

ТЕХНИЧЕСКИЙ ПАСПОРТ ИЗДЕЛИЯ

EAC

VALTEC

Произведено по технологии: VALTEC s.r.l., Via Pietro Cossa, 2, 25135-Brescia, ITALY
Изготовитель: ZHEJIANG VALTEC PLUMBING EQUIPMENT CO.,LTD, 121 Hongxing Road, Economic & Technology Development Zone, Xiaoshan Dist., Hangzhou, China



КРАНЫ ЛАТУННЫЕ ШАРОВЫЕ ТРЕХХОДОВЫЕ

Модели: **VT.360 (тип L)**
VT.361 (тип T)



ПС - 46688

Паспорт разработан в соответствии с требованиями ГОСТ 2.601-2019

ТЕХНИЧЕСКИЙ ПАСПОРТ ИЗДЕЛИЯ

1. Модели

VT.360 – кран с шаровым затвором типа «L»

VT.361 – кран с шаровым затвором типа «T».

2. Назначение и область применения

2.1. Кран применяется в качестве запорно-регулирующей арматуры на трубопроводах систем питьевого и хозяйственно питьевого назначения, горячего водоснабжения, отопления, сжатого воздуха, жидких углеводородов, а также на технологических трубопроводах, транспортирующих жидкости, не агрессивные к материалам крана.

2.2. Краны, в зависимости от положения рукоятки, изменяют направление движение потока рабочей среды. Регулирование расхода рабочей среды кранами не допускается.

3. Технические характеристики

№	Характеристика	Ед.изм.	Значение
1	Класс герметичности затвора		«А» *
2	Средний полный срок службы	лет	30
3	Средний полный ресурс	циклы	20000
4	Средняя наработка на отказ	циклы	45000
5	Ремонтопригодность		ремонтопригоден
6	Диапазон номинальных диаметров	дюймы	1/2", 3/4"
7	Номинальное давление для DN:		
7.1.	- 1/2"	МПа	4
7.2.	- 3/4"	МПа	4
8	Интервал температур рабочей среды	°С	-20 ÷ +150 (см.таблицу)
9	Стандарт на присоединительную резьбу		ГОСТ 6357-81
10	Допустимая температура среды, окружающей изделие	°С	60
11	Максимальная относительная влажность среды, окружающей изделие	%	80
12	Допустимый изгибающий момент на корпус изделия	Нм	1/2"- 85 3/4"-133
13	Предельно допустимые монтажные моменты при выполнении резьбовых соединений	Нм	1/2"- 35 3/4"-45
14	Пропускная способность, Kv	м3/час	см.таблицу
15	Класс по эффективному диаметру		неполнопроходной

*Примечание: Шаровой затвор не имеет седельного уплотнителя в среднем патрубке.

Паспорт разработан в соответствии с требованиями ГОСТ 2.601-2019

ТЕХНИЧЕСКИЙ ПАСПОРТ ИЗДЕЛИЯ

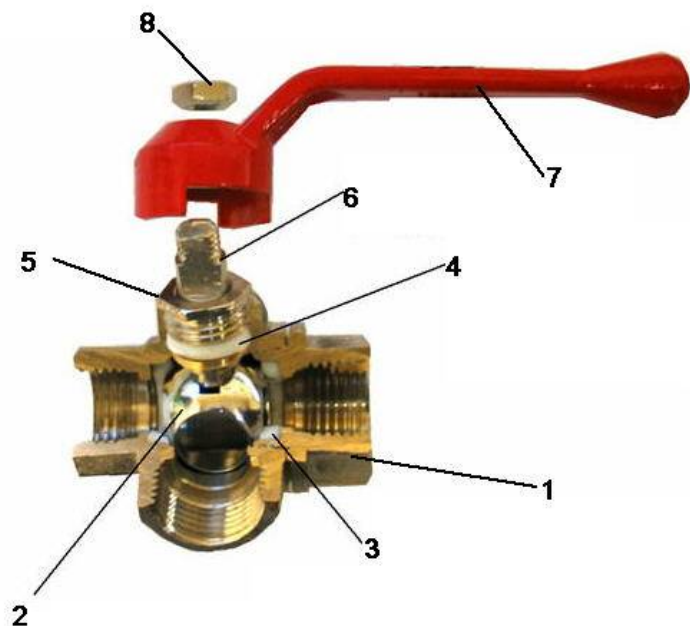
Пропускная способность

Вид затвора	Направление потока	Kv, м ³ /час	
		Dy = 1/2"	Dy = 3/4"
L	Поворот на 90°	3,5	5,8
T	Прямой проход	8,46	21,1
	Поворот на 90°	5,53	13,5

Зависимость давления от температуры

Температура С°	Давление для кранов с номинальным диаметром	
	1/2"	3/4"
0	40	40
15	40	40
25	40	40
50	40	40
75	30	28
100	25	22
125	20	16
150	10	5

4. Конструкция и материалы



Паспорт разработан в соответствии с требованиями ГОСТ 2.601-2019

ТЕХНИЧЕСКИЙ ПАСПОРТ ИЗДЕЛИЯ

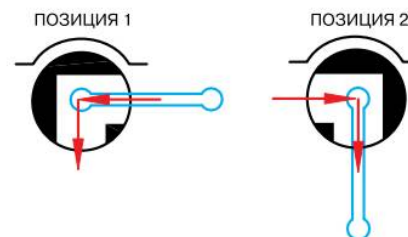
L-образный затвор T-образный затвор



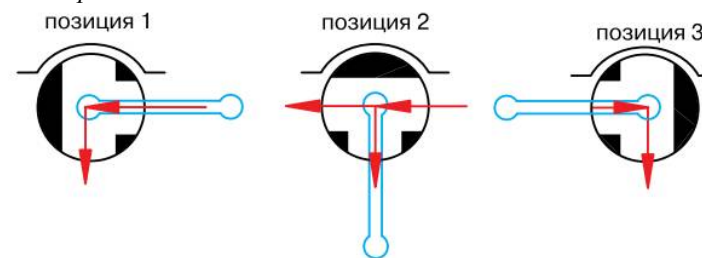
Поз.	Наименование	Материал
1	Корпус	Латунь CW617N никелированная
2	Шаровой затвор	Латунь CW617N хромированная по медной подложке
3	Седельные уплотнительные кольца	Тефлон ,PTFE
4	Сальниковая прокладка	Тефлон ,PTFE
5	Гайка сальниковая	Латунь CW614N никелированная
6	Шток (шпindelь)	Латунь CW614N
7	Рукоятка флажковая	Силумин (АК)
8	Гайка крепления рукоятки	Сталь оцинкованная

5. Схемы регулирования потока

Затвор типа «L»



Затвор типа «T»

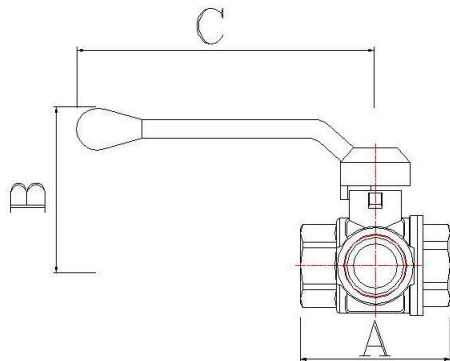


Тип затвора (L, T) обозначен на рукоятке и на торце штока.

Паспорт разработан в соответствии с требованиями ГОСТ 2.601-2019

ТЕХНИЧЕСКИЙ ПАСПОРТ ИЗДЕЛИЯ

6. Номенклатура и габаритные размеры



Марка	Номинальный диаметр	Размеры, мм			Вес, г
		A	B	C	
VT.360	1/2"	57	57	97	265
	3/4"	64	67	126	461
VT.361	1/2"	57	57	97	260
	3/4"	64	67	126	464

7. Указания по монтажу

- 7.1. Кран может устанавливаться в любом монтажном положении.
- 7.2. В соответствии ГОСТ 12.2.063-2015 п.9.6, кран не должен испытывать нагрузок от трубопровода (изгиб, сжатие, растяжение, кручение, перекосы, вибрация, несоосность патрубков, неравномерность затяжки крепежа).
- 7.3. Несоосность соединяемых трубопроводов не должна превышать 3мм при длине до 1м плюс 1мм на каждый последующий метр (СП 73.13330.2016 п.5.1.8).
- 7.4. При монтаже изделий не допускается превышать предельный крутящий момент, указанный в таблице технических характеристик.
- 7.5. Перед запуском в эксплуатацию система должна быть подвергнута гидравлическому испытанию статическим давлением, в 1,5 раза превышающим рабочее, но не менее 6 бар. Испытания проводятся в порядке, изложенном в СП73.13330.2016.

ТЕХНИЧЕСКИЙ ПАСПОРТ ИЗДЕЛИЯ

8. Рекомендации по эксплуатации и техническому обслуживанию

- 8.1. Кран должен эксплуатироваться при условиях, изложенных в таблице технических характеристик.
- 8.2. Рукоятка крана, имеющего шаровой затвор с L-образным каналом, поворачивается на 90°. Рукоятка крана, имеющего шаровой затвор с T-образным каналом, поворачивается на 180°.
- 8.3. Не допускается эксплуатировать кран с ослабленной гайкой крепления рукоятки, так как это может привести к поломке шейки штока.
- 8.4. Во избежание «прикипания» затвора при его длительном нахождении в одном и том же положении, рекомендуется 1 раз в 6 месяцев производить однократный поворот рукоятки на 90° и возврат её в первоначальное положение.
- 8.5. Не допускается замораживание рабочей среды внутри клапана.
- 8.6. Не допускается регулирование краном величины расхода рабочей среды.

9. Условия хранения и транспортировки

- 9.1 В соответствии с ГОСТ 19433-88 изделия не относятся к категории опасных грузов, что допускает их перевозку любым видом транспорта в соответствии с правилами перевозки грузов, действующими на данном виде транспорта.
- 9.2. Изделия должны храниться в упаковке предприятия – изготовителя по условиям хранения 3 по ГОСТ 15150-69.
- 9.3. Транспортировка изделий должна осуществляться в соответствии с условиями 5 по ГОСТ 15150-69.

10. Возможные неисправности и способы их устранения

Неисправность	Причина	Способ устранения
Течь из-под муфтового соединения	Некачественная герметизация соединения	Разобрать соединение, заменить старый уплотнитель
Течь из-под сальниковой гайки	Износ сальникового уплотнителя	Снять ручку. Подтянуть сальниковую гайку до прекращения течи

11. Утилизация

- 11.1. Утилизация изделия (переплавка, захоронение, перепродажа) производится в порядке, установленном Законами РФ от 04 мая 1999 г. № 96-ФЗ "Об охране атмосферного воздуха" (с изменениями и дополнениями), от 24 июня 1998 г. № 89-ФЗ (с изменениями и дополнениями) "Об отходах производства и потребления", от 10 января 2002 № 7-ФЗ « Об охране окружающей среды» (с изменениями и дополнениями), а также другими российскими и региональными нормами, актами, правилами, распоряжениями и пр., принятыми во исполнение указанных законов.
- 11.2. Содержание благородных металлов: нет.

ТЕХНИЧЕСКИЙ ПАСПОРТ ИЗДЕЛИЯ

12. Гарантийные обязательства

12.1. Изготовитель гарантирует соответствие изделий требованиям безопасности, при условии соблюдения потребителем правил использования, транспортировки, хранения, монтажа и эксплуатации.

12.2. Гарантия распространяется на все дефекты, возникшие по вине завода - изготовителя.

12.3. Гарантия не распространяется на дефекты, возникшие в случаях:

- нарушения паспортных режимов хранения, монтажа, испытания, эксплуатации и обслуживания изделия;
- ненадлежащей транспортировки и погрузо-разгрузочных работ;
- наличия следов воздействия веществ, агрессивных к материалам изделия;
- наличия повреждений, вызванных пожаром, стихией, форс - мажорными обстоятельствами;
- повреждений, вызванных неправильными действиями потребителя;
- наличия следов постороннего вмешательства в конструкцию изделия.

12.4. Изготовитель оставляет за собой право вносить в конструкцию изделия изменения, не влияющие на заявленные технические характеристики. При этом фактический вес изделия не должен отличаться от веса, заявленного в настоящем паспорте, более, чем на 10%.

13. Условия гарантийного обслуживания

13.1. Претензии к качеству товара могут быть предъявлены в течение гарантийного срока.

13.2. Неисправные изделия в течение гарантийного срока ремонтируются или обмениваются на новые бесплатно. Потребитель также имеет право на возврат уплаченных за некачественный товар денежных средств или на соразмерное уменьшение его цены. В случае замены, замененное изделие или его части, полученные в результате ремонта, переходят в собственность сервисного центра.

13.3. В случае, если отказ в работе изделия произошёл не по причине заводского брака, затраты, связанные с демонтажом, монтажом и транспортировкой неисправного изделия в период гарантийного срока, Потребителю не возмещаются.

13.4. В случае, если результаты экспертизы покажут, что недостатки товара возникли вследствие обстоятельств, за которые не отвечает изготовитель, затраты на экспертизу изделия оплачиваются Потребителем.

13.5. Изделия принимаются в гарантийный ремонт (а также при возврате) полностью укомплектованными.

Valtec s.r.l.
Amministratore
Delegato

ТЕХНИЧЕСКИЙ ПАСПОРТ ИЗДЕЛИЯ

ГАРАНТИЙНЫЙ ТАЛОН № _____

Наименование товара

КРАНЫ ЛАТУННЫЕ ШАРОВЫЕ ТРЕХХОДОВЫЕ

№	Модель	Размер	Количество
1	VT.360 (тип L)		
2	VT.361 (тип T)		

Название и адрес торгующей организации _____

Дата продажи _____ Подпись продавца _____

Штамп или печать
торгующей организации

Штамп о приемке

С условиями гарантии СОГЛАСЕН:

ПОКУПАТЕЛЬ _____ (подпись)

Гарантийный срок - Десять лет (сто двадцать месяцев) с даты продажи конечному потребителю

По вопросам гарантийного ремонта, рекламаций и претензий к качеству изделий обращаться в сервисный центр по адресу: : г.Санкт-Петербург, ул. Профессора Качалова, дом 11, корпус 3, литер «А», тел/факс (812)3247750

При предъявлении претензии к качеству товара, покупатель предоставляет следующие документы:

1. Заявление в произвольной форме, в котором указываются:
 - название организации или Ф.И.О. покупателя, фактический адрес и контактные телефоны;
 - название и адрес организации, производившей монтаж;
 - основные параметры системы, в которой использовалось изделие;
 - краткое описание дефекта.
2. Документ, подтверждающий законность приобретения изделия.
3. Акт гидравлического испытания системы, в которой монтировалось изделие.
4. Настоящий заполненный гарантийный талон.

Отметка о возврате или обмене товара: _____

Дата: «__» _____ 20__ г. Подпись _____