

ПАСПОРТ.РУКОВОДСТВО ПО ЭКСПЛУАТАЦИИ



Изготовитель: TAIZHOU JIAHENG VALVES CO., LTD Huxin Village, Chumen Town,
Yuhuan County, China



ГОЛОВКА ТЕРМОСТАТИЧЕСКАЯ ЖИДКОСТНАЯ

Модель: **VT.3000**

ПС -47424

Паспорт и РЭ разработаны в соответствии с требованиями ГОСТ Р 2.601-2019 и ГОСТ Р 2.610-2019

ПАСПОРТ.РУКОВОДСТВО ПО ЭКСПЛУАТАЦИИ

1. Назначение и область применения

1.1 Термостатическая головка предназначена для установки на регулирующий радиаторный клапан для совместной с ним работы в качестве терморегулятора.

1.2. Терморегулятор автоматически поддерживает в помещении температуру воздуха, соответствующую значению настройки термоголовки посредством регулирования количества теплоносителя, поступающего в отопительный прибор.

1.3. Использование терморегуляторов позволяет автоматически поддерживать температуру воздуха в помещениях на заданном уровне с точностью до 1°C.

2. Технические характеристики

№	Наименование характеристики	Ед. изм.	Значение	Примечание
1	Наполнитель сиффона			Этилацетат (C ₄ H ₈ O ₂)
2	Нижний предел регулирования температуры воздуха	°C	6,5	Значение «*»
3	Верхний предел регулирования температуры воздуха	°C	28	Значение «5»
4	Гистерезис	°C	≤0,6	Разница между точками (S ₁ -2°C) и (S ₂ -2°C) на графиках открытия и закрытия клапана.
5	Интервал температур воздуха	°C	-15 ... +50	Температура, при которой сохраняются регулировочные характеристики сиффона
6	Влажность воздуха	%	30... 75	Относительная влажность воздуха, при которой сохраняются регулировочные характеристики сиффона
7	Максимальная	°C	100	

Паспорт и РЭ разработаны в соответствии с требованиями ГОСТ Р 2.601-2019 и ГОСТ Р 2.610-2019

ПАСПОРТ.РУКОВОДСТВО ПО ЭКСПЛУАТАЦИИ

	температура теплоносителя			
8	Максимальное давление теплоносителя	МПа	1,0	
9	Максимальный перепад давления на клапане	МПа	0,1	Предельный перепад давления, при котором головка сохраняет паспортные регулирующие свойства
10	Присоединительная резьба накидной гайки		M30x1,5	
11	Зона пропорциональности	°C	2	Условная зона изменения наружной температуры (от точки S*), при которой регулирование расхода происходит по условно-линейному закону
12	Влияние температуры теплоносителя	°C	0,9	Погрешность в температуре воздуха, к которой приводит повышение температуры теплоносителя с 50°C до 80°C
13	Влияние перепада давления	°C	0,3	Погрешность в температуре воздуха, к которой приводит повышение падения давления на клапане с 0,1 бар до 1 бар
14	Время срабатывания	мин	28	Время, за которое тепловая система (терморегулятор, клапан, радиатор) реагирует на колебание температуры воздуха.
15	Разница температур	°C	0,8	

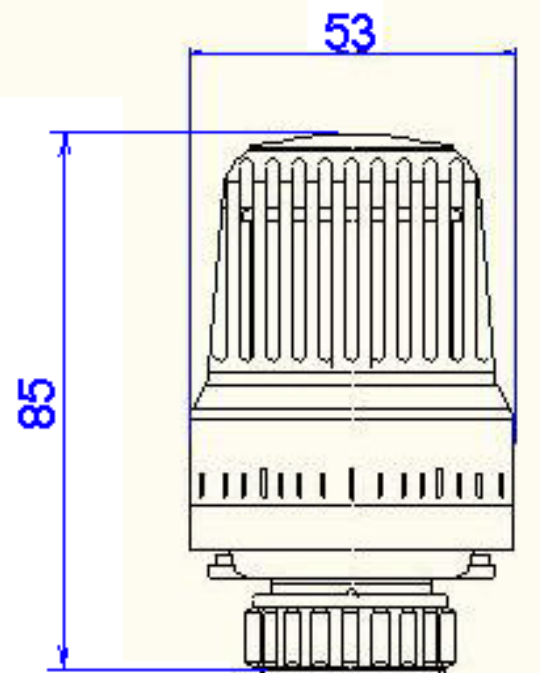
Паспорт и РЭ разработаны в соответствии с требованиями ГОСТ Р 2.601-2019 и ГОСТ Р 2.610-2019

ПАСПОРТ.РУКОВОДСТВО ПО ЭКСПЛУАТАЦИИ

	между точкой S и фактической точкой закрытия			
15	Разница температур между точкой S и фактической точкой закрытия	°C	0,8	
16	Номинальный перепад давления на клапане	бар	0,2...0,25	
17	Средний полный срок службы	лет	15	При соблюдении требований к эксплуатации

**) точка S соответствует температуре, при которой теоретическая кривая пересекает ось абсцисс графика регулирования (клапан теоретически закрыт).*

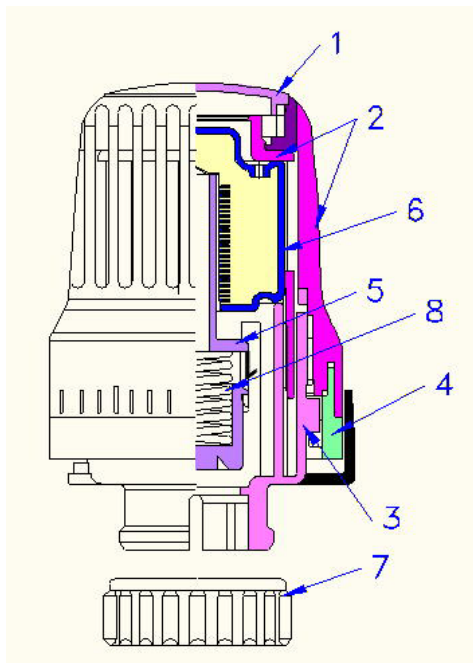
3. Габаритные размеры



Паспорт и РЭ разработаны в соответствии с требованиями ГОСТ Р 2.601-2019 и ГОСТ Р 2.610-2019

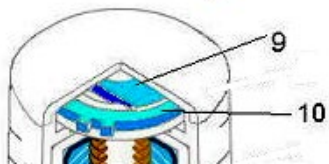
ПАСПОРТ.РУКОВОДСТВО ПО ЭКСПЛУАТАЦИИ

4. Устройство и принцип действия



Сифонная емкость 6, помещенная в пластиковый неподвижный полукорпус 3, заполнена этилацетатом. Расширение жидкости приводит к воздействию сифона на пластиковый шток 5 с толкателем, подпружиненным пружиной 8. Толкатель 5 воздействует на шток регулирующего клапана. Крышка корпуса 1 закрывает камеру, в которой размещается зубчатое кольцо-ограничитель 10, зафиксированное планкой 9. С помощью этого кольца 10 пользователь может ограничить настройку

заданным максимальным положением. Пользовательская настройка клапана производится вращением подвижного полукорпуса 2 до совмещения стрелки-указателя с требуемым настроечным положением. Для этого его надо отвести вниз относительно корпуса и повернуть до тех пор, пока стрелка на нём не совпадёт со стрелкой-указателем. Стопорное кольцо 4 позволяет жестко зафиксировать настроечное положение

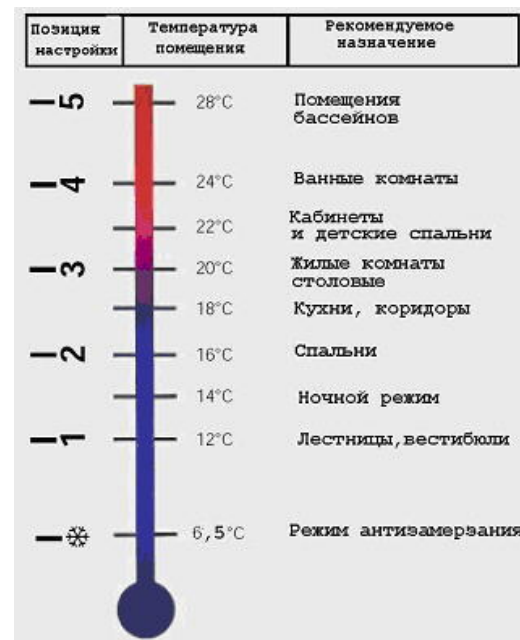


ПАСПОРТ.РУКОВОДСТВО ПО ЭКСПЛУАТАЦИИ

5.Используемые материалы

Поз	Наименование элемента	Материал	Марка
1,2,3,4	Корпус, крышка корпуса, стопорное кольцо	Акрилбутадиенстирол	ABS
5	Шток с толкателем	Полипропилен	PP-R
6	Сифонная ёмкость	Сталь оцинкованная	
7	Гайка накидная	Латунь никелированная	CW614N
8	Пружина штока	Сталь нержавеющая	AISI 303
9	Фиксатор	Стеклонаполненный полиамид	РА
10	Кольцо-ограничитель		РА

6.Шкала рекомендуемых настроек



ПАСПОРТ.РУКОВОДСТВО ПО ЭКСПЛУАТАЦИИ

7. Указания по монтажу

7.1. Термостатическая головка должна использоваться совместно с регулирующими радиаторными клапанами, выполненными по стандарту HD 1215-2 Part2 и EN 215-1 part1 и имеющими присоединительный размер M30x1,5.

7.2. Установка термостатической головки на клапан выполняется в следующем порядке:

- снять головку ручной регулировки с регулирующего клапана;
- выставить на термостатической головке значение настройки «5» (шток убран);
- надеть термостатическую головку на клапан и вручную зафиксировать ее накидной гайкой 7, завернув ее до упора;
- повернуть головку в положение, удобное для ручной регулировки;
- установить на термоголовке позицию шкалы, соответствующую выбранному температурному режиму в помещении (рекомендуется «3»).
- при необходимости, стопорным кольцом 4 зафиксировать настроечное положение, предохраняя от постороннего вмешательства.

7.3. При установке термоголовки следует соблюдать следующие правила:

- нельзя устанавливать термоголовку в зоне прямого воздействия конвективных тепловых потоков радиатора или подводящего трубопровода;
- корректная работа термоголовки невозможна в случае закрытия её экраном или шторой;
- термоголовка не должна попадать в зону воздействия прямых солнечных лучей

7.4. Для исключения влияния конвективных потоков от трубопровода, не рекомендуется устанавливать терморегулятор термостатической головкой вверх.

ПАСПОРТ.РУКОВОДСТВО ПО ЭКСПЛУАТАЦИИ

8. Указания по эксплуатации и техническому обслуживанию

8.1. Термоголовка должна эксплуатироваться при параметрах, изложенных в таблице технических характеристик.

8.2. Разборка термоголовки не допускается.

8.3. Закрытие термоголовки сухой или влажной ветошью, а также неполное закручивание накидной гайки приведет к неправильной работе терморегулятора.

8.4. Не допускайте попадание в корпус термоголовки мусора и насекомых.

8.5. Корпус термоголовки необходимо периодически чистить от пыли. При этом не допускается использовать химические растворители и абразивные материалы.

8.6. При использовании в качестве теплоносителя незамерзающих жидкостей при температуре воздуха ниже +3°C термоголовку необходимо снять с регулирующего клапана.

9. Возможные неисправности и способы их устранения

<i>Неисправность</i>	<i>Причина</i>	<i>Действия</i>
Отсутствие эффекта регуляции температуры	Давление в подающем трубопроводе недостаточно для работы клапана	Настроить систему отопления
	На термоголовку воздействуют посторонние источники тепла или холода	Разместить термоголовку в месте, где исключается воздействие посторонних источников
	Накидная гайка закручена неполностью	Докрутить накидную гайку
	Утечка расширяющегося компонента из сильфонной емкости	Заменить термоголовку

ПАСПОРТ.РУКОВОДСТВО ПО ЭКСПЛУАТАЦИИ

10. Условия хранения и транспортировки

10.1. Изделия должны храниться в упаковке предприятия – изготовителя по условиям хранения 3 по таблице 13 ГОСТ 15150.

10.2. Транспортировка изделий должна осуществляться в соответствии с условиями 5 по таблице 13 ГОСТ 15150.

11. Утилизация

11.1. Утилизация изделия (переплавка, захоронение, перепродажа) производится в порядке, установленном Законами РФ от 04 мая 1999 г. № 96-ФЗ "Об охране атмосферного воздуха" (с изменениями и дополнениями), от 24 июня 1998 г. № 89-ФЗ (с изменениями и дополнениями) "Об отходах производства и потребления", от 10 января 2002 № 7-ФЗ « Об охране окружающей среды» (с изменениями и дополнениями), а также другими российскими и региональными нормами, актами, правилами, распоряжениями и пр., принятыми во исполнение указанных законов.

11.2. Содержание благородных металлов: *нет*.

12. Гарантийные обязательства

12.1. Изготовитель гарантирует соответствие изделия требованиям безопасности, при условии соблюдения потребителем правил применения, транспортировки, хранения, монтажа и эксплуатации.

12.2. Гарантия распространяется на все дефекты, возникшие по вине завода-изготовителя.

12.3. Гарантия не распространяется на дефекты, возникшие в случаях:

- нарушения паспортных режимов хранения, монтажа, испытания, эксплуатации и обслуживания изделия;
- ненадлежащей транспортировки и погрузо-разгрузочных работ;
- наличия следов воздействия веществ, агрессивных к материалам изделия;

ПАСПОРТ.РУКОВОДСТВО ПО ЭКСПЛУАТАЦИИ

- наличия повреждений, вызванных пожаром, стихией, форс - мажорными обстоятельствами;

- повреждений, вызванных неправильными действиями потребителя;

- наличия следов постороннего вмешательства в конструкцию изделия.

12.4. Производитель оставляет за собой право внесения изменений в конструкцию, улучшающие качество изделия при сохранении основных эксплуатационных характеристик.

13. Условия гарантийного обслуживания

13.1. Претензии к качеству изделия могут быть предъявлены в течение гарантийного срока.

13.2. Неисправные изделия в течение гарантийного срока ремонтируются или обмениваются на новые бесплатно.

Потребитель также имеет право на возврат уплаченных за некачественное изделие денежных средств или на соразмерное уменьшение его цены. В случае замены, замененное изделие или его части, полученные в результате ремонта, переходят в собственность сервисного центра.

13.3. Решение о возмещении затрат Потребителю, связанных с демонтажом, монтажом и транспортировкой неисправного изделия в период гарантийного срока принимается по результатам экспертного заключения, в том случае, если изделие признано ненадлежащего качества.

13.4. В случае, если результаты экспертизы покажут, что недостатки изделия возникли вследствие обстоятельств, за которые не отвечает изготовитель, затраты на экспертизу изделия оплачиваются Потребителем.

13.5. Изделия принимаются в гарантийный ремонт (а также при возврате) полностью укомплектованными.

ПАСПОРТ.РУКОВОДСТВО ПО ЭКСПЛУАТАЦИИ

ГАРАНТИЙНЫЙ ТАЛОН № _____

Наименование товара

ГОЛОВКА ТЕРМОСТАТИЧЕСКАЯ ЖИДКОСТНАЯ

№	Модель	Количество
1	VT.3000	
2		

Название и адрес торгующей организации _____

Дата продажи _____ Подпись продавца _____

Штамп или печать
торгующей организации

С условиями гарантии СОГЛАСЕН:

ПОКУПАТЕЛЬ _____ (подпись)

Гарантийный срок - Десять лет (сто двадцать месяцев) с даты продажи конечному потребителю

По вопросам гарантийного ремонта, рекламаций и претензий к качеству изделий обращаться в сервисный центр по адресу: г. Санкт-Петербург, ул. Профессора Качалова, дом 11, корпус 3, литер «А», тел/факс (812)3247750

При предъявлении претензии к качеству товара, покупатель предоставляет следующие документы:

1. Заявление в произвольной форме, в котором указываются:
 - название организации или Ф.И.О. покупателя, фактический адрес и контактные телефоны;
 - название и адрес организации, производившей монтаж;
 - основные параметры системы, в которой использовалось изделие;
 - краткое описание дефекта.
2. Документ, подтверждающий законность приобретения изделия.
3. Настоящий заполненный гарантийный талон.

Отметка о возврате или обмене товара:

Дата: «__» _____ 20__ г. Подпись _____

ПАСПОРТ.РУКОВОДСТВО ПО ЭКСПЛУАТАЦИИ