

ТЕХНИЧЕСКИЙ ПАСПОРТ ИЗДЕЛИЯ



Произведено по технологии: VALTEC s.r.l., Via Pietro Cossa, 2, 25135-Brescia, ITALY
Изготовитель: TAIZHOU JIANHENG VALVES CO.,LTD, Huxin Village, Chumen Town,
Yuhuan County, China



ВЕНТИЛЬ – ТРОЙНИК С УДЛИНИТЕЛЕМ ДЛЯ ПОДКЛЮЧЕНИЯ САНТЕХПРИБОРОВ ПЕРЕД СМЕСИТЕЛЕМ

Модель: **VT. 230**



ПС - 46892

ТЕХНИЧЕСКИЙ ПАСПОРТ ИЗДЕЛИЯ

1. Назначение и область применения

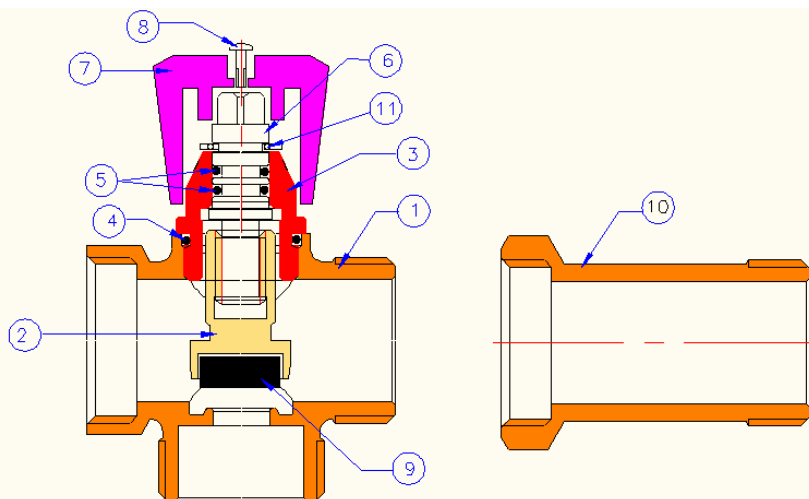
- 1.1. Вентиль-тройник применяется в качестве запорно-регулирующей арматуры при подключении санитарно-технических приборов (смывного бачка, стиральной или посудомоечной машины и т.п.) перед смесителем ванны, умывальника или мойки.
- 1.2. В комплекте с вентилем поставляется компенсационный удлинитель, который устанавливается на второй патрубок смесителя.
- 1.3. Вентиль позволяет настраивать расход в приборе, подключенном перед смесителем таким образом, чтобы водоразбор через прибор существенно не влиял на работу остальных водопотребляющих приборов квартиры.
- 1.4. Вентиль и удлинитель могут использоваться для транспортировки сред, не агрессивных к материалам их элементов.

2. Технические характеристики

№	Характеристика	Ед.изм.	Значение
1	Класс герметичности затвора по ГОСТ 9544-2015		«А»
2	Средний полный срок службы	лет	15
3	Средний полный ресурс	циклы	15000
4	Средняя наработка на отказ	циклы	4000
5	Ремонтопригодность		ремонтопригоден
6	Рабочее давление	МПа	1,0
7	Пробное давление	МПа	1,5
8	Максимальная температура рабочей среды	°С	90
9	Расход воды при минимальном рабочем давлении (0,05 МПа)	л/с	Не менее 0,2
10	Расход воды при давлении 0,3МПа	л/с	Не менее 0,5
11	Акустическая группа		III
12	Условная пропускная способность (на ответвление) Kv, (вентиль полностью открыт)	м ³ /ч	2,5
13	Масса	г	245

ТЕХНИЧЕСКИЙ ПАСПОРТ ИЗДЕЛИЯ

3. Устройство и принцип работы



Корпус вентиля 1 выполнен из никелированной латуни CW 617N.

Корпус вентильной головки 3, шток 2 и ползун 4 выполнены из латуни CW614N. Золотниковая прокладка 9, уплотнительная прокладка вентильной головки 4 и сальниковые кольца 5 изготовлены из EPDM Sh70. Фиксация штока осуществляется с помощью контрящей скобы из нержавеющей стали 11. Шток приводится в движение с помощью пластиковой (ABS) рукоятки 7, закрепленной стальной анодированным винтом 8. При установке вентиля перед смесителем к вентилю прилагается компенсационный удлинитель 10, который устанавливается на вторую водорозетку для выравнивания пространственного положения смесителя. Корпус вентиля, рукоятка и удлинитель имеют гальванопокрытие из никеля.

4. Указания по монтажу

- 4.1. Вентиль может устанавливаться в любом монтажном положении.
- 4.2. Вентиль, как правило, устанавливается в одну из водорозеток смесителя. Во вторую водорозетку устанавливается компенсационный удлинитель 10.
- 4.3. В соответствии с ГОСТ 12.2.063-2015 п.9.6, вентиль не должен испытывать нагрузок от трубопровода (изгиб, сжатие, растяжение, кручение, перекосы, вибрация, несоосность патрубков, неравномерность затяжки крепежа).
- 4.4. Муфтовые соединения должны выполняться с использованием в качестве уплотнительных материалов ФУМ (фторопластовый уплотнительный материал).

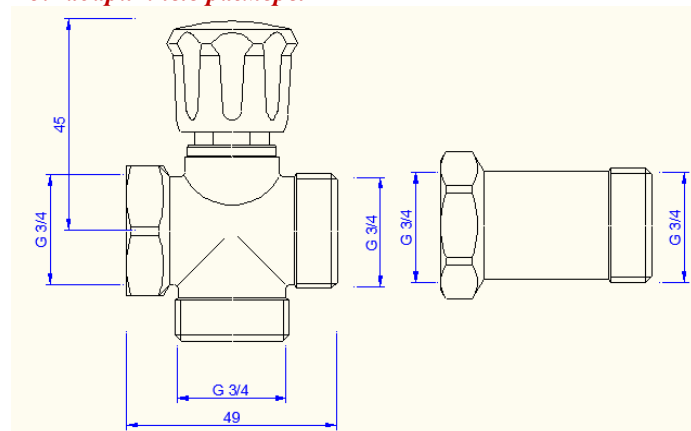
Паспорт разработан в соответствии с требованиями ГОСТ 2.601-2019

ТЕХНИЧЕСКИЙ ПАСПОРТ ИЗДЕЛИЯ

4.5. Использование разводных или рычажных ключей для монтажа вентиля не допускается.

4.6. После монтажа система, в которой установлено изделие, должна быть подвергнута гидравлическим испытаниям давлением, в 1,5 раз превышающим расчетное рабочее давление в системе. Испытание производится в соответствии с указаниями СП73.13330.2016.

5. Габаритные размеры



6. Указания по эксплуатации и техническому обслуживанию

- 6.1. Вентили должны эксплуатироваться при давлении и температуре, изложенных в таблице технических характеристик.
- 6.2. Не допускается эксплуатация вентиля со снятой пружинной скобой 11.
- 6.3. Разборка вентиля допускается только при отсутствии давления в трубопроводе и слитой рабочей среде.

7. Возможные неисправности и способы их устранения

Неисправность	Причина	Способ устранения
Течь из-под муфтового соединения	Некачественная герметизация соединения	Разобрать соединение, заменить старый уплотнитель
Вентиль пропускает воду	Износ прокладки золотника	Заменить прокладку золотника
Сильный шум при работе вентиля	Износ или повреждение краев прокладки золотника	Заменить прокладку, срезав острые концы и заусенцы на ней.
Течь из-под ручки	Износ сальниковых колец	Заменить сальниковые кольца

Паспорт разработан в соответствии с требованиями ГОСТ 2.601-2019

ТЕХНИЧЕСКИЙ ПАСПОРТ ИЗДЕЛИЯ

8. Условия хранения и транспортировки

8.1. Изделия должны храниться в упаковке предприятия – изготовителя по условиям хранения 3 по ГОСТ 15150-69.

8.2. Транспортировка изделий должна осуществляться в соответствии условиями 5 по ГОСТ 15150-69.

9. Утилизация

9.1. Утилизация изделия (переплавка, захоронение, перепродажа) производится в порядке, установленном Законами РФ от 04 мая 1999 г. № 96-ФЗ "Об охране атмосферного воздуха" (с изменениями и дополнениями), от 24 июня 1998 г. № 89-ФЗ (с изменениями и дополнениями) "Об отходах производства и потребления", от 10 января 2002 № 7-ФЗ « Об охране окружающей среды» (с изменениями и дополнениями), а также другими российскими и региональными нормами, актами, правилами, распоряжениями и пр., принятыми во использование указанных законов.

9.2. Содержание благородных металлов: *нет*

10. Гарантийные обязательства

10.1. Изготовитель гарантирует соответствие изделия требованиям безопасности, при условии соблюдения потребителем правил использования, транспортировки, хранения, монтажа и эксплуатации.

10.2. Гарантия распространяется на все дефекты, возникшие по вине завода-изготовителя.

10.3. Гарантия не распространяется на дефекты, возникшие в случаях:

- нарушения паспортных режимов хранения, монтажа, испытания, эксплуатации и обслуживания изделия;
- ненадлежащей транспортировки и погрузо-разгрузочных работ;
- наличия следов воздействия веществ, агрессивных к материалам изделия;
- наличия повреждений, вызванных пожаром, стихией, форс - мажорными обстоятельствами;
- повреждений, вызванных неправильными действиями потребителя;
- наличия следов постороннего вмешательства в конструкцию изделия.

10.4. Производитель оставляет за собой право внесения изменений в конструкцию, улучшающие качество изделия при сохранении основных эксплуатационных характеристик. При этом фактический вес изделия не должен отличаться от веса, заявленного в настоящем паспорте, более, чем на 10%.

ТЕХНИЧЕСКИЙ ПАСПОРТ ИЗДЕЛИЯ

11. Условия гарантийного обслуживания

11.1. Претензии к качеству товара могут быть предъявлены в течение гарантийного срока.

11.2. Неисправные изделия в течение гарантийного срока ремонтируются или обмениваются на новые бесплатно. Потребитель также имеет право на возврат уплаченных за некачественный товар денежных средств или на соразмерное уменьшение его цены. В случае замены, замененное изделие или его части, полученные в результате ремонта, переходят в собственность сервисного центра.

11.3. Решение о возмещении затрат Потребителю, связанных с демонтажом, монтажом и транспортировкой неисправного изделия в период гарантийного срока принимается по результатам экспертного заключения, в том случае, если товар признан ненадлежащего качества.

11.4. В случае, если результаты экспертизы покажут, что недостатки товара возникли вследствие обстоятельств, за которые не отвечает изготовитель, затраты на экспертизу изделия оплачиваются Потребителем.

11.5. Изделия принимаются в гарантийный ремонт (а также при возврате) полностью укомплектованными.

Valtec s.r.l.
Amministratore
Delegato

ТЕХНИЧЕСКИЙ ПАСПОРТ ИЗДЕЛИЯ

ГАРАНТИЙНЫЙ ТАЛОН № _____

Наименование товара

**ВЕНТИЛЬ – ТРОЙНИК С УДЛИНИТЕЛЕМ ДЛЯ
ПОДКЛЮЧЕНИЯ САНТЕХПРИБОРОВ ПЕРЕД
СМЕСИТЕЛЕМ**

№	Модель	Размер	Кол-во
1	VT. 230		
2			

Название и адрес торгующей организации _____

Дата продажи _____ Подпись продавца _____

*Штамп или печать
торгующей организации*

Штамп о приемке

С условиями гарантии СОГЛАСЕН:

ПОКУПАТЕЛЬ _____ (подпись)

**Гарантийный срок - Десять лет (сто двадцать месяцев) с
даты продажи конечному потребителю**

По вопросам гарантийного ремонта, рекламаций и претензий к качеству изделий обращаться в сервисный центр по адресу: : г. Санкт-Петербург, ул. Профессора Качалова, дом 11, корпус 3, литер «А», тел/факс (812)3247750

При предъявлении претензии к качеству товара, покупатель предоставляет следующие документы:

1. Заявление в произвольной форме, в котором указываются:
 - название организации или Ф.И.О. покупателя, фактический адрес и контактные телефоны;
 - название и адрес организации, производившей монтаж;
 - основные параметры системы, в которой использовалось изделие;
 - краткое описание дефекта.
2. Документ, подтверждающий законность приобретения изделия.
3. Акт гидравлического испытания системы, в которой монтировалось изделие.
4. Настоящий заполненный гарантийный талон.

Отметка о возврате или обмене товара:

Дата: «__» _____ 20__ г. Подпись _____

ТЕХНИЧЕСКИЙ ПАСПОРТ ИЗДЕЛИЯ