

## ТЕХНИЧЕСКИЙ ПАСПОРТ ИЗДЕЛИЯ

EAC

 VALTEC

Производитель: VALTEC s.r.l., Via Pietro Cossa, 2, 25135-Brescia, ITALY



### ТЕРМОСТАТИЧЕСКИЙ УЗЕЛ ДЛЯ ПОДКЛЮЧЕНИЯ РАДИАТОРА

Модель: **VT.225K**



ПС -46304

Паспорт разработан в соответствии с требованиями ГОСТ 2.601

## ТЕХНИЧЕСКИЙ ПАСПОРТ ИЗДЕЛИЯ

### 1. Назначение и область применения.

1.1. Термостатический узел предназначен для бокового подключения отопительных приборов систем водяного отопления зданий при расположении подводящих трубопроводов снизу радиатора ( в полу, в плинтусе, над плинтусом).

1.2. Комплект узла состоит из следующих компонентов:

- четырехходовой клапан для нижнего подключения трубопроводов;
- термостатический клапан с колпачком ручной регулировки;
- пара обжимных фитингов для подключения соединительной трубки.

Соединительная трубка (VT. AD 304) наружным диаметром 15 мм и термостатическая головка для термостатического клапана в комплект поставки не входят и приобретаются отдельно.

1.3. Термостатический узел выпускается в следующих модификациях:

- для двухтрубных систем ( 100% затекание). Четырехходовые клапаны маркированы цифрой 1 на корпусе.
- для однотрубных систем ( 50% затекания). Четырехходовые клапаны маркированы цифрами 0,5 на корпусе. Эти узлы имеют встроенный байпас.

1.4. Клапаны нижнего подключения имеют регулировочную втулку, закрытую заглушкой, позволяющую производить монтажную регулировку количества теплоносителя, подающегося в радиатор, тем самым обеспечивая требуемый перепад давлений на радиаторном узле.

### 2. Технические характеристики узлов

№	Характеристика	Ед.изм	Значение
1	Номинальное давление,PN	МПа	1,0
2	Пробное давление	МПа	1,5
3	Максимальная температура рабочей среды	°С	120
4	Допустимая температура среды окружающей узел	°С	+5...+55
5	Допустимая относительная влажность среды, окружающей узел	%	80
6	Максимальный перепад давления на термостатическом клапане,	МПа	0,1
7	Номинальный перепад давления на термостатическом клапане,	МПа	0,01
8	Пропускная способность		
8.1.	- четырехходового клапана (100%)	м3/час	1,0
8.2.	- четырехходового клапана (50%)	м3/час	2,6
8.3.	- байпаса четырехходового клапана (50%)	м3/час	1,6
8.4.	- клапана ручной регулировки	м3/час	1,03
8.5.	- термостатического клапана Kvs	м3/час	1,2

Паспорт разработан в соответствии с требованиями ГОСТ 2.601

## ТЕХНИЧЕСКИЙ ПАСПОРТ ИЗДЕЛИЯ

9	Резьба под термостатическую головку термостатического клапана		М 30x1,5
10	Присоединение к трубопроводу		евроконус 3/4" НР
11	Резьба под соединительную трубку		евроконус 3/4" НР
12	Марки фитингов, рекомендуемых для присоединения к трубопроводам		
12.1.	- пластиковым (РЕХ)		VT.4410
12.2.	- металлополимерным		VT.4420; VT712NE
12.3.	- медным		VT.4430
12.4.	- полипропиленовым		VTp.706E
13	Присоединение к радиатору		1/2"НР
14	Средний полный службы	лет	25

### 3. Технические характеристики терморегулятора (термостатического клапана с термостатической головкой VT.5000)

№	Характеристика	Ед. изм.	Значение	Требования ГОСТ 30815
1	Расход при S-1	Кг/ч	110	Не более 70% номинального
2	Влияние перепада давлений ( $\Delta P > 0,01$ МПа)	°С	0,3	Не более 1
3	Влияние статического давления (изменение давления от 0,01 МПа до 1 МПа)	°С	0,75	Не более 1
4	Гистерезис	°С	0,6	Не более 1
5	Разница температур в точке S и $t_d$	°С	0,8	Не более 0,8
6	Влияние изменения температуры теплоносителя ( $\Delta t = 30$ °С)	°С	0,9	Не более 1,5
7	Время срабатывания	мин	24	Не более 40
8	Изменение $t_s$ после 5000 циклов ручного открытия-закрытия	°С	1,35	Не более 2
9	Изменение $g_{mN}$ после 5000 циклов ручного открытия-закрытия	%	13	Не более 20
10	Изменение $t_s$ после испытаний на температурную устойчивость (5000 циклов попеременного погружения в воду 15 °С и 25 °С)	°С	1,3	Не более 2
11	Изменение $g_{mN}$ после испытаний на	%	10,5	Не более 20

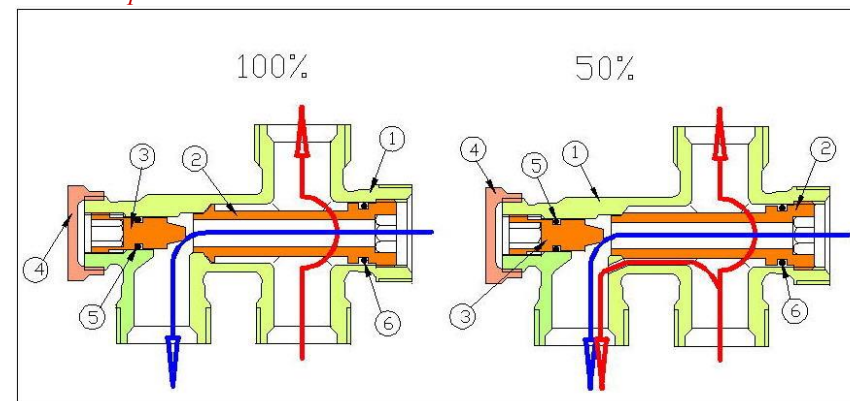
Паспорт разработан в соответствии с требованиями ГОСТ 2.601

## ТЕХНИЧЕСКИЙ ПАСПОРТ ИЗДЕЛИЯ

	температурную устойчивость (5000 циклов попеременного погружения в воду 15 °С и 25 °С)			
12	Изменение $t_s$ после испытаний на сопротивление температурным воздействиям (-20 °С -6 ч., +50 °С -6 ч., +40 °С -6ч; +20 °С -24 ч.)	°С	1,3	Не более 1,5
13	Изменение $t_s$ после испытаний на сопротивление температурным воздействиям (-20 °С -6 ч., +50 °С -6 ч., +40 °С -6ч; +20 °С -24 ч.)	%	8	Не более 20

### 4. Конструкция и материалы

#### 4.1. Четырехходовой клапан

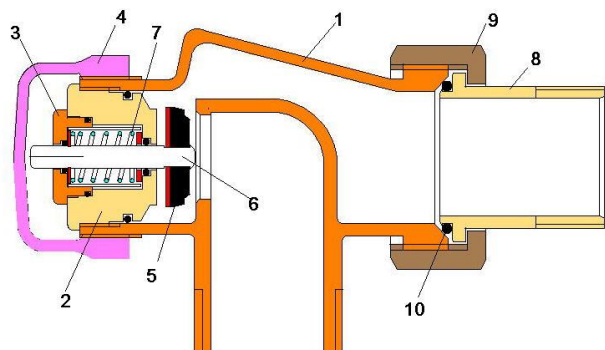


Поз.	Наименование	Материал	Марка
1	Корпус	Латунь горяче-прессованная, никелированная	CW617N
4	Пробка		
2	Патрубок обратного потока <i>Разборка – шестигранным ключом SW 8</i>	Латунь токарной обработки	CW614N
3	Вентиль настроечный <i>Регулировка - шестигранным ключом SW 6</i>		
5	Уплотнительное кольцо вентилля		
6	Уплотнительное кольцо патрубка		

Паспорт разработан в соответствии с требованиями ГОСТ 2.601

## ТЕХНИЧЕСКИЙ ПАСПОРТ ИЗДЕЛИЯ

### 4.2. Термостатический клапан



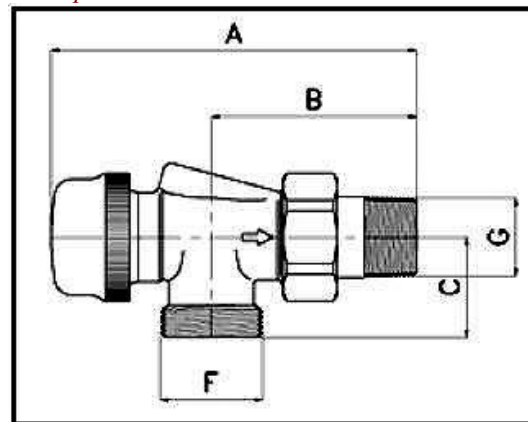
Поз.	Наименование	Материал	Марка
1	Корпус	Никелированная латунь	CW617N (метод ГОШ)
2	Золотниковая головка		
3	Пробка головки		
8	Полусгон		
9	Накидная гайка		
4	Колпачок	Пластик	ABS
5	Золотник	Этилен-пропилен-диен мономер	EPDM Sh 70
6	Шток	Нержавеющая сталь	AISI 304
7	Пружина	Нерж. Сталь	AISI 314
10	Прокладки	Этилен-пропилен-диен мономер	EPDM Sh 70

Паспорт разработан в соответствии с требованиями ГОСТ 2.601

## ТЕХНИЧЕСКИЙ ПАСПОРТ ИЗДЕЛИЯ

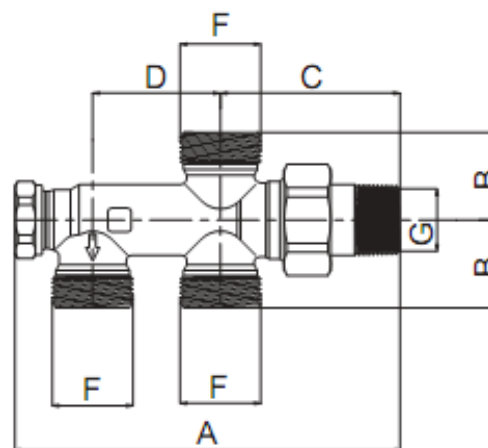
### 5. Габаритные размеры

#### 5.1. Термостатический клапан



A, мм	B, мм	C, мм	F, дюймы	G, дюймы	Вес, г
96,5	53,5	26	евроконус 3/4" HP	1/2"	324

#### 5.2. Четырехходовой клапан

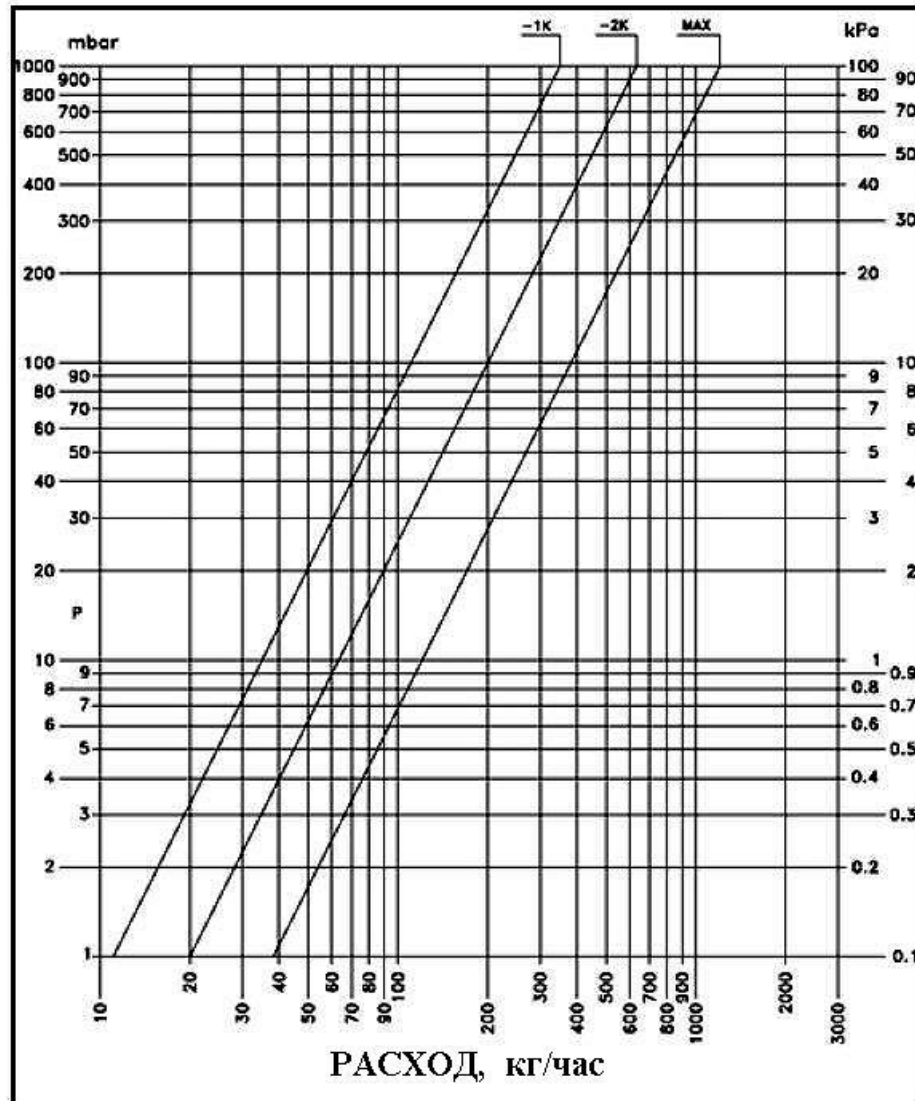


Тип	A, мм	B, мм	C, мм	D, мм	F	G	Вес, г
100%	114	26	53,5	38	3/4	1/2	297
50%	114	26	53,5	38	3/4	1/2	298

Паспорт разработан в соответствии с требованиями ГОСТ 2.601

## ТЕХНИЧЕСКИЙ ПАСПОРТ ИЗДЕЛИЯ

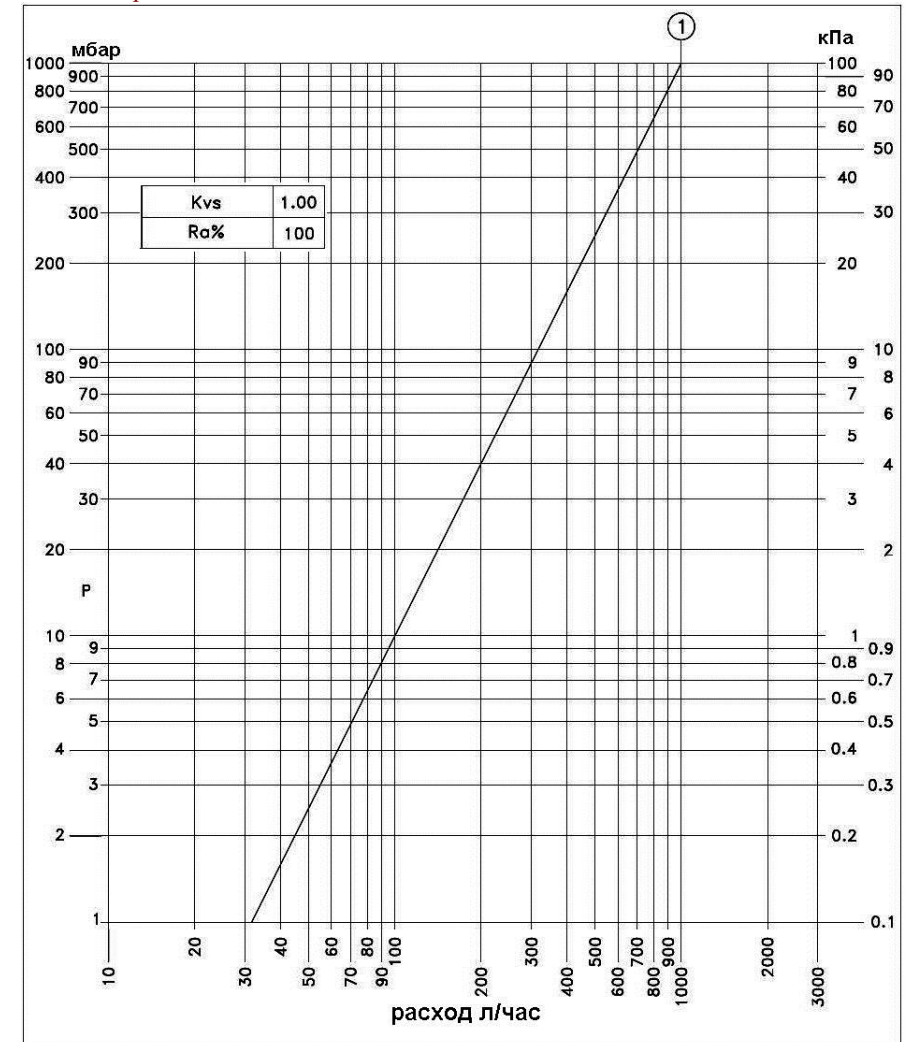
### 6. Гидравлические характеристики 6.1. Термостатический клапан



Паспорт разработан в соответствии с требованиями ГОСТ 2.601

## ТЕХНИЧЕСКИЙ ПАСПОРТ ИЗДЕЛИЯ

### 6.2. Четырехходовой клапан 100%

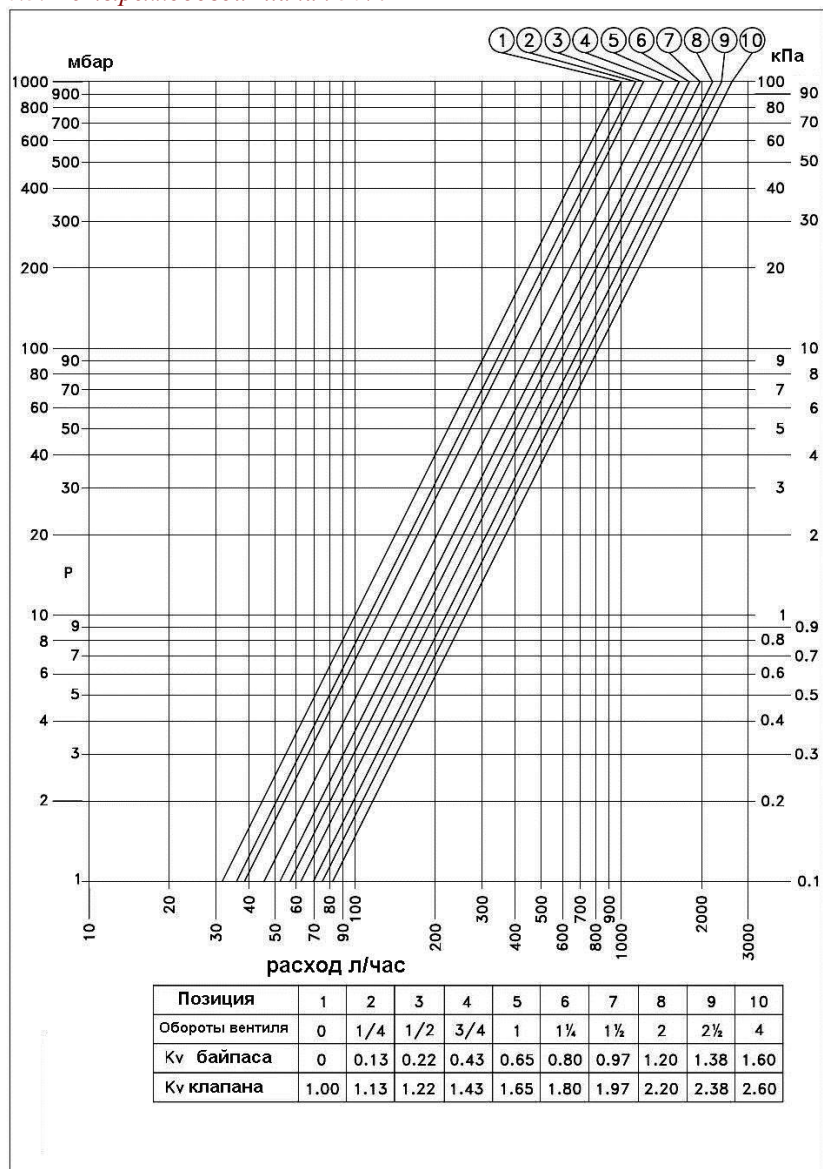


Паспорт разработан в соответствии с требованиями ГОСТ 2.601



## ТЕХНИЧЕСКИЙ ПАСПОРТ ИЗДЕЛИЯ

### 6.3. Четырехходовой клапан 50%



Паспорт разработан в соответствии с требованиями ГОСТ 2.601

## ТЕХНИЧЕСКИЙ ПАСПОРТ ИЗДЕЛИЯ

### Гидравлические характеристики комплектного узла 100%

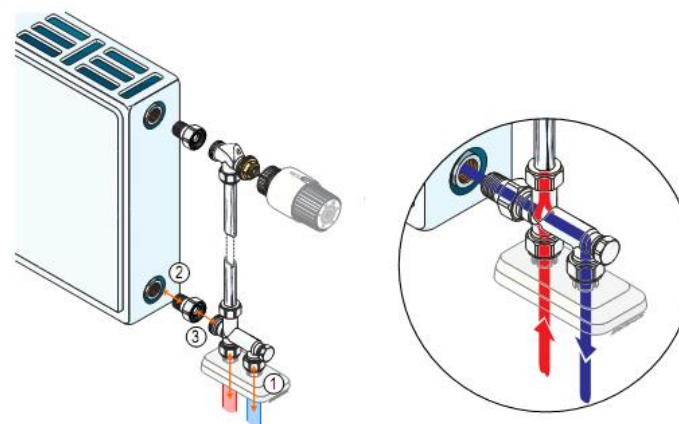
Позиция настройки	1	2	3	4	5	6	7	8	9	10
Обороты настроечного вентиля	0	1/4	1/2	3/4	1	1 1/4	1' 1/2	2	2 1/2	4
Kv узла с термоголовкой S-1; м³/час	0	0,12	0,19	0,27	0,31	0,32	0,33	0,34	0,34	0,34
Kv узла с термоголовкой S-2; м³/час	0	0,13	0,21	0,36	0,46	0,50	0,54	0,57	0,59	0,60
Kv узла без термоголовки Kvs; м³/час	0	0,13	0,22	0,40	0,57	0,67	0,75	0,85	0,90	0,96

### Гидравлические характеристики комплектного узла 50%

Позиция настройки	1	2	3	4	5	6	7	8	9	10	
Обороты настроечного вентиля	0	1/4	1/2	3/4	1	1 1/4	1' 1/2	2	2 1/2	4	
Узел с термоголовкой S-1;	Kv; м³/час	1	1,12	1,19	1,27	1,31	1,32	1,33	1,34	1,34	1,34
	Коэффициент затекания	0%	11%	16%	21%	24%	24%	25%	25%	25%	25%
Узел с термоголовкой S-2;	Kv; м³/час	1	1,13	1,21	1,36	1,46	1,50	1,54	1,57	1,59	1,60
	Коэффициент затекания	0%	11%	17%	26%	31%	34%	35%	36%	37%	38%
Узел без термоголовки	Kvs; м³/час	1,00	1,13	1,22	1,40	1,57	1,67	1,75	1,85	1,90	1,96
	Коэффициент затекания	0%	11%	18%	29%	36%	40%	43%	46%	48%	49%

### 7. Указания по монтажу и настройке

7.1. Узел должен подключаться к трубопроводу в соответствии с приведенной схемой



7.2. При использовании термостатической головки или сервопривода, колпачок ручной регулировки термостатического клапана должен быть снят.

Паспорт разработан в соответствии с требованиями ГОСТ 2.601

## ТЕХНИЧЕСКИЙ ПАСПОРТ ИЗДЕЛИЯ

7.3. Соединительная трубка с наружным диаметром 15 мм приобретает отдельно, в зависимости от межцентрового расстояния отопительного прибора. Соединительная трубка обрезается на требуемую длину с помощью трубореза для медных труб. После этого необходимо снять заусенцы с кромки трубы гратоснимателем.

7.4. Использование при монтаже клапана рычажных ключей не допускается.

7.5. Муфтовые соединения должны выполняться с использованием в качестве уплотнительных материалов ФУМ (фторопластовый уплотнительный материал).

7.6. При монтаже узла первыми к или прибору присоединяются патрубки полусгонов. Перед монтажом полусгонов необходимо удостовериться в наличии и целостности резиновых уплотнительных колец на них.

7.7. Монтаж патрубка полусгона производится с помощью специального сгонного ключа. Накладную гайку полусгона после затяжки вручную следует повернуть ключом не более, чем на 1/2 оборота. Затяжка накладных гаек соединений стандарта «евроконус» допускается с моментом не более 20 Нм.

7.8. Настройка клапана нижнего подключения производится шестигранным ключом SW6 в соответствии с требуемым перепадом давлений по графику.

7.9. Присоединение узла к трубопроводам должно осуществляться с помощью соединителей, указанных в таблице технических характеристик.

### **8. Указания по эксплуатации и техническому обслуживанию**

8.1. Узел должен эксплуатироваться при давлении и температуре, изложенных в таблице технических характеристик.

8.2. В одноструйных системах (кроме лучевых) не допускается использование узла нижнего подключения 100%.

8.3. Разборка узла и его элементов допускается только при слитом теплоносителе.

8.4. Не допускается закрытие узла шторами, экранами и т.п.

8.5. Не допускается замерзание рабочей среды внутри клапана.

### **9. Условия хранения и транспортировки**

9.1. Изделия должны храниться в упаковке предприятия –изготовителя по условиям хранения 3 по ГОСТ 15150.

9.2. Транспортировка изделий должна осуществляться в соответствии с условиями 5 по ГОСТ 15150.

### **10.1. Утилизация**

10.1. Утилизация изделия (переплавка, захоронение, перепродажа) производится в порядке, установленном Законами РФ от 04 мая 1999 г. № 96-ФЗ "Об охране атмосферного воздуха" (с изменениями и дополнениями), от 24 июня 1998 г. № 89-ФЗ (с изменениями и дополнениями) "Об отходах производства и потребления", от 10 января 2002 № 7-ФЗ « Об охране окружающей среды» (с изменениями и дополнениями), а также другими

## ТЕХНИЧЕСКИЙ ПАСПОРТ ИЗДЕЛИЯ

российскими и региональными нормами, актами, правилами, распоряжениями и пр., принятыми во исполнение указанных законов.

10.2. Содержание благородных металлов: *нет*

### **11. Гарантийные обязательства**

11.1. Изготовитель гарантирует соответствие изделия требованиям безопасности, при условии соблюдения потребителем правил использования, транспортировки, хранения, монтажа и эксплуатации.

11.2. Гарантия распространяется на все дефекты, возникшие по вине завода-изготовителя.

11.3. Гарантия не распространяется на дефекты, возникшие в случаях:

- нарушения паспортных режимов хранения, монтажа, испытания, эксплуатации и обслуживания изделия;

- ненадлежащей транспортировки и погрузо-разгрузочных работ;

- наличия следов воздействия веществ, агрессивных к материалам изделия;

- наличия повреждений, вызванных пожаром, стихией, форс - мажорными обстоятельствами;

- повреждений, вызванных неправильными действиями потребителя;

- наличия следов постороннего вмешательства в конструкцию изделия.

11.4. Производитель оставляет за собой право внесения изменений в конструкцию, улучшающие качество изделия при сохранении основных эксплуатационных характеристик.

### **12. Условия гарантийного обслуживания**

12.1. Претензии к качеству товара могут быть предъявлены в течение гарантийного срока.

12.2. Неисправные изделия в течение гарантийного срока ремонтируются или обмениваются на новые бесплатно. Решение о замене или ремонте изделия принимает сервисный центр. Замененное изделие или его части, полученные в результате ремонта, переходят в собственность сервисного центра

12.3. Затраты, связанные с демонтажом, монтажом и транспортировкой неисправного изделия в период гарантийного срока Покупателю не возмещаются.

12.4. В случае необоснованности претензии, затраты на диагностику и экспертизу изделия оплачиваются Покупателем.

12.5. Изделия принимаются в гарантийный ремонт (а также при возврате) полностью укомплектованными.

Valtec s.r.l.  
Amministratore  
Delegato

# ТЕХНИЧЕСКИЙ ПАСПОРТ ИЗДЕЛИЯ

ГАРАНТИЙНЫЙ ТАЛОН № \_\_\_\_\_

Наименование товара

## ТЕРМОСТАТИЧЕСКИЙ УЗЕЛ ДЛЯ ПОДКЛЮЧЕНИЯ РАДИАТОРА

№	Модель	Количество
1	VT.225K(100%)	
2	VT.225K(50%)	

Название и адрес торгующей организации \_\_\_\_\_

Дата продажи \_\_\_\_\_ Подпись продавца \_\_\_\_\_

Штамп или печать  
торгующей организации

Штамп о приемке

**С условиями гарантии СОГЛАСЕН:**

ПОКУПАТЕЛЬ \_\_\_\_\_ (подпись)

**Гарантийный срок - Десять лет (сто двадцать месяцев) с даты продажи конечному потребителю**

По вопросам гарантийного ремонта, рекламаций и претензий к качеству изделий обращаться в сервисный центр по адресу: : г. Санкт-Петербург, ул. Профессора Качалова, дом 11, корпус 3, литер «А», тел/факс (812)3247750

При предъявлении претензии к качеству товара, покупатель предоставляет следующие документы:

1. Заявление в произвольной форме, в котором указываются:
  - название организации или Ф.И.О. покупателя, фактический адрес и контактные телефоны;
  - название и адрес организации, производившей монтаж;
  - основные параметры системы, в которой использовалось изделие;
  - краткое описание дефекта.
2. Документ, подтверждающий покупку изделия (накладная, квитанция).
3. Акт гидравлического испытания системы, в которой монтировалось изделие.
4. Настоящий заполненный гарантийный талон.

**Отметка о возврате или обмене товара:**

Дата: «\_\_» \_\_\_\_\_ 20\_\_ г. Подпись \_\_\_\_\_

# ТЕХНИЧЕСКИЙ ПАСПОРТ ИЗДЕЛИЯ