

ТЕХНИЧЕСКИЙ ПАСПОРТ ИЗДЕЛИЯ



Произведено по технологии: VALTEC s.r.l., Via Pietro Cossa, 2, 25135-Brescia, ITALY
Изготовитель: RASTELLI Rubinetterie S.p.A.; Regione Monticelli; 10/14; 28045 Inverio (NO); ITALY



ТРУБКА ДЕМПФЕРНАЯ ДЛЯ ПОДКЛЮЧЕНИЯ МАНОМЕТРА

Модель: **VT. 1809**
(по каталогу RN)



ПС - 46640

Паспорт разработан в соответствии с требованиями ГОСТ 2.601-2019

ТЕХНИЧЕСКИЙ ПАСПОРТ ИЗДЕЛИЯ

1. Назначение и область применения.

1.1. Трубка демпферная предназначена для сглаживания пульсаций (гидравлических ударов) транспортируемой среды при подсоединении манометра к системам, транспортирующим газы и жидкости с давлением до 25 бар и температурой до 200°C.

1.2. Трубка позволяет снизить температуру рабочей среды, поступающей к манометру, что увеличивает срок его безаварийной эксплуатации.

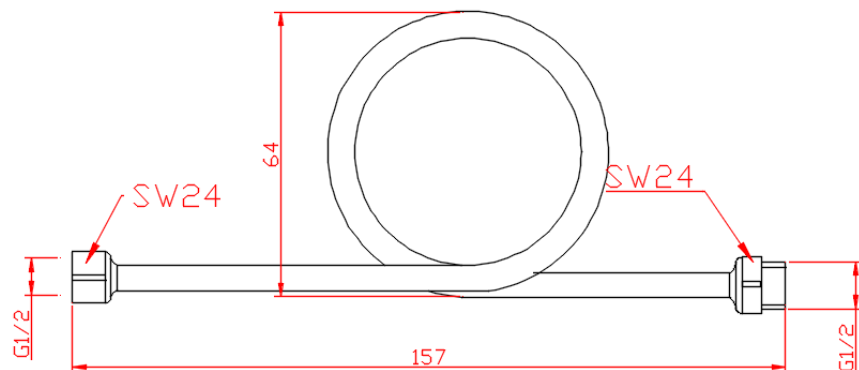
2. Технические характеристики

№	Характеристика	Ед. изм.	Значение
1	Рабочее давление	МПа	2,5
2	Максимальная температура рабочей среды	°С	200
3	Предельно допустимый монтажный момент	Нм	10
4	Стандарт присоединительной резьбы	ГОСТ 6357-81	
5	Диапазон температур окружающей среды	°С	-40 ÷ +90
6	Материал трубки	Медь никелированная	
7	Диаметр трубки	мм	8
8	Материал фитингов	Латунь CW617N	
9	Характеристика рабочей среды	рН от 6 до 9. Отсутствие агрессивных к меди примесей.	
10	Вес	г	142
11	Средний полный срок службы	лет	15

Паспорт разработан в соответствии с требованиями ГОСТ 2.601-2019

ТЕХНИЧЕСКИЙ ПАСПОРТ ИЗДЕЛИЯ

3. Габаритные размеры



4. Указания по технике безопасности

4.1. Перед установкой изделия необходимо внимательно ознакомиться с указаниями настоящего паспорта и техническими характеристиками системы, в которую планируется смонтировать кран.

4.2. Монтаж изделия должен производиться квалифицированным слесарем-сантехником в соответствии с указаниями СП73.13330.2016.

4.3. При эксплуатации и обслуживании манометра, крана и депферной трубки следует иметь в виду, что трубка находится под воздействием температуры транспортируемой среды.

5. Указания по монтажу

5.1. Перед установкой изделия в новую систему следует провести продувку и промывку трубопроводов, чтобы очистить их от возможного осадка и загрязнений.

5.2. При монтаже не допускается превышать предельных монтажных моментов, указанных в таблице технических характеристик.

ТЕХНИЧЕСКИЙ ПАСПОРТ ИЗДЕЛИЯ

5.3. Трубку на стальном трубопроводе рекомендуется крепить с помощью резьбового штуцера (бобышки) с трубной цилиндрической резьбой.

5.4. Трубка должна сохранять приданную производителем геометрию. Не допускается ее распрямление или дополнительное изгибание.

5.5. Трубка должна монтироваться на трубопроводе таким образом, чтобы ручка трехходового крана находилась в доступном положении, а манометр – в положении, удобном для снятия показаний.

5.6. Перед запуском в эксплуатацию система должна быть подвергнута гидравлическому испытанию статическим давлением, в 1,5 раза превышающем рабочее, но не менее 0,6 МПа. Испытания проводятся в порядке, изложенном в СП73.13330.2016.

6. Указания по эксплуатации и техническому обслуживанию

6.1. Трубка должна эксплуатироваться при условиях, изложенных в таблице технических характеристик.

6.2. Не допускается замерзание рабочей среды внутри крана.

7. Условия хранения и транспортировки

7.1 В соответствии с ГОСТ 19433-88 изделия не относятся к категории опасных грузов, что допускает их перевозку любым видом транспорта в соответствии с правилами перевозки грузов, действующими на данном виде транспорта.

7.2. Изделия должны храниться в упаковке предприятия – изготовителя по условиям хранения 3 по ГОСТ 15150-69.

7.3. Транспортировка изделий должна осуществляться в соответствии с условиями 5 по ГОСТ 15150-69.

8. Утилизация.

8.1. Утилизация изделия (переплавка, захоронение, перепродажа) производится в порядке, установленном Законами

ТЕХНИЧЕСКИЙ ПАСПОРТ ИЗДЕЛИЯ

РФ от 04 мая 1999 г. № 96-ФЗ "Об охране атмосферного воздуха" (с изменениями и дополнениями), от 24 июня 1998 г. № 89-ФЗ (с изменениями и дополнениями) "Об отходах производства и потребления", от 10 января 2002 № 7-ФЗ « Об охране окружающей среды» (с изменениями и дополнениями), а также другими российскими и региональными нормами, актами, правилами, распоряжениями и пр., принятыми во исполнение указанных законов.

10.2. Содержание благородных металлов: *нет*

9. Гарантийные обязательства.

9.1. Изготовитель гарантирует соответствие изделия требованиям безопасности, при условии соблюдения потребителем правил использования, транспортировки, хранения, монтажа и эксплуатации.

9.2. Гарантия распространяется на все дефекты, возникшие по вине завода-изготовителя.

9.3. Гарантия не распространяется на дефекты, возникшие в случаях:

- нарушения паспортных режимов хранения, монтажа, испытания, эксплуатации и обслуживания изделия;
- ненадлежащей транспортировки и погрузо-разгрузочных работ;
- наличия следов воздействия веществ, агрессивных к материалам изделия;
- наличия повреждений, вызванных пожаром, стихией, форс - мажорными обстоятельствами;
- повреждений, вызванных неправильными действиями потребителя;
- наличия следов постороннего вмешательства в конструкцию изделия.

9.4. Производитель оставляет за собой право внесения изменений в конструкцию, улучшающие качество изделия при сохранении основных эксплуатационных характеристик. При

ТЕХНИЧЕСКИЙ ПАСПОРТ ИЗДЕЛИЯ

этом фактический вес изделия не должен отличаться от веса, заявленного в настоящем паспорте, более, чем на 10%.

10. Условия гарантийного обслуживания

10.1. Претензии к качеству товара могут быть предъявлены в течение гарантийного срока.

10.2. Неисправные изделия в течение гарантийного срока ремонтируются или обмениваются на новые бесплатно. Решение о замене или ремонте изделия принимает сервисный центр. Замененное изделие или его части, полученные в результате ремонта, переходят в собственность сервисного центра

10.3. В случае, если отказ в работе изделия произошёл не по причине заводского брака, затраты, связанные с демонтажом, монтажом и транспортировкой неисправного изделия в период гарантийного срока, Покупателю не возмещаются.

10.4. В случае необоснованности претензии, затраты на диагностику и экспертизу изделия оплачиваются Покупателем.

10.5. Изделия принимаются в гарантийный ремонт (а также при возврате) полностью укомплектованными.

Valtec s.r.l.
Amministratore
Delegato

ТЕХНИЧЕСКИЙ ПАСПОРТ ИЗДЕЛИЯ

ГАРАНТИЙНЫЙ ТАЛОН № _____

Наименование товара

**ТРУБКА ДЕМПФЕРНАЯ
ДЛЯ ПОДКЛЮЧЕНИЯ МАНОМЕТРА**

№	Модель	Количество
1	<i>VT.1809 (по каталогу RN)</i>	
2		

Название и адрес торгующей организации _____

Дата продажи _____ Подпись продавца _____

*Штамп или печать
торгующей организации*

Штамп о приемке

С условиями гарантии СОГЛАСЕН:

ПОКУПАТЕЛЬ _____ (подпись)

Гарантийный срок - Десять лет (сто двадцать месяцев) с даты продажи конечному потребителю.

По вопросам гарантийного ремонта, рекламаций и претензий к качеству изделий обращаться в сервисный центр по адресу: г. Санкт-Петербург, ул. Профессора Качалова, дом 11, корпус 3, литер «А», тел/факс (812)3247750

При предъявлении претензии к качеству товара, покупатель предоставляет следующие документы:

1. Заявление в произвольной форме, в котором указываются:
 - название организации или Ф.И.О. покупателя, фактический адрес и контактные телефоны;
 - название и адрес организации, производившей монтаж;
 - основные параметры системы, в которой использовалось изделие;
 - краткое описание дефекта.
2. Документ, подтверждающий покупку изделия (накладная, квитанция).
3. Акт гидравлического испытания системы, в которой монтировалось изделие.
4. Настоящий заполненный гарантийный талон.

Отметка о возврате или обмене товара:

Дата: «__» _____ 20__ г. Подпись _____

ТЕХНИЧЕСКИЙ ПАСПОРТ ИЗДЕЛИЯ