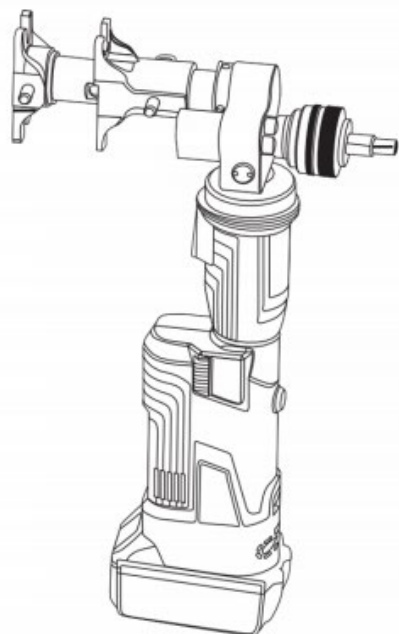


ПАСПОРТ. РУКОВОДСТВО ПО ЭКСПЛУАТАЦИИ



Произведено по технологии: VALTEC S.r.l., Via Pietro Cossa, 2, 25135-Brescia (BS), ITALY; Италия
Изготовитель: TAIZHOU JULI TOOLS CO.,LTD, XUANMEN INDUSTRIAL ESTATE, LUPU,
YUHUAN, TAIZHOU, ZHEJIANG PROVINCE, 317608, CHINA



**ПРЕСС-ИНСТРУМЕНТ АККУМУЛЯТОРНЫЙ
В КОМПЛЕКТЕ С ЗАРЯДНЫМ УСТРОЙСТВОМ**

Модель: **VT.1240PZ**

ПС -46991

Паспорт разработан в соответствии с требованиями ГОСТ 2.601-2019

ПАСПОРТ. РУКОВОДСТВО ПО ЭКСПЛУАТАЦИИ

1. Назначение и область применения

1.1. Инструмент VT.1240PZ предназначен для выполнения соединений на аксиальных (надвижных) фитингах серии VT.400 при монтаже трубопроводов из сшитого полиэтилена PE-Ха и полиэтилена повышенной термостойкости PE-RT.

1.2. Соединяемые трубы должны иметь типовую размерную серии S3,2 (SDR 7,4) по ГОСТ 32415-2013 и следующие геометрические параметры:

Наружный диаметр трубы, мм	16	20	25	32
Толщина стенки трубы, мм	2,2	2,8	3,5	4,4

2. Технические особенности инструмента

	Компьютерная система управления обеспечивает двойную защиту инструмента от перегрузки.
	OLED-дисплей отображает степень зарядки и время работы аккумулятора, сигнализирует о нарушении режимов работы и напоминает о необходимости проведения техобслуживания.
	Автоматический сброс давления и возврат поршня в исходное положение после достижения максимального давления.
	Возможность ручного возврата поршня в исходное положение в случае неисправности
	Двухпоршневой насос обеспечивает быстрый подвод насадок к фитингу и плавный рабочий ход.
	Поворот головки на 360° позволяет работать в труднодоступных местах
	При нарушении нормального режима работы или низком уровне заряда аккумулятора раздаётся звуковой сигнал

Паспорт разработан в соответствии с требованиями ГОСТ 2.601-2019

ПАСПОРТ. РУКОВОДСТВО ПО ЭКСПЛУАТАЦИИ



Работа инструмента автоматически прекращается при достижении температуры 60° (звучит звуковой сигнал). Дальнейшая работа возможна только после остывания инструмента.



Конструкция инструмента компактна и эргономична. Оптимизированный центр тяжести и нескользящая рукоятка облегчают работу с инструментом.

3. Комплектация

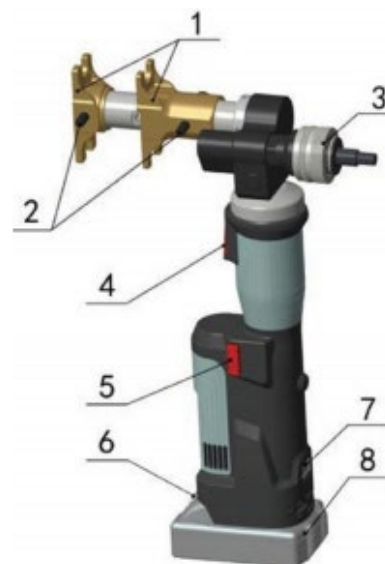


Поз.	Наименование	Ед.изм.	Кол-во
1	Силовой блок	к-т.	1
2	Пресс-зажимы (16/20 и 25/32)	к-т.	2
3	Расширительные насадки (16;20;25;32)	шт.	4
4	Аккумуляторная батарея АКБ	шт.	2
5	Резак для труб 16...32 мм	шт.	1
6	Зарядное устройство для АКБ	шт.	1
7	Чемодан	шт.	1
8	Шнур зарядного устройства	шт.	1

Паспорт разработан в соответствии с требованиями ГОСТ 2.601-2019

ПАСПОРТ. РУКОВОДСТВО ПО ЭКСПЛУАТАЦИИ

4. Конструкция инструмента



Поз.	Наименование
1	Комплект пресс-зажимов
2	Шпильки, фиксирующие сменные пресс-зажимы
3	Расширитель
4	Кнопка включения
5	Кнопка ручного реверса
6	Клавиша фиксации аккумулятора
7	OLED-дисплей
8	Аккумуляторная батарея АКБ

5. Технические характеристики

№	Характеристика	Ед. изм.	Значение
1	Усилие на расширителе	кН	8,7
2	Усилие на пресс-зажимы	кН	18
3	Ход расширителя	мм	23
4	Ход пресс-зажимов	мм	39

Паспорт разработан в соответствии с требованиями ГОСТ 2.601-2019

ПАСПОРТ. РУКОВОДСТВО ПО ЭКСПЛУАТАЦИИ

5	Объем гидравлического масла	мл	60
6	Рекомендуемый тип масла	Shell Tellus S2V HV15	
7	Диапазон температур окружающей среды	°С	-10 ... +40
8	Тип аккумуляторов	литий-ионные (Li-ion)	
9	Напряжение аккумуляторной батареи	В	18 DC
10	Ёмкость аккумуляторной батареи	мА·ч	2500
11	Электропитание зарядного устройства	В/Гц	220/50
12	Время полного заряда аккумуляторной батареи	мин	30
13	Режим работы	повторно-кратковременный, S3 30% (АВ 3/10)	
14	Время цикла:		
14.1	- при выполнении подвижного соединения	сек	4
14.2	- при выполнении расширения	сек	3
15	Сервисный интервал	циклы	30 000
16	Размер чемодана с инструментом	мм	405x242x92
17	Вес комплекта	кг	4,1
18	Средний полный срок службы	лет	30
19	Средний полный ресурс	циклы	150 000

6. Требования по технике безопасности

6.1. Перед началом эксплуатации инструмента следует внимательно ознакомиться с настоящим паспортом и следовать его требованиям и рекомендациям.

6.2. Запрещается работать с инструментом детям и лицам, находящимся в состоянии алкогольного или наркотического опьянения.

ПАСПОРТ. РУКОВОДСТВО ПО ЭКСПЛУАТАЦИИ

6.3. Запрещается эксплуатировать инструмент с насадками, потерявшими начальную геометрию, имеющими трещины или механические повреждения.

6.4. Использование насадок, не соответствующих габаритным размерам соединяемых труб может привести к поломке инструмента.

6.5. Не допускается придерживать подвижную гильзу рукой во время выполнения соединения.

6.6. Запрещается использовать повреждённую аккумуляторную батарею.

6.7. Не допускается разборка аккумуляторной батареи и зарядного устройства.

6.8. Категорически запрещается замыкать полюса АКБ и зарядного устройства.

6.9. Не допускается использование зарядного устройства во влажных помещениях, а также при воздействии снега или дождя.

7. Особенности работы с аккумуляторной батареей АКБ

7.1. При нескольких первых зарядах ёмкость батареи будет несколько ниже заявленной, т.к. элементы аккумуляторов находились в неактивированном состоянии.

7.2. Полная (100%) разрядка АКБ значительно снизит срок её службы, поэтому заряжайте АКБ, не дожидаясь полной разрядки.

7.3. Заряжайте АКБ до полной её зарядки.

7.4. Время зарядки АКБ может меняться в зависимости от температуры окружающей среды.

7.5. АКБ в зарядное устройство следует помещать лишь тогда, когда температура АКБ будет не выше 40°C.

7.6. При хранении АКБ постепенно разряжаются, поэтому рекомендуется подзаряжать их каждые 2 месяца.

7.7. При зарядке АКБ следует обеспечить свободный приток и отток воздуха от зарядного устройства.

ПАСПОРТ. РУКОВОДСТВО ПО ЭКСПЛУАТАЦИИ

7.8. Отключайте зарядное устройство от электрической сети, когда оно не используется.



7.9. Зарядка АКБ производится в следующем порядке:

- нажмите кнопку фиксатора на аккумуляторной батарее и извлеките её из силового блока;



- подсоедините шнур питания к зарядному устройству и вставьте в зарядное устройство АКБ;



-убедитесь, что температура воздуха находится в пределах от +10°C до +40°C, и вставьте вилку шнура питания в розетку 220 В. Время зарядки составляет примерно 30 минут;



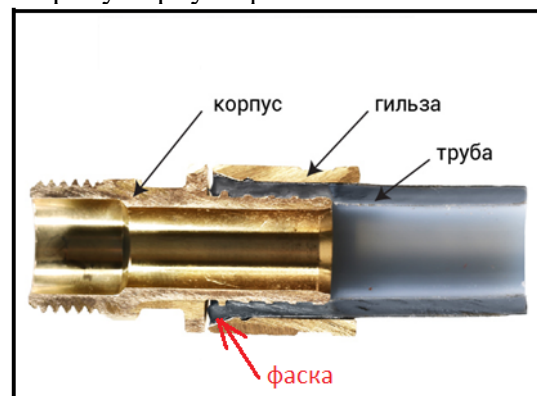
-вставьте АКБ в силовой блок и убедитесь в полной зарядке аккумулятора по показаниям дисплея.

ПАСПОРТ. РУКОВОДСТВО ПО ЭКСПЛУАТАЦИИ

8. Порядок выполнения соединений

8.1. Перед выполнением соединения следует убедиться в отсутствии повреждений на соединителе, гильзе и трубе.

8.2. При выполнении соединения надо обратить внимание на положение подвижной гильзы: она должна быть расположена так, чтобы фаска на её внутренней поверхности была обращена в сторону корпуса фитинга.



8.3. Соединение выполняется в следующем порядке:



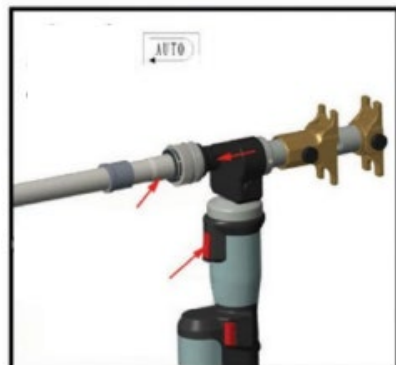
- поверните головку инструмента (до щелчка) так, чтобы в рабочем положении находился расширитель;

- наведите на расширитель расширительную насадку, соответствующую размеру соединяемой трубы;

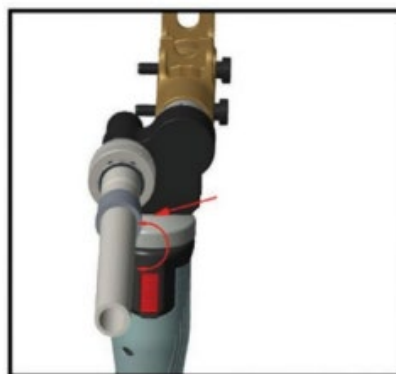
ПАСПОРТ. РУКОВОДСТВО ПО ЭКСПЛУАТАЦИИ



- наденьте подвижную гильзу на трубу, соблюдая требования п.5.2;
- наденьте трубу на насадку расширителя. При этом подвижная гильза должна быть сдвинута вне зоны воздействия расширителя;

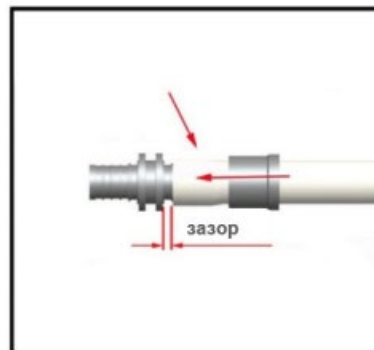


- нажмите кнопку пуска. Произойдёт однократное расширение трубы, после чего инструмент автоматически вернётся в первоначальное положение;

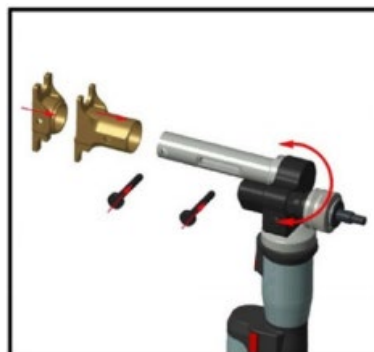


- поверните инструмент относительно оси трубы примерно на 30° и выполните повторное расширение;

ПАСПОРТ. РУКОВОДСТВО ПО ЭКСПЛУАТАЦИИ

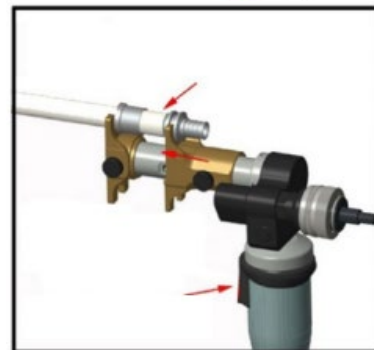


- наденьте расширенный конец трубы на штуцер фитинга так, чтобы последняя канавка штуцера была видна;



- разверните головку инструмента (до щелчка) так, чтобы в рабочем положении оказался шток пресс-зажимов;

- наденьте пресс-зажимы соответствующего размера и зафиксируйте их шпильками;



- вставьте фитинг с трубой в пресс-зажимы и, нажав кнопку пуска, выполните надвигание гильзы до фланца фитинга;

- при достижении максимального усилия сработает автоматический реверс.

8.4. Смонтированная система подлежит гидравлическому испытанию статическим давлением, в 1,5 раза превышающим рабочее давление в системе, но не менее 6 бар. Гидравлическое

ПАСПОРТ. РУКОВОДСТВО ПО ЭКСПЛУАТАЦИИ

испытание проводится в соответствии с указаниями СП 73.13330-2016.

8.5. Расстояние между крайними точками двух соседних подвижных соединений, а также начало изгиба трубы не должно быть менее 10-ти наружных диаметров трубы.

9. Индикация OLED-дисплея

9.1. Дисплей инструмента имеет вид, представленный на рисунке:



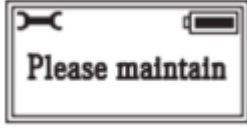

9.2. Информационные сообщения и сигналы:

<i>Вид дисплея</i>	<i>Звуковой сигнал</i>	<i>Событие</i>
	нет	Инструмент готов к работе. АКБ заряжен полностью.
	три коротких	Низкий уровень заряда АКБ
	один длинный (5 сек)	АКБ разряжен

ПАСПОРТ. РУКОВОДСТВО ПО ЭКСПЛУАТАЦИИ

	нет	Нет напряжения. Требуется немедленная зарядка АКБ
	четыре коротких	Инструмент перегрелся. Требуется перерыв в работе.
	нет	Сбой в работе программы. Требуется переустановить АКБ.
	один длинный (5 сек)	Неопределенная ошибка
	5 коротких	Защита срабатывает при быстром многократном нажатии кнопки пуска. При работе следует держать кнопку нажатой до срабатывания автоматического реверса, не запускать новый цикл обжатия до окончания реверса. Для снятия ошибки снять и установить аккумулятор.

ПАСПОРТ. РУКОВОДСТВО ПО ЭКСПЛУАТАЦИИ

	один короткий	Требуется техническое обслуживание
		

10. Указания по эксплуатации и обслуживанию

10.1 Инструмент должен эксплуатироваться в соответствии с требованиями данного паспорта.

10.2. Инструмент должен содержаться в чистом состоянии.

10.3. Перед каждым использованием следует проверить общее состояние инструмента (наличие механических повреждений, затяжка винтов, появление масла на корпусе и т.п.).

10.4. Замену масла рекомендуется производить раз в год. Масло должно быть отфильтровано через сетку с ячейкой не более 30 мкм.

10.5. При длительном перерыве в работе АКБ следует хранить отдельно от силового блока.

10.6. Не допускается самостоятельная регулировка предохранительного клапана.

10.7. Возможные неисправности и методы их устранения:

<i>Неисправность</i>	<i>Возможная причина</i>	<i>Способ устранения</i>
Инструмент не работает при достаточном уровне заряда АКБ	Засорение плунжера	Прочистка гидравлической системы
Инструмент не развивает необходимой мощности	Малый уровень масла в системе	Долить масло
	Масло загрязнено	Сменить масло
	Попадание воздуха в гидравлическую	Удалить воздух, долить масло

ПАСПОРТ. РУКОВОДСТВО ПО ЭКСПЛУАТАЦИИ

	систему	
	Холодное масло	Нагреть инструмент до +10°C
Утечка масла	Износ уплотнительных колец	Заменить уплотнительные кольца

11. Условия хранения и транспортировки

11.1. Инструмент должен храниться в индивидуальном чемодане в сухом, отапливаемом и чистом помещении, недоступном детям, при температуре от +5 до +40°C и относительной влажности не более 80%.

11.2. Инструмент в упаковке должен храниться по условиям хранения 3 по таблице 13 ГОСТ 15150-69.

11.3. Транспортировка инструмента в упаковке должна осуществляться в соответствии с условиями 5 по по таблице 13 ГОСТ 15150-69.

12. Утилизация

12.1. Утилизация инструмента (переплавка, захоронение, перепродажа) производится в порядке, установленном Законами РФ от 04 мая 1999 г. № 96-ФЗ "Об охране атмосферного воздуха" (с изменениями и дополнениями), от 24 июня 1998 г. № 89-ФЗ (с изменениями и дополнениями) "Об отходах производства и потребления", от 10 января 2002 № 7-ФЗ « Об охране окружающей среды» (с изменениями и дополнениями), а также другими российскими и региональными нормами, актами, правилами, распоряжениями и пр., принятыми во использование указанных законов.

12.2. Содержание благородных металлов: *нет*

13. Гарантийные обязательства

13.1 Изготовитель гарантирует соответствие инструмента требованиям безопасности, при условии соблюдения

ПАСПОРТ. РУКОВОДСТВО ПО ЭКСПЛУАТАЦИИ

потребителем правил использования, транспортировки, хранения, монтажа и эксплуатации.

13.2 Гарантия распространяется на все дефекты, возникшие по вине завода - изготовителя.

13.3 Гарантия не распространяется на дефекты, возникшие в случаях:

- нарушения паспортных режимов хранения, монтажа, испытания, эксплуатации и обслуживания инструмента;
- ненадлежащей транспортировки и погрузо-разгрузочных работ;
- наличия следов воздействия веществ, агрессивных к материалам изделия;
- наличия повреждений, вызванных пожаром, стихией, форс - мажорными обстоятельствами;
- повреждений, вызванных неправильными действиями потребителя;
- наличия следов постороннего вмешательства в конструкцию инструмента.

13.4 Производитель оставляет за собой право внесения изменений в конструкцию, улучшающих качество изделия при сохранении основных эксплуатационных характеристик. При этом фактический вес изделия не должен отличаться от веса, заявленного в настоящем паспорте, более, чем на 10%.

14. Условия гарантийного обслуживания

14.1 Претензии к качеству товара могут быть предъявлены в течение гарантийного срока.

14.2 Неисправные изделия в течение гарантийного срока ремонтируются или обмениваются на новые бесплатно. Потребитель также имеет право на возврат уплаченных за некачественный товар денежных средств или на соразмерное уменьшение его цены. В случае замены, замененное изделие или его части, полученные в результате ремонта, переходят в собственность сервисного центра.

ПАСПОРТ. РУКОВОДСТВО ПО ЭКСПЛУАТАЦИИ

14.3 Решение о возмещении затрат Потребителю, связанных с демонтажом, монтажом и транспортировкой неисправного изделия в период гарантийного срока принимается по результатам экспертного заключения, в том случае, если товар признан ненадлежащего качества.

14.4 В случае, если результаты экспертизы покажут, что недостатки товара возникли вследствие обстоятельств, за которые не отвечает изготовитель, затраты на экспертизу изделия оплачиваются Потребителем.

14.5 Изделия принимаются в гарантийный ремонт (а также при возврате) полностью укомплектованными.

Valtec s.r.l.
Amministratore
Delegato

ПАСПОРТ. РУКОВОДСТВО ПО ЭКСПЛУАТАЦИИ

ГАРАНТИЙНЫЙ ТАЛОН № _____

Наименование товара

ПРЕСС-ИНСТРУМЕНТ АККУМУЛЯТОРНЫЙ В КОМПЛЕКТЕ С ЗАРЯДНЫМ УСТРОЙСТВОМ

№	Модель	Количество
1	<i>VT. 1240PZ</i>	
2		

Название и адрес торговой организации _____

Дата продажи _____ Подпись продавца _____

Штамп или печать
торговой организации

С условиями гарантии СОГЛАСЕН:

ПОКУПАТЕЛЬ _____ (подпись)

**Гарантийный срок - Двенадцать месяцев с даты продажи
конечному потребителю**

По вопросам гарантийного ремонта, рекламаций и претензий к качеству изделий обращаться в сервисный центр по адресу: : г. Санкт-Петербург, ул. Профессора Качалова, дом 11, корпус 3, литер «А», тел/факс (812)3247750

При предъявлении претензии к качеству товара, покупатель предоставляет следующие документы:

1. Заявление в произвольной форме, в котором указываются:
 - название организации или Ф.И.О. покупателя, фактический адрес и контактные телефоны;
 - краткое описание дефекта.
2. Документ, подтверждающий законность приобретения изделия.
3. Настоящий заполненный гарантийный талон.

Отметка о возврате или обмене товара:

Дата: «__» _____ 20__ г. Подпись _____

ПАСПОРТ. РУКОВОДСТВО ПО ЭКСПЛУАТАЦИИ