

ПАСПОРТ.РУКОВОДСТВО ПО ЭКСПЛУАТАЦИИ



Изготовитель 1: Zhejiang Wigo Intelligence Pump CO., LTD.; No.2 Shengda Road; Zeguo Town; Wenling City; Taizhou City; Zhejiang Province; China, (для насосов с 9-значным заводским номером);

Изготовитель 2: TAIZHOU JIAHENG VALVES CO., LTD, Huxin Village, Chumen Town, Yuhuan County, China (для насосов с 8-значным заводским номером)



НАСОСЫ ДЛЯ ПОВЫШЕНИЯ ДАВЛЕНИЯ С ДАТЧИКОМ ПРОТОКА

Модель: **VRS**

Тип: **VRS.129G**

ПС - 47516

ПАСПОРТ.РУКОВОДСТВО ПО ЭКСПЛУАТАЦИИ

1. Назначение и область применения

1.1. Насос VRS.129G предназначен для повышения давления в сетях холодной и горячей воды.

1.2. Насос также может использоваться в качестве циркуляционного в системах водяного отопления зданий, при этом в качестве рабочей среды может выступать как вода, так и растворы гликолей (до 50%) с температурой до 90°C.

1.3. Наличие датчика протока позволяет насосу включаться лишь в период водоразбора.

2. Технические характеристики

№	Характеристика	Ед. изм.	Значение
1	Напряжение питания	В	220AC±10%
2	Частота питания	Гц	50
3	Класс защиты		IP42
4	Номинальное давление, PN	МПа	0,6
5	Номинальный диаметр, DN	мм	15
6	Диапазон температур рабочей среды	°С	-10...+90
7	Мощность	Вт	105
8	Максимальный напор	м. вод. ст.	9
9	Производительность	м ³ /час	1,38
10	Максимальная температура окружающего воздуха	°С	+40
11	Монтажная длина	мм	160
12	Номинальный ток	А	0,48
13	Уровень шума	дБ	45
14	Переключение режимов		ручное
15	Режимы:		
15.1	- <i>OFF</i>		выключен
15.2	- <i>AUTO</i>		включение при потоке свыше 2,0 л/мин
15.3	- <i>MANUAL</i>		постоянно включен

ПАСПОРТ.РУКОВОДСТВО ПО ЭКСПЛУАТАЦИИ

16	Резьба патрубков	дюймы	G 3/4" HP
17	Ёмкость конденсатора	мкФ	3
18	Вес	кг	2,4
19	Средний полный ресурс	маш. час.	50000

3. Описание конструкции



3.1. Изделие представляет собой моноблочный электронасос с однофазным двигателем.

3.2. Конструктивное исполнение «с мокрым ротором» предполагает, что ротор электродвигателя, вал и подшипники при работе насоса смазываются и охлаждаются перекачиваемой жидкостью.

3.3. Корпус насоса выполнен из чугуна; корпус электродвигателя – из алюминиевого сплава; крыльчатка - из полипропилена, армированного стекловолокном.

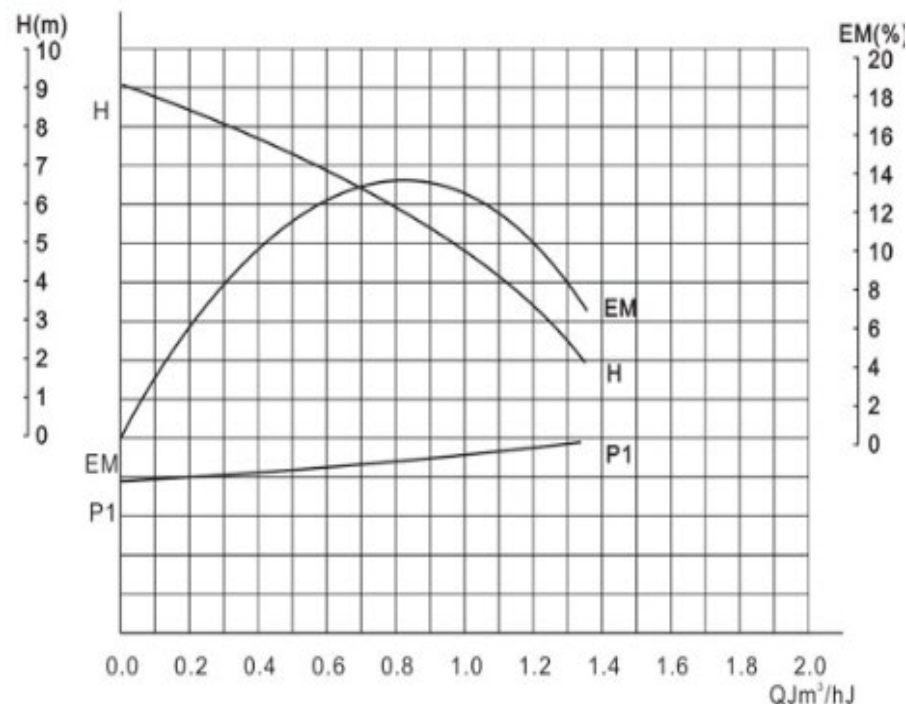
ПАСПОРТ.РУКОВОДСТВО ПО ЭКСПЛУАТАЦИИ

3.4. Насосы снабжены устройством защиты от перегрева. При превышении температуры обмотки статора 150°C, отключается электропитание насоса. Последующее включение насоса возможно только после остывания обмотки.

3.5. Перегрев обмотки свидетельствует о наличии помех в работе насоса (засорение рабочей камеры, «закисание» подшипников, длительная работа на «закрытую задвижку» и т.п.). В случае срабатывания тепловой защиты, до включения насоса необходимо выявить и устранить причину перегрева.

3.6. При работе в режиме AUTO датчик протока включает двигатель при величине потока свыше 2,0 л/мин.

4. Рабочий график насоса



ПАСПОРТ.РУКОВОДСТВО ПО ЭКСПЛУАТАЦИИ

5. Указания по монтажу и подключению

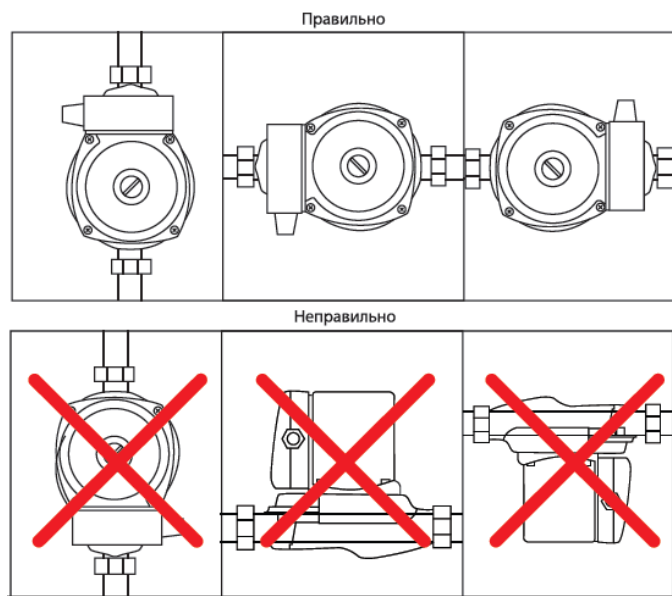


5.1. Направление движения рабочей среды должно совпадать с направлением стрелки на корпусе насоса.

5.2. Перед насосом рекомендуется устанавливать фильтр механической очистки с размером ячейки не более 500 мкм.

5.3. Насос следует устанавливать так, чтобы вал двигателя находился в горизонтальном положении.

5.4. Не допускается устанавливать насос клеммной коробкой вниз.



5.5. При изменении положения клеммной коробки относительно датчика протока (переустановке кожуха), корректное функционирование датчика протока прекращается.

ПАСПОРТ.РУКОВОДСТВО ПО ЭКСПЛУАТАЦИИ

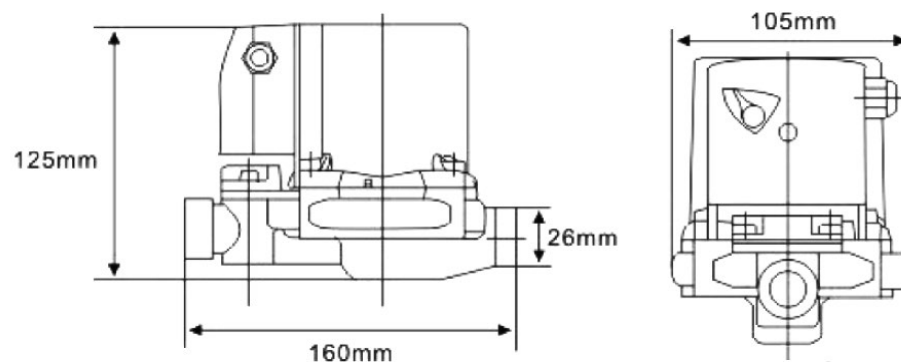
5.6. Насос следует подключать к электросети трёхжильным кабелем с сечением жилы не менее 0,75 мм². Присоединительные клеммы расположены под крышкой клеммной коробки. Подключение насоса к заземляющему контуру обязательно.

5.7. В цепи питания насоса должно быть установлено УЗО с током срабатывания не более 30 мА.

5.8. Клеммная коробка должна быть расположена таким образом, чтобы возможность попадания в неё жидкости была полностью исключена.

5.9. Насос должен быть установлен так, чтобы он всё время был заполнен рабочей жидкостью.

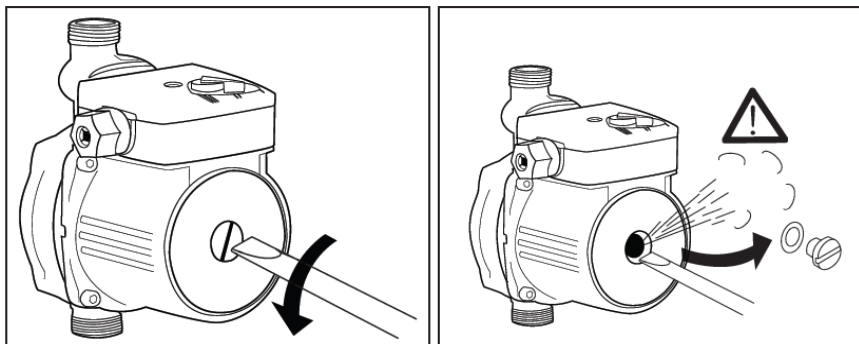
6. Габаритные размеры



7. Указания по запуску в эксплуатацию

7.1. Перед первым запуском насоса из него следует удалить воздух. Для этого необходимо отвернуть пробку на корпусе электродвигателя и дождаться появления в открытом отверстии рабочей жидкости. После этого пробка устанавливается на место.

ПАСПОРТ.РУКОВОДСТВО ПО ЭКСПЛУАТАЦИИ



7.2. Переключатель режимов при работе на холодном или горячем водопроводе рекомендуется установить в положение AUTO.

При установке насоса в качестве циркуляционного, переключатель режимов устанавливается в положение MANUAL.

8. Указания по эксплуатации

8.1. Эксплуатация насоса должна производиться при условиях, указанных в таблице технических характеристик.

8.2. В процессе эксплуатации насоса следует периодически проверять отсутствие попадания влаги на клеммную коробку.

8.3. Процедуру выпуска воздуха из корпуса насоса (см.п.7.1.) следует производить один раз в полгода, а также после каждого осушения и заполнения системы рабочей жидкостью. При этом следует соблюдать осторожность, т.к. выпускаемый воздух может быть насыщен водяным паром и брызгами высокой температуры (ГВС и системы водяного отопления).

8.4. При появлении посторонних шумов в работе насоса, а также при появлении запаха горелого пластика или изоляции, необходимо немедленно прекратить эксплуатацию насоса и доставить его в сервисный центр.

8.5. Перед пуском насоса после длительного периода бездействия, необходимо выкрутить пробку выпуска воздуха и проверить вал шлицевой отвёрткой. Невозможность проворачивания вала свидетельствует о накоплении на нем накипи. В этом случае

ПАСПОРТ.РУКОВОДСТВО ПО ЭКСПЛУАТАЦИИ

необходимо демонтировать насос и доставить его в сервисный центр.

8.6. Во время длительных (больше месяца) перерывов в эксплуатации, рекомендуется один раз в месяц включать насос в режиме MANUAL на 1-2 минуты, что позволит избежать его заклинивания.

8.7. При работе насоса в качестве циркуляционного и использовании в качестве теплоносителя гликолевых растворов с низкой температурой замерзания, подбор насоса следует производить с учетом того, что потери давления в системе в этом случае возрастают в 1,51 раза (раствор на -30°C), или в 1,88 раз (раствор на -65°C) по сравнению с гидравлическими потерями при теплоносителе - воде.

8.8. Не допускается включение насоса при отсутствии в нём рабочей среды.

8.9. Не допускается замерзания рабочей среды внутри корпуса насоса.

9. Возможные неисправности и их устранение

<i>Неисправность</i>	<i>Возможная причина</i>	<i>Метод устранения</i>
Насос не работает при режимах AUTO и MANUAL	Насос заклинило	Снять пробку и вручную провернуть вал. Если это не помогает – разобрать и прочистить камеру крыльчатки.
	Отсутствует электропитание	Восстановить электропитание.
	Замыкание или перегорание обмоток	Передать насос в сервисный центр
	Деформация крыльчатки	
Насос не работает в режиме AUTO	Поток менее 2,0 л/мин	Увеличить поток путем увеличения степени открытия водоразборной

ПАСПОРТ.РУКОВОДСТВО ПО ЭКСПЛУАТАЦИИ

		арматуры.
	Загрязнен датчик протока	Разобрать и прочистить датчик.
Насос работает, но не создает требуемого напора	Изменено положение клеммной коробки относительно датчика протока	Восстановить заводское положение клеммной коробки
	Загрязнена камера крыльчатки	Разобрать и прочистить камеру.
	Воздух в насосе	Выпустить воздух в соответствии с п. 7.1
	Установлен режим MANUAL	Переключить в режим AUTO

10. Условия хранения и транспортировки

10.1. В соответствии с ГОСТ 19433-88 изделия не относятся к категории опасных грузов, что допускает их перевозку любым видом транспорта в соответствии с правилами перевозки грузов, действующими на данном виде транспорта.

10.2. Изделия должны храниться по условиям хранения 3 по таблице 13 ГОСТ 15150-69.

10.3. Транспортировка изделий должна осуществляться в соответствии с условиями 5 по таблице 13 ГОСТ 15150-69.

11. Утилизация

11.1. Утилизация изделия (переплавка, захоронение, перепродажа) производится в порядке, установленном Законами РФ от 04 мая 1999 г. № 96-ФЗ "Об охране атмосферного воздуха" (с изменениями и дополнениями), от 24 июня 1998 г. № 89-ФЗ (с изменениями и дополнениями) "Об отходах производства и потребления", от 10 января 2002 № 7-ФЗ « Об охране окружающей среды» (с изменениями и дополнениями), а также другими российскими и региональными нормами, актами, правилами, распоряжениями и пр., принятыми во исполнение указанных законов.

ПАСПОРТ.РУКОВОДСТВО ПО ЭКСПЛУАТАЦИИ

11.2. Содержание благородных металлов: *нет*

12. Гарантийные обязательства

12.1. Изготовитель гарантирует соответствие изделия требованиям безопасности, при условии соблюдения потребителем правил применения, транспортировки, хранения, монтажа и эксплуатации.

12.2. Гарантия распространяется на все дефекты, возникшие по вине завода-изготовителя.

12.3. Гарантия не распространяется на дефекты, возникшие в случаях:

- нарушения паспортных режимов хранения, монтажа, испытания, эксплуатации и обслуживания изделия;
- ненадлежащей транспортировки и погрузо-разгрузочных работ;
- наличия следов воздействия веществ, агрессивных к материалам изделия;
- наличия повреждений, вызванных пожаром, стихией, форс-мажорными обстоятельствами;
- повреждений, вызванных неправильными действиями потребителя;
- наличия следов постороннего вмешательства в конструкцию изделия.

12.4. Производитель оставляет за собой право внесения изменений в конструкцию, улучшающие качество изделия при сохранении основных эксплуатационных характеристик. При этом фактический вес изделия не должен отличаться от веса, заявленного в настоящем паспорте, более, чем на 10%.

13. Условия гарантийного обслуживания

13.1. Претензии к качеству изделия могут быть предъявлены в течение гарантийного срока.

13.2. Неисправные изделия в течение гарантийного срока ремонтируются или обмениваются на новые бесплатно.

ПАСПОРТ.РУКОВОДСТВО ПО ЭКСПЛУАТАЦИИ

Потребитель также имеет право на возврат уплаченных за некачественное изделие денежных средств или на соразмерное уменьшение его цены. В случае замены или ремонта, замененное изделие или его части, полученные в результате ремонта, переходят в собственность сервисного центра.

13.3. Решение о возмещении затрат Потребителю, связанных с демонтажом, монтажом и транспортировкой неисправного изделия в период гарантийного срока принимается по результатам экспертного заключения, в том случае, если изделие признано ненадлежащего качества.

13.4. В случае, если результаты экспертизы покажут, что недостатки изделия возникли вследствие обстоятельств, за которые не отвечает изготовитель, затраты на экспертизу изделия оплачиваются Потребителем.

13.5. Изделия принимаются в гарантийный ремонт (а также при возврате) полностью укомплектованными.

ПАСПОРТ.РУКОВОДСТВО ПО ЭКСПЛУАТАЦИИ

ГАРАНТИЙНЫЙ ТАЛОН № _____

Наименование товара

НАСОС ДЛЯ ПОВЫШЕНИЯ ДАВЛЕНИЯ

№	Модель, тип	Заводской номер
	VRS.129G	

Название и адрес торгующей организации _____

Дата продажи _____ Подпись продавца _____

Штамп или печать
торгующей организации

С условиями гарантии СОГЛАСЕН:

ПОКУПАТЕЛЬ _____ (подпись)

**Гарантийный срок - двенадцать месяцев с даты продажи
конечному потребителю**

По вопросам гарантийного ремонта, рекламаций и претензий к качеству изделий обращаться в сервисный центр по адресу:

г. Санкт-Петербург, ул. Профессора Качалова, дом 11, корпус 3, литер «А», тел/факс (812)3247750

При предъявлении претензии к качеству товара, покупатель предоставляет следующие документы:

1. Заявление в произвольной форме, в котором указываются:
 - название организации или Ф.И.О. покупателя, фактический адрес и контактные телефоны;
 - краткое описание дефекта.
2. Документ, подтверждающий законность приобретения изделия.
3. Настоящий заполненный гарантийный талон.

Отметка о возврате или обмене товара:

Дата: «__» _____ 20__ г. Подпись _____