

ТЕХНИЧЕСКИЙ ПАСПОРТ ИЗДЕЛИЯ



Производитель: VALTEC s.r.l., Via Pietro Cossa, 2, 25135-Brescia, ITALY



НАСОС ЦИРКУЛЯЦИОННЫЙ С ЧАСТОТНЫМ РЕГУЛИРОВАНИЕМ

Модель: **VRS-EA**

ПС - 46316

Паспорт разработан в соответствии с требованиями ГОСТ 2.601

ТЕХНИЧЕСКИЙ ПАСПОРТ ИЗДЕЛИЯ

1. Назначение и область применения

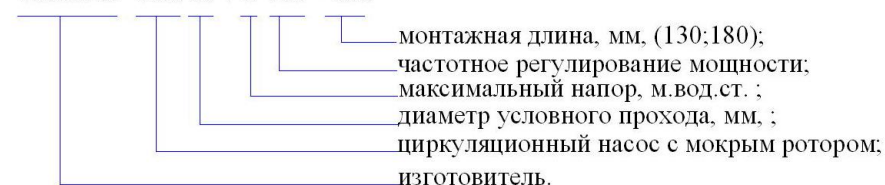
1.1. Циркуляционные насосы VALTEC. VRS-EA предназначены для создания принудительной циркуляции теплоносителя в открытых и закрытых системах отопления зданий и сооружений любого назначения. В качестве рабочей среды может использоваться вода и гликолесодержащие (до 50%) жидкости, не содержащие добавки, агрессивные к материалам насоса и нерастворимые механические примеси.

1.2. Электронный блок управления электродвигателем обеспечивает возможность задать различные режимы работы (пропорциональный, поддержание постоянного давления, ночное снижение мощности).

1.3. Блок частотного регулирования насоса позволяет ему автоматически согласовывать мощность на валу крыльчатки с фактическим перепадом давлений, что обеспечивает высокую энергоэффективность насоса.

2. Обозначение

VALTEC VRS 25 / 6 EA - 180



3. Технические характеристики

№	Характеристика	Ед. изм.	Значение для модели	
			25/6-130	25/6-180
1	Напряжение питания	В	220AC±6%	
2	Частота питания	Гц	50	
3	Минимальное статическое давление	бар	0,9	0,9
4	Максимальное статическое давление	бар	10	10
5	Максимальная температура рабочей среды	°С	110	110
6	Диаметр условного прохода	мм	25	25
7	Присоединительная резьба	дюйм	1 1/2	1 1/2
8	Монтажная длина	мм	130	180
9	Количество скоростей	шт	3	3
10	Количество пропорциональных режимов	шт	2	2
11	Количество режимов постоянного напора	шт	2	2
12	Класс энергоэффективности по Директиве № 2010/30/ЕС	по	A	A
13	Влажность окружающего воздуха	%	<60	<60

Паспорт разработан в соответствии с требованиями ГОСТ 2.601

ТЕХНИЧЕСКИЙ ПАСПОРТ ИЗДЕЛИЯ

14	Температура окружающего воздуха	°С	+5÷40	+5÷40
15	Максимальный напор	м	6	6
16	Максимальный расход	м3/час	3,6	3,6
17	Максимальная мощность	Вт	45	45
18	Средний полный ресурс	тыс. м.ч.	50	50

4. Описание конструкции

4.1. Циркуляционные насосы VALTEC.VRS EA представляют собой моноблочные электронасосы с однофазным электродвигателем, управляемым электронным блоком. Электронный блок может обеспечивать автоматическое регулирование мощности в зависимости от перепада давлений на насосе. Кроме того, возможно переключение на режимы постоянной скорости (режим обычного циркуляционного насоса); пропорциональной мощности и постоянного напора.

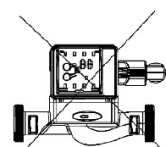
4.2. Конструктивное исполнение «с мокрым ротором» предполагает, что ротор электродвигателя, вал и подшипники при работе насоса смазываются и охлаждаются перекачиваемой жидкостью.

4.3. Корпус насоса выполнен из чугуна; кожух статора – из алюминиевого сплава; крыльчатка - из полипропилена, армированного стекловолокном.

4.4. Насосы снабжены устройством защиты от перегрева. При превышении температуры обмотки статора 150°С, отключается электропитание насоса. Последующее включение насоса возможно только после остывания обмотки.

4.5. Перегрев обмотки свидетельствует о наличии помех в работе насоса (засорение рабочей камеры, «закисание» подшипников, длительная работа на «закрытую задвижку» и т.п.). В случае срабатывания тепловой защиты, до включения насоса необходимо выявить и устранить причину перегрева.

5. Указания по монтажу и подключению



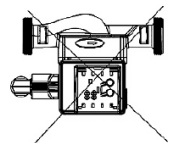
5.1. Перед установкой насоса система отопления должна быть промыта.

5.2. Направление движения теплоносителя должно совпадать с направлением стрелки на корпусе насоса.

5.3. Для увеличения срока службы рекомендуется устанавливать циркуляционный насос в обратную магистраль.

5.4. Перед насосом рекомендуется устанавливать фильтр механической очистки с размером ячейки 500÷800 мкм.

5.5. Насос следует устанавливать так, чтобы вал двигателя находился в горизонтальном положении.



ТЕХНИЧЕСКИЙ ПАСПОРТ ИЗДЕЛИЯ

5.6. Электродвигатель насоса допустимо поворачивать только при полностью слитом теплоносителе.

5.7. Не допускается устанавливать насос клеммной коробкой вниз.

5.8. Насос следует подключать к электросети трёхжильным кабелем с сечением жилы не менее 0,75 мм². Присоединительные клеммы расположены под крышечкой клеммной коробки. Подключение насоса к заземляющему контуру обязательно.

5.9. В цепи питания насоса должно быть установлено УЗО с током срабатывания не более 30 мА.

5.10. Клеммная коробка должна быть расположена таким образом, чтобы возможность попадания в неё воды была полностью исключена.

5.11. Кожух электродвигателя с клеммной коробкой может быть переустановлен в любое удобное положение. Для этого шестигранным ключом отвинчиваются 4 винта крепления кожуха к корпусу насоса. Кожух устанавливается в нужное положение.

6. Указания по запуску в эксплуатацию

6.1. Перед запуском насоса система отопления должна быть заполнена теплоносителем. Статическое давление в точке установки насоса не должно быть менее указанного в таблице технических характеристик.

6.2. Из системы необходимо полностью удалить воздух.

6.3. Установить на пульте управления режим скорости III, и произвести пуск насоса.

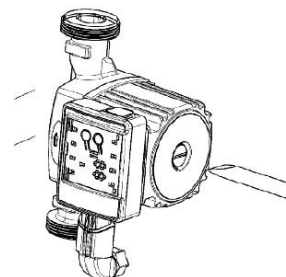
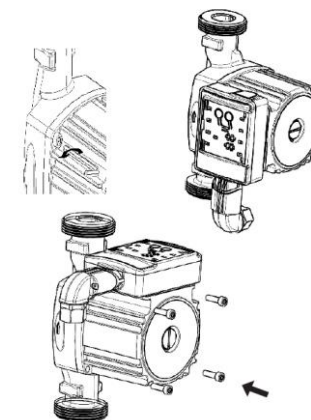
6.4. На работающем насосе необходимо отвинтить пробку для удаления воздуха из корпуса насоса. После выпуска воздуха, пробку следует установить на место.

6.5. Требуемый режим работы устанавливается в зависимости от нужд потребителя.

7. Указания по эксплуатации

7.1. В процессе эксплуатации насоса следует периодически проверять отсутствие попадания влаги на клеммную коробку.

7.2. Процедуру выпуска воздуха из корпуса насоса (см.п.6.4.) следует производить один раз в полгода, а также после каждого опорожнения и заполнения системы теплоносителем. При этом следует соблюдать



ТЕХНИЧЕСКИЙ ПАСПОРТ ИЗДЕЛИЯ

осторожность, т.к. выпускаемый воздух может быть насыщен водяным паром и брызгами высокой температуры.

7.3. При появлении посторонних шумов в работе насоса, а также при появлении запаха горелого пластика или изоляции, необходимо немедленно прекратить эксплуатацию насоса и доставить его в сервисный центр.

7.4. Перед пуском насоса после длительного периода бездействия, необходимо выкрутить пробку выпуска воздуха и повернуть вал шлицевой отвёрткой. Невозможность проворачивания вала свидетельствует о накоплении на нем накипи. В этом случае необходимо демонтировать насос и доставить его в сервисный центр.

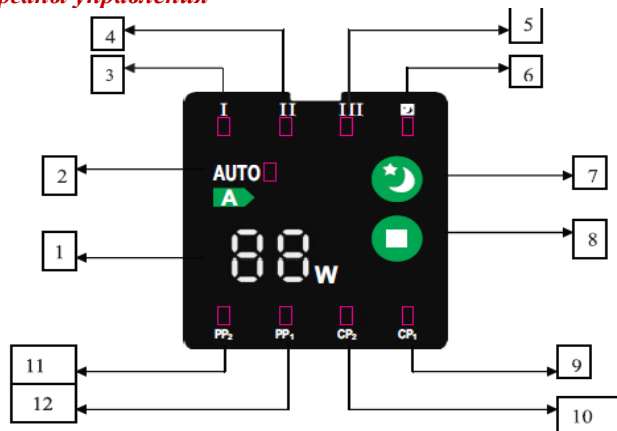
7.5. Во время длительных (больше месяца) перерывов в эксплуатации, рекомендуется один раз в месяц включать насос (при заполненной системе) на III скорости на 1-2 минуты, что позволит избежать его заклинивания.

7.6. При использовании в качестве теплоносителя гликолевых растворов с низкой температурой замерзания, подбор насоса следует производить с учетом того, что потери давления в системе в этом случае возрастают в 1,51 раза (раствор на -30°C), или в 1,88 раз (раствор на -65°C) по сравнению с гидравлическими потерями при теплоносителе воде.

8. Комплект поставки

№	Наименование	Ед.изм.	Количество
1	Насос	кт	1
2	Присоединительные гайки	шт	2
3	Прокладки	шт	2
4	Технический паспорт	шт	1
5	Упаковка	шт	1

9. Органы управления



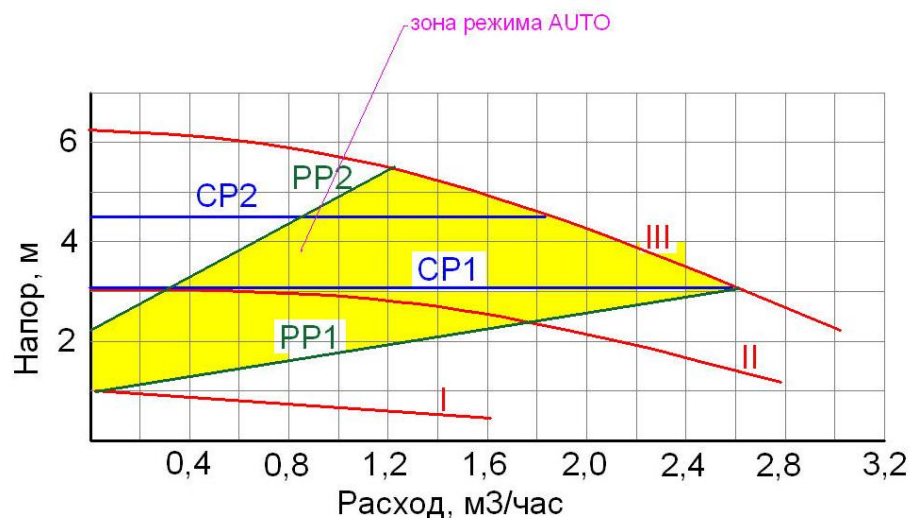
ТЕХНИЧЕСКИЙ ПАСПОРТ ИЗДЕЛИЯ

9.1. Назначение кнопок и индикаторов

Поз.	Назначение	Функция
1	ЖК цифровой индикатор	Отображение текущей мощности, Вт
2	Индикатор режима «АUTO»	Загорается в режиме частотного регулирования
3	Индикатор первой скорости	Загорается при выборе минимальной постоянной скорости
4	Индикатор второй скорости	Загорается в режиме постоянной средней скорости
5	Индикатор третьей скорости	Загорается в режиме постоянной максимальной скорости
6	Индикатор ночного режима	Загорается при работе в ночном режиме (1 час-снижение мощности до 5-10Вт, через 7 часов –возврат в предыдущий режим)
7	Запуск ночного режима	Переход в режим минимальной мощности
8	Кнопка выбора режимов	Каждое нажатие кнопки последовательно включает очередной режим, о чём сигнализируют соответствующие индикаторы
9	Индикатор режима CP1	Первый режим постоянного напора.
10	Индикатор режима CP2	Второй режим постоянного напора
11	Индикатор режима PP1	Первый пропорциональный режим (напор повышается пропорционально повышению расхода)
12	Индикатор режима PP2	Второй пропорциональный режим (напор повышается пропорционально повышению расхода)

ТЕХНИЧЕСКИЙ ПАСПОРТ ИЗДЕЛИЯ

9.2. Рабочие графики режимов



10. Условия хранения и транспортировки

10.1. Изделия должны храниться по условиям хранения 3 по ГОСТ 15150.

10.2. Транспортировка изделий должна осуществляться в соответствии с условиями 5 по ГОСТ 15150.

11. Утилизация

11.1. Утилизация изделия (переплавка, захоронение, перепродажа) производится в порядке, установленном Законами РФ от 04 мая 1999 г. № 96-ФЗ "Об охране атмосферного воздуха" (с изменениями и дополнениями), от 24 июня 1998 г. № 89-ФЗ (с изменениями и дополнениями) "Об отходах производства и потребления", от 10 января 2002 № 7-ФЗ « Об охране окружающей среды» (с изменениями и дополнениями), а также другими российскими и региональными нормами, актами, правилами, распоряжениями и пр., принятыми во исполнение указанных законов.

11.2. Содержание благородных металлов: *нет*

12. Гарантийные обязательства

12.1. Изготовитель гарантирует соответствие изделия требованиям безопасности, при условии соблюдения потребителем правил использования, транспортировки, хранения, монтажа и эксплуатации.

ТЕХНИЧЕСКИЙ ПАСПОРТ ИЗДЕЛИЯ

12.2. Гарантия распространяется на все дефекты, возникшие по вине завода-изготовителя.

12.3. Гарантия не распространяется на дефекты, возникшие в случаях:

- нарушения паспортных режимов хранения, монтажа, испытания, эксплуатации и обслуживания изделия;
- ненадлежащей транспортировки и погрузо-разгрузочных работ;
- наличия следов воздействия веществ, агрессивных к материалам изделия;
- наличия повреждений, вызванных пожаром, стихией, форс-мажорными обстоятельствами;
- повреждений, вызванных неправильными действиями потребителя;
- наличия следов постороннего вмешательства в конструкцию изделия.

12.4. Производитель оставляет за собой право внесения изменений в конструкцию, улучшающие качество изделия при сохранении основных эксплуатационных характеристик.

13. Условия гарантийного обслуживания

13.1. Претензии к качеству товара могут быть предъявлены в течение гарантийного срока.

13.2. Неисправные изделия в течение гарантийного срока ремонтируются или обмениваются на новые бесплатно. Решение о замене или ремонте изделия принимает сервисный центр. Замененное изделие или его части, полученные в результате ремонта, переходят в собственность сервисного центра.

13.3. Затраты, связанные с демонтажом, монтажом и транспортировкой неисправного изделия в период гарантийного срока Покупателю не возмещаются.

13.4. В случае необоснованности претензии, затраты на диагностику и экспертизу изделия оплачиваются Покупателем.

13.5. Изделия принимаются в гарантийный ремонт (а также при возврате) полностью укомплектованными.

Valtec s.r.l.
Amministratore
Delegato

ТЕХНИЧЕСКИЙ ПАСПОРТ ИЗДЕЛИЯ

ГАРАНТИЙНЫЙ ТАЛОН № _____

Наименование товара

НАСОС ЦИРКУЛЯЦИОННЫЙ С ЧАСТОТНЫМ РЕГУЛИРОВАНИЕМ

№	Модель	Серийный номер
	VRS 25/6 EA -	

Название и адрес торгующей организации _____

Дата продажи _____ Подпись продавца _____

Штамп или печать
торгующей организации

Штамп о приемке

С условиями гарантии СОГЛАСЕН:

ПОКУПАТЕЛЬ _____ (подпись)

**Гарантийный срок - двенадцать месяцев с даты продажи
конечному потребителю**

По вопросам гарантийного ремонта, рекламаций и претензий к качеству изделий обращаться в сервисный центр по адресу: : г.Санкт-Петербург, ул. Профессора Качалова, дом 11, корпус 3, литер «А», тел/факс (812)3247750

При предъявлении претензии к качеству товара, покупатель предоставляет следующие документы:

1. Заявление в произвольной форме, в котором указываются:
 - название организации или Ф.И.О. покупателя, фактический адрес и контактные телефоны;
 - краткое описание дефекта.
2. Документ, подтверждающий покупку изделия (накладная, квитанция).
3. Настоящий заполненный гарантийный талон.

Отметка о возврате или обмене товара:

Дата: «__» _____ 20__ г. Подпись _____

ТЕХНИЧЕСКИЙ ПАСПОРТ ИЗДЕЛИЯ