

ПАСПОРТ. РУКОВОДСТВО ПО ЭКСПЛУАТАЦИИ



Произведено по технологии: VALTEC s.r.l., Via Pietro Cossa, 2, 25135-Brescia, ITALY
 Изготовитель 1: ZHEJIANG WIGO PUMP CO.,LTD; NO.2 SHENGDA ROAD, ZEGUO TOWN, WENLING, TAIZHOU, ZHEJIANG, CHINA (для насосов с 9-значным заводским номером);
 Изготовитель 2: TAIZHOU JIAHENG VALVES CO.,LTD, Huxin Village, Chumen Town, Yuhuan County, China (для насосов с 8-значным заводским номером)



НАСОСЫ ЦИРКУЛЯЦИОННЫЕ С «МОКРЫМ РОТОРОМ»

Модель: **VRS**

Типы: **VRS.254; VRS.256; VRS.258; VRS.324; VRS.326; VRS.328**

ПС - 46963

ПАСПОРТ. РУКОВОДСТВО ПО ЭКСПЛУАТАЦИИ

1. Назначение и область применения

1.1. Циркуляционные насосы VRS предназначены для создания принудительной циркуляции теплоносителя в открытых и закрытых системах отопления зданий и сооружений любого назначения.

1.2. В качестве рабочей среды может использоваться вода и гликоледосодержащие (до 50%) жидкости, не содержащие добавки, агрессивные к материалам насоса и нерастворимые механические примеси.

2. Обозначение

VALTEC VRS. 254.130.0

1 2 3 4 5 6

- 1 -товарный знак;
- 2 -циркуляционный насос с мокрым ротором;
- 3 – номинальный диаметр DN в мм (25,32);
- 4 – максимальный напор в м.вод.ст.(4;6;8)
- 5 -монтажная длина в мм (130;180);
- 6 -дополнительные опции (0-нет)

3. Технические характеристики

№	Характеристика	Ед. изм.	Значение для типа VRS.							
			254. 130	256. 130	254. 180	256. 180	258. 180	324. 180	326. 180	328. 180
1	Напряжение питания	В	220AC±6%							
2	Частота питания	Гц	50Гц							
3	Минимальное статическое давление	бар	0,7	0,9	0,7	0,9	1,0	0,7	0,9	1,0
4	Максимальное статическое давление	МПа	1,0							
5	Максимальная температура рабочей среды	°С	110							
6	Диаметр условного прохода	мм	25	25	25	25	25	32	32	32
7	Присоединительная резьба	дюйм	1 1/2	1 1/2	1 1/2	1 1/2	1 1/2	2	2	2
8	Монтажная длина	мм	130	130	180	180	180	180	180	180
9	Количество скоростей	шт	3							
10	Влажность окружающего воздуха	%	<60							
11	Температура окружающего воздуха	°С	+5...40							
13	Максимальный напор:									
13.1	-скорость I	м	3	3	3	3	7	3	3	6,5

ПАСПОРТ. РУКОВОДСТВО ПО ЭКСПЛУАТАЦИИ

13.2	-скорость II	м	4	5	4	5	7,5	4,0	5	7,5
13.3	-скорость III	м	4,5	6	4,5	6	8	4,5	6	8
14	Максимальный расход:									
14.1	-скорость I	м ³ /час	1,26	1,32	1,26	1,56	2,70	1,32	1,56	2,58
14.2	-скорость II	м ³ /час	2,10	2,28	2,34	2,88	5,70	2,64	2,88	6,18
14.3	-скорость III	м ³ /час	2,94	3,3	3,42	4,14	6,90	3,96	4,20	9,60
15	Потребляемая мощность									
15.1	-скорость I	Вт	38	46	38	46	145	38	46	150
15.2	-скорость II	Вт	53	67	53	67	170	53	67	210
15.3	-скорость III	Вт	72	93	72	93	182	72	93	270
16	Вес	кг	2,3	2,4	2,4	2,5	4,2	2,5	2,7	4,8
17	Средний полный ресурс	тыс. маш. час	50							

4. Описание конструкции

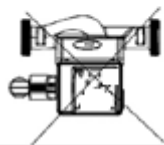
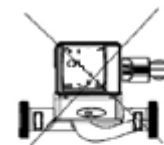


- 4.1. Циркуляционные насосы VRS представляют собой моноблочные электронасосы с однофазным трёхскоростным электродвигателем.
- 4.2. Конструктивное исполнение «с мокрым ротором» предполагает, что ротор электродвигателя, вал и подшипники при работе насоса смазываются и охлаждаются перекачиваемой жидкостью.
- 4.3. Корпус насоса выполнен из чугуна; кожух статора – из алюминиевого сплава; крыльчатка - из полипропилена, армированного стекловолокном.

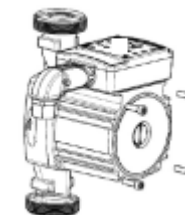
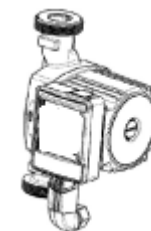
ПАСПОРТ. РУКОВОДСТВО ПО ЭКСПЛУАТАЦИИ

- 4.4. Насосы снабжены устройством защиты от перегрева. При превышении температуры обмотки статора 150°C, отключается электропитание насоса. Последующее включение насоса возможно только после остывания обмотки.
- 4.5. Перегрев обмотки свидетельствует о наличии помех в работе насоса (засорение рабочей камеры, «закисание» подшипников, длительная работа на «закрытую задвижку» и т.п.). В случае срабатывания тепловой защиты, до включения насоса необходимо выявить и устранить причину перегрева.

5. Указания по монтажу и подключению



- 5.1. Перед установкой насоса система отопления должна быть промыта.
- 5.2. Направление движения теплоносителя должно совпадать с направлением стрелки на корпусе насоса.
- 5.3. Для увеличения срока службы рекомендуется устанавливать циркуляционный насос в обратную магистраль.
- 5.4. Перед насосом рекомендуется устанавливать фильтр механической очистки с размером ячейки 500...800 мкм.
- 5.5. Насос следует устанавливать так, чтобы вал двигателя находился в горизонтальном положении.
- 5.6. Электродвигатель насоса допустимо поворачивать только при полностью слитом теплоносителе.
- 5.7. Не допускается устанавливать насос клеммной коробкой вниз.
- 5.8. Насос следует подключать к электросети трёхжильным кабелем с сечением жилы не менее 0,75 мм². Присоединительные клеммы расположены под крышкой клеммной коробки. Подключение насоса к заземляющему контуру обязательно.
- 5.9. В цепи питания насоса должно быть установлено УЗО с током срабатывания не более 30 мА.
- 5.10. Клеммная коробка должна быть расположена таким образом, чтобы возможность попадания в неё воды была полностью исключена.
- 5.11. Кожух электродвигателя с клеммной коробкой может быть переустановлен в любое удобное положение. Для этого шестигранным ключом отвинчиваются 4 винта крепления кожуха к корпусу насоса. Кожух устанавливается в нужное положение.



ПАСПОРТ. РУКОВОДСТВО ПО ЭКСПЛУАТАЦИИ

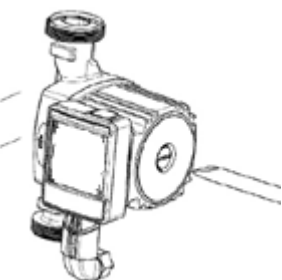
6. Указания по запуску в эксплуатацию

6.1. Перед запуском насоса система отопления должна быть заполнена теплоносителем. Статическое давление в точке установки насоса не должно быть менее указанного в таблице технических характеристик.

6.2. Из системы необходимо полностью удалить воздух.

6.3. Переключатель скоростей насоса следует установить в положение III, и произвести пуск насоса.

6.4. На работающем насосе необходимо отвинтить пробку для удаления воздуха из корпуса насоса. После выпуска воздуха, пробку следует установить на место.



6.5. Скорость насоса выбирается, исходя из

требуемого режима работы системы.

7. Указания по эксплуатации

7.1. В процессе эксплуатации насоса следует периодически проверять отсутствие попадания влаги на клеммную коробку.

7.2. Процедуру выпуска воздуха из корпуса насоса (см.п.6.4.) следует производить один раз в полгода, а также после каждого опорожнения и заполнения системы теплоносителем. При этом следует соблюдать осторожность, т.к. выпускаемый воздух может быть насыщен водяным паром и брызгами высокой температуры.

7.3. При появлении посторонних шумов в работе насоса, а также при появлении запаха горелого пластика или изоляции, необходимо немедленно прекратить эксплуатацию насоса и доставить его в сервисный центр.

7.4. Перед пуском насоса после длительного периода бездействия, необходимо выкрутить пробку выпуска воздуха и повернуть вал шлицевой отвёрткой. Невозможность проворачивания вала свидетельствует о накоплении на нем накипи. В этом случае необходимо демонтировать насос и доставить его в сервисный центр.

7.5. Во время длительных (больше месяца) перерывов в эксплуатации, рекомендуется один раз в месяц включать насос (при заполненной системе) на III скорости на 1-2 минуты, что позволит избежать его заклинивания.

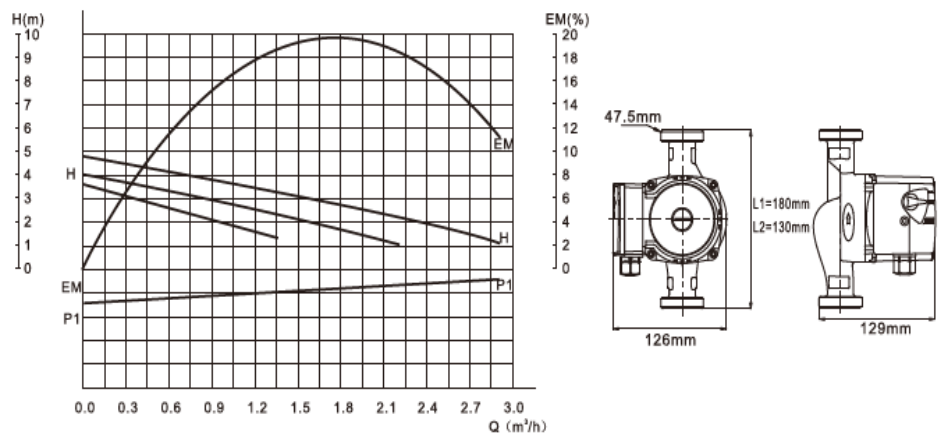
7.6. При использовании в качестве теплоносителя гликолевых растворов с низкой температурой замерзания, подбор насоса следует производить с учетом того, что потери давления в системе в этом случае возрастают в 1,51 раза (раствор на -30°C), или в 1,88 раз (раствор на -65°C) по сравнению с гидравлическими потерями при теплоносителе воде.

ПАСПОРТ. РУКОВОДСТВО ПО ЭКСПЛУАТАЦИИ

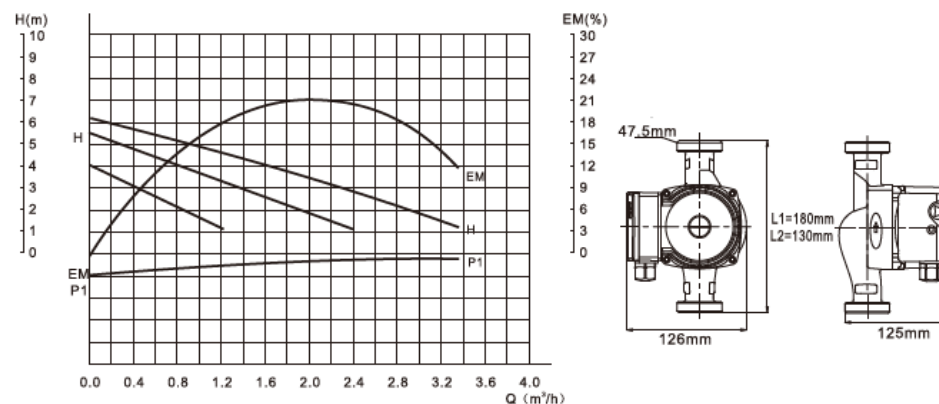
8. Комплект поставки

№	Наименование	Ед.изм.	Количество
1	Насос	КТ	1
2	Присоединительные гайки	шт.	2
3	Прокладки	шт.	2
4	Технический паспорт	шт.	1
5	Упаковка	шт.	1

9. Рабочие графики и габаритные размеры VRS.254G

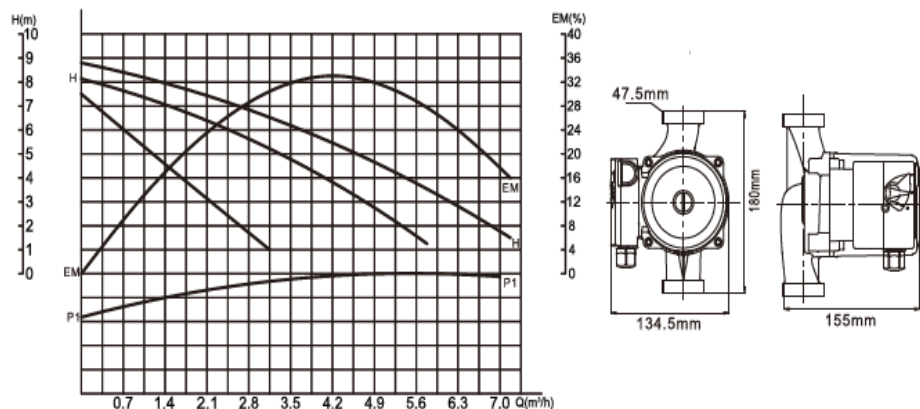


VRS.256G

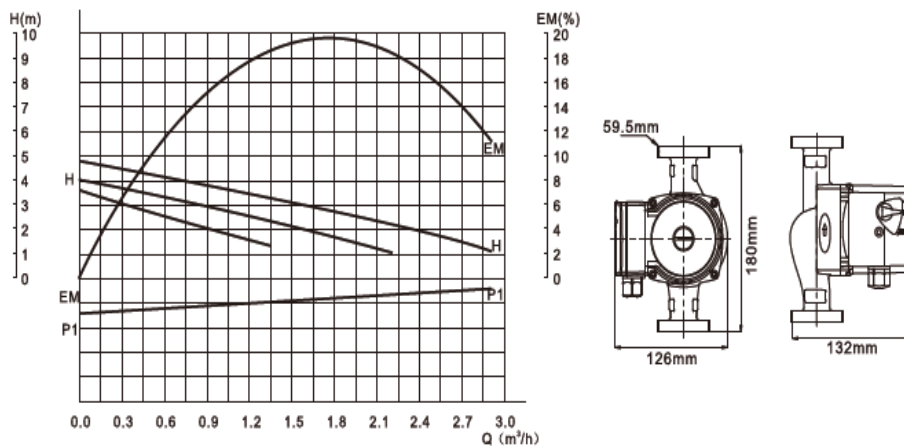


ПАСПОРТ. РУКОВОДСТВО ПО ЭКСПЛУАТАЦИИ

VRS.258G

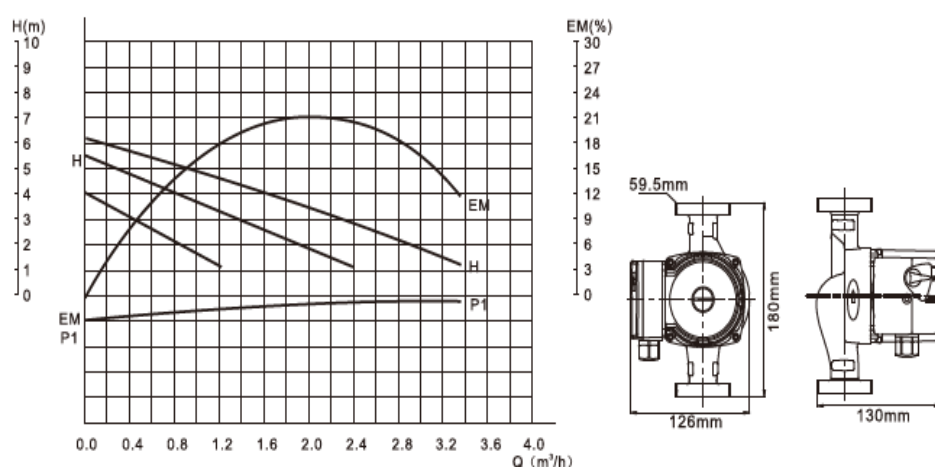


VRS.324G

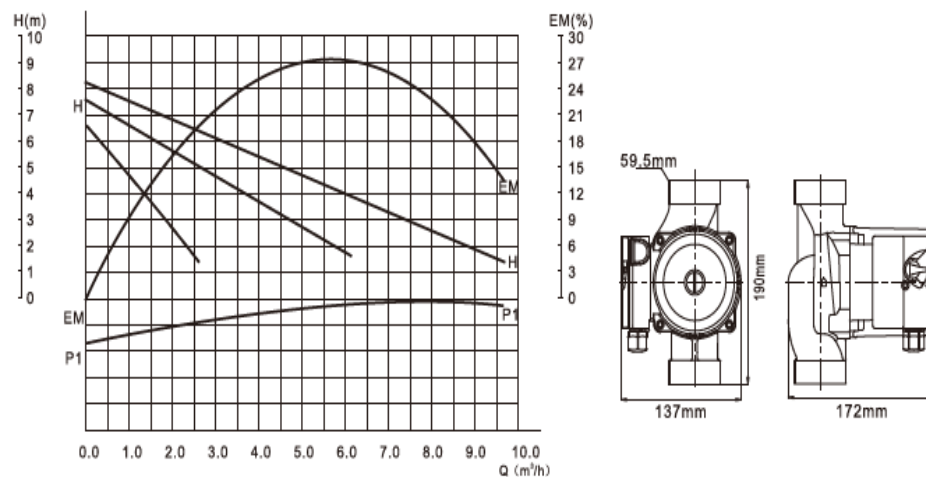


ПАСПОРТ. РУКОВОДСТВО ПО ЭКСПЛУАТАЦИИ

VRS.326G



VRS.328G



ПАСПОРТ. РУКОВОДСТВО ПО ЭКСПЛУАТАЦИИ

10. Условия хранения и транспортировки

10.1. Изделия должны храниться по условиям хранения 3 по таблице 13 ГОСТ 15150-69.

10.2. Транспортировка изделий должна осуществляться в соответствии с условиями 5 по таблице 13 ГОСТ 15150-69.

11. Утилизация

11.1. Утилизация изделия (переплавка, захоронение, перепродажа) производится в порядке, установленном Законами РФ от 04 мая 1999 г. № 96-ФЗ "Об охране атмосферного воздуха" (с изменениями дополнениями), от 24 июня 1998 г. № 89-ФЗ (с изменениями дополнениями) "Об отходах производства и потребления", от 10 января 2002 № 7-ФЗ « Об охране окружающей среды» (с изменениями дополнениями), а также другими российскими и региональными нормами, актами, правилами, распоряжениями и пр., принятыми во исполнение указанных законов.

11.2. Содержание благородных металлов: *нет*

12. Гарантийные обязательства

12.1. Изготовитель гарантирует соответствие изделия требованиям безопасности, при условии соблюдения потребителем правил использования, транспортировки, хранения, монтажа и эксплуатации.

12.2. Гарантия распространяется на все дефекты, возникшие по вине завода-изготовителя.

12.3. Гарантия не распространяется на дефекты, возникшие в случаях:

- нарушения паспортных режимов хранения, монтажа, испытания, эксплуатации и обслуживания изделия;
- ненадлежащей транспортировки и погрузо-разгрузочных работ;
- наличия следов воздействия веществ, агрессивных к материалам изделия;
- наличия повреждений, вызванных пожаром, стихией, форс - мажорными обстоятельствами;
- повреждений, вызванных неправильными действиями потребителя;
- наличия следов постороннего вмешательства в конструкцию изделия.

12.4. Производитель оставляет за собой право внесения изменений в конструкцию, улучшающие качество изделия при сохранении основных эксплуатационных характеристик. При этом фактический вес изделия не должен отличаться от веса, заявленного в настоящем паспорте, более, чем на 10%.

ПАСПОРТ. РУКОВОДСТВО ПО ЭКСПЛУАТАЦИИ

13. Условия гарантийного обслуживания

13.1. Претензии к качеству товара могут быть предъявлены в течение гарантийного срока.

13.2. Неисправные изделия в течение гарантийного срока ремонтируются или обмениваются на новые бесплатно. Потребитель также имеет право на возврат уплаченных за некачественный товар денежных средств или на соразмерное уменьшение его цены. В случае замены, замененное изделие или его части, полученные в результате ремонта, переходят в собственность сервисного центра.

13.3. Решение о возмещении затрат Потребителю, связанных с демонтажом, монтажом и транспортировкой неисправного изделия в период гарантийного срока принимается по результатам экспертного заключения, в том случае, если товар признан ненадлежащего качества.

13.4. В случае, если результаты экспертизы покажут, что недостатки товара возникли вследствие обстоятельств, за которые не отвечает изготовитель, затраты на экспертизу изделия оплачиваются Потребителем.

13.5. Изделия принимаются в гарантийный ремонт (а также при возврате) полностью укомплектованными.

Valtec s.r.l.
Amministratore
Delegato

ПАСПОРТ. РУКОВОДСТВО ПО ЭКСПЛУАТАЦИИ

ГАРАНТИЙНЫЙ ТАЛОН № _____

Наименование товара

НАСОС ЦИРКУЛЯЦИОННЫЙ

№	Тип	Серийный номер
	VRS	

Название и адрес торгующей организации _____

Дата продажи _____ Подпись продавца _____

Штамп или печать
торгующей организации

Штамп о приемке

С условиями гарантии СОГЛАСЕН:

ПОКУПАТЕЛЬ _____ (подпись)

**Гарантийный срок - двенадцать месяцев с даты продажи
конечному потребителю**

По вопросам гарантийного ремонта, рекламаций и претензий к качеству изделий обращаться в сервисный центр по адресу: : г.Санкт-Петербург, ул. Профессора Качалова, дом 11, корпус 3, литер «А», тел/факс (812)3247750

При предъявлении претензии к качеству товара, покупатель предоставляет следующие документы:

1. Заявление в произвольной форме, в котором указываются:
 - название организации или Ф.И.О. покупателя, фактический адрес и контактные телефоны;
 - краткое описание дефекта.
2. Документ, подтверждающий законность приобретения изделия.
3. Настоящий заполненный гарантийный талон.

Отметка о возврате или обмене товара:

Дата: «__» _____ 20__ г. Подпись _____

ПАСПОРТ. РУКОВОДСТВО ПО ЭКСПЛУАТАЦИИ