

# ПАСПОРТ.РУКОВОДСТВО ПО ЭКСПЛУАТАЦИИ



78884-20



Произведено по технологии: VALTEC s.r.l., Via Pietro Cossa, 2, 25135-Brescia, ITALY  
Изготовитель: ООО «Сфера экономных технологий»; 644021, г.Омск, ул. 7-Линия, д.132, Россия

Сохраняйте паспорт в течение  
всего периода эксплуатации



**СЧЕТЧИК ВОДЫ ЭЛЕКТРОННЫЙ УНИВЕРСАЛЬНЫЙ  
СВЭУ  
С ТОВАРНЫМ ЗНАКОМ VALTEC**

ПС-47329

Паспорт и РЭ разработаны в соответствии с требованиями ГОСТ Р 2.601-2019 и ГОСТ Р 2.610-2019

# ПАСПОРТ.РУКОВОДСТВО ПО ЭКСПЛУАТАЦИИ

## **1.Общая часть**

1.1 Настоящий паспорт разработан в соответствии с требованиями ГОСТ Р 2.601-2019 и ГОСТ Р 2.610-2019 и предназначен для ознакомления пользователей с принципом работы, устройством, конструкцией, техническими характеристиками, условиями монтажа и эксплуатации счетчиков воды электронных универсальных СВЭУ с товарным знаком VALTEC (далее – счетчиков).

1.2 Классификация счетчиков в соответствии с ГОСТ Р 52931-2008 приведена в *таблице 1*.

*Таблица 1*

| <i>Вид классификации</i>                                                  | <i>Класс счетчика СВЭУ</i>                                                                                                              |
|---------------------------------------------------------------------------|-----------------------------------------------------------------------------------------------------------------------------------------|
| по наличию информационной связи                                           | как не предназначенные для информационной связи с другими изделиями, так и предназначенные для информационной связи с другими изделиями |
| по устойчивости к воздействию температуры и влажности окружающего воздуха | группа исполнения <b>В4</b>                                                                                                             |
| по эксплуатационной законченности                                         | третьего порядка                                                                                                                        |
| по устойчивости и прочности к воздействию синусоидальных вибраций         | группа исполнения <b>L3</b>                                                                                                             |

## **2.Назначение и область применения.**

2.1. Счетчики предназначены для измерения расхода холодной питьевой воды и горячей сетевой воды по СанПиН 1.2.3685-21,

Паспорт и РЭ разработаны в соответствии с требованиями ГОСТ Р 2.601-2019 и ГОСТ Р 2.610-2019

## ПАСПОРТ.РУКОВОДСТВО ПО ЭКСПЛУАТАЦИИ

протекающей по трубопроводам при давлении до 1,0 (1,6) МПа и диапазоне температур от +5 °С до +90°С.

2.2. Основное предназначение – коммерческий учет воды.

2.3. Счетчик может передавать данные об измеренном объеме воды по проводным и беспроводным интерфейсам и использоваться в автоматизированных системах контроля и учета энергоресурсов (АСКУЭР) в различных отраслях народного хозяйства, в том числе и в ЖКХ.

2.4. Счетчики соответствуют требованиям ГОСТ Р 50601-93, ГОСТ Р 50193.1-92 и международному стандарту ISO 4064.

2.5. Счетчики изготовлены по техническим условиям СЭТ.469333.148 ТУ.

2.6. Счетчики включены в Государственный реестр средств измерений за № 78884-20 и допущены к применению на территории России.

### 3. Номенклатурный ряд и обозначения.

3.1. Счетчики выпускаются с диаметрами условного прохода 15 мм (1/2") и 20 мм (3/4") при номинальном расходе соответственно 1,5 м<sup>3</sup>/ч и 2,5 м<sup>3</sup>/ч.

3.2. Счетчики выпускаются в различных модификациях, которые отличаются диаметрами условного прохода, метрологическими классами, вариантами исполнения, габаритными размерами, типами проводного или беспроводного интерфейсов связи.

3.3. Структура условного обозначения счетчика при заказе:

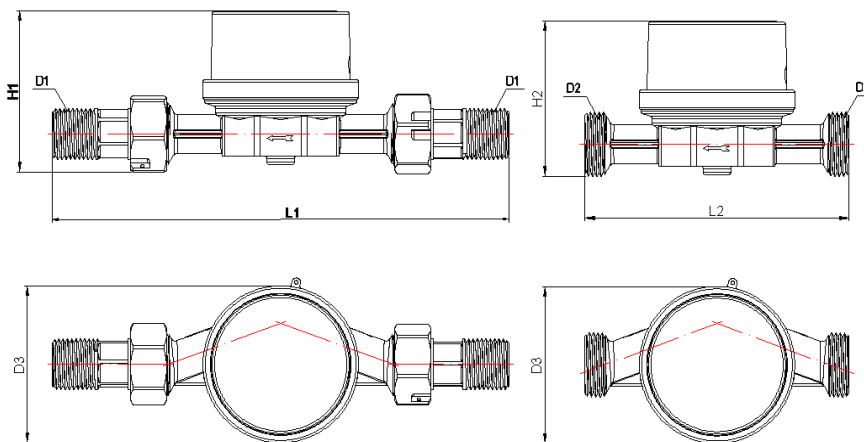
Таблица 2

| Счетчик воды "СВЭУ- X X - X X X X " |                                          |                   |                                |
|-------------------------------------|------------------------------------------|-------------------|--------------------------------|
| 1 2 3 4 5 6                         |                                          |                   |                                |
| № поля                              | Описание поля                            | Варианты значений | Расшифровка значений           |
| 1                                   | Диаметр условного прохода                | 15<br>20          | Диаметр условного прохода в мм |
| 2                                   | Метрологический класс при горизонтальной | C                 | Класс В<br>Класс С             |

## ПАСПОРТ.РУКОВОДСТВО ПО ЭКСПЛУАТАЦИИ

| установке (по ГОСТ Р 50193.1-92) |                          |     |                      |
|----------------------------------|--------------------------|-----|----------------------|
| 3                                | Вариант исполнения       | 1   | См. раздел 4         |
|                                  |                          | 2   |                      |
|                                  |                          | 3   |                      |
|                                  |                          | 4   |                      |
| 4                                | Монтажная длина          | 80  | Монтажная длина в мм |
|                                  |                          | 105 |                      |
|                                  |                          | 110 |                      |
|                                  |                          | 130 |                      |
| 5                                | Интерфейс связи          | RS  | Проводной RS-485     |
|                                  |                          | MB  | Проводной M-Bus      |
|                                  |                          | WM  | Беспроводной wM-Bus  |
|                                  |                          | LW  | Беспроводной LoRaWAN |
|                                  |                          | NT  | Беспроводной NB-IoT  |
| 6                                | Комплектация полусгонами |     | Без полусгонов       |
|                                  |                          | M   | С полусгонами        |

### 4. Габаритные и присоединительные размеры



## ПАСПОРТ.РУКОВОДСТВО ПО ЭКСПЛУАТАЦИИ

Таблица 3

| Вариант исполнения | D1        | D2        | L1,<br>мм | L2,<br>мм | H1,<br>мм | H2,<br>мм | D3,<br>мм |
|--------------------|-----------|-----------|-----------|-----------|-----------|-----------|-----------|
| СВЭУ-15-1.110      | G<br>1/2" | G<br>3/4" | 174       | 110       | 68        | 64        | 68        |
| СВЭУ-15-1.80       | G<br>1/2" | G<br>3/4" | 144       | 80        | 68        | 64        | 68        |
| СВЭУ-15-2.110      | G<br>1/2" | G<br>3/4" | 172       | 110       | 75        | 71        | 78        |
| СВЭУ-15-3.110      | G<br>1/2" | G<br>3/4" | 180       | 110       | 81        | 77        | 87        |
| СВЭУ-15-3.80       | G<br>1/2" | G<br>3/4" | 150       | 80        | 81        | 77        | 87        |
| СВЭУ-15-4.110      | G<br>1/2" | G<br>3/4" | 178       | 110       | 80        | 78        | 77        |
| СВЭУ-15-4.80       | G<br>1/2" | G<br>3/4" | 148       | 80        | 78        | 77        | 73        |
| СВЭУ-15С-4.110     | G<br>1/2" | G<br>3/4" | 178       | 110       | 80        | 78        | 77        |
| СВЭУ-15С-4.80      | G<br>1/2" | G<br>3/4" | 148       | 80        | 78        | 77        | 73        |
| СВЭУ-20-1.105      | G<br>3/4" | G 1"      | 206       | 105       | 82        | 77        | 78        |
| СВЭУ-20-2.130      | G<br>3/4" | G 1"      | 208       | 130       | 79        | 75        | 78        |
| СВЭУ-20-3.130      | G<br>3/4" | G 1"      | 220       | 130       | 84        | 80        | 85        |
| СВЭУ-20-4.130      | G<br>3/4" | G 1"      | 222       | 130       | 82        | 80        | 77        |

Паспорт и РЭ разработаны в соответствии с требованиями ГОСТ Р 2.601-2019 и ГОСТ Р 2.610-2019

## ПАСПОРТ.РУКОВОДСТВО ПО ЭКСПЛУАТАЦИИ

### 5. Технические характеристики

5.1. Основные технические и метрологические характеристики приведены в таблице 4

Таблица 4

| №   | Наименование характеристики                | Ед. изм.   | Значение для счетчика: |       |          |       |               |       |
|-----|--------------------------------------------|------------|------------------------|-------|----------|-------|---------------|-------|
|     |                                            |            | СВЭУ-15                |       | СВЭУ-15С |       | СВЭУ-20       |       |
| 1   | Вариант установки*                         |            | Н                      | V     | Н        | V     | Н             | V     |
| 2   | Диаметр условного прохода                  | мм (дюймы) | 15 (1/2")              |       |          |       | 20 (3/4")     |       |
| 3   | Максимальное рабочее давление:             |            |                        |       |          |       |               |       |
| 3.1 | - для вариантов исполнения 1 и 3           | МПа        | 1,6                    |       |          |       |               |       |
| 3.2 | - для вариантов исполнения 2 и 4           |            | 1,0                    |       |          |       |               |       |
| 4   | Диапазон температур измеряемой среды       | °С         | +5...+90               |       |          |       |               |       |
| 5   | Метрологический класс по ГОСТ Р 50193.1-92 |            | В                      | А     | С        | В     | В             | А     |
| 6   | Расходы воды:                              |            |                        |       |          |       |               |       |
| 6.1 | - минимальный G <sub>min</sub>             | м³/час     | 0,030                  | 0,060 | 0,015    | 0,030 | 0,050         | 0,100 |
| 6.2 | - переходный G <sub>t</sub>                | м³/час     | 0,120                  | 0,150 | 0,022    | 0,120 | 0,200         | 0,250 |
| 6.3 | - номинальный G <sub>ном</sub>             | м³/час     | 1,5                    |       |          |       | 2,5           |       |
| 6.4 | - максимальный G <sub>max</sub>            | м³/час     | 3,0                    |       |          |       | 5,0           |       |
| 5   | Максимальный объем воды:                   |            |                        |       |          |       |               |       |
| 5.1 | - за сутки                                 | м³/час     | 37,5                   |       |          |       | 62,5          |       |
| 5.2 | - за месяц                                 | м³/час     | 1125                   |       |          |       | 1875          |       |
| 6   | Масса:                                     |            |                        |       |          |       |               |       |
| 6.1 | - с монтажным комплектом                   | кг         | не более 0,57          |       |          |       | не более 0,82 |       |
| 6.2 | - без монтажного комплекта                 | кг         | не более 0,43          |       |          |       | не более 0,54 |       |

Паспорт и РЭ разработаны в соответствии с требованиями ГОСТ Р 2.601-2019 и ГОСТ Р 2.610-2019

## ПАСПОРТ.РУКОВОДСТВО ПО ЭКСПЛУАТАЦИИ

|      |                                                                             |        |                        |       |       |       |       |       |
|------|-----------------------------------------------------------------------------|--------|------------------------|-------|-------|-------|-------|-------|
| 7    | Порог чувствительности                                                      | м³/час | 0,015                  | 0,030 | 0,007 | 0,015 | 0,025 | 0,050 |
| 8    | Пределы допустимой погрешности в диапазоне расходов:                        | %      |                        |       |       |       |       |       |
| 8.1  | $-G_{min} \leq G \leq G_t$                                                  | %      | ±5                     |       |       |       |       |       |
| 8.2  | $-G_t \leq G \leq G_{max}$                                                  | %      | ±2                     |       |       |       |       |       |
| 9    | Ёмкость индикатора                                                          | м³     | 99999,9999             |       |       |       |       |       |
| 10   | Цена деления индикатора                                                     | м³     | 0,0001                 |       |       |       |       |       |
| 11   | Диапазон температур окружающей среды                                        | °С     | +5...+50               |       |       |       |       |       |
| 12   | Относительная влажность окружающего воздуха при температуре +35°С, не более | %      | 80                     |       |       |       |       |       |
| 13   | Потери давления при максимальном расходе                                    | МПа    | 0,1                    |       |       |       |       |       |
| 14   | Напряжение элемента питания постоянного тока для беспроводных интерфейсов   | В      | 3,0                    |       |       |       |       |       |
| 15   | Напряжение элемента питания постоянного тока для проводных интерфейсов      | В      | 3,6                    |       |       |       |       |       |
| 16   | Марка элементов питания:                                                    |        |                        |       |       |       |       |       |
| 16.1 | - для проводных интерфейсов                                                 |        | ER14250 3.6В 1200 мА/ч |       |       |       |       |       |
| 16.2 | -для беспроводных                                                           |        | CR17450 3В 2400 мА/ч   |       |       |       |       |       |

Паспорт и РЭ разработаны в соответствии с требованиями ГОСТ Р 2.601-2019 и ГОСТ Р 2.610-2019

## ПАСПОРТ.РУКОВОДСТВО ПО ЭКСПЛУАТАЦИИ

|    |                                           |     |          |
|----|-------------------------------------------|-----|----------|
|    | интерфейсов                               |     |          |
|    | Марка коннектора                          |     | JST PH-2 |
| 17 | Средний срок службы                       | лет | 12       |
| 18 | Наработка на отказ                        | ч   | 55000    |
| 19 | Степень защиты корпуса по ГОСТ 14254-2015 |     | IP54     |

\*- Н –горизонтальная установка; V –вертикальная установка

5.2. Счетчик обеспечивает передачу измеренного объема воды по одному из интерфейсов, в зависимости от исполнения. Перечень возможных интерфейсов приведен в таблице 5.

*Таблица 5*

| <i>Исполнение счетчика воды</i> | <i>Тип интерфейса</i> | <i>Примечание</i>                                                                                                         |
|---------------------------------|-----------------------|---------------------------------------------------------------------------------------------------------------------------|
| СВЭУ-XX-X.RS.X.X                | RS-485                | Проводной интерфейс RS-485, протокол обмена ModBus.                                                                       |
| СВЭУ-XX-X.MB.X.X                | M-Bus                 | Проводной интерфейс и протокол обмена M-Bus.                                                                              |
| СВЭУ-XX-X.WM.X.X                | wM-Bus                | Беспроводный интерфейс, диапазон частот от 433,075 до 434,790 МГц, протокол обмена wM-Bus, модуляция FSK, мощность 10 мВт |
| СВЭУ-XX-X.LW.X.X                | LoRaWAN               | Беспроводный интерфейс, диапазон частот от 864,1 до 869,1 МГц, протокол обмена LoRaWan и модуляция LoRa мощность 25 мВт   |
| СВЭУ-XX-X.NB.X.X                | NB-IoT                | Беспроводный интерфейс, диапазоны частот В1, В3, В8, В20, протокол обмена и модуляция NB-IoT                              |

5.3. Электропитание счетчика осуществляется от встроенного источника тока напряжением 3,0 В или 3,6 В, в зависимости от

Паспорт и РЭ разработаны в соответствии с требованиями ГОСТ Р 2.601-2019 и ГОСТ Р 2.610-2019

## ПАСПОРТ.РУКОВОДСТВО ПО ЭКСПЛУАТАЦИИ

варианта исполнения. Срок непрерывной работы счетчика от одного элемента питания составляет не менее 6 лет.

5.4. Питание интерфейса RS-485 осуществляется от внешнего источника питания напряжением 5...24 В. Потребление по цепи питания интерфейса RS-485 не превышает 3 мА.

5.5. Напряжение на шине M-Bus должно быть 12...42 В, максимальное допускаемое напряжение 50 В. Потребление счетчика на шине M-Bus не превышает 1,5 мА (1 Unit).

5.6. Счетчики имеют встроенное программное обеспечение (далее по тексту – ПО), которое устанавливается (записывается) в энергонезависимую память при изготовлении. Сведения о ПО приведены в таблице 6.

*Таблица 6*

| <i>№</i>                                   | <i>Наименование характеристики</i>                 | <i>Значение</i> |
|--------------------------------------------|----------------------------------------------------|-----------------|
| 1                                          | Уровень защиты ПО в соответствии с Р 50.2.077-2014 | «высокий»       |
| <i>Идентификационные данные (признаки)</i> |                                                    |                 |
| 2                                          | Идентификационное наименование ПО                  | CWEU.128        |
| 3                                          | Номер версии (идентификационный номер)             | 1.28            |
| 4                                          | Цифровой идентификатор ПО                          | 5E7D            |

5.7. Конструкция счетчиков исключает возможность несанкционированного влияния на ПО и измерительную информацию.

5.8. Нормирование метрологических характеристик счетчиков проведено с учетом влияния ПО.

### **6. Устройство и принцип работы**

6.1. Счетчики состоят из корпуса, измерительной камеры, в которой установлена крыльчатка, датчика магнитного поля, микропроцессора и индикатора.

## ПАСПОРТ.РУКОВОДСТВО ПО ЭКСПЛУАТАЦИИ

6.2. Изделие представляет собой одноструйный, сухходный, крыльчатый счетчик. В проточной части корпуса расположена крыльчатка, которая вращается под действием потока воды. При этом количество оборотов пропорционально прошедшему через счетчик объему воды.

6.3. Подсчет количества оборотов производится путем анализа изменения напряженности магнитного поля постоянного магнита, расположенного в верхней части оси крыльчатки. На основании измеренного количества оборотов производится расчет прошедшего через счетчик объема воды и индикация его на жидкокристаллическом индикаторе.

6.4. Рабочий датчик магнитного поля позволяет отслеживать воздействие на счетчик внешних магнитных полей. При этом измерение прошедшего через счетчик объема воды не прекращается, а факт воздействия внешнего магнитного поля фиксируется в журнале нештатных ситуаций.

6.5. Накопленный измеренный объем воды, а также содержимое журналов счетчика, передается по одному из интерфейсов, представленных в таблице в таблице 5.

6.6. Цветовая маркировка проводных интерфейсов приведена в таблице 7.

*Таблица 7*

| <i>Наименование сигнала M-Bus</i> | <i>Наименование сигнала RS-485</i> | <i>Вариант 1</i> | <i>Вариант 2</i> |
|-----------------------------------|------------------------------------|------------------|------------------|
| M-Bus 1                           | RS-485 +                           | Белый            | Красный          |
|                                   | RS-485 A                           | Зелёный          | Синий            |
|                                   | RS-485 B                           | Желтый           | Зелёный          |
| M-Bus 2                           | RS-485 -, общий                    | Коричневый       | Чёрный           |

6.7 Счётчик воды имеет энергонезависимую память, в которой регистрируются измеренный объём воды. Объём архивных записей в журналах показан в таблице 8.

## ПАСПОРТ.РУКОВОДСТВО ПО ЭКСПЛУАТАЦИИ

Таблица 8

| <i>Интерфейс</i>        | <i>Месяцев</i> | <i>Суток</i> | <i>Часов</i> |
|-------------------------|----------------|--------------|--------------|
| RS-485, M-Bus           | 128            | 384          | 512          |
| wM-Bus, LoRaWan, NB-IoT | 204            | 409          | 1843         |

6.8. Производитель оставляет за собой право внесения изменений в конструкцию, улучшающие качество изделия при сохранении основных технических характеристик.

### 7.Комплектация

Таблица 9

| <i>Наименование</i>                          | <i>Количество для исполнения:</i> |                      |
|----------------------------------------------|-----------------------------------|----------------------|
|                                              | <i>без полусгонов</i>             | <i>с полусгонами</i> |
| Счетчик воды «СВЭУ»                          | 1 шт.                             | 1 шт.                |
| Паспорт                                      | 1 экз.                            | 1 экз.               |
| Гайка накидная                               | -                                 | 2                    |
| Штуцер                                       | -                                 | 2                    |
| Прокладка (относится к расходным материалам) | -                                 | 2                    |
| Методика поверки <sup>1</sup>                | 1 экз.                            | 1 экз.               |

*Примечания: 1 – одна на партию*

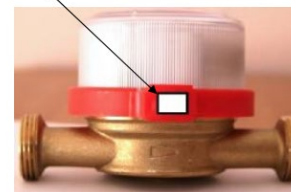
## ПАСПОРТ.РУКОВОДСТВО ПО ЭКСПЛУАТАЦИИ

### 8. Маркировка и пломбирование

8.1. Тип счетчика, товарный знак, знак утверждения типа с номером в государственном реестре средств измерений, заводской номер, год изготовления счетчика, модель и основные технические характеристики указываются на шильде, расположенной под крышкой счетчика.

8.2. При выпуске из производства ограничение доступа к

Место нанесения знака поверки



регулирующему и индикаторному устройствам обеспечивается специальной защелкой корпуса счетного механизма, на которую

впоследствии наносится знак поверки (см. рис.)

8.3. После монтажа пломбирование счетчиков осуществляется при помощи пломбировочной проволоки, продетой через специальные отверстия в накидных гайках полусгонов.

### 9.Монтаж и подготовка счетчика к работе

9.1. Место установки счетчика должно обеспечивать свободный доступ для осмотра и гарантировать его эксплуатацию без повреждений.

9.2. Счетчики могут устанавливаться на горизонтальных (H), вертикальных (V) или наклонных (V) трубопроводах, при этом метрологические характеристики счетчиков зависят от способа установки и соответствуют данным таблицы 4. Установка счетчика на горизонтальном трубопроводе счетным механизмом вниз не допускается.

9.3. Перед монтажом счетчика необходимо произвести внешний осмотр и убедиться в целостности корпуса, пломбировочных элементов, соответствия маркировки счетчика данным паспорта и наличия в паспорте отметок о приемке и первичной поверке.

## ПАСПОРТ.РУКОВОДСТВО ПО ЭКСПЛУАТАЦИИ

9.4. Новый счетчик может иметь начальные показания, не превышающие  $2 \text{ м}^3$ , что связано с испытаниями и первичной проверкой счетчика при выпуске из производства.

9.5. Перед счетчиком должен быть установлен фильтр механической очистки с размером ячейки фильтроэлемента не более 500 мкм.

9.6. Во вновь водимую водопроводную сеть счетчик можно устанавливать только после её тщательной промывки в течение не менее двух недель.

9.7. Трубопровод на участке монтажа счетчика должен иметь прямые участки не менее  $2D_u$  до счетчика и  $2 D_u$  после счетчика. ( $D_u$  – диаметр условного прохода счетчика).

9.8. Трубопроводы до и после счетчика должны крепиться неподвижными опорами, чтобы предотвратить передачу на корпус счетчика усилий от температурной деформации трубопроводов и неточности монтажа.

9.9. Направление потока воды должно совпадать с направлением стрелки на корпусе счетчика.

9.10. Если трубопровод, в котором установлен счетчик, является частью заземления, место установки счетчика должно быть электрически шунтировано. Несоблюдение этого правила может привести к дополнительной коррозии данного участка трубопровода.

9.11. Не допускается установка счетчика на близком расстоянии от устройств, создающих вокруг себя сильное магнитное поле (например, силовых трансформаторов).

9.12. Использование прокладок, заужающих проходное сечение полусгонов, а также попадание нерастворимых частиц на сетку струевыпрямителя могут привести к существенным искажениям показаний счетчика.

9.13. После установки счётчика проведение сварочных работ на трубопроводе не допускается.

## ПАСПОРТ.РУКОВОДСТВО ПО ЭКСПЛУАТАЦИИ

### **10. Указания по эксплуатации и техническому обслуживанию**

10.1. Счетчик должен использоваться в пределах условий, изложенных в таблице технических характеристик.

В соответствии с ГОСТ Р 50193.2 счетчик рекомендуется использовать для измерения объема воды на расходах, не превышающих номинального  $Q_n$  и не менее минимального  $Q_{min}$ .

10.2. Счетчик должен быть защищен от гидравлических ударов, вибраций и механических повреждений.

10.3. В процессе эксплуатации не допускается превышение максимальной температуры воды.

10.4. При заметном снижении расхода воды при постоянном давлении в трубопроводе необходимо прочистить входной фильтр от засорения. Ориентировочная периодичность очистки фильтра - не менее 1-го раза в 6 месяцев.

10.5. Наружные поверхности счетчика должны содержаться в чистоте. Загрязненное стекло протирают влажной, а затем сухой полотняной салфеткой.

10.6. Счетчик необходимо демонтировать и направить в ремонт в случаях:

- течи через корпус;
- течи через счетный механизм;
- попадания воды в счетный механизм;
- остановки счетчика.

10.7. При протечке из-под накидной гайки полусгона следует поменять прокладку (расходный материал).

10.8. Ремонт счетчика производится предприятием-изготовителем или специализированным ремонтным предприятием.

10.9. О всех ремонтах должны быть сделаны отметки в паспорте счетчика с указанием даты, причины выхода счетчика из строя и характера произведенного ремонта.

10.10. После ремонта счетчик подвергается проверке.

## ПАСПОРТ.РУКОВОДСТВО ПО ЭКСПЛУАТАЦИИ

10.11. Сервисное обслуживание счётчика следует проводить не реже одного раза в год. При сервисном обслуживании производятся следующие работы:

- проверка соединений счетчика;
- замена (при необходимости) прокладок полусгонов;
- очистка счетчика от загрязнений и пыли.

10.12. Замену элементов питания допускается производить только в условиях производства или лаборатории.

10.13. Не допускается замерзание рабочей среды внутри счётчика.

10.14. Рабочая среда не должна способствовать образованию накипи и шлама на внутренних поверхностях изделия, а также вымыванию цинка из латуни. Карбонатный индекс горячей воды, проходящей через корпус изделия, не должен превышать 1,5 (мг-экв./дм<sup>3</sup>)<sup>2</sup>. Индекс Ланжелье для воды должен быть больше 0.

### **11. Меры безопасности**

11.1. Безопасность конструкции счетчика соответствует требованиям ГОСТ Р 50601-93.

11.2. При монтаже, эксплуатации и демонтаже счетчиков необходимо соблюдать меры предосторожности в соответствии с правилами техники безопасности, установленными на объекте.

11.3. Счетчик должен обслуживаться персоналом, имеющим соответствующую квалификационную группу по технике безопасности.

**6.4. ВНИМАНИЕ! ВСЕ РАБОТЫ ПО МОНТАЖУ И ДЕМОНТАЖУ СЧЕТЧИКОВ ВЫПОЛНЯТЬ ПРИ ОТСУТСТВИИ ИЗБЫТОЧНОГО ДАВЛЕНИЯ РАБОЧЕЙ СРЕДЫ В ТРУБОПРОВОДЕ.**

### **12. Упаковка, хранение и транспортировка.**

12.1. Счетчики должны храниться в упаковке предприятия – изготовителя по условиям хранения 3 по таблице 13 ГОСТ 15150-69.

## ПАСПОРТ.РУКОВОДСТВО ПО ЭКСПЛУАТАЦИИ

12.2. Транспортировка счетчиков должна осуществляться в соответствии с условиями 5 по таблице 13 ГОСТ 15150-69.

12.3. Транспортирование авиатранспортом допускается только в герметизированных отапливаемых отсеках.

### **13. Поверка счетчика**

13.1. Первичная поверка осуществляется метрологической службой, аккредитованной Федеральной службой по аккредитации (Росаккредитация).

13.2. Поверка счетчиков проводится в соответствии с документом ОЦСМ 094196-2020 МП «ГСИ. Счетчики воды «СВЭУ». Методика поверки», утвержденным ФБУ «Омский ЦСМ» 15.05.2020 г. или, в случае проведения поверки на месте эксплуатации (без демонтажа), по МИ 1592-2015.

13.3. На территории Российской Федерации межповерочный интервал для счетчиков, устанавливаемых на горячую воду, составляет 6 лет, для счетчиков, устанавливаемых на холодную воду – 6 лет.

13.4. Сведения о результатах первичной поверки вносятся в Федеральный информационный фонд по обеспечению единства измерений.

13.5. Номер счетчика, нанесенный на табло счетного механизма, должен соответствовать номеру, указанному в настоящем паспорте.

13.6. Счетчики, не прошедшие поверительных испытаний к коммерческому учёту воды не допускаются.

### **14. Периодическая и внеочередная поверка**

14.1. Внеочередная поверка счетчика производится до наступления срока его очередной периодической поверки или после его ремонта.

14.2. Периодическая поверка счетчика производится по истечению межповерочного интервала.



## ПАСПОРТ.РУКОВОДСТВО ПО ЭКСПЛУАТАЦИИ

14.3. Периодическую и внеочередную поверку счетчиков могут производить как юридические лица, так и физические лица предприниматели, которые имеют разрешение на осуществление работ по проведению поверок приборов учета энергоресурсов.

14.4. При проведении периодической поверки следует заменить встроенный элемент питания.

14.5. Сведения о результатах периодической и внеочередной поверки вносятся в Федеральный информационный фонд по обеспечению единства измерений.

14.6. По требованию заявителя, сведения о результатах периодической или внеочередной поверки, а также оттиск клейма организации, проводившей поверку, вносятся в таблицу 10 (см. раздел 22) настоящего паспорта.

### **15. Свидетельство о приемке**

Счетчик воды электронный универсальный

СВЭУ \_\_\_\_\_

заводской номер \_\_\_\_\_

версия ПО \_\_\_\_\_ идентификатор ПО \_\_\_\_\_

соответствует ГОСТ Р 50601-93, техническим условиям СЭТ.469333.148 ТУ и признан пригодным для эксплуатации.

Дата выпуска: \_\_\_\_\_

Печать представителя службы обеспечения качества

## ПАСПОРТ.РУКОВОДСТВО ПО ЭКСПЛУАТАЦИИ

### **16. Информация о первичной поверке**

Счетчик воды электронный универсальный

СВЭУ \_\_\_\_\_

заводской номер \_\_\_\_\_

версия ПО \_\_\_\_\_ идентификатор ПО \_\_\_\_\_

на основании результатов поверки признан годным к эксплуатации

Поверка  
выполнена « \_\_\_\_ » \_\_\_\_\_  
\_\_\_\_\_

Место оттиска  
клейма поверителя

Поверитель

\_\_\_\_\_ (подпись)

\_\_\_\_\_ (Ф.И.О.)

### **17. Консервация**

17.1. Консервация счетчика производится в закрытом вентилируемом помещении при температуре окружающего воздуха от 15 до 35<sup>0</sup>С и относительной влажности до 60% при отсутствии в окружающей среде агрессивных примесей.

17.2. Консервация счетчика производится в соответствии с требованиями ГОСТ 9.014-78.

17.3. Срок защиты без переконсервации - 3 года.

## ПАСПОРТ.РУКОВОДСТВО ПО ЭКСПЛУАТАЦИИ

### **18. Утилизация**

18.1. Утилизация изделия (переплавка, захоронение, перепродажа) производится в порядке, установленном Законами РФ от 04 мая 1999 г. № 96-ФЗ "Об охране атмосферного воздуха" (с изменениями и дополнениями), от 24 июня 1998 г. № 89-ФЗ "Об отходах производства и потребления" (с изменениями и дополнениями), от 10 января 2002 № 7-ФЗ «Об охране окружающей среды» (с изменениями и дополнениями), а также другими российскими и региональными нормами, актами, правилами, распоряжениями и пр., принятыми во исполнение указанных законов.

18.2. Содержание благородных металлов: *нет*

### **19. Гарантийные обязательства**

19.1. Изготовитель гарантирует соответствие изделия требованиям безопасности, при условии соблюдения потребителем правил применения, транспортировки, хранения, монтажа и эксплуатации.

19.2. Гарантия распространяется на все дефекты, возникшие по вине завода-изготовителя.

19.3. Гарантия не распространяется на дефекты, возникшие в случаях:

- нарушения паспортных режимов хранения, монтажа, испытания, эксплуатации и обслуживания изделия;
- ненадлежащей транспортировки и погрузо-разгрузочных работ;
- наличия следов воздействия веществ, агрессивных к материалам изделия;
- наличия повреждений, вызванных пожаром, стихией, форс-мажорными обстоятельствами;
- повреждений, вызванных неправильными действиями потребителя;
- наличия следов постороннего вмешательства в конструкцию изделия;

## ПАСПОРТ.РУКОВОДСТВО ПО ЭКСПЛУАТАЦИИ

- засорения измерительной камеры, повлекшее за собой остановку крыльчатки.

19.4. Гарантийные обязательства не распространяются на расходные материалы и изделия, как в части стоимости этих материалов и изделий, так и в части работ по их замене при сервисном обслуживании.

### **20. Условия гарантийного обслуживания**

20.1. Претензии к качеству изделия могут быть предъявлены в течение гарантийного срока.

20.2. Неисправные изделия в течение гарантийного срока ремонтируются или обмениваются на новые бесплатно. Потребитель также имеет право на возврат уплаченных за некачественное изделие денежных средств или на соразмерное уменьшение его цены. В случае замены, замененное изделие или его части, полученные в результате ремонта, переходят в собственность сервисного центра.

20.3. Решение о возмещении затрат Потребителю, связанных с демонтажом, монтажом и транспортировкой неисправного изделия в период гарантийного срока принимается по результатам экспертного заключения, в том случае, если изделие признано ненадлежащего качества.

20.4. В случае, если результаты экспертизы покажут, что недостатки изделия возникли вследствие обстоятельств, за которые не отвечает изготовитель, затраты на экспертизу изделия оплачиваются Потребителем.

20.5. Изделия принимаются в гарантийный ремонт (а также при возврате) полностью укомплектованными.

## ПАСПОРТ.РУКОВОДСТВО ПО ЭКСПЛУАТАЦИИ

### 21. Свидетельство о вводе счетчика в эксплуатацию

Счетчик введен в эксплуатацию «\_\_» \_\_\_\_\_ 20\_\_ г.

М.П. \_\_\_\_\_

подпись лица, ответственного за эксплуатацию

### 22. Сведения о периодических поверках и внеочередных поверках

#### Таблица 10

| Дата поверки | Результаты поверки | Место оттиска клейма поверителя | Поверку выполнил: Ф.И.О. и подпись поверителя |
|--------------|--------------------|---------------------------------|-----------------------------------------------|
|              |                    |                                 |                                               |
|              |                    |                                 |                                               |
|              |                    |                                 |                                               |
|              |                    |                                 |                                               |

### 23. Сведения о рекламациях

#### Таблица 11

| Дата предъявления рекламации | Причина выхода счетчика из строя | Данные о произведённом ремонте | Должность, Ф.И.О. и подпись ответственного лица |
|------------------------------|----------------------------------|--------------------------------|-------------------------------------------------|
|                              |                                  |                                |                                                 |
|                              |                                  |                                |                                                 |
|                              |                                  |                                |                                                 |
|                              |                                  |                                |                                                 |

Рекламации на счетчики со снятым или поврежденным пломбировочным кольцом и с дефектами, вызванными нарушением правил эксплуатации, транспортирования и хранения счетчика, не принимаются.

## ПАСПОРТ.РУКОВОДСТВО ПО ЭКСПЛУАТАЦИИ

ГАРАНТИЙНЫЙ ТАЛОН № \_\_\_\_\_

Наименование товара

### СЧЕТЧИК ВОДЫ ЭЛЕКТРОННЫЙ УНИВЕРСАЛЬНЫЙ СВЭУ С ТОВАРНЫМ ЗНАКОМ VALTEC

Марка счетчика \_\_\_\_\_

Заводской номер \_\_\_\_\_

Название и адрес торговой организации \_\_\_\_\_

Дата продажи \_\_\_\_\_ Подпись продавца \_\_\_\_\_

Штамп или печать  
торгующей организации

С условиями гарантии **СОГЛАСЕН:**

ПОКУПАТЕЛЬ \_\_\_\_\_ (подпись)

**Гарантийный срок - Пять лет (шестьдесят месяцев) с даты продажи  
конечному потребителю)**

По вопросам гарантийного ремонта, рекламаций и претензий к качеству изделий обращаться по адресу: 644021, г.Омск, ул. 7 Линия, д.132; тел.: +7-913-630-3505; e-Mail: [garant@chronosmeter.ru](mailto:garant@chronosmeter.ru).

При предъявлении претензии к качеству товара, покупатель представляет следующие документы:

- Заявление в произвольной форме, в котором указываются:
  - название организации или Ф.И.О. заявителя фактический адрес и контактные телефоны;
  - название и адрес организации, производившей монтаж;
  - основные параметры системы, в которой использовалось изделие;
  - краткое описание дефекта;
  - заводской номер счётчика
- Документ, подтверждающий законность приобретения изделия.
- Настоящий заполненный гарантийный талон.

**Отметка о возврате или обмене товара:**

Дата: «\_\_» \_\_\_\_\_ 20\_\_ г. Подпись \_\_\_\_\_

Изготовитель: ООО «Сфера экономных технологий»; 644021, г.Омск, ул. 7-Линия, д.132, Россия