

ТЕХНИЧЕСКИЙ ПАСПОРТ ИЗДЕЛИЯ



Изготовитель: VALTEC s.r.l., Via Pietro Cossa, 2, 25135-Brescia, ITALY



КРАНЫ ШАРОВЫЕ ЛАТУННЫЕ ПОЛНОПРОХОДНЫЕ СЕРИИ «BASE»



ПС - 46590

Паспорт разработан в соответствии с требованиями ГОСТ 2.601-2013

ТЕХНИЧЕСКИЙ ПАСПОРТ ИЗДЕЛИЯ

1. Модели:

- VT. 214 - со стальной рукояткой, резьба внутренняя-внутренняя;
- VT. 215 - со стальной рукояткой, резьба внутренняя – наружная;
- VT. 217 - с рукояткой-бабочкой, резьба внутренняя-внутренняя;
- VT. 218 - с рукояткой-бабочкой, резьба внутренняя - наружная;
- VT. 219 - с рукояткой-бабочкой, резьба наружная-наружная.

2. Назначение и область применения

- 2.1. Краны применяются в качестве запорной арматуры на трубопроводах систем холодного (в том числе и питьевого), горячего водоснабжения, отопления, сжатого воздуха, водяного пара, жидких углеводородов, а также на технологических трубопроводах, транспортирующих жидкости, не агрессивные к материалам крана.
- 2.2. Использование шаровых кранов в качестве регулирующей арматуры не допускается.

3. Технические характеристики

| № | Характеристика | Ед.изм | Значение | Обоснование |
|----|--------------------------------|--------|----------------|---------------------------------------|
| 1 | Класс герметичности затвора | | «А» | ГОСТ Р 54808-2011 |
| 2 | Средний полный срок службы | лет | 30 | ГОСТ Р 27.002-2015 |
| 3 | Средняя наработка на отказ | циклы | 25000 | ГОСТ Р 27.002-2015 ГОСТ 21345-2005 |
| 4 | Средний полный ресурс | циклы | 55000 | ГОСТ Р 27.002-2015 ГОСТ 21345-2005 |
| 5 | Ремонтопригодность | | да | ГОСТ Р 27.002-2015 |
| 6 | Номинальные диаметры Ду | дюймы | 1/2" ÷ 4" | ГОСТ Р 52720-2007 |
| 7 | Номинальное давление Ру (PN) | МПа | 1,6 ÷ 4,0 | ГОСТ Р 52720-2007 |
| 8 | Класс по эффективному диаметру | | полнопроходной | ГОСТ 21345-2005 |
| 9 | Способ управления | | ручное | ГОСТ 21345-2005 |
| 10 | Присоединительная резьба | дюймы | 1/2" ÷ 4" | ГОСТ 6357-81 ISO 228/1; DIN 259 |

Паспорт разработан в соответствии с требованиями ГОСТ 2.601-2013

ТЕХНИЧЕСКИЙ ПАСПОРТ ИЗДЕЛИЯ

| | | | | |
|----|---|---------|-----------|-------------------|
| 11 | Температура окружающей среды | °С | -20÷+60 | ГОСТ 21345-2005 |
| 12 | Влажность окружающей среды | % | 0÷60 | ГОСТ 21345-2005 |
| 13 | Угол поворота рукоятки между крайними положениями | градусы | 90 | ГОСТ 21345-2005 |
| 14 | Температура рабочей среды | °С | -20 ÷ 150 | ГОСТ Р 52720-2007 |

4. Гидравлические характеристики

| | Условный проход в дюймах | | | | | | | | |
|-------------------------------|--------------------------|-------|-------|--------|--------|-------|--------|------|--------|
| | 1/2" | 3/4" | 1" | 1 1/4" | 1 1/2" | 2" | 2 1/2" | 3" | 4" |
| <i>K_{МС}</i> | 0,259 | 0,13 | 0,12 | 0,11 | 0,103 | 0,101 | 0,1 | 0,07 | 0,0865 |
| <i>K_v</i> , м3/час | 17,65 | 44,38 | 72,17 | 123,5 | 199,4 | 314,7 | 534,4 | 850 | 1360 |

5. Зависимость рабочего давления от температуры

| Температура, С° | Рабочее давление (бар) | | | | | | | | |
|-----------------|------------------------|------|----|--------|--------|----|--------|----|----|
| | 1/2" | 3/4" | 1" | 1 1/4" | 1 1/2" | 2" | 2 1/2" | 3" | 4" |
| 0 | 40 | 40 | 40 | 25 | 25 | 25 | 16 | 16 | 16 |
| 15 | 40 | 40 | 40 | 25 | 25 | 25 | 16 | 16 | 16 |
| 25 | 40 | 40 | 40 | 25 | 25 | 25 | 16 | 16 | 16 |
| 50 | 37 | 37 | 33 | 25 | 25 | 23 | 16 | 16 | 16 |
| 75 | 31 | 31 | 26 | 23 | 20 | 17 | 16 | 14 | 14 |
| 100 | 25 | 25 | 21 | 18 | 16 | 14 | 13 | 10 | 10 |
| 125 | 18 | 18 | 16 | 13 | 12 | 8 | 7 | 7 | 7 |
| 150 | 13 | 13 | 10 | 8 | 7 | 5 | 5 | 5 | 5 |

6. Максимально допустимый изгибающий момент на корпус

| Условный проход в дюймах | 1/2" | 3/4" | 1" | 1 1/4" | 1 1/2" | 2" | 2 1/2" | 3" | 4" |
|--------------------------|------|------|-----|--------|--------|------|--------|------|------|
| Изгибающий момент, Нм | 85 | 133 | 210 | 400 | 580 | 1100 | 2500 | 3500 | 7300 |

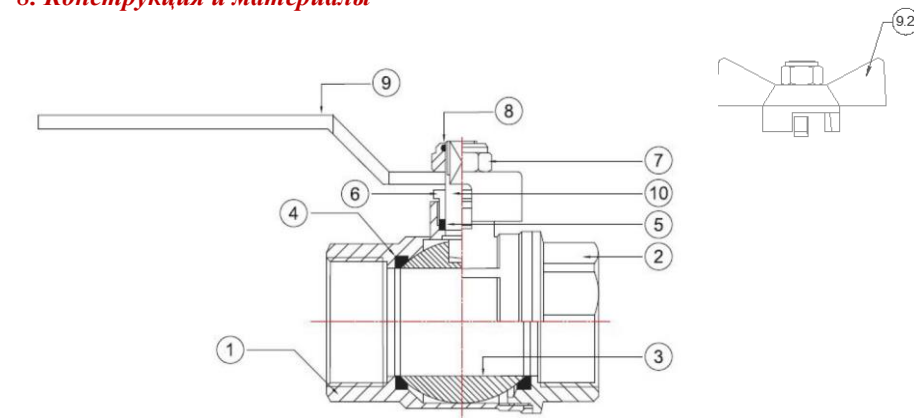
7. Предельно-допустимые крутящие моменты при монтаже

| Условный проход в дюймах | 1/2" | 3/4" | 1" | 1 1/4" | 1 1/2" | 2" | 2 1/2" | 3" | 4" |
|--------------------------|------|------|----|--------|--------|-----|--------|-----|-----|
| Крутящий момент, Нм | 35 | 45 | 65 | 90 | 130 | 160 | 210 | 290 | 350 |

Паспорт разработан в соответствии с требованиями ГОСТ 2.601-2013

ТЕХНИЧЕСКИЙ ПАСПОРТ ИЗДЕЛИЯ

8. Конструкция и материалы



| Поз. | Наименование элемента | Материал | Марка материала по нормам | |
|------|--------------------------|---|---------------------------|-----------|
| | | | РФ | Европа |
| 1,2 | Корпус | Латунь ГОШ никелированная | ЛС59-2 | CW617N |
| 3 | Затвор шаровой | Латунь хромированная по медной подложке | ЛС59-3 | CW614N |
| 4 | Кольца седельные | Тефлон с термоприсадками | Фторопласт Ф4С15УВ5 | PTFE+C+EM |
| 5 | Уплотнитель сальниковый | | | |
| 6 | Втулка сальниковая | Латунь никелированная | ЛС59-3 | CW614N |
| 7 | Гайка крепления рукоятки | Сталь нержавеющая | 08X18H10 | AISI304 |
| 8 | Кольцо конtringающее | Полиэтилен | ПВД | LDPE |
| 9.1. | Стальная рукоятка | Сталь оцинкованная с покрытием ПХВ | Ст.3 | FePO2 G |
| 9.2 | Рукоятка-бабочка | Силумин с оксидной окраской | AK12 | AlSi12(B) |
| 10 | Шток | Латунь | ЛС59-3 | CW614N |

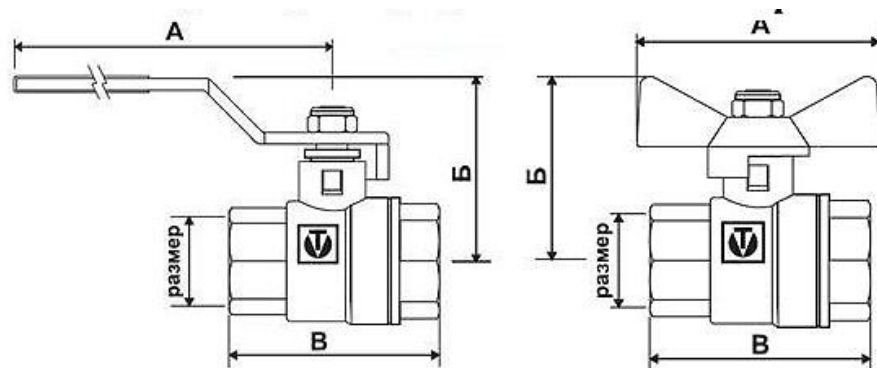
Полукопуса крана собраны на метрической резьбе с уплотнением пропиленакрилатным клеем анаэробного твердения Loctite (допущен для контакта с пищевыми жидкостями).

Опорные поверхности седельных колец выполнены по технологии «упругой консоли» (патент № 143996).

Паспорт разработан в соответствии с требованиями ГОСТ 2.601-2013

ТЕХНИЧЕСКИЙ ПАСПОРТ ИЗДЕЛИЯ

9. Номенклатура и габаритные размеры



| Хар-ка | Значение для номинального диаметра | | | | | | | | |
|---------------|------------------------------------|------|------|--------|--------|------|--------|------|-------|
| | 1/2" | 3/4" | 1" | 1 1/4" | 1 1/2" | 2" | 2 1/2" | 3" | 4" |
| 214 | | | | | | | | | |
| <i>A, мм</i> | 89,5 | 89,5 | 105 | 122 | 154 | 154 | 200 | 235 | 235 |
| <i>Б, мм</i> | 39 | 44,5 | 50 | 60 | 75 | 82 | 101,5 | 109 | 121 |
| <i>В, мм</i> | 47,5 | 55,5 | 62,5 | 77,5 | 87 | 101 | 139,5 | 153 | 169,5 |
| <i>Вес, г</i> | 183 | 254 | 399 | 616 | 939 | 1365 | 2997 | 4136 | 6040 |
| 215 | | | | | | | | | |
| <i>A, мм</i> | 89,5 | 89,5 | 105 | 122 | 154 | 154 | | | |
| <i>Б, мм</i> | 39 | 44,5 | 50 | 60 | 75 | 82 | | | |
| <i>В, мм</i> | 56,5 | 62 | 69 | 90 | 102,5 | 114 | | | |
| <i>Вес, г</i> | 196 | 276 | 429 | 711 | 1055 | 1579 | | | |
| 217 | | | | | | | | | |
| <i>A, мм</i> | 53 | 53 | 68 | | | | | | |
| <i>Б, мм</i> | 39 | 43,5 | 52 | | | | | | |
| <i>В, мм</i> | 47,5 | 55,5 | 62,5 | | | | | | |
| <i>Вес, г</i> | 157 | 242 | 375 | | | | | | |
| 218 | | | | | | | | | |
| <i>A, мм</i> | 53 | 53 | 68 | | | | | | |
| <i>Б, мм</i> | 39 | 43,5 | 52 | | | | | | |
| <i>В, мм</i> | 56,5 | 62 | 68 | | | | | | |
| <i>Вес, г</i> | 173 | 250 | 404 | | | | | | |
| 219 | | | | | | | | | |
| <i>A, мм</i> | 53 | 53 | 68 | | | | | | |
| <i>Б, мм</i> | 39 | 43,5 | 52 | | | | | | |
| <i>В, мм</i> | 63,5 | 70 | 76 | | | | | | |
| <i>Вес, г</i> | 175 | 278 | 429 | | | | | | |

Паспорт разработан в соответствии с требованиями ГОСТ 2.601-2013

ТЕХНИЧЕСКИЙ ПАСПОРТ ИЗДЕЛИЯ

10. Указания по монтажу

10.1. Краны могут устанавливаться в любом монтажном положении.

10.2. В соответствии с ГОСТ 12.2.063-2015, арматура не должна испытывать нагрузок от трубопровода (изгиб, сжатие, растяжение, кручение, перекосы, вибрация, несоосность патрубков, неравномерность затяжки крепежа). При необходимости должны быть предусмотрены опоры или компенсаторы, снижающие нагрузку на арматуру от трубопровода.

10.3. Несоосность соединяемых трубопроводов не должна превышать 3 мм при длине до 1 м плюс 1 мм на каждый последующий метр (СП 73.13330.2016).

10.4. Муфтовые соединения следует выполнять, не превышая допустимые крутящие моменты, указанные в разделе 7 настоящего паспорта. При этом монтажный ключ должен воздействовать на присоединяемый полукорпус крана, а не на противоположный.

10.5. После монтажа система должна быть подвергнута испытанию статическим давлением в 1,5 раза превышающим расчетное рабочее давление в системе, но не менее 6 бар. Испытания проводятся в соответствии с указаниями СП 73.13330.2016.

11. Указания по эксплуатации и обслуживанию

11.1. Краны должны эксплуатироваться при условиях, изложенных в таблице технических характеристик.

11.2. Не допускается эксплуатировать краны с ослабленной гайкой крепления рукоятки, а также при её отсутствии, т.к. это может привести к поломке штока.

11.3. Категорически запрещается допускать замерзание рабочей среды внутри крана.

11.4. При осушении системы в зимний период кран должен быть оставлен полуоткрытым, чтобы рабочая среда не осталась в полостях за затвором.

11.5. Для предотвращения закисания затвора, один раз в 6 месяцев рекомендуется производить контрольное открытие/закрытие крана.

11.6. При появлении течи через шток следует подтянуть сальниковую втулку 6 до прекращения течи.

12. Условия хранения и транспортировки

12.1. Краны должны храниться в упаковке предприятия – изготовителя по условиям хранения 3 по ГОСТ 15150-69.

12.2. Транспортировка кранов должна осуществляться в соответствии с условиями 5 по ГОСТ 15150-69.

Паспорт разработан в соответствии с требованиями ГОСТ 2.601-2013

ТЕХНИЧЕСКИЙ ПАСПОРТ ИЗДЕЛИЯ

13. Утилизация

13.1. Утилизация изделия (переплавка, захоронение, перепродажа) производится в порядке, установленном Законами РФ от 04 мая 1999 г. № 96-ФЗ "Об охране атмосферного воздуха" (с изменениями и дополнениями), от 24 июня 1998 г. № 89-ФЗ (с изменениями и дополнениями) "Об отходах производства и потребления", от 10 января 2002 № 7-ФЗ « Об охране окружающей среды» (с изменениями и дополнениями), а также другими российскими и региональными нормами, актами, правилами, распоряжениями и пр., принятыми во исполнение указанных законов.

13.2. Содержание благородных металлов: *нет*

14. Возможные неисправности и способы их устранения

| <i>Неисправность</i> | <i>Причина</i> | <i>Способ устранения</i> |
|----------------------------------|--|--|
| Течь из-под муфтового соединения | Некачественная герметизация соединения | Разобрать соединение, заменить старый уплотнитель |
| Течь из-под сальниковой гайки | Износ сальникового уплотнителя | Снять ручку. Подтянуть сальниковую гайку до прекращения течи |

15. Гарантийные обязательства

15.1. Изготовитель гарантирует соответствие изделий требованиям безопасности, при условии соблюдения потребителем правил использования, транспортировки, хранения, монтажа и эксплуатации.

15.2. Гарантия распространяется на все дефекты, возникшие по вине завода - изготовителя.

15.3. Гарантия не распространяется на дефекты, возникшие в случаях:

- нарушения паспортных режимов хранения, монтажа, испытания, эксплуатации и обслуживания изделия;
- ненадлежащей транспортировки и погрузо-разгрузочных работ;
- наличия следов воздействия веществ, агрессивных к материалам изделия;
- наличия повреждений, вызванных пожаром, стихией, форс - мажорными обстоятельствами;
- повреждений, вызванных неправильными действиями потребителя;
- наличия следов постороннего вмешательства в конструкцию изделия.

15.4. Изготовитель оставляет за собой право вносить в конструкцию изделия изменения, не влияющие на заявленные технические характеристики. При этом вес изделий, может отличаться от заявленных в настоящем паспорте, не более, чем на 10%.

ТЕХНИЧЕСКИЙ ПАСПОРТ ИЗДЕЛИЯ

16. Условия гарантийного обслуживания

16.1. Претензии к качеству товара могут быть предъявлены в течение гарантийного срока.

16.2. Неисправные изделия в течение гарантийного срока ремонтируются или обмениваются на новые бесплатно. Решение о замене или ремонте изделия принимает сервисный центр. Заменное изделие или его части, полученные в результате ремонта, переходят в собственность сервисного центра.

16.3. В случае, если отказ в работе изделия произошёл не по причине заводского брака, затраты, связанные с демонтажом, монтажом и транспортировкой неисправного изделия в период гарантийного срока Покупателю не возмещаются.

16.4. В случае необоснованности претензии, затраты на диагностику и экспертизу изделия оплачиваются Покупателем.

16.5. Изделия принимаются в гарантийный ремонт (а также при возврате) полностью укомплектованными.

Valtec s.r.l.
Amministratore
Delegato

ТЕХНИЧЕСКИЙ ПАСПОРТ ИЗДЕЛИЯ

ГАРАНТИЙНЫЙ ТАЛОН № _____

Наименование товара

КРАНЫ ШАРОВЫЕ ЛАТУННЫЕ ПОЛНОПРОХОДНЫЕ СЕРИИ «BASE»

| № | Модель | Ду | Количество |
|---|--------|----|------------|
| 1 | VT.214 | | |
| 2 | VT.215 | | |
| 3 | VT.217 | | |
| 4 | VT.218 | | |
| 5 | VT.219 | | |

Название и адрес торгующей организации _____

Дата продажи _____ Подпись продавца _____

Штамп или печать
торгующей организации

Штамп о приемке

С условиями гарантии СОГЛАСЕН:

ПОКУПАТЕЛЬ _____ (подпись)

Гарантийный срок - Десять лет (сто двадцать месяцев) с даты продажи конечному потребителю

По вопросам гарантийного ремонта, рекламаций и претензий к качеству изделий обращаться в сервисный центр по адресу: г. Санкт-Петербург, ул. Профессора Качалова, дом 11, корпус 3, литер «А», тел/факс (812)3247750

При предъявлении претензии к качеству товара, покупатель предоставляет следующие документы:

1. Заявление в произвольной форме, в котором указываются:
 - название организации или Ф.И.О. покупателя, фактический адрес и контактные телефоны;
 - название и адрес организации, производившей монтаж;
 - основные параметры системы, в которой использовалось изделие;
 - краткое описание дефекта.
2. Документ, подтверждающий покупку изделия (накладная, квитанция).
3. Акт гидравлического испытания системы, в которой монтировалось изделие.
4. Настоящий заполненный гарантийный талон.

ТЕХНИЧЕСКИЙ ПАСПОРТ ИЗДЕЛИЯ