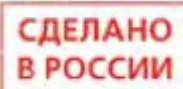


ТЕХНИЧЕСКИЙ ПАСПОРТ ИЗДЕЛИЯ



Изготовлено по технологии: VALTEC s.r.l., Via Pietro Cossa, 2, 25135-Brescia, ITALY
Изготовитель: ООО «ГАЛЛОП», 630033, Новосибирская обл., г. Новосибирск, ул. Оловозаводская, дом 25, корпус 9



КРАНЫ ШАРОВЫЕ ЛАТУННЫЕ VALTEC-СТАНДАРТ

Модели: VT.120
VT.121
VT.122
VT.123
VT.127

ПС - 46837



ТЕХНИЧЕСКИЙ ПАСПОРТ ИЗДЕЛИЯ

1. Модели:

VT. 120- с флажковой рукояткой, резьба внутренняя-внутренняя;
VT. 121 – с флажковой рукояткой, резьба внутренняя – наружная;
VT. 122- с рукояткой-бабочкой, резьба внутренняя-внутренняя;
VT. 123 - с рукояткой-бабочкой, резьба внутренняя - наружная;
VT. 127 - с рукояткой-бабочкой и полусгоном , резьба внутренняя - наружная.

2. Назначение и область применения

2.1. Краны применяются в качестве запорной арматуры на трубопроводах систем питьевого и хозяйственного назначения, горячего водоснабжения, отопления, сжатого воздуха, жидких углеводородов, а также на технологических трубопроводах, транспортирующих жидкости, не агрессивные к материалам крана.

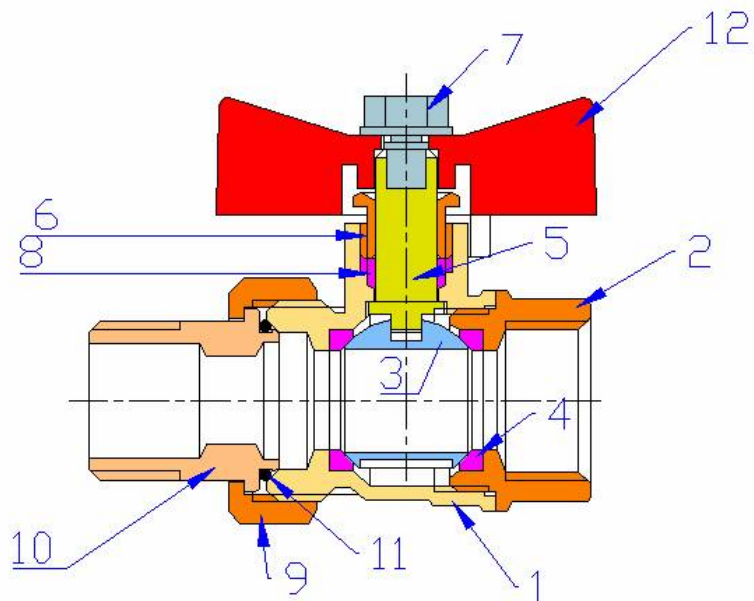
2.2. Использование шаровых кранов в качестве регулирующей арматуры не допускается.

3. Технические характеристики

№	Характеристика	Ед.изм	Значение
1	Класс герметичности затвора		«А»
2	Средний полный срок службы	лет	25
3	Средняя наработка на отказ	циклы	12000
4	Средний полный ресурс	циклы	25000
5	Ремонтопригодность		да
6	Номинальные диаметры Ду	дюймы	1/2"÷1"
7	Номинальное давление P _y (PN)	МПа	4,0
8	Класс по эффективному диаметру		полнопроходной
9	Способ управления		ручное
10	Присоединительная резьба	дюймы	1/2"÷1"
11	Температура окружающей среды	°С	-20÷+60
12	Влажность окружающей среды	%	0÷60
13	Угол поворота рукоятки между крайними положениями	градусы	90°
14.1	Температура рабочей среды (кроме VT.127)	°С	+1 ÷ 150
14.2	Температура рабочей среды для VT.127	°С	+1 ÷ 110
15	Пропускная способность		
15.1	- 1/2"	м ³ /час	16,5
15.2	- 3/4"	м ³ /час	40,6
15.3	- 1"	м ³ /час	65,4

ТЕХНИЧЕСКИЙ ПАСПОРТ ИЗДЕЛИЯ

4. Конструкция и материалы



Поз.	Наименование	Материал	Марка
1	Полукорпус большой	латунь	ЛЦ40Сд
2	Полукорпус малый		
3	Затвор шаровой никелированный		
4	Кольца седельные	фторопласт	Фторопласт-4
5	Шток	латунь	ЛЦ40Сд
6	Сальниковая гайка	Сталь оцинкованная	С.3
7	Винт		
8	Втулка сальниковая	фторопласт	Фторопласт-4
9	Гайка накидная	латунь	ЛЦ40Сд
10	Полусгон		
11	Уплотнительное кольцо	эластомер	EPDM
12	Рукоятка	силумин	AK7

Паспорт разработан в соответствии с требованиями ГОСТ 2.601-2013

ТЕХНИЧЕСКИЙ ПАСПОРТ ИЗДЕЛИЯ

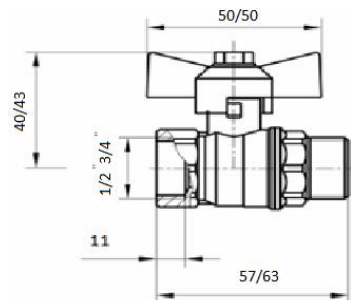
5. Номенклатура и габаритные размеры

Модель	Эскиз	Чертеж
VT.120		<p>Вес: 150/210/400</p>
VT.121		<p>Вес: 170/245/440</p>
VT.122		<p>Вес: 145/200</p>

Паспорт разработан в соответствии с требованиями ГОСТ 2.601-2013

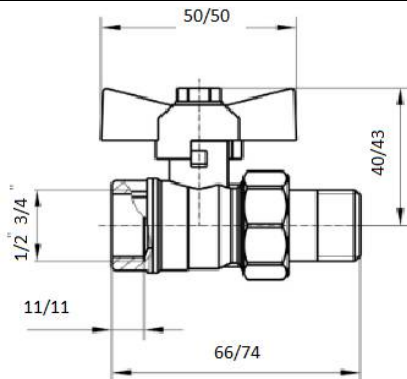
ТЕХНИЧЕСКИЙ ПАСПОРТ ИЗДЕЛИЯ

VT.123



Вес: 160/235

VT.127



Вес: 185/285

6. Указания по монтажу

- 6.1. Краны могут устанавливаться в любом монтажном положении.
- 6.2. В соответствии с ГОСТ 12.2.063-2015, арматура не должна испытывать нагрузок от трубопровода (изгиб, сжатие, растяжение, кручение, перекосы, вибрация, несоосность патрубков, неравномерность затяжки крепежа). При необходимости должны быть предусмотрены опоры или компенсаторы, снижающие нагрузку на арматуру от трубопровода.
- 6.3. Несоосность соединяемых трубопроводов не должна превышать 3 мм при длине до 1 м плюс 1 мм на каждый последующий метр (СП 73.13330.2016).
- 6.4. Муфтовые соединения следует выполнять, не превышая крутящего момента 25 Нм. (для накидной гайки полусгона – 5 Нм. При этом монтажный ключ должен воздействовать на присоединяемый полукорпус крана, а не на противоположный.

Паспорт разработан в соответствии с требованиями ГОСТ 2.601-2013

ТЕХНИЧЕСКИЙ ПАСПОРТ ИЗДЕЛИЯ

- 6.5. При монтаже рекомендуется держать кран закрытым, во избежание попадания мусора за шаровой затвор.
- 6.6. После монтажа смонтированный трубопровод подлежит гидравлическому испытанию давлением, в 1,5 раза превышающем расчетное рабочее давление в системе, но не менее 6 бар. Испытания проводятся в соответствии с указаниями СП 73.13330.2016

7. Указания по эксплуатации и обслуживанию

- 7.1. Краны должны эксплуатироваться при условиях, изложенных в таблице технических характеристик.
- 7.2. Не допускается эксплуатировать краны с ослабленной гайкой крепления рукоятки, т.к. это может привести к поломке штока.
- 7.3. Категорически запрещается допускать замерзание рабочей среды внутри крана. При осушении системы в зимний период кран должен быть оставлен полуоткрытым, чтобы рабочая среда не осталась в полостях за затвором.
- 7.4. При осушении системы в зимний период кран должен быть оставлен полуоткрытым, чтобы рабочая среда не осталась в полостях за затвором.
- 7.5. Для предотвращения закисания затвора, один раз в 6 месяцев рекомендуется производить контрольное открытие/закрытие крана.
- 7.6. При появлении течи через шток следует подтянуть сальниковую гайку до прекращения течи.

8. Условия хранения и транспортировки

- 8.1. Краны должны храниться в упаковке предприятия – изготовителя по условиям хранения 3 по ГОСТ 15150-69.
- 8.2. Транспортировка кранов должна осуществляться в соответствии с условиями 5 по ГОСТ 15150-69.

9. Утилизация

- 9.1. Утилизация изделия (переплавка, захоронение, перепродажа) производится в порядке, установленном Законами РФ от 04 мая 1999 г. № 96-ФЗ "Об охране атмосферного воздуха" (с изменениями и дополнениями), от 24 июня 1998 г. № 89-ФЗ (с изменениями и дополнениями), "Об отходах производства и потребления", от 10 января 2002 № 7-ФЗ « Об охране окружающей среды» (с изменениями и дополнениями), а также другими российскими и региональными нормами, актами, правилами, распоряжениями и пр., принятыми во использование указанных законов.
- 9.2. Содержание благородных металлов: *нет*

Паспорт разработан в соответствии с требованиями ГОСТ 2.601-2013

ТЕХНИЧЕСКИЙ ПАСПОРТ ИЗДЕЛИЯ

10. Возможные неисправности и способы их устранения

Неисправность	Причина	Способ устранения
Течь из-под муфтового соединения	Некачественная герметизация соединения	Разобрать соединение, заменить старый уплотнитель
Течь из-под сальниковой гайки	Износ сальникового уплотнителя	Снять ручку. Подтянуть сальниковую гайку до прекращения течи

11. Гарантийные обязательства

11.1. Изготовитель гарантирует соответствие изделий требованиям безопасности, при условии соблюдения потребителем правил использования, транспортировки, хранения, монтажа и эксплуатации.

11.2. Гарантия распространяется на все дефекты, возникшие по вине завода - изготовителя.

11.3. Гарантия не распространяется на дефекты, возникшие в случаях:

- нарушения паспортных режимов хранения, монтажа, испытания, эксплуатации и обслуживания изделия;
- ненадлежащей транспортировки и погрузо-разгрузочных работ;
- наличия следов воздействия веществ, агрессивных к материалам изделия;
- наличия повреждений, вызванных пожаром, стихией, форс - мажорными обстоятельствами;
- повреждений, вызванных неправильными действиями потребителя;
- наличия следов постороннего вмешательства в конструкцию изделия.

11.4. Изготовитель оставляет за собой право вносить в конструкцию изделия изменения, не влияющие на заявленные технические характеристики. При этом фактический вес изделия не должен отличаться от веса, заявленного в настоящем паспорте, более, чем на 10%.

12. Условия гарантийного обслуживания

12.1. Претензии к качеству товара могут быть предъявлены в течение гарантийного срока.

12.2. Неисправные изделия в течение гарантийного срока ремонтируются или обмениваются на новые бесплатно. Потребитель также имеет право на возврат уплаченных за некачественный товар денежных средств или на соразмерное уменьшение его цены. В случае замены, замененное изделие или его части, полученные в результате ремонта, переходят в собственность сервисного центра.

12.3. Решение о возмещении затрат Потребителю, связанных с демонтажом, монтажом и транспортировкой неисправного изделия в период гарантийного

ТЕХНИЧЕСКИЙ ПАСПОРТ ИЗДЕЛИЯ

срока принимается по результатам экспертного заключения, в том случае, если товар признан ненадлежащего качества.

12.4. В случае, если результаты экспертизы покажут, что недостатки товара возникли вследствие обстоятельств, за которые не отвечает изготовитель, затраты на экспертизу изделия оплачиваются Потребителем.

12.5. Изделия принимаются в гарантийный ремонт (а также при возврате) полностью укомплектованными.

Valtec s.r.l.
Amministratore
Delegato

ТЕХНИЧЕСКИЙ ПАСПОРТ ИЗДЕЛИЯ

ГАРАНТИЙНЫЙ ТАЛОН № _____

Наименование товара

КРАНЫ ШАРОВЫЕ ЛАТУННЫЕ ПОЛНОПРОХОДНЫЕ СЕРИИ VALTES-СТАНДАРТ

№	Модель	Размер	Количество
1	VT.120		
2	VT.121		
3	VT.122		
4	VT.123		
5	VT.127		

Название и адрес торгующей организации _____

Дата продажи _____ Подпись продавца _____

Штамп или печать
торгующей организации

Штамп о приемке

С условиями гарантии СОГЛАСЕН:

ПОКУПАТЕЛЬ _____ (подпись)

Гарантийный срок - Пять лет (Шестьдесят месяцев) с даты продажи конечному потребителю

По вопросам гарантийного ремонта, рекламаций и претензий к качеству изделий обращаться в сервисный центр по адресу: : г.Санкт-Петербург, ул. Профессора Качалова, дом 11, корпус 3, литер «А», тел/факс (812)3247750

При предъявлении претензии к качеству товара, покупатель предоставляет следующие документы:

1. Заявление в произвольной форме, в котором указываются:
 - название организации или Ф.И.О. покупателя, фактический адрес и контактные телефоны;
 - название и адрес организации, производившей монтаж;
 - основные параметры системы, в которой использовалось изделие;
 - краткое описание дефекта.
2. Документ, подтверждающий законность приобретения изделия
3. Акт гидравлического испытания системы, в которой монтировалось изделие.
4. Настоящий заполненный гарантийный талон.

Отметка о возврате или обмене товара:

Дата: «__» _____ 20__ г. Подпись _____

ТЕХНИЧЕСКИЙ ПАСПОРТ ИЗДЕЛИЯ