

## ТЕХНИЧЕСКИЙ ПАСПОРТ ИЗДЕЛИЯ



Произведено по технологии: *Tenrad Heizung und Sanitar Armaturen GmbH, Hirschstr., 7, 63450, Hanau, Frankfurt-Main, Germany*

Изготовитель: *Cixicity Tianrun Electric Apparatus Industrial Co., Ltd, Fuhai industrial development zone, cixi, China, Kumaï*



### РАДИАТОРЫ ОТОПИТЕЛЬНЫЕ АЛЮМИНИЕВЫЕ СЕКЦИОННЫЕ С ТОВАРНЫМ ЗНАКОМ "TENRAD"

Модели:  
**AL 500/100**  
**AL 500/80**  
**AL 350/100**

ПС - 46922



Паспорт разработан в соответствии с требованиями ГОСТ 2.601-2019 и ГОСТ 31311-2005

## ТЕХНИЧЕСКИЙ ПАСПОРТ ИЗДЕЛИЯ

### 1. Назначение и область применения

1.1. Радиаторы предназначены для применения в качестве отопительных приборов в закрытых системах водяного отопления жилых и общественных зданий.

1.2. Радиаторы могут использоваться как для автономных систем отопления, так и для систем центрального отопления с независимым (закрытым) тепловым пунктом, в том числе – в многоквартирных высотных зданиях.

Для систем центрального отопления с зависимым (открытым) тепловым пунктом рекомендуется использовать биметаллические радиаторы.

1.3. Радиаторы допускается применять в насосных, элеваторных и гравитационных системах водяного отопления с одно- или двухтрубной разводкой, а также в лучевых системах.

1.4. Высокая теплоотдача дает возможность использовать радиатор в низкотемпературных системах отопления. Малая инерционность радиаторов обеспечивает эффективное терморегулирование с гарантией максимальной комфортности.

1.5. В качестве теплоносителя могут использоваться подготовленная вода и растворы гликолей (до 50%). Индекс рН теплоносителя должен находиться 7÷8.

1.6. Радиаторы выпускаются в сборках по 4;5;6;7;8;10;12;14 секций.

### 2. Технические характеристики секции

| № | Наименование показателя  | Ед.изм | Значение |         |        |
|---|--|--------|----------|---------|--------|
|   |  |        | 350/100  | 500/100 | 500/80 |
| 1 | Номинальный тепловой поток одной секции при температурном напоре $\Delta T=70^{\circ}\text{C}$ | кВт    | 0,127    | 0,175   | 0,146  |
| 2 | То же, при $\Delta T=50^{\circ}\text{C}$   | Вт     | 81,7     | 113,8   | 94,3   |
| 3 | Максимальное рабочее давление  | МПа    | 1,6      | 1,6     | 1,6    |
| 4 | Пробное давление   | МПа    | 2,4      | 2,4     | 2,4    |

Паспорт разработан в соответствии с требованиями ГОСТ 2.601-2019 и ГОСТ 31311-2005

## ТЕХНИЧЕСКИЙ ПАСПОРТ ИЗДЕЛИЯ

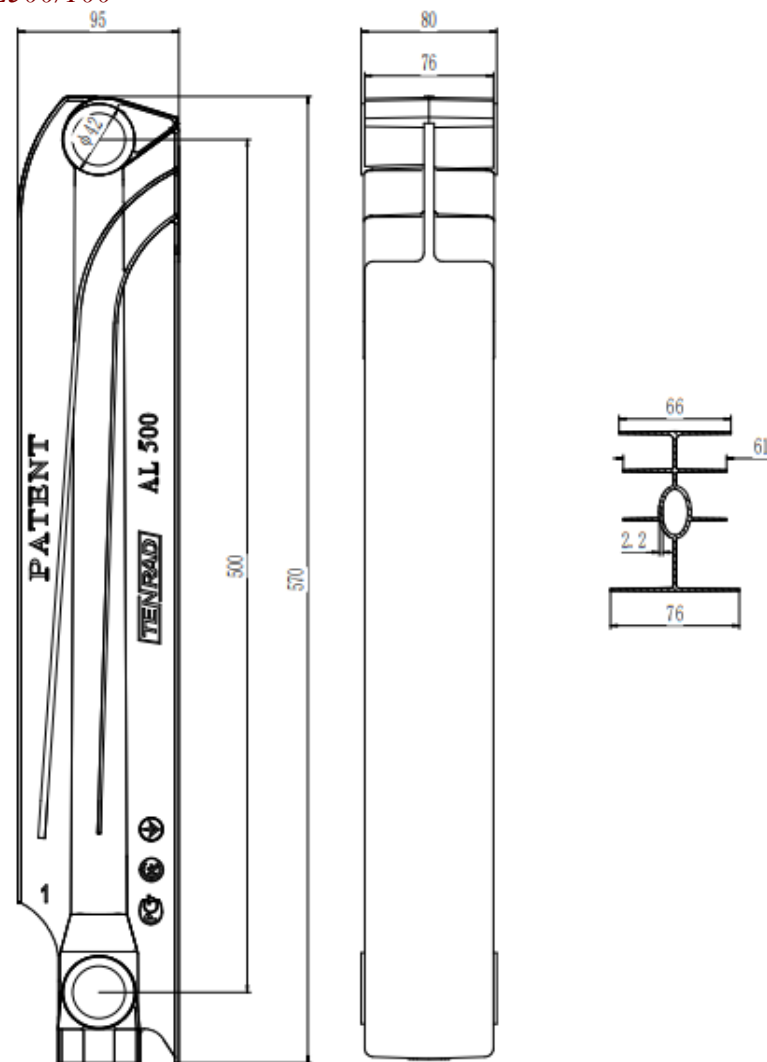
|    |   |                         |                   |        |        |
|----|---|-------------------------|-------------------|--------|--------|
| 5  | Максимально допустимая температура теплоносителя                                      | °С                      | 120               | 120    | 120    |
| 6  | Интервал водородного показателя теплоносителя   | pH                      | 7÷8               | 7÷8    | 7÷8    |
| 7  | Внутренний объем секции   | л                       | 0,25              | 0,38   | 0,35   |
| 8  | Масса секции*   | кг                      | 1,05              | 1,32   | 0,95   |
| 9  | Расстояние между осями присоединительных трубопроводов                                | мм                      | 350               | 500    | 500    |
| 10 | Коэффициент «К»   |                         | 7615              | 3862   | 5263   |
| 11 | Показатель степени «n»  |                         | 1,31              | 1,28   | 1,3    |
| 12 | Показатель степени «d»  |                         | 1,8422            | 1,5517 | 1,6244 |
| 13 | Площадь наружной поверхности нагрева секции   | м <sup>2</sup>          | 0,252             | 0,375  | 0,249  |
| 14 | Номинальный коэффициент теплоотдачи   | Вт/(м <sup>2</sup> ·°С) | 7,200             | 6,667  | 8,376  |
| 15 | Присоединительная резьба  |                         | G 1" ГОСТ 6357-81 |        |        |
| 16 | Цвет покрытия секций  |                         | RAL 9010          |        |        |
| 17 | Степень блеска (отражения) фасадной поверхности ISO 2813 (угол наклона источника 60°) | %                       | 84±2              | 84±2   | 84±2   |
| 18 | Климатическое исполнение  |                         | УХЛ               | УХЛ    | УХЛ    |
| 19 | Категория размещения по ГОСТ 15150-69   |                         | 4.2               | 4.2    | 4.2    |
| 20 | Гарантийный срок  | лет                     | 10                | 10     | 10     |
| 21 | Срок службы**   | лет                     | 50                | 50     | 50     |

\*Вес секции приведен с учётом веса окрасочного слоя, ниппелей и прокладок

\*\* При условии соблюдения паспортных условий эксплуатации

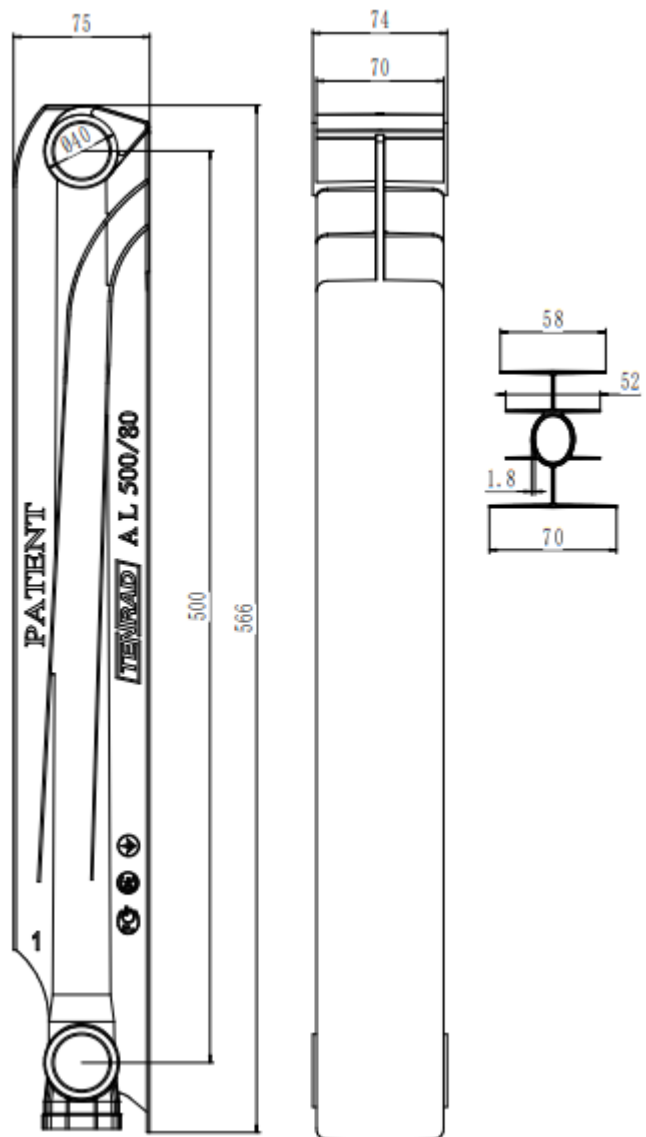
## ТЕХНИЧЕСКИЙ ПАСПОРТ ИЗДЕЛИЯ

### 3. Конструкция радиатора AL500/100



## ТЕХНИЧЕСКИЙ ПАСПОРТ ИЗДЕЛИЯ

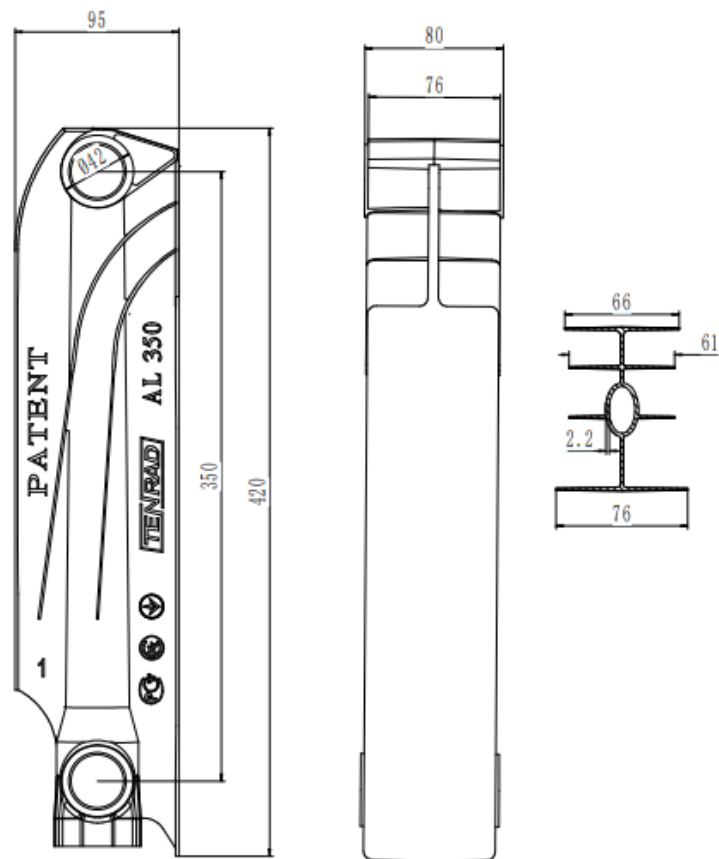
*AL 500/80*



Паспорт разработан в соответствии с требованиями ГОСТ 2.601-2019 и ГОСТ 31311-2005

## ТЕХНИЧЕСКИЙ ПАСПОРТ ИЗДЕЛИЯ

*AL 350/100*



- 3.1. Секции радиатора выполнены из высокопрочного алюминиевого сплава ADC12 по норме JIS H5302 методом литья под давлением.
- 3.2. Готовое изделие имеет четырехрядное оребрение. Наличие боковых скошенных ребер создает для конвективного потока воздуха эффект диффузора, что повышает коэффициент теплоотдачи.

Паспорт разработан в соответствии с требованиями ГОСТ 2.601-2019 и ГОСТ 31311-2005

## ТЕХНИЧЕСКИЙ ПАСПОРТ ИЗДЕЛИЯ

3.3. Фасадная поверхность радиаторной сборки имеет три конвекционных «окошка» образованных за счет изгиба продольных ребер.

3.4. Соединение секций радиаторов между собой осуществляется с помощью стальных оцинкованных ниппелей.

В радиаторах 500/100 и 350/100 в качестве межсекционных уплотнителей используются кольца из силиконового каучука Elastosil R710/60, под которые в торцах выполнены специальные проточки.

Торцы коллекторов секций радиаторов 500/80 плоские, поэтому в качестве межсекционных уплотнителей использованы плоские кольцевые прокладки из терморасширенного графита.

3.5. Секции имеют многослойное покрытие из эпоксидного полиэстера, выполненное методом анафореза и электростатического распыления порошковой краски в поле коронного разряда.

3.6. Каждая радиаторная сборка на производстве проходит пневматическое испытание.

### 4. Рекомендации по расчету

4.1. Фактический тепловой поток от радиатора (кВт) рекомендуется определять по формуле:

$$Q_{\phi} = N Q_n \left( \frac{\Delta T_{\phi}}{70} \right)^n,$$

Гидравлические потери в радиаторе можно вычислять по формуле:

$$\Delta p = K \cdot q_m^d \quad (\text{Па}).$$

где:

$N$  - число секций радиатора, шт;

$Q_{\phi}$  - фактический тепловой поток от секции радиатора, кВт;

$Q_n$  - номинальный тепловой поток от секции радиатора при  $\Delta T=70^{\circ}\text{C}$ , кВт;

## ТЕХНИЧЕСКИЙ ПАСПОРТ ИЗДЕЛИЯ

$\Delta T_{\phi}$  - фактический температурный напор, численно равный разнице между средней температурой поверхности радиатора и температурой воздуха в помещении,  $^{\circ}\text{C}$ ;

$q_m$  - расход теплоносителя через радиатор (л/сек);

$n, K, d$  - данные из таблицы технических характеристик.

4.2. Можно принимать тепловой поток по таблице:

*Тепловой поток от одной секции радиатора  $Q_{\phi}$  (Вт) при различных температурных напорах  $\Delta T_{\phi}$*

| Модель радиатора | Температурный напор $\Delta T_{\phi}$ , $^{\circ}\text{C}$ |    |    |    |    |     |     |     |     |
|------------------|--|----|----|----|----|-----|-----|-----|-----|
|                  | 25   | 30 | 35 | 40 | 45 | 50  | 55  | 60  | 65  |
| 500/100          | 47   | 59 | 72 | 85 | 99 | 114 | 129 | 144 | 159 |
| 500/80           | 38   | 49 | 59 | 71 | 82 | 94  | 107 | 119 | 133 |
| 350/100          | 32   | 42 | 51 | 61 | 71 | 82  | 93  | 104 | 115 |

4.3. Общая длина радиатора  $L$  вычисляется, как сумма произведения длины секции ( $L_c$ ) на число секций  $N$ , толщины пробок и прокладок к ним ( $10 \times 2 = 20$  мм) и толщины прокладок между секциями (1 мм):

$$L = L_c \cdot N + 20 + 1 \cdot (N-1), \text{ мм.}$$

### 5. Требования к монтажу

**ВАЖНО! Перед монтажом радиатора уточните параметры системы отопления Вашего здания (рабочее давление, температуру и  $pH$  теплоносителя). Превышение паспортных рабочих параметров радиатора может привести к преждевременному выходу его из строя.**

5.1. Проектирование, монтаж и эксплуатация системы отопления должны осуществляться в соответствии с требованиями СП 60.13330.2020 и СП 73.13330.2016.

## ТЕХНИЧЕСКИЙ ПАСПОРТ ИЗДЕЛИЯ

5.2. Прибор поставляется к картонной коробке обёрнутым в пузырьковую полиэтиленовую плёнку, которую не рекомендуется удалять до окончания отделочных работ.

5.3. Для максимальной эффективности работы радиатора рекомендуется соблюдать следующие разрывы:

- от пола до низа радиатора – 70-120 мм;
- от стены до грани радиатора -30-50 мм;
- от верха радиатора до низа подоконной доски или низа оконного проема – не менее 80 мм.

5.4. Количество кронштейнов:

- при количестве секций 10 и менее – не менее 3 кронштейнов;
- при количестве секций более 10 – не менее 4 кронштейнов.

Не допускается устанавливать радиатор на 2 кронштейна.

5.5. В качестве пробок и футорок следует применять только специальные изделия для радиаторов со специальными прокладками. Использование льна, пакли и прочих материалов для герметизации стыков между пробками (футорками) и радиатором не допускается. Герметизирующие прокладки, применяемые при изготовлении и монтаже отопительных приборов, следует изготавливать из материалов, обеспечивающих герметичность соединений при температуре теплоносителя выше максимальной рабочей на 10 К (+10 °С).

5.6. Радиатор следует устанавливать строго горизонтально. Отклонение от горизонтали радиаторной сборки не должно превышать 0,5 мм на каждые 10 секций.

5.7. Присоединение радиатора может осуществляться по следующим схемам:

- 1 – диагональная «сверху-вниз»;
- 2 – прямоточная «снизу-вниз»;
- 3 – односторонняя «сверху-вниз»;
- 4 – одноточечная с использованием инжекторного узла.

5.8. После завершения монтажа необходимо произвести гидравлическое (пневматическое) испытание системы отопления в соответствии с требованиями СП 73.13330.2016.

## ТЕХНИЧЕСКИЙ ПАСПОРТ ИЗДЕЛИЯ

5.9. При перегруппировке секций заводской сборки момент затяжки ниппелей, соединяющих секции не должен превышать 130 Нм.

5.10. Подключение радиатора может осуществляться к стальным, полимерным и металлополимерным трубопроводам с помощью бронзовых или латунных соединительных деталей или запорно-регулирующей арматуры.

5.11. Монтаж отопительных приборов должен осуществляться по технологии, обеспечивающей их сохранность и герметичность соединений в соответствии с действующими строительными нормами и правилами и эксплуатационными документами изготовителя.

5.12. Отопительные приборы после окончания отделочных работ необходимо тщательно очистить от строительного мусора и прочих загрязнений.

### **6. Требования по эксплуатации и техническому обслуживанию**

6.1. Радиаторы должны эксплуатироваться при рабочих параметрах, указанных в настоящем паспорте. Эксплуатация радиаторов при давлениях и температуре, выше указанных в настоящем паспорте, не допускается.

6.2. Не допускается оставлять радиатор полностью перекрытым более чем на:

- 2 часа в течение первых двух недель после установки;
- 4 часа в последующий период.

6.3. Не допускается эксплуатировать радиатор в системе, в которой имеется электрический потенциал. В многоквартирных домах рекомендуется периодически проверять наличие такого потенциала путем замера напряжения между корпусом радиатора и нормальным «нулем» квартирной электросети.

6.4. При использовании в качестве теплоносителя воды, она должна соответствовать требованиям, приведенным в п.4.8.40 СО 153-34.20.501-2003 «Правил технической эксплуатации

## ТЕХНИЧЕСКИЙ ПАСПОРТ ИЗДЕЛИЯ

электрических станций и сетей Российской Федерации», с учётом п. 1.5. настоящего технического паспорта. Снижение жесткости в автономных системах отопления допускается производить путем умягчения теплоносителя реагентами на основе алифатических полиаминов. Расход реагентов регламентируется соответствующими инструкциями производителя.

6.5. При использовании сильно загрязненного теплоносителя радиатор подлежит периодической промывке. Использование для промывки растворов кислот и щелочей не допускается.

6.6. Поверхность радиатора рекомендуется протирать от пыли и грязи мягкой ветошью. Использование при протирке веществ, содержащих растворитель, не допускается.

6.7. Необходимость частого спуска воздуха из радиатора («завоздушивания»), а также неравномерный прогрев секций радиатора свидетельствуют о неправильной работе системы отопления. В таких случаях необходимо обратиться к специалистам.

6.8. Не допускается замерзание рабочей среды внутри радиатора.

6.9. Радиатор следует предохранять от ударов твёрдыми предметами. Запрещается прикладывать к установленному радиатору вертикальную нагрузку свыше 30 Н.

6.10. При выпуске воздуха из радиатора с помощью ручного воздухоотводчика, не допускается подносить к воздуховыпускному отверстию открытое пламя.

6.11. Использование прибора в качестве токоведущего и заземляющего устройства не допускается.

6.12. Отопительные приборы должны быть постоянно заполнены теплоносителем как в отопительные, так и в межотопительные периоды. Опорожнение системы отопления допускается только в аварийных случаях на срок, минимально необходимый для устранения аварии, но не более 15 суток в течение года.

6.13. Отопительные приборы необходимо очищать от пыли перед началом отопительного сезона и через каждые 3-4 мес работы.

## ТЕХНИЧЕСКИЙ ПАСПОРТ ИЗДЕЛИЯ

### 7. Комплектация

| № | Наименование                         | Ед.изм | Количество |
|---|--------------------------------------|--------|------------|
| 1 | Сборка радиаторная                   | к-т    | 1          |
| 2 | Коробка картонная                    | шт.    | 1          |
| 3 | Плётка полиэтиленовая<br>пузырьковая | шт.    | 1          |
| 4 | Технический паспорт                  | шт.    | 1          |

### 8. Условия хранения и транспортировки

8.1. Изделия должны храниться в упаковке предприятия – изготовителя по условиям хранения 3 по ГОСТ 15150-69.

8.2. При транспортировке следует принять меры от повреждения радиаторов твердыми предметами. Не допускается сбрасывать радиаторы, а также кантовать радиаторные пакеты с помощью строп.

8.3. Изготовитель не несет ответственности за транспортные повреждения радиаторов.

### 9. Утилизация

9.1. Утилизация изделия (переплавка, захоронение, перепродажа) производится в порядке, установленном Законами РФ от 04 мая 1999 г. № 96-ФЗ "Об охране атмосферного воздуха" (с изменениями и дополнениями), от 24 июня 1998 г. № 89-ФЗ (с изменениями и дополнениями) "Об отходах производства и потребления", от 10 января 2002 № 7-ФЗ « Об охране окружающей среды» (с изменениями и дополнениями), а также другими российскими и региональными нормами, актами, правилами, распоряжениями и пр., принятыми во исполнение указанных законов.

9.2. Содержание благородных металлов: *нет*



## ТЕХНИЧЕСКИЙ ПАСПОРТ ИЗДЕЛИЯ

### **10. Гарантийные обязательства**

10.1. Гарантийный срок -10 лет.

10.2. Все радиаторы проходят заводское испытание давлением 2,4 МПа.

10.3. Изготовитель гарантирует соответствие радиаторов требованиям ГОСТ 31311-2005 при соблюдении условий транспортирования, хранения, монтажа и эксплуатации.

10.4. Гарантия распространяется на все дефекты, возникшие по вине завода-изготовителя.

10.5. Гарантия не распространяется на дефекты, возникшие в случаях:

- нарушения паспортных режимов хранения, монтажа, испытания, эксплуатации и обслуживания изделия;
- ненадлежащей транспортировки и погрузо-разгрузочных работ;
- наличия следов воздействия веществ, агрессивных к материалам изделия;
- наличия повреждений, вызванных пожаром, стихией, форс-мажорными обстоятельствами;
- повреждений, вызванных неправильными действиями потребителя;
- наличия следов постороннего вмешательства в конструкцию изделия;
- замерзания рабочей среды внутри радиатора.

10.6.Производитель оставляет за собой право внесения изменений в конструкцию, улучшающие качество изделия при сохранении основных эксплуатационных характеристик. При этом фактическая масса изделия не должна отличаться от массы, заявленной в настоящем паспорте, более, чем на 10%.

### **11. Условия гарантийного обслуживания**

11.1.Претензии к качеству товара могут быть предъявлены в течение гарантийного срока.

## ТЕХНИЧЕСКИЙ ПАСПОРТ ИЗДЕЛИЯ

11.2. Неисправные изделия в течение гарантийного срока ремонтируются или обмениваются на новые бесплатно. Потребитель также имеет право на возврат уплаченных за некачественный товар денежных средств или на соразмерное уменьшение его цены. В случае замены, замененное изделие или его части, полученные в результате ремонта, переходят в собственность сервисного центра.

11.3. Решение о возмещении затрат Потребителю, связанных с демонтажом, монтажом и транспортировкой неисправного изделия в период гарантийного срока принимается по результатам экспертного заключения, в том случае, если товар признан ненадлежащего качества.

11.4. В случае, если результаты экспертизы покажут, что недостатки товара возникли вследствие обстоятельств, за которые не отвечает изготовитель, затраты на экспертизу изделия оплачиваются Потребителем.

11.5.Изделия принимаются в гарантийный ремонт (а также при возврате) полностью укомплектованными.

### **12. Свидетельство о приемке**

Радиатор :

*AL 350/100*

*AL 500/80*

*AL500/100*

*Ненужное зачеркнуть*

соответствует требованиям ГОСТ 31311-2005, заявленным техническим характеристикам и признан пригодным для эксплуатации.

Дата выпуска: \_\_\_\_\_

\_\_\_\_\_  
Подпись и Печать представителя службы обеспечения качества



## ТЕХНИЧЕСКИЙ ПАСПОРТ ИЗДЕЛИЯ

### ГАРАНТИЙНЫЙ ТАЛОН

#### РАДИАТОР СЕКЦИОННЫЙ АЛЮМИНИЕВЫЙ С ТОВАРНЫМ ЗНАКОМ «TENRAD»

| Модель            | Количество секций | Номер накладной (чека) | Примечания |
|-------------------|-------------------|------------------------|------------|
| <b>AL 500/100</b> |                   |                        |            |
| <b>AL 500/80</b>  |                   |                        |            |
| <b>AL 350/100</b> |                   |                        |            |

Название и адрес торгующей организации \_\_\_\_\_

Дата продажи \_\_\_\_\_ Подпись продавца \_\_\_\_\_

Штамп или печать  
торгующей организации

Штамп о приемке

**С условиями гарантии СОГЛАСЕН:**

ПОКУПАТЕЛЬ \_\_\_\_\_ (подпись)

**Гарантийный срок - Десять лет (сто двадцать месяцев) с даты продажи конечному потребителю**

По вопросам гарантийного ремонта, рекламаций и претензий к качеству изделий обращаться в сервисный центр по адресу: : г.Санкт-Петербург, ул. Профессора Качалова, дом 11, корпус 3, литер «А», тел/факс (812)3247750

При предъявлении претензии к качеству товара, покупатель предоставляет следующие документы:

1. Заявление в произвольной форме, в котором указываются:
  - название организации или Ф.И.О. покупателя, фактический адрес и контактные телефоны;
  - название и адрес организации, производившей монтаж;
  - основные параметры системы, в которой использовалось изделие;
  - краткое описание дефекта.
2. Документ, подтверждающий законность приобретения изделий.
3. Акт гидравлического испытания системы, в которой монтировалось изделие.
4. Настоящий заполненный гарантийный талон.

Отметка о возврате или обмене товара:

## ТЕХНИЧЕСКИЙ ПАСПОРТ ИЗДЕЛИЯ