

## ТЕХНИЧЕСКИЙ ПАСПОРТ ИЗДЕЛИЯ



**VALTEC**

Поставщик: VALTEC s.r.l., Via Pietro Cossa, 2, 25135-Brescia, ITALY  
 Производитель: ООО «СЭТ»; 644027; г. Омск, ул. Лизы Чайкиной, 8, Россия

Гос.реестр № 65028-16

Сохраняйте паспорт в течение  
 всего периода эксплуатации



### СЧЕТЧИК ХОЛОДНОЙ И ГОРЯЧЕЙ ВОДЫ С ВЫХОДНЫМ ИНТЕРФЕЙСОМ RS-485

Модель: *Протей*

ПС – 46574

Паспорт разработан в соответствии с требованиями ГОСТ 2.601-2013

## ТЕХНИЧЕСКИЙ ПАСПОРТ ИЗДЕЛИЯ

### 1. Назначение и область применения

- 1.1. Счетчики предназначены для измерения расхода холодной питьевой воды по ГОСТ Р 51232-98 и горячей сетевой воды по СанПиН 2.1.4.2496-09, протекающей по трубопроводам при давлении до 1,0 МПа и диапазоне температур от +5 °С до +90°С.
- 1.2. Основное предназначение – коммерческий учет воды.
- 1.3. Счетчик может передавать информацию об измеренном объеме воды по проводному интерфейсу RS-485 и использоваться в системах автоматизированного сбора, контроля и учета энергоресурсов (АСКУЭР) в различных отраслях народного хозяйства, в том числе и в ЖКХ.
- 1.4. Счетчики изготовлены по техническим условиям СЭТ.469333.046 ТУ.
- 1.5. Счетчики включены в Государственный реестр средств измерений за № 65028-16 и допущены к применению на территории России.

### 2. Номенклатурный ряд и обозначения.

- 2.1. Счетчики выпускаются с диаметрами условного прохода 15 мм (1/2") и 20 мм (3/4") при номинальном расходе соответственно 1,5 м³/ч и 2,5 м³/ч.
- 2.2. Пример обозначения счетчика при заказе:

*Протей 15. 485. 0. М - СЭТ.469333.046 ТУ*

где:

- 1 - условное обозначение счетчика;
- 2 - диаметр условного прохода в мм;
- 3 - интерфейс выхода RS-485;
- 4 - степень защиты корпуса по ГОСТ 14254 (0-IP40);
- 5 - М – счетчик с комплектацией полусгонами;
- 6 - номер технических условий.

### 3. Технические характеристики

N	Наименование параметра	Ед. изм	Значение для модели			
			Протей 15		Протей 20	
			H <sup>1</sup>	V <sup>1</sup>	H <sup>1</sup>	V <sup>1</sup>
1	Тип подвижного элемента		крыльчатка			
2	Метрологический класс		B	A	B	A
3	Диаметр условного прохода	мм	15	15	20	20
4	Температура измеряемой среды	°С	+5÷+90			
5	Расходы воды:					
5.1.	-минимальный- Q <sub>min</sub>	м³/ч	0,03	0,06	0,05	0,10
5.2.	-переходный - Q <sub>t</sub>	м³/ч	0,12	0,15	0,20	0,25
5.3.	-номинальный -Q <sub>n</sub>	м³/ч	1,5	1,5	2,5	2,5

Паспорт разработан в соответствии с требованиями ГОСТ 2.601-2013

## ТЕХНИЧЕСКИЙ ПАСПОРТ ИЗДЕЛИЯ

5.4.	-максимальный- $Q_{max}$	м <sup>3</sup> /ч	3,0	3,0	5,0	5,0
6	Максимальный объем воды					
6.1.	-за сутки	м <sup>3</sup>	37,5	37,5	62,5	62,5
6.2.	-за месяц	м <sup>3</sup>	1125	1125	1875	1875
7	Порог чувствительности	м <sup>3</sup> /ч	0,015	0,030	0,025	0,050
8	Цена деления индикатора	м <sup>3</sup>	0,001			
9	Ёмкость индикатора	м <sup>3</sup>	999999,999			
10	Номинальное давление,PN	МПа	1,0			
11	Тип соединения с трубопроводом		резьбовое			
12	Присоединительная резьба		G3/4		G1	
13	Предел допускаемой относительной погрешности, $\Delta_d$					
13.1	- в диапазоне $Q_{min}(вкл) \div Q_t(искл)$	%	±5			
13.2	- в диапазоне $Q_t(вкл) \div Q_{max}(вкл)$	%	±2			
14	Потеря давления при максимальном расходе	МПа	не более 0,1			
15	Напряжение встроенного элемента питания	В	3,6			
16	Срок непрерывной работы от элемента питания	лет	6			
17	Средний срок службы	лет	более 12			
18	Степень защиты		IP40			
19	Диапазон температур окружающего воздуха	°С	+5 ÷ +50			
20	Относительная влажность окружающего воздуха	%	80 при температуре +35°С			
21	Протокол интерфейса RS-485		ModBus			
22	Масса	кг	не более 0,75		не более 1,5	
23	Межповерочный интервал					
	- на холодной воде	лет	6			
	- на горячей воде	лет	4			

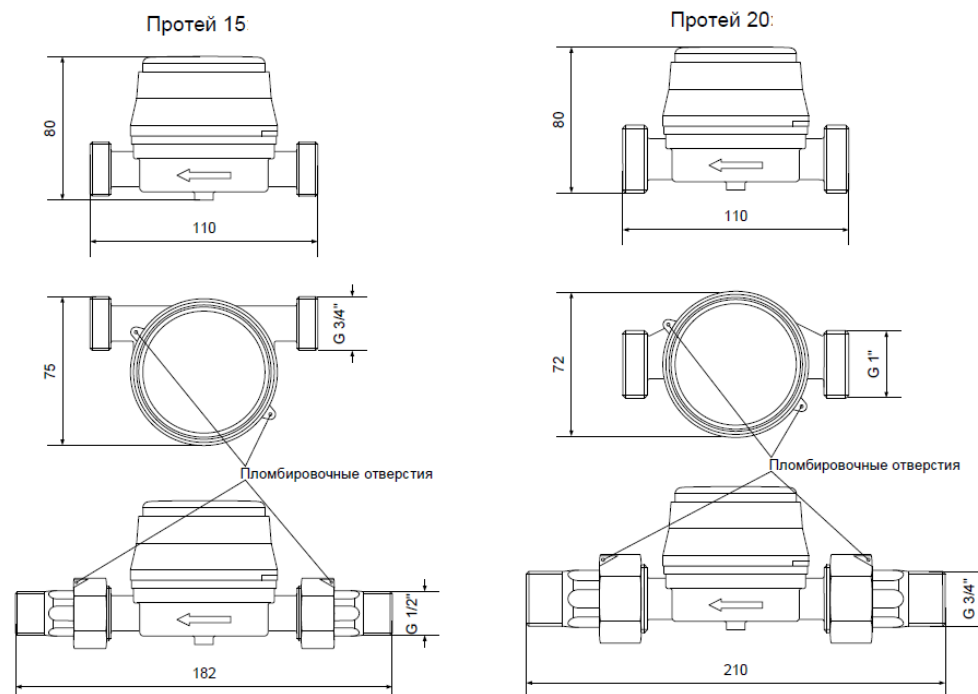
Примечания:

1- Н – при горизонтальной установке; V – при вертикальной установке.

Паспорт разработан в соответствии с требованиями ГОСТ 2.601-2013

## ТЕХНИЧЕСКИЙ ПАСПОРТ ИЗДЕЛИЯ

### 4. Габаритные размеры



### 5. Принцип действия счетчика

5.1. Принцип действия счетчика основан на вращении крыльчатки, расположенной внутри датчика расхода, под действием протекающей воды. При этом количество оборотов крыльчатки пропорционально прошедшему через счетчик объему воды.

5.2. Подсчет количества оборотов крыльчатки производится путем анализа изменения напряженности магнитного поля постоянного магнита, расположенного в верхней части оси крыльчатки. На основании измеренного количества оборотов крыльчатки производится расчет прошедшего через счетчик объема воды и индикация его на жидкокристаллическом индикаторе.

5.3. Рабочий датчик магнитного поля позволяет также отслеживать воздействие на счетчик внешних магнитных полей. При этом измерение прошедшего через счетчик объема воды не прекращается, а факт воздействия внешнего магнитного поля фиксируется в журнале нештатных ситуаций.

Паспорт разработан в соответствии с требованиями ГОСТ 2.601-2013

## ТЕХНИЧЕСКИЙ ПАСПОРТ ИЗДЕЛИЯ

5.4. Накопленный измеренный объем воды, а также содержимое журналов счетчика, передается по интерфейсу RS-485.

### **6. Маркировка и пломбирование**

6.1. Тип счетчика, логотип предприятия-изготовителя, знак утверждения типа, заводской номер, дата изготовления счетчика и торговая марка указываются на этикетке, расположенной под крышкой счетчика.

6.2 При выпуске из производства ограничение доступа к регулируемому и индикаторному устройствам обеспечивается специальной защелкой корпуса счетного механизма.

6.3 После монтажа пломбирование счетчиков осуществляется при помощи пломбировочной проволоки, продетой через специальные отверстия в корпусе.

### **7. Меры безопасности**

7.1. Безопасность конструкции счетчика соответствует требованиям ГОСТ Р 50601-93.

7.2. При монтаже, эксплуатации и демонтаже счетчиков необходимо соблюдать меры предосторожности в соответствии с правилами техники безопасности, установленными на объекте.

7.3. Счетчик должен обслуживаться персоналом, имеющим соответствующую квалификационную группу по технике безопасности.

**7.4. ВНИМАНИЕ! ВСЕ РАБОТЫ ПО МОНТАЖУ И ДЕМОНТАЖУ СЧЕТЧИКОВ ВЫПОЛНЯТЬ ПРИ ОТСУТСТВИИ ИЗБЫТОЧНОГО ДАВЛЕНИЯ РАБОЧЕЙ СРЕДЫ В ТРУБОПРОВОДЕ.**

### **8. Указания по монтажу и вводу в эксплуатацию**

8.1. Место установки счетчика должно обеспечивать свободный доступ для осмотра и гарантировать его эксплуатацию без повреждений.

8.2. Счетчики могут устанавливаться на горизонтальных (Н), вертикальных (V) или наклонных (V) трубопроводах, при этом метрологические характеристики счетчиков зависят от способа установки и соответствуют данным таблицы технических характеристик. Установка счетчика на горизонтальном трубопроводе счетным механизмом вниз не допускается.

8.3. Перед монтажом необходимо произвести внешний осмотр и убедиться в целостности корпуса, пломбировочных элементов, соответствия маркировки счетчика данным паспорта и наличия в паспорте отметок о приемке и первичной поверке.

8.4. Новый счетчик может иметь начальные показания, не превышающие 2 м<sup>3</sup>, что связано с испытаниями и первичной поверкой счетчика при выпуске из производства.

## ТЕХНИЧЕСКИЙ ПАСПОРТ ИЗДЕЛИЯ

8.5. Трубопровод на участке монтажа счетчика должен иметь прямые участки не менее 3Dy до счетчика и 1 Dy после счетчика. (Dy – диаметр условного прохода счетчика).

8.6. Трубопроводы до и после счетчика должны крепиться неподвижными опорами, чтобы предотвратить передачу на корпус счетчика усилий от температурной деформации трубопроводов и неточности монтажа.

8.7. При установке счетчика следует обращать внимание на то, чтобы направление потока соответствовало стрелке на корпусе счетчика.

8.8. Перед счетчиком должен быть установлен фильтр механической очистки с размером ячейки фильтроэлемента не более 500мкм.

8.9. Не допускается установка счетчика на близком расстоянии от устройств, создающих вокруг себя сильное магнитное поле (например, силовых трансформаторов).

8.10. Использование прокладок, заужающих проходное сечение полусгонов, а также попадание нерастворимых частиц на сетку струевыпрямителя могут привести к существенным искажениям показаний счетчика.

8.11 При установке в присоединительный полусгон встроенного обратного клапана следует придерживаться следующих правил:

- обратный клапан устанавливается в полусгон на выходе из счетчика;
- обратный клапан должен устанавливаться так, чтобы он открывался по ходу движения жидкости;
- встроенный обратный клапан не влияет на точность показаний счетчика, но повышает общее гидравлическое сопротивление водомерного узла.

8.12 При установке обратного клапана в счетчике на холодной воде, следует предусмотреть конструктивные мероприятия, предохраняющие элементы системы от повышения давления в трубопроводах после клапана от теплового расширения жидкости.

8.13 Места соединения счетчика с трубопроводом должны быть опломбированы.

8.14 После установки счетчика проведение сварочных работ на трубопроводе не допускается.

8.15. Подключение интерфейса RS-485 осуществляется с учетом следующей цветовой маркировке проводов:

- **белый** – питание +7÷15 В;
- **зелёный** – А;
- **жёлтый** – В;
- **коричневый** – общий минус.

## ТЕХНИЧЕСКИЙ ПАСПОРТ ИЗДЕЛИЯ

### 9. Комплектность

№	Наименование	Ед.изм	Количество	Примечание
1	Счетчик с присоединенным интерфейсным проводом	шт	1	
2	Технический паспорт	шт	1	
3	Полусгон с накидной гайкой и прокладкой	к-т	2	Только для счетчиков с индексом «М»
4	Обратный клапан	шт	1	Только для Протей 15
5	Методика поверки	шт	1	Одна на партию

### 10. Указания по эксплуатации и техническому обслуживанию

10.1. Счетчик должен использоваться в пределах условий, изложенных в таблице технических характеристик.

В соответствии с ГОСТ Р 50193.2 счетчик рекомендуется использовать для измерения объема воды на расходах не превышающих номинального  $Q_n$  и не менее минимального  $Q_{min}$ .

10.2. Счетчик должен быть защищен от гидравлических ударов и вибраций.

10.3. В процессе эксплуатации не допускается превышение максимальной температуры воды.

10.4. При заметном снижении расхода воды при постоянном давлении в трубопроводе необходимо прочистить входной фильтр от засорения.

Ориентировочная периодичность очистки фильтра - не менее 1-го раза в 6 месяцев.

10.5 Наружные поверхности счетчика должны содержаться в чистоте.

Загрязненное стекло протирают влажной, а затем сухой полотняной салфеткой.

10.6 При появлении течи в элементах счетчика или остановке счетчика, его необходимо демонтировать и отправить в ремонт.

10.7. Ремонт счетчика производится предприятием-изготовителем или специализированным ремонтным предприятием.

10.8. О всех ремонтах должны быть сделаны отметки в паспорте счетчика с указанием даты, причины выхода счетчика из строя и характера произведенного ремонта.

10.9. После ремонта счетчик подвергается поверке.

## ТЕХНИЧЕСКИЙ ПАСПОРТ ИЗДЕЛИЯ

### 11. Поверка счетчика

11.1. Первичная поверка осуществляется метрологической службой, сертифицированной Федеральным Агентством по техническому регулированию и метрологии (РОССТАНДАРТ).

11.2. Поверка счетчиков проводится в соответствии с методикой СЭТ.469333.046 МП «ГСИ.Счетчики воды «Протей». Методика поверки» с изменением №2, утвержденной ГЦИ СИ ФБУ «Омский ЦСМ» 1 марта 2019 г.

11.3. Межповерочный интервал для счетчиков, устанавливаемых на горячую воду – 4 года, для счетчиков, устанавливаемых на холодную воду – 6 лет.

11.4. В соответствии с положениями ПР 50.2.007-2001 , оттиск поверительного клейма первичной поверки наносится в настоящем паспорте при успешном прохождении поверительных испытаний.

11.5. Номер счетчика, нанесенный на табло счетного механизма счетчика должен соответствовать номеру, указанному в настоящем паспорте.

11.6. Счетчики, не прошедшие поверительных испытаний возвращаются на завод-изготовитель для настройки или выбраковки.

11.7. Сведения о результатах первичной поверки заносятся в паспорт .

### 12. Промежуточная поверка счетчика

12.1. Промежуточная поверка счетчика производится после его ремонта, а также по истечению межповерочного интервала.

12.2. Оттиск клейма организации, проводившей периодическую поверку, ставится в таблицу раздела 21 настоящего паспорта.

12.3. Сведения о результатах промежуточной поверки заносятся в раздел 21 настоящего паспорта.

### 13. Условия хранения и транспортировки

13.1 Хранение счетчика должно производиться в упаковке предприятия-изготовителя при температуре окружающего воздуха от минус 50 до плюс 50 °С и относительной влажности воздуха 80 % при температуре плюс 25 °С.

13.2 Счетчик может транспортироваться любым видом закрытого транспорта на любое расстояние при температуре окружающего воздуха от минус 50 до плюс 60 °С и относительной влажности воздуха 95 % при температуре плюс 35 °С.

13.3 При транспортировании воздушным транспортом счетчик должен быть размещен в отопляемом герметизированном отсеке воздушного судна.

## ТЕХНИЧЕСКИЙ ПАСПОРТ ИЗДЕЛИЯ

### 14. Свидетельство о приемке

Счетчик холодной и горячей воды **Протей 15.485.0.М**

заводской номер \_\_\_\_\_

версия ПО **1.08**

идентификатор ПО **7C05**

соответствует ГОСТ Р 50601-93, техническим условиям **СЭТ.469333.046 ТУ** и признан пригодным для эксплуатации.

Дата выпуска: \_\_\_\_\_

Печать представителя службы обеспечения качества

**Внимание:** Предприятие-изготовитель не осуществляет восстановление утраченных технических паспортов.

### 15. Свидетельство о первичной поверке

Счетчик холодной и горячей воды крыльчатый **Протей 15.485.0.М**

заводской номер \_\_\_\_\_

версия ПО **1.08**

идентификатор ПО **7C05**

на основании поверки метрологической службой, зарегистрированной в реестре аккредитованных метрологических служб, признан годным к эксплуатации

Место оттиска клейма поверителя

Поверитель \_\_\_\_\_  
(подпись)

« \_\_\_\_ » \_\_\_\_\_

## ТЕХНИЧЕСКИЙ ПАСПОРТ ИЗДЕЛИЯ

### 16. Консервация

16.1. Консервация счетчика производится в закрытом вентилируемом помещении при температуре окружающего воздуха от 15 до 35<sup>0</sup>С и относительной влажности до 60% при отсутствии в окружающей среде агрессивных примесей.

16.2. Консервация счетчика производится в соответствии с требованиями ГОСТ 9.014-78.

16.3. Срок защиты без переконсервации - 3 года.

16.4. По конструктивному признаку счетчик относится к группе исполнения В4 по ГОСТ Р 52931-2008.

### 17. Утилизация

17.1. Утилизация изделия (переплавка, захоронение, перепродажа) производится в порядке, установленном Законами РФ от 04 мая 1999 г. № 96-ФЗ "Об охране атмосферного воздуха" (с изменениями и дополнениями), от 24 июня 1998 г. № 89-ФЗ "Об отходах производства и потребления" (с изменениями и дополнениями), от 10 января 2002 № 7-ФЗ « Об охране окружающей среды» (с изменениями и дополнениями), а также другими российскими и региональными нормами, актами, правилами, распоряжениями и пр., принятыми во исполнение указанных законов.

17.2. Содержание благородных металлов: **нет**

### 18. Гарантийные обязательства

18.1. Изготовитель гарантирует соответствие изделий требованиям безопасности, при условии соблюдения потребителем правил использования, транспортировки, хранения, монтажа и эксплуатации.

18.2. Гарантия распространяется на все дефекты, возникшие по вине завода-изготовителя.

18.3. Гарантия не распространяется на дефекты, возникшие в случаях:

- нарушения паспортных режимов хранения, монтажа, испытания, эксплуатации и обслуживания изделия;
- ненадлежащей транспортировки и погрузо-разгрузочных работ;
- наличия следов воздействия веществ, агрессивных к материалам изделия;
- наличия повреждений, вызванных пожаром, стихией, форс-мажорными обстоятельствами;
- повреждений, вызванных неправильными действиями потребителя;
- наличия следов постороннего вмешательства в конструкцию изделия.

## ТЕХНИЧЕСКИЙ ПАСПОРТ ИЗДЕЛИЯ

### 19. Условия гарантийного обслуживания

19.1. Претензии к качеству товара могут быть предъявлены в течение гарантийного срока.

19.2. Неисправные изделия в течение гарантийного срока ремонтируются или обмениваются на новые бесплатно. Решение о замене или ремонте изделия принимает сервисный центр. Замененное изделие или его части, полученные в результате ремонта, переходят в собственность сервисного центра

19.3. Затраты, связанные с демонтажом, монтажом и транспортировкой неисправного изделия в период гарантийного срока Покупателю не возмещаются.

19.4. В случае необоснованности претензии, затраты на диагностику и экспертизу изделия оплачиваются Покупателем.

19.5. Изделия принимаются в гарантийный ремонт (а также при возврате) полностью укомплектованными.

### 20. Свидетельство о вводе счетчика в эксплуатацию

Счетчик введен в эксплуатацию «\_\_» \_\_\_\_\_ 20\_\_ г.

М.П. \_\_\_\_\_

подпись лица, ответственного за эксплуатацию

### 21. Сведения о периодических проверках

Дата поверки	Результаты поверки	Дата следующей поверки	Должность, Ф.И.О. и подпись поверителя

## ТЕХНИЧЕСКИЙ ПАСПОРТ ИЗДЕЛИЯ

### 22. Сведения о рекламациях

Дата предъявления рекламации	Характеристика неисправности	Должность, Ф.И.О. и подпись ответственного лица

*Рекламации на счетчики со снятым или поврежденным термоусадочным кольцом и с дефектами, вызванными нарушением правил эксплуатации, транспортирования и хранения счетчика, не принимаются.*



## ТЕХНИЧЕСКИЙ ПАСПОРТ ИЗДЕЛИЯ

ГАРАНТИЙНЫЙ ТАЛОН № \_\_\_\_\_

*Наименование товара*

**СЧЕТЧИК ХОЛОДНОЙ И ГОРЯЧЕЙ ВОДЫ «ПРОТЕЙ»**

Марка счетчика \_\_\_\_\_

Заводской номер \_\_\_\_\_

*Название и адрес торговой организации* \_\_\_\_\_

Дата продажи \_\_\_\_\_ Подпись продавца \_\_\_\_\_

*Штамп или печать  
торговой организации*

*Штамп о приемке*

**С условиями гарантии СОГЛАСЕН:**

ПОКУПАТЕЛЬ \_\_\_\_\_ (подпись)

**Гарантийный срок - Шесть лет (семьдесят два месяца) с даты продажи  
конечному потребителю)**

По вопросам гарантийного ремонта, рекламаций и претензий к качеству изделий обращаться в сервисный центр по адресу: г. Санкт-Петербург, ул. Профессора Качалова, дом 11, корпус 3, литер «А»; тел/факс (812)3247750.

При предъявлении претензии к качеству товара, покупатель представляет следующие документы:

1. Заявление в произвольной форме, в котором указываются:
  - название организации или Ф.И.О. покупателя, фактический адрес и контактные телефоны;
  - название и адрес организации, производившей монтаж;
  - основные параметры системы, в которой использовалось изделие;
  - краткое описание дефекта.
2. Документ, подтверждающий покупку изделия (накладная, квитанция).
3. Акт гидравлического испытания системы, в которой монтировалось изделие.
4. Настоящий заполненный гарантийный талон.

*Отметка о возврате или обмене товара:*

Дата: «\_\_» \_\_\_\_\_ 20\_\_ г. Подпись \_\_\_\_\_

## ТЕХНИЧЕСКИЙ ПАСПОРТ ИЗДЕЛИЯ