

ТЕХНИЧЕСКИЙ ПАСПОРТ ИЗДЕЛИЯ



VALTEC

VALTEC s.r.l., Via Pietro Cossa, 2, 25135-Brescia, ITALY
Производитель: ООО «Спутник» г. Санкт-Петербург,
ул. Профессора Качалова д.11 лит.А



КВАРТИРНАЯ ТЕПЛОДОМЕРНАЯ СТАНЦИЯ С ФУНКЦИЕЙ ПРИГОТОВЛЕНИЯ ГОРЯЧЕЙ ВОДЫ

Модели: **CONTROL SAT**
CONTROL SAT-R

ПС -46437

ТЕХНИЧЕСКИЙ ПАСПОРТ ИЗДЕЛИЯ

1. Назначение и область применения

1.1. Станция предназначена для организации коммерческого учета потребления холодной воды и тепловой энергии (в том числе, на нужды ГВС) в отдельной квартире многоквартирного здания, а также для приготовления горячей воды для нужд квартиры.

1.2. Станция может обеспечивать передачу информации о потребленных ресурсах на концентратор, с последующей сбором информации в диспетчерском пункте коммунальных служб.

1.3. Станция позволяет осуществлять следующие функции:

- учет потребления холодной воды и тепловой энергии;
- приготовление горячей воды;
- очистка воды от механических примесей;
- автоматическое поддержание заданной температуры в контуре отопления и ГВС;
- автоматическое регулирование температуры теплоносителя по команде комнатного термостата;
- передача данных учета ресурсов на верхний уровень учета (концентратор);
- гидравлическая балансировка с остальными элементами систем.

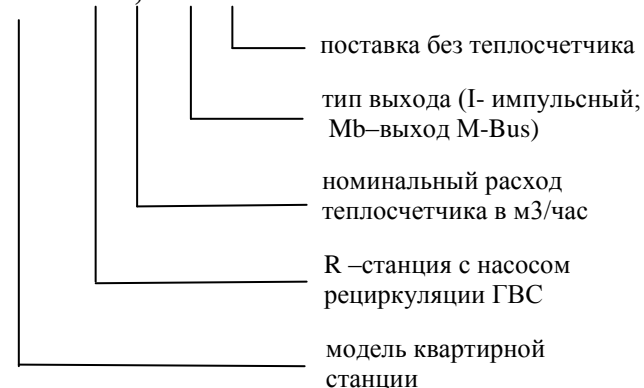
1.4. В зависимости от необходимости в рециркуляции ГВС, станции выпускаются двух модификаций: **Control Sat**- без рециркуляционного насоса и **Control Sat-R** - с рециркуляционным насосом.

1.5. Станции комплектуются водосчетчиками и теплосчетчиками с номинальным расходом 1,5 м³/час.

1.6. Станции могут поставлять без теплосчетчика (с ремонтной вставкой).

1.7. Расшифровка артикула:

CONTROL SAT R 1,5 -I 0



ТЕХНИЧЕСКИЙ ПАСПОРТ ИЗДЕЛИЯ

2. Технические характеристики

№	Наименование показателя	Ед.изм.	Значение показателя для модели	
			Sat	Sat R
			1,5	1,5
1	Номинальный расход ХВС	м3/час	1,5	1,5
2	Максимальный расход ХВС	м3/час	3,0	3,0
3	Номинальный расход теплоносителя системы отопления	м3/час	1,5	1,5
4	Максимальный расход теплоносителя системы отопления	м3/час	3,0	3,0
5	Тепловая мощность станции при номинальном расходе теплоносителя ($\Delta t=20^{\circ}\text{C}$)	КВт	34,9	34,9
6	Тепловая мощность станции при максимальном расходе теплоносителя ($\Delta t=20^{\circ}\text{C}$)	КВт	69,8	79,8
7	Потери давления в греющем контуре станции при номинальном расходе	бар	0,59	0,59
8	Расход теплоносителя, при котором падение давления в греющем контуре составляет 0,2 бара	м3/час	0,88	0,88
9	Тепловая мощность станции, при которой падение давления в греющем контуре составляет 0,2 бара ($\Delta t=20^{\circ}\text{C}$)	КВт	20,5	20,5
10	Максимальная производительность рециркуляционного насоса ГВС (при нулевом напоре)	м3/час	-	0,64
11	Максимальный напор рециркуляционного насоса ГВС (при нулевом расходе)	м.в.ст.	-	1,25
12	Номинальное давление ХВС	МПа	1,0	1,0
13	Номинальное давление в	МПа	1,6	1,6

Паспорт разработан в соответствии с требованиями ГОСТ 2.601-2013

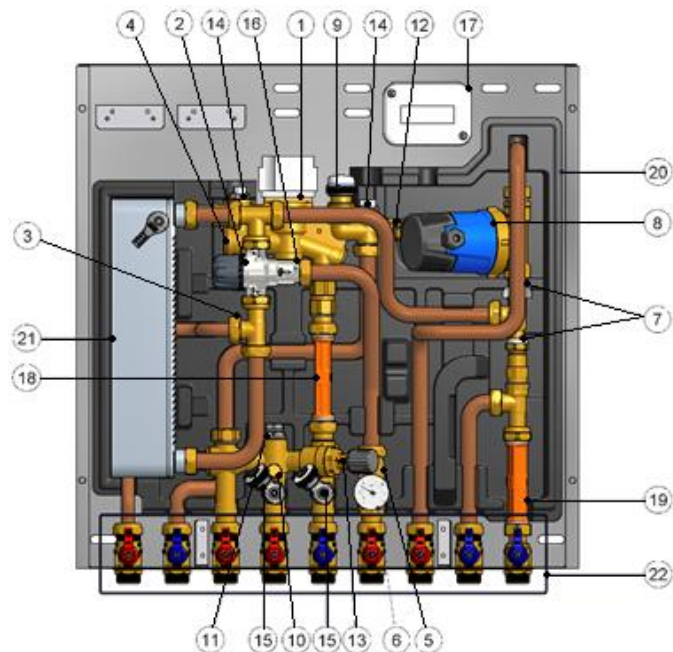
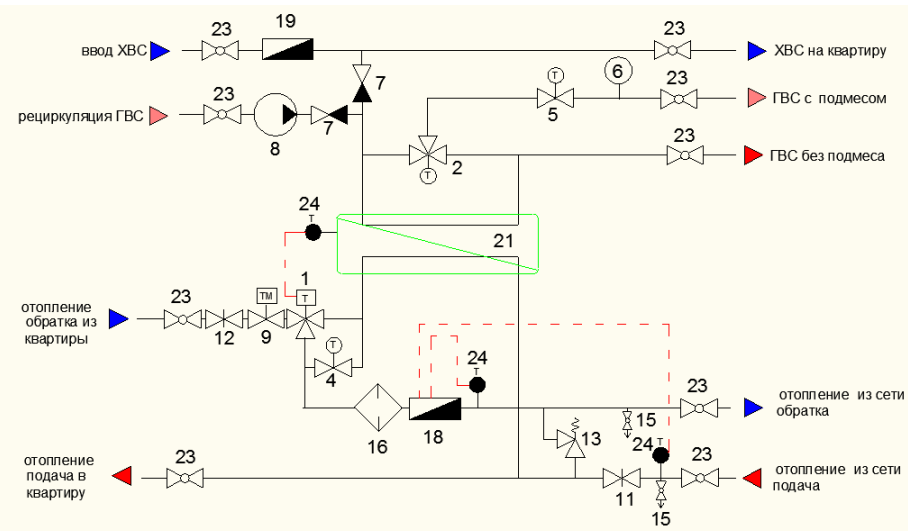
ТЕХНИЧЕСКИЙ ПАСПОРТ ИЗДЕЛИЯ

	греющем контуре отопления			
14	Максимальная температура теплоносителя греющего контура	$^{\circ}\text{C}$	95	95
15	Мощность рециркуляционного насоса ГВС	Вт	-	26
16	Электропитание рециркуляционного насоса ГВС	В/Гц	-	230/50
17	Тип теплообменника ГВС		СВЕ (пластинчатый)	
18	Производитель теплообменника ГВС		SWEP (Швеция)	
19	Марка теплообменника ГВС		IC8T	
20	Материал пластин теплообменника ГВС		Нержавеющая сталь	
21	Количество пластин теплообменника ГВС	шт	30	30
22	Максимальная мощность теплообменника ГВС	КВт	40	40
23	Производительность теплообменника ГВС по горячей воде	л/с	0,58	0,58
24	Максимальный расход через теплообменник ГВС	м3/час	4	4
25	Вес теплообменника ГВС	кг	2,64	2,64
26	Диапазон регулирования смесительного клапана ГВС	$^{\circ}\text{C}$	35...50	35...50
27	Типы балансировочных клапанов		«DMR lockshield» - двойная микрометрическая регулировка с фиксацией настроечного положения.	
28	Диаметры условного прохода подключения трубопроводов	дюймы	3/4	3/4
29	Диапазон настройки перепускного клапана греющего контура	бар	0,2...0,6	0,2...0,6

Паспорт разработан в соответствии с требованиями ГОСТ 2.601-2013

ТЕХНИЧЕСКИЙ ПАСПОРТ ИЗДЕЛИЯ

3. Тепломеханическая и компоновочная схемы станции

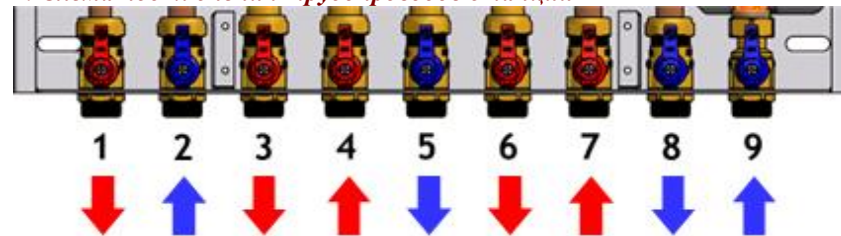


Паспорт разработан в соответствии с требованиями ГОСТ 2.601-2013

ТЕХНИЧЕСКИЙ ПАСПОРТ ИЗДЕЛИЯ

Поз.	Наименование
1	Трехходовой клапан приоритета ГВС
2	Трехходовой смесительный термостатический клапан
3	Тройник для подключения ГВС без подмеса (опционально)
4	Термостат поддержания минимальной температуры в теплообменнике
5	Ограничитель температуры контура ГВС
6	Термометр контура ГВС
7	Обратные клапаны на входе ХВС и контуре рециркуляции ГВС
8	Рециркуляционный насос ГВС (только в модели «R»)
9	Двухходовой клапан переключения режимов «зима/лето» под двухпроводную электротермическую головку
10	Штуцер для датчика температуры теплосчетчика
11	Балансировочный клапан настройки расхода сетевого теплоносителя
12	Балансировочный клапан настройки расхода радиаторного отопления
13	Перепускной клапан сетевого контура
14	Ручной воздухоотводчик
15	Дренажный клапан
16	Фильтр механической очистки
17	Коммуникатор
18	Теплосчетчик (вставка)
19	Водосчетчик (вставка)
20	Изоляционная подложка из вспененного полипропилена
21	Пластинчатый теплообменник
22	Консоль для крепления шаровых кранов
23	Шаровой кран
24	Датчик температуры

4. Схема подключения трубопроводов станции



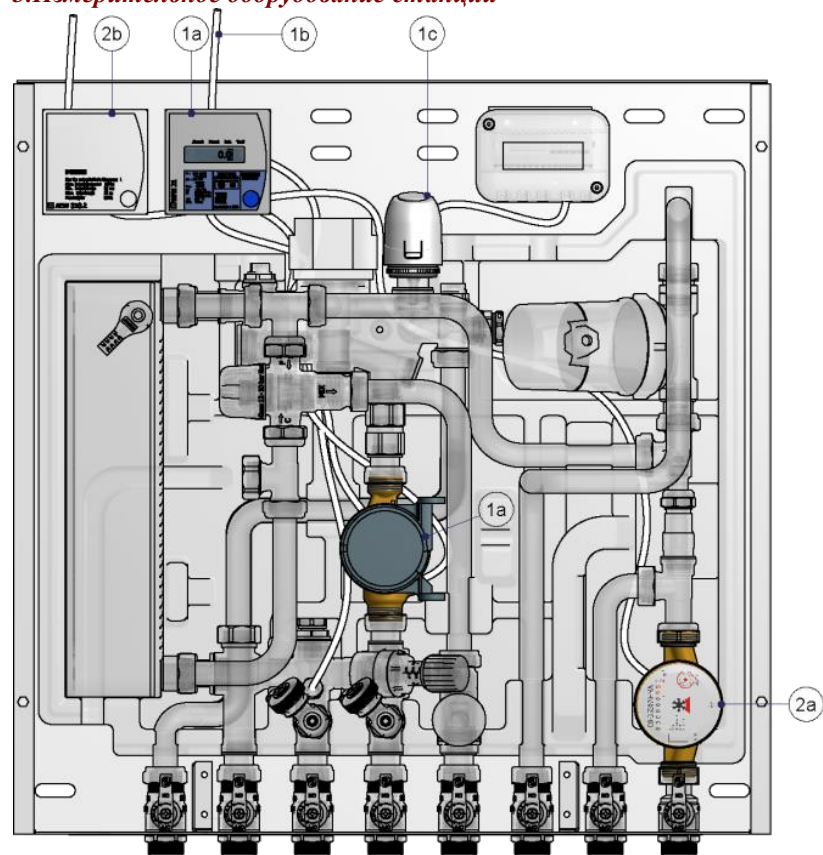
Паспорт разработан в соответствии с требованиями ГОСТ 2.601-2013

ТЕХНИЧЕСКИЙ ПАСПОРТ ИЗДЕЛИЯ

Поз.	Наименование
1	Выход ГВС без подмеса
2	Вход высокотемпературной системы отопления
3	Выход высокотемпературной системы отопления
4	Вход теплоносителя из сети
5	Выход теплоносителя в сеть
6	Выход ГВС с подмесом
7	Вход рециркуляционного трубопровода ГВС
8	Выход ХВС в квартиру
9	Вход сетевой воды ХВС

Примечание: наличие входов/выходов может меняться в зависимости от модели и комплектации.

5. Измерительное оборудование станции

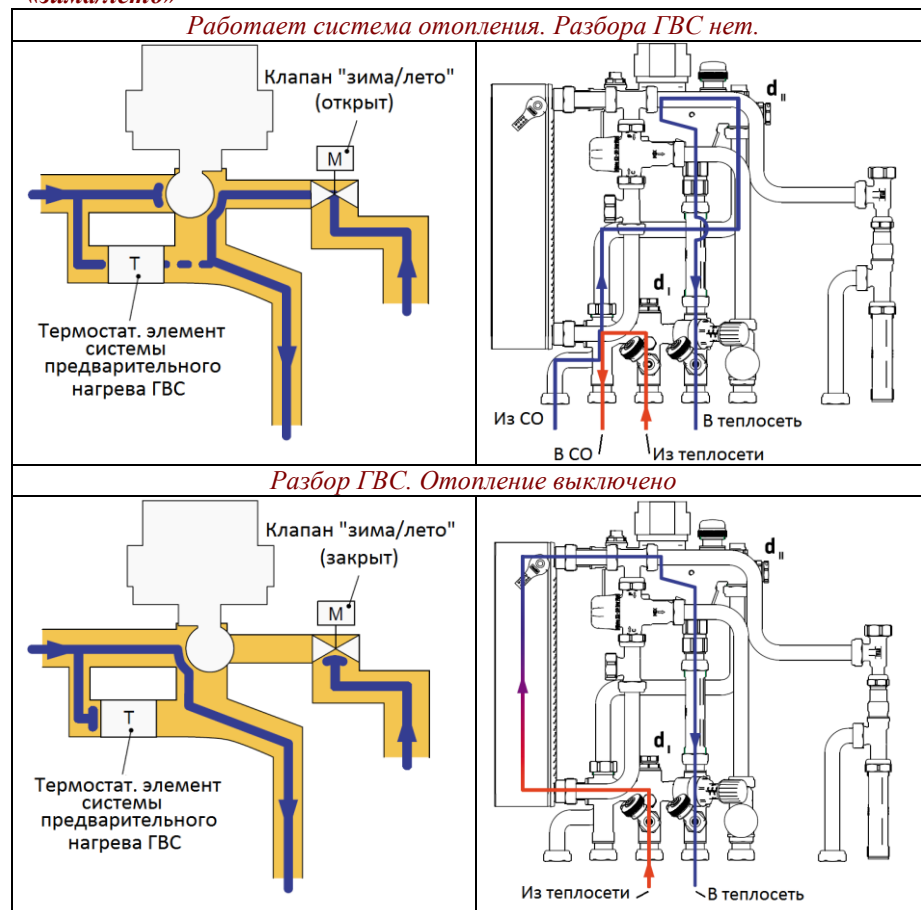


Паспорт разработан в соответствии с требованиями ГОСТ 2.601-2013

ТЕХНИЧЕСКИЙ ПАСПОРТ ИЗДЕЛИЯ

Поз.	Наименование
1a	Теплосчетчик (1,5 м ³ /час)
1b	Кабель передачи данных по протоколу M-BUS (опция)
1c	Двухпозиционный двухпроводной электротермический привод -230 В (АС)
2a	Счетчик воды (1,5 м ³ /час)
2b	Счетчик импульсов (опция)

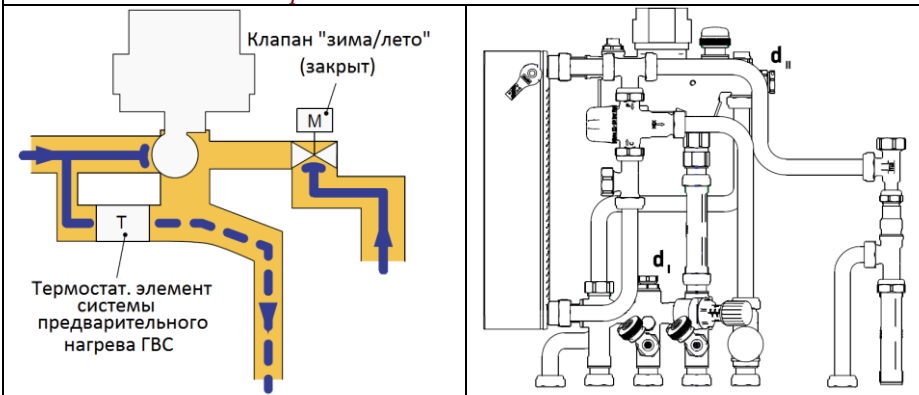
6. Режимы работы трехходового клапан совместно с клапаном «зима/лето»



Паспорт разработан в соответствии с требованиями ГОСТ 2.601-2013

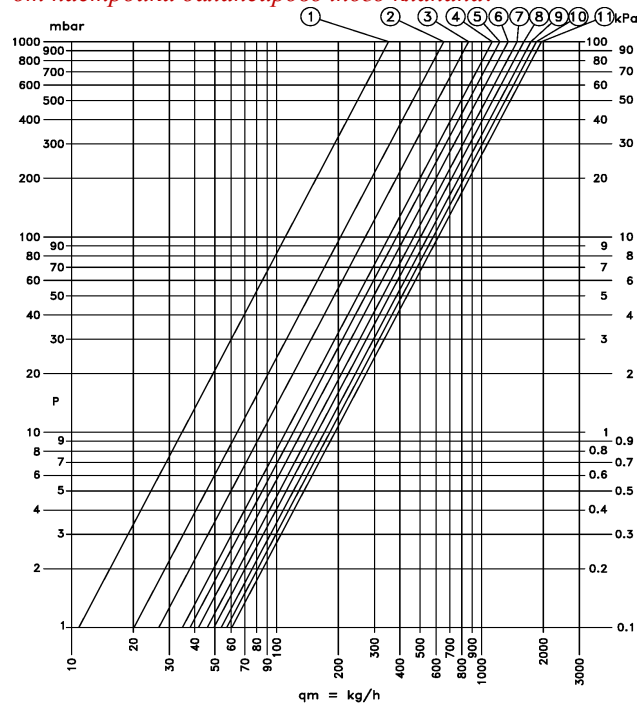
ТЕХНИЧЕСКИЙ ПАСПОРТ ИЗДЕЛИЯ

Разбора ГВС нет. Отопление выключено.



7. Гидравлические характеристики

7.1. Потери давления в греющем контуре при работе на ГВС в зависимости от настройки балансировочного клапана.

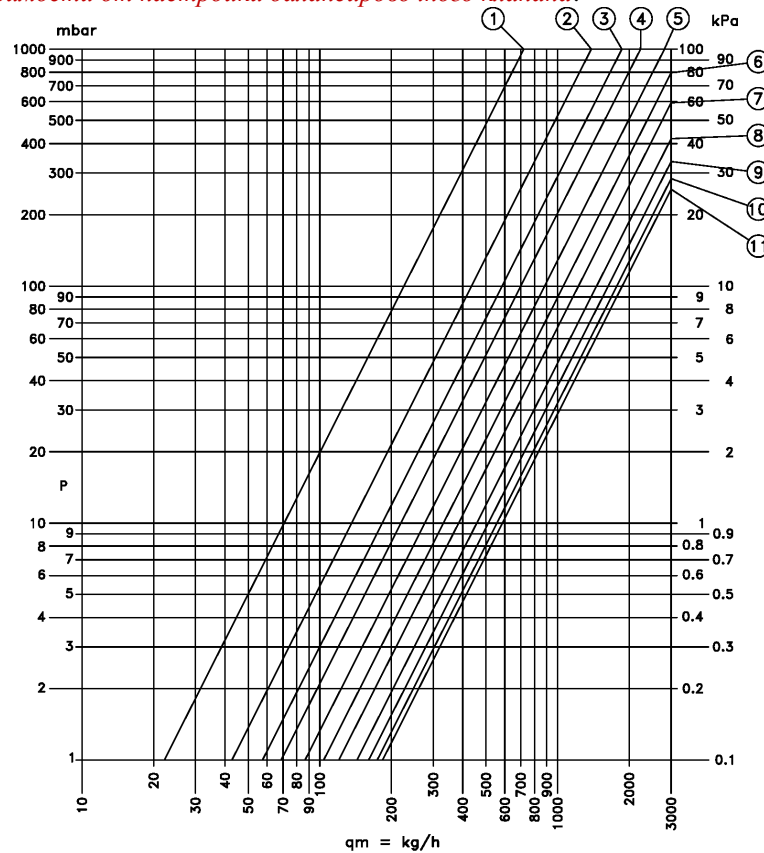


Паспорт разработан в соответствии с требованиями ГОСТ 2.601-2013

ТЕХНИЧЕСКИЙ ПАСПОРТ ИЗДЕЛИЯ

ПОЗ.	1	2	3	4	5	6	7	8	9	10	11
ОБОРОТЫ	0.25	0.5	0.75	1	1.25	1.5	2	2.5	3.25	4	Т.А.
Kv	0.34	0.64	0.86	1.07	1.18	1.31	1.47	1.61	1.74	1.82	1.96

7.2. Потери давления в подающем трубопроводе системы отопления в зависимости от настройки балансировочного клапана.

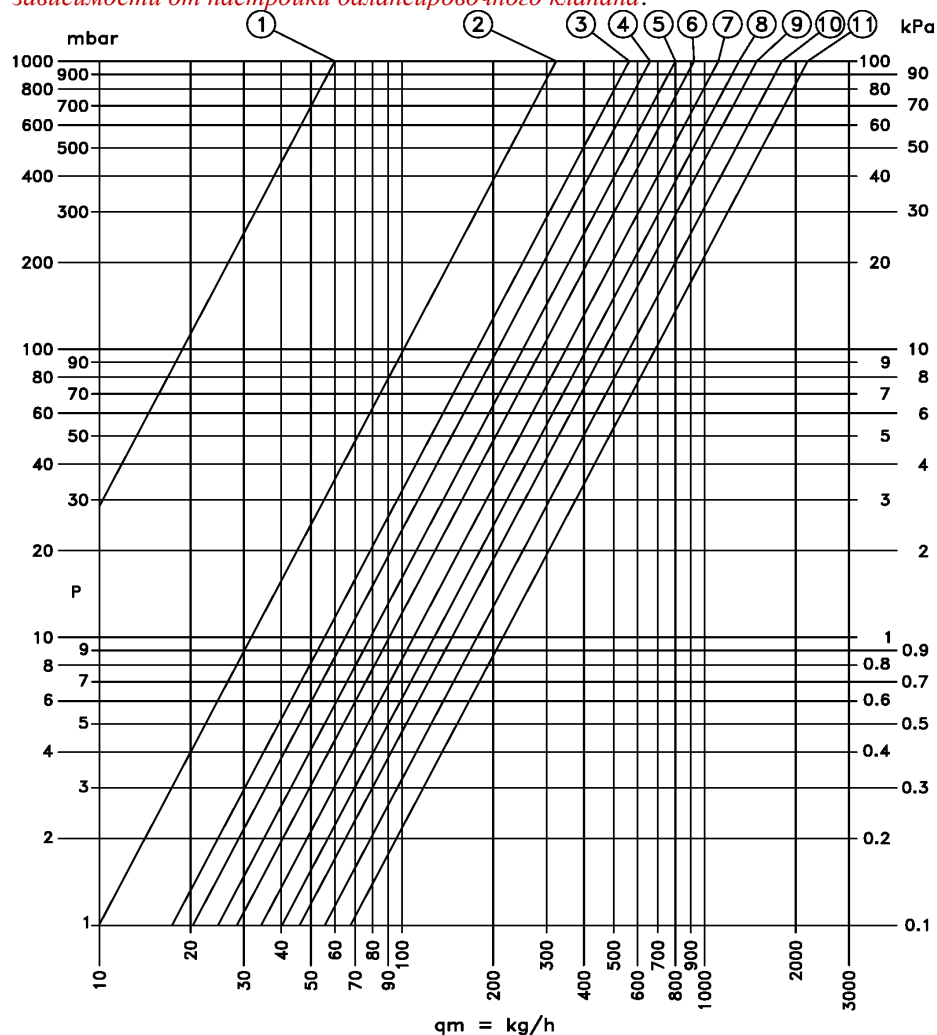


ПОЗ.	1	2	3	4	5	6	7	8	9	10	11
ОБОРОТЫ	0.5	1	1.5	2	2.5	3	3.75	4.5	7	9	Т.А.
Kv	0.71	1.35	1.83	2.29	2.78	3.23	3.82	4.40	5.29	5.60	5.84

Паспорт разработан в соответствии с требованиями ГОСТ 2.601-2013

ТЕХНИЧЕСКИЙ ПАСПОРТ ИЗДЕЛИЯ

7.3. Потери давления в обратном трубопроводе системы отопления в зависимости от настройки балансировочного клапана.

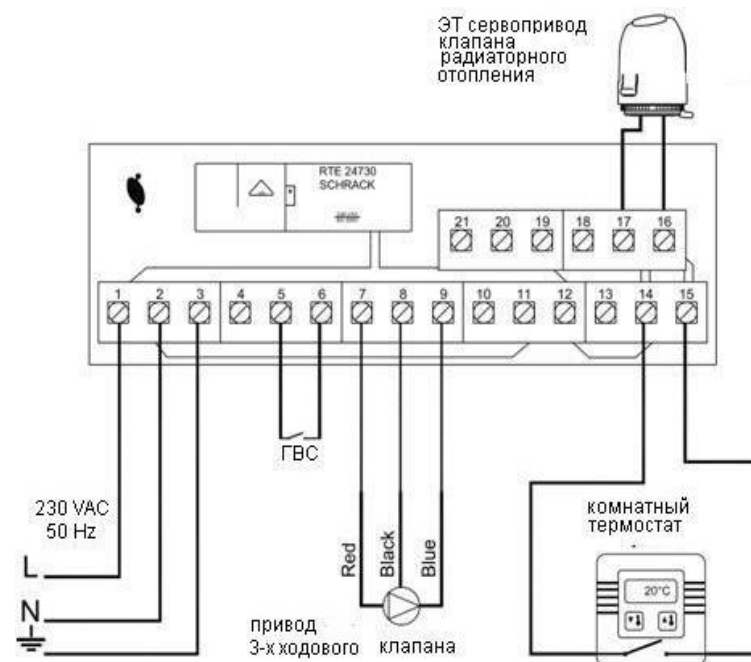


Поз.	1	2	3	4	5	6	7	8	9	10	11
ОБОРОТЫ	1.5	2	2.25	2.5	3	3.25	3.5	3.75	4	5	Т.А.
Kv	0.06	0.33	0.57	0.65	0.80	0.91	1.13	1.32	1.47	1.79	2.11

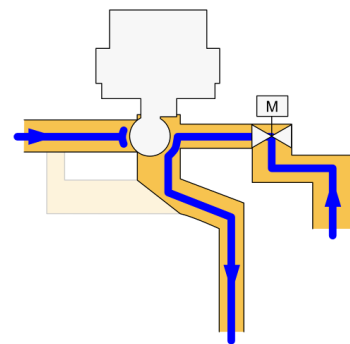
Паспорт разработан в соответствии с требованиями ГОСТ 2.601-2013

ТЕХНИЧЕСКИЙ ПАСПОРТ ИЗДЕЛИЯ

8. Схема присоединений к коммуникатору



9. Система приоритета ГВС

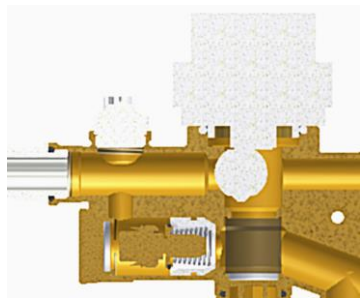


9.1. Приоритет ГВС обеспечивается трехходовым клапаном с сервоприводом.
 9.2. Сервопривод работает под управлением термостата, установленного на контуре нагреваемой воды теплообменника.
 9.3. При запросе на ГВС (открыт водоразборный кран ГВС) температура в нагреваемом контуре понижается из-за поступления холодной воды, и термостат подает команду на изменения положения затвора 3-х ходового крана.

Паспорт разработан в соответствии с требованиями ГОСТ 2.601-2013

ТЕХНИЧЕСКИЙ ПАСПОРТ ИЗДЕЛИЯ

10. Система поддержания минимальной температуры в теплообменнике

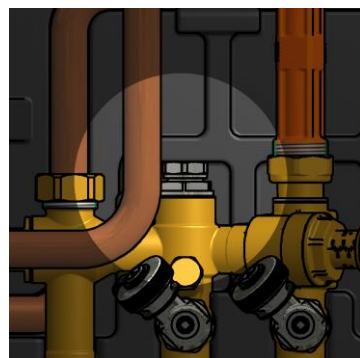


10.1. В период, когда нет потребности в ГВС, поток греющего теплоносителя в теплообменнике перекрыт. В этот период вода в теплообменнике остывает.

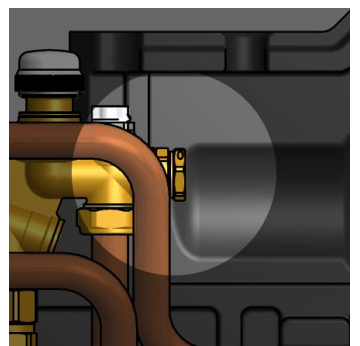
10.2. В станции имеется термостатическая система поддержания минимальной температуры в теплообменнике. При остывании воды, термозлемент открывает байпас, через который, минуя трехходовой клапан, греющий теплоноситель поступает

в теплообменник, независимо от запроса на ГВС. Такое решение существенно сокращает время приготовления горячей воды.

11. Балансировочные клапаны



11.1. Балансировочный клапан контура греющей (сетевой) воды позволяет производить гидравлическую увязку станции с первичным отопительным контуром многоквартирного дома



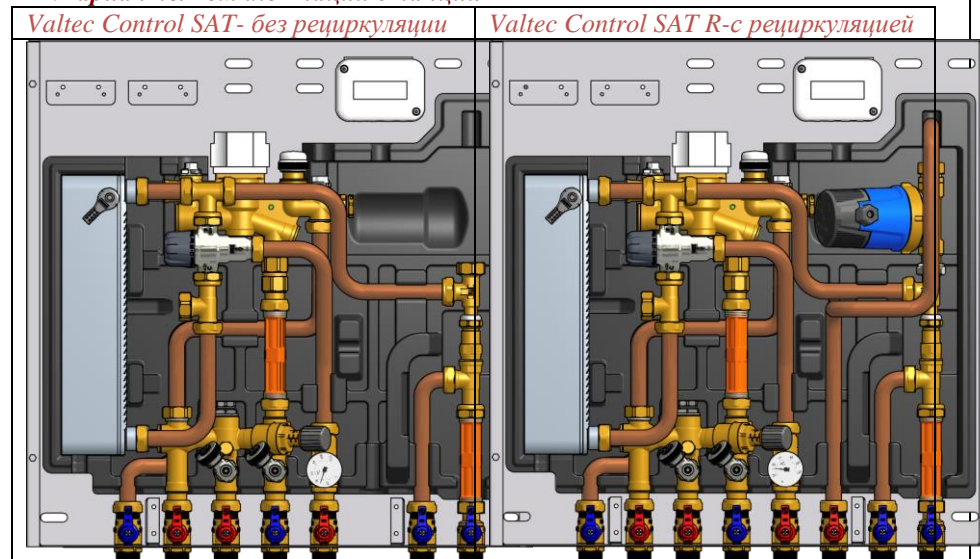
11.2. Балансировочный клапан греющей воды и ГВС позволяет производить первичную настройку количества проходящей через теплообменник греющей воды и ГВС

ТЕХНИЧЕСКИЙ ПАСПОРТ ИЗДЕЛИЯ

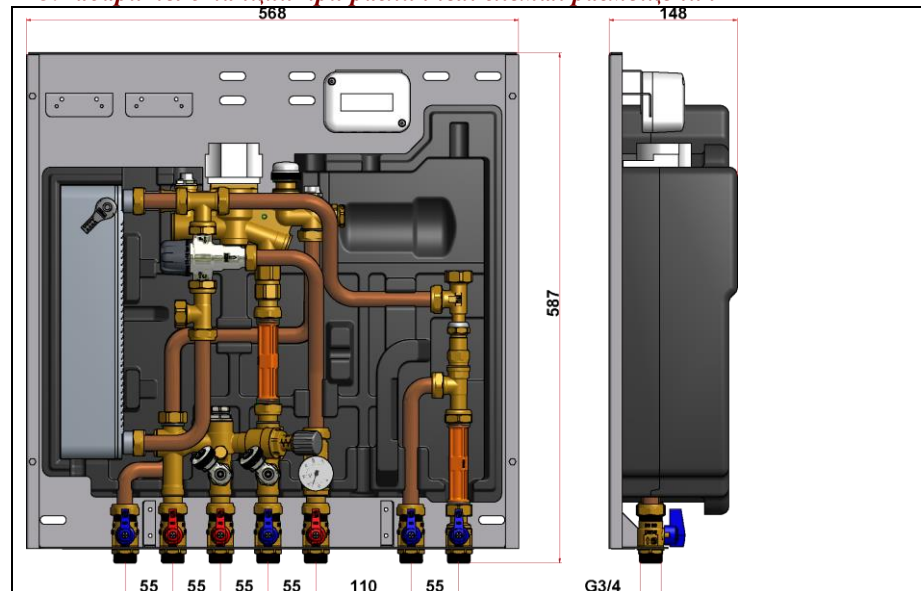
12. Варианты комплектации станций

Valtec Control SAT- без рециркуляции

Valtec Control SAT R-с рециркуляцией

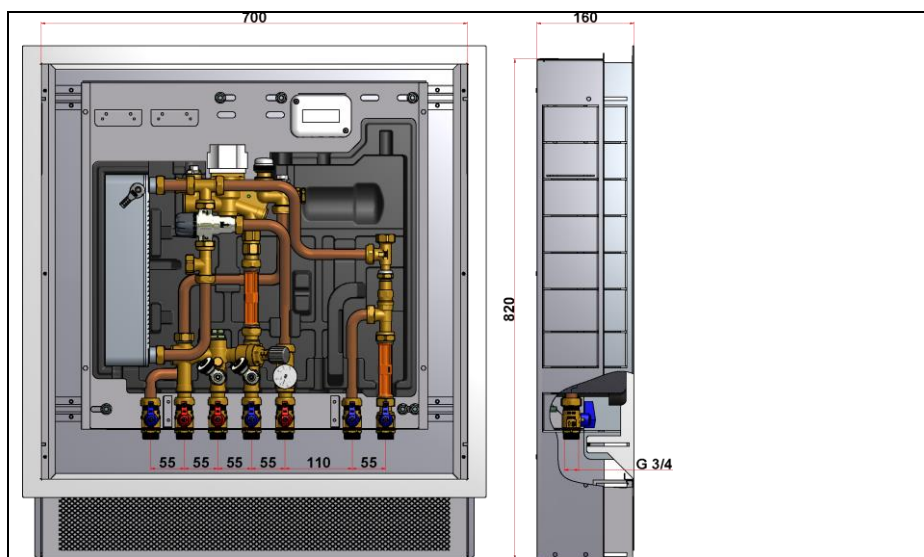


13. Габариты станции при различных схемах размещения

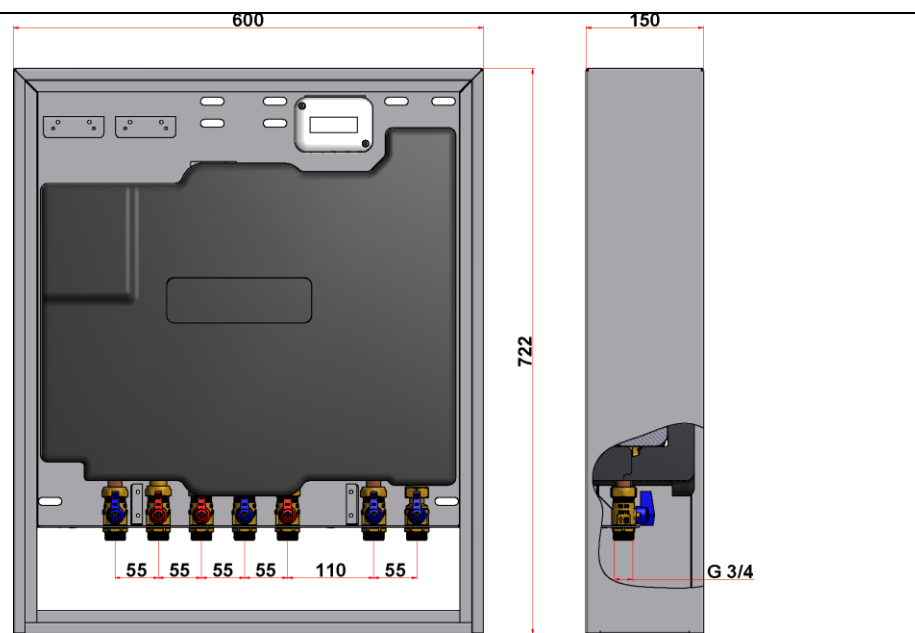


На каркасе

ТЕХНИЧЕСКИЙ ПАСПОРТ ИЗДЕЛИЯ



В стенной нише



В пристенном шкафу

ТЕХНИЧЕСКИЙ ПАСПОРТ ИЗДЕЛИЯ

14. Указания по монтажу

14.1. Станция поставляется смонтированной на металлическом оцинкованном каркасе и может устанавливаться во встроенном или пристроенном сантехническом шкафу или нише.

14.2. В ходе пуско-наладочных работ по станции необходимо выполнить следующие настройки:

- гидравлическая балансировка первичного контура отопления;
- гидравлическая балансировка контура теплообменника ГВС;
- установка требуемой температуры смешанной воды ГВС на термостатическом трехходовом клапане;
- установка требуемого перепада давлений на перепускном клапане отопительного контура;

14.3. Электроподключения термостата и приводов к коммуникатору производятся в соответствии со схемой п. 8.

14.4. Подключения импульсных выходов водосчетчиков к выходам M-Bus теплосчетчика и к домовой шине M-Bus выполняются в соответствии с принятой схемой диспетчеризации здания и указаниями технических паспортов приборов учета.

14.5. Подключения внешних и внутренних водяных контуров станции производятся в соответствии со схемой п.4.

14.6. Станция должна монтироваться в положении, когда патрубки подключения к трубопроводам находятся внизу.

14.7. На время монтажных и последующих отделочных работ следует защищать станцию от попадания строительного мусора.

14.8. Перед запуском в эксплуатацию каждая система (ХВС, ГВС, отопление) должна быть подвергнута гидравлическому испытанию статическим давлением, в 1,5 раза превышающем рабочее. Испытания проводятся в порядке, изложенном в СП73.13330.2016.

15. Указания по эксплуатации и техническому обслуживанию

15.1. Станция должна эксплуатироваться при условиях, изложенных в таблице технических характеристик.

15.2. Техническое обслуживание станции заключается в периодической прочистке фильтров механической очистки, промывке пластинчатого теплообменника, а также в повторной балансировке отопительного контура при изменении конструктивной схемы квартирного отопления (добавление, удаление или перенос радиаторов).

15.3. Не допускается замерзание рабочей среды внутри элементов станции.

ТЕХНИЧЕСКИЙ ПАСПОРТ ИЗДЕЛИЯ

16. Условия хранения и транспортировки

16.1 В соответствии с ГОСТ 19433-88 изделия не относятся к категории опасных грузов, что допускает их перевозку любым видом транспорта в соответствии с правилами перевозки грузов, действующими на данном виде транспорта.

16.2.Изделия должны храниться в упаковке предприятия – изготовителя по условиям хранения 3 по ГОСТ 15150-69.

16.3.Транспортировка изделий должна осуществляться в соответствии с условиями 5 по ГОСТ 15150-69.

17. Утилизация

17.1.Утилизация изделия (переплавка, захоронение, перепродажа) производится в порядке, установленном Законами РФ от 04 мая 1999 г. № 96-ФЗ "Об охране атмосферного воздуха" (с изменениями и дополнениями), от 24 июня 1998 г. № 89-ФЗ "Об отходах производства и потребления" (с изменениями и дополнениями), от 10 января 2002 № 7-ФЗ « Об охране окружающей среды» (с изменениями и дополнениями), а также другими российскими и региональными нормами, актами, правилами, распоряжениями и пр., принятыми во исполнение указанных законов.

17.2. Содержание благородных металлов: *нет*

18.Гарантийные обязательства

18.1.Изготовитель гарантирует соответствие изделия требованиям безопасности, при условии соблюдения потребителем правил использования, транспортировки, хранения, монтажа и эксплуатации.

18.2.Гарантия распространяется на все дефекты, возникшие по вине завода-изготовителя.

18.3.Гарантия не распространяется на дефекты, возникшие в случаях:

- нарушения паспортных режимов хранения, монтажа, испытания, эксплуатации и обслуживания изделия;
- ненадлежащей транспортировки и погрузо-разгрузочных работ;
- наличия следов воздействия веществ, агрессивных к материалам изделия;
- наличия повреждений, вызванных пожаром, стихией, форс - мажорными обстоятельствами;
- повреждений, вызванных неправильными действиями потребителя;
- наличия следов постороннего вмешательства в конструкцию изделия.

18.4.Производитель оставляет за собой право внесения изменений в конструкцию, улучшающие качество изделия при сохранении основных эксплуатационных характеристик.

ТЕХНИЧЕСКИЙ ПАСПОРТ ИЗДЕЛИЯ

19.Условия гарантийного обслуживания

19.1.Претензии к качеству товара могут быть предъявлены в течение гарантийного срока.

19.2.Неисправные изделия в течение гарантийного срока ремонтируются или обмениваются на новые бесплатно. Решение о замене или ремонте изделия принимает сервисный центр. Замененное изделие или его части, полученные в результате ремонта, переходят в собственность сервисного центра

19.3.Затраты, связанные с демонтажом, монтажом и транспортировкой неисправного изделия в период гарантийного срока Покупателю не возмещаются.

19.4.В случае необоснованности претензии, затраты на диагностику и экспертизу изделия оплачиваются Покупателем.

19.5.Изделия принимаются в гарантийный ремонт (а также при возврате) полностью укомплектованными

Valtec s.r.l.
Amministratore
Delegato

ТЕХНИЧЕСКИЙ ПАСПОРТ ИЗДЕЛИЯ

ГАРАНТИЙНЫЙ ТАЛОН № _____

Наименование товара **КВАРТИРНАЯ ТЕПЛОДОМЕРНАЯ
СТАНЦИЯ С ФУНКЦИЕЙ ПРИГОТОВЛЕНИЯ ГОРЯЧЕЙ
ВОДЫ**

№	Модель	Количество
1	CONTROL SAT	
2	CONTROL SAT R	

Название и адрес торгующей организации _____

Дата продажи _____ Подпись продавца _____

Штамп или печать
торгующей организации

Штамп о приемке

С условиями гарантии СОГЛАСЕН:

ПОКУПАТЕЛЬ _____ (подпись)

**Гарантийный срок - Три года (тридцать шесть месяцев) с
даты продажи конечному потребителю**

По вопросам гарантийного ремонта, рекламаций и претензий к качеству изделий обращаться в сервисный центр по адресу: г. Санкт-Петербург, ул. Профессора Качалова, дом 11, корпус 3, литер «А», тел/факс (812)3247750

При предъявлении претензии к качеству товара, покупатель предоставляет следующие документы:

1. Заявление в произвольной форме, в котором указываются:
 - название организации или Ф.И.О. покупателя, фактический адрес и контактные телефоны;
 - название и адрес организации, производившей монтаж;
 - основные параметры системы, в которой использовалось изделие;
 - краткое описание дефекта.
2. Документ, подтверждающий покупку изделия (накладная, квитанция).
3. Акт гидравлического испытания системы, в которой монтировалось изделие.
4. Настоящий заполненный гарантийный талон.

Отметка о возврате или обмене товара:

Дата: « » 20 г. Подпись

ТЕХНИЧЕСКИЙ ПАСПОРТ ИЗДЕЛИЯ