

## ТЕХНИЧЕСКИЙ ПАСПОРТ ИЗДЕЛИЯ



Изготовитель: CIMM S.p.A., via Caprera 13, 31030 Castello di Godego, Treviso, ITALY



### БАК МЕМБРАНЫЙ ГОРИЗОНТАЛЬНЫЙ ДЛЯ СИСТЕМ ХОЛОДНОГО ВОДОСНАБЖЕНИЯ

Модель: AFESB CE

ПС – 46766

Паспорт разработан в соответствии с требованиями ГОСТ 2.601-2019

## ТЕХНИЧЕСКИЙ ПАСПОРТ ИЗДЕЛИЯ

### 1. Назначение и область применения.

1.1. Баки предназначены для поддержания требуемого давления рабочей среды, сглаживания колебаний давления, компенсации гидравлических ударов и накопления запаса воды в системах холодного (в том числе питьевого по СанПиН 2.1.4.1074-01) водоснабжения.

1.2. Допускается использование баков в системах горячего водоснабжения и водяного отопления с температурой рабочей среды не более 100°C и давлением до 10 бар.

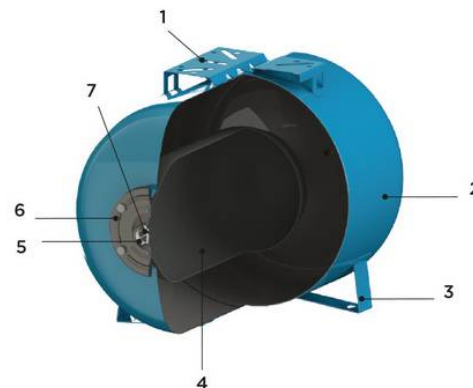
1.3. Конструктивное исполнение баков предполагает их использование в качестве поднасосного деаэрирующего бака в составе насосной станции.

1.4. Бак снабжен сменной бутылчатой мембраной, предотвращающей контакт рабочей среды со стенками бака.

### 2. Технические характеристики и габаритные размеры

Марка/эскиз	Общая емкость, л	Высота, Н, мм	Длина, L, мм	Диаметр, D, мм	Максимальное рабочее давление, бар	Давление газовой подушки, бар	Присоединительный размер, дюймы	Средний полный срок службы, лет	Температура рабочей среды, °C
AFESB CE 50	50	408	610	380	10	2,5	1	15	-10°C +100°
AFESB CE 80	80	485	655	460	10	2,5	1	15	-10°C +100°
AFESB CE 100	100	485	780	460	10	2,5	1	15	-10°C +100°
AFESB CE 150	150	545	915	510	10	2,5	1	15	-10°C +100°
AFESB CE 200	200	635	960	590	10	2,5	1 1/4	15	-10°C +100°
AFESB CE 300	300	700	1150	650	10	2,5	1 1/4	15	-10°C +100°
AFESB CE 500	500	820	1420	750	10	2,5	1 1/4	15	-10°C +100°

### 3. Устройство и принцип работы



Корпус бака 2 выполнен сварным из углеродистой стали. Внутри корпуса расположена сменная мембрана 4 из этиленпропилен-диен мономера (EPDM), имеющая бутылчатую форму. Материал мембраны допущен к контакту с пищевыми жидкостями. Толщина мембраны увеличивается от входного патрубка 5 к днищу

Паспорт разработан в соответствии с требованиями ГОСТ 2.601-2019

## ТЕХНИЧЕСКИЙ ПАСПОРТ ИЗДЕЛИЯ

мембраны. Такая конструкция предотвращает возникновение в ней критических растягивающих усилий и предотвращает мембрану от трения о стенки бака. Фартук мембраны закреплен контрфланцем 6 с помощью болтов. Давление газовой подушки может регулироваться с помощью ниппеля, закрытого пластиковой крышкой. Баки поставляются с азотной газовой подушкой с давлением, согласно таблице технических характеристик. Снаружи бак покрыт термостабилизированной эпоксидной эмалью синего цвета (RAL 5015). Бак имеет приварные ножки 3 для горизонтальной установки и приварную площадку 1 для крепления насоса.

### **4. Рекомендации по подбору бака**

Необходимый объем мембранного бака, входящего в состав насосной станции, может быть найден из условия соблюдения паспортного количества включений насоса за 1 час. Эта величина приводится в документации на насосы, и обычно составляет 12-15 включений в час.

Объем бака предлагается рассчитывать по формуле:

$$V = \frac{990 \cdot q \cdot P_{\max} \cdot P_{\min}}{n \cdot (P_{\max} - P_{\min}) \cdot P_{\phi}}, \quad (\text{л}), \text{ где}$$

$n$  – количество включений насоса в час, 1/час;

$P_{\max}$  – установленное абсолютное давление отключения насоса, бар;

$P_{\min}$  – установленное абсолютное давление включения насоса, бар;

$P_{\phi}$  – абсолютное давление газовой подушки в баке, бар. Давление газовой подушки рекомендуется устанавливать на 0,5 бар ниже, чем  $P_{\min}$ ;

$Q$  – расчетный расход, л/сек. Для определения расчетного расхода горячей или холодной воды можно использовать метод «единичных нагрузок». Этот метод предусматривает определение расчетного расхода на основе суммирования единичных нагрузок от каждого прибора в зависимости от назначения здания.

Для определения фактического вмещаемого в бак рабочего запаса жидкости

$V_{\phi}$  можно воспользоваться формулой:

$$V_{\phi} = \frac{V(P_{\max} - P_{\min})}{P_{\max}} \quad (\text{л}).$$

### **5. Указания по монтажу бака**

5.1. Мембранный бак должен устанавливаться в месте, доступном для обслуживания, в котором бак будет защищен от механических повреждений, вибраций и атмосферных воздействий.

5.2. К бесфланцевому патрубку бака может присоединяться группа безопасности, включающую предохранительный клапан, воздухоотводчик и манометр. В случае отсутствия группы безопасности этот патрубок бака должен быть заглушен.

## ТЕХНИЧЕСКИЙ ПАСПОРТ ИЗДЕЛИЯ

5.3. Насос на приварную площадку бака должен устанавливаться с помощью болтов через резиновые прокладки, которые снижают передаваемые на бак вибрационные нагрузки.

5.4. Перед сдачей системы в эксплуатацию система подлежит гидравлическому испытанию. Каждый бак проходит заводское испытание давлением, в 1,5 раза превышающем рабочее. Продолжительность заводского испытания повышенным давлением составляет 30 мин. Если при гидравлическом испытании системы предусматривается превышение паспортных параметров, то перед испытаниями бак должен быть отсоединен от системы и подводящий трубопровод заглушен.

5.5. Перед монтажом бака необходимо проверить манометром давление газовой подушки, которое должно соответствовать данным, приведенным в таблице технических характеристик.

5.6. Если по расчету требуется изменить заводскую установку давления газовой подушки бака, то для снижения давления газ стравливается путем нажатия на клапан ниппеля, находящегося под пластиковой крышкой. Для того, чтобы увеличить давление, к ниппелю присоединяется воздушный насос с манометром. Давление в газовой подушке повышается с помощью насоса до требуемого значения.

### **6. Указания по эксплуатации и техническому обслуживанию**

6.1. При эксплуатации мембранного бака необходимо не реже 1 раза в месяц проверять давление газовой подушки. В случае отклонения от расчетных данных, давление следует откорректировать в соответствии с указаниями раздела 5.

6.2. В случае необходимости в замене мембраны, работы надлежит выполнять в следующей последовательности:

- перекрыть участок системы, на котором находится бак, и слить с него воду;
- отсоединить бак от подводящего трубопровода;
- разболтить контрфланец и снять его;
- через открывшееся отверстие бака вынуть мембрану;
- продуть внутреннюю полость бака сжатым воздухом;
- подготовить к установке новую мембрану, для чего присыпать его наружную поверхность тальком;
- установить новую мембрану таким образом, чтобы фартук мембраны плотно прилегал к фланцу бака;
- установить на место контрфланец и заболтить его;
- произвести подкачку воздуха газовой подушки до расчетного значения, и присоединить бак к системе.

## ТЕХНИЧЕСКИЙ ПАСПОРТ ИЗДЕЛИЯ

### 7. Возможные неисправности и способы их устранения

<i>Возможная неисправность</i>	<i>Вероятная причина</i>	<i>Метод устранения</i>	<i>Примечание</i>
Отсутствует давление газовой подушки. Подкачкой давление восстановить не удастся	Неисправность ниппеля	Заменить ниппель	Проводится в сервисной организации
При попытке стравливания воздуха через ниппель, из него выходит вода	Нарушение герметичности мембраны	Заменить мембрану	

### 8. Меры безопасности

8.1. Мембранный бак должен устанавливаться и обслуживаться персоналом, имеющим соответствующую квалификационную группу по технике безопасности.

8.2. Монтаж и демонтаж баков производится при отсутствии давления в трубопроводе.

8.3. Запрещается эксплуатировать бак в системе, не снабженной предохранительным клапаном. При этом, уставка клапана не должна превышать максимальное рабочее давление бака с учетом поправки на разность высот установки бака и предохранительного клапана.

### 9. Условия хранения и транспортировки

9.1. Изделия должны храниться в упаковке предприятия – изготовителя по условиям хранения 3 по ГОСТ 15150-69.

9.2. Транспортировка изделий должна осуществляться в соответствии с условиями 5 по ГОСТ 15150-69.

### 10. Гарантийные обязательства

10.1. Изготовитель гарантирует соответствие изделия требованиям безопасности, при условии соблюдения потребителем правил использования, транспортировки, хранения, монтажа и эксплуатации.

10.2. Гарантия распространяется на все дефекты, возникшие по вине завода-изготовителя.

10.3. Гарантия не распространяется на дефекты, возникшие в случаях:

- нарушения паспортных режимов хранения, монтажа, испытания, эксплуатации и обслуживания изделия;
- ненадлежащей транспортировки и погрузо-разгрузочных работ;

## ТЕХНИЧЕСКИЙ ПАСПОРТ ИЗДЕЛИЯ

- наличия следов воздействия веществ, агрессивных к материалам изделия;
- наличия повреждений, вызванных пожаром, стихией, форс - мажорными обстоятельствами;
- повреждений, вызванных неправильными действиями потребителя;
- наличия следов постороннего вмешательства в конструкцию изделия

10.4. Производитель оставляет за собой право внесения изменений в конструкцию, улучшающие качество изделия при сохранении основных эксплуатационных характеристик.

### 11. Условия гарантийного обслуживания

11.1. Претензии к качеству товара могут быть предъявлены в течение гарантийного срока.

11.2. Неисправные изделия в течение гарантийного срока ремонтируются или обмениваются на новые бесплатно. Потребитель также имеет право на возврат уплаченных за некачественный товар денежных средств или на соразмерное уменьшение его цены. В случае замены, замененное изделие или его части, полученные в результате ремонта, переходят в собственность сервисного центра.

11.3. В случае, если отказ в работе изделия произошёл не по причине заводского брака, затраты, связанные с демонтажом, монтажом и транспортировкой неисправного изделия в период гарантийного срока, Потребителю не возмещаются.

11.4. В случае, если результаты экспертизы покажут, что недостатки товара возникли вследствие обстоятельств, за которые не отвечает изготовитель, затраты на экспертизу изделия оплачиваются Потребителем.

11.5. Изделия принимаются в гарантийный ремонт (а также при возврате) полностью укомплектованными.

# ТЕХНИЧЕСКИЙ ПАСПОРТ ИЗДЕЛИЯ

ГАРАНТИЙНЫЙ ТАЛОН № \_\_\_\_\_

*Наименование товара*

## БАК МЕМБРАНЫЙ ГОРИЗОНТАЛЬНЫЙ ДЛЯ СИСТЕМ ХОЛОДНОГО ВОДОСНАБЖЕНИЯ

№	Модель	Объем, л	Кол-во, шт
1	AFESB CE		
2			

*Название и адрес торгующей организации* \_\_\_\_\_

Дата продажи \_\_\_\_\_ Подпись продавца \_\_\_\_\_

*Штамп или печать  
торгующей организации*

*Штамп о приемке*

**С условиями гарантии СОГЛАСЕН:**

ПОКУПАТЕЛЬ \_\_\_\_\_ (подпись)

**Гарантийный срок - Двенадцать месяцев с даты продажи  
конечному потребителю**

По вопросам гарантийного ремонта, рекламаций и претензий к качеству изделий обращаться в сервисный центр по адресу: : г. Санкт-Петербург, ул. Профессора Качалова, дом 11, корпус 3, литер «А», тел/факс (812)3247750

При предъявлении претензии к качеству товара, покупатель предоставляет следующие документы:

1. Заявление в произвольной форме, в котором указываются:
  - название организации или Ф.И.О. покупателя, фактический адрес и контактные телефоны;
  - название и адрес организации, производившей монтаж;
  - основные параметры системы, в которой использовалось изделие;
  - краткое описание дефекта.
2. Документ, подтверждающий законность приобретения изделия.
3. Акт гидравлического испытания системы, в которой монтировалось изделие (если оно проводилось)
4. Настоящий заполненный гарантийный талон.

**Отметка о возврате или обмене товара:**

Дата: «    »    20    г. Подпись

# ТЕХНИЧЕСКИЙ ПАСПОРТ ИЗДЕЛИЯ