

ТЕХНИЧЕСКИЙ ПАСПОРТ ИЗДЕЛИЯ



Производится по технологии: VALTEC s.r.l., Via Pietro Cossa, 2, 25135-Brescia, ITALY
 Изготовитель 1: TAIZHOU JIAHENG VALVES CO.,LTD, Huxin Village, Chumen Town, Yuhuan County, China
 Изготовитель 2: RASTELLI Rubinetterie S.p.A.; Regione Monticell; 10/14; 28045 Inverio (NO); ITALY



ЗАДВИЖКА КЛИНОВАЯ ЛАТУННАЯ

Модели: **VT.012**
VT.012.RG



ПС – 46900

Паспорт разработан в соответствии с требованиями ГОСТ 2.601-2019

ТЕХНИЧЕСКИЙ ПАСПОРТ ИЗДЕЛИЯ

1. Назначение и область применения.

1.1. Задвижка используется в качестве запорно-регулирующей арматуры с ручным управлением на трубопроводах холодной (в том числе питьевой) и горячей воды, отопления и других жидких сред, неагрессивных к материалу задвижки.

1.2. Не допускается установка задвижки на трубопроводах, транспортирующих газообразные вещества (в т.ч. воздух).

1.3. Задвижка позволяет плавно регулировать количество проходящей рабочей среды.

2. Технические характеристики

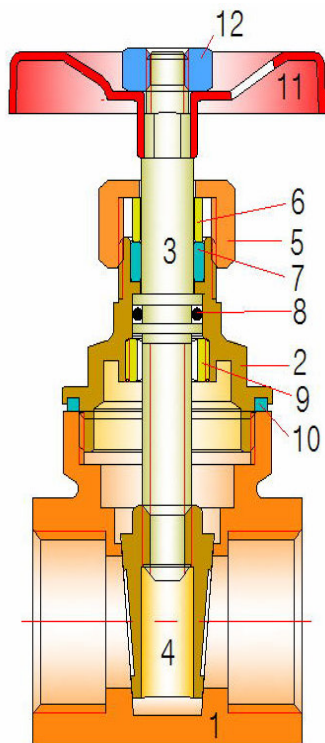
№	Характеристика	Ед. изм.	Значение для модели	
			VT.012	VT.012RG
1	Средний полный срок службы	лет	30	30
2	Класс герметичности затвора по ГОСТ Р 54808-2011		«С»	«С»
3	Ремонтопригодность		ремонтопригодна	
4	Средний полный ресурс	циклы	8000	8000
5	Средняя наработка на отказ	циклы	3000	3000
6	Номинальное давление, РN	МПа	1,6	1,6
7	Пробное давление	МПа	2,4	2,4
8	Диапазон температур рабочей среды	°С	от -10 до +110	
9	Диапазон номинальных диаметров	дюймы	1/2; 3/4; 1	1 1/4; 1 1/2; 2
10	Тип по эффективному диаметру		полнопроходная	
11	Предельный монтажный момент	Нм	1/2"-30 3/4"-40 1 "-60	1 1/4"-75 1 1/2"-100 2 "-130
12	Условная пропускная способность (Kvs) для диаметров			

Паспорт разработан в соответствии с требованиями ГОСТ 2.601-2019

ТЕХНИЧЕСКИЙ ПАСПОРТ ИЗДЕЛИЯ

12.1	- 1/2"	м ³ /час	19,0	
12.2	- 3/4"	м ³ /час	46,0	
12.3	- 1"	м ³ /час	75,0	
12.4	- 1 1/4"	м ³ /час		128,0
12.5	-1 1/2"	м ³ /час		204,0
12.6	-2"	м ³ /час		325,0
13	Максимальный крутящий момент, прилагаемый к маховику	Нм	6	8
14	Монтажное положение	любое		
15	Тип запорного органа	дисковый клиновый затвор		

3. Конструкция и материалы

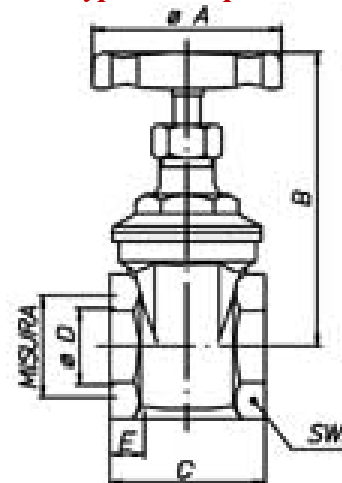


- 1 – корпус (латунь CW 617N);
- 2 – колпак корпуса (латунь CW 617N);
- 3 – шпindelь (латунь CW 614N);
- 4 – затвор дисковый (латунь CW 745S);
- 5 – гайка сальниковая (латунь CW614N);
- 6 – кольцо прижимное (латунь CW614N);
- 7 – сальниковая втулка (тефлон PTFE);
- 8 – уплотнительное кольцо сальника (резина EPDM-90);
- 9 – стопорная гайка (латунь CW614N);
- 10 – уплотнительная прокладка (тефлон PTFE);
- 11 – маховик (сталь, окрашенная эпоксидной эмалью);
- 12 – гайка крепления рукоятки (латунь CW614N).

Паспорт разработан в соответствии с требованиями ГОСТ 2.601-2019

ТЕХНИЧЕСКИЙ ПАСПОРТ ИЗДЕЛИЯ

4. Номенклатура и габаритные размеры



Показатель	Значение показателя для Ду:					
	1/2"	3/4"	1"	1 1/4"	1 1/2"	2"
Ø А, мм	45	50	55	60	70	80
В, мм	68	78	92	108	125	143
С, мм	38	45	48	51	58	63
Ø D, мм	15	19	24	32	37	47
Е, мм	9	10	11	12	13	13
SW, мм	26	32	39	48	56	67
PN, бар	16	16	16	16	16	16
Вес, г	180	258	375	550	690	1060

5. Рекомендации по монтажу

- 5.1. Задвижки могут устанавливаться в любом монтажном положении.
- 5.2. Монтаж задвижек следует производить в соответствии с требованиями СП 73.13330.2016 «Внутренние санитарно-технические системы».
- 5.3. Перед задвижкой рекомендуется установка фильтра грубой очистки с размером ячейки не более 500 мкм.

Паспорт разработан в соответствии с требованиями ГОСТ 2.601-2019

ТЕХНИЧЕСКИЙ ПАСПОРТ ИЗДЕЛИЯ

5.4. При монтаже задвижек запрещается прикладывать к ним крутящие моменты, превышающие значения, указанные в таблице технических характеристик.

5.5. На задвижки не должны передаваться нагрузки от трубопроводов.

6. Указания по эксплуатации и техническому обслуживанию

6.1. Задвижки должны эксплуатироваться при давлении и температуре, изложенных в таблице технических характеристик.

6.2. Не допускается эксплуатация задвижки со снятой сальниковой гайкой и ослабленной гайкой крепления маховика.

6.3. Категорически запрещается допускать замерзание рабочей среды внутри задвижки.

6.4. Во избежание закисания затвора рекомендуется один раз в 6 месяцев производить его открытие/закрытие.

7. Условия хранения и транспортировки

7.1 В соответствии с ГОСТ 19433-88 изделия не относятся к категории опасных грузов, что допускает их перевозку любым видом транспорта в соответствии с правилами перевозки грузов, действующими на данном виде транспорта.

7.2. Изделия должны храниться в упаковке предприятия – изготовителя по условиям хранения 3 по ГОСТ 15150-69.

7.3. Транспортировка изделий должна осуществляться в соответствии с условиями 5 по ГОСТ 15150-69.

8. Возможные неисправности и способы их устранения

Неисправность	Причина	Способ устранения
Течь из-под муфтового соединения	Некачественная герметизация соединения	Разобрать соединение, заменить старый уплотнитель
Течь из-под штока	Недостаточная затяжка сальниковой гайки	Подтянуть сальниковую гайку
Течь из-под штока	Износ сальниковой втулки	Разобрать задвижку, сменить сальниковую втулку

ТЕХНИЧЕСКИЙ ПАСПОРТ ИЗДЕЛИЯ

Задвижка пропускает воду в закрытом положении сверх требований класса герметичности	Загрязнение седла шибера	Отсоединить задвижка от трубопровода. Прочистить седельные поверхности.
---	--------------------------	--

9. Утилизация

9.1. Утилизация изделия (переплавка, захоронение, перепродажа) производится в порядке, установленном Законами РФ от 04 мая 1999 г. № 96-ФЗ "Об охране атмосферного воздуха" (с изменениями и дополнениями), от 24 июня 1998 г. № 89-ФЗ (с изменениями и дополнениями) "Об отходах производства и потребления", от 10 января 2002 № 7-ФЗ « Об охране окружающей среды» (с изменениями и дополнениями), а также другими российскими и региональными нормами, актами, правилами, распоряжениями и пр., принятыми во исполнение указанных законов.

9.2. Содержание благородных металлов: *нет*

10. Гарантийные обязательства

10.1. Изготовитель гарантирует соответствие изделия требованиям безопасности, при условии соблюдения потребителем правил использования, транспортировки, хранения, монтажа и эксплуатации.

10.2. Гарантия распространяется на все дефекты, возникшие по вине завода-изготовителя.

10.3. Гарантия не распространяется на дефекты, возникшие в случаях:

- нарушения паспортных режимов хранения, монтажа, испытания, эксплуатации и обслуживания изделия;
- ненадлежащей транспортировки и погрузо-разгрузочных работ;
- наличия следов воздействия веществ, агрессивных к материалам изделия;

ТЕХНИЧЕСКИЙ ПАСПОРТ ИЗДЕЛИЯ

- наличия повреждений, вызванных пожаром, стихией, форс - мажорными обстоятельствами;
- повреждений, вызванных неправильными действиями потребителя;
- наличия следов постороннего вмешательства в конструкцию изделия.

10.4.Производитель оставляет за собой право внесения изменений в конструкцию, улучшающие качество изделия при сохранении основных эксплуатационных характеристик. При этом фактический вес изделия не должен отличаться от веса, заявленного в настоящем паспорте, более, чем на 10%.

11. Условия гарантийного обслуживания

11.1. Претензии к качеству товара могут быть предъявлены в течение гарантийного срока.

11.2. Неисправные изделия в течение гарантийного срока ремонтируются или обмениваются на новые бесплатно. Потребитель также имеет право на возврат уплаченных за некачественный товар денежных средств или на соразмерное уменьшение его цены. В случае замены, замененное изделие или его части, полученные в результате ремонта, переходят в собственность сервисного центра.

11.3. Решение о возмещении затрат Потребителю, связанных с демонтажом, монтажом и транспортировкой неисправного изделия в период гарантийного срока принимается по результатам экспертного заключения, в том случае, если товар признан ненадлежащего качества.

11.4. В случае, если результаты экспертизы покажут, что недостатки товара возникли вследствие обстоятельств, за которые не отвечает изготовитель, затраты на экспертизу изделия оплачиваются Потребителем.

11.5. Изделия принимаются в гарантийный ремонт (а также при возврате) полностью укомплектованными.

Valtec s.p.a.
Amministratore
Delegato

ТЕХНИЧЕСКИЙ ПАСПОРТ ИЗДЕЛИЯ

ГАРАНТИЙНЫЙ ТАЛОН № _____

Наименование товара
ЗАДВИЖКА ЛАТУННАЯ КЛИНОВАЯ

№	Модель	Размер	Количество
1	VT.012		
2	VT.012.RG		

Название и адрес торговой организации _____

Дата продажи _____ Подпись продавца _____

Штамп или печать
торговой организации

Штамп о приемке

С условиями гарантии СОГЛАСЕН:

ПОКУПАТЕЛЬ _____ (подпись)

Гарантийный срок - Десять лет (сто двадцать месяцев) с даты продажи конечному потребителю

По вопросам гарантийного ремонта, рекламаций и претензий к качеству изделий обращаться в сервисный центр по адресу: г Санкт-Петербург, ул. Профессора Качалова, дом 11, корпус 3, литер «А», тел/факс (812)3247750

При предъявлении претензии к качеству товара, покупатель предоставляет следующие документы:

1. Заявление в произвольной форме, в котором указываются:
 - название организации или Ф.И.О. покупателя, фактический адрес и контактные телефоны;
 - название и адрес организации, производившей монтаж;
 - основные параметры системы, в которой использовалось изделие;
 - краткое описание дефекта.
2. Документ, подтверждающий законность приобретения изделия.
3. Акт гидравлического испытания системы, в которой монтировалось изделие.
4. Настоящий заполненный гарантийный талон.
- 5.

Отметка о возврате или обмене товара: _____

Дата: «__» _____ 20__ г. Подпись _____