

ПАСПОРТ. РУКОВОДСТВО ПО ЭКСПЛУАТАЦИИ



КРАНЫ ЛАТУННЫЕ ШАРОВЫЕ ПОЛНОПРОХОДНЫЕ ДЛЯ ГАЗА VALGAS

Модели: **VT.271**
VT.272
VT.277
VT.278

ПС - 47587

ПАСПОРТ. РУКОВОДСТВО ПО ЭКСПЛУАТАЦИИ

1. Назначение и область применения

1.1. Краны применяются в качестве запорной арматуры на трубопроводах низкого и среднего давления систем газоснабжения как природным, так и сжиженным углеводородным газом (СУГ). Допускается использование крана на трубопроводах холодной и горячей воды, сжатого воздуха, жидких углеводородов.

1.2. Краны имеют разрешение Федеральной службы по экологическому, технологическому и атомному надзору РФ на их применение для газопроводов низкого и среднего давления.

1.3. Регулирование величины потока рабочей среды шаровым краном не допускается.

2. Модели:

- **VT.271** – резьба внутренняя-внутренняя, стальная рукоятка;
- **VT.272** – резьба внутренняя-наружная, стальная рукоятка;
- **VT.277** – резьба внутренняя-внутренняя, ручка «бабочка»;
- **VT.278** – резьба внутренняя-наружная, ручка «бабочка».

3. Технические характеристики

№	Характеристика	Ед. изм.	Значение
1	Давление рабочее для газа,	МПа	0,3
2	Номинальное давление для воды, PN	МПа	4,0
3	Пробное давление для воды	МПа	6,0
4	Тип по эффективному диаметру	полнопроходной	
5	Интервал температур рабочей среды для газа	°С	-20...+60
6	Интервал температур рабочей среды для жидкостей	°С	-20...+150
7	Рабочая среда	газ, вода, пар, жидкие углеводороды, сжатый воздух, растворы гликолей до 50%	

ПАСПОРТ. РУКОВОДСТВО ПО ЭКСПЛУАТАЦИИ

8	Средний полный ресурс	циклы	12000
9	Средняя полная наработка на отказ	циклы	12000
10	Средний полный срок службы	лет	30
11	Стандарт присоединительной резьбы	трубная ГОСТ 6357-81	
12	Диапазон номинальных диаметров, DN	мм	15;20;25
13	Размеры присоединительной резьбы по ГОСТ 6357-81		1/2";3/4"; 1"
14	Ремонтопригодность		нет
15	Пропускная способность для номинального диаметра (по воде, Kv):		
15.1	- 1/2"	м ³ /час	17
15.2	- 3/4"	м ³ /час	41
15.3	- 1"	м ³ /час	70
17	Максимальная температура окружающей среды	°С	80
18	Максимальная относительная влажность окружающей среды	%	75
19	Класс герметичности затвора по ГОСТ 9544-2015		«А»
20	Климатическое исполнение		УХЛ 3.1

4. Максимально допустимый изгибающий момент на корпус

Условный проход в дюймах	1/2"	3/4"	1"
Изгибающий момент, Н·м	120	200	350

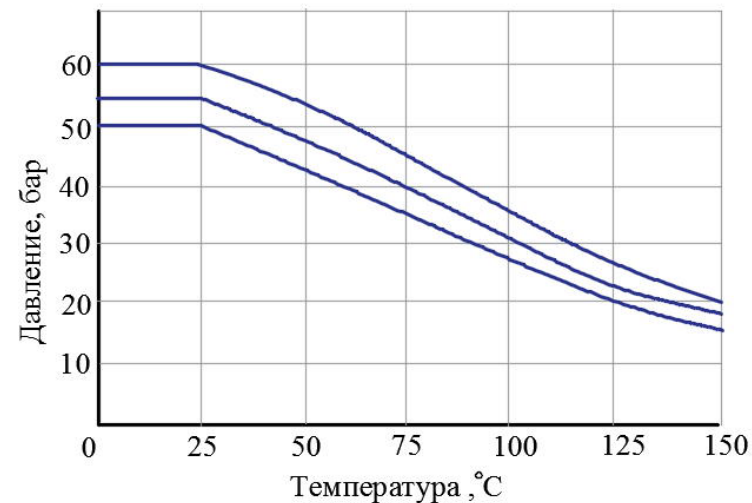
5. Предельные моменты затяжки при монтаже

Условный проход в дюймах	1/2"	3/4"	1"
Предельный момент затяжки, Н·м	35	45	65

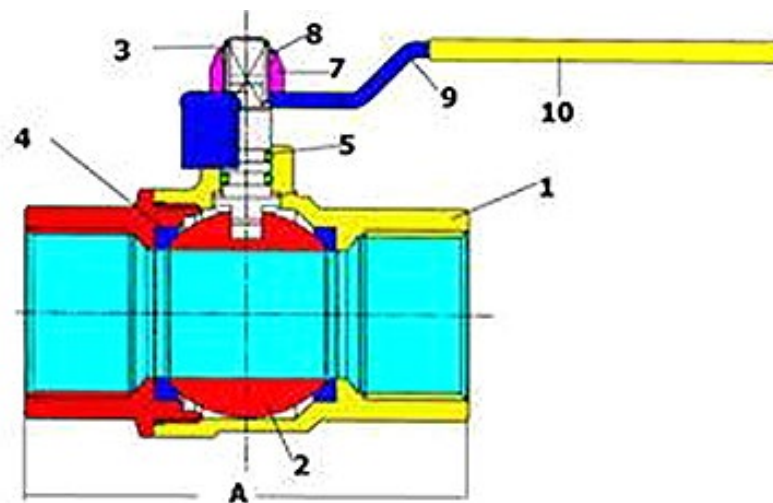
Паспорт и РЭ разработаны в соответствии с требованиями ГОСТ Р 2.601-2019 и ГОСТ Р 2.610-2019

ПАСПОРТ. РУКОВОДСТВО ПО ЭКСПЛУАТАЦИИ

6. График зависимости рабочего давления от температуры (для воды)



7. Устройство и принцип работы



Паспорт и РЭ разработаны в соответствии с требованиями ГОСТ Р 2.601-2019 и ГОСТ Р 2.610-2019

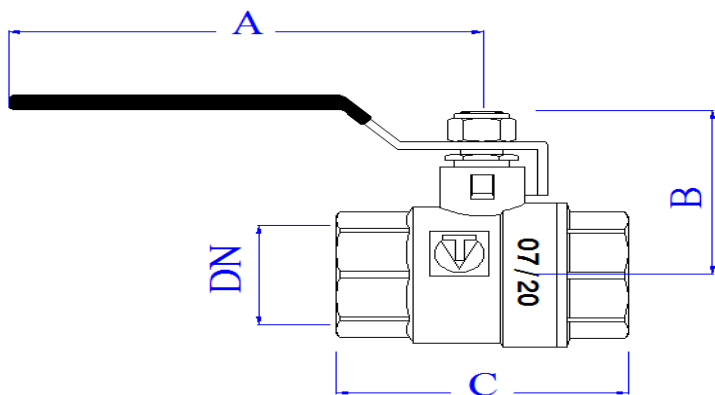
ПАСПОРТ. РУКОВОДСТВО ПО ЭКСПЛУАТАЦИИ

Корпус крана 1 выполнен из двух латунных деталей (CW617N), покрытых слоем никеля, и соединенных между собой на резьбе с герметизацией пропиленакрилатным клеем анаэробного отверждения *Loctite* (допущен для контакта с пищевыми жидкостями).

Запорный орган крана представляет собой латунный шар 2 (CW617N), покрытый слоем хрома по медной подложке, и управляемый латунным штоком 3 (CW614N). В качестве седельных уплотнений использованы тефлоновые кольца 4 (PTFE). Уплотнение штока выполнено в виде двух колец 5 из витона (FPM). Ручка 9 крепится к штоку при помощи гайки 7, имеющей полиэтиленовый вкладыш 8, предотвращающий самопроизвольное отвинчивание гайки. У моделей VT.271, VT.272 рукоятка стальная, оцинкованная с защитным ПХВ покрытием. Модели VT.277, VT.278 имеют окрашенные, силуминовые ручки-«бабочки».

8. Номенклатура и габаритные размеры

VT.271

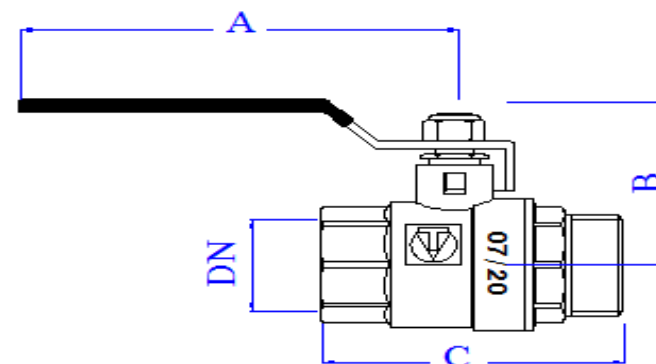


Размер	A, мм	B, мм	C, мм	Вес, г
1/2"	89,5	39	58	201
3/4"	89,5	44,5	70	359
1"	105	50	83	541

Паспорт и РЭ разработаны в соответствии с требованиями ГОСТ Р 2.601-2019 и ГОСТ Р 2.610-2019

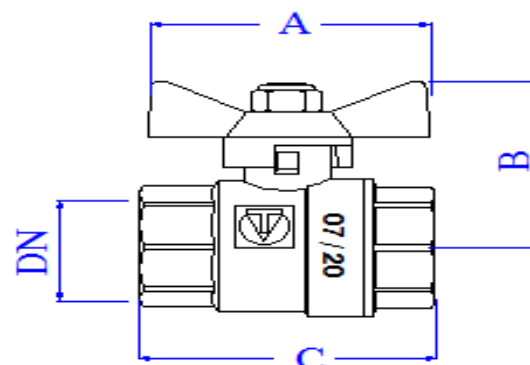
ПАСПОРТ. РУКОВОДСТВО ПО ЭКСПЛУАТАЦИИ

VT.272



Размер	A, мм	B, мм	C, мм	Вес, г
1/2"	89,5	39	66	227
3/4"	89,5	44,5	81	371

VT.277

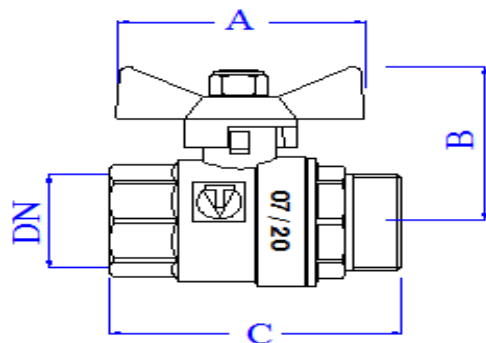


Размер	A, мм	B, мм	C, мм	Вес, г
1/2"	53	39	58	188
3/4"	53	44,5	70	323

Паспорт и РЭ разработаны в соответствии с требованиями ГОСТ Р 2.601-2019 и ГОСТ Р 2.610-2019

ПАСПОРТ. РУКОВОДСТВО ПО ЭКСПЛУАТАЦИИ

VT.278



Размер	A, мм	B, мм	C, мм	Вес, г
1/2"	53	39	66	204
3/4"	53	44,5	81	336

9. Рекомендации по монтажу

9.1. Краны могут устанавливаться в любом монтажном положении.

9.2. В соответствии с ГОСТ 12.2.063-2015 п.9.6, арматура не должна испытывать нагрузок от трубопровода (изгиб, сжатие, растяжение, кручение, перекосы, вибрация, несоосность патрубков, неравномерность затяжки крепежа). При необходимости должны быть предусмотрены опоры или компенсаторы, снижающие нагрузку на арматуру от трубопровода.

9.3. Несоосность соединяемых трубопроводов не должна превышать 3мм при длине до 1м плюс 1мм на каждый последующий метр (СП 73.13330.2016 п.5.1.8).

9.4. Муфтовые соединения следует выполнять, не превышая предельные моменты затяжки, указанные в разделе 5 настоящего паспорта. При этом монтажный ключ должен воздействовать на присоединяемый полукорпус крана, а не на противоположный.

ПАСПОРТ. РУКОВОДСТВО ПО ЭКСПЛУАТАЦИИ

9.5. После монтажа система должна быть подвергнута испытаниям на герметичность, которые проводятся в соответствии с указаниями СП 73.13330.2016 и СП 62.13330.2011*.

10. Указания по эксплуатации и обслуживанию

10.1. Краны должны эксплуатироваться при условиях, изложенных в таблице технических характеристик.

10.2. Не допускается эксплуатировать краны с ослабленной гайкой крепления рукоятки, т.к. это может привести к поломке штока.

10.3 Категорически запрещается допускать замерзание жидкой рабочей среды внутри крана. При осушении системы в зимний период кран должен быть оставлен полуоткрытым, чтобы жидкая рабочая среда не осталась в полостях за затвором.

10.4. Для предотвращения «прикипания» шарового затвора к седельным кольцам, рекомендуется 1 раз в 6 месяцев производить принудительный цикл закрытия/открытия крана.

10.5. Рабочая среда не должна способствовать образованию накипи и шлама на внутренних поверхностях изделия, а также вымыванию цинка из латуни. Карбонатный индекс горячей воды, проходящей через корпус изделия, не должен превышать $1,5 \text{ (мг-экв./дм}^3\text{)}^2$. Индекс Ланжелье для воды должен быть больше 0.

11. Условия хранения и транспортировки

11.1. В соответствии с ГОСТ 19433-88 изделия не относятся к категории опасных грузов, что допускает их перевозку любым видом транспорта в соответствии с правилами перевозки грузов, действующими на данном виде транспорта.

11.2. Изделия должны храниться в упаковке предприятия – изготовителя по условиям хранения 3 по таблице 13 ГОСТ 15150-69.

ПАСПОРТ. РУКОВОДСТВО ПО ЭКСПЛУАТАЦИИ

11.3. Транспортировка изделий должна осуществляться в соответствии с условиями 5 по таблице 13 ГОСТ 15150-69.

12. Утилизация

12.1. Утилизация изделия (переплавка, захоронение, перепродажа) производится в порядке, установленном Законами РФ от 04 мая 1999 г. № 96-ФЗ "Об охране атмосферного воздуха" (с изменениями и дополнениями), от 24 июня 1998 г. № 89-ФЗ (с изменениями и дополнениями) "Об отходах производства и потребления", от 10 января 2002 № 7-ФЗ « Об охране окружающей среды» (с изменениями и дополнениями), а также другими российскими и региональными нормами, актами, правилами, распоряжениями и пр., принятыми во исполнение указанных законов.

12.2. Содержание благородных металлов: *нет*

13. Гарантийные обязательства

13.1. Изготовитель гарантирует соответствие изделий требованиям безопасности, при условии соблюдения потребителем правил применения, транспортировки, хранения, монтажа и эксплуатации.

13.2. Гарантия распространяется на все дефекты, возникшие по вине завода - изготовителя.

13.3. Гарантия не распространяется на дефекты, возникшие в случаях:

- нарушения паспортных режимов хранения, монтажа, испытания, эксплуатации и обслуживания изделия;
- ненадлежащей транспортировки и погрузо-разгрузочных работ;
- наличия следов воздействия веществ, агрессивных к материалам изделия;
- наличия повреждений, вызванных пожаром, стихией, форс - мажорными обстоятельствами;

ПАСПОРТ. РУКОВОДСТВО ПО ЭКСПЛУАТАЦИИ

- повреждений, вызванных неправильными действиями потребителя;
- наличия следов постороннего вмешательства в конструкцию изделия.

13.4. Изготовитель оставляет за собой право вносить в конструкцию изделия изменения, не влияющие на заявленные технические характеристики. При этом фактический вес изделия не должен отличаться от веса, заявленного в настоящем паспорте, более, чем на 10%.

14. Условия гарантийного обслуживания

14.1. Претензии к качеству изделия могут быть предъявлены в течение гарантийного срока.

14.2. Неисправные изделия в течение гарантийного срока ремонтируются или обмениваются на новые бесплатно. Потребитель также имеет право на возврат уплаченных за некачественное изделие денежных средств или на соразмерное уменьшение его цены. В случае замены или ремонта, замененное изделие или его части, полученные в результате ремонта, переходят в собственность сервисного центра.

14.3. Решение о возмещении затрат Потребителю, связанных с демонтажом, монтажом и транспортировкой неисправного изделия в период гарантийного срока принимается по результатам экспертного заключения, в том случае, если изделие признано ненадлежащего качества.

14.4. В случае, если результаты экспертизы покажут, что недостатки изделия возникли вследствие обстоятельств, за которые не отвечает изготовитель, затраты на экспертизу изделия оплачиваются Потребителем.

14.5. Изделия принимаются в гарантийный ремонт (а также при возврате) полностью укомплектованными.

ПАСПОРТ. РУКОВОДСТВО ПО ЭКСПЛУАТАЦИИ

ГАРАНТИЙНЫЙ ТАЛОН № _____

Наименование товара

**КРАНЫ ЛАТУННЫЕ ШАРОВЫЕ, ПОЛНОПРОХОДНЫЕ
ДЛЯ ГАЗА,
«VALGAS»**

№	Модель	Размер	Количество

Название и адрес торговой организации _____

Дата продажи _____ Подпись продавца _____

Штамп или печать
торговой организации

С условиями гарантии СОГЛАСЕН:

ПОКУПАТЕЛЬ _____ (подпись)

**Гарантийный срок - Десять лет (сто двадцать месяцев) с даты
продажи конечному потребителю**

По вопросам гарантийного ремонта, рекламаций и претензий к качеству изделий обращаться в сервисный центр по адресу: г. Санкт-Петербург, ул. Профессора Качалова, дом 11, корпус 3, литер «А», тел/факс (812)3247750

При предъявлении претензии к качеству товара, покупатель предоставляет следующие документы:

1. Заявление в произвольной форме, в котором указываются:
 - название организации или Ф.И.О. покупателя, фактический адрес и контактные телефоны;
 - название и адрес организации, производившей монтаж;
 - основные параметры системы, в которой использовалось изделие;
 - краткое описание дефекта.
2. Документ, подтверждающий законность приобретения изделия.
3. Настоящий заполненный гарантийный талон.

Отметка о возврате или обмене товара:

Дата: «__» _____ 20__ г. Подпись _____

Изготовитель: TAIZHOU JIANHENG VALVES CO, LTD, Huxin Village, Chumen Town, Yuhuan County, China

ПАСПОРТ. РУКОВОДСТВО ПО ЭКСПЛУАТАЦИИ