

 **VALTEC**

**ТЕХНИЧЕСКИЙ  
КАТАЛОГ**





# ТЕХНИЧЕСКИЙ КАТАЛОГ — СПРАВОЧНИК

Седьмая редакция

## Уважаемые специалисты!

Перед вами обновлённое издание технического каталога продукции VALTEC.

Данное издание – итог серьезной работы научно-технического подразделения компании «Веста Регионы».

Предыдущие издания каталога были высоко оценены специалистами сектора ОВК. С учетом их пожеланий мы подготовили новую редакцию, которую и предлагаем вашему вниманию.

Надеемся, данный технический каталог будет полезным справочником в вашей текущей работе, поможет точнее ориентироваться в широком ассортименте продукции VALTEC, предоставит необходимую информацию по самым разным направлениям.

Разделы каталога содержат данные по различным системам трубопроводов, коллекторным системам, насосно-смесительным узлам, муфтовой трубопроводной и регулировочной арматуре, предохранительной и радиаторной арматуре. Издание дополнено техническими приложениями.

Мы уверены, что технический каталог «VALTEC» поможет вам решить любую задачу по проектированию и монтажу систем тепло- и водоснабжения.

Желаем вам успеха и надеемся на длительное и плодотворное сотрудничество.

Коллектив компании «Веста Регионы»



**01 • СИСТЕМЫ МЕТАЛЛОПОЛИМЕРНЫХ ТРУБОПРОВОДОВ****Трубы металлополимерные**

- Общие сведения . . . . . 10
- Труба металлополимерная PE-Xb/AL/PE-Xb . . . . . 24

**Фитинги**

- Фитинги обжимные VTm.300 . . . . . 26
- Пресс-фитинги VTm.200 . . . . . 32
- Пресс-фитинги радиаторные с жесткой хромированной подводкой VTm.281, 282 . . . . . 39

**Арматура для металлополимерных и полимерных труб**

- Краны шаровые для металлополимерных и полимерных трубопроводов (пресс-соединение) VT.242, 243 . . . . . 40
- Краны шаровые для металлополимерных и полимерных трубопроводов (обжимное соединение) VT.341, 342, 343 . . . . . 42

**02 • СИСТЕМЫ ТРУБОПРОВОДОВ ИЗ МОДИФИЦИРОВАННОГО ПОЛИЭТИЛЕНА**

- Общие сведения . . . . . 46
- Труба PE-Xb с барьерным слоем EVOH . . . . . 52
- Труба PE-Xa с барьерным слоем EVOH . . . . . 54
- Труба PE-RT . . . . . 56
- Надвижные фитинги VTm.400 . . . . . 58

**03 • СИСТЕМЫ ПОЛИПРОПИЛЕНОВЫХ ТРУБОПРОВОДОВ**

- Общие сведения . . . . . 68

**Трубы полипропиленовые**

- Труба полипропиленовая неармированная PP-R PN25 . . . . . 78
- Труба полипропиленовая, армированная стекловолокном PP-R/FB/PP-R PN20 . . . . . 80
- Труба полипропиленовая, армированная стекловолокном PP-R/FB/PP-R PN25 . . . . . 81
- Труба полипропиленовая, армированная алюминием PP-R/AL/PP-R PN25 . . . . . 82

**Фитинги и арматура**

- Фитинги полипропиленовые VTr.700 . . . . . 83
- Вентиль с полипропиленовым корпусом и хромированной рукояткой VTr.713 . . . . . 96
- Вентиль прямоточный с полипропиленовым корпусом VTr.714 . . . . . 98
- Клапан обратный пружинный с полипропиленовым корпусом VTr.716 . . . . . 100
- Краны шаровые радиаторные с полипропиленовым корпусом VTr.717, 718 . . . . . 101
- Клапаны радиаторные с полипропиленовым корпусом VTr.717.V, 718.V . . . . . 103
- Кран шаровой латунный с переходом на полипропиленовую трубу VTr.742 . . . . . 105
- Кран шаровой полипропиленовый с латунной сальниковой гильзой VTr.743 . . . . . 107
- Кран шаровой с латунной обоймой затвора VTr.744 . . . . . 109
- Кран шаровой латунный с двумя переходами на полипропилен VTr.745 . . . . . 111
- Тройник коллекторный с шаровым краном VTr.781 . . . . . 113
- Фильтры механической очистки с полипропиленовым корпусом VTr.786, 787 . . . . . 114

**04 • СИСТЕМА ТРУБОПРОВОДОВ ИЗ НЕРЖАВЕЮЩЕЙ СТАЛИ**

- Общие сведения . . . . . 116
- Трубы и фитинги из нержавеющей стали VT.INOX-PRESS . . . . . 118

**05 • СИСТЕМЫ СТАЛЬНЫХ ТРУБОПРОВОДОВ**

- Общие сведения . . . . . 132
- Фитинги резьбовые VTr . . . . . 134
- Сгон-отсекатель с дренажным краном VT.537 . . . . . 149
- Сгон-отсекатель VT.538 . . . . . 150
- Пятиходовой соединитель для насоса VTr.600 . . . . . 151
- Хомут ремонтный латунный VTr.754 . . . . . 152
- Обойма-тройник ремонтная VTr.755 . . . . . 153
- Переходник для греющего кабеля VTr.756 . . . . . 154

## СОДЕРЖАНИЕ

**06 • КОЛЛЕКТОРНЫЕ СИСТЕМЫ**

- Общие сведения . . . . . 156

**Коллекторы**

- Коллекторы латунные, никелированные VTc.500, 550 . . . . . 157
- Коллекторы латунные с отсекающими кранами и регулирующими вентилями VTc.560, 570, 580 . . . . . 160
- Коллекторы из нержавеющей стали VTc.505.SS, 510.SS. . . . . 164
- Коллекторы из черной стали VTc.510.BS. . . . . 166

**Коллекторные блоки**

- Блок коллекторный из нержавеющей стали AISI 304 с регулирующими и балансировочными клапанами VTc.582.EMNX . . . . . 168
- Блок коллекторный из нержавеющей стали AISI 304 с регулирующими клапанами и расходомерами VTc.584.EMNX . . . . . 170
- Блок коллекторный из нержавеющей стали AISI 304 с термостатическими клапанами и расходомерами VTc.586.EMNX . . . . . 172
- Блок коллекторный из нержавеющей стали AISI 304 с регулирующими и балансировочными клапанами VTc.588.EMNX. . . . . 176
- Блок коллекторный из нержавеющей стали AISI 304 с регулирующими клапанами и расходомерами VTc.589.EMNX . . . . . 178
- Блок коллекторный с регулирующими и настроечными клапанами VTc.594.EMNX . . . 181
- Блок коллекторный латунный с регулирующими клапанами и расходомерами VTc.596.EMNX . . . . . 186

**Комплекующие для коллекторов**

- Байпасы коллекторные с перепускными клапанами VT.0666, 0667T . . . . . 190
- Тройник коллекторный VTc.530. . . . . 193
- Угольник коллекторный VTc.531 . . . . . 194
- Тройник коллекторный с термометром VT.4615 . . . . . 195
- Расходомер (ротаметр) коллекторный VT.FLC15. . . . . 196
- Кран шаровой коллекторный VTc.720 . . . . . 197
- Термометр погружной VT.0617. . . . . 198
- Пробка коллекторная VT.0600 . . . . . 199
- Ниппель сдвоенный с резиновыми уплотнителями VT.0606 . . . . . 200
- Фитинги коллекторные VT.4410, 4420, 4430; VTc.701, 709, 710, 711, 712 . . . . . 201
- Пара кронштейнов коллекторных VTc.130 . . . . . 204
- Пара кронштейнов коллекторных VTc.IV130 . . . . . 205
- Пара кронштейнов для коллекторных блоков из нержавеющей стали VTc.130IN . . . . 206
- Пара одинарных кронштейнов для коллекторов из нержавеющей стали VTc.130.INH, 130.INS . . . . . 207

**Шкафы**

- Шкафы коллекторные VTc.540, VTc.541. . . . . 208

**07 • СМЕСИТЕЛЬНЫЕ УЗЛЫ**

- Насосно-смесительные узлы VT.COMBI.0, VT.COMBI.S.180.M . . . . . 212
- Насосно-смесительный узел VT.DUAL . . . . . 220
- Насосно-смесительный узел VT.VALMIX . . . . . 225
- Насосно-смесительный узел VT.TECHNOMIX . . . . . 227

**Монтажные комплекты**

- Монтажные комплекты VT.ICBOX . . . . . 229

**08 • АРМАТУРА ТРУБОПРОВОДНАЯ****Краны шаровые**

- Краны шаровые латунные BASE . . . . . 238
- Краны шаровые латунные полнопроходные ENOLGAS BASIC . . . . . 243
- Краны шаровые латунные усиленные PERFECT . . . . . 247
- Краны шаровые облегченные COMPACT . . . . . 250

• Краны шаровые СТАНДАРТ .....	252
<b>Краны шаровые специального назначения</b>	
• Кран шаровой с дренажем и воздухоотводчиком VT.245 .....	254
• Краны шаровые латунные с фильтром VT.292, 293 .....	256
• Кран шаровой латунный с прямым фильтром VT.294 .....	258
• Кран шаровой с фильтром в затворе ENOLGAS S.3161 .....	259
• Краны шаровые латунные редуцированные VT.330, 331 .....	261
• Краны шаровые трехходовые латунные VT.360, 361 .....	263
• Кран шаровой со штуцером для подключения датчика температуры VT.247 .....	265
• Кран дренажный латунный, шаровой VT.430 .....	267
• Кран дренажный со штуцером VT.435 .....	268
• Кран шаровой с накидной гайкой (В-В) VT.241 .....	269
• Кран шаровой с накидной гайкой (В-Н) VT.260 .....	270
• Краны шаровые угловые с накидной гайкой VT.266, 267 .....	271
• Кран шаровой с дренажным краном и обратным клапаном VT.248 .....	272
• Кран шаровой с удлинителем штока VT.250 .....	274
• Кран шаровой с плавным открыванием VT.252 .....	275
• Кран латунный шаровой с цельным корпусом VT.290 .....	276
• Кран латунный шаровой с термометром в рукоятке VT.808 .....	277
• Краны латунные шаровые для подключения манометра VT.806, 807 .....	278
<b>Краны пробковые специального назначения</b>	
• Кран для манометра пробковый VT.1807.BG .....	280
• Кран для манометра пробковый с поперечным фланцем VT.1808.BG .....	281
• Кран для манометра пробковый OR.1807 .....	282
• Кран для манометра пробковый с поперечным фланцем OR.1808 .....	283
<b>Вентили, задвижки</b>	
• Вентиль прямоточный латунный с невыдвижным штоком VT.052 .....	284
• Вентиль прямоточный с косым фильтром VT.053 .....	286
• Задвижки латунные клиновые с невыдвижным шпинделем VT.012, 012.RG .....	288
• Задвижка клиновая латунная ENOLGAS H.012 .....	290
<b>Арматура водоразборная</b>	
• Кран водоразборный латунный шаровой муфтовый со съемным штуцером VT.051 .....	291
• Кран водоразборный латунный шаровой муфтовый со съемным штуцером ENOLGAS S.051 «KIT» .....	293
<b>Арматура для подключения сантехприборов</b>	
• Кран шаровой угловой для подключения сантехприборов VT.392 .....	295
• Кран шаровой угловой для подключения сантехприборов ENOLGAS S.041 .....	297
• Вентиль-тройник латунный с удлинителем для подключения сантехприборов перед смесителем VT.230 .....	298
• Вентиль угловой хромированный для подключения сантехприборов VT.240.N, 240.TN .....	299
• Вентиль-тройник латунный для подключения сантехприборов VT.255 .....	300
• Тройник с шаровым краном для подключения стиральной или посудомоечной машины VT.256 .....	301
• Кран шаровой угловой для подключения жесткой подводки к смесителю VT.281 .....	302
• Вентили для подключения сантехприборов VT.281.GBC .....	303
• Кран шаровой со встроенным фильтром для подключения сантехприборов VT.282 .....	305
• Вентили с встроенным фильтром для подключения сантехприборов VT.282.GBC .....	306
<b>Краны газовые</b>	
• Краны газовые шаровые латунные полнопроходные TOPGAS S.271, 272, 277, 278 .....	308
• Краны газовые шаровые латунные полнопроходные VALGAS VT.271, 272, 277, 278 .....	311
<b>Фильтры механической очистки</b>	
• Фильтры механической очистки латунные, косые VT.190, 191, 192, 193 .....	314
• Фильтр механической очистки малогабаритный VT.385 .....	316
• Фильтры механической очистки прямые VT.387, 388 .....	317

## СОДЕРЖАНИЕ

• Фильтр латунный универсальный муфтовый VT.386	318
• Фильтр механической очистки со встроенным магнитом VT.384	320
• Фильтры механической очистки промывные каскадные VT.389, 390	321
• Фильтры механической очистки с пластиковым корпусом FT.187, 188, 189	323
• Инвертор для косых фильтров VT.116	325
• Фильтр дешламатор VT.380.B	326
• Фильтр дешламатор поворотный VT.381.B	328
<b>Клапаны обратные</b>	
• Клапан обратный пружинный ENOLGAS H.161 «EUROSTOP»	330
• Клапан обратный пружинный муфтовый VT.161	331
• Клапан обратный пружинный муфтовый с латунным золотником VT.151	332
• Клапан обратный поплавковый для гравитационных систем VT.202	333
• Клапан обратный пружинный с дренажем и воздухоотводчиком VT.171	334
<b>Регулирующая арматура</b>	
• Клапан соленоидный (электромагнитный) мембранный CEME 86, 87	336
• Клапан трехходовой смесительно-разделительный VT.MIX03	338
• Клапан четырехходовой смесительно-разделительный VT.MIX04	342
• Клапаны трехходовые смесительные VT.MR01, 02, 03	346
• Электропривод ротационный электромеханический для смесительного клапана VT.M106	350
• Электропривод ротационный со встроенным контроллером VT.ACC10	353
• Клапан смесительный термостатический трехходовой VT.MT10	358
• Краны шаровые полнопроходные с быстромонтируемым сервоприводом (SWIFT-O-MATIC-QM) ENOLGAS S.2281, S.2245	360
• Клапан балансировочный с ручной настройкой VT.054	362
• Регулятор давления (редуктор) поршневой VT.081	364
• Регулятор давления (редуктор) с фильтром и манометром VT.082	366
• Линейный регулятор давления (редуктор) регулируемый прямого действия поршневой VT.084	368
• Регулятор давления (редуктор) прямого действия мембранный с демпферной камерой VT.085	370
• Регуляторы давления (редукторы) регулируемые прямого действия поршневые VT.086, VT.086.NH	372
• Регулятор давления (редуктор) прямого действия поршневой VT.087	374
• Регулятор давления (редуктор) регулируемый прямого действия поршневой с манометром-индикатором VT.088	378
• Кран с фильтром и редуктором давления VT.300	380
• Клапан подпиточный мембранный OR.514	382
• Клапан подпиточный с фильтром и манометром VT.515	384
• Клапан трехходовой перепускной регулируемый VT.623	386
• Стабилизатор расхода динамический VT.PICV, VT.PICC	388
• Автоматический регулятор перепада давлений VT.041	395
• Клапан запорно-регулирующий VT.042	400
• Автоматический регулятор перепада давлений регулируемый VT.043	404
• Автоматический регулятор перепада давлений фиксированный VT.044	410
• Регулятор температуры прямого действия VT.348	412
• Ограничитель температуры прямого действия (RTL) VT.9154	415
<b>Арматура безопасности</b>	
• Клапаны предохранительные. Общие сведения	417
• Клапан предохранительный пружинный с фиксированной настройкой VT.0490	419
• Клапан предохранительный пружинный регулируемый OR.1831	421
• Клапан предохранительный малоподъемный пружинный регулируемый VT.1831.RG	427
• Клапан предохранительный регулируемый прямого действия с возможностью ручного открывания VT.1831	432



• Гасители гидроударов. Общие сведения. . . . .	434
• Гаситель гидравлических ударов мембранный VT.CAR19 . . . . .	436
• Гаситель гидравлических ударов мембранный с манометром VT.CAR20 . . . . .	438
• Группа безопасности на стальной консоли VT.495. . . . .	440
• Группа безопасности с латунным корпусом VT.460 . . . . .	442
• Группы безопасности бойлера (водонагревателя) VT.461 . . . . .	444
• Воздухоотводчик поплавковый OR.502 . . . . .	446
• Воздухоотводчики автоматические поплавковые VT.502.NH, NV, NA . . . . .	447
• Клапан отсекающий для воздухоотводчика VT.539 . . . . .	449

## 09 • ПРИБОРЫ УЧЕТА И КОМПЛЕКТУЮЩИЕ

• Счетчик холодной и горячей воды крыльчатый (тахометрический), одноструйный VLF . . . . .	452
• Счетчик воды электронный универсальный СВЭУ . . . . .	456
• Теплосчетчик квартирный с тахометрическим расходомером и встроенным тепловычислителем VHM-T . . . . .	459
• Теплосчетчик ультразвуковой ТСУ . . . . .	464
• Вставка ремонтная VTr.789 . . . . .	467

## 10 • МОДУЛИ БЫСТРОГО МОНТАЖА

• Коллекторные модули быстрого монтажа VARIMIX. . . . .	470
• Гидравлический распределитель VT.VAR00 . . . . .	473
• Гидравлический распределитель (гидрострелка) из нержавеющей стали VT.VAR05 . . . . .	476
• Насосный модуль VT.VAR10 . . . . .	477
• Насосный модуль с байпасом VT.VAR11 . . . . .	479
• Насосно-смесительные модули VT.VAR20, 21. . . . .	481
• Коллекторный модуль VT.VAR30 . . . . .	487
• Гидроразделитель с коллектором из черной стали VTc.100.SH . . . . .	489

## 11 • КВАРТИРНЫЕ ТЕПЛОДОМЕРНЫЕ СТАНЦИИ

• Общие сведения. . . . .	492
• Квартирная тепловодомерная станция с функцией приготовления горячей воды VT.CSAT, CSATR . . . . .	494
• Квартирные станции отопительного контура VT.CM, CMP, IVCM, IVCMP . . . . .	502

## 12 • ЭТАЖНЫЕ УЗЛЫ

• Этажные распределительные узлы для систем водяного отопления VT.GPM, GPR, GPA . . . . .	508
--	-----

## 13 • РАДИАТОРЫ

• Общие сведения. . . . .	516
• Радиаторы отопительные секционные алюминиевые TENRAD AL . . . . .	526
• Радиаторы отопительные полнобиметаллические секционные TENRAD BM . . . . .	529
• Радиаторы отопительные комбинированные секционные TENRAD AL/BM . . . . .	532

## 14 • АРМАТУРА РАДИАТОРНАЯ

### Клапаны ручной регулировки

• Клапаны радиаторные ручные регулирующие (настроечные) VT.007, 008, VT.007L, 008L . . . . .	536
• Клапаны радиаторные ручной регулировки «мини» VT.017, 018. . . . .	538
• Клапаны настроечные радиаторные VT.019, 020 . . . . .	540
• Клапаны для нижнего подключения радиатора VT.345R, 345K (KNA, NA) . . . . .	542
• Узлы нижнего подключения радиатора с регулируемым байпасом VT.355 . . . . .	544
• Соединитель (адаптер) для H-образного радиаторного клапана VT.AVK01 . . . . .	546

## СОДЕРЖАНИЕ

• Кран радиаторный двойной регулировки (КРДП, аналог 116256к) VT.004	547
• Воздухоотводчик автоматический радиаторный VT.501	549
• Удлинитель потока для секционных радиаторов VT.503	550
<b>Терморегуляторы</b>	
• Терморегуляторы радиаторные. Общие сведения	551
• Клапаны радиаторные VT.031, 032	552
• Клапаны радиаторные повышенной пропускной способности VT.033, 034	556
• Клапаны радиаторные приварные VT.035	559
• Клапаны радиаторные с преднастройкой VT.037, 038	562
• Клапан радиаторный угловой VT.179	565
• Клапан радиаторный угловой с предварительной настройкой VT.180	568
• Терморегулирующий комплект для подключения радиаторов VT.045, 046	570
• Терморегуляторы радиаторные VT.047, 048	574
<b>Узлы радиаторные</b>	
• Узел нижнего бокового подключения радиаторов VT.225K	577
• Инжекторный радиаторный клапан с ручным управлением VT.022	581
• Инжекторный радиаторный клапан с ручным управлением VT.025	583
<b>Приводы терморегуляторов</b>	
• Головка термостатическая жидкостная VT.5000	585
• Головка термостатическая жидкостная VT.3000	589
• Головка термостатическая твердотельная VT.1000	591
• Головки термостатические с выносным датчиком температуры VT.5011, 5012	593
• Головка термостатическая с выносным настенным датчиком температуры VT.5010	596
• Сервоприводы электротермические для клапанов терморегуляторов VT.ТЕ3040, ТЕ3041, ТЕ3040А, ТЕ3041А	599
• Сервопривод аналоговый электротермический для терморегуляторов VT.ТЕ3061	602
• Сервопривод электротермический для клапанов терморегуляторов VT.ТЕ3043	604
<b>15 • АВТОМАТИКА</b>	
<b>Контроллеры</b>	
• Универсальный контроллер для смесительных узлов VT.К300	608
• Зональный коммуникатор VT.ZC8	615
<b>Термостаты</b>	
• Термостат комнатный с датчиком температуры пола VT.AC602	618
• Термостат регулируемый с выносным датчиком температуры VT.AC616I	621
• Термостат электронный комнатный VT.AC701	622
• Хронотермостат электронный комнатный беспроводной VT.AC707	624
• Хронотермостат электронный комнатный с датчиком температуры пола VT.AC709	627
• Хронотермостат электронный комнатный с недельным программированием VT.AC710	630
• Хронотермостат электронный комнатный двухконтурный VT.AC711	632
• Комнатный Wi-Fi-хронотермостат VT.AC712	636
• Комнатный двухконтурный Wi-Fi-хронотермостат VT.AC713	643
• Датчик температуры с присоединительным кабелем VT.AC501	647
<b>Беспроводная система VALTEC-SMART</b>	
• Беспроводная система управления отоплением VALTEC-SMART	649
• Беспроводной зональный контроллер VT.STL.8E	650
• Интернет-модуль для беспроводного зонального контроллера VT.ST.WIFI.RS	658
• Беспроводная панель управления для беспроводного зонального контроллера VT.STM.8E	661
• Беспроводной электропривод радиаторного клапана VT.STT.868	665
• Беспроводной комнатный терморегулятор VT.R8.B	667
• Беспроводной датчик температуры наружного воздуха VT.C8.ZR	669
• Беспроводной датчик температуры пола VT.C8.F	671
• Беспроводной комнатный датчик температуры VT.C.MINI	673

**16 • СИСТЕМЫ ДИСПЕТЧЕРИЗАЦИИ****Проводная диспетчеризация**

- Система проводной диспетчеризации (АСКУЭР) VALTEC SPUTNIK. .... 676
- Счетчики импульсов проводные для (АСКУЭР) VALTEC SPUTNIK VT.MB, RS. .... 678
- Концентратор универсальный (АСКУЭР) VALTEC SPUTNIK VT.WM.250. .... 682
- Конвертер интерфейсов VT.MBUS. .... 684

**Беспроводная диспетчеризация**

- Система беспроводной диспетчеризации (АСКУЭР) VALTEC SPUTNIK. .... 686
- Wi-Fi-устройство сбора и передачи данных VT.USPD.R1. .... 688
- Счетчики импульсов беспроводные VT.SIB. .... 692
- Концентратор беспроводной (АСКУЭР) VALTEC SPUTNIK VT.WRM, WRM.GSM. .... 696
- Станция базовая беспроводной сети LoRaWAN VT.BS.LORA. .... 698
- Радиомодем (АСКУЭР) VALTEC SPUTNIK VT.WRM.MASTER. .... 699
- Антенны для приборов системы (АСКУЭР) VALTEC SPUTNIK VT.WLR.A. .... 700
- Анализатор качества канала связи VT.WRA. .... 701

**17 • КИП****Манометры**

- Манометры-индикаторы пружинные VT.TM40.D, TM40.VC, TM50.D, TM50.T. .... 704

**Комплекующие для КИП**

- Трубка демпферная для подключения манометра VT.1809.RN. .... 706
- Трубка демпферная для подключения манометра OR.1809. .... 707
- Гильза погружная для термометра OR.551. .... 708
- Гильза погружная VT.551. .... 709

**18 • БАКИ МЕМБРАННЫЕ**

- Бак мембранный расширительный для ГВС ACS CE. .... 712
- Бак мембранный вертикальный для ХВС AFE CE. .... 714
- Бак мембранный горизонтальный для ХВС AFESB CE. .... 716
- Баки мембранные (гидроаккумуляторы) для ХВС VT.A.R, AV.B, AO.B. .... 718
- Баки мембранные расширительные для систем отопления ERE, ERE CE. .... 723
- Баки мембранные расширительные для систем отопления VT.F.R, RV.R. .... 727

**19 • НАСОСЫ И НАСОСНАЯ АВТОМАТИКА**

- Насосы циркуляционные с «мокрым ротором» VRS. .... 734
- Насос циркуляционный с частотным регулированием VRS.256EA. .... 738
- Насос для повышения давления с датчиком протока VRS.129G. .... 740
- Насос циркуляционный для ГВС VSB. .... 743
- Насос циркуляционный для ГВС с режимом частотного регулирования VRS.121EM. .... 744
- Блок насосной автоматики (пресс-контроль) VT.EPC2.06. .... 746
- Блок насосной автоматики (пресс-контроль) VT.EPC.11. .... 748
- Реле давления VT.CRS5.02. .... 750
- Реле защиты насоса от «сухого хода» VT.CRS6.02. .... 751

**20 • ПОДВОДКА ГИБКАЯ**

- Подводка гибкая для воды VTf. .... 754

**21 • ПРИЛОЖЕНИЯ**

**Приложение №1** • Усредненные коэффициенты местных сопротивлений элементов систем. .... 758

**Приложение №2** • Расстояние между опорами трубопроводов. .... 766

**Приложение №3** • Сводная таблица химической стойкости. .... 768

**Приложение №4** • Компенсация температурных деформаций. .... 802

**Приложение №5** • Условные обозначения элементов инженерных систем. .... 803



## СИСТЕМЫ МЕТАЛЛОПОЛИМЕРНЫХ ТРУБОПРОВОДОВ

01

### Трубы металлополимерные

- Общие сведения
- Труба металлополимерная **PE-Xb/AL/PE-Xb**

### Фитинги

- Фитинги обжимные **VTm.300**
- Пресс-фитинги **VTm.200**
- Пресс-фитинги радиаторные с жесткой хромированной подводкой **VTm.281, 282**

### Арматура для металлополимерных и полимерных труб

- Краны шаровые для металлополимерных и полимерных трубопроводов (пресс-соединение) **VT.242, 243**
- Краны шаровые для металлополимерных и полимерных трубопроводов (обжимное соединение) **VT.341, 342, 343**



## СИСТЕМЫ МЕТАЛЛОПОЛИМЕРНЫХ (МЕТАЛЛОПЛАСТИКОВЫХ) ТРУБОПРОВОДОВ

## Общие сведения

Металлополимерные трубы (МПТ) представляют из себя пятислойную композицию, в которой между внутренним (рабочим) и наружным (защитным) слоями полимера (PE-X, PE, PE-RT) располагается слой алюминиевой фольги, связанный с пластиком клеевыми прослойками.

## Достоинства и недостатки МПТ

Достоинства	Недостатки
Малый вес	Стойкость к механическим повреждениям ниже, чем у стальных и медных труб
Прочность больше, чем у труб из PE, PP, PE-RT и неармированного PE-X	Прочность меньше, чем у стальных и медных труб
Коэффициент линейного расширения ниже, чем у неармированного PE-X и PE-RT в 7,3 раза	Коэффициент линейного расширения выше, чем у стали в 2 раза
Температурная стойкость выше, чем у труб из PE, PP, PE-RT и неармированного PE-X	Температурная стойкость ниже, чем у стали и меди
Труба не подвержена коррозии	С течением времени под воздействием давления и температуры прочность слоев сшитого полиэтилена несколько снижается
Стойкость к образованию солевых отложений и биологическому обрастанию	Воздействие ультрафиолетовых лучей ведет к преждевременному старению PE-X слоев
Срок службы труб не менее 50 лет	Даже кратковременные скачки температуры сверх предусмотренной режимом эксплуатации, снижают срок службы
Непроницаемость для кислорода	При горении PE-X выделяет углекислый газ
Низкие гидравлические потери из-за малой шероховатости	Коэффициенты местных сопротивлений фитингов выше, чем у соединителей для стали, меди и полипропилена из-за наличия штуцера
Стойкость к гидравлическим ударам	Трубы накапливают электростатические заряды
Химическая стойкость выше, чем у полиэтиленовых труб	Загрязнение алюминиевой фольги при производстве может привести к расслоению трубы
Гибкость, сохранение формы, удобство в монтаже	Превышение допустимых радиусов изгиба или нарушение технологии монтажа может вызвать «заламывание» трубы
Низкая электропроводность	Трубу нельзя использовать в качестве заземлителя
Низкая теплопроводность, предохраняющая от появления конденсата	В конструкциях теплых полов теплоотдача медных труб выше, чем у МПТ
Труба гасит акустические волны	Неправильная установка опор и компенсаторов снижает срок службы трубопроводов из-за возникновения дополнительных напряжений в стенках труб
Труба способна выдерживать многократные замораживания	Латунные фитинги при замерзании в них воды могут разрушиться.
Трудозатраты на монтаж в 3 раза меньше, чем для стальных труб	Кажущаяся простота монтажа привлекает малоквалифицированных монтажников
Монтаж на обжимных соединителях требует наличия только двух гаечных ключей	Обжимные соединения требуют обслуживания, их нельзя замоноличивать
Монтаж на пресс-соединителях допускает замоноличивание фитингов и не требует обслуживания	Для монтажа на пресс-соединителях требуется специальное оборудование (ручные или электрические пресс-клещи)
Труба пригодна для 5-го класса эксплуатации (высокотемпературное радиаторное отопление)	МПТ нельзя использовать в системах центрального отопления с элеваторными узлами
Сшитый полиэтилен не имеет точки перелома на графиках длительной прочности, в отличие от несшитых пластиков (PE, PP, PE-RT)	Срок службы трубы зависит от соблюдения режимов эксплуатации. Нестандартные режимы эксплуатации требуют пересчета срока службы
Труба не пропускает световые лучи, что препятствует биологическому обрастанию	Использование некачественного клея может привести к отслоению рабочего слоя от алюминия

## Гидравлические характеристики

## График зависимости удельных потерь давления от объемного расхода



**Сравнение пропускной способности труб из различных материалов**

(в таблице указаны расходы (л/с), при которых потери давления в трубах составляют 10<sup>4</sup> Па/м или 1 м. вод. ст./м)

Материал трубы	D <sub>нар.</sub> x толщ (мм)	D <sub>внутр.</sub> (мм)	Пропускная способность, л/с
Медь	10x1	8	0,118
	12x1	10	0,215
	15x1	13	0,434
	18x1	16	0,758
	22x1	20	1,378
	28x1	26	2,780
	35x1	33	5,25
	35x1,5	32	4,84
	42x1,5	39	8,20
	54x1,5	51	16,77
Нержавеющая сталь	12x0,8	10,4	0,239
	15x1	13	0,434
	18x1	16	0,758
	22x1,2	19,6	1,31
	28x1,2	25,6	2,67
	35x1,5	32	4,84
	42x1,5	39	8,20
	54x1,5	51	16,8
Металлополимерные	12x1,6	8,8	0,152
	16x2,0	12	0,350
	20x2,0	16	0,758
	26x3,0	20	1,378
	32x3,0	26	2,78
	40x3,5	33	5,25
	16x2,0	12	0,350
Сшитый полиэтилен (PE-X) и PE-RT	16x2,2	11,6	0,320
	20x2,0	16	0,758
	20x2,8	14,4	0,571
	25x3,5	18	1,03
	32x4,4	23,2	2,05

Материал трубы	D <sub>нар.</sub> x толщ (мм)	D <sub>внутр.</sub> (мм)	Пропускная способность, л/с	
Полипропилен	20x3,4 (PN25)	13,2	0,452	
	20x2,8 (PN20)	14,4	0,571	
	25x4,2 (PN25)	16,6	0,837	
	25x3,5 (PN20)	18	1,03	
	32x5,4 (PN25)	21,2	1,61	
	32x4,4 (PN20)	23,2	2,05	
	40x6,7 (PN25)	26,6	2,95	
	40x5,5 (PN20)	29	3,72	
	50x8,3 (PN25)	33,4	5,43	
	50x6,9 (PN20)	36,2	6,73	
	63x10,5 (PN25)	42	10,0	
	63x8,6 (PN20)	45,8	14,7	
	75x12,5 (PN25)	50	15,9	
	75x10,3 (PN20)	54,4	19,9	
	90x15 (PN25)	60	25,8	
	90x12,3 (PN20)	65,4	32,5	
	110x15,5 (PN20)	79	53,7	
	Сталь (водогазопроводные нормальные новые)	21,3x2,8 (1/2")	15,7	0,565
		26,8x2,8 (3/4")	21,2	1,24
		33,5x3,2 (1")	27,1	2,37
42,3x3,2 (1 1/4")		35,9	4,95	
48x3,5 (1 1/2")		41	7,02	
60x3,5 (2")		53	13,8	
75,5x4,0 (2 1/2")		67,5	26,0	
88,5x4,0 (3")		80,5	41,2	
114x5,0 (4")		104	80,8	
Сталь (водогазопроводные нормальные неновые)		21,3x2,8 (1/2")	15,7	0,503
	26,8x2,8 (3/4")	21,2	1,11	
	33,5x3,2 (1")	27,1	2,11	
	42,3x3,2 (1 1/4")	35,9	4,41	
	48x3,5 (1 1/2")	41	6,25	
	60x3,5 (2")	53	12,3	
	75,5x4,0 (2 1/2")	67,5	23,2	
	88,5x4,0 (3")	80,5	36,8	
	114x5,0 (4")	104	72,0	

01

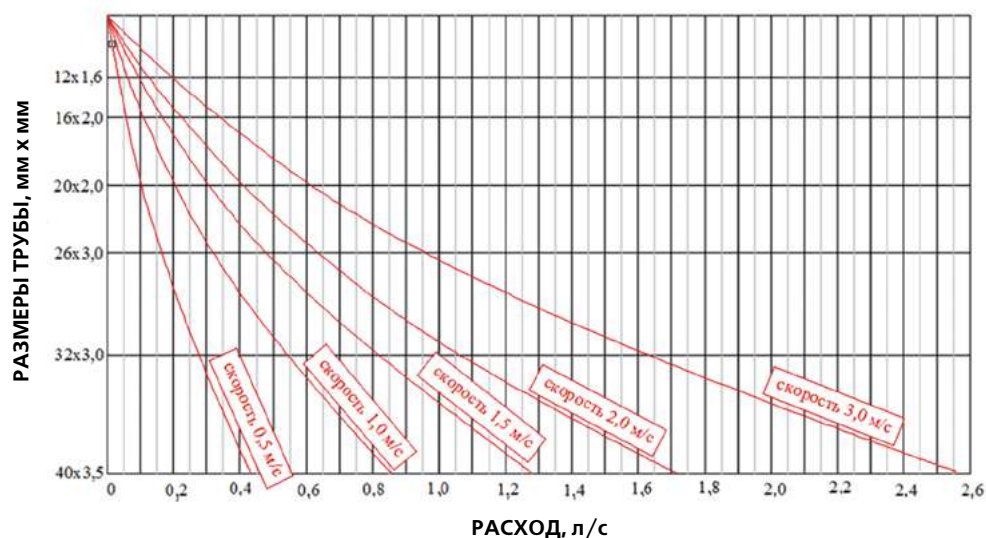
**Таблица замены стальных водогазопроводных нормальных новых труб на металлополимерные** (показано, во сколько раз в ту или другую сторону изменяются линейные потери давления)

Du стальных труб	Металлополимерные трубы				
	16x2,0	20x2,0	26x3,0	32x3,0	40x3,5
1/2" (15)	+ 2,74	- 1,60	- 5,07		
3/4" (20)	+ 12,6	+ 2,93	- 1,07	- 4,16	
1" (25)		+ 10,2	+ 3,28	- 1,17	- 4,01
1 1/4" (32)			+ 13,7	+ 3,61	- 1,07
1 1/2" (40)				+ 7,10	+ 2,11
2" (50)					+ 7,82

**Таблица замены стальных водогазопроводных нормальных неновых труб на металлополимерные** (показано, во сколько раз в ту или другую сторону изменяются линейные потери давления)

Du стальных труб	Металлополимерные трубы				
	16x2,0	20x2,0	26x3,0	32x3,0	40x3,5
1/2" (15)	+ 2,28	- 1,91	- 6,17		
3/4" (20)	+ 10,7	+ 2,38	- 1,27	- 5,05	
1" (25)		+ 8,68	+ 2,74	- 1,39	- 4,87
1 1/4" (32)			+ 11,7	+ 3,02	- 1,11
1 1/2" (40)				+ 6,01	+ 1,75
2" (50)					+ 6,60

## График подбора диаметров труб по расходу



## Таблица подбора диаметров труб в зависимости от тепловой нагрузки

Тепловая нагрузка, Вт	Расход при $\Delta T=20^\circ\text{C}$ , л/с	Скорость (м/с) при диаметре трубы					
		12 x 1,6	16 x 2,0	20x2,0	26x3,0	32x3,0	40x3,5
1000	0,012	0,2	0,11				
2000	0,024	0,39	0,21	0,12			
3000	0,036	0,59	0,32	0,18	0,11		
4000	0,048	0,79	0,42	0,24	0,15		
5000	0,06	0,98	0,53	0,30	0,19	0,11	
6000	0,072	1,18	0,63	0,36	0,23	0,14	
7000	0,084	1,38	0,74	0,42	0,27	0,16	
8000	0,096	1,57	0,85	0,48	0,30	0,18	0,11
9000	0,108	1,77	0,95	0,54	0,34	0,20	0,13
10000	0,119	1,96	1,06	0,59	0,38	0,23	0,14
12000	0,143	2,36	1,27	0,71	0,46	0,27	0,17
14000	0,167	2,75	1,48	0,83	0,53	0,32	0,20
16000	0,191		1,69	0,95	0,61	0,36	0,22
18000	0,215		1,90	1,07	0,69	0,41	0,25
20000	0,239		2,11	1,19	0,76	0,45	0,28
25000	0,299		2,64	1,49	0,95	0,56	0,35
30000	0,358			1,78	1,14	0,68	0,42
35000	0,418			2,08	1,33	0,79	0,49
40000	0,478			2,38	1,52	0,90	0,56
45000	0,537			2,67	1,71	1,01	0,63
48000	0,573			2,85	1,83	1,08	0,67
50000	0,597			2,97	1,90	1,13	0,70

## Гидравлические характеристики металлополимерных труб

Расход	12 x 1,6			16 x 2,0			20x2,0		
	v	20 °C	80 °C	v	20 °C	80 °C	v	20 °C	80 °C
л/с	м/с	Па/м	Па/м	м/с	Па/м	Па/м	м/с	Па/м	Па/м
0,01	0,17	69	59	0,09	20	14	0,05	6	2
0,02	0,33	265	200	0,18	40	46	0,10	13	12
0,03	0,49	539	424	0,27	124	93	0,15	32	24
0,04	0,66	893	712	0,35	204	154	0,20	52	39
0,05	0,82	1319	1065	0,44	302	237	0,25	77	58

## Гидравлические характеристики металлополимерных труб

Расход	12x1,6			16x2,0			20x2,0		
	v	20 °С	80 °С	v	20 °С	80 °С	v	20 °С	80 °С
л/с	м/с	Па/м	Па/м	м/с	Па/м	Па/м	м/с	Па/м	Па/м
0,06	0,989	1815	1484	0,53	416	328	0,30	106	80
0,07	1,15	2467	1967	0,62	544	433	0,35	139	105
0,08	1,32	3132	2512	0,71	688	551	0,40	175	137
0,09	1,48	3868	3120	0,80	846	682	0,45	216	169
0,1	1,65	4674	3791	0,89	1017	825	0,50	259	204
0,11	1,81	5549	4523	0,97	1201	981	0,55	306	242
0,12	1,97	6492	5317	1,06	1448	1150	0,60	357	283
0,13	2,14	7502	6172	1,15	1670	1331	0,65	410	327
0,14				1,24	1907	1525	0,70	467	374
0,15				1,33	2157	1731	0,75	527	423
0,16				1,42	2422	1949	0,80	590	476
0,17				1,50	2700	2179	0,85	656	531
0,18				1,59	2992	2422	0,90	725	589
0,19				1,68	3297	2677	0,95	797	650
0,20				1,77	3616	2944	1,00	872	714
0,22				1,65	4294	3514	1,10	1068	849
0,24				2,12	5026	4133	1,19	1247	996
0,26							1,29	1439	1153
0,28							1,39	1643	1322
0,30							1,49	1860	1501
0,32							1,59	2088	1691
0,34							1,69	2328	1891
0,36							1,79	2581	2156
0,38							1,89	2845	2382
0,4							1,99	3121	2620

Расход	26x3,0			32x2,0			40x3,5		
	v	20 °С	80 °С	v	20 °С	80 °С	v	20 °С	80 °С
л/с	м/с	Па/м	Па/м	м/с	Па/м	Па/м	м/с	Па/м	Па/м
0,02	0,06	5	4						
0,04	0,13	18	14	0,08	4	4			
0,06	0,19	37	28	0,11	11	8			
0,08	0,25	61	46	0,15	17	13	0,09	6	4
0,1	0,32	90	68	0,19	26	19	0,12	8	6
0,12	0,38	124	96	0,23	36	27	0,14	11	9
0,14	0,45	162	127	0,26	47	35	0,16	15	11
0,16	0,51	205	161	0,30	59	44	0,19	19	14
0,18	0,57	251	199	0,34	72	54	0,21	23	18
0,20	0,64	302	241	0,38	87	68	0,23	28	21
0,25	0,80	447	360	0,47	128	101	0,29	41	31
0,30	0,99	614	501	0,57	177	140	0,35	56	43
0,35	1,12	834	664	0,66	231	185	0,41	73	58
0,4	1,27	1059	848	0,75	292	235	0,47	93	74
0,45	1,43	1308	1053	0,85	359	291	0,53	114	91
0,5	1,59	1580	1279	0,94	432	352	0,59	137	110
0,55	1,75	1875	1526	1,04	528	419	0,64	162	131
0,6	1,91	2193	1794	1,13	616	491	0,70	189	153
0,65	2,07	2535	2082	1,23	711	569	0,76	217	177
0,7				1,32	812	651	0,82	247	203
0,75				1,41	919	739	0,88	279	230
0,8				1,51	1032	833	0,94	312	258
0,85				1,60	1150	932	0,99	347	288
0,9				1,70	1275	1036	1,05	397	320
1,0				1,89	1541	1259	1,17	479	388
1,2				2,26	2143	1769	1,40	664	542
1,4							1,64	876	720
1,6							1,87	1114	923
1,8							2,11	1379	1149



## Потери тепла открыто проложенными неизолированными трубами, Вт/м. п

Dн	ΔT= Tтеп - Tвозд	0	1	2	3	4	5	6	7	8	9	Поло- жение	
		10	5,1	5,7	6,2	6,8	7,4	8,0	8,6	9,2	9,8		10,4
16	10	4,5	4,9	5,4	5,9	6,4	6,8	7,3	7,8	8,3	8,8	верт.	
		11,1	11,7	12,3	13,0	13,7	14,3	15,0	15,7	16,4	17,1	гориз.	
	20	9,3	9,9	10,4	10,9	11,4	11,9	12,5	13,0	13,6	14,1	верт.	
		17,8	18,6	19,3	20,0	20,8	21,5	22,3	23,1	23,9	24,6	гориз.	
	30	14,7	15,2	15,8	16,3	16,9	17,5	18,1	18,6	19,2	19,8	верт.	
		25,4	26,2	27,1	27,9	28,7	29,5	30,4	31,2	32,1	33,0	гориз.	
	40	20,4	21,0	21,6	22,2	22,8	23,4	24,1	24,7	25,3	25,9	верт.	
		33,8	34,7	35,6	36,5	37,4	38,3	39,3	40,2	41,1	42,1	гориз.	
	50	26,6	27,2	27,9	28,5	29,2	29,8	30,5	31,1	31,8	32,5	верт.	
		42,1	44,0	45,0	45,9	46,9	47,9	48,9	49,9	50,9	51,9	гориз.	
	60	33,2	33,8	34,5	35,2	35,9	36,6	37,3	38,0	38,7	39,4	верт.	
		10	6,4	7,1	7,8	8,5	9,3	10,0	10,7	11,5	12,3	13,1	гориз.
	20		5,6	6,2	6,8	7,4	8,0	8,6	9,2	9,8	10,4	11,1	верт.
		30	13,9	14,7	15,5	16,3	17,1	18,0	18,8	19,7	20,6	21,5	гориз.
40	11,7		12,4	13,0	13,7	14,3	15,0	15,6	16,3	17,0	17,7	верт.	
	50	22,4	23,3	24,2	25,1	26,1	27,0	28,0	28,9	29,9	30,9	гориз.	
60		18,4	19,1	19,8	20,5	21,2	21,9	22,6	23,4	24,1	24,8	верт.	
	10	31,9	32,9	33,9	35,0	36,0	37,1	38,1	39,2	40,3	41,4	гориз.	
20		25,6	26,3	27,1	27,9	28,6	29,4	30,2	30,9	31,7	32,5	верт.	
	30	42,5	43,6	44,7	45,8	47,0	48,1	49,3	50,4	51,6	52,8	гориз.	
40		33,3	34,1	34,9	35,7	36,6	37,4	38,2	39,1	39,9	40,7	верт.	
	50	54,0	55,2	56,4	57,7	58,9	60,1	61,4	62,7	63,9	65,2	гориз.	
60		41,6	42,4	43,3	44,2	45,0	45,9	46,8	47,7	48,6	49,5	верт.	
	26	10	8,1	9,0	9,9	10,8	11,7	12,6	13,6	14,5	15,5	16,5	гориз.
7,1			7,8	8,6	9,3	10,1	10,9	11,6	12,4	13,2	14,0	верт.	
20		17,5	18,5	19,5	20,5	21,6	22,7	23,7	24,8	25,9	27,0	гориз.	
		14,8	15,6	16,5	17,3	18,1	19,0	19,8	20,7	21,5	22,4	верт.	
30		28,1	29,3	30,4	31,6	32,8	33,9	35,1	36,4	37,6	38,8	гориз.	
		23,3	24,1	25,0	25,9	26,8	27,7	28,6	29,5	30,5	31,4	верт.	
40		40,1	41,3	42,6	43,9	45,2	46,5	47,8	49,1	50,5	51,8	гориз.	
		32,3	33,3	34,2	35,2	36,1	37,1	38,1	39,1	40,1	41,1	верт.	
50		53,2	54,6	55,9	57,3	58,8	60,2	61,6	63,1	64,5	66,0	гориз.	
		42,1	43,1	44,1	45,1	46,1	47,2	48,2	49,3	50,3	51,4	верт.	
60		67,5	69,0	70,5	72,0	73,5	75,1	76,6	78,2	79,7	81,3	гориз.	
		52,4	53,5	54,6	55,7	56,8	57,8	59,0	60,1	61,2	62,3	верт.	
32		10	10,0	11,1	12,2	13,3	14,4	15,6	16,7	17,9	19,1	20,4	гориз.
			8,7	9,7	10,6	11,5	12,5	13,4	14,4	15,3	16,3	17,3	верт.
	20	21,6	22,8	24,1	25,4	26,7	28,0	29,3	30,6	32,0	33,4	гориз.	
		18,3	19,3	20,3	21,3	22,4	23,4	24,4	25,5	26,6	27,6	верт.	
	30	34,8	36,2	37,6	39,0	40,5	41,9	43,4	44,9	46,4	48,0	гориз.	
		28,7	29,8	30,9	32,0	33,1	34,2	35,3	36,5	37,6	38,8	верт.	
	40	49,5	51,0	52,6	54,2	55,8	57,4	59,1	60,7	62,4	64,0	гориз.	
		39,9	41,1	42,3	43,4	44,6	45,8	47,0	48,2	49,5	50,7	верт.	
	50	65,7	67,4	69,1	70,9	72,6	74,4	76,2	78,0	79,8	81,6	гориз.	
		51,9	53,2	54,4	55,7	57,0	58,2	59,5	60,8	62,1	63,4	верт.	
	60	83,4	85,3	87,1	89,0	90,9	92,8	94,7	96,6	98,6	100,5	гориз.	
		64,7	66,1	67,4	68,7	70,1	71,4	72,8	74,2	75,6	77,0	верт.	
	40	10	12,3	13,7	15,0	16,4	17,8	19,2	20,7	22,1	23,6	25,1	гориз.
			10,8	11,9	13,1	14,2	15,4	16,6	17,8	19,0	20,2	21,4	верт.
20		26,6	28,2	29,7	31,3	32,9	34,5	36,2	37,8	39,5	41,2	гориз.	
		22,6	23,9	25,1	26,4	27,7	28,9	30,2	31,5	32,8	34,1	верт.	
30		42,9	44,6	46,3	48,1	49,9	51,7	53,5	55,3	57,2	59,1	гориз.	
		35,5	36,9	38,2	39,5	40,9	42,3	43,7	45,1	46,5	47,9	верт.	
40		61,0	62,9	64,8	66,8	68,7	70,7	72,7	74,7	76,8	78,8	гориз.	
		49,3	50,8	52,2	53,7	55,1	56,6	58,1	59,6	61,1	62,6	верт.	
50		80,9	83,0	85,1	87,2	89,4	91,5	93,7	95,9	98,1	100,3	гориз.	
		64,1	65,7	67,2	68,8	70,3	71,9	73,5	75,1	76,7	78,3	верт.	
60		102,6	104,8	107,1	109,4	111,7	114,1	116,4	118,8	121,2	123,6	гориз.	
		79,9	81,5	83,2	84,8	86,5	88,2	89,8	91,5	93,2	94,9	верт.	

**Тепловой поток от труб теплого пола:**

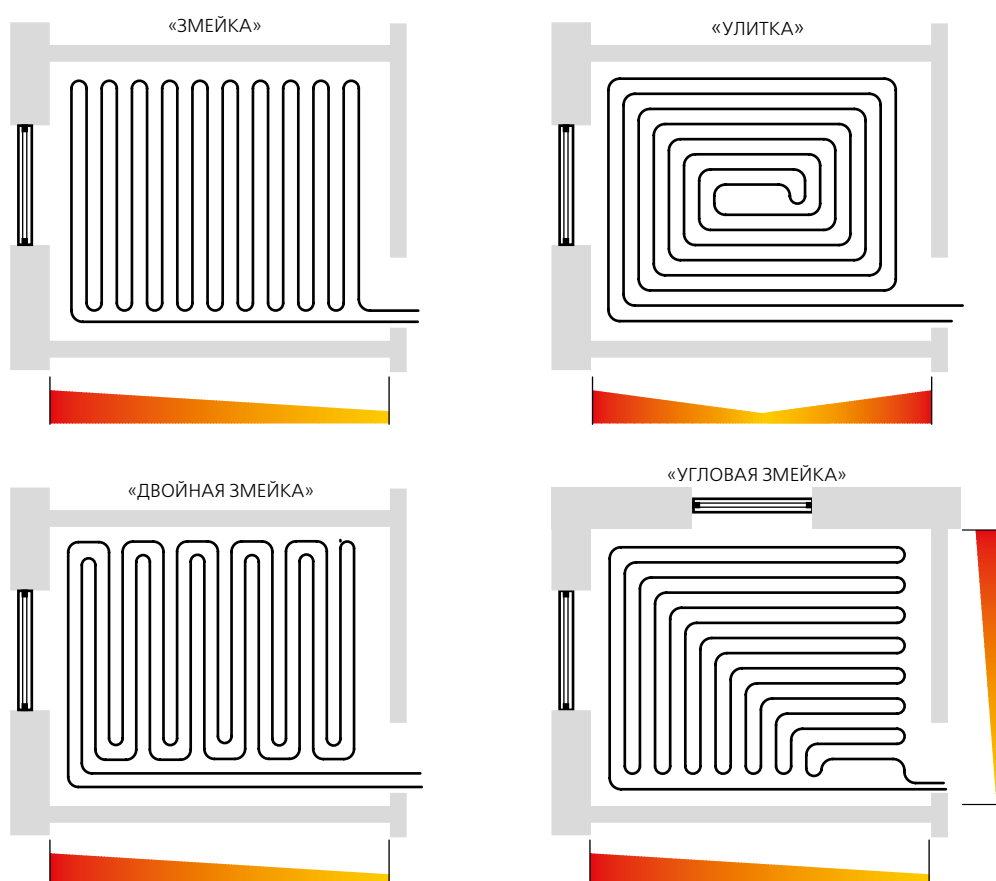
- потери тепла в нижнем направлении не более 10 %;
- трубы металлополимерные 16x2,0;
- шаг труб 15 см.

Конструкция пола	Тепловой поток при средней температуре теплоносителя, °С								
	27,5	30	32,5	35	37,5	40	42,5	45	47,5
<b>Тип 1</b> Стяжка 20 мм, плитка 10 мм	48	65	82	100	118	135			
<b>Тип 2</b> Стяжка 20 мм, ковролин 5 мм	34	46	57	69	82	94	106	118	
<b>Тип 3</b> Стяжка 20 мм, фанера 12 мм, паркет 15 мм	25	34	43	52	61	70	79	88	97

01

**Коэффициенты снижения теплового потока при изменении толщины стяжки**

Тип пола	Коэффициент к тепловому потоку при толщине стяжки, мм					
	20	25	30	35	40	45
Тип 1	1	0,96	0,93	0,9	0,87	0,84
Тип 2	1	0,97	0,95	0,92	0,91	0,9
Тип 3	1	0,97	0,96	0,94	0,92	0,91

**Способы раскладки петель теплого пола**

Для точного расчета теплого пола рекомендуется воспользоваться программой **VALTEC.PRG v.3.1.3**, размещенной на сайте [www.valtec.ru](http://www.valtec.ru).

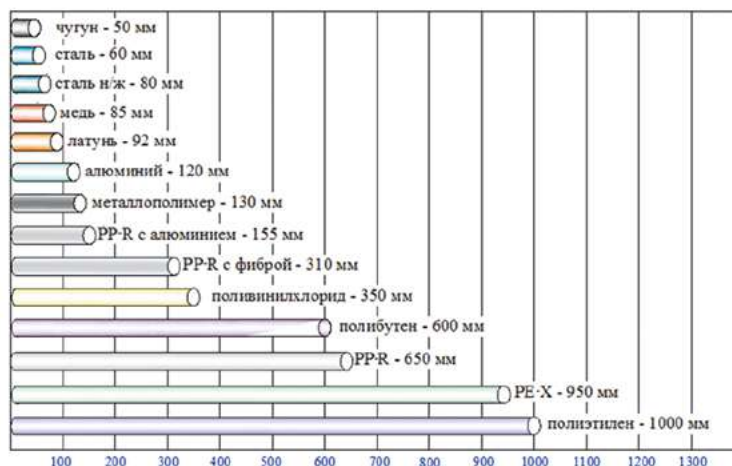
**Усредненные коэффициенты местных сопротивлений для элементов металлополимерных трубопроводов (также см. Приложение №1)**

Элемент системы	Эскиз	Значение КМС по данным			
		СП 40-103-98 Таблица 1	СП 41-102-98 Таблица 3	Рекомендации HENCO	Рекомендации VALTEC
Угольник 90°		2		6,3	0,7 ... 10,3 См. таблицы КМС фитингов
Тройник		1,5			
Тройник на проход			0,5	4,2	0,5 ... 19,9 См. таблицы КМС фитингов
Тройник на ответвление			1,5	7,6	1,4 ... 65 См. таблицы КМС фитингов
Тройник на слияние			1,5	8,5	0,22 ... 40,9 См. таблицы КМС фитингов
Тройник на разделение			3	8,5	1,6 ... 7,9 См. таблицы КМС фитингов
Крестовина		3			
Крестовина на проход			2		1,8 ... 7,7 См. таблицы КМС фитингов
Крестовина на ответвление			3		2,1 ... 5,4 См. таблицы КМС фитингов
Отвод с радиусом 5D			0,5	0,9	
Отступ		0,5	0,5		
Обвод		1,0	1,0		
Расширение сечения		1	1		
Сужение сечения		0,5	0,5	6,3	
Соединитель прямой			1,5		0,7 ... 10,3 См. таблицы КМС фитингов
Водорозетка				5,4	1,5 ... 3,8

**Таблица температурного удлинения металлополимерных труб**

Разница температур, °C	Температурное удлинение в мм при длине прямого участка (м)									
	2	4	6	8	10	12	14	16	18	20
10	0,5	1	1,5	2	2,5	3	3,5	4	4,5	5
20	1	2	3	4	5	6	7	8	9	10
30	1,5	3	4,5	6	7,5	9	10,5	12	13,5	15
40	2	4	6	8	10	12	14	16	18	20
50	2,5	5	7,5	10	12,5	15	17,5	20	22,5	25
60	3	6	9	12	15	18	21	24	27	30
70	3,5	7	10,5	14	17,5	21	24,5	28	31,5	35
80	4	8	12	16	20	24	28	32	36	40

**Диаграмма линейного удлинения 100 м трубы при нагревании на 50 °C**



## Ограничения в применении металлополимерных труб

Металлополимерные трубы не допускаются к применению:

- для противопожарного водопровода (п. 1.1. СП 40-103-98);
- при рабочей температуре транспортируемой жидкости свыше 95 °С;
- в помещениях категории «Г» по пожарной опасности (п. 1.3. СП 41-102-98);
- в помещениях с источниками теплового излучения, температура поверхности которых превышает 150 °С (п. 1.3. СП 41-102-98);
- в системах центрального отопления с элеваторными узлами (п. 3.4. СП 41-102-98);
- для расширительного, предохранительного, переливного и сигнального трубопроводов (п. 3.4. СП 41-102-98).

## Нормативные документы, регламентирующие правила применения металлополимерных трубопроводов

В настоящее время в России действуют следующие нормативные документы, касающиеся систем металлополимерных трубопроводов:

- СП 30.13330.2020 Внутренний водопровод и канализация зданий;
- СП 60.13330.2020 Отопление, вентиляция и кондиционирование воздуха;
- СП 40-102-2000 Проектирование и монтаж трубопроводов систем водоснабжения и канализации из полимерных материалов.

Общие требования;

- СП 40-103-98 Проектирование и монтаж трубопроводов систем холодного и горячего водоснабжения с использованием металлополимерных труб;
- СП 41-102-98 Проектирование и монтаж трубопроводов систем отопления с использованием металлополимерных труб;
- СП 31-106-2002 Проектирование и строительство инженерных систем одноквартирных жилых домов;
- СП 41-108-2004 Поквартирное теплоснабжение жилых зданий с теплогенераторами на газовом топливе;
- ТР 78-98 Технические рекомендации по проектированию и монтажу внутреннего водопровода зданий из металлополимерных труб;
- ТР 119-01 Технические рекомендации по монтажу гибких водопроводных подводов из металлополимерных труб в санитарно-технических кабинках;
- ВСН 69-97 Инструкция по проектированию и монтажу систем отопления зданий из металлополимерных труб;
- Руководство по проектированию, монтажу и эксплуатации систем холодного, горячего водоснабжения и отопления с использованием металлополимерных труб VALTEC (третья редакция) (НИИСантехники, 2015).

## Выдержки из нормативных документов

Положение	Пункт	Норматив
<b>ПРИМЕНЕНИЕ</b>		
В системах водяного отопления с трубопроводами из полимерных материалов параметры теплоносителя (температура, давление) не должны превышать 90 °С и 1,0 МПа, а также допустимых значений для установленного класса эксплуатации труб и фитингов по ГОСТ 32415	6.1.15	СП 60.13330.2020
Трубопроводы систем внутреннего теплоснабжения следует предусматривать из стальных, медных, латунных, термостойких полимерных (в том числе металлополимерных) труб. Примечания. 1. При выборе полимерных трубопроводов следует учитывать долговечность труб при заявленных параметрах пользования. 2. Не допускается применение полимерных трубопроводов в системах отопления с элеваторным присоединением. 3. Не допускается применение полимерных трубопроводов в системах отопления без реализации дополнительных мероприятий, исключающих механическое и термическое повреждение труб, а также прямое воздействие на них ультрафиолетового излучения	6.3.1	СП 60.13330.2020
<b>МОНТАЖ</b>		
Монтаж трубопроводов должен осуществляться при температуре окружающей среды не менее 5 °С	3.3	СП 40-103-98
Монтаж металлополимерных труб должен осуществляться по монтажному проекту при температуре окружающей среды не ниже 10 °С	5.1	СП 41-102-98
Бухты труб, хранившиеся или транспортировавшиеся на монтаж (заготовительный участок) при температуре ниже 0 °С, должны быть перед раскаткой выдержаны в течение 24 часов при температуре не ниже 10 °С	3.4	СП 40-103-98
<b>РАЗМЕЩЕНИЕ</b>		
Прокладку трубопроводов из полимерных труб следует предусматривать скрытой: в подготовке пола (в теплоизоляции или гофротрубе), за плинтусами и экранами, в штрабах, шахтах и каналах. При скрытой прокладке трубопроводов следует предусматривать люки в местах расположения разборных соединений и арматуры	14.6	СП 60.13330.2020
Открытая прокладка трубопроводов допускается в местах, где исключается механическое и термическое повреждение труб, а также прямое воздействие на них ультрафиолетового излучения	14.6	СП 60.13330.2020
Полимерные трубы следует прокладывать в защитных футлярах из негорючих материалов в местах возможного механического повреждения (под порогами, на стыках плит перекрытий, в местах пересечения перекрытий, внутренних стен и перегородок и т. п.). Не допускается прокладывать трубы из полимерных материалов в помещениях категории Г, а также в помещениях с источниками тепловых излучений с температурой поверхности более 150 °С	14.7	СП 60.13330.2020



## Выдержки из нормативных документов

Продолжение

Положение	Пункт	Норматив
<b>РАЗМЕЩЕНИЕ</b>		
Трубопроводы (кроме подводок к санитарно-техническим приборам) из полимерных материалов рекомендуется прокладывать в плинтусах, штрабах, шахтах или каналах, чтобы предотвратить возможность их механических повреждений в процессе эксплуатации	4.4.2	СП 31-106-2002
Прокладка труб систем отопления должна предусматриваться скрытой в плинтусах, за экранами, в штрабах, шахтах и каналах. Допускается открытая прокладка в местах, где исключается их механическое и термическое повреждение и прямое воздействие ультрафиолетового излучения. Замоноличивание труб (без кожуха) в строительные конструкции допускается в зданиях со сроком службы менее 20 лет при расчетном сроке службы труб 40 лет и более	3.3	СП 41-102-98
Не допускается устройство трубопроводов из полимерных и металлополимерных труб без защитных экранов в местах прямого воздействия ультрафиолетовых лучей	8.1.8	СП 41-108-2004
<b>СОЕДИНЕНИЯ</b>		
Разъемные соединения предусматриваются в местах установки на трубопроводе арматуры и присоединения к оборудованию и для возможности демонтажа элементов трубопровода в процессе эксплуатации. Эти соединения должны быть расположены в местах, доступных для осмотра и ремонта	3.3.4	СП 40-102-2000
При скрытой прокладке трубопроводов следует предусматривать люки в местах расположения разборных соединений и арматуры	7.2.5.2	СП 31-106-2002
Резьбовые соединения труб и соединительных деталей следует выполнять вручную или с использованием ключей с регулируемым моментом	7.5.4	СП 40-102-2000
В системах с полимерными трубами следует применять соединительные детали и фитинги одного производителя	14.6	СП 60.13330.2020
Соединения полимерных трубопроводов, а также деталей и узлов из них следует выполнять диффузной сваркой через переходники-фитинги, с помощью пресс-фитингов, компрессионных фитингов. Соединяемые таким способом элементы должны быть из идентичного материала	11.3	СП 30.13330.2020
<b>ПРОХОД ЧЕРЕЗ КОНСТРУКЦИИ</b>		
Заделку зазоров и отверстий в местах пересечений трубопроводами ограждающих конструкций следует предусматривать негорючими материалами, обеспечивая нормируемый предел огнестойкости пересекаемых конструкций	14.8	СП 60.13330.2020
В местах пересечения трубопроводами внутренних стен, перегородок, перекрытий следует предусматривать гильзы из полимерных или металлических труб. Внутренний диаметр гильз должен быть на 5–10 мм больше наружного диаметра прокладываемой трубы. Зазор между трубой и гильзой следует заполнить негорючим гидрофобным материалом, допускающим перемещение трубы вдоль продольной оси	11.5	СП 30.13330.2020
В местах прохода через строительные конструкции трубы из полимерных материалов необходимо прокладывать в гильзах. Длина гильзы должна превышать толщину строительной конструкции на толщину строительных отделочных материалов, а над поверхностью пола возвышаться на 20 мм. Расположение стыков труб в гильзах не допускается	3.6.1	СП 40-102-2000
Для прохода через строительные конструкции необходимо предусматривать футляры, выполненные из пластмассовых труб. Внутренний диаметр футляра должен быть на 5–10 мм больше наружного диаметра прокладываемой трубы. Зазор между трубой и футляром необходимо заделать мягким водонепроницаемым материалом, допускающим перемещение трубы вдоль продольной оси	3.10	СП 40-103-98
Трубопроводы в местах пересечения перекрытий, внутренних стен и перегородок следует прокладывать в гильзах. Края гильз должны быть на одном уровне с поверхностями стен, перегородок и потолков, но на 30 мм выше поверхности чистого пола. Зазоры и отверстия в местах пропуска трубопроводов через конструкции дома следует заделывать герметиком	7.2.5.4	СП 31-106-2002
Для прохода труб через строительные конструкции необходимо предусматривать гильзы. Внутренний диаметр гильзы должен быть на 5–10 мм больше наружного диаметра прокладываемой трубы. Зазор между трубой и гильзой необходимо заделать мягким несгораемым материалом, допускающим перемещение трубы вдоль продольной оси	5.7	СП 41-102-98
<b>КРЕПЛЕНИЯ</b>		
Длина незакрепленных горизонтальных трубопроводов в местах поворотов и присоединения их к приборам, оборудованию, фланцевым соединениям не должна превышать 0,5 м	3.6.6	СП 40-102-2000
Запорно-регулирующую и водоразборную арматуру следует закреплять с помощью самостоятельных неподвижных креплений для устранения передачи усилий на трубопровод в процессе эксплуатации	3.19	СП 40-103-98
Запорную и водоразборную арматуру, устанавливаемую на водопроводе из МПТ, следует независимо жестко закреплять к строительным конструкциям (к санитарным приборам)	2.19	ТР 78-98
При расстановке на трубопроводе из МПТ скользящих креплений расстояния между ними следует принимать при горизонтальном расположении труб диаметром до 20 мм – 500 мм, более 20 мм – 750 мм, при вертикальном – соответственно 1000 и 1200 мм	2.17	ТР 78-98

## Выдержки из нормативных документов

Положение	Пункт	Норматив
<b>РАССТОЯНИЯ</b>		
Между металлополимерными трубопроводами горячей и холодной воды расстояние в свету должно быть не менее 25 мм (с учетом толщины теплоизоляции). При пересечении трубопроводов расстояние между ними должно быть не менее 30 мм. Трубопроводы холодной воды следует прокладывать ниже трубопроводов горячего водоснабжения и отопления	3.11	СП 40-103-98
Минимальное расстояние от осей отводов и тройников до креплений следует принимать с учетом температурного изменения длины трубы, при этом соединительные детали должны располагаться на расстоянии не менее 50 мм от креплений	3.20	СП 40-103-98
Расстояние в свету между строительной конструкцией и металлополимерным трубопроводом, проходящим вдоль нее, должно быть не менее 20 мм	5.8	СП 41-102-98
<b>ГИДРАВЛИЧЕСКИЕ ХАРАКТЕРИСТИКИ</b>		
Эквивалентную шероховатость внутренней поверхности труб из полимерных материалов, а также медных и латунных труб следует принимать не менее 0,01 и 0,11 мм соответственно	6.3.2	СП 60.13330.2020
При гидравлическом расчете коэффициенты местного сопротивления соединительных деталей следует принимать для: крестовины из латуни – 2,0; угольника 90° из латуни – 2,0; тройника из латуни – 1,5; соединения МПТ – 1,5; перехода из латуни – 1,0 (на больший диаметр) и 0,5 (на меньший диаметр); для отвода из МПТ – 1,0; отступа из МПТ – 0,5	2.10	ТР 78-98
<b>ИЗОЛЯЦИЯ</b>		
Трубопроводы, кроме пожарных стояков, прокладываемые в каналах, шахтах, тоннелях, подпольях, подвалах, технических этажах и на "теплых" чердаках, следует изолировать от конденсации влаги и тепловых потерь согласно СП 61.13330.	8.12	СП 30.13330.2020
Тепловую изоляцию следует предусматривать для подающих и циркуляционных трубопроводов системы горячего водоснабжения, включая стояки, кроме подводок к водоразборным приборам. Толщина теплоизоляционного слоя должна обеспечивать допустимые потери тепла трубопроводами при расчете циркуляционного расхода. Теплопроводность теплоизоляционного материала следует принимать не более 0,05 Вт/(м·°С), а толщину теплоизоляции не менее 10 мм	10.3	СП 30.13330.2020
<b>УКЛОНЫ</b>		
Уклоны трубопроводов водопровода следует принимать не менее 0,002. Разводящие трубопроводы водопровода допускается прокладывать без уклона в стесненных условиях, а также при скорости движения воды в трубопроводах, м/с, не менее: 0,25 – из стальных труб; 0,1 – из медных и полимерных труб. На указанных трубопроводах необходимо предусматривать дополнительные штуцеры, направленные вверх со стороны, противоположной расположению спускного крана на данном участке, для возможности подключения компрессора для продувки трубопроводов сжатым воздухом при проведении ремонтных работ	11.19	СП 30.13330.2020
Уклоны трубопроводов воды, пара и конденсата следует принимать не менее 0,002	6.3.8	СП 60.13330.2020
Разводящие трубопроводы систем внутреннего теплоснабжения и отопления допускается прокладывать без уклона в стесненных условиях, а также при скорости движения воды в трубопроводах: из стальных труб – 0,25 м/с и более; из медных и полимерных труб – 0,1 м/с и более. На указанных трубопроводах необходимо предусматривать дополнительные штуцеры, направленные вверх со стороны, противоположной расположению спускного крана на данном участке, для возможности подключения компрессора для продувки трубопроводов сжатым воздухом при проведении ремонтных работ. В горизонтальных поквартирных системах отопления допускается прокладка трубопроводов без уклона	6.3.9	СП 60.13330.2020
Трубопроводы должны прокладываться с уклоном не менее 0,002. Отдельные участки трубопроводов при скорости движения воды в них не менее 0,25 м/с при необходимости допускается прокладывать без уклона	7.2.5.3	СП 31-106-2002
<b>РЕМОНТНЫЕ РАБОТЫ</b>		
При замене труб во время ремонта не допускается ставить трубы меньшего диаметра	5.2	ТР 78-98

## Выдержки из нормативных документов

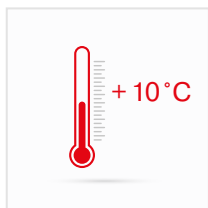
Продолжение

Положение	Пункт	Норматив
<b>СРОК СЛУЖБЫ</b>		
Срок службы систем водоснабжения при температуре воды 20 °С и нормативном давлении должен составлять не менее 50 лет, а при температуре 75 °С и нормативном давлении – не менее 25 лет	11.2	СП 30.13330.2020
<b>СКОРОСТЬ ПОТОКА</b>		
Скорость движения воды в системе внутреннего водоснабжения следует принимать в зависимости от допустимого эквивалентного уровня шума в помещении: а) выше 40 дБ – не более 1,5 м/с в общественных зданиях и помещениях; не более 2 м/с в административно-бытовых зданиях и помещениях; не более 3 м/с в производственных зданиях и помещениях; б) 40 дБ и ниже – по приложению И	8.26	СП 30.13330.2020
Скорость движения теплоносителя в трубопроводах систем внутреннего теплоснабжения следует принимать в зависимости от допустимого эквивалентного уровня звука в помещении по приложению И	6.3.6 прил. И	СП 60.13330.2020
<b>КИСЛОРОДОПРОНИЦАЕМОСТЬ</b>		
Кислородопроницаемость полимерных труб, применяемых в системах отопления совместно с металлическими трубами или с приборами и оборудованием, имеющими ограничения по содержанию растворенного кислорода в теплоносителе, должна быть не более 0,1 г/(м <sup>3</sup> ·сут)	6.3.3	СП 60.13330.2020
<b>НАПОЛЬНОЕ ОТОПЛЕНИЕ</b>		
При напольном отоплении полимерные трубы следует прокладывать без гофротрубы	14.6	СП 60.13330.2020
Применение напольных систем отопления из металлополимерных труб разрешается только от автономного источника теплоснабжения (на объект) или от центрального источника теплоснабжения по независимой схеме	3.7	СП 41-102-98
К одному коллектору может присоединяться до 8 «петель»	3.15	СП 41-102-98

Общие требования к монтажу



Бухты труб, хранившиеся или транспортировавшиеся при температуре ниже 0°C, должны быть перед раскаткой выдержаны в течение 24 часов при температуре не ниже + 10°C.



Монтаж металлополимерных труб должен осуществляться при температуре окружающей среды не ниже + 10°C.



Не допускаются сплющивания и переломы трубопровода во время монтажа. При «заломе» испорченный участок трубы должен быть удален.



Свободные концы труб необходимо закрывать заглушками во избежание попадания грязи и мусора в трубу.



Металлополимерные трубы следует прокладывать в местах, где отсутствует воздействие прямого солнечного света, в противном случае наружный слой трубы может потрескаться.

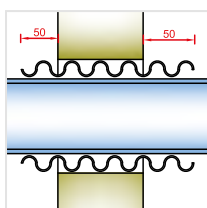
01



Соединения на обжимных фитингах относятся к разборным, поэтому не допускается их замоноличивание и замуровывание. К каждому такому соединению должен быть обеспечен доступ для технического обслуживания (подтяжки).



Трубопроводы систем радиаторного отопления, прокладываемые в полах, рекомендуются монтировать в защитном гофрированном пластиковом кожухе или в тепловой изоляции.

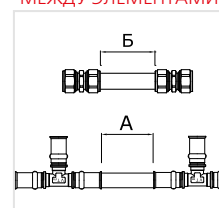


В местах прохода металлополимерных труб через стены, перегородки и перекрытия, труба должна быть заключена в защитный пластиковый гофрированный кожух.

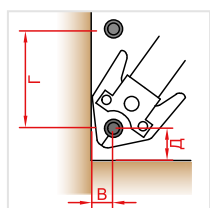


Трубопровод напольного отопления должен заливаться бетонным раствором или закрываться покрытием только после проведения гидравлических испытаний на герметичность. Труба при заливке должна находиться под давлением 3 бара.

МИНИМАЛЬНЫЕ РАССТОЯНИЯ МЕЖДУ ЭЛЕМЕНТАМИ



Для возможности удобного доступа монтажным инструментом к соединителям и сохранения целостности уже выполненных соединений рекомендуется соблюдать минимальные расстояния между двумя соседними соединителями, а также между осью трубы и поверхностью крепления (стена, пол, потолок). При трубах разного диаметра принимаются данные для более толстой трубы.



Наружный диаметр трубы, мм	A, мм	B, мм	B, мм	Г, мм	Д, мм
16	120	100	25	55	40
20	120	100	25	60	45
26	140	120	30	65	50
32	140	120	35	80	50
40	140	120	40	85	55

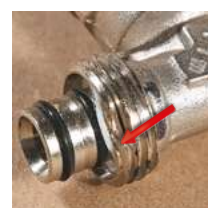
ПРОВЕРКА ТРУБЫ И ФИТИНГОВ ПЕРЕД МОНТАЖОМ



Труба на срезе не должна иметь повреждений слоев или их расслоения.



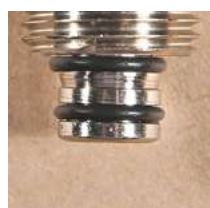
Внутренний слой трубы должен иметь одинаковую толщину по периметру, без «прорезов».



Детали обжимных фитингов не должны иметь механических повреждений, сколов, трещин или задирав.



Пригодность резьбы проверяется предварительным навинчиванием накидной гайки при снятом «сухаре». Гайка должна навинчиваться на фитинг, полностью скрывая наружную резьбу.



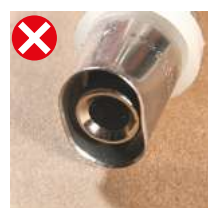
Резиновые уплотнительные кольца должны плотно (без бугров) располагаться в предназначенных для них канавках.



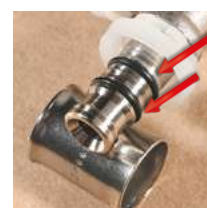
На штуцер должна быть надета тefлоновая электроизолирующая шайба.



«Сухарь» обжимного фитинга не должен иметь заусенцев в месте разреза.



При использовании пресс-соединителей необходимо проверить пригодность фитинга к монтажу (отсутствие внешних повреждений).



При снятой гильзе проверяется наличие уплотнительных колец и соответствие их проектному положению.

## Порядок выполнения соединений МПТ



1. После снятия с трубы упаковки от неё отмотывается требуемый отрезок трубы.



2. При работе с целой бухтой трубы рекомендуется использовать размотчик VT.RT.01.



3. Вручную распрямляется отмотанный участок трубы.



4. С помощью рулетки отмеряется точное количество трубы и делается метка фломастером.



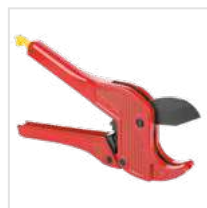
5. Отрезается требуемый кусок трубы. Это можно делать с помощью гильотинного трубореза VTm.397.



6. После выполнения реза нож приводится в исходное положение, для чего нажимается кнопка возврата.



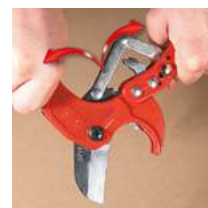
7. Разрезание труб диаметром 16 и 20 мм рекомендуется выполнять облегченным резаком VTm.393. Этот резак оснащён встроенными калибраторами с фаскоснимателями.



8. При работе с трубами диаметром до 26 мм можно использовать ножницы VTm.394.M.



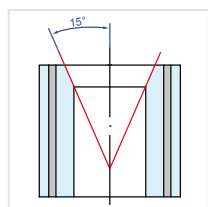
9. Ножницы VTm.395 позволяют резать трубы диаметром до 40 мм.



10. Для отведения лезвия ножниц VTm.394.M и VTm.395 в крайнее верхнее положение следует развести до упора рукоятки ножниц.



11. Для придания поперечному сечению трубы строго круглой формы она калибруется с помощью калибратора VTm.396.



12. Для предотвращения от повреждения резиновых уплотнительных колец, с внутреннего слоя трубы снимается фаска под углом 15°.



13. При использовании калибратора VTm.396 снятие фаски можно производить одновременно с калиброванием, для чего в основании калибровочных штырей встроены фасочные ножи.



14. Трубы диаметром 16 и 20 мм можно изгибать вручную, при этом радиус изгиба должен быть соответственно не менее 80 и 100 мм.



15. При радиусе изгиба трубы менее указанных выше, а также для изгиба трубы диаметром 26, 32 мм необходимо использовать наружный или внутренний кондуктор.



16. При выполнении соединения на обжимном фитинге на трубу надеваются накидная гайка, обжимное кольцо (сухарь). После чего слегка покручивая трубу, ее надевают на штуцер фитинга.



17. Сухарь и гайка приводятся к корпусу фитинга. Накидная гайка заворачивается вручную до упора.

Диам. трубы Дн, мм	Размер ключа, S, мм	Число оборотов
16	24	1
20	30	1
26	37	3/4
32	48	3/4

18. Рожковым ключом соответствующего номера накидная гайка довинчивается на требуемое количество оборотов (см. таблицу).



19. При этом фитинг придерживается за монтажные площадки вторым ключом.



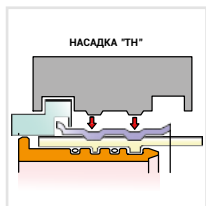
20. При выполнении соединений на пресс-фитингах, труба надевается на штуцер до тех пор, пока ее не будет видно в окошке пластиковой обоймы фитинга.



Порядок выполнения соединений МПТ



21. Для установки пресс-вкладышей при работе с ручным инструментом VTm.293, ручки клещей разводятся на 180°.



22. Пресс-вкладыши или пресс-насадки для фитингов VTm.200 должны иметь профиль типа «ТН». Использование насадок другого профиля **НЕДОПУСКАЕТСЯ**.



23. При нажатой кнопке фиксатора в инструмент устанавливаются пресс-вкладыши.



24. Инструмент заводится на фитинг таким образом, чтобы буртик гильзы вошел в соответствующее углубление пресс-насадки.



25. После фиксации инструмента обойма закрывается до защелкивания замка.



26. Смыканием рукояток производится опрессовка гильзы.



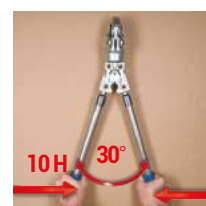
27. При однократной опрессовке на гильзе появляются два параллельных углубления и характерные «защипы» в местах сопряжения пресс-насадок.



28. Для выправления «защипов» инструмент поворачивается вокруг оси трубы на 15-90 градусов и опрессовка повторяется.



29. Для снятия инструмента с фитинга ручки разводятся на 180°.



30. Важно, чтобы на инструменте было корректно настроено усилие обжатия. Порядок его настройки изложен в техническом паспорте на инструмент.



31. При работе с инструментом VTm.293.L смена вкладышей производится при отведенных в стороны фиксаторах.



32. Выполнение пресс-соединений может производиться с помощью электроинструмента.



33. В этом случае следует руководствоваться указаниями технического паспорта на соответствующий инструмент.



34. **ВНИМАНИЕ!** Режим работы электроинструмента АВ (S3) 15% – 2-10мин. Это значит, что за 10-минутный рабочий цикл двигатель может оставаться включенным не более 2 мин. Игнорирование этого условия может привести к перегреву двигателя и резкому снижению его мощности.



35. Качество выполненного пресс-соединения проверяется замером штангенциркулем максимального диаметра зоны обжатия. Он должен быть не более значений:

Дн трубы, мм	Диаметр в зоне обжатия, мм
16	16,7
20	20,7
26	26,7
32	32,7
40	40,8



36. После выполнения всех соединений система подвергается гидравлическому испытанию давлением, в 1,5 раза превышающим рабочее, но не менее 6 бар. Система считается выдержавшей испытание, если в течение 10 мин падение давления в ней не превысило 0,5 бара.

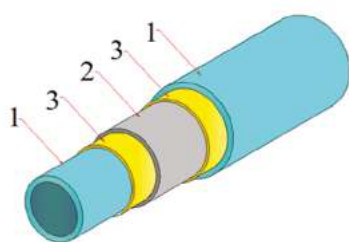


VALTEC



Наименование

Труба металлополимерная

**PE-Xb/AL/PE-Xb**

### Назначение и область применения

Труба применяется в системах питьевого и хозяйственно-питьевого назначения, горячего водоснабжения, водяного отопления, системах водяных теплых полов и теплых стен, почвенного подогрева, а также в качестве технологических трубопроводов, транспортирующих жидкости, не агрессивные к материалам трубы.


### Конструктивные особенности

Труба состоит из наружного и внутреннего слоя сшитого полиэтилена PE-Xb (1), между которыми расположен слой алюминиевой фольги (2), сваренной вдоль неплавящимся электродом в среде смеси инертных газов (TIG-сварка). Связь между слоями осуществляется с помощью клеевых слоёв (3).

Труба выпускается с производства с паспортной степенью сшивки, что достигается наличием участка термогидратации. Это является гарантией того, что после выполнения соединения, полимер не будет подвержен объемной усадке.

### Технические характеристики

Наименование характеристики	Значение для диаметра:					
	12x1,6	16x2,0	20x2,0	26x3,0	32x3,0	40x3,5
Наружный диаметр, мм	12	16	20	26	32	40
Толщина стенки, мм	1,6	2,0	2,0	3,0	3,0	3,5
Внутренний диаметр, мм	8,8	12,0	16,0	20,0	26,0	33,0
Толщина слоя алюминия, мм	0,25	0,3	0,3	0,35	0,4	0,4
Толщина внутреннего слоя PE-Xb, мм	0,8	1,0	1,1	1,3	1,7	2,0
Длина бухты (прутка), м	100	40, 60, 80, 100, 200	40, 60, 80, 100	20, 40, 50	20, 40, 50	25
Диаметр бухты, см	60	80 (100 м)	80 (100 м)	100 (50 м)	120 (50 м)	-
Вес 1 пог. м трубы, г	75	115	170	300	370	430
Объем жидкости в 1 м. п., л	0,061	0,113	0,201	0,314	0,531	0,855
Длина трубы, вмещающая 1 л, м	16,4	8,85	4,98	3,18	1,88	1,17
Максимальная кратковременно допустимая температура, °C	130	130	130	130	130	130
Номинальное давление PN, бар	25	25	25	25	25	25
Максимальное (разрушающее) давление при температуре 20 °C, бар	92	84	73	86	68	63
Коэффициент линейного расширения, 1/°C	0,26x10 <sup>-4</sup>	0,26x10 <sup>-4</sup>	0,26x10 <sup>-4</sup>	0,28x10 <sup>-4</sup>	0,27x10 <sup>-4</sup>	0,28x10 <sup>-4</sup>
Изменение длины после прогрева при температуре (120-3) °C в течение (60+1) мин, %	0,81	0,81	0,81	0,83	0,82	0,82
Кислородопроницаемость, мг/(м <sup>2</sup> ×сут)	0	0	0	0	0	0
Массовая доля летучих веществ в сырье наружного и внутреннего слоев	<0,035	<0,035	<0,035	<0,035	<0,035	<0,035

VALTEC		Наименование
Труба металлополимерная		<b>PE-Xb/AL/PE-Xb</b>

01

Наименование характеристики	Значение для диаметра:					
	12x1,6	16x2,0	20x2,0	26x3,0	32x3,0	40x3,5
Стойкость к расслоению клеевого соединения внутреннего и металлического слоев, Н/см	>20	>20	>20	>20	>20	>20
Коэффициент теплопроводности, Вт/м К	0,45	0,45	0,45	0,42	0,44	0,43
Группа горючести	Г4	Г4	Г4	Г4	Г4	Г4
Группа воспламеняемости	В3	В3	В3	В3	В3	В3
Дымообразующая способность	Д3	Д3	Д3	Д3	Д3	Д3
Токсичность продуктов сгорания	Т3	Т3	Т3	Т3	Т3	Т3
Минимальный радиус изгиба вручную, мм	60	80	100	130	160	550
Радиус изгиба с применением кондуктора или трубогиба, мм	40	45	60	95	125	180
Коэффициент эквивалентной равномерно-зернистой шероховатости	0,007					
Прочность сварного соединения алюминия, Н/мм <sup>2</sup>	57					
Способ сшивки полиэтилена	Органосиланидный (В)					
Минимальная степень сшивки рабочего слоя PE-Xb, %	65					
Соответствие нормативам	ГОСТ 53630-2015					
Срок службы трубы при соблюдении паспортных условий эксплуатации, лет	50					
Гарантийный срок, лет	10					

### Расчетное рабочее давление для классов эксплуатации из условия срока службы 50 лет

Размер трубы	Давление (бар) для класса эксплуатации				
	1	2	4	5	XB
12x1,6	25	24	27	22	43
16x2,0	24	22	25	20	40
20x2,0	19	17	19	16	31

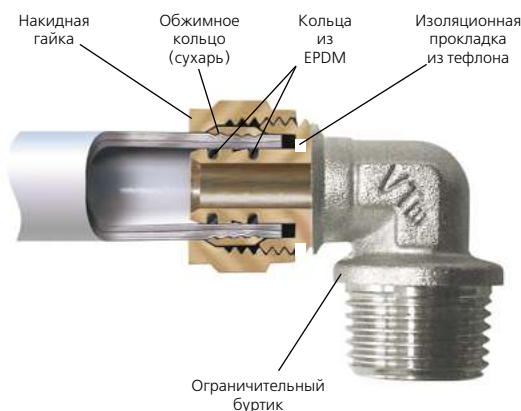
Размер трубы	Давление (бар) для класса эксплуатации				
	1	2	4	5	XB
26x3,0	19	18	20	16	31
32x3,0	16	15	17	14	27
40x3,5	14	13	14	12	25

VALTEC



Серия изделий

Фитинги обжимные

**VTm.300****Назначение и область применения**

Обжимные соединители **VTm.300** предназначены для создания разъемных соединений трубопроводов из металлополимерных труб, имеющих следующие геометрические параметры:

Наружный диаметр, мм	<b>16</b>	<b>20</b>	<b>26</b>	<b>32</b>
Толщина стенки трубы, мм	2,0	2,0	3,0	3,0
Толщина алюминия, мм	до 0,4	до 0,5	до 0,5	до 0,5

**Конструктивные особенности:**

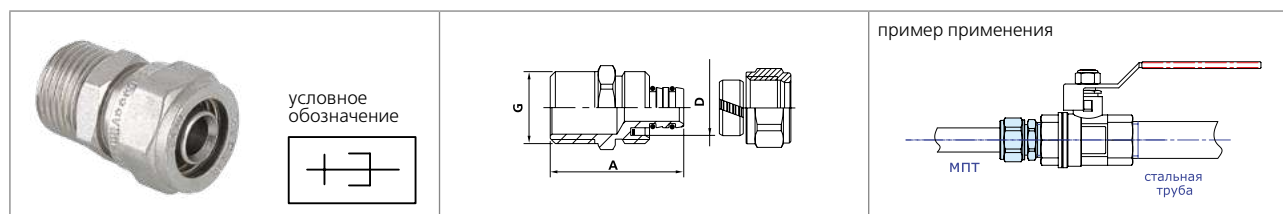
- разрезное латунное кольцо при качественно выполненном обжиме полностью смыкается, не образуя потенциально опасных для протечек зон;
- разрезное кольцо позволяет многократно снимать и надевать трубу без замены элементов фитинга;
- тефлоновая диэлектрическая прокладка предохраняет от образования гальванической связи между алюминием и латунью;
- кольца из EPDM компенсируют возможные температурные микродеформации стенки трубы;
- обжимное соединение в случае протечки легко поддается ремонту – достаточно подтянуть накидную гайку.

**Технические характеристики**

№	Наименование характеристики	Ед. изм.	Значение
1	Номинальное давление, PN	бар	25
2	Максимальная рабочая температура	°C	115
3	Аварийная температура рабочей среды	°C	130
4	Классы эксплуатации		1; 2; 4; 5; XB
5	Средний полный срок эксплуатации	лет	50
6	Минимальная температура хранения	°C	-30
7	Тип резьбы на переходных соединителях		Дюймовая по ГОСТ 6357, класс точности «B»
8	Диапазон диаметров Dн соединяемых труб	мм	16...32
9	Материал корпуса и накидной гайки		Никелированная латунь CW617N
10	Материал уплотнительных колец		EPDM
11	Материал диэлектрической шайбы		PTFE (тефлон)

**Номенклатура, габаритные размеры и коэффициенты местных сопротивлений****VTm.301**

Соединитель обжимной с переходом на наружную резьбу



Размер	D, мм	G, дюйм	A, мм	Вес, г	KMC G-D	KMC D-G
16x1/2	16	1/2	38	64	3,2	2,1
16x3/4	16	3/4	39	77	9,9	2,9
20x1/2	20	1/2	40	111	0,9	1,0
20x3/4	20	3/4	42	110	2,8	1,9
26x3/4	26	3/4	48	171	0,9	0,9
26x1	26	1	51	182	2,0	1,5
32x3/4	32	3/4	55	338	1,8	1,3
32x1	32	1	55	351	0,6	0,6
32x1 1/4	32	1 1/4	57	368	0,4	0,3

VALTEC




Серия изделий

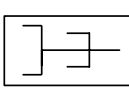
Фитинги обжимные

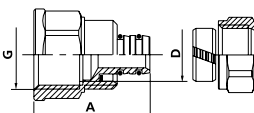
**VTm.300**

**VTm.302** Соединитель обжимной с переходом на внутреннюю резьбу

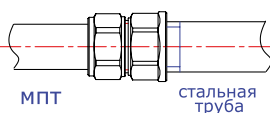


условное обозначение






пример применения



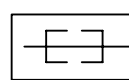
МПП      стальная труба

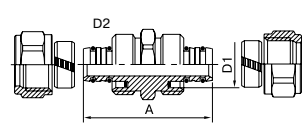
Размер	D, мм	G, дюйм	A, мм	Вес, г	КМС G-D	КМС D-G
16x1/2	16	1/2	35	70	3,2	2,1
16x3/4	16	3/4	39	101	9,9	2,9
20x1/2	20	1/2	40	106	0,9	1,0
20x3/4	20	3/4	42	128	2,8	1,9
26x3/4	26	3/4	45	154	0,9	0,9
26x1	26	1	49	173	2,0	1,5
32x3/4	32	3/4	50	330	1,8	1,3
32x1	32	1	52	361	0,6	0,6
32x1 1/4	32	1 1/4	57	436	0,4	0,3

**VTm.303** Соединитель обжимной прямой

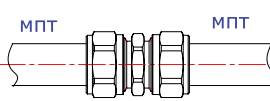


условное обозначение






пример применения



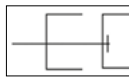
МПП      МПП

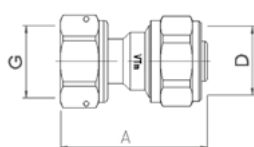
Размер	D2, мм	D1, дюйм	A, мм	Вес, г	КМС D1-D2	КМС D2-D1
16	16	16	45	99	1,4	1,4
20	20	20	50	181	1,2	1,2
26	26	26	65	277	0,9	0,9
32	32	32	65	522	0,7	0,7
20x16	16	20	48	157	6,7	1,5
26x16	16	26	54	215	20	2,3
26x20	20	26	55	237	4,5	1,2
32x16	16	32	57	370	64	3,2
32x20	20	32	60	388	16	2,1
32x26	26	32	63	410	4,2	1,0

**VTm.322** Соединитель обжимной прямой с накидной гайкой




условное обозначение





пример применения



э/водонагреватель  
МПП

Размер	D, мм	G, дюйм	A, мм	Вес, г	КМС G-D	КМС D-G
16x1/2	16	1/2	43	77	3,2	2,1

VALTEC

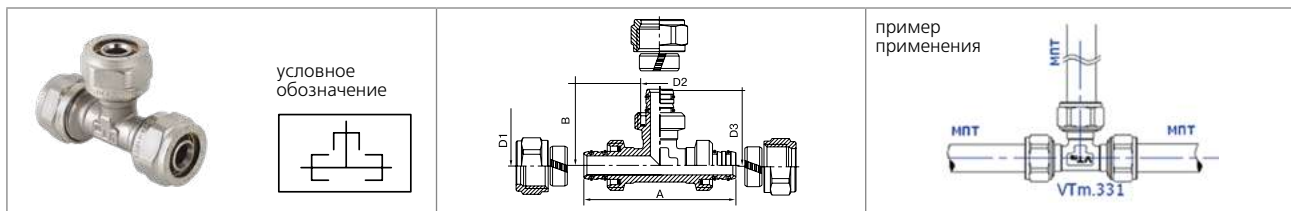


Серия изделий

Фитинги обжимные

**VTm.300**

**VTm.331** Тройник обжимной

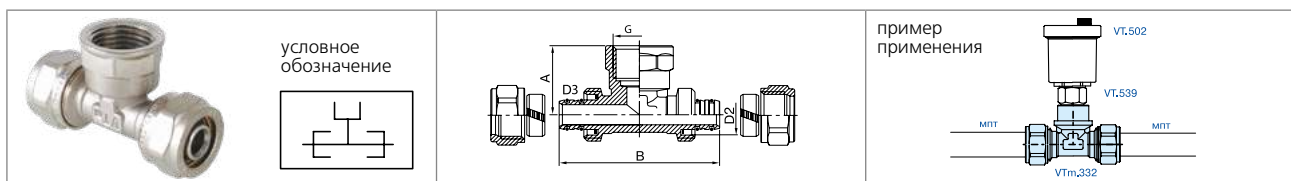


Размер	D1, мм	D2, мм	D3, мм	A, мм	B, мм	Вес, г
16	16	16	16	65	32	150
20	20	20	20	77	38,5	285
26	26	26	26	88	44	384
32	32	32	32	105	52,5	892
16x20x16	16	20	16	65	38,5	201
20x16x16	20	16	16	75	35,5	235
20x16x20	20	16	20	77	35,5	255
20x20x16	20	20	16	75	38,5	270
20x26x20	20	26	20	81	45	362
26x16x20	26	16	20	82,5	35,5	300
26x16x26	26	16	26	88	41	337

Размер	D1, мм	D2, мм	D3, мм	A, мм	B, мм	Вес, г
26x20x16	26	20	16	82,5	35,5	280
26x20x20	26	20	20	84,5	41,5	343
26x20x26	26	20	26	88,5	41,5	369
26x26x20	26	26	20	85	46	360
26x32x26	26	32	26	99	52,5	716
32x16x32	32	16	32	105	42	662
32x20x32	32	20	32	105	52,5	710
32x26x26	32	26	26	102	49,5	688
32x26x32	32	26	32	105	49,5	763
32x32x26	32	32	26	102	52,5	745

Размер	КМС для типа тройника											
	вытяжной				приточный				разделение		слияние	
	D1-D3	D2-D3	D3-D1	D2-D1	D1-D3	D1-D2	D3-D1	D3-D2	D2-D1	D2-D1	D1-D2	D3-D2
16	3,5	3,0	3,5	3,0	1,4	2,2	1,4	2,2	4,1	4,1	2,4	2,4
20	3,3	2,9	3,3	2,9	1,2	2,1	1,2	2,1	4,0	4,0	2,3	2,3
26	3,0	2,5	3,0	2,5	0,9	1,7	0,9	1,7	3,6	3,6	1,9	1,9
32	2,8	2,3	2,8	2,3	0,7	1,6	0,7	1,6	3,5	3,5	1,8	1,8
16x20x16	5,8	11	5,8	11	1,3	2,2	1,3	2,2	8	8	2,7	2,7
20x16x16	7,8	4,5	3,6	2,1	6,7	7,5	1,5	2,8	2,5	2,4	13	3,3
20x16x20	2,3	2,3	2,3	2,3	1,3	7,6	1,3	7,6	2,5	2,5	15	15
20x20x16	8,8	13	9	2,7	6,7	2,0	1,5	2,9	2,3	7,0	4,1	0,3
20x26x20	5,6	4,6	5,6	4,6	1,1	2,0	1,1	2,0	5,8	5,8	2,5	2,5
26x16x20	5,2	3,3	3,0	2,9	4,6	21	1,3	8,3	3,3	2,5	34	18
26x16x26	1,5	3,1	1,5	3,1	1,0	21	1,0	21	3,3	3,3	41	41
26x20x16	21	12	14	1,9	20	5,4	2,3	4,4	2,3	7,8	9,1	7
26x20x20	5,7	4,0	3,3	1,9	4,5	5,2	1,2	2,7	2,2	2,3	10	6,7
26x20x26	2,0	2,1	2,0	2,1	0,9	5,4	0,9	5,4	2,4	2,4	11	11
26x26x20	6,6	9,5	5,2	2,2	4,5	1,7	1,2	2,5	2,0	5,6	3,8	0,7
26x32x26	5,2	4,2	5,2	4,2	0,8	1,5	0,8	1,5	1,8	5,4	1,8	2,3
32x16x32	1,1	3,6	1,1	3,6	0,8	65	0,8	65	4,2	4,2	67	67
32x20x32	1,3	2,7	1,3	2,7	0,8	17	0,8	17	3,1	3,1	21	21
32x26x26	1,7	3,8	2,7	1,2	0,6	1,3	0,6	2,2	1,6	1,9	6,3	2,9
32x26x32	1,8	1,4	1,8	1,4	0,7	1,4	0,7	1,4	1,6	1,6	8,1	8,1
32x32x26	2,7	6,1	4,9	1,9	0,5	1,5	0,6	1,8	1,8	1,7	3,6	0,1

**VTm.332** Тройник обжимной с переходом на внутреннюю резьбу



Размер	G, дюйм	D2, мм	D3, мм	A, мм	B, мм	Вес, г	КМС для типа тройника					
							вытяжной		приточный		разделение	
							D2-D3, D3-D2	G-D3, G-D2	D2-D3, D3-D2	D2-G, D3-G	G-D2, G-D3	D2-G, D3-G
16x1/2x16	1/2	16	16	65	27,5	131	10,9	17,1	1,9	3,0	4,9	3,5
20x1/2x20	1/2	20	20	77	27,5	241	5,2	7,2	1,1	2,0	2,2	2,3
20x3/4x20	3/4	20	20	77	31,5	258	10	11	1,8	2,8	4,5	3,4
26x3/4x26	3/4	26	26	88	35	322	5,2	4,5	1,1	2,8	2,1	2,1
26x1x26	1	26	26	88	39	371	9	9,2	1,4	2,4	3,6	2,3
32x1x32	1	32	32	105	42	681	4,3	3,6	0,7	1,5	1,8	2,1
32x1 1/4x32	1 1/4	32	32	105	50	733	7,9	8	0,6	2,1	2,1	2,1

VALTEC



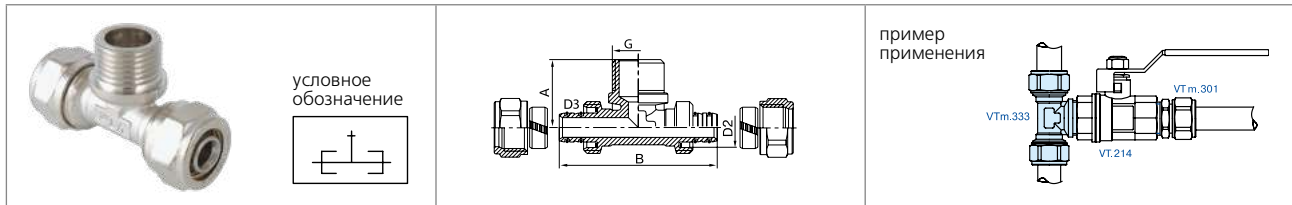
Серия изделий

Фитинги обжимные

**VTm.300**

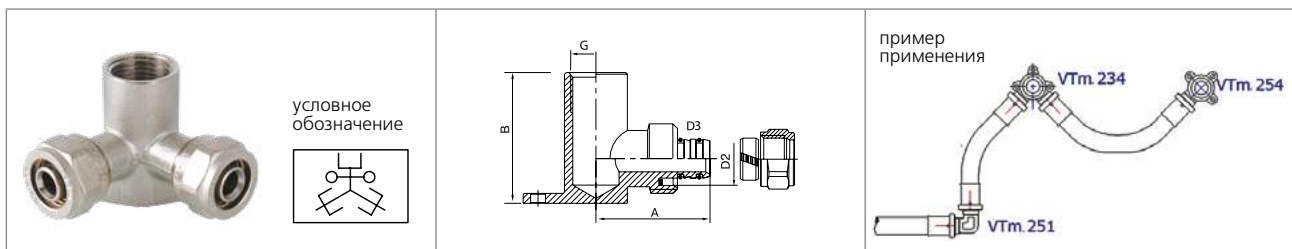
01

**VTm.333** Тройник обжимной с переходом на наружную резьбу



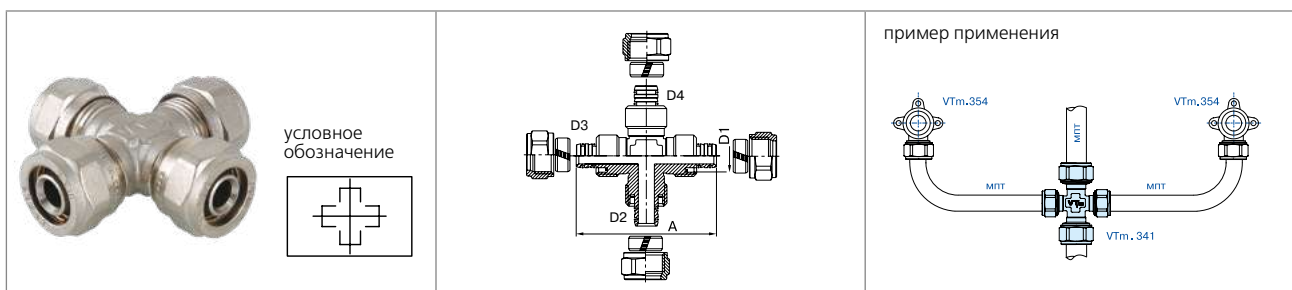
Размер	G, дюйм	D2, мм	D3, мм	A, мм	B, мм	Вес, г	КМС для типа тройника							
							вытяжной		приточный		разделение		слияние	
							D2-D3, D3-D2	G-D3, G-D2	D2-D3, D3-D2	D2-G, D3-G	G-D2, G-D3	D2-G, D3-G		
16x1/2x16	1/2	16	16	65	27,5	127	10,9	17,1	1,9	3,0	4,9	3,5		
20x1/2x20	1/2	20	20	77	27,5	240	5,2	7,2	1,1	2,0	2,2	2,3		
20x3/4x20	3/4	20	20	77	31,5	242	10	11	1,8	2,8	4,5	3,4		
26x3/4x26	3/4	26	26	88	35	303	5,2	4,5	1,1	2,8	2,1	2,1		
26x1x26	1	26	26	88	39	324	9	9,2	1,4	2,4	3,6	2,3		
32x1x32	1	32	32	105	42	674	4,3	3,6	0,7	1,5	1,8	2,1		
32x1 1/4x32	1 1/4	32	32	105	50	708	7,9	8	0,6	2,1	2,1	2,1		

**VTm.334** Водорозетка обжимная проходная с переходом на внутреннюю резьбу



Размер	G, дюйм	D2, мм	D3, мм	A, мм	B, мм	Вес, г	КМС для типа водорозеток							
							вытяжная		приточная		разделение		слияние	
							D2-D3, D3-D2	G-D3, G-D2	D2-D3, D3-D2	D2-G, D3-G	G-D2, G-D3	D2-G, D3-G		
16x1/2x16	1/2	16	16	35	40	243	10,9	17,1	1,9	3,0	4,9	3,5		
20x1/2x20	1/2	20	20	41	44	286	5,2	7,2	1,1	2,0	2,2	2,3		

**VTm.341** Крестовина обжимная



Размер	D1, мм	D2, мм	D3, мм	D4, мм	A, мм	Вес, г	КМС для типа крестовин			
							приточная		вытяжная	
							D1-D2, D1-D4	D1-D3	D2-D3, D1-D3	D4-D3
16x16	16	16	16	16	71	219	2,2	2,4	3,8	4,0
20x20	20	20	20	20	77	390	2,1	2,2	7,6	7,2
20x16	20	16	20	16	77	330	7,6	7,7	3,4	3,2
26x16	26	16	26	16	88	430	7,2	2,2	4,5	3,3
26x20	26	20	26	20	88	461	5,4	1,8	3,1	2,8



VALTEC

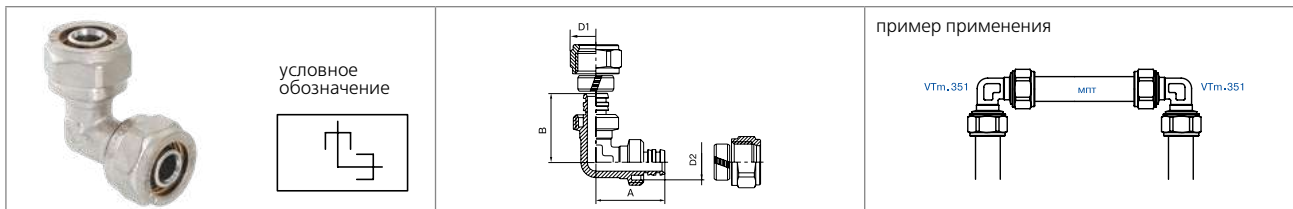


Серия изделий

Фитинги обжимные

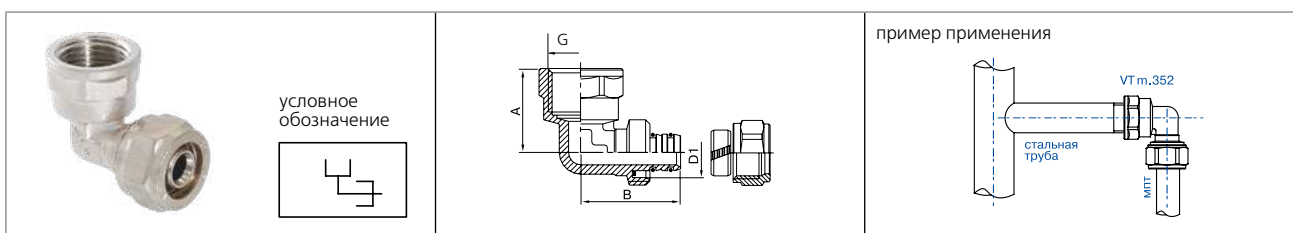
**VTm.300**

**VTm.351** Угольник обжимной



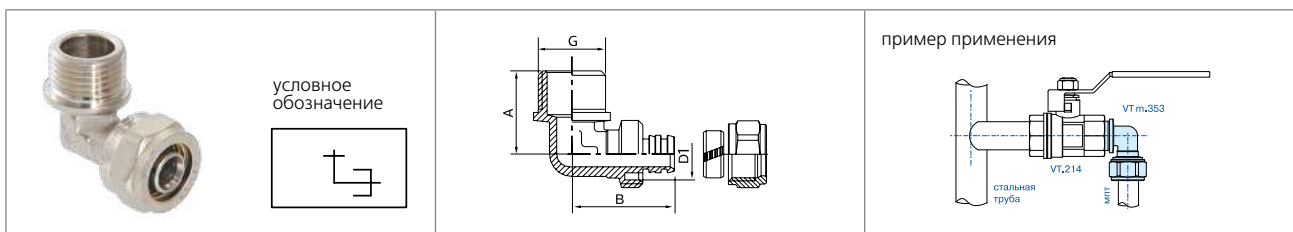
Размер	D1, мм	D2, мм	A, мм	B, мм	Вес, г	КМС D1-D2	КМС D2-D1
16	16	16	36	36	101	1,9	1,9
20	20	20	38,5	38,5	201	1,7	1,7
26	26	26	44	44	260	1,4	1,4
32	32	32	53	53	597	1,2	1,2

**VTm.352** Угольник обжимной с переходом на внутреннюю резьбу



Размер	G, дюйм	D1, мм	A, мм	B, мм	Вес, г	КМС D1-G	КМС G-2
16x1/2	1/2	16	27	32	85	2,6	3,8
16x3/4	3/4	16	32	35	129	3,5	10
20x1/2	1/2	20	39	29	149	1,5	1,4
20x3/4	3/4	20	39	32	165	2,4	3,3
26x3/4	3/4	26	46	35	206	1,4	1,4
26x1	1	26	44	39	249	2,0	2,5
32x1	1	32	54	43	393	1,1	1,1
32x1 1/4	1 1/4	32	59	52	531	0,8	0,7

**VTm.353** Угольник обжимной с переходом на наружную резьбу



Размер	G, дюйм	D1, мм	A, мм	B, мм	Вес, г	КМС D1-G	КМС G-2
16x1/2	1/2	16	27	32	84	2,6	3,8
16x3/4	3/4	16	32	35	122	3,5	10
20x1/2	1/2	20	39	29	127	1,5	1,4
20x3/4	3/4	20	39	32	155	2,4	3,3
26x3/4	3/4	26	46	35	196	1,4	1,4
26x1	1	26	44	39	206	2,0	2,5
32x1	1	32	54	43	392	1,1	1,1
32x1 1/4	1 1/4	32	59	52	442	0,8	0,7

VALTEC


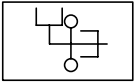
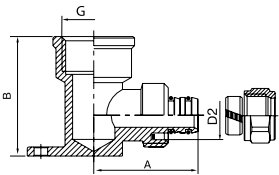
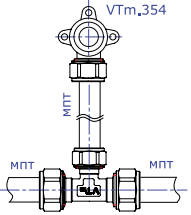


Серия изделий

Фитинги обжимные


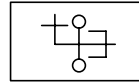
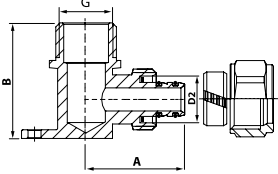
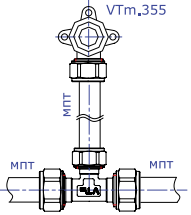
**VTm.300**

**VTm.354** Водорозетка обжимная с переходом на внутреннюю резьбу

 <p>условное обозначение</p> 		<p>пример применения</p> 
---	---	--

Размер	G, дюйм	D2, мм	A, мм	B, мм	Вес, г	КМС D1-G	КМС G-2
16x1/2	1/2	16	35	40	124	2,6	3,8
20x1/2	1/2	20	41	44	175	1,5	1,4
20x3/4	3/4	20	45	47	236	2,4	3,3

**VTm.355** Водорозетка обжимная с переходом на наружную резьбу

 <p>условное обозначение</p> 		<p>пример применения</p> 
--	--	---

Размер	G, дюйм	D2, мм	A, мм	B, мм	Вес, г	КМС D1-G	КМС G-2
16x1/2	1/2	16	35	40	120	2,6	3,8

01

VALTEC



Серия изделий

Пресс-фитинги

**VTm.200****Назначение и область применения**

Пресс-соединители **VTm.200** предназначены для создания неразъемных соединений трубопроводов из металлополимерных труб (PE-X/AL/PE-X, PE/AL/PE, PE/AL/PE-X, PE/AL/PE-RT и т.п.), а также труб из сшитого полиэтилена PE-X и полиэтилена повышенной термостойкости PE-RT, в системах питьевого и хозяйственно-водопровода, горячего водоснабжения, отопления, а также на технологических трубопроводах, транспортирующих жидкости, не агрессивные к материалам труб и соединителей.

Пресс-соединители **VTm.200** могут использоваться для монтажа медно-полимерных трубопроводов Q-Тес (КМЕ, Германия) и полимерных трубопроводов VALTEC PE-Xb/EVOH.

Соединители совместимы с металлополимерными трубами и полимерными трубами, имеющими следующие геометрические параметры (см. таблицу).

**Геометрические параметры**

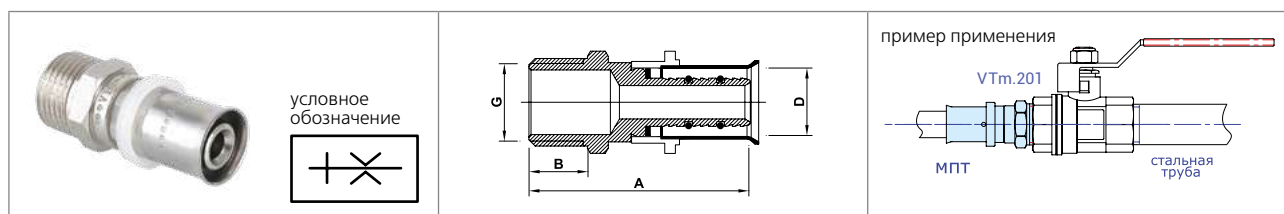
Наружный диаметр, мм	<b>16</b>	<b>20</b>	<b>26</b>	<b>32</b>	<b>40</b>
Толщина стенки трубы, мм	2,0	2,0	3,0	3,0	3,5
Толщина алюминия, мм (не более)	0,4	0,5	0,5	0,5	0,5

**Технические характеристики**

№	Наименование характеристики	Ед.изм.	Значение
1	Номинальное давление, PN	МПа	2,5
2	Максимальная температура рабочей среды	°C	115
3	Минимальная температура рабочей среды	°C	-30
4	Аварийная температура рабочей среды	°C	130
5	Тип насадки пресс-инструмента		ТН (по каталогу REMS)
6	Тип резьбы на переходных соединителях		Трубная, по ГОСТ 6357-81
7	Классы эксплуатации		1; 2; 4; 5; XB
8	Диапазон диаметров Dн соединяемых труб	мм	16...40
9	Усилие обжатия гильзы, не менее	H	1200
10	Средний полный срок службы	лет	50
11	Материал корпуса		Никелированная латунь CW617N
12	Материал уплотнительных колец		EPDM
13	Материал обоймы-фиксатора		Полиэтилен PE
14	Материал пресс-гильзы		AISI 304

**Номенклатура, габаритные размеры и коэффициенты местных сопротивлений****VTm.201**

Пресс-соединитель с переходом на наружную резьбу



Обозначение	D, мм	G, дюйм	A, мм	B, мм	Вес, г	КМС G-D	КМС D-G
16x1/2	16	1/2	48	13	55	3,2	2,1
16x3/4	16	3/4	49	14	71	9,9	2,9
20x1/2	20	1/2	48	13	81	0,9	1,0
20x3/4	20	3/4	49	14	78	2,8	1,9
26x3/4	26	3/4	50	14	116	0,9	0,9
26x1	26	1	52	16	131	2,0	1,5
32x1	32	1	52	16	136	0,6	0,6
32x1 1/4	32	1 1/4	57	17	234	1,6	1,2
40x1	40	1	60	17	237	0,3	0,2
40x1 1/4	40	1 1/4	60	17	269	1,9	2,1

VALTEC

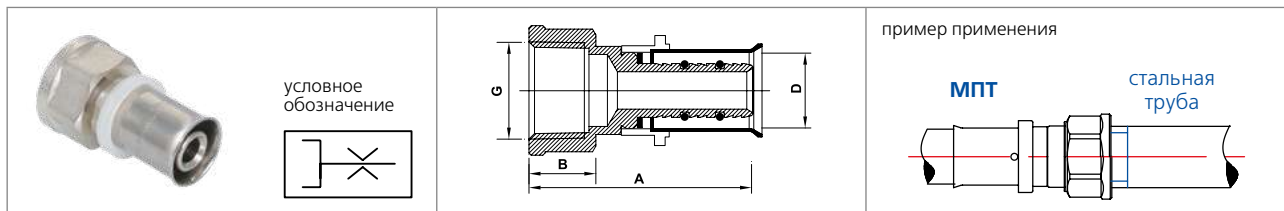


Серия изделий

Пресс-фитинги

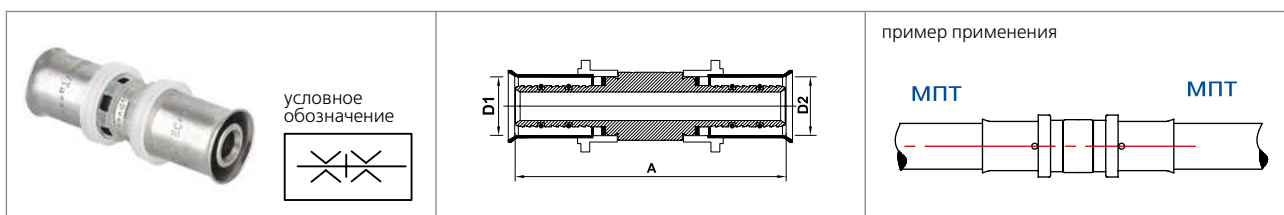
**VTm.200**

**VTm.202** Пресс-соединитель с переходом на внутреннюю резьбу



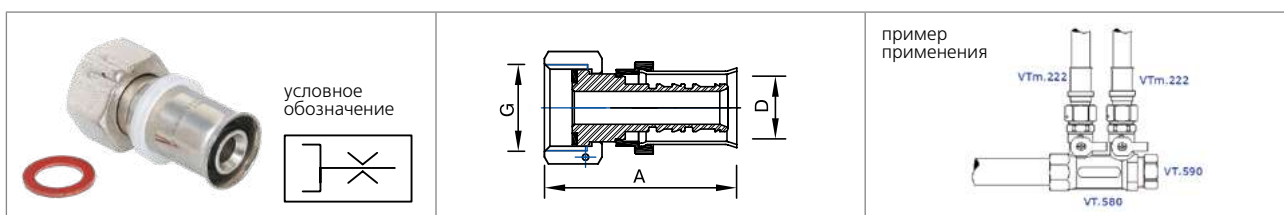
Обозначение	D, мм	G, дюйм	A, мм	B, мм	Вес, г	КМС G-D	КМС D-G
16x1/2	16	1/2	44	16	55	3,2	2,1
16x3/4	16	3/4	45	18	72	9,9	2,9
20x1/2	20	1/2	44	18	63	0,9	1,0
20x3/4	20	3/4	46	18	78	2,8	1,9
26x3/4	26	3/4	46	20	89	0,9	0,9
26x1	26	1	48	24	115	2,0	1,5
32x1	32	1	49	25	129	0,6	0,6
32x1 1/4	32	1 1/4	53	28	236	1,6	1,2

**VTm.203** Пресс-соединитель прямой



Обозначение	D1, мм	D2, мм	A, мм	Вес, г	КМС D1-D2	КМС D2-D1
16	16	16	60	39	1,4	1,4
20	20	20	60	72	1,2	1,2
26	26	26	62	108	0,9	0,9
32	32	32	63	149	0,7	0,7
40	40	40	79	295	0,6	0,6
20x16	20	16	60	63	6,7	1,5
26x16	26	16	61	93	20	2,3
26x20	26	20	61	99	4,5	1,2
32x16	32	16	62	132	64	3,2
32x20	32	20	62	137	16	2,1
32x26	32	26	63	151	4,2	1,0

**VTm.222** Пресс-соединитель с накидной гайкой



Обозначение	D, мм	G, дюйм	A, мм	Вес, г	КМС G-D	КМС D-G
16x1/2	16	1/2	45	55	3,2	2,1
20x3/4	20	3/4	52	109	2,8	1,9
26x1	26	1	54	138	2,0	1,5
32x1 1/4	32	1 1/4	57	184	1,6	1,2

VALTEC

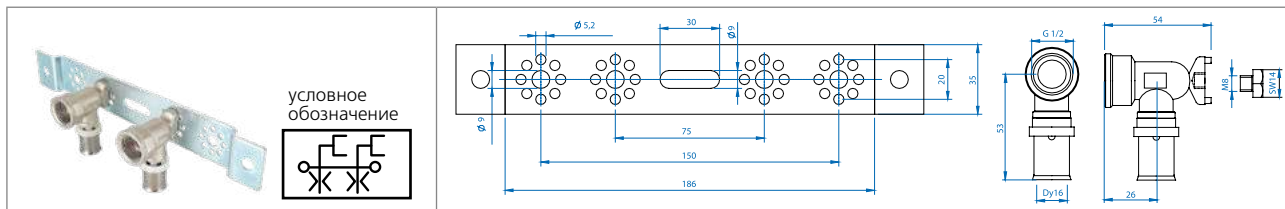


Серия изделий

Пресс-фитинги

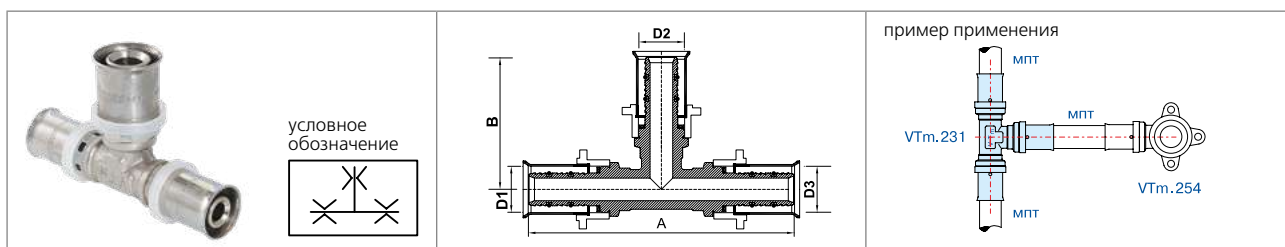
**VTm.200**

**VTm.224** Монтажная планка настенная с пресс-водорозетками 16x1/2



Межцентровое расстояние	150; 112,5; 75 мм
Вес	332 г
Материал пластины	сталь оцинк. 2 мм
Винты крепления	сталь, М8

**VTm.231** Пресс-тройник



Размер	D1, мм	D2, мм	D3, мм	A, мм	B, мм	Вес, г
16	16	16	16	83	42	99
20	20	20	20	88	44	148
26	26	26	26	97	49	279
32	32	32	32	112	56	446
16x20x16	16	20	16	88	44	130
20x16x16	20	16	16	88	44	126
20x16x20	20	16	20	88	44	142
20x20x16	20	20	16	88	44	134
20x26x20	20	26	20	96	49	258
26x16x20	26	16	20	96	47	215
26x16x26	26	16	26	97	46	225
26x20x16	26	20	16	97	48	231

Размер	D1, мм	D2, мм	D3, мм	A, мм	B, мм	Вес, г
26x20x20	26	20	20	97	48	219
26x20x26	26	20	26	97	48	237
26x26x20	26	26	20	97	48	234
26x32x26	26	32	26	97	51	432
32x16x32	32	16	32	104	51	454
32x20x32	32	20	32	104	51	430
32x20x26	32	20	26	104	52	397
32x26x26	32	26	26	104	52	412
32x26x32	32	26	32	104	52	334
32x32x20	32	32	20	103	52	393
32x32x26	32	32	26	104	52	431

Размер	КМС для типа тройника											
	вытяжной				приточный				разделение		слияние	
	D1-D3	D2-D3	D3-D1	D2-D1	D1-D3	D1-D2	D3-D1	D3-D2	D2-D1	D2-D3	D1-D2	D3-D2
16	3,5	3,0	3,5	3,0	1,4	2,2	1,4	2,2	4,1	4,1	2,4	2,4
20	3,3	2,9	3,3	2,9	1,2	2,1	1,2	2,1	4,0	4,0	2,3	2,3
26	3,0	2,5	3,0	2,5	0,9	1,7	0,9	1,7	3,6	3,6	1,9	1,9
32	2,8	2,3	2,8	2,3	0,7	1,6	0,7	1,6	3,5	3,5	1,8	1,8
16x20x16	5,8	11	5,8	11	1,3	2,2	1,3	2,2	8	8	2,7	2,7
20x16x16	7,8	4,5	3,6	2,1	6,7	7,5	1,5	2,8	2,5	2,4	13	3,3
20x16x20	2,3	2,3	2,3	2,3	1,3	7,6	1,3	7,6	2,5	2,5	15	15
20x20x16	8,8	13	9	2,7	6,7	2,0	1,5	2,9	2,3	7,0	4,1	0,3
20x26x20	5,6	4,6	5,6	4,6	1,1	2,0	1,1	2,0	5,8	5,8	2,5	2,5
26x16x20	5,2	3,3	3,0	2,9	4,6	21	1,3	8,3	3,3	2,5	34	18
26x16x26	1,5	3,1	1,5	3,1	1,0	21	1,0	21	3,3	3,3	41	41
26x20x16	21	12	14	1,9	20	5,4	2,3	4,4	2,3	7,8	9,1	7
26x20x20	5,7	4,0	3,3	1,9	4,5	5,2	1,2	2,7	2,2	2,3	10	6,7
26x20x26	2,0	2,1	2,0	2,1	0,9	5,4	0,9	5,4	2,4	2,4	11	11
26x26x20	6,6	9,5	5,2	2,2	4,5	1,7	1,2	2,5	2,0	5,6	3,8	0,7
26x32x26	5,2	4,2	5,2	4,2	0,8	1,5	0,8	1,5	1,8	5,4	1,8	2,3
32x16x32	1,1	3,6	1,1	3,6	0,8	65	0,8	65	4,2	4,2	67	67
32x20x32	1,3	2,7	1,3	2,7	0,8	17	0,8	17	3,1	3,1	21	21
32x26x26	1,7	3,8	2,7	1,2	0,6	1,3	0,6	2,2	1,6	1,9	6,3	2,9
32x26x32	1,8	1,4	1,8	1,4	0,7	1,4	0,7	1,4	1,6	1,6	8,1	8,1
32x32x20	5,4	12	6,6	1,9	5,0	1,5	2,8	3,0	2,0	7,5	4,0	13
32x32x26	2,7	6,1	4,9	1,9	0,5	1,5	0,6	1,8	1,8	1,7	3,6	0,1

VALTEC

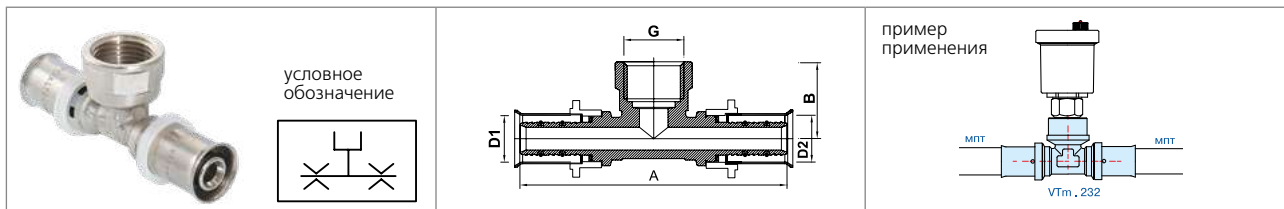


Серия изделий

Пресс-фитинги

**VTm.200**

**VTm.232** Пресс-тройник с переходом на внутреннюю резьбу

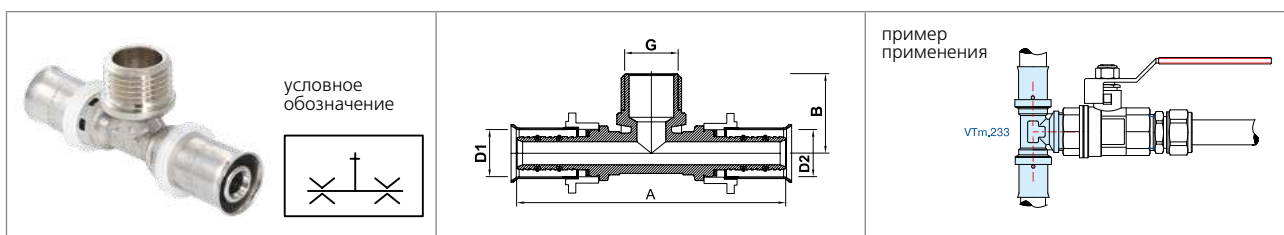


Размер	D1, мм	G, дюйм	D2, мм	A, мм	B, мм	Вес, г
16x1/2x16	16	1/2	16	84	28	120
20x1/2x20	20	1/2	20	88	29	128
20x3/4x20	20	3/4	20	90	32	158
26x1/2x26	26	1/2	26	97	31	208
26x3/4x26	26	3/4	26	97	34	222

Размер	D1, мм	G, дюйм	D2, мм	A, мм	B, мм	Вес, г
26x1x26	26	1	26	98	37	252
32x3/4x32	32	3/4	32	104	39	429
32x1x32	32	1	32	104	39	444
32x1 1/4x32	32	1 1/4	32	122	46	480
40x1x40	40	1	40	124	46	564

Размер	КМС для типа тройника											
	вытяжной				приточный				разделение		слияние	
	D1-D2	G-D2	D2-D1	G-D1	D1-D2	D1-G	D2-D1	D2-G	G-D1	G-D3	D1-G	D2-G
16x1/2x16	10,9	17	10,9	17	1,9	3,0	1,9	3,0	4,9	4,9	3,5	3,5
20x1/2x20	5,2	7,2	5,2	7,2	1,1	2,0	1,1	2,0	2,2	2,2	2,3	2,3
20x3/4x20	10,4	11,1	10,4	11,1	1,8	2,8	1,8	2,8	4,5	4,5	3,4	3,4
26x1/2x26	4,3	1,3	4,3	1,3	1,0	2,9	1,0	2,9	1,4	1,4	2,1	2,1
26x3/4x26	5,2	4,5	5,2	4,5	1,1	2,8	1,1	2,8	2,1	2,1	2,3	2,3
26x1x26	9,0	9,2	9,0	9,2	1,4	2,4	1,4	2,4	3,6	3,6	2,1	2,1
32x3/4x32	4,0	1,8	4,0	1,8	0,8	2,6	0,8	2,6	1,4	1,4	2,1	2,1
32x1x32	4,3	3,6	4,3	3,6	0,7	1,5	0,7	1,5	1,8	1,8	19	19
32x1 1/4x32	4,0	1,8	4,0	1,8	0,8	2,6	0,8	2,6	1,4	1,4	19	19
40x1x40	2,5	1,7	2,5	1,7	0,6	1,1	0,6	1,1	1,2	1,2	3,4	3,4

**VTm.233** Пресс-тройник с переходом на наружную резьбу



Размер	D1, мм	G, дюйм	D2, мм	A, мм	B, мм	Вес, г
16x1/2x16	16	1/2	16	83	28	91
20x1/2x20	20	1/2	20	88	29	173
20x3/4x20	20	3/4	20	88	32	171
26x1/2x26	26	1/2	26	97	31	238

Размер	D1, мм	G, дюйм	D2, мм	A, мм	B, мм	Вес, г
26x3/4x26	26	3/4	26	97	34	214
26x1x26	26	1	26	97	37	267
32x3/4x32	32	3/4	32	104	35	409
32x1x32	32	1	32	104	39	395

Размер	КМС для типа тройника											
	вытяжной				приточный				разделение		слияние	
	D1-D2	G-D2	D2-D1	G-D1	D1-D2	D1-G	D2-D1	D2-G	G-D1	G-D3	D1-G	D2-G
16x1/2x16	10,9	17	10,9	17	1,9	3,0	1,9	3,0	4,9	4,9	3,5	3,5
20x1/2x20	5,2	7,2	5,2	7,2	1,1	2,0	1,1	2,0	2,2	2,2	2,3	2,3
20x3/4x20	10,4	11,1	10,4	11,1	1,8	2,8	1,8	2,8	4,5	4,5	3,4	3,4
26x1/2x26	4,3	1,3	4,3	1,3	1,0	2,9	1,0	2,9	1,4	1,4	2,1	2,1
26x3/4x26	5,2	4,5	5,2	4,5	1,1	2,8	1,1	2,8	2,1	2,1	2,3	2,3
26x1x26	9,0	9,2	9,0	9,2	1,4	2,4	1,4	2,4	3,6	3,6	2,1	2,1
32x3/4x32	4,0	1,8	4,0	1,8	0,8	2,6	0,8	2,6	1,4	1,4	2,1	2,1
32x1x32	4,3	3,6	4,3	3,6	0,7	1,5	0,7	1,5	1,8	1,8	19	19



VALTEC



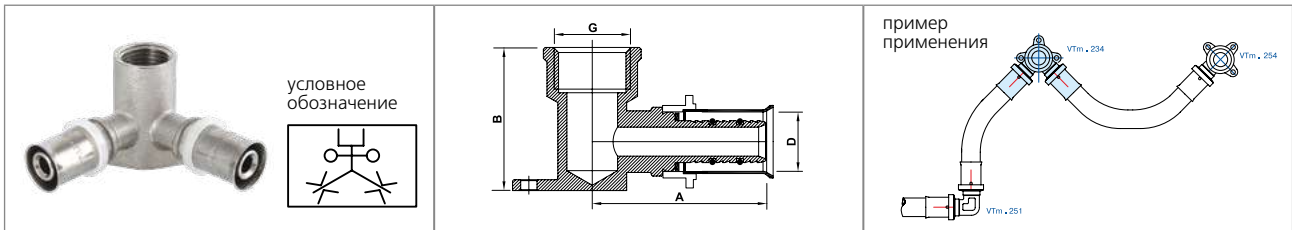
Серия изделий

Пресс-фитинги

**VTm.200**

**VTm.234**

**Пресс-водорозетка проходная с переходом на внутреннюю резьбу**

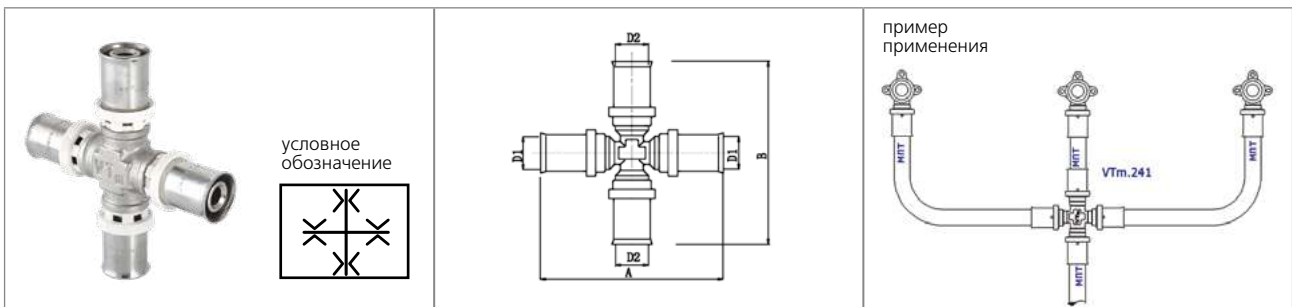


Размер	D1, мм	G, дюйм	D2, мм	A, мм	B, мм	Вес, г
16x1/2x16	16	1/2	16	56	45	188
20x1/2x20	20	1/2	20	56	45	217

Размер	КМС для типа водорозетки											
	вытяжная				приточная				разделение		слияние	
	D1-D2	G-D2	D2-D1	G-D1	D1-D2	D1-G	D2-D1	D2-G	G-D1	G-D3	D1-G	D2-G
16x1/2x16	10,9	17	10,9	17	1,9	3,0	1,9	3,0	4,9	4,9	3,5	3,5
20x1/2x20	5,2	7,2	5,2	7,2	1,1	2,0	1,1	2,0	2,2	2,2	2,3	2,3

**VTm.241**

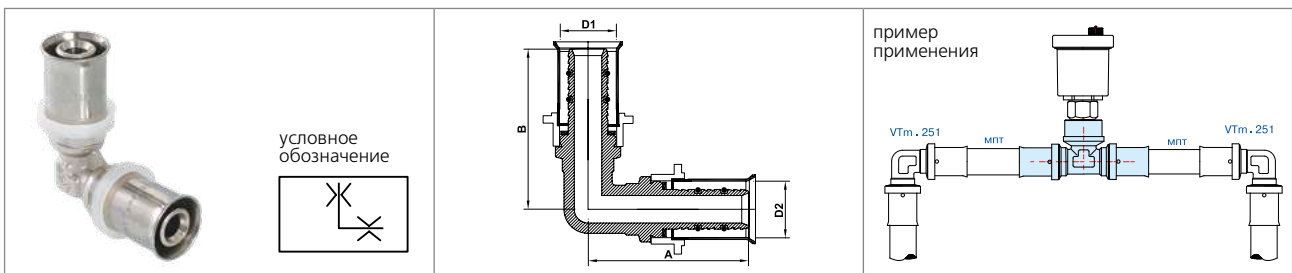
**Пресс-крестовина**



Размер	D1, мм	D2, мм	D3, мм	D4, мм	A, мм	B, мм	Вес, г	КМС для типа крестовин			
								приточная		вытяжная	
								D1-D2	D1-D4	D1-D3	D4-D3
16x16	16	16	16	16	88	88	182	2,2	2,4	3,8	4,0
20x20	20	20	20	20	92	92	284	2,1	2,2	7,6	7,2
20x16	20	16	20	16	92	90	219	7,6	7,7	3,4	3,2

**VTm.251**

**Пресс-угольник**



Размер	D1, мм	D2, мм	A, мм	B, мм	Вес, г	КМС
16	16	16	42	42	67	1,9
20	20	20	44	44	101	1,7
26	26	26	49	49	173	1,4
32	32	32	52	52	238	1,2
40	40	40	63	63	439	1,1

VALTEC

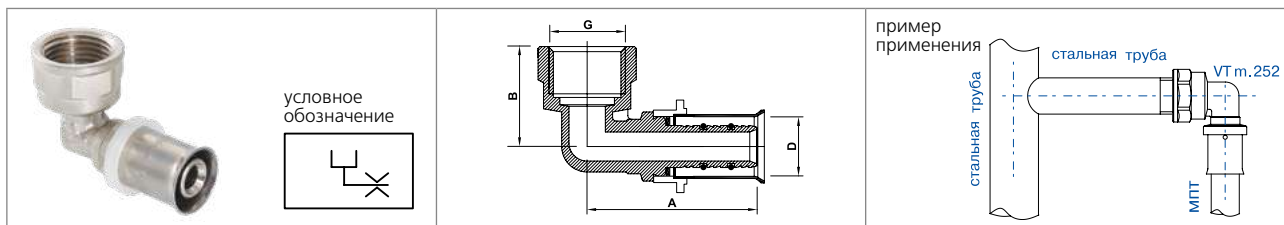


Серия изделий

Пресс-фитинги

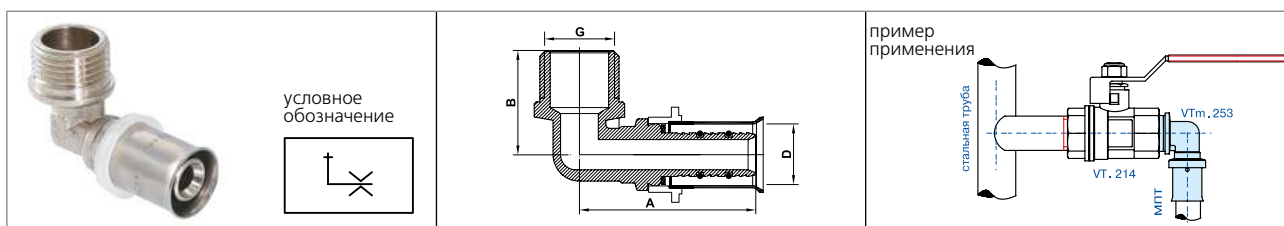
**VTm.200**

**VTm.252** Пресс-угольник с переходом на внутреннюю резьбу



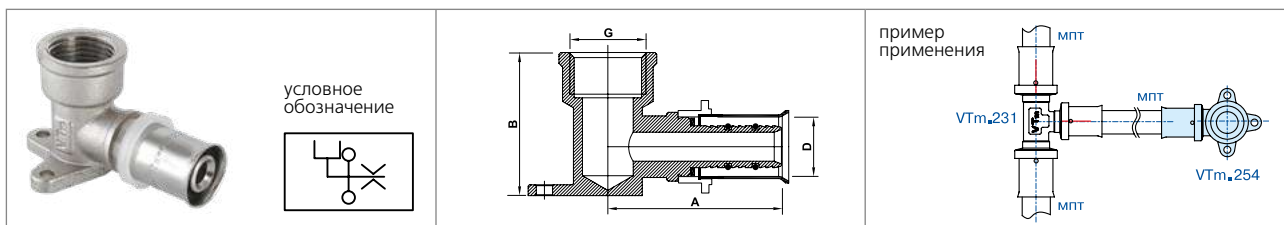
Размер	D, мм	G, дюйм	A, мм	B, мм	Вес, г	КМС	
						D-G	G-D
16x1/2	16	1/2	42	28	78	2,6	3,8
16x3/4	16	3/4	46	31	93	3,5	10,3
20x1/2	20	1/2	44	29	120	1,5	1,4
20x3/4	20	3/4	45	32	108	2,4	3,3
26x3/4	26	3/4	49	31	157	1,4	1,4
26x1	26	1	52	38	172	2,0	2,5
32x1	32	1	52	39	228	1,1	1,1

**VTm.253** Пресс-угольник с переходом на наружную резьбу



Размер	D, мм	G, дюйм	A, мм	B, мм	Вес, г	КМС	
						D-G	G-D
16x1/2	16	1/2	42	28	61	2,6	3,8
16x3/4	16	3/4	43	30	101	3,5	10,3
20x1/2	20	1/2	44	29	81	1,5	1,4
20x3/4	20	3/4	44	32	99	2,4	3,3
26x3/4	26	3/4	49	34	144	1,4	1,4
26x1	26	1	49	37	168	2,0	2,5
32x1	32	1	51	39	274	1,1	1,1

**VTm.254** Пресс-водорозетка с переходом на внутреннюю резьбу



Размер	D, мм	G, дюйм	A, мм	B, мм	Вес, г	КМС	
						D-G	G-D
16x1/2	16	1/2	47	40	114	2,6	3,8
20x1/2	16	3/4	51	44	141	1,5	1,4
20x3/4	20	1/2	56	47	195	2,4	3,3
26x3/4	20	3/4	58	47	231	2,1	2,8

01

VALTEC




Серия изделий

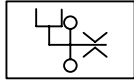
Пресс-фитинги

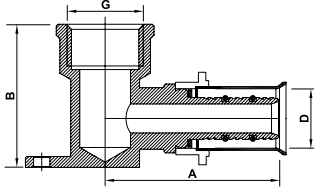
**VTm.200**

**VTm.254.H** Пресс-водорозетка удлиненная с переходом на внутреннюю резьбу

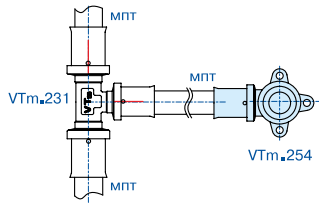


условное обозначение






пример применения

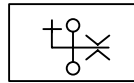


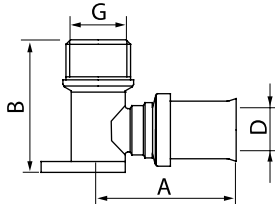
Размер	D, мм	G, дюймы	A, мм	B, мм	Вес, г	КМС	
						D-G	G-D
16x1/2	16	1/2	47	47	119	2,8	4,0

**VTm.255** Пресс-водорозетка с переходом на наружную резьбу

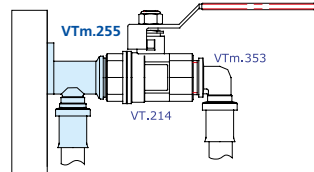


условное обозначение






пример применения

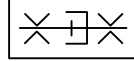


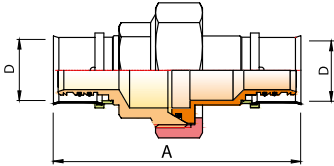
Размер	D, мм	G, дюйм	A, мм	B, мм	Вес, г	КМС	
						D-G	G-D
16x1/2	16	1/2	47	40	108	2,6	3,8

**VTm.263** Пресс-соединитель прямой разъемный



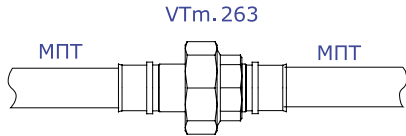
условное обозначение





Уплотнение полукорпусов выполнено с использованием кольца из EPDM. Дополнительные меры уплотнения не требуются.

пример применения



Размер	D, мм	A, мм	Вес, г	КМС
20	20	126	129	1,5
26	26	128	212	0,9
32	32	130	350	0,7

VALTEC



Модели

Пресс-фитинги радиаторные с жесткой хромированной подводкой

**VTm.281**  
**VTm.282**

**VTm.281**

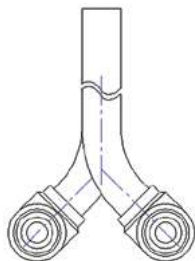


**VTm.282**

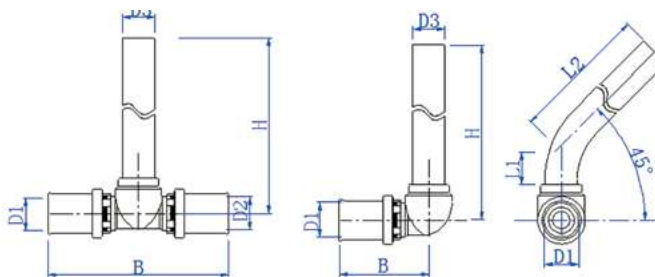


**Рекомендации по монтажу**

1. Жесткую подводку следует обрезать по требуемому размеру с помощью трубореза для медных труб.
2. Затяжку накидных гаек фитингов **VT.4430** следует производить с усилием не более 20 Н•м.
3. На параллельных трубопроводах тройники ставятся так, чтобы наружные углы изгиба жестких подводок были направлены навстречу друг другу (см. схему).



**Номенклатура и габаритные размеры**



Размер	D1	D2	D3	B	H	L1	L2	Вес, г
<b>VTm.281</b>								
16x300	16		15	42	300	25	275	211
20x300	16		15	44	300	25	275	222
16x700	20		15	42	700	25	675	348
20x700	20		15	44	700	25	675	358
16x300L	16		15	42	300	25	275	201
16x300R	16		15	42	300	25	275	201
20x300L	20		15	44	300	25	275	208
20x300R	20		15	44	300	25	275	208

**Назначение и область применения**

Пресс-фитинги с жесткой подводкой предназначены для нижнего подключения отопительных приборов к металлополимерным трубам размерами 16x2,0 и 20x2,0. Угольник **VTm.281** устанавливается на тупиковом участке разводки, тройник **VTm.282** – на транзитном участке. Фитинги с индексом «L» имеют отгиб влево (для тройников – если смотреть со стороны большего диаметра), индексом «R» – отгиб вправо. Угольники без индекса не имеют бокового отгиба. Фитинги выпускаются с трубками длиной 700 и 300 мм. Трубки фитингов могут подключаться к радиаторным клапанам и узлам, имеющим выход стандарта «евроконус», с помощью соединителей **VT.4430**.

**Технические характеристики**

№	Наименование параметра	Ед. изм.	Знач.
1	Рабочее давление	МПа	1,0
2	Пробное давление	МПа	1,5
3	Максимальная температура рабочей среды	°С	95
4	Аварийная температура рабочей среды	°С	110
5	Усилие опрессовки	Н	1200
6	Тип пресс-насадки	«ТН» по каталогу REMS	
7	Тип пресс-соединения	Неразборное	
8	Материалы:		
8.1	– корпус фитинга	Никелированная латунь CW617N	
8.2	– уплотнительные кольца	EPDM Sh70	
8.3	– обойма-фиксатор	Полиэтилен PE	
8.4	– пресс-гильза	AISI 304	
8.5	– трубка	Латунь хромированная	
9	Толщина стенки трубки	мм	1,0
10	Тип обжимного соединения жесткой подводки	Разборное, обслуживаемое	
11	Средний полный срок службы	лет	30

Размер	D1	D2	D3	B	H	L1	L2	Вес, г
<b>VTm.282</b>								
16x16x300	16	16	15	83	300	25	275	231
16x16x700	16	16	15	83	700	25	675	383
20x20x300	20	20	15	88	300	25	275	255
20x20x700	20	20	15	88	700	25	675	402
20x16Lx300	16	20	15	85	300	25	275	241
20x16Lx700	16	20	15	85	700	25	675	387
20x16Rx300	16	20	15	85	300	25	275	241
20x16Rx700	16	20	15	85	700	25	675	387

01

VALTEC



Модели

**Краны шаровые для металлополимерных и полимерных трубопроводов  
(пресс-соединение)**
**VT.242  
VT.243**

### Назначение и область применения

Краны применяются в качестве запорной арматуры на металлополимерных и полимерных трубопроводах размером 16x2,0 в системах питьевого и хозяйственно-питьевого назначения, горячего водоснабжения, отопления и сжатого воздуха. Краны присоединяются непосредственно к металлополимерным или полимерным трубам с помощью прессового соединения, без использования дополнительных соединителей. Краны не рекомендуется использовать на стояках, магистральных трубопроводах и участках систем, в которых могут возникнуть изгибающие усилия, передаваемые на корпус крана. Использование шаровых кранов в качестве регулирующей арматуры не допускается.

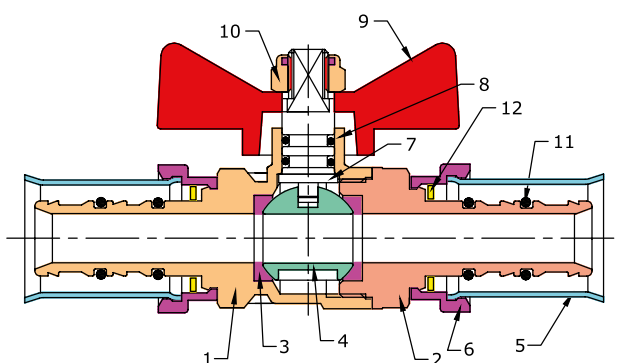
### Технические характеристики

№	Наименование характеристики	Значение
1	Класс герметичности затвора	«А» по ГОСТ 9544-2015
2	Средний полный срок службы	15 лет
3	Средний полный ресурс	4000 циклов
4	Средняя наработка на отказ	4000 циклов
5	Ремонтопригодность	Неремонтопригоден
6	Номинальное давление	2,5 МПа
7	Тип по эффективному диаметру	Редуцированный
8	Тип пресс-насадок для монтажа пресс-соединений	ТН
9	Температура рабочей среды	от -15 °С до +110 °С

### Конструктивные особенности кранов для МПТ

1. Шток крана вставлен изнутри корпуса, что исключает выбивание штока давлением транспортируемой среды даже при ослабленной сальниковой втулке.
2. Крепление ручки гайкой, а не винтом обеспечивает отсутствие ослабленных сечений в штоке.
3. Шаровой затвор крана имеет форму усеченной сферы, что делает изделие более компактным без ущерба для эксплуатационных качеств.

### Конструкция крана



Поз.	Наименование	Материал	Марка
1, 2	Детали корпуса	Никелированная латунь ГОШ	CW617N
3	Седельные уплотнительные кольца	Тефлон	PTFE
4	Шаровой затвор	Хромированная латунь	CW617N
5	Пресс-гильза	Сталь нержавеющая	AISI 304
6	Обойма гильзы	Полипропилен	PP-R
7	Шток	Латунь	CW614N
8	Кольца сальникового уплотнения	Этилен-пропиленовый каучук	EPDM
9	Ручка управления	Силумин	AK
10	Гайка крепления	Сталь оцинкованная	Ст.3
11	Кольца уплотнения штуцера	ЭП-эластомер	EPDM
12	Диэлектрическая прокладка	Тефлон	PTFE

VALTEC



Модели

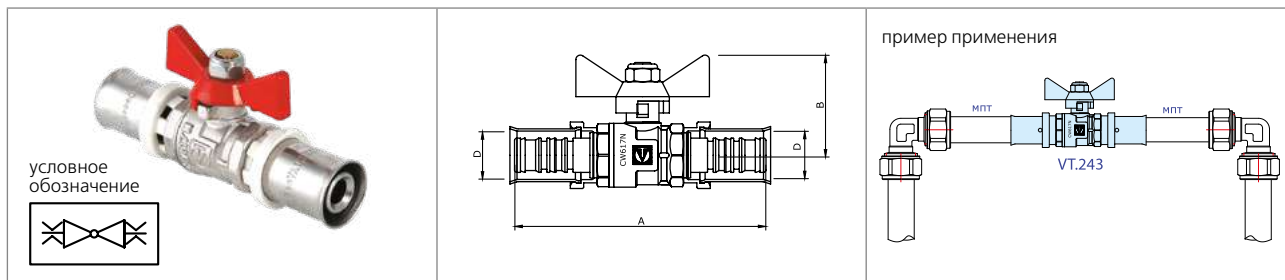
Краны шаровые для металлополимерных и полимерных трубопроводов (пресс-соединение)

**VT.242**  
**VT.243**

Номенклатура и габаритные размеры

**VT.243**

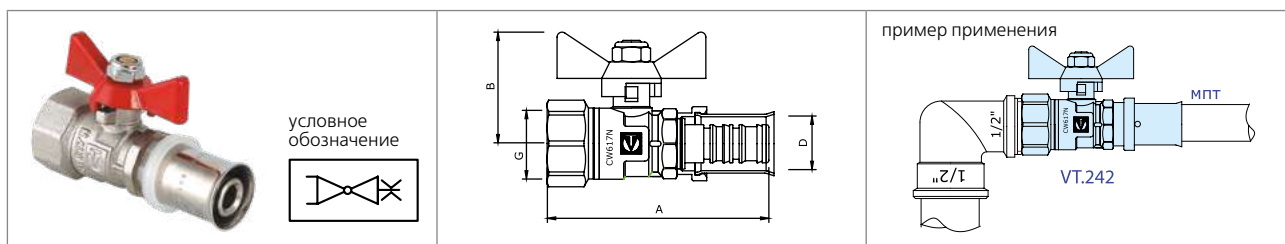
Кран шаровой с двумя пресс-патрубками



Размер	D, мм	A, мм	B, мм	Вес, г	КМС	Кв, м³/ч
16(2,0)x16(2,0)	16	85	34	125	5,45	2,46

**VT.242**

Кран шаровой с пресс-соединением и переходом на внутреннюю резьбу



Размер	D, мм	G, дюйм	A, мм	B, мм	Вес, г	КМС D-G	КМС G-D
16(2,0)x1/2"	16	1/2	67	34	110	6,14	13,3

01



VALTEC



Модели

**Краны шаровые для металлополимерных и полимерных трубопроводов  
(обжимное соединение)**
**VT.341  
VT.342  
VT.343**

### Назначение и область применения

Краны применяются в качестве запорной арматуры на металлополимерных и полимерных трубопроводах с размером 16x2,0 в системах питьевого и хозяйственно-питьевого назначения, горячего водоснабжения, отопления и сжатого воздуха.

Краны присоединяются непосредственно к металлополимерным и полимерным трубам с помощью обжимного соединения, без использования дополнительных соединителей.

Краны не рекомендуется использовать на стояках, магистральных трубопроводах и участках систем, в которых могут возникнуть изгибающие усилия, передаваемые на корпус крана. Использование шаровых кранов в качестве регулирующей арматуры не допускается.

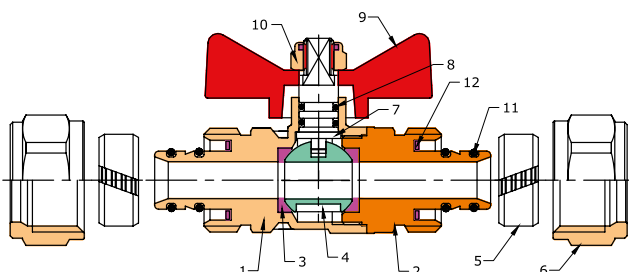
### Технические характеристики

№	Наименование характеристики	Значение
1	Класс герметичности затвора	«А» по ГОСТ 9544-2015
2	Средний полный срок службы	15 лет
3	Средний полный 1 ресурс	4000 циклов
4	Средняя наработка на отказ	4000 циклов
5	Ремонтопригодность	Неремонтопригоден
6	Номинальное давление	2,5 МПа
7	Тип по эффективному диаметру	Редуцированный
8	Момент затяжки накидной гайки	25 Н·м
9	Температура рабочей среды	от -15 °С до + 110 °С

### Конструктивные особенности кранов

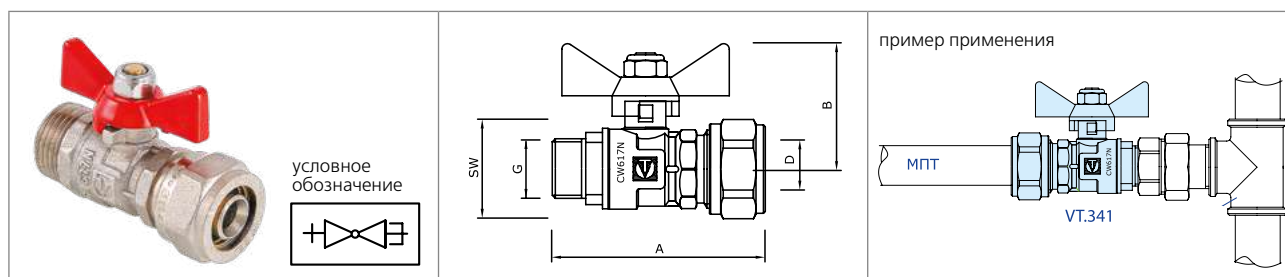
- Шток крана вставлен изнутри корпуса, что исключает выбивание штока давлением транспортируемой среды даже при ослабленной сальниковой втулке.
- Крепление ручки гайкой, а не винтом обеспечивает отсутствие ослабленных сечений в штоке.
- Шаровой затвор крана имеет форму усеченной сферы, что делает изделие более компактным без ущерба для эксплуатационных качеств.

### Детали крана



Поз.	Наименование	Материал	Марка
1, 2	Деталь корпуса	Никелированная латунь ГОШ	CW617N
3	Седельные кольца	Тефлон	PTFE
4	Шаровой затвор	Хромированная латунь	CW617N
5	Обжимное кольцо (сухарь)	Латунь	CW614N
6	Гайка накидная	Никелированная латунь ГОШ	CW617N
7	Шток	Латунь	CW614N
8	Кольца сальникового уплотнения	Этилен-пропиленовый каучук	EPDM
9	Ручка управления	Силумин	AK
10	Гайка крепления	Сталь оцинкованная	Ст.3
11	Кольца уплотнения штуцера	ЭП-эластомер	EPDM
12	Диэлектрическая прокладка	Тефлон	PTFE

### Номенклатура и габаритные размеры

**VT.341**
**Кран шаровой с обжимным соединением и переходом на наружную резьбу**


Размер	D, мм	G, дюйм	A, мм	B, мм	SW, мм	Вес, г	KMC D-G	KMC G-D
16(2,0)x1/2"	16	1/2	60	34	25	131	5,75	10,3

VALTEC



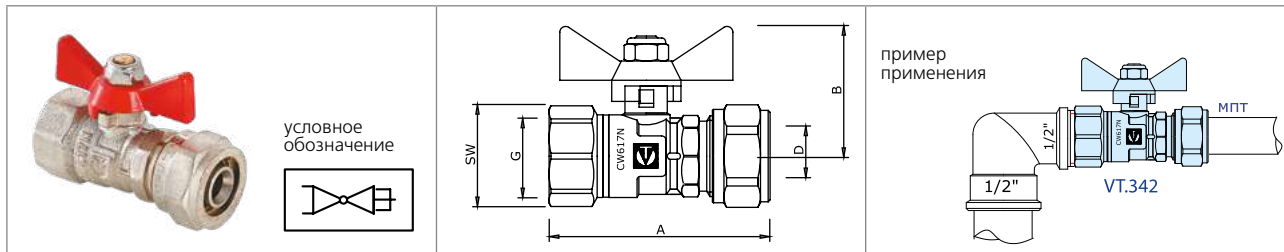
Модели

Краны шаровые для металлополимерных и полимерных трубопроводов (обжимное соединение)

**VT.341**  
**VT.342**  
**VT.343**

**VT.342**

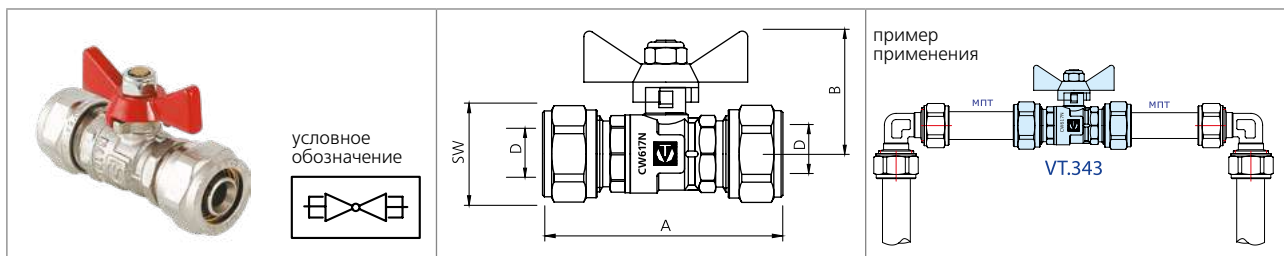
Кран шаровой с обжимным соединением и переходом на внутреннюю резьбу



Размер	D, мм	G, дюйм	A, мм	B, мм	SW, мм	Вес, г	KMC D-G	KMC G-D
16(2,0)x1/2"	16	1/2	58	34	25	130	5,75	10,3

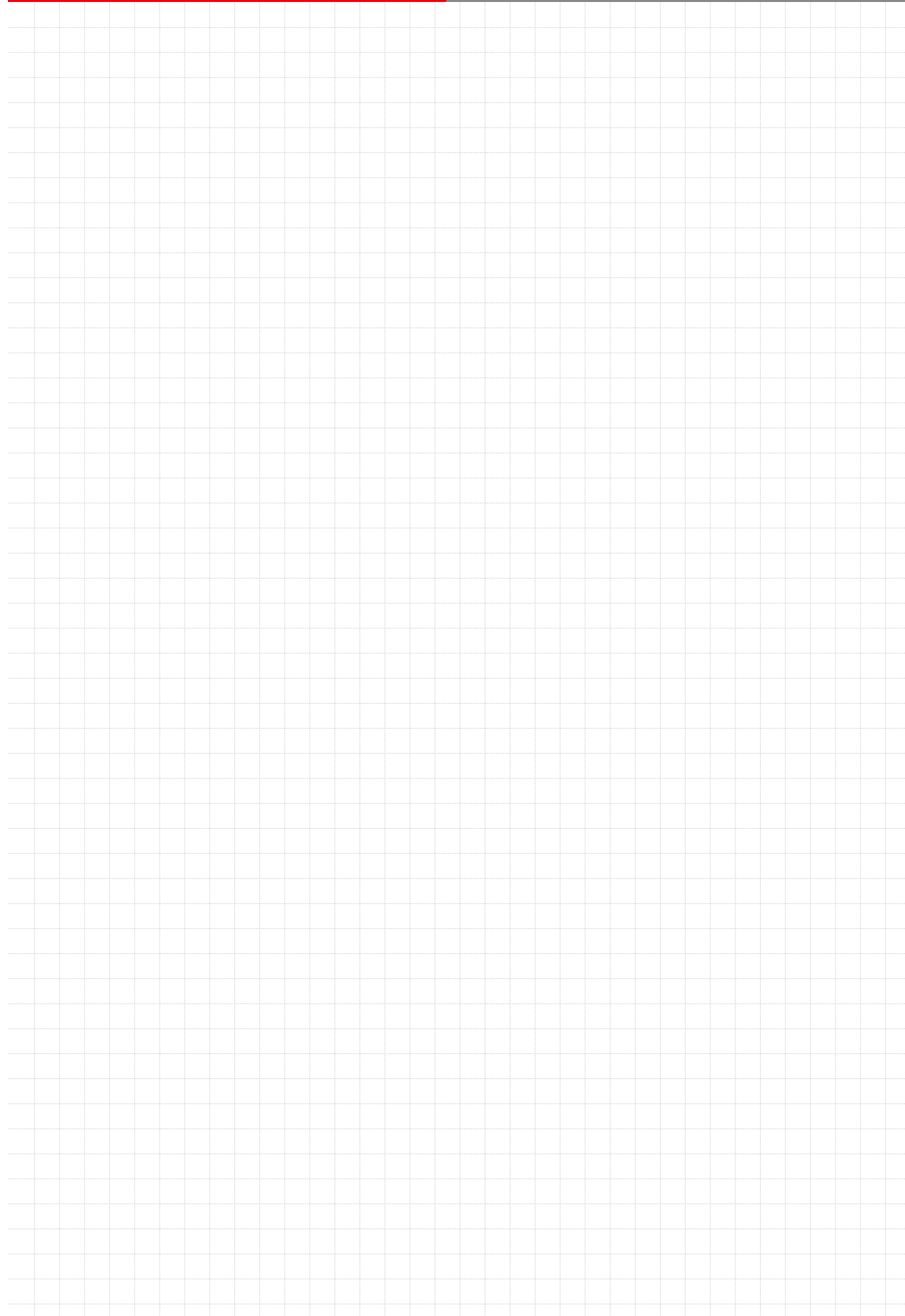
**VT.343**

Кран шаровой с двумя обжимными патрубками



Размер	D, мм	A, мм	B, мм	SW, мм	Вес, г	KMC	Kv, м³/ч
16(2,0)x16(2,0)	16	66	34	25	125	4,42	2,73

01





## СИСТЕМЫ ТРУБОПРОВОДОВ ИЗ МОДИФИЦИРОВАННОГО ПОЛИЭТИЛЕНА

02

- Общие сведения
- Труба **PE-Xb** с барьерным слоем **EVON**
- Труба **PE-Xa** с барьерным слоем **EVON**
- Труба **PE-RT**
- Надвижные фитинги **VTm.400**

## СИСТЕМЫ ТРУБОПРОВОДОВ ИЗ МОДИФИЦИРОВАННОГО ПОЛИЭТИЛЕНА (PE-X; PE-RT)

## Общие сведения

Неармированные (в отличие от МПТ) трубы из сшитого полиэтилена (PE-X) для холодного и горячего водоснабжения могут выполняться без антидиффузионного слоя. Для систем отопления трубы имеют слой этиленвинилгликоля (EVOH), расположенный либо снаружи, либо между двумя слоями PE-X. Слой EVOH служит для предотвращения диффузии кислорода воздуха в транспортируемую среду. От металлополимерных труб трубы PE-X отличаются отсутствием армирующего слоя и, соответственно, большим коэффициентом линейного расширения.

В зависимости от способа сшивки PE-X подразделяется на следующие типы:

- PE-Xa – пероксидная сшивка;
- PE-Xb – сшивка органосиланами;
- PE-Xc – радиационная сшивка.

Материал PE-RT (полиэтилен повышенной термостойкости) занимает промежуточное положение между обычным и сшитым полиэтиленом. В нём нет поперечных связей между молекулами полимера, а отличие физических свойств от полиэтилена достигается за счет развитых боковых цепочек сополимеров (эффект «липучки»). Трубы из PE-RT не могут применяться в высокотемпературном радиаторном отоплении.

## Достоинства и недостатки труб из PE-X и PE-RT

Достоинства	Недостатки
Малый вес	Возможность механических повреждений
Прочность больше, чем у труб из ПНД	Прочность меньше, чем у металлополимерных труб
Трубы со слоем EVOH защищены от диффузии кислорода	Коэффициент линейного расширения выше, чем у МПТ
Трубы PE-RT дешевле МПТ и труб PE-X	Трубы PE-RT нельзя ставить на высокотемпературное отопление
Температурная стойкость выше, чем у полиэтиленовых и полипропиленовых труб	Температурная стойкость ниже, чем у стали и меди
Трубы не подвержены коррозии	С течением времени прочность PE-X и PE-RT незначительно снижается
Стойкость к образованию солевых отложений, биологическому обрастанию	Воздействие ультрафиолетовых лучей ведет к преждевременному старению PE-X и PE-RT
Срок службы труб не менее 50 лет	Даже кратковременные скачки температуры и давления, существенно снижают срок службы
Стойкость к гидравлическим ударам	При горении выделяют углекислый газ
Низкие гидравлические потери из-за малой шероховатости	Коэффициенты местных сопротивлений фитингов выше, чем у соединителей для стали, меди и полипропилена
Химическая стойкость выше, чем у полиэтиленовых труб	При изгибании труба PE-X стремится к выпрямлению (упругость), что усложняет монтаж
Наличие «эффекта памяти» у труб PE-X. Заломанная труба, нагретая строительным феном, восстановит свою форму	Трубы нельзя использовать в качестве заземлителя.
Низкая электропроводность, электронепроницаемость	В конструкциях теплых полов теплоотдача медных труб и МПТ выше, чем у PE-X и PE-RT
Низкая теплопроводность, предохраняющая от появления конденсата	Неправильная установка неподвижных опор и компенсаторов может привести к повреждению трубы или срыванию ее с фитинга
Труба гасит акустические волны	Латунные фитинги при замерзании в них воды могут разрушиться
Труба способна выдерживать многократные замораживания	Кажущаяся простота монтажа привлекает малоквалифицированных монтажников
Трудозатраты на монтаж меньше, чем для стальных труб	Для монтажа на пресс-соединителях и надвижных соединителях требуется специальное оборудование
Монтаж на пресс-соединителях и надвижных соединителях допускает замоноличивание фитингов	PE-X и PE-RT трубы нельзя использовать в системах, в которых отсутствует автоматическое регулирование температуры рабочей среды
Труба PE-X пригодна для 5-го режима эксплуатации (высокотемпературное радиаторное отопление)	Трубы накапливают электростатические заряды
PE-X трубы дешевле МПТ	Трубы с наружным слоем EVOH требуют особой аккуратности при монтаже
Для труб PE-X и PE-RT могут использоваться те же пресс-фитинги, что и для МПТ	Труба проницаема для света, что может быть причиной развития в транспортируемой среде микроводорослей

## Таблица температурного удлинения неармированных труб из PE-X и PE-RT

Разница температур, °C	Линейное удлинение труб из PE-X и PE-RT в мм при длине трубы												
	1	2	3	4	5	6	7	8	9	10	15	20	30
5	1	2	3	4	5	6	7	8	9	10	14	19	29
10	2	4	6	8	10	11	13	15	17	19	29	38	57
15	3	6	9	11	14	17	20	23	26	29	43	57	86
20	4	8	11	15	19	23	27	30	34	38	57	76	114
25	5	10	14	19	24	29	33	38	43	48	71	95	143
30	6	11	17	23	29	34	40	46	51	57	86	114	171
35	7	13	20	27	33	40	47	53	60	67	100	133	200
40	8	15	23	30	38	46	53	61	68	76	114	152	228
45	9	17	26	34	43	51	60	68	77	86	128	171	257
50	10	19	29	38	48	57	67	76	86	95	143	190	285
55	11	21	31	42	52	63	73	84	94	105	157	209	314
60	11	23	34	46	57	68	80	91	103	114	171	228	342
65	12	25	37	49	62	74	87	99	111	124	185	247	371
70	13	27	40	53	67	80	93	106	120	133	200	266	399
75	14	29	43	57	71	86	100	114	128	143	214	285	428
80	15	30	46	61	76	91	106	122	137	152	228	304	456
85	16	32	49	65	81	97	113	129	145	162	242	323	485
90	17	34	51	68	86	103	120	137	154	171	257	342	513

02

## Гидравлические характеристики труб PE-Xa

(гидравлические характеристики труб PE-Xb и PE-RT аналогичны характеристикам металлополимерных труб)

Расход	16 x 2,2			20 x 2,8			25x3,5		
	v	20 °C	80 °C	v	20 °C	80 °C	v	20 °C	80 °C
л/с	м/с	Па/м	Па/м	м/с	Па/м	Па/м	м/с	Па/м	Па/м
0,01	0,09	23	16	0,06	10	6	0,04	4	1
0,02	0,19	45	54	0,12	19	19	0,08	8	7
0,03	0,28	145	109	0,18	52	39	0,12	11	14
0,04	0,38	240	187	0,25	86	65	0,16	30	22
0,05	0,47	355	279	0,31	127	96	0,20	44	33
0,06	0,57	489	387	0,37	175	136	0,24	61	46
0,07	0,66	640	510	0,43	229	179	0,28	79	60
0,08	0,76	808	650	0,49	289	228	0,31	100	75
0,09	0,85	993	804	0,55	355	281	0,35	123	93
0,1	0,95	1195	974	0,61	428	340	0,39	148	116
0,11	1,04	1460	1159	0,68	505	404	0,43	175	137
0,12	1,13	1705	1358	0,74	588	472	0,47	204	160
0,13	1,23	1967	1573	0,80	677	546	0,51	234	185
0,14	1,33	2246	1802	0,86	771	624	0,55	267	211
0,15	1,42	2541	2046	0,92	870	708	0,59	301	239
0,16	1,51	2853	2304	0,98	974	796	0,63	337	268
0,17	1,61	3182	2577	1,04	1120	889	0,67	375	299
0,18	1,70	3526	2865	1,11	1239	987	0,71	414	332
0,19	1,80	3887	3167	1,17	1366	1089	0,75	456	365
0,20	1,89	4263	3484	1,23	1497	1197	0,79	498	402
0,22	2,08	5064	4160	1,35	1775	1425	0,86	589	477
0,24				1,47	2075	1673	0,94	686	559
0,26				1,60	2395	1940	1,02	815	647
0,28				1,72	2736	2225	1,10	931	740
0,30				1,84	3100	2529	1,18	1053	840
0,32				1,97	3482	2851	1,26	1181	946
0,34				2,09	3885	3191	1,34	1316	1057
0,36							1,42	1458	1174
0,38							1,49	1607	1297
0,4							1,57	1762	1426
0,42							1,65	1924	1561
0,44							1,73	2092	1701
0,46							1,81	2266	1847
0,48							1,89	2447	2000
0,50							1,97	2634	2157
0,52							2,04	2828	2321



### Нормативные документы, регламентирующие правила применения трубопроводов из сшитого полиэтилена PE-X и PE-RT

- СП 30.13330.2020 Внутренний водопровод и канализация зданий;
- СП 60.13330.2020 Отопление, вентиляция и кондиционирование;
- СП 40-102-2000 Проектирование и монтаж трубопроводов систем водоснабжения и канализации из полимерных материалов. Общие требования;
- СП 344.1325800.2017 Системы водоснабжения и отопления зданий внутренние с использованием труб из «сшитого» полиэтилена;
- СП 41-109-2005 Проектирование и монтаж внутренних систем водоснабжения и отопления зданий с использованием труб из «сшитого» полиэтилена;
- СП 31-106-2002 Проектирование и строительство инженерных систем одноквартирных жилых домов;
- СП 41-108-2004 Поквартирное теплоснабжение жилых зданий с теплогенераторами на газовом топливе;
- ТР 139-03 Технические рекомендации по проектированию и монтажу систем внутреннего водопровода зданий с использованием труб из сшитого полиэтилена (ПЭ-Х).

### Выдержки из нормативных документов

Положение	Пункт	Норматив
<b>ПРИМЕНЕНИЕ</b>		
Трубы и соединительные детали следует применять для всех систем водоснабжения и отопления зданий при условии скрытой прокладки в плинтусах, штробах, шахтах, каналах и при замоноличивании. Допускается открытая прокладка подводов к санитарно-техническим приборам трубой ПЭ-С	3.1.1	СП 41-109-2005
Напорные трубы ПЭ-С с латунными соединительными деталями следует применять при проектировании и монтаже: <ul style="list-style-type: none"> <li>– систем внутреннего хозяйственно-питьевого водоснабжения с температурой воды до 20 °С и рабочим давлением: серии S6,3 (SDR 13,6) – до 1,0 МПа; S5 (SDR 11) – до 1,25 МПа; серии S4 (SDR 9) – до 1,6 МПа, при сроке службы не менее 50 лет;</li> <li>– систем внутреннего хозяйственно-питьевого водоснабжения с температурой воды до 75 °С и рабочим давлением: S5 (SDR 11) – до 0,6 МПа; S3,2 (SDR 7,4) и S2,5 (SDR 6) – до 1,0 МПа, при сроке службы не менее 25 лет;</li> <li>– систем отопления с температурой воды до 95 °С и рабочим давлением серии S3,2 (SDR 7,4) и S2,5 (SDR 6) – до 1,0 МПа, при сроке службы не менее 25 лет</li> </ul>	3.1.2	СП 41-109-2005
Трубы из ПЭ-С с латунными фитингами следует применять при устройстве внутренних напорных систем: <ul style="list-style-type: none"> <li>– хозяйственно-питьевого водоснабжения с температурой воды до 20 °С и рабочим давлением: серии S6,3 (SDR 13,6) – до 1,0 МПа; серии S5 (SDR 11) – до 1,25 МПа; серии S4 (SDR 9) – до 1,6 МПа, при сроке службы не менее 50 лет;</li> <li>– хозяйственно-питьевого водоснабжения с температурой воды до 75 °С и рабочим давлением: серии S5 (SDR 11) – до 0,6 МПа; серий S3,2 (SDR 7,4) и S2,5 (SDR 6) – до 1,0 МПа, при сроке службы не менее 30 лет;</li> <li>– водяного отопления с температурой воды до 95 °С и рабочим давлением серий S3,2 (SDR 7,4) и S2,5 (SDR 6) – до 1,0 МПа, при сроке службы не менее 30 лет;</li> <li>– напольного отопления (с температурой теплоносителя не выше 55 °С) в комбинации с нагревательными приборами (радиаторами, конвекторами) или с системой кондиционирования воздуха, при сроке службы не менее 30 лет</li> </ul>	4.1	СП 344.1325800.2017
Трубы из сшитого полиэтилена и латунные детали следует применять для всех систем водоснабжения зданий (кроме раздельной сети противопожарного водоснабжения) при условии скрытой прокладки в плинтусах, штробах, шахтах и каналах. Допускается открытая прокладка труб из сшитого полиэтилена (ПЭ-Х) для подводов к санитарно-техническим приборам. Примечание. Допускается открытая прокладка водопроводов из сшитого полиэтилена в производственных и складских помещениях, а также в технических этажах, чердаках и подвалах, в местах, где исключается их механическое повреждение	1.2	ТР 139-03
Трубы для систем отопления должны иметь антидиффузионный слой для защиты от проникновения кислорода	3.1.4	СП 41-109-2005
Для устройства трубопроводов водяного отопления следует использовать трубы из ПЭ-С с барьерным слоем, предотвращающим проникновение в отопительную систему кислорода	4.1	СП 344.1325800.2017
В горячих системах с целью поддержания указанных значений параметров следует предусматривать приборы автоматического регулирования (температуры и давления) воды (теплоносителя)	4.1	СП 344.1325800.2017

Положение	Пункт	Норматив
<b>ПРИМЕНЕНИЕ</b>		
В системе отопления следует предусматривать приборы автоматического регулирования параметров теплоносителя (температуры и давления)	3.1.7	СП 41-109-2005
Трубы из ПЭ-С, фитинги и арматура, применяемые в системах внутреннего водоснабжения и отопления, должны иметь протокол по результатам санитарно-гигиенических исследований, экспертное заключение по результатам санитарно-эпидемиологической экспертизы и свидетельство о государственной регистрации продукции территориального Управления Роспотребнадзора	4.3	СП 344.1325800.2017
Напорные трубы из полимерных материалов и их соединения, применяемые для внутреннего водопровода горячей воды, должны быть рассчитаны на условия постоянного воздействия температуры воды 75 °С и расчетного периода эксплуатации не менее 25 лет	3.2.2	СП 40-102-2000
<b>МОНТАЖ</b>		
При хранении бухт труб ПЭ-С или их перевозке при температуре ниже нуля они должны быть перед раскаткой и дальнейшими монтажными операциями выдержаны в течение 24 ч при температуре не ниже +10 °С	4.1.4	СП 41-109-2005
Монтаж следует производить при температуре воздуха не ниже 0 °С	4.1.5	СП 41-109-2005
Монтаж соединений труб ПЭ-С с деталями следует осуществлять при температуре окружающей среды не менее +10 °С	4.3.3	СП 41-109-2005
Монтаж водопроводов и трубопроводов отопления из труб из ПЭ-С допускается проводить при температуре выше минус 15 °С	14.1.2	СП 344.1325800.2017
В случае прокладки труб ПЭ-С в конструкции пола не допускается натягивание по прямой линии, а следует укладывать их дугами малой кривизны (змейкой), принимая во внимание температурные параметры эксплуатации трубопровода и температуру при монтаже	4.1.11	СП 41-109-2005
Наименьший радиус изгиба трубы при гнутье в холодном состоянии не должен быть менее пяти наружных диаметров, а в горячем – не менее 2,5 диаметра трубы	4.7.2	СП 41-109-2005
Для гнутья трубы в горячем состоянии необходимо использовать горячий воздух и внутреннюю спиральную пружину. Не допускается нагрев трубы открытым пламенем. Максимальная температура нагрева 130 °С. После нагрева согнутую в нужное положение и зафиксированную трубу следует охладить в воде или на воздухе	4.7.4	СП 41-109-2005
<b>РАЗМЕЩЕНИЕ</b>		
Системы водопровода и отопления с использованием труб ПЭ-С следует прокладывать скрыто. Стояки целесообразно размещать в каналах, нишах, бороздах, за декоративными панелями или замоноличивать их в стенах и перегородках. В случае замоноличивания труба ПЭ-С должна быть защищена оболочкой, изоляцией из вспененного полиэтилена (полистирола) или других материалов трубной изоляции, за исключением системы напольного отопления. Горизонтальные трубопроводы и подводки допускается размещать за плинтусами. Открытые участки должны быть закрыты декоративными элементами	4.1.9	СП 41-109-2005
С целью защиты от механических воздействий прокладывать трубопроводы водоснабжения и отопления следует в плинтусах, штрабах, шахтах или каналах при замоноличивании. Размеры отверстий и борозд для прокладки трубопроводов в перекрытиях, стенах и перегородках зданий и сооружений принимают в соответствии с СП 73.13330.2016 (приложение А), если другие размеры не предусмотрены проектом. Допускается открытая прокладка подводов/разводов труб из ПЭ-С к санитарно-техническим и отопительным приборам	4.8	СП 344.1325800.2017
Горячие водопроводы следует прокладывать с расположением стояков справа от стояков холодных водопроводов, а горизонтальные участки – выше, с тем чтобы уменьшить нагрев воды в холодных водопроводах. Горячие водопроводы, прокладываемые в каналах и шахтах совместно с холодными из труб из ПЭ-С, необходимо покрывать теплоизоляцией	14.3.4	СП 344.1325800.2017
Трубопроводы (кроме подводов к санитарно-техническим приборам) из полимерных материалов рекомендуется прокладывать в плинтусах, штрабах, шахтах или каналах, чтобы предотвратить возможность их механических повреждений в процессе эксплуатации	4.4.2	СП 31-106-2002

Положение	Пункт	Норматив
<b>РАЗМЕЩЕНИЕ</b>		
Трубопроводы, как правило, должны прокладываться скрыто (в шахтах, штрабах и т.д.). Открытая прокладка трубопроводов разрешается в местах подвода воды к водоразборной арматуре, а также в местах, где исключены их механические повреждения. Прокладывать трубопроводы под перекрытием подвальных помещений следует только в тех случаях, когда предусмотрена защита от механических повреждений. При горизонтальной прокладке участки водопроводных линий из пластмассовых труб следует прокладывать выше канализационных трубопроводов	3.4.2	СП 40-102-2000
Не допускается устройство трубопроводов из полимерных и металлополимерных труб без защитных экранов в местах прямого воздействия ультрафиолетовых лучей	8.1.8	СП 41-108-2004
<b>СОЕДИНЕНИЯ</b>		
Соединение трубы ПЭ-С с латунными соединительными деталями компрессионного типа осуществляется путем обжатия разрезным кольцом трубы на ниппельную часть детали с помощью накидной гайки. Герметичность и надежность соединения достигаются за счет ниппельной части латунной соединительной детали, соответствующего усилия обжатия разрезного кольца к трубе и необходимой пластичности материала трубы	4.3.1	СП 41-109-2005
Разъемные соединения предусматриваются в местах установки на трубопроводе арматуры и присоединения к оборудованию и для возможности демонтажа элементов трубопровода в процессе эксплуатации. Эти соединения должны быть расположены в местах, доступных для осмотра и ремонта	3.3.4	СП 40-102-2000
Запорная и водоразборная арматура должна быть жестко закреплена отдельно от труб, с тем чтобы усилия, возникающие при использовании, не передавались на трубы из ПЭ-С	14.3.7	СП 344.1325800.2017
При скрытой прокладке трубопроводов следует предусматривать люки в местах расположения разборных соединений и арматуры	7.2.5.2	СП 31-106-2002
<b>ПРОХОД ЧЕРЕЗ КОНСТРУКЦИИ</b>		
Для прохода труб через строительные конструкции стен и перекрытий необходимо предусматривать гильзы. Внутренний диаметр гильзы должен быть на 5–10 мм больше наружного диаметра прокладываемой трубы. Зазор между трубой и гильзой необходимо заделать мягким несгораемым материалом, допускающим продольное перемещение трубы. Гильза должна на 3–5 см выступать над полом, а в перегородках и у потолка – быть заподлицо	4.1.10	СП 41-109-2005
Провод трубопроводов сквозь строительные конструкции следует проводить с использованием гильз. Зазоры между гильзами и трубами (15–20 мм) следует уплотнять негорючими материалами	14.3.2	СП 344.1325800.2017
В местах прохода через строительные конструкции трубы из полимерных материалов необходимо прокладывать в гильзах. Длина гильзы должна превышать толщину строительной конструкции на толщину строительных отделочных материалов, а над поверхностью пола возвышаться на 20 мм. Расположение стыков труб в гильзах не допускается	3.6.1	СП 40-102-2000
Трубопроводы в местах пересечения перекрытий, внутренних стен и перегородок следует прокладывать в гильзах. Края гильз должны быть на одном уровне с поверхностями стен, перегородок и потолков, но на 30 мм выше поверхности чистого пола. Зазоры и отверстия в местах пропуска трубопроводов через конструкции дома следует заделывать герметиком	7.2.5.4	СП 31-106-2002
Резьбовые соединения труб и соединительных деталей следует выполнять вручную или с использованием ключей с регулируемым моментом	7.5.4	СП 40-102-2000
<b>КРЕПЛЕНИЯ</b>		
Длина незакрепленных горизонтальных трубопроводов в местах поворотов и присоединения их к приборам, оборудованию, фланцевым соединениям не должна превышать 0,5 м	3.6.6	СП 40-102-2000
<b>РАССТОЯНИЯ</b>		
Холодные и горячие водопроводы и трубопроводы водяного отопления не должны прижиматься вплотную к поверхностям строительных конструкций – рекомендуемое расстояние в свету между ними 20 мм	4.10	СП 344.1325800.2017

Положение	Пункт	Норматив
<b>РАССТОЯНИЯ</b>		
Трубопроводы систем водоснабжения и отопления не должны примыкать вплотную к поверхностям строительных конструкций. Расстояние в свету между трубами и строительными конструкциями должно быть не менее 20 мм	3.1.9	СП 41-109-2005
<b>УКЛОНЫ</b>		
Подводки/разводки из труб из ПЭ-С при традиционной трассировке следует прокладывать с уклоном 0,002–0,01 м в сторону стояка для опорожнения системы при ремонте и выхода воздуха из приборов отопления. Подводки к водоразборной арматуре (разводки к отопительным приборам) допускается прокладывать как скрыто (в плинтусах/бороздах), так и открыто	14.3.3	СП 344.1325800.2017
Трубопроводы должны прокладываться с уклоном не менее 0,002. Отдельные участки трубопроводов при скорости движения воды в них не менее 0,25 м/с при необходимости допускается прокладывать без уклона	7.2.5.3	СП 31-106-2002
<b>РЕМОНТНЫЕ РАБОТЫ</b>		
При замене труб и соединительных деталей во время ремонта не допускаются изменение диаметра трубы, установка принципиально других узлов соединительных деталей, а также любые другие действия, способные изменить эксплуатационные параметры системы трубопровода	5.2.2	СП 41-109-2005
<b>ВОДОПРОВОД</b>		
Систему трубопроводов горячей и холодной воды, смонтированную из труб ПЭ-С, следует тщательно промыть проточной питьевой водой	5.1.2	СП 41-109-2005
При проектировании внутреннего водопровода поэтажное присоединение к стоякам рекомендуется выполнять через распределительные коллекторы. Распределительные коллекторы устанавливаются в квартире на ответвлениях от стояков после запорных устройств, фильтров и КРД (квартирный регулятор давления)	3.2	ТР 139-03

### Монтаж трубопроводов из сшитого полиэтилена на пресс-фитингах

Трубопроводы из сшитого полиэтилена PE-Xb монтируются на пресс-фитингах. Порядок монтажа аналогичен описанному в разделе «Системы металлополимерных трубопроводов». Однако при монтаже этих труб имеются некоторые особенности



При комнатной температуре трубу PE-X вручную можно согнуть на радиус, равный 5-кратному наружному диаметру трубы и более.



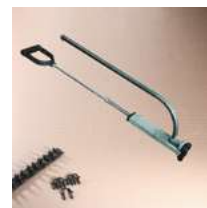
Трубы PE-X обладают упругостью, поэтому для сохранения приданной формы участок трубы следует нагреть строительным феном до утраты упругих свойств.



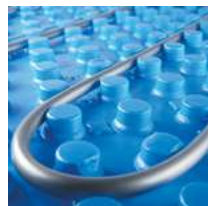
Если трубу требуется согнуть на радиус от 3...5D нар., следует использовать пружинный кондуктор.



Изгибание с помощью кондуктора предварительно разогретой фенем трубы позволяет получить изгиб с радиусом 2,5 Dн.



При устройстве теплых полов прогревание труб PE-X не используется. Трубы крепятся к теплоизоляции с помощью скоб-фиксаторов, которые устанавливаются такером.



Если в теплых полах применяются теплоизоляционные плиты с «бобышками» (FT20, Экопол), то трубы закрепляются в выступах «бобышек».



Также можно использовать для крепления к полу труб PE-X шины-фиксаторы SHM1620.



Шины крепятся к теплоизоляционным плитам с помощью скоб-фиксаторов FT.

VALTEC



Наименование

Трубы из сшитого полиэтилена с барьерным слоем EVOH

**PE-Xb/EVOH**

### Назначение и область применения

Труба применяется в системах питьевого и хозяйственно-питьевого назначения, горячего водоснабжения, водяного отопления, системах водяных теплых полов и стен, почвенного подогрева, а также в качестве технологических трубопроводов, транспортирующих жидкости, не агрессивные к материалам трубы.

Соединение труб выполняется с помощью пресс-фитингов (**VTm.200**, **VTc.712**), используемых также для соединения металлополимерных труб. Для соединений стандартов «конус» и «евроконус» могут использоваться обжимные соединители **VT.4410** и **VTc.709**.

Трубы могут применяться для 1,2,4,5, Xb – классов эксплуатации.

### Материалы и особенности конструкции

Рабочий слой труб изготовлен из сшитого полиэтилена PE-Xb. Наружный слой трубы, предотвращающий диффузию кислорода, выполнен из EVOH (этиленвинилгликоля-формального сополимера этилена и винила, получаемого при совместной полимеризации этилена и винилацетата).

Наружный и внутренний слои связаны между собой с помощью прослойки эластичного клея.

### Технические характеристики

№	Наименование характеристики	Ед. изм.	Значение для марки	
			VP1620	VP2020
1	Наружный диаметр	мм	16	20
2	Внутренний диаметр	мм	12	16
3	Толщина слоя EVOH	мкм	50	80
4	Толщина слоя клея	мкм	50	50
5	Длина бухты	м	100; 200; 600	100; 200
6	Вес 1 п. м. трубы	г	90	122
7	Объем жидкости в 1 м. п.	л	0,113	0,201
8	Номинальное давление, PN	МПа	1,6	1,6
9	Рабочее давление для класса эксплуатации:			
9.1	– 1	МПа	1,0	0,8
9.2	– 2	МПа	1,0	0,6
9.3	– 4	МПа	1,0	0,8
9.4	– 5	МПа	0,8	0,6
9.5	– Xb	МПа	1,6	1,6
10	Стандартное размерное соотношение, SDR		8	10
11	Расчетная серия, S		3,5	4,5
12	Максимальная кратковременно допустимая температура	°C	100	100
13	Класс эксплуатации по ГОСТ 32415-2013		1, 2, 4, 5, Xb	
14	Коэффициент линейного расширения	1/°C	1,9 x 10 <sup>-4</sup>	
15	Коэффициент эквивалентной равномерно-зернистой шероховатости	мм	0,007	
16	Коэффициент теплопроводности стенок	Вт/(м <sup>2</sup> ·°K)	0,38	
17	Срок службы трубы при соблюдении паспортных условий эксплуатации	лет	50	
18	Минимальный радиус изгиба вручную	мм	80	100
19	Плотность рабочего слоя трубы при 23 °C	кг/м <sup>3</sup>	940	
20	Плотность слоя EVOH	кг/м <sup>3</sup>	1190	
21	Относительное удлинение при разрыве	%	400	
22	Степень сшивки материала основного слоя	%	> 65	
23	Метод сшивки полиэтилена рабочего слоя		B	
24	Удельная теплоемкость материала стенок	Дж/кг·°K	1920	
25	Температура размягчения PE-Xb по Вика	°C	126	
26	Кислородопроницаемость	г/м <sup>3</sup> сутки	< 0,1	
27	Непрозрачность труб	%	< 0,2	



VALTEC



Наименование

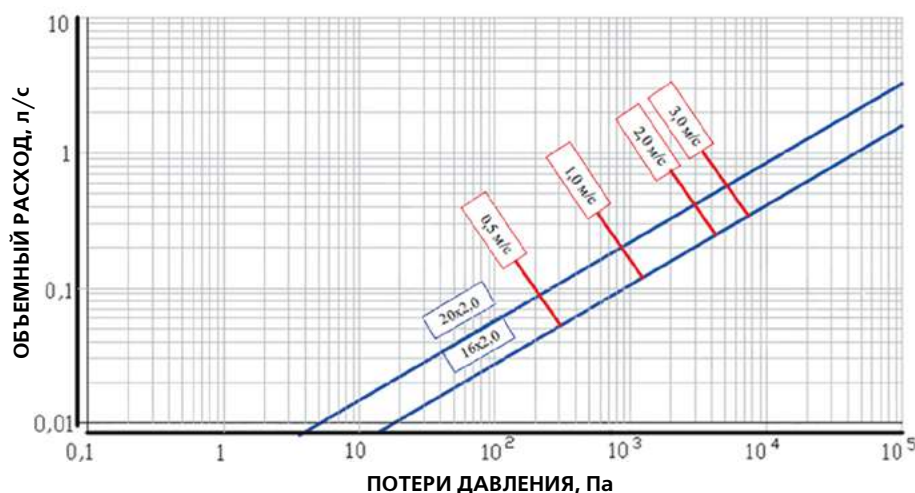
Трубы из сшитого полиэтилена с барьерным слоем EVOH

**PE-Xb/EVOH**

№	Наименование характеристики	Ед. изм.	Значение для марки	
			VP1620	VP2020
28	Группа горючести			Г4
29	Группа воспламеняемости			В3
30	Дымообразующая способность			Д3
31	Токсичность продуктов сгорания			Т3
32	Массовая доля летучих веществ	%		< 0,035
33	Прочность клеевого соединения	Н/10 мм		> 50

02

### Гидравлические характеристики



### Указания по монтажу

Монтаж труб должен осуществляться при температуре окружающей среды не ниже 10 °С специально предназначенным для этого инструментом.

В качестве соединителей для труб рекомендуется использовать пресс-фитинги серии **VTm.200**. Для соединений стандартов «конус» и «евроконус» могут использоваться обжимные соединители **VT.4410** и **VTc.709**. При работе с указанными фитингами следует руководствоваться указаниями соответствующих технических паспортов.

При использовании пресс-фитингов торец трубы должен быть откалиброван внутренним калибратором соответствующего диаметра. Во избежание повреждения или сдвижки уплотнительных колец штуцера пресс-фитинга с торца трубы должна быть снята внутренняя фаска.

Не допускаются сплющивания и переломы трубопровода во время монтажа. При «заломе» испорченный участок трубы должен быть удален. Допускается прогрев заломленного участка строительным феном до восстановления им первоначальной формы (эффект памяти формы). Однако, в этом случае расчетное давление рабочей среды должно быть понижено на 20 %.

Бухты труб, хранившиеся или транспортировавшиеся при температуре ниже 0 °С, должны быть перед раскаткой выдержаны в течение 8 ч при температуре не ниже 10 °С.

Свободные концы труб необходимо закрывать заглушками во избежание попадания грязи и мусора в трубу. При изгибании трубы с радиусом, близким к предельному ( $5D_{нар}$ ), рекомендуется предварительно разогревать трубу до температуры 130 °С строительным феном. Во избежание выпрямления согнутого участка трубы при прогреве (эффект памяти), в местах поворота трубы следует крепить хомутами или скобами с шагом 10 см.

Трубопровод напольного отопления должен заливаться бетонным раствором или закрываться покрытием только после проведения гидравлических испытаний на герметичность. Труба при заливке должна находиться под давлением 0,3 МПа.

Минимальная высота заливки раствора над поверхностью трубы должна быть не менее 3 см. Расстановку неподвижных опор на трубопроводе следует проектировать в строгом соответствии с указаниями СП 41-109-2005 и СП 41-102-98. Механическое повреждение слоя EVOH увеличивает кислородопроницаемость трубопровода.



VALTEC



Наименование

Трубы из сшитого полиэтилена с барьерным слоем EVOH

**PE-Xa/EVOH**

### Назначение и область применения

Труба применяется в системах питьевого и хозяйственно-питьевого назначения, горячего водоснабжения, водяного отопления, системах водяных теплых полов и стен, почвенного подогрева, а также в качестве технологических трубопроводов, транспортирующих жидкости, не агрессивные к материалам трубы.

Соединения труб выполняются с помощью подвижных фитингов серии **VTm.400**. Для соединений стандарта «конус» и «евроконус» могут использоваться фитинги **VT.4410** и **VTc.709**.

Трубы могут применяться для 1, 2, 4, 5, XB – классов эксплуатации.

Трубы соответствуют требованиям ГОСТ 32415-2013.

### Материалы и особенности конструкции

Рабочий слой труб изготовлен из сшитого полиэтилена PE-Xa. Наружный слой трубы, предотвращающий диффузию кислорода, выполнен из EVOH (этиленвинилгликоля-формального сополимера этилена и винила, получаемого при совместной полимеризации этилена и винилацетата).

Наружный и внутренний слои связаны между собой с помощью прослойки эластичного клея.

### Технические характеристики

№	Наименование характеристики, ед. изм.	Значение показателя для марки			
		VA1622	VA2028	VA2535	VA3244
1	Наружный диаметр, мм	16	20	25	32
2	Толщина стенки, мм	2,2	2,8	3,5	4,4
3	Внутренний диаметр, мм	11,6	14,4	18	23,2
4	Толщина слоя EVOH, мкм	50	80	90	100
5	Толщина слоя клея, мкм	50	50	50	50
6	Длина бухты, м	100*, 200, 500	100	50	50
7	Вес 1 п. м. трубы, г	99	151	238	351
8	Объем жидкости в 1 м. п., л	0,106	0,163	0,254	0,423
9	Номинальное давление, PN, МПа	2,0			
10	Рабочая температура, °C	95			
11	Рабочее давление для класса эксплуатации, МПа:				
11.1	– 1	1,0			
11.2	– 2	1,0			
11.3	– 4	1,0			
11.4	– 5	1,0			
11.5	– XB	2,0			
12	Стандартное размерное соотношение, SDR	7,4			
13	Расчетная серия, S	3,2			
14	Максимальная кратковременно допустимая температура, °C	110			
15	Класс эксплуатации по ГОСТ 32415-2013	1, 2, 4, 5, XB			
16	Коэффициент линейного расширения, 1/°C	1,9 x 10 <sup>-4</sup>			
17	Коэффициент эквивалентной равномерно-зернистой шероховатости, мм	0,007			
18	Коэффициент теплопроводности стенок, Вт/(м <sup>2</sup> ·°K)	0,38			
19	Срок службы трубы при соблюдении паспортных условий эксплуатации, лет	50			
20	Минимальный радиус изгиба вручную, мм	80	100	125	160
21	Плотность рабочего слоя трубы при 23 °C, кг/м <sup>3</sup>	940			
22	Плотность слоя EVOH, кг/м <sup>3</sup>	1190			
23	Относительное удлинение при разрыве, %	400			
24	Степень сшивки материала основного слоя, %	> 70			

VALTEC



Наименование

Трубы из сшитого полиэтилена с барьерным слоем EVONH

**PE-Xa/EVONH**

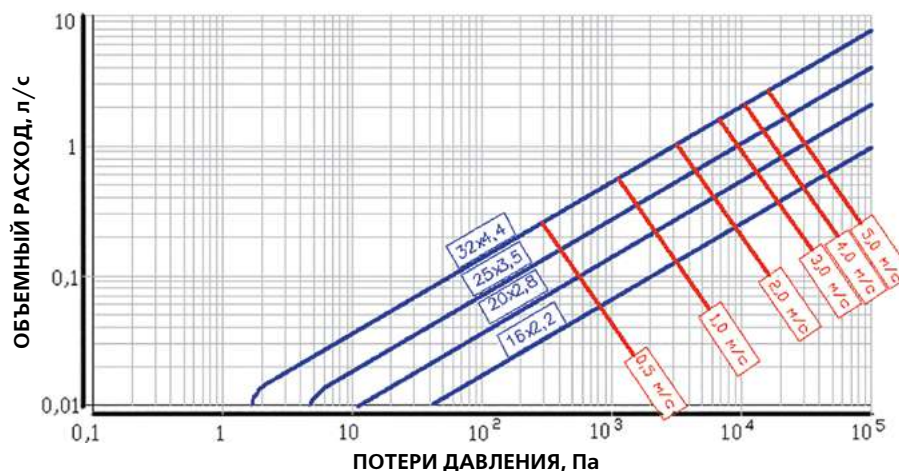
### Технические характеристики

№	Наименование характеристики, ед. изм.	Значение показателя для марки			
		VA1622	VA2028	VA2535	VA3244
25	Метод сшивки полиэтилена рабочего слоя	А (пероксидный)			
26	Удельная теплоемкость материала стенок, Дж/кг·К	1920			
27	Температура размягчения PE-Xa по Вика, °С	130			
28	Кислородопроницаемость, г/м <sup>3</sup> сутки	< 0,1			
29	Непрозрачность труб, %	< 0,2			
30	Группа горючести	Г4			
31	Группа воспламеняемости	В3			
32	Дымообразующая способность	Д3			
33	Токсичность продуктов сгорания	Т3			
34	Массовая доля летучих веществ, %	< 0,035			
35	Прочность клеевого соединения, Н/10 мм	> 50			

Примечание:

\* Разметка метража трубы может начинаться не с «0»

### Гидравлические характеристики



### Указания по монтажу

Монтаж труб должен осуществляться при температуре окружающей среды не ниже 10 °С.

В качестве соединителей для труб рекомендуется использовать подвижные фитинги серии **VTm.400**. Для соединений стандарта «конус» и «евроконус» могут использоваться фитинги **VT.4410** и **VTc.709**.

Не допускаются сплющивания и переломы трубопровода во время монтажа. При «заломе» испорченный участок трубы должен быть удален. Допускается прогрев заломленного участка строительным феном до восстановления им первоначальной формы (эффект памяти формы). Однако, в этом случае расчетное давление рабочей среды должно быть понижено на 20 %.

Бухты труб, хранившиеся или транспортировавшиеся при температуре ниже 0 °С, должны быть перед раскаткой выдержаны в течение 8 часов при температуре не ниже 10 °С.

Свободные концы труб необходимо закрывать заглушками во избежание попадания грязи и мусора в трубу.

При изгибании трубы с радиусом, близким к предельному ( $5D_{нар}$ ), рекомендуется предварительно разогреть трубу до температуры 130 °С строительным феном.

Во избежание выпрямления согнутого участка трубы при прогреве (эффект памяти), в местах поворота трубы следует крепить хомутами или скобами с шагом 10 см.

Трубопровод напольного отопления должен заливаться бетонным раствором или закрываться покрытием только после проведения гидравлических испытаний на герметичность. Труба при заливке должна находиться под давлением 0,3 МПа;

Толщина заливки раствора над поверхностью трубы должна быть не менее 3 см.

Расстановку неподвижных опор на трубопроводе следует проектировать в строгом соответствии с указаниями СП 41-109-2005 и СП 41-102-98.

Механическое повреждение слоя EVONH увеличивает кислородопроницаемость трубопровода.

VALTEC



Наименование

Трубы из полиэтилена повышенной термостойкости (PE-RT)

**PE-RT**

### Назначение и область применения

Труба применяется в системах питьевого и хозяйственно-питьевого назначения, горячего водоснабжения, водяного низкотемпературного (до 80 °С) отопления, системах водяных теплых полов и стен, почвенного подогрева, а также в качестве технологических трубопроводов, транспортирующих жидкости, не агрессивные к материалам трубы.

Соединение труб выполняется с помощью пресс-фитингов (**VTm.200**, **VTc.712**), используемых также для соединения металлополимерных труб.

Для соединений стандартов «конус» и «евроконус» могут использоваться обжимные соединители **VT.4410** и **VTc.709**.

Трубы могут применяться для 1, 2, 4, 5, ХВ – классов эксплуатации в соответствии с ГОСТ 32415-2013.

### Особенности материала

Полиэтилен повышенной термостойкости (PE-RT) отличается от обычного полиэтилена PE наличием октенных ответвлений от основной макромолекулы полимера, что повышает термостойкость и прочность материала.

По прочности и термостойкости PE-RT уступает сшитому полиэтилену PE-X. PE-RT в отличие от PE-X является термопластическим материалом, т.е. способным к многократному расплавлению и свариванию.

### Технические характеристики

№	Наименование характеристики	Ед. изм.	Значение показателя для Dн	
			16	20
1	Наружный диаметр	мм	16	20
2	Толщина стенки	мм	2,0	2,0
3	Внутренний диаметр	мм	12	16
4	Длина бухты	м	200	200
5	Вес 1 п. м. трубы	г	90	120
6	Объем жидкости в 1 м. п.	л	0,113	0,201
7	Номинальное давление, PN	МПа	1,6	1,6
8	Рабочее давление для класса эксплуатации:			
8.1	– 1	МПа	1,0	0,6
8.2	– 2	МПа	0,8	0,6
8.3	– 4	МПа	0,8	0,6
8.4	– 5	МПа	0,6	0,6
8.5	– ХВ	МПа	1,6	1,6
9	Максимальная рабочая температура	°С	80	80
10	Максимальная кратковременно допустимая температура	°С	95	95
11	Стандартное размерное соотношение, SDR		8	10
12	Расчетная серия, S		3,5	4,5
13	Класс эксплуатации по ГОСТ 32415-2013		1, 2, 4, 5, ХВ	1, 2, 4, 5, ХВ
14	Коэффициент линейного расширения	1/°С	$1,8 \times 10^{-4}$	$1,8 \times 10^{-4}$
15	Коэффициент эквивалентной равномерно-зернистой шероховатости	мм	0,007	0,007
16	Коэффициент теплопроводности стенок	Вт/(м <sup>2</sup> ·°К)	0,38	0,38
17	Срок службы трубы при соблюдении паспортных условий эксплуатации	лет	50	50
18	Минимальный радиус изгиба вручную	мм	80	100
19	Плотность рабочего слоя стенок трубы при 23 °С	кг/м <sup>3</sup>	941	941
20	Относительное удлинение при разрыве	%	700	700
21	Удельная теплоемкость материала стенок	Дж/кг·°К	1900	1900

VALTEC



Наименование

Трубы из полиэтилена повышенной термостойкости (PE-RT)

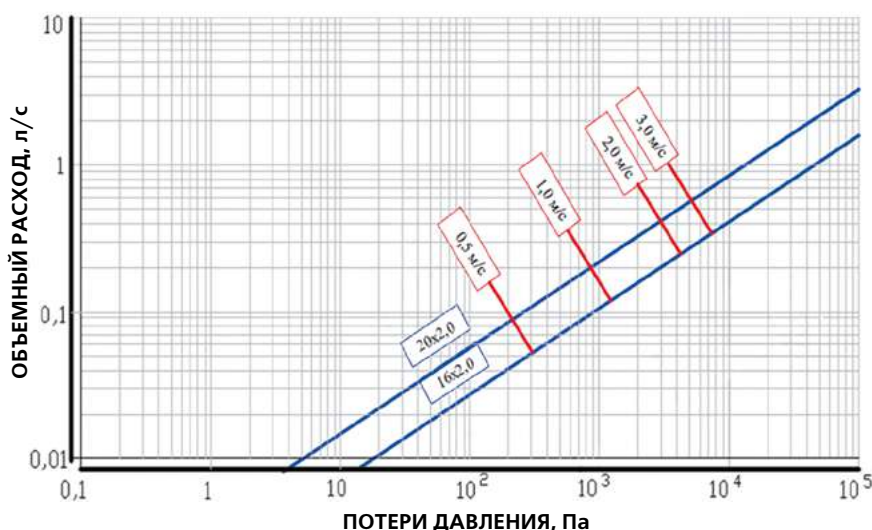
**PE-RT**

### Технические характеристики

№	Наименование характеристики	Ед. изм.	Значение показателя для Dн	
			16	20
22	Температура размягчения по Вика	°С	125	125
23	Кислородопроницаемость	г/м <sup>3</sup> сутки	> 0,1	> 0,1
24	Группа горючести		Г4	Г4
25	Группа воспламеняемости		В3	В3
26	Дымообразующая способность		Д3	Д3
27	Токсичность продуктов сгорания		Т3	Т3
28	Массовая доля летучих веществ	%	< 0,035	< 0,035

02

### Гидравлические характеристики



### Указания по монтажу

Монтаж труб должен осуществляться при температуре окружающей среды не ниже 10 °С специально предназначенным для этого инструментом.

В качестве соединителей для труб рекомендуется использовать пресс-фитинги серии **VTm.200**. Для соединений стандартов «конус» и «евроконус» могут использоваться обжимные соединители **VT.4410** и **VTc.709**. При работе с указанными фитингами следует руководствоваться указаниями соответствующих технических паспортов.

Не допускаются сплющивания и переломы трубопровода во время монтажа. При «заломе» испорченный участок трубы должен быть удален.

Бухты труб, хранившиеся или транспортировавшиеся при температуре ниже 0 °С, должны быть перед раскаткой выдержаны в течение 8 ч при температуре не ниже 10 °С.

Свободные концы труб необходимо закрывать заглушками во избежание попадания грязи и мусора в трубу.

При изгибании трубы с радиусом, близким к предельному ( $5D_{нар}$ ), рекомендуется предварительно разогреть трубу до температуры 120 °С строительным феном.

В местах поворота трубы следует крепить хомутами или скобами с шагом 15 см.

Трубопровод напольного отопления должен заливаться бетонным раствором или закрываться покрытием только после проведения гидравлических испытаний на герметичность. Труба при заливке должна находиться под давлением 0,3 МПа. Гидравлические испытания производятся в соответствии с указаниями СП 73.13330.2016. Минимальная высота заливки раствора над поверхностью трубы должна быть не менее 3 см. Трубу следует защищать от воздействия прямых солнечных лучей.

VALTEC

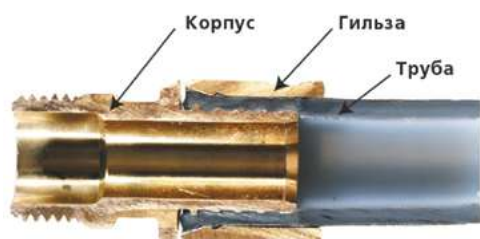


Серия изделий

Надвижные фитинги

**VTm.400**

## СОЕДИНИТЕЛЬ В РАЗРЕЗЕ



## Назначение и область применения

Надвижные соединители серии **VTm.400.BG** предназначены для создания неразъемных соединений труб из сшитого полиэтилена PE-X и полиэтилена повышенной термостойкости PE-RT размерной серии S3,2 (SDR 7,4) по ГОСТ 32415-2013, в системах питьевого и хозяйственного водопровода, горячего водоснабжения, отопления, сжатого воздуха, а также на технологических трубопроводах, транспортирующих жидкости, не агрессивные к материалам труб и соединителей.

Соединители совместимы с полимерными трубами, имеющими следующие геометрические параметры. (см. таблицу).

Соединители относятся к категории неразборных, поэтому могут замоноличиваться в строительные конструкции.

## Геометрические параметры

Наружный диаметр трубы, мм	16	20	25	32
Толщина стенки трубы, мм	2,2	2,8	3,5	4,4

## Технические характеристики

№	Наименование характеристики	Ед. изм.	Значение
1	Номинальное давление, PN	МПа	1,6
2	Максимальная температура рабочей среды	°С	+95
3	Минимальная температура рабочей среды	°С	+5
4	Аварийная температура рабочей среды	°С	+110
5	Диапазон наружного диаметра соединяемых труб	мм	16; 20; 25; 32
6	Предельный монтажный момент при выполнении резьбовых соединений	Н·м	1/2" – 25; 3/4" – 35; 1" – 55; 1 1/4" – 80
7	Тип резьбы на соединителях с переходом на резьбу		Трубная, по ГОСТ 6357-81, класс точности «В»
8	Средний полный срок службы	лет	50

## Конструкция и применяемые материалы

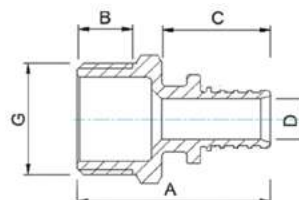
Корпус соединителей (кроме **VTm.403**) выполнен из горячештампованной латуни марки CW617N по EN 12165. Гильзы соединителей и корпус соединителя **VTm.403** изготовлены из латуни CW614N по EN 12165. Обе указанные марки соответствуют отечественной марке ЛС59-1 по ГОСТ 15527-2004.

Герметичность соединения обеспечивается за счёт вдавливания материала трубы в проточки штуцера корпуса, происходящее при надвижении гильзы на штуцер корпуса.

## Номенклатура и габаритные размеры

**VTm.401**

Соединитель прямой с переходом на наружную резьбу



Артикул	A, мм	B, мм	C, мм	D, мм	G
VTm.401.G.001604	43	12	16	9,8	1/2
VTm.401.BG.001604	42	12	15,8	10	1/2
VTm.401.BG.001605	46	14	15,8	10	3/4
VTm.401.G.001605	46	14	15,8	10	3/4
VTm.401.BG.002004	48	12	20	12,6	1/2
VTm.401.G.002004	48	12	20	12,6	1/2

Артикул	A, мм	B, мм	C, мм	D, мм	G
VTm.401.BG.002005	48	14	20	12,6	3/4
VTm.401.BG.002504	55	12	27	15,4	1/2
VTm.401.BG.002505	60	15,5	27	15,4	3/4
VTm.401.BG.002506	60	16	27	15,4	1
VTm.401.BG.003205	63	15,5	30	20,9	3/4
VTm.401.BG.003206	66	16	30	20,9	1



VALTEC



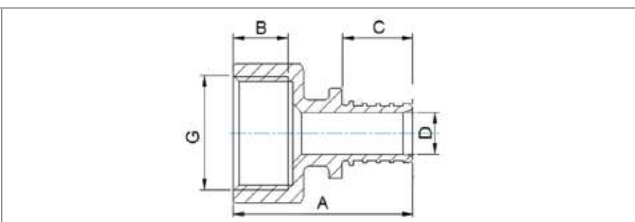
Серия изделий

Надвижные фитинги

**VTm.400**

**VTm.402**

**Соединитель прямой с переходом на внутреннюю резьбу**



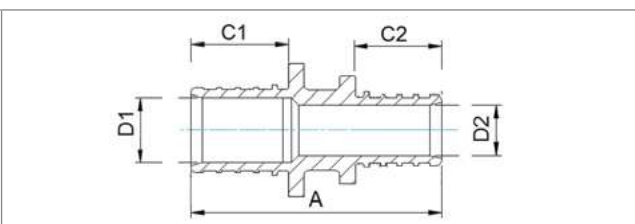
Артикул	A, мм	B, мм	C, мм	D, мм	G
VTm.402.G.001604	41	12	16	9,8	1/2
VTm.402.BG.001604	43	12	15,8	10	1/2
VTm.402.BG.001605	43	14	15,8	10	3/4
VTm.402.G.001605	43	14	15,8	10	3/4
VTm.402.BG.002004	48	12	20	12,6	1/2
VTm.402.G.002004	48	12	20	12,6	1/2

Артикул	A, мм	B, мм	C, мм	D, мм	G
VTm.402.BG.002005	53	16	20	12,6	3/4
VTm.402.BG.002505	60	16	27	15,4	3/4
VTm.402.BG.002506	65	20	27	15,4	1
VTm.402.BG.003205	63	16	30	20,9	3/4
VTm.402.BG.003206	65	20	30	20,9	1

02

**VTm.403**

**Соединитель прямой**

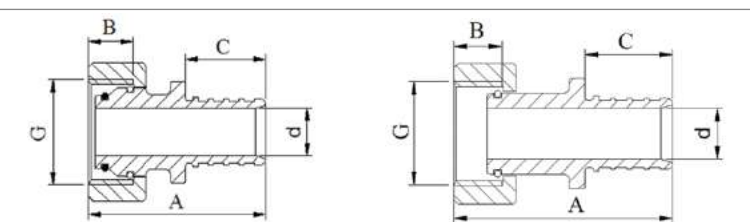


Артикул	A, мм	C1, мм	C2, мм	D1, мм	D2, мм
VTm.403.G.001616	48	16	16	9,8	9,8
VTm.403.BG.001616	44	15,8	15,8	10	10
VTm.403.BG.002016	50	20	17	12,6	10
VTm.403.BG.002020	55	20	20	12,6	12,6
VTm.403.BG.002516	57	27	15,8	15,4	10

Артикул	A, мм	C1, мм	C2, мм	D1, мм	D2, мм
VTm.403.BG.002520	62	27	20	15,4	12,6
VTm.403.BG.002525	69	27	27	15,4	15,4
VTm.403.BG.003225	81	30	27	20,9	15,4
VTm.403.BG.003232	84	30	30	20,9	20,9

**VTm.422**

**Соединитель с накидной гайкой стандарта «евроконус»**



Артикул	A, мм	B, мм	C, мм	d, мм	G
VTm.422.G.001604	38	9,8	16	25	1/2"
VTm.422.BG.001604	38	10	15,8	25	1/2"
VTm.422.BG.002004	40	12,6	20	25	1/2"
VTm.422.BG.002005	40	12,6	20	30	3/4"
VTm.422.BG.002506	50	15,4	27	37	1"

Артикул	A, мм	B, мм	C, мм	d, мм	G
VTm.422.BG.002505	47	15,4	27	30	3/4"
VTm.422.BG.003206	52	20,9	30	37	1"
VTm.422.EBG.001605	38	10	15,8	30	3/4"
VTm.422.EBG.002005	46	12,6	20	30	3/4"



VALTEC

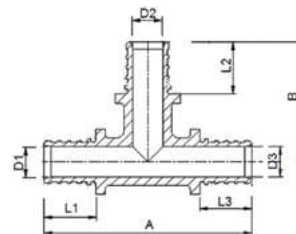


Серия изделий

Надвижные фитинги

**VTm.400****VTm.431**

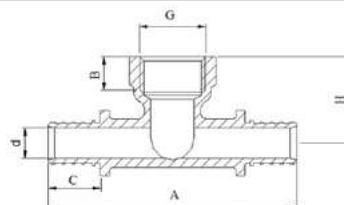
Тройник



Артикул	A, мм	B, мм	D1, мм	L1, мм	D2, мм	L2, мм	D3, мм	L3, мм
VTm.431.G.161616	67	39	9,8	16	9,8	16	9,8	17
VTm.431.BG.161616	70	39	10	15,8	10	15,8	10	15,8
VTm.431.BG.202020	77	42	12,6	20	12,6	20	12,6	20
VTm.431.BG.252525	99	53	15,4	27	15,4	27	15,4	29
VTm.431.G.323232	131	57	20,9	30	20,9	30	20,9	30
VTm.431.BG.323232	132	56	20,9	30	20,9	30	20,9	30
VTm.431.BG.162016	76	42	10	15,8	12,6	20	10	15,8
VTm.431.BG.201616	70	40	12,6	20	10	15,8	10	15,8
VTm.431.BG.201620	78	38	12,6	20	10	15,8	12,6	20
VTm.431.BG.202016	76	40	12,6	22,5	12,6	22,5	9,8	21
VTm.431.BG.202520	93	51	12,6	20	15,4	27	12,6	20
VTm.431.BG.202516	87	51	12,6	20	15,4	27	10	15,8
VTm.431.BG.251616	88	40	15,4	27	10	15,8	10	15,8
VTm.431.BG.251620	91	40	15,4	27	10	15,8	12,6	20
VTm.431.BG.251625	107	40	15,4	27	10	15,8	15,4	27
VTm.431.BG.252016	90	47	15,4	27	12,6	20	10	15,8
VTm.431.BG.252020	96	47	15,4	27	12,6	20	12,6	20
VTm.431.BG.252025	107	47	15,4	27	12,6	20	15,4	27
VTm.431.BG.252516	96	54	15,4	27	15,4	27	10	15,8
VTm.431.BG.252520	100	54	15,4	27	15,4	27	12,6	20
VTm.431.BG.252525	107	54	15,4	27	12,6	20	15,4	27
VTm.431.BG.321632	127	42	20,9	30	9,8	16	20,9	30
VTm.431.BG.322032	129	46	20,9	30	12,6	20	20,9	30
VTm.431.BG.322532	130	52	20,9	30	15,4	27	20,9	30

**VTm.432**

Тройник с переходом на внутреннюю резьбу



Артикул	A, мм	B, мм	C, мм	d, мм	G, мм	H, мм
VTm.432.G.160416	80	28	9,8	16	9,8	16
VTm.432.BG.160416	78	35	10	15,8	10	15,8
VTm.432.BG.200420	85	31	12,6	20	12,6	20

Артикул	A, мм	B, мм	C, мм	d, мм	G, мм	H, мм
VTm.432.BG.200520	89	39	12,6	22,5	12,6	22,5
VTm.432.BG.250525	107	41	15,4	27	15,4	27
VTm.432.BG.320632	131	52	20,9	30	20,9	30

VALTEC



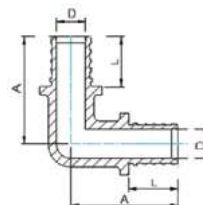
Серия изделий

Надвижные фитинги

**VTm.400**

**VTm.451**

**Угольник**



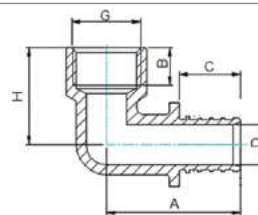
02

Артикул	A, мм	D, мм	L, мм
VTm.451.G.001616	36	9,8	16
VTm.451.BG.001616	39	10	15,8
VTm.451.BG.002020	46	12,6	20

Артикул	A, мм	D, мм	L, мм
VTm.451.BG.002525	54	15,4	27
VTm.451.BG.003232	65	20,9	30

**VTm.452**

**Угольник с переходом на внутреннюю резьбу**

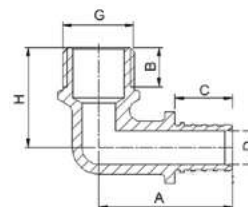


Артикул	A, мм	B, мм	C, мм	D, мм	H, мм	G
VTm.452.G.001604	40	12	16	9,8	28	1/2"
VTm.452.BG.001604	39	12	15,8	10	35	1/2"
VTm.452.BG.002004	43	12	20	12,6	36	1/2"
VTm.452.BG.002005	48	17	20	12,6	40	3/4"

Артикул	A, мм	B, мм	C, мм	D, мм	H, мм	G
VTm.452.BG.002505	54	17	27	15,4	42	3/4"
VTm.452.BG.002506	54	20	27	15,4	48	3/4"
VTm.452.BG.003206	56	20	30	20,9	50	1"

**VTm.453**

**Угольник с переходом на наружную резьбу**



Артикул	A, мм	B, мм	C, мм	D, мм	H, мм	G
VTm.453.G.001604	39	12	16	9,8	29	1/2"
VTm.453.BG.001604	40	12	15,8	10	34	1/2"
VTm.453.BG.002004	42	12	20	12,6	35	1/2"
VTm.453.BG.002005	45	14	20	12,6	44	3/4"

Артикул	A, мм	B, мм	C, мм	D, мм	H, мм	G
VTm.453.BG.002505	54	15,5	27	15,4	43	3/4"
VTm.453.BG.002506	60	16	27	15,4	61	3/4"
VTm.453.BG.003206	64	20	30	20,9	64	1"

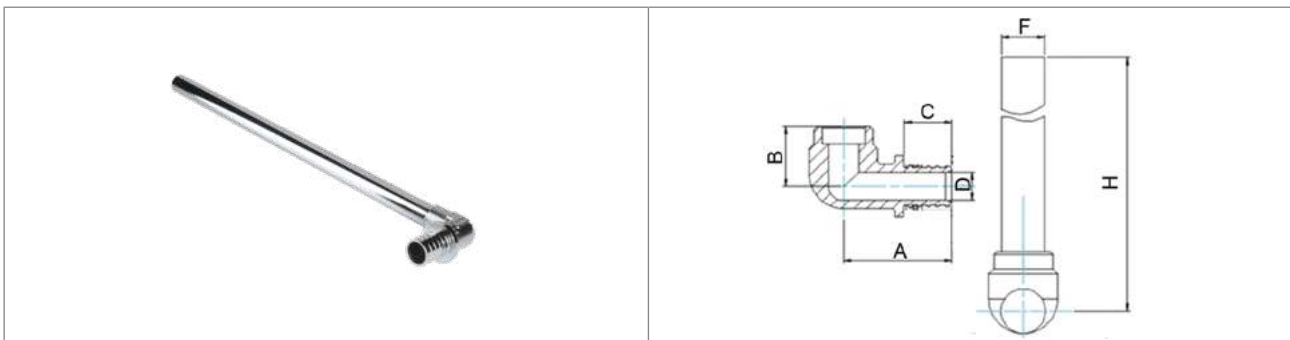
<b>Системы металлополимерных трубопроводов</b>		<b>Фитинги</b>
<b>VALTEC</b>		Серия изделий
<b>Надвижные фитинги</b>		<b>VTm.400</b>

**VTm.454** Водорозетка с переходом на внутреннюю резьбу



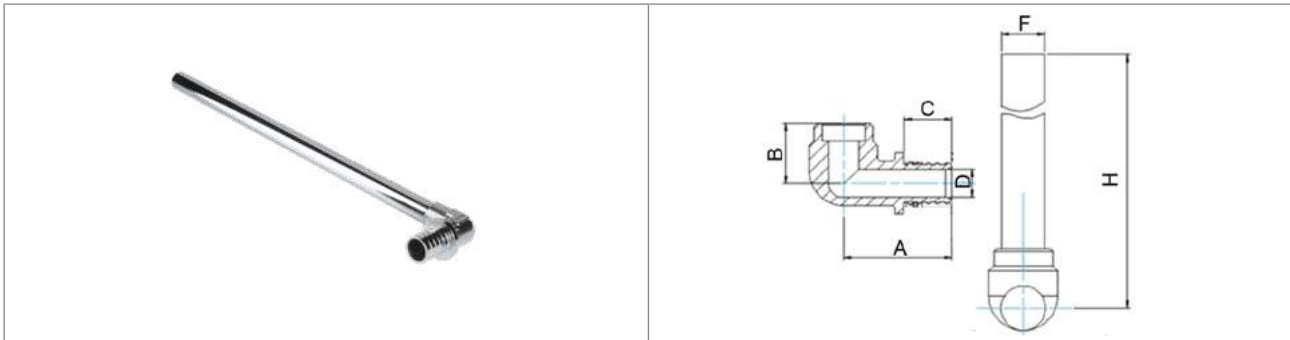
Артикул	A, мм	B, мм	D, мм	H, мм	G	F, мм	d, мм
VTm.454.G.001604	39	12	9,8	40	1/2"	17,5	4,5
VTm.454.BG.001604	36	12	10	40	1/2"	17,5	4,5
VTm.454.BG.002004	44	12	12,6	43	1/2"	17,5	4,5

**VTm.481** Угловой аксиальный фитинг с хромированной латунной трубкой короткой



Артикул	A, мм	B, мм	C, мм	D, мм	H, мм	F, мм
VTm.481.C.001615	38	21	16	9,8	290 ± 10	15
VTm.481.C.002015	41	23	20	12,6	290 ± 10	15

**VTm.481 Тип H** Угловой аксиальный фитинг с хромированной латунной трубкой длинный



Артикул	A, мм	B, мм	C, мм	D, мм	H, мм	F, мм
VTm.481.CH.001615	38	21	16	9,8	990 ± 10	15
VTm.481.CH.002015	41	23	20	12,6	990 ± 10	15

VALTEC

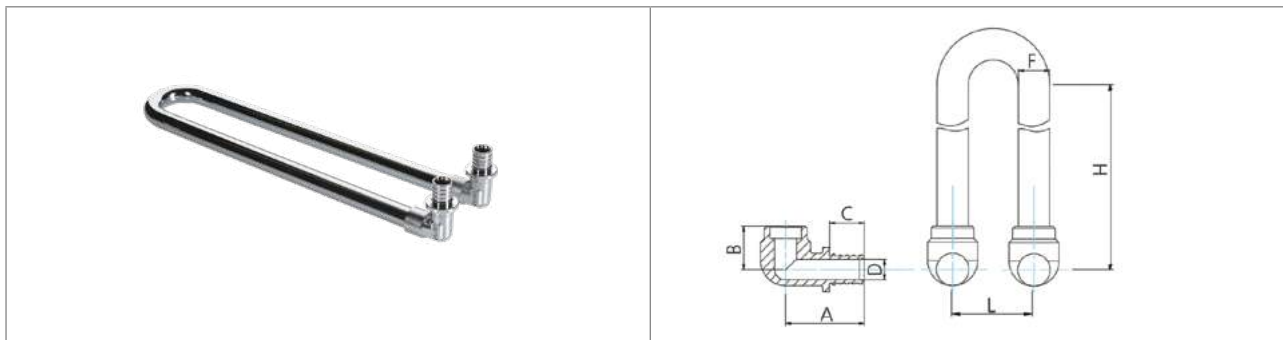


Серия изделий

Надвижные фитинги

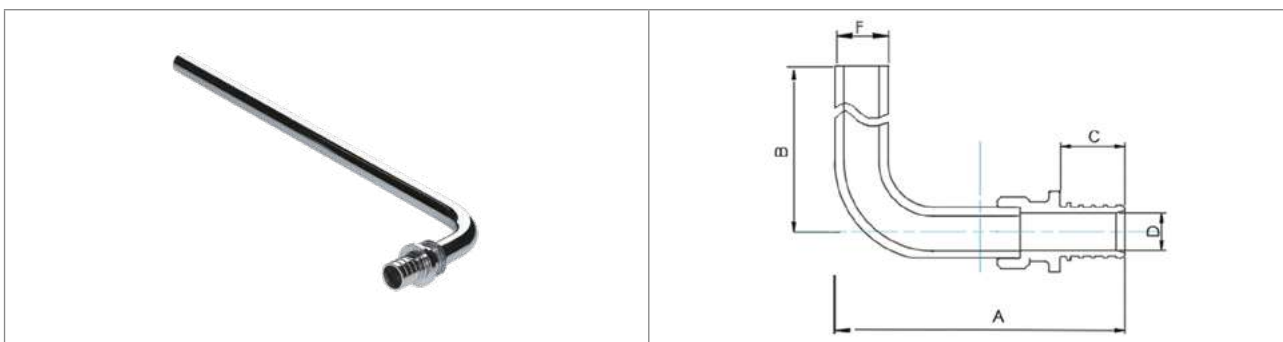
**VTm.400**

**VTm.481 Тип D** Угловой аксиальный фитинг с хромированной латунной трубкой двойной



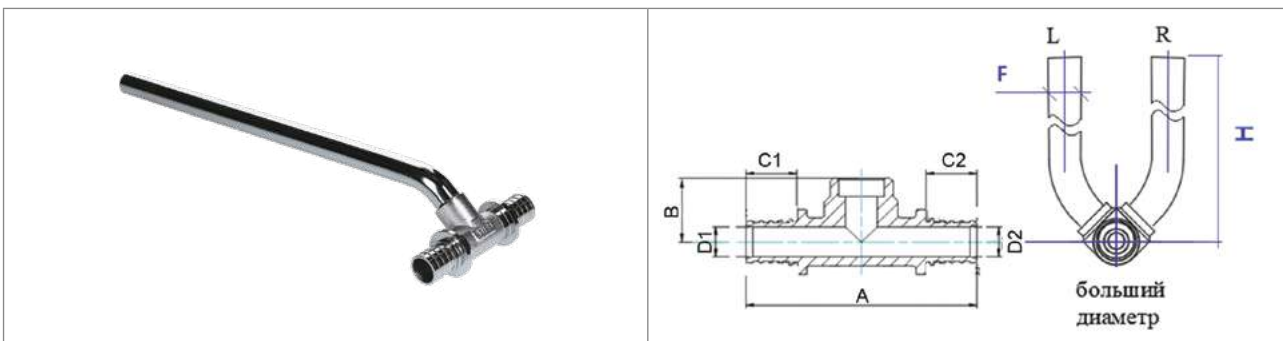
Артикул	A, мм	B, мм	C, мм	D, мм	H, мм	F, мм	L, мм
VTm.481.DC.001615	38	21	16	9,8	290 ± 10	15	50

**VTm.481 Тип P** Угловой аксиальный фитинг с хромированной латунной трубкой с плавным поворотом короткой



Артикул	A, мм	B, мм	C, мм	D, мм	F, мм
VTm.481.PC.001615	100	290 ± 10	16	9,8	15
VTm.481.PC.002015	100	290 ± 10	20	12,6	15

**VTm.482** Аксиальный фитинг-тройник с хромированной латунной трубкой короткой



Артикул	A, мм	B, мм	C1, мм	D1, мм	C2, мм	D2, мм	H, мм	F, мм
VTm.482.C.161516	76	21	16	9,8	16	9,8	215	15
VTm.482.C.201520	80	23	20	12,6	20	12,6	215	15
VTm.482.C.201516*	78	23	20	12,6	16	9,8	215	15
VTm.482.C.161520**	78	23	16	9,8	19	12,6	215	15

\* если смотреть со стороны штуцера большого диаметра, то трубка выгнута влево;

\*\* если смотреть со стороны штуцера большого диаметра, то трубка выгнута вправо

02

VALTEC

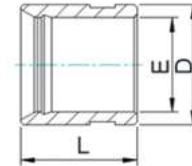


Серия изделий

Надвижные фитинги

**VTm.400****VTm.400**

Гильза подвижная, облегчённая

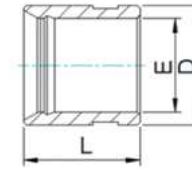


Артикул	L, мм	E, мм	D, мм
VTm.400.G.001622	21	16,9	21,9
VTm.400.G.002028	22,5	20,9	25,9

Артикул	L, мм	E, мм	D, мм
VTm.400.G.002535	29	25,9	30,9
VTm.400.G.003244	33	32,9	37,9

**VTm.400** Тип В

Гильза подвижная, универсальная



Артикул	L, мм	E, мм	D, мм
VTm.400.BG.001622	24	16,8	21,8
VTm.400.BG.002028	25	20,7	25

Артикул	L, мм	E, мм	D, мм
VTm.400.BG.002535	29	25,8	30,8
VTm.400.BG.003244	34	32,9	37,9

**VT.481**  
Тип KS

Кронштейн стальной для крепления фитингов VTm.481.РС



VALTEC



Серия изделий

Надвижные фитинги

**VTm.400**

**Рекомендации по монтажу**

Работы по монтажу трубопроводов на подвижных соединителях допускается производить при температуре воздуха в помещении не ниже +10 °С.

Пластиковые трубы, подлежащие монтажу на подвижных соединителях должны быть выдержаны в помещении с температурой не ниже +10 °С не менее 8 часов.

Работы по выполнению подвижных соединений должны

выполняться с помощью комплекта специального инструмента:

- ручного **VT.FT1240** или аналогичного;
- электрического (аккумуляторного) **VT.1240PZ** или аналогичного.

Порядок выполнения подвижного соединения с помощью ручного инструмента показан на рисунках 1–11.

02



1



2



3



4



5



6



7



8



9



10



11

Рисунки 1–11



VALTEC

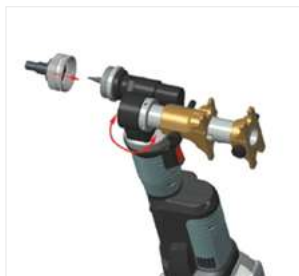


Серия изделий

Надвижные фитинги

VTm.400

Порядок выполнения надвигного соединения с помощью аккумуляторного инструмента показан на рисунках 12–18.



12 – поверните головку инструмента (до щелчка) так, чтобы в рабочем положении находился расширитель;

– наверните на расширитель расширительную насадку, соответствующую размеру соединяемой трубы



13 – наденьте надвигную гильзу на трубу;  
– наденьте трубу на насадку расширителя. При этом надвигная гильза должна быть сдвинута вне зоны воздействия расширителя



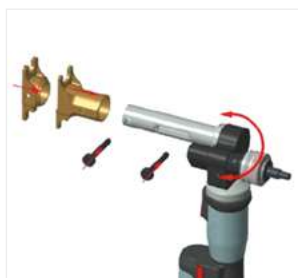
14 – нажмите кнопку пуска. Произойдёт однократное расширение трубы, после чего инструмент автоматически вернётся в первоначальное положение



15 – поверните инструмент относительно оси трубы примерно на 30° и выполните повторное расширение



16 – наденьте расширенный конец трубы на штуцер фитинга так, чтобы последняя канавка штуцера была видна



17 – разверните головку инструмента (до щелчка) так, чтобы в рабочем положении оказался шток пресс-зажимов;  
– наденьте пресс-зажимы соответствующего размера и зафиксируйте их шпильками



18 – вставьте фитинг с трубой в пресс-зажимы и, нажав кнопку пуска, выполните надвигание гильзы до фланца фитинга;  
– при достижении максимального усилия сработает автоматический реверс шпильками

Рисунки 12–18



## СИСТЕМЫ ПОЛИПРОПИЛЕНОВЫХ ТРУБОПРОВОДОВ

03

- Общие сведения

### Трубы полипропиленовые

- Труба полипропиленовая неармированная **PP-R PN25**
- Труба полипропиленовая, армированная стекловолокном **PP-R/FB/PP-R PN20**
- Труба полипропиленовая, армированная стекловолокном **PP-R/FB/PP-R PN25**
- Труба полипропиленовая, армированная алюминием **PP-R/AL/PP-R PN25**

### Фитинги и арматура

- Фитинги полипропиленовые **ВТр.700**
- Вентиль с полипропиленовым корпусом и хромированной рукояткой **ВТр.713**
- Вентиль прямооточный с полипропиленовым корпусом **ВТр.714**
- Клапан обратный пружинный с полипропиленовым корпусом **ВТр.716**
- Краны шаровые радиаторные с полипропиленовым корпусом **ВТр.717, 718**
- Клапаны радиаторные с полипропиленовым корпусом **ВТр.717.V, 718.V**
- Кран шаровой латунный с переходом на полипропиленовую трубу **ВТр.742**
- Кран шаровой полипропиленовый с латунной сальниковой гильзой **ВТр.743**
- Кран шаровой с латунной обоймой затвора **ВТр.744**
- Кран шаровой латунный с двумя переходами на полипропилен **ВТр.745**
- Тройник коллекторный с краном **ВТр.781**
- Фильтры механической очистки с полипропиленовым корпусом **ВТр.786, 787**

## СИСТЕМЫ ПОЛИПРОПИЛЕНОВЫХ ТРУБОПРОВОДОВ

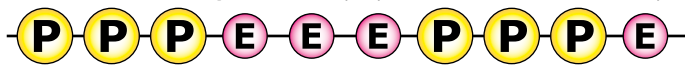
## Общие сведения

Полипропиленовые трубы могут изготавливаться из трех разновидностей полимера:

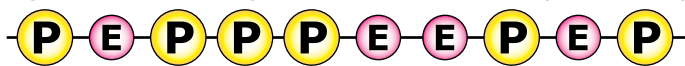
– **гомополимера** (полипропилен без привитого сополимера) PP-H (тип 1)



– **блок-сополимера** (полимер пропилен с этиленом с вкраплениями эластичной модификации) PP-B (тип 2)



– **рэндом-сополимера** (стабильного сополимера) (полимер пропилен с привитым этиленом) PP-R (тип 3)



Трубы для горячего водоснабжения и отопления армируются либо алюминиевой фольгой, либо стекловолокном, что снижает температурные деформации. Армирование сплошной алюминиевой фольгой, кроме того, предотвращает кислородную диффузию.

## Достоинства и недостатки полипропиленовых труб

Достоинства	Недостатки
Малый вес	Возможность механических повреждений
Стенки труб более толстые, чем у МПТ и РЕ-Х, в связи с чем труба менее подвержена механическим повреждениям	Прочность материала меньше, чем у РЕ-Х, что требует использования труб с более толстыми стенками
Труба не подвержена коррозии	Неармированные трубы и трубы, армированные перфорированной алюминиевой фольгой или стекловолокном, кислородопроницаемы
Стойкость к образованию солевых отложений, биологическому обрастанию	Полипропилен не стоек к воздействию ультрафиолетовых лучей
Срок службы труб не менее 50 лет	Превышение допустимой рабочей температуры приводит к преждевременному старению и термической деструкции материала
Низкие гидравлические потери из-за малой шероховатости	Ошибки при монтаже могут значительно заузить сечение канала
Стойкость к гидравлическим ударам	Многочисленные циклические температурные перепады в резьбовых комбинированных (латунь+PP-R) фитингах может привести к появлению течи на границе материалов
Высокая химическая стойкость	Трубы менее удобны в транспортировке и в работе, чем МПТ, т.к. выпускаются только в виде хлыстов длиной по 4 м
Труба гасит акустические волны	Ошибка при выполнении сварного соединения приводит к потере фитинга
Коэффициент линейного расширения армированных труб, практически такой же, как у металлополимерных	Коэффициент линейного расширения неармированных труб в 5 раз выше, чем у армированных
Низкая теплопроводность, предохраняющая от появления конденсата	В конструкциях теплых полов теплоотдача МПТ выше, чем у полипропиленовых
Стоимость соединительных деталей ниже, чем у МПТ	Невозможность изгибания труб требует большего количества соединительных деталей
Низкая электропроводность, электронепроницаемость	Трубу нельзя использовать в качестве заземлителя
Труба способна выдерживать многократные замораживания	Ледяные «пробки» в трубе сложнее, чем в стальной трубе, растопить с помощью местного прогрева
Соединения на раструбной сварке равнопрочны с материалом трубы	Монтаж требует специальной квалификации и специального электрооборудования, что делает его невозможным при отсутствии электроэнергии
Неразборные соединения на полифузионной сварке допускаются замоноличивать	Температурная стойкость полипропилена ниже, чем у РЕ-Х
Водопровод из полипропиленовых труб не меняет вкус, запах и цвет протекающей жидкости	Слабая адгезия алюминия с PP-R, а также отсутствие прочного клея требуют использования перфорированного алюминия, что не полностью исключает кислородопроницаемость
Полифузионная сварка не требует применения вредных материалов (клея, флюса, припоя, электродов)	Слой алюминиевой фольги в трубе не сваривается, а только фиксируется монтажными точечными прихватками, что исключает возможность его включения в прочностные расчеты
Трудозатраты на монтаж меньше, чем для стальных труб	Ошибки при выполнении полифузионной сварки (недогрев, перегрев, недостаточная зачистка поверхностей) могут привести к протечкам

## Общие технические характеристики полипропиленовых труб

№	Наименование характеристики	Ед. изм.	Значение для типов трубы		
			неармир.	с алюм. фольгой	со стекловолокном
1	Плотность PP-R	г/см <sup>3</sup>	0,91		
2	Температура плавления PP-R	°С	165		
3	Средний коэффициент линейного теплового расширения	°С <sup>-1</sup>	13x10 <sup>-5</sup>	3,1x10 <sup>-5</sup>	6,2x10 <sup>-5</sup>
4	Предел текучести при растяжении PP-R	МПа	30		
5	Предел прочности при разрыве PP-R	МПа	35		
6	Относительное удлинение при разрыве	%	500	350	350
7	Средний коэффициент теплопроводности	Вт/м·°С	0,23	0,24	0,15
8	Модуль упругости слоя PP-R	МПа	900	900	900
9	Удельная теплоемкость PP-R	кДж/кг·°С	1,73	1,75	1,75

03

## Температурное удлинение труб (мм)

L, м	Тип труб	Перепад температур, °С							
		10	20	30	40	50	60	70	80
1	неармированная	1,3	2,6	3,9	5,2	6,5	7,8	9,1	10,4
	армированная алюминиевой фольгой	0,3	0,6	0,9	1,2	1,6	1,9	2,2	2,5
	армированная стекловолокном	0,6	1,2	1,9	2,5	3,1	3,7	4,3	5,0
2	неармированная	2,6	5,2	7,8	10,4	13	15,6	18,2	20,8
	армированная алюминиевой фольгой	0,6	1,2	1,9	2,5	3,0	3,7	4,3	5,0
	армированная стекловолокном	1,2	2,5	3,7	5,0	6,2	7,4	8,7	10
3	неармированная	3,9	7,8	11,7	15,6	19,5	23,4	27,3	31,2
	армированная алюминиевой фольгой	0,9	1,9	2,8	3,7	4,7	5,6	6,5	7,4
	армированная стекловолокном	1,9	3,7	5,6	7,4	9,3	11,2	13	14,9
4	неармированная	5,2	10,4	15,6	20,8	26	31,2	36,4	41,6
	армированная алюминиевой фольгой	1,2	2,5	3,7	5,0	6,2	7,4	8,7	10
	армированная стекловолокном	2,5	5,0	7,4	10	12,4	14,9	17,4	19,8
5	неармированная	6,5	13	19,5	26	32,5	39	45,5	52
	армированная алюминиевой фольгой	1,6	3,1	4,7	6,2	7,8	9,3	10,9	12,4
	армированная стекловолокном	3,1	6,2	9,3	12,4	15,5	18,6	21,7	24,8
10	неармированная	13	26	39	52	65	78	91	104
	армированная алюминиевой фольгой	3,1	6,2	9,3	12,4	15,5	18,6	21,7	24,8
	армированная стекловолокном	6,2	12,4	18,6	24,8	31	37,2	43,4	49,6
50	неармированная	65	130	195	260	325	390	455	520
	армированная алюминиевой фольгой	15,5	31	46,5	62	77,5	93	108,5	124
	армированная стекловолокном	31	62	93	124	155	186	217	248

**Таблица замены стальных новых ВГП нормальных труб на полипропиленовые**  
*(показано, во сколько раз в ту или другую сторону изменяются линейные потери давления)*

Ду ВГП	Полипропиленовые трубы											
	20x2,8	20x3,4	25x3,5	25x4,2	32x4,4	32x5,4	40x5,5	40x6,7	50x6,9	50x8,3	63x8,6	63x10,5
1/2"	-1,13	+1,33	-3,88	-2,29	-11	-7,1						
3/4"	+4,73	+7,15	+1,64	+2,4	-2	-1,3	-5,8	-5,2	-16,9	-11,7		
1"	+15,5	+23,4	+5,35	+7,88	+1,6	+2,46	-1,8	-1,57	-5,2	-3,58	-10,3	-7,2
1 1/4"			+23,7	+34,8	+7,1	+10,9	+2,47	+2,8	-1,17	+1,2	-2,3	-1,62
1 1/2"					+15,5	+23,9	+5,42	+6,15	+1,88	+2,7	-1,06	+1,35
2"							+20,8	+23,6	+7,2	+10,4	+3,6	+5,2

## Гидравлические характеристики полипропиленовых труб Dн = 20, 25 мм

Расход	20x3,4			20x2,8			25x4,2			25x3,5		
	v	20 °C	80 °C	v	20 °C	80 °C	v	20 °C	80 °C	v	20 °C	80 °C
л/с	м/с	R, Па/м	R, Па/м	м/с	R, Па/м	R, Па/м	м/с	R, Па/м	R, Па/м	м/с	R, Па/м	R, Па/м
0,01	0,07	14	9	0,06	10	6	0,04	5	2	0,04	4	1
0,02	0,15	27	29	0,12	19	19	0,09	11	10	0,08	8	7
0,03	0,22	79	59	0,18	52	39	0,14	26	20	0,12	12	13
0,04	0,29	130	98	0,25	86	65	0,18	44	33	0,16	30	22
0,05	0,37	192	150	0,31	127	96	0,23	65	49	0,2	44	33
0,06	0,44	265	207	0,37	175	136	0,28	89	67	0,24	60	46
0,07	0,51	346	273	0,43	229	179	0,32	116	88	0,27	79	60
0,08	0,58	438	347	0,49	289	228	0,37	147	114	0,31	100	75
0,09	0,66	538	429	0,55	355	281	0,42	180	141	0,35	123	93
0,1	0,73	647	519	0,61	428	340	0,46	217	171	0,39	148	116
0,11	0,8	764	616	0,68	505	404	0,51	257	203	0,43	175	137
0,12	0,88	890	722	0,73	588	472	0,55	299	237	0,47	203	160
0,13	0,95	1023	835	0,8	677	546	0,6	344	273	0,51	234	184
0,14	1,02	1204	955	0,86	770	624	0,65	391	313	0,55	266	211
0,15	1,1	1362	1083	0,92	870	707	0,69	442	354	0,59	301	239
0,16	1,17	1528	1219	0,98	973	796	0,74	494	398	0,63	336	268
0,17	1,24	1703	1362	1,04	1119	888	0,79	550	443	0,67	374	300
0,18	1,32	1887	1513	1,1	1240	987	0,83	607	492	0,71	414	331
0,19	1,39	2078	1671	1,17	1365	1089	0,88	668	543	0,75	454	366
0,2	1,46	2278	1837	1,23	1497	1197	0,92	730	596	0,79	497	402
0,25	1,83	3403	2776	1,54	2232	1804	1,15	1121	896	0,98	735	602
0,3	2,19	4732	3898	1,84	3100	2528	1,39	1553	1251	1,18	1050	840
0,35	2,56	6258	5203	2,15	4095	3369	1,62	2048	1663	1,38	1384	1115
0,4	2,92	7981	6690	2,46	5215	4326	1,85	2604	2130	1,57	1759	1426
0,45	3,29	9898	8357	2,76	6461	5397	2,08	3222	2652	1,77	2174	1773
0,5				3,07	7831	6583	2,31	3900	3229	1,97	2629	2157
0,6							2,77	5432	4546	2,36	3657	3032
0,7							3,24	7200	6082	2,75	4840	4049
0,8										3,15	6176	5209

## Гидравлические характеристики полипропиленовых труб Dн = 32, 40 мм

Расход	32x5,4			32x4,4			40x6,7			40x5,5		
	v	20 °C	80 °C	v	20 °C	80 °C	v	20 °C	80 °C	v	20 °C	80 °C
л/с	м/с	R, Па/м	R, Па/м	м/с	R, Па/м	R, Па/м	м/с	R, Па/м	R, Па/м	м/с	R, Па/м	R, Па/м
0,04	0,11	14	10	0,09	6	7	0,07	3	4			
0,06	0,17	28	21	0,14	18	13	0,11	9	7			
0,08	0,23	46	35	0,19	30	23	0,14	16	12	0,12	8	8
0,1	0,28	68	51	0,24	44	33	0,18	23	17	0,15	15	12
0,12	0,34	93	71	0,28	61	46	0,22	32	24	0,18	21	16
0,14	0,39	122	96	0,33	80	60	0,25	42	31	0,21	28	21
0,16	0,45	155	122	0,37	100	79	0,29	53	39	0,24	35	26
0,18	0,51	190	150	0,42	124	97	0,32	65	49	0,27	43	32
0,2	0,57	228	181	0,47	149	117	0,36	78	61	0,3	51	39
0,3	0,85	465	377	0,71	302	243	0,54	158	125	0,45	105	82
0,4	1,13	798	636	0,94	501	409	0,72	261	210	0,61	174	138
0,5	1,42	1190	959	1,18	770	615	0,9	386	315	0,76	256	207
0,6	1,7	1650	1343	1,42	1066	860	1,08	551	439	0,91	352	287
0,7	1,98	2179	1788	1,66	1406	1143	1,26	725	582	1,06	478	381
0,8	2,27	2774	2295	1,89	1789	1465	1,44	922	744	1,21	607	486
0,9	2,55	3436	2861	2,13	2213	1824	1,62	1139	924	1,36	750	604
1,0	2,83	4162	3488	2,37	2678	2221	1,8	1376	1124	1,51	905	733
1,1	3,11	4953	4175	2,6	3185	2656	1,98	1635	1342	1,67	1076	874
1,2				2,84	3732	3128	2,16	1913	1578	1,82	1257	1027
1,3				3,08	4319	3638	2,34	2212	1833	1,97	1452	1192
1,4							2,52	2531	2106	2,12	1661	1368
1,5							2,7	2869	2398	2,27	1882	1557
1,6							2,88	3228	2708	2,42	2115	1757
1,7							3,06	3606	3036	2,58	2362	1969
1,8										2,73	2621	2192
1,9										2,87	2892	2427
2,0										3,03	3177	2673

Гидравлические характеристики полипропиленовых труб Dн = 50, 63 мм

Расход	50x8,3			50x6,9			63x10,5			63x8,6		
	v	20 °C	80 °C	v	20 °C	80 °C	v	20 °C	80 °C	v	20 °C	80 °C
л/с	м/с	R, Па/м	R, Па/м	м/с	R, Па/м	R, Па/м	м/с	R, Па/м	R, Па/м	м/с	R, Па/м	R, Па/м
0,2	0,23	26	20	0,19	18	14						
0,3	0,34	53	40	0,29	36	28						
0,4	0,46	89	70	0,39	61	47	0,29	30	23	0,24	20	15
0,5	0,57	131	104	0,48	89	71	0,36	44	34	0,3	29	22
0,6	0,69	180	144	0,58	123	98	0,43	61	48	0,36	40	32
0,7	0,8	236	191	0,68	161	129	0,51	80	63	0,42	53	41
0,8	0,91	298	243	0,78	204	164	0,58	100	80	0,49	67	52
0,9	1,03	379	301	0,87	250	203	0,65	124	99	0,55	82	65
1,0	1,14	457	366	0,97	300	246	0,72	149	120	0,61	98	78
1,2	1,37	634	511	1,17	430	344	0,87	204	166	0,73	135	109
1,4	1,6	836	679	1,36	566	456	1,01	276	220	0,85	177	144
1,6	1,83	1064	869	1,56	720	584	1,16	351	280	0,97	224	183
1,8	2,06	1315	1082	1,75	890	725	1,3	433	348	1,09	285	227
2,0	2,28	1592	1317	1,94	1076	882	1,44	523	422	1,21	344	275
2,2	2,51	1893	1575	2,14	1278	1054	1,59	621	504	1,34	409	328
2,4	2,74	2218	1855	2,33	1496	1239	1,73	726	592	1,46	477	386
2,6	2,97	2567	2157	2,53	1730	1440	1,88	839	687	1,58	551	447
2,8	3,2	2938	2481	2,72	1980	1655	2,02	959	788	1,7	629	513
3,0				2,92	2246	1885	2,17	1086	896	1,82	713	582
3,2				3,11	2527	2130	2,31	1221	1011	1,94	801	656
3,4							2,45	1363	1133	2,06	894	736
3,6							2,6	1513	1261	2,19	991	818
3,8							2,74	1669	1396	2,31	1093	905
4,0							2,89	1833	1538	2,43	1200	997
4,2							3,03	2003	1686	2,55	1311	1092
4,4										2,67	1427	1192
4,6										2,79	1547	1296
4,8										2,92	1673	1404
5,0										3,03	1802	1516

03

Гидравлические характеристики полипропиленовых труб Dн = 75, 90 мм

Расход	75x12,5			75x10,3			90x15			90x12,3		
	v	20 °C	80 °C	v	20 °C	80 °C	v	20 °C	80 °C	v	20 °C	80 °C
л/с	м/с	R, Па/м	R, Па/м	м/с	R, Па/м	R, Па/м	м/с	R, Па/м	R, Па/м	м/с	R, Па/м	R, Па/м
0,5	0,25	19	14	0,22	13	10	0,18	8	6	0,15	5	4
0,75	0,38	39	31	0,32	26	20	0,27	16	12	0,22	11	8
1	0,51	65	51	0,43	43	34	0,36	27	21	0,3	18	14
1,25	0,64	96	77	0,54	64	51	0,44	40	32	0,37	27	21
1,5	0,76	132	106	0,65	88	71	0,53	55	44	0,45	37	29
1,75	0,89	173	141	0,75	115	93	0,62	73	58	0,52	48	38
2	1,02	226	179	0,86	146	118	0,71	92	74	0,6	61	48
2,25	1,15	278	222	0,97	180	147	0,8	113	91	0,67	75	60
2,5	1,27	336	270	1,08	224	178	0,88	136	110	0,74	90	73
2,75	1,4	398	321	1,18	265	212	0,97	160	131	0,82	106	86
3	1,53	466	377	1,29	310	249	1,06	193	153	0,89	124	101
3,25	1,66	538	438	1,4	357	288	1,15	223	178	0,97	143	116
3,5	1,78	615	502	1,51	408	331	1,24	254	204	1,04	168	134
3,75	1,91	696	571	1,61	462	375	1,32	287	231	1,12	190	152
4	2,04	782	643	1,72	520	423	1,42	323	261	1,19	213	171
4,25	2,17	873	720	1,83	580	434	1,5	360	292	1,27	238	191
4,5	2,29	968	802	1,94	642	527	1,59	399	324	1,34	263	212
4,75	2,42	1068	887	2,04	708	582	1,68	440	358	1,41	290	233
5	2,55	1172	977	2,15	777	641	1,77	483	394	1,49	318	257
5,25	2,68	1282	1070	2,25	849	702	1,86	527	431	1,56	347	281
5,5	2,8	1395	1168	2,36	923	766	1,95	573	470	1,64	377	307
5,75	2,93	1512	1270	2,48	1001	833	2,03	621	511	1,71	409	332
6	3,06	1635	1376	2,58	1081	901	2,12	671	553	1,79	441	360
6,25				2,69	1165	974	2,21	722	597	1,86	475	388
6,5				2,79	1253	1048	2,3	776	642	1,94	510	418
6,75				2,91	1340	1125	2,39	831	688	2,01	546	448
7				3,01	1433	1205	2,48	887	738	2,08	582	479
7,5							2,65	1006	840	2,23	660	545
8							2,83	1131	948	2,38	742	618
8,5							3,01	1263	1062	2,53	829	690
9										2,68	919	768
9,5										2,83	1014	850
10										2,98	1114	937

## Гидравлические характеристики полипропиленовых труб Dн = 110 мм

Расход	110x18,3			110x15,1		
	v	20 °С	80 °С	v	20 °С	80 °С
л/с	м/с	R, Па/м	R, Па/м	м/с	R, Па/м	R, Па/м
0,5	0,12	3	2	0,1	2	2
1	0,24	10	8	0,2	7	5
1,5	0,35	21	16	0,3	14	11
2	0,47	35	28	0,4	24	18
2,5	0,59	52	41	0,5	35	28
3	0,71	71	58	0,6	48	38
3,5	0,83	94	76	0,7	63	51
4	0,95	119	97	0,8	80	64
4,5	1,06	151	120	0,9	98	80
5	1,18	182	146	1	122	97
5,5	1,3	215	173	1,1	144	115
6	1,41	252	203	1,2	168	135
6,5	1,54	291	235	1,3	194	156
7	1,66	332	270	1,4	222	179
7,5	1,77	376	307	1,5	251	203


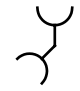
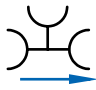
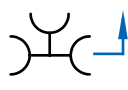
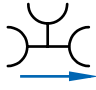
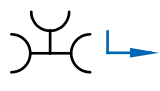
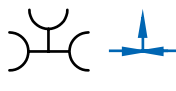
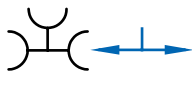
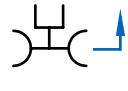
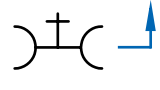
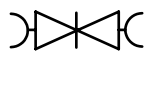
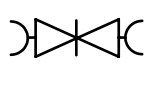
Расход	110x18,3			110x15,1		
	v	20 °С	80 °С	v	20 °С	80 °С
л/с	м/с	R, Па/м	R, Па/м	м/с	R, Па/м	R, Па/м
8	1,89	423	346	1,6	282	229
8,5	2,01	472	388	1,7	314	256
9	2,13	523	432	1,8	348	285
9,5	2,24	577	477	1,9	384	315
10	2,36	633	525	2	421	346
10,5	2,48	692	576	2,1	461	379
11	2,6	753	628	2,2	501	413
11,5	2,72	817	683	2,3	543	450
12	2,83	883	740	2,4	586	486
12,5	2,95	951	799	2,5	631	525
13	3,07	1022	861	2,6	678	566
13,5				2,7	727	607
14				2,8	776	650
14,5				2,9	828	695
15				3,0	881	741

## Потери тепла открыто проложенными неизолированными трубами, Вт/м. п.


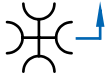

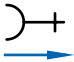
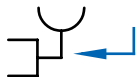


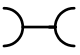
Размер	Разница между температурой теплоносителя и воздуха, °С							Расположение
	20	30	40	50	60	70	80	
20x3,4	12	20	28	36	46	56	67	Гориз.
	11	16	23	31	37	46	52	Вертик.
20x2,8	13	20	29	38	48	59	70	Гориз.
	11	16	24	32	38	47	54	Вертик.
25x4,2	15	23	33	43	55	66	79	Гориз.
	13	19	27	37	44	55	62	Вертик.
25x3,5	15	24	35	46	57	70	84	Гориз.
	13	20	28	38	46	57	65	Вертик.
32x5,4	18	28	40	52	65	79	94	Гориз.
	15	23	33	44	53	66	80	Вертик.
32x4,4	19	30	42	55	70	85	101	Гориз.
	16	24	40	47	56	70	80	Вертик.
40x6,7	21	33	46	61	76	92	108	Гориз.
	18	28	39	52	63	77	88	Вертик.
40x5,5	22	35	50	65	82	99	118	Гориз.
	19	29	42	56	67	83	94	Вертик.
50x8,3	24	39	54	70	87	105	124	Гориз.
	22	32	46	61	73	90	103	Вертик.
50x6,9	26	41	58	76	95	115	136	Гориз.
	23	34	49	63	78	97	111	Вертик.
63x10,5	28	44	62	80	99	119	140	Гориз.
	25	38	53	70	85	103	118	Вертик.
63x8,6	31	49	68	88	110	133	157	Гориз.
	27	41	58	77	92	113	129	Вертик.
75x12,5	32	49	69	89	110	132	155	Гориз.
	28	43	60	79	95	115	133	Вертик.
75x10,3	34	54	75	97	121	145	171	Гориз.
	30	47	65	83	102	122	143	Вертик.
90x15	34	53	74	95	117	141	165	Гориз.
	31	47	66	86	103	125	143	Вертик.
90x12,3	38	60	83	107	133	160	188	Гориз.
	34	53	73	93	114	137	160	Вертик.
110x18,3	38	59	81	104	128	153	178	Гориз.
	35	53	72	93	114	135	157	Вертик.
110x15,1	42	66	92	118	146	175	205	Гориз.
	38	59	81	104	128	152	177	Вертик.



**Усредненные коэффициенты местных сопротивлений для элементов полипропиленовых трубопроводов**

Элемент системы	Эскиз	Значение КМС	
Угольник 90°		1,2	
Отвод 45°		0,5	
Тройник приточный – на проход		0,25	
Тройник приточный – на ответвление		1,25	
Тройник вытяжной – на проход			
Тройник вытяжной – на ответвление		0,8	
Тройник – на слияние		3	
Тройник – на разделение		1,8	
Тройник приточный с переходом на внутреннюю резьбу – на ответвление		16x1/2x16	1,4
		20x3/4x20	1,4
		20x1/2x20	1,6
		25x3/4x25	1,6
		32x1x32	1,6
		25x1/2x25	1,8
		32x3/4x32	1,8
Тройник приточный с переходом на наружную резьбу – на ответвление		20x1/2x20	1,8
Вентиль обычный		20	9,5
		25	8,5
		32	7,6
		40	5,7
Вентиль прямооточный		20	5,0
		25	4,4
		32	3,8
		40	3,2

### Усредненные коэффициенты местных сопротивлений для элементов полипропиленовых трубопроводов

Элемент системы	Эскиз	Значение КМС	
Крестовина на проход		2,1	
Крестовина на ответвление		3,7	
Соединитель с внутренней резьбой		0,5	
Соединитель с наружной резьбой		0,7	
Угольник с переходом на внутреннюю резьбу		1,4	
Угольник с переходом на наружную резьбу		1,6	
Муфта переходная – на сужение		1 размер	0,4
		2 размера	0,5
		3 размера	0,6
		4 размера	0,7
		5 размеров	0,8
		6 размеров	0,9
Муфта		0,25	

### Нормативные документы, регламентирующие правила применения полипропиленовых трубопроводов:

- СП 30.13330.2020 Внутренний водопровод и канализация зданий;
- СП 60.13330.2020 Отопление, вентиляция и кондиционирование;
- СП 40-101-96 Проектирование и монтаж трубопроводов из полипропилена «Рандом сополимер»;
- СП 73.1330.2016 Внутренние санитарно-технические системы зданий;
- ТР 125-02 Технические рекомендации по проектированию и монтажу внутренних систем водоснабжения, отопления и хладоснабжения из комбинированных полипропиленовых труб;
- ТР 150-03 Технические рекомендации по проектированию, изготовлению и монтажу шахт-пакетов с применением полипропиленовых труб при капитальном ремонте внутренних систем водоснабжения и канализации зданий.

## Выдержки из нормативных документов

Положение	Пункт	Норматив
<b>ПРИМЕНЕНИЕ</b>		
Трубы из полипропилена следует применять для всех систем водоснабжения зданий (кроме отдельной сети противопожарного водоснабжения) при условии скрытой прокладки в шахтах и каналах (кроме подводок к санитарно-техническим приборам). Примечание. Допускается открытая прокладка водопроводов из труб PPRC в производственных, складских помещениях, а также в технических этажах, чердаках и подвалах, в местах, где исключается их механическое повреждение.	1.1.2	TP150-03
Для внутренних систем холодного и горячего водоснабжения с температурой транспортируемой воды до 75 °С применяются напорные трубы в комплекте с соединительными деталями из сополимера полипропилена «Рандом Сополимер» (PPRC) под контактную сварку в раструб, комбинированные соединительные детали с закладными резьбовыми вкладышами из латуни с гальванопокрытием и резьбовые детали из латуни.	1.1.1	TP150-03
Не допускается применение труб из PPRC для отдельных систем противопожарного водоснабжения.	1.2	СП 40-101-96
Использование в одном здании (в одной системе водопровода или канализации) продукции из различных материалов и разных заводов-изготовителей, как правило, не допускается.	1.4	TP150-03
<b>ПРОКЛАДКА</b>		
Запрещается прокладка технологических трубопроводов из PPRC в помещениях, относящихся по пожарной опасности к категориям А, Б, В.	2.8	СП 40-101-96
Не допускается прокладка трубопроводов из пластмассовых труб совместно с электрическими кабелями.	3.14	СН 550-82
Проход трубопроводов из полипропилена через строительные конструкции следует выполнять с использованием гильз из металла, пластмасс или шланга марки «Вилатерм», внутренний диаметр которых на 20–30 мм превышает наружный диаметр трубопровода. Этот зазор следует заполнять мягким негорючим материалом, не препятствующим осевому перемещению трубопровода. При пересечении стояков водопровода перекрытий следует предусматривать гильзу из стальной трубы, выступающей над перекрытием на высоту не менее 50 мм.	2.1.15	TP150-03
Проход трубопроводов из комбинированных полипропиленовых труб через строительные конструкции следует выполнять с использованием гильз из металла или пластмасс. При пересечении стояками трубопроводов перекрытий следует предусматривать гильзу из стальной трубы, выступающей над перекрытием на высоту не менее 50 мм.	2.18	TP 125-02
В случае, когда в перекрытии предусмотрен монтажный проем для прохода нескольких трубопроводов и установить гильзу не представляется возможным, допускается трубы обернуть пергамином, рубероидом, толем и т.п. материалами, а затем заделать цементным раствором на всю толщину перекрытия. Концы такого футляра должны выступать за края перекрытия не менее чем на 10 мм. Такую конструкцию следует считать скользящей опорой. Во всех случаях места прохода стояков через перекрытия следует заделать цементным раствором на всю толщину перекрытия.	2.1.16	TP150-03
Запрещается располагать в гильзе стыковые соединения трубопроводной системы, как разъёмные, так и неразъёмные.	2.1.17	TP150-03
При параллельной прокладке трубы из PPRC должны располагаться ниже труб отопления и горячего водоснабжения с расстоянием в свету между ними не менее 100 мм.	2.25	СП 40-101-96
Трубопровод из труб PPRC не должен примыкать вплотную к стене. Расстояние в свету между трубами и строительными конструкциями должно быть не менее 20 мм или определяться конструкцией опоры.	4.8	СП 40-101-96

## Выдержки из нормативных документов

Положение	Пункт	Норматив
<b>МОНТАЖ</b>		
При транспортировке труб при отрицательной температуре перед распаковкой их следует выдерживать в помещении с положительной температурой не менее 3 ч.	3.8	TP150-03
<p>Монтаж труб из полипропилена методом сварки выполняют в такой последовательности:</p> <ul style="list-style-type: none"> <li>– трубу размечают, нарезают на отрезки заданной длины, маркером отмечают глубину вхождения трубы в фитинг, соединяемые торцы очищают от заусениц (срезы должны быть гладкими, без зазубрин);</li> <li>– торец трубы калибруют специальным инструментом (калибратором), снимающим наружный слой;</li> <li>– отрезок трубы надевают на одну из сторон насадки сварочного паяльника, на другую сторону насадки надевают фитинг (муфту, уголок, тройник);</li> <li>– разогретые паяльником трубу и фитинг снимают с насадок через время, определяемое предприятием-изготовителем для данного диаметра трубы, и соединяют с небольшим усилием по заранее сделанным отметкам.</li> </ul>	5.5.4	СП 73.1330.2016
При скрытой прокладке водопроводов из полипропиленовых труб с замоноличиванием бетоном или цементно-песчаным раствором трубы должны быть в теплоизоляции из эластичного пенопласта.	5.6	TP150-03
<b>СОЕДИНЕНИЯ</b>		
В комплекте с трубами из PPRC поставляются соединительные детали из PPRC под контактную сварку в раструб, комбинированные соединительные детали с закладными резьбовыми вкладышами из латуни с гальванопокрытием. Соединительные детали должны быть рассчитаны на номинальное давление 2,5 МПа	1.1.5	TP150-03
Контактную сварку полипропиленовых труб и деталей трубопровода следует проводить при температуре окружающей среды не ниже 0°C. Место сварки следует защищать от атмосферных осадков и пыли.	5.8	СП 40-101-96
Контактную тепловую сварку в раструб труб из полипропилена диаметром до 40 мм включительно допускается производить вручную. При сварке труб большого диаметра следует использовать для стыковки труб специальные центрирующие приспособления.	4.5.6	TP150-03
При выполнении операции оплавления следует соблюдать соосность труб и рабочих элементов нагревательного устройства и не допускать перегиба более 3°.	4.5.3	TP150-03
При сопряжении оплавленных частей труб и соединительных деталей запрещается их вращение относительно оси.	4.5.4	TP150-03
При выполнении технологической операции «нагрев» не допускается отклонение осевой линии трубы от осевой линии нагревательного устройства более чем на 5°. Для диаметров труб более 32 мм, в случае если длина участка трубы более 2 м, необходимо использовать дополнительные подставки, обеспечивающие соосность трубы и нагревательного устройства.	5.5	СП 40-101-96
<b>ИСПЫТАНИЯ</b>		
Гидравлические испытания водопроводов следует производить не раньше, чем через 16 ч после сварки последнего соединения.	5.1.1	TP150-03
Водопровод испытывают гидравлическим давлением в 1 МПа в течение 3 мин. За время испытаний падение давления по манометру не допускается.	5.1.2	TP150-03
По окончании испытаний производится промывка трубопровода водой в течение 3 ч.	6.3	СП 40-101-96

### Монтаж полипропиленовых трубопроводов

Монтажные работы с полипропиленовыми трубами допускается производить при температуре воздуха не ниже +5°C. При транспортировке труб при отрицательной температуре перед распаковкой их следует выдерживать в помещении с положительной температурой не менее 2 часов.



VTr.799.L



VTr.799.ER-04



VTr.799.ER-03



Для сварки полипропиленовых труб используются аппараты полифузионной сварки

Компактный аппарат VTr.799.L поставляется в комплекте с насадками 20, 25 и 32 мм, опорой и металлическим кейсом

В комплект поставки аппарата VTr.799.ER-04 входят: сварочный аппарат; подставка; насадки 20, 25, 32 и 40 мм; инструмент для крепления насадок; ножницы для труб 20...40 мм; рулетка 3 м; уровень с монтажными пробками для установки водорозеток под смесители и металлический чемодан

В комплект поставки аппарата VTr.799.ER-03 входят: сварочный аппарат; подставка; насадки 50, 63 и 75 мм; инструмент для крепления насадок и металлический чемодан. Этот инструмент может сваривать трубы с наружным диаметром до 125 мм включительно

Насадки для сварки полипропиленовых труб диаметрами 20, 25, 32, 40, 50, 63, 75, 90 мм (VTr.797.W) можно приобрести отдельно. В ассортименте имеется также пара насадок для ремонта локальных повреждений трубопровода (VTr.797.R)



Трубы PP-R и PP-R/FB/PP-R не требуют специальной подготовки к сварке



Трубы PP-R/AL/PP-R перед сваркой следует отторцевать. Это делается либо с помощью ручного торцевателя VTr.795 или с помощью торцующей насадки для электроинструмента VTr.795.E



Торцеватели снабжены сменными ножами из закалённой инструментальной стали, которые выбирают с торца трубы алюминий на глубину 2 мм



После торцевания торец трубы выглядит так, как показано на фото



Насадки для раструбной сварки парные. Одна насадка для нагрева наружной поверхности трубы, другая – для нагрева внутренней поверхности фитинга



Пара насадок требуемого диаметра закрепляется на греющей панели прилагаемым винтом, который закручивается с помощью шестигранного ключа



Регулятор температуры сварочного аппарата следует установить на рабочую температуру +260°C



Подготовленная труба и фитинг одновременно с небольшим продольным усилием надеваются на насадки сварочного аппарата и прогреваются требуемое количество времени

### Режимы раструбной сварки

Процесс, ед. изм.	Время процесса при диаметре трубы					
	20	25	32	40	50	63
Нагрев, с	5	7	8	12	18	24
Сварка, с	4	4	6	6	6	8
Остывание, с	120	120	220	240	250	360
Глубина гнезда, мм	15	17	19	20	24	28

VALTEC		Наименование
Труба полипропиленовая неармированная		<b>PP-R PN25</b>



### Назначение и область применения

Труба применяется в системах питьевого и хозяйственно-питьевого назначения, горячего водоснабжения, а также в качестве технологических трубопроводов, транспортирующих жидкости, не агрессивные к материалам трубы и фитингов.

Соединение труб выполняется с помощью полипропиленовых фитингов серии **VTp.700** методом полифузионной сварки.

Трубы могут применяться для 1, 2, 4, 5, XB – классов эксплуатации в соответствии с ГОСТ 32415-2013.

Трубы поставляются в отрезках по 4 или 2 м.

### Технические характеристики

№	Наименование характеристики, ед. изм.	Значение характеристики для труб с размерами:							
		20x3,4	25x4,2	32x5,4	40x6,7	50x8,3	63x10,5	75x12,5	90x15
1	Номинальный наружный диаметр, мм	20	25	32	40	50	63	75	90
2	Номинальная толщина стенки, мм	3,4	4,2	5,4	6,7	8,3	10,5	12,5	15
3	Внутренний диаметр, мм	13,2	16,6	21,2	26,6	33,4	42,0	50,0	60,0
4	Вес трубы, кг/м. п.	0,166	0,256	0,419	0,639	1,006	1,600	2,266	3,259
5	Объём жидкости в 1 м. п., л	0,137	0,216	0,353	0,555	0,876	1,385	1,963	2,826
6	Номинальное давление, PN, МПа	2,5							
7	Рабочее давление для класса эксплуатации								
7.1	– 1, МПа	1,0							
7.2	– 2, МПа	0,8							
7.3	– 4, МПа	1,0							
7.4	– 5, МПа	0,6							
7.5	– XB, МПа	2,5							
8	Нормализованная серия труб, S	2,5							
9	Стандартное размерное соотношение, SDR	6,0							
10	Максимальная рабочая температура, °C	85							
11	Максимальная кратковременно допустимая температура, °C	95							
12	Индекс текучести расплава PP-R, г/10 мин	0,25							
13	Время нагрева при сварке, с	5	7	8	12	18	24	30	40
14	Время сварки, с	4	4	6	6	6	8	8	8
15	Время остывания после сварки, с	120	120	220	240	250	360	360	360
16	Минимальная глубина гнезда под трубу при сварке, мм	14	15	17	18	20	24	26	29
17	Плотность PP-R, г/см <sup>3</sup>	0,91							
18	Модуль упругости слоя PP-R, МПа	900							
19	Коэффициент эквивалентной шероховатости, мм	0,01							
20	Относительное удлинение при разрыве, %	500							
21	Коэффициент теплопроводности, Вт/(м <sup>2</sup> ·°C)	0,24							
22	Коэффициент линейного расширения, 1/°C	13x10 <sup>-5</sup>							
23	Удельная теплоемкость, кДж/кг·°C	1,73							
24	Кислородопроницаемость, г/м <sup>3</sup> сутки	< 0,1							
25	Группа горючести	Г4							
26	Группа воспламеняемости	В3							
27	Дымообразующая способность	Д3							
28	Токсичность продуктов сгорания	Т3							
29	Массовая доля летучих веществ, %	< 0,035							
30	Марка исходного сырья	Borealis AG RA 130 E				Sabic Vestolen P 9421			

VALTEC		Наименование
Труба полипропиленовая неармированная		<b>PP-R PN25</b>

### Указания по монтажу

Монтаж полипропиленовых труб должен осуществляться при температуре окружающей среды не ниже +5 °С.

Соединения труб должны выполняться методом термической диффузионной муфтовой сварки с помощью специального сварочного аппарата. Настраиваемая рабочая температура 260 °С.

Соединительные детали для муфтовой сварки рекомендуется использовать того же производителя, что и трубы. В этом случае гарантируется одновременный прогрев на рабочую глубину трубы и фитинга.

Время нагрева при выполнении соединений должно соответствовать изложенному в технических характеристиках.

Трубы, хранившиеся или транспортировавшиеся при температуре ниже 0 °С, должны быть перед монтажом выдержаны в течение 2 ч при температуре не ниже +5 °С.

Монтаж систем из полипропиленовых труб следует вести в соответствии с требованиями действующих нормативных документов.



VALTEC



Наименование

Труба полипропиленовая, армированная стекловолокном

**PP-R/FB/PP-R PN20****Назначение и область применения**

Труба применяется в системах питьевого и хозяйственно-питьевого назначения, горячего водоснабжения, а также в качестве технологических трубопроводов, транспортирующих жидкости и газы, не агрессивные к материалам труб и фитингов. Наружный и внутренний слои выполнены из полипропилена. Внутренний слой выполнен из того же полипропилена с содержанием фибры 17%. Внутренний слой содержит краситель серого цвета. Наличие стекловолоконной фибры снижает температурные деформации трубы, но не защищает ее от кислородной диффузии.

**Условия применения труб для гарантированного срока службы 50 лет**

Класс эксплуатации	Описание класса эксплуатации	Рабочее давление, бар
1	Горячее водоснабжение с температурой 60 °С	13
2	Горячее водоснабжение с температурой 70 °С	10
4	Высокотемпературное напольное отопление с температурой 70 °С	10
5	Высокотемпературное радиаторное отопление 90 °С	6
XB	Холодное водоснабжение	20

**Технические характеристики**

№	Наименование характеристики, ед. изм.	Значение характеристики для труб с размерами:								
		20x2,8	25x3,5	32x4,4	40x5,5	50x6,9	63x8,6	75x10,3	90x12,3	110x15,1
1	Внутренний диаметр, мм	14,4	18	23,2	29	36,2	45,8	54,4	65,4	79,8
2	Допуск по диаметру, мм	+0,3	+0,3	+0,3	+0,4	+0,5	+0,6	+0,7	+0,9	+1,0
3	Нормализованная серия труб, S	3,2								
4	Стандартное размерное соотношение, SDR	7,4								
5	Вес трубы, кг/м. п.	0,157	0,240	0,385	0,594	0,910	1,448	2,054	2,947	4,418
6	Индекс текучести расплава PP-R, г/10 мин	0,25								
7	Время нагрева при сварке, с	5	7	8	12	18	24	30	40	50
8	Время сварки, с	4	4	6	6	6	8	8	8	10
9	Время остывания после сварки, с	120	120	220	240	250	360	360	360	420
10	Минимальная глубина гнезда под трубу при сварке, мм	14	15	17	18	20	24	26	29	33
11	Внутренний объем 1 м. п., л	0,162	0,254	0,423	0,66	1,028	1,646	2,323	3,358	5,00
12	Плотность PP-R, г/см <sup>3</sup>	0,91								
13	Эквивалентная плотность трубы, г/см <sup>3</sup>	0,986								
14	Модуль упругости слоя PP-R, МПа	900								
15	Модуль упругости слоя PP-R+фибра, МПа	1200								
16	Коэффициент эквивалентной шероховатости, мм	0,015								
17	Относительное удлинение при разрыве, %	350								
18	Предел текучести при растяжении, МПа	30								
19	Предел прочности при разрыве, МПа	35								
20	Коэффициент теплопроводности, Вт/(м <sup>2</sup> ·°С)	0,15								
21	Коэффициент линейного расширения, 1/°С	6,2 x 10 <sup>-5</sup>								
22	Удельная теплоемкость, кДж/кг·°С	1,75								
23	Кислородопроницаемость, г/м <sup>3</sup> сутки	< 0,1								
24	Дымообразующая способность	Д3								
25	Минимальная длительная прочность PP-R, MRS, МПа	10								
26	Группа горючести	Г4								
27	Группа воспламеняемости	В3								
28	Токсичность продуктов сгорания	Т3								
29	Массовая доля летучих веществ, %	< 0,035								
30	Марка исходного сырья	Borealis AG RA 130 E				Sabic Vestolen P 9421				

VALTEC



Наименование

Труба полипропиленовая, армированная стекловолокном

**PP-R/FB/PP-R PN25**

### Назначение и область применения

Труба применяется в системах питьевого и хозяйственно-питьевого назначения, горячего водоснабжения, отопления, а также в качестве технологических трубопроводов, транспортирующих жидкости и газы, не агрессивные к материалам трубы и фитингов. Наружный и внутренний слои выполнены из полипропилена. Внутренний слой выполнен из того же полипропилена с содержанием фибры 17%. Внутренний слой содержит краситель серого цвета. Наличие стекловолоконной фибры снижает температурные деформации трубы, но не защищает ее от кислородной диффузии.

03

### Условия применения труб для гарантированного срока службы 50 лет

Класс эксплуатации	Описание класса эксплуатации	Рабочее давление, бар
1	Горячее водоснабжение с температурой 60 °С	14
2	Горячее водоснабжение с температурой 70 °С	11
4	Высокотемпературное напольное отопление с температурой 70 °С	12
5	Высокотемпературное радиаторное отопление 90 °С	9
XB	Холодное водоснабжение	25

### Технические характеристики

№	Наименование характеристики, ед. изм.	Значение характеристики для труб с размерами							
		20x3,4	25x4,2	32x5,4	40x6,7	50x8,3	63x10,5	75x12,5	90x15
1	Внутренний диаметр, мм	13,2	16,6	21,2	26,6	33,4	42,0	50	60
2	Допуск по диаметру, мм	+0,3	+0,3	+0,3	+0,4		+0,6	+0,7	+0,9
3	Нормализованная серия труб, S	2,5							
4	Стандартное размерное соотношение, SDR	6							
5	Вес трубы, кг/м. п.	0,181	0,272	0,451	0,694	1,083	1,595	2,054	2,947
6	Индекс текучести расплава PP-R, г/10 мин	0,25							
7	Время нагрева при сварке, с	5	7	8	12	18	24	30	40
8	Время сварки, с	4	4	6	6	6	8	8	8
9	Время остывания после сварки, с	120	120	220	240	250	360	360	360
10	Минимальная глубина гнезда под трубу при сварке, мм	14	15	17	18	20	24	26	29
11	Внутренний объем 1 м. п., л	0,136	0,216	0,352	0,555	0,875	1,384	1,963	2,826
12	Плотность PP-R, г/см <sup>3</sup>	0,91							
13	Эквивалентная плотность трубы, г/см <sup>3</sup>	0,982							
14	Модуль упругости слоя PP-R, МПа	900							
15	Модуль упругости слоя PP-R+фибра, МПа	1200							
16	Коэффициент эквивалентной шероховатости, мм	0,015							
17	Относительное удлинение при разрыве, %	350							
18	Предел текучести при растяжении, МПа	30							
19	Предел прочности при разрыве, МПа	35							
20	Коэффициент теплопроводности, Вт/(м <sup>2</sup> ·°С)	0,15							
21	Коэффициент линейного расширения, 1/°С	6,3 x 10 <sup>-5</sup>							
22	Удельная теплоемкость, кДж/кг·°С	1,75							
23	Кислородопроницаемость, г/м <sup>3</sup> сутки	< 0,1							
24	Дымообразующая способность	Д3							
25	Минимальная длительная прочность PP-R, MRS, МПа	10							
26	Группа горючести	Г4							
27	Группа воспламеняемости	В3							
28	Токсичность продуктов сгорания	Т3							
29	Массовая доля летучих веществ, %	< 0,035							
30	Марка исходного сырья	Borealis AG RA 130 E				Sabic Vestolen P 9421			

VALTEC



Наименование

Труба полипропиленовая, армированная алюминием

**PP-R/AL/PP-R PN25****Назначение и область применения**

Труба применяется в системах питьевого и хозяйственно-питьевого назначения, горячего водоснабжения, отопления, а также для технологических трубопроводов, транспортирующих жидкости и газы, не агрессивные к материалам трубы и фитингов. Наружный и внутренний слой трубы выполнен из полипропилена. Между этими слоями находится слой алюминиевой фольги, сваренный вдоль всей длины лазерной сваркой. Назначение алюминиевого слоя — снижение температурных деформаций и защита от кислородной диффузии. Труба не требует зачистки перед сваркой, но должна быть отторцована специальным инструментом, который удаляет армирующий слой на глубину 2 мм от торца.

**Условия применения труб для гарантированного срока службы 50 лет**

Класс эксплуатации	Описание класса эксплуатации	Рабочее давление, бар
1	Горячее водоснабжение с температурой 60 °С	14
2	Горячее водоснабжение с температурой 70 °С	11
4	Высокотемпературное напольное отопление с температурой 70 °С	13
5	Высокотемпературное радиаторное отопление 95 °С	9
XB	Холодное водоснабжение	25

**Технические характеристики**

№	Наименование характеристики, ед. изм.	Значение характеристики для труб с размерами							
		20x3,4	25x4,2	32x5,4	40x6,7	50x8,3	63x10,5	75x12,5	90x15
1	Внутренний диаметр, мм	13,2	16,6	21,2	26,6	33,4	42,0	50,0	60,0
2	Допуск по диаметру, мм	+0,3	+0,3	+0,3	+0,4	+0,5	+0,6	+0,7	+0,9
3	Нормализованная серия труб, S	2,5	2,5	2,5	2,5	2,5	2,5	2,5	2,5
4	Стандартное размерное соотношение, SDR	6,0	6,0	6,0	6,0	6,0	6,0	6,0	6,0
5	Номинальное давление PN, бар	25	25	25	25	25	25	25	25
6	Толщина слоя алюминия, мм	0,15	0,15	0,15	0,2	0,2	0,25	0,3	0,3
7	Вес трубы, кг/м. п.	0,194	0,291	0,446	0,880	1,068	1,750	2,284	3,069
8	Индекс текучести расплава PP-R, г/10 мин	0,25	0,25	0,25	0,25	0,25	0,25	0,25	0,25
9	Время нагрева при сварке, с	5	7	8	12	18	24	30	40
10	Время сварки, с	4	4	6	6	6	8	8	8
11	Время остывания после сварки, с	120	120	220	240	250	360	360	360
12	Минимальная глубина гнезда под трубу при сварке, мм	14	15	17	18	20	24	26	29
13	Внутренний объем 1 м. п., л	0,137	0,217	0,353	0,556	0,876	1,385	1,963	2,826
14	Плотность PP-R, г/см <sup>3</sup>	0,91							
15	Модуль упругости слоя PP-R, МПа	900							
16	Коэффициент эквивалентной шероховатости, мм	0,01							
17	Относительное удлинение при разрыве, %	350							
18	Предел текучести при растяжении, МПа	30							
19	Предел прочности при разрыве, МПа	35							
20	Коэффициент теплопроводности, Вт/(м <sup>2</sup> ·°С)	0,24							
21	Коэффициент линейного расширения, 1/°С	3,1 x 10 <sup>-5</sup>							
22	Удельная теплоемкость, кДж/кг·°С	1,75							
23	Кислородопроницаемость, г/м <sup>3</sup> сутки	0							
24	Минимальная длительная прочность PP-R, MRS, МПа	10							
25	Группа горючести	Г4							
26	Группа воспламеняемости	В3							
27	Дымообразующая способность	Д3							
28	Токсичность продуктов сгорания	Т3							
29	Массовая доля летучих веществ, %	<0,035							
30	Марка исходного сырья	Borealis AG RA 130 E Sabic Vestolen P 9421							

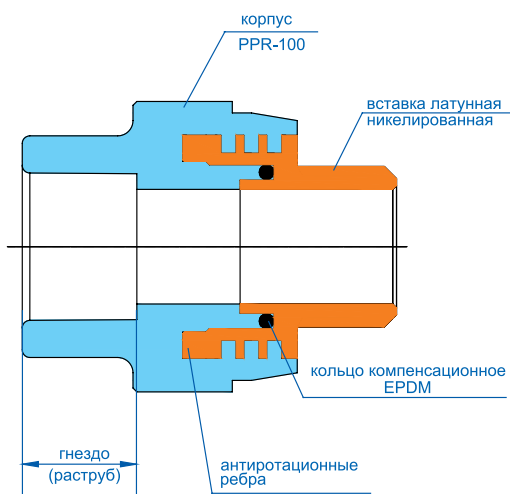
VALTEC



Серия изделий

Фитинги полипропиленовые

**ВТр.700**



**Назначение и область применения**

Полипропиленовые фитинги серии **ВТр.700** предназначены для соединения методом диффузионной сварки систем полипропиленовых напорных трубопроводов отопления, холодного (в том числе питьевого) и горячего водоснабжения. Комбинированные полипропиленовые фитинги служат для перехода на резьбовое трубное соединение. Комбинированные фитинги включают в себя корпус из полипропилена и латунную никелированную резьбовую вставку круглого сечения с поперечными ребрами, увеличивающими поверхность сцепления и продольными торцевыми ребрами, воспринимающими вращающий момент.

Гальванопокрытие из никеля закладных латунных деталей в комбинированных фитингах предотвращает прямой контакт полипропилена с медью, содержащейся в латуни. Это защищает полипропилен от химической деструкции (растрескивания).

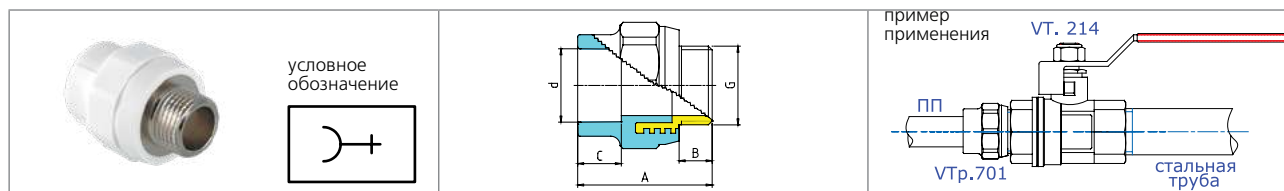
03

**Технические характеристики**

№	Наименование характеристики	Ед. изм.	Значение
1	Номинальное давление, PN	бар	25
2	Максимальная температура рабочей среды	°C	95
3	Минимальная температура хранения	°C	-30
4	Тип резьбы на комбинированных соединителях	Трубная по ГОСТ 6357-81, класс точности «В»	
5	Диапазон наружного диаметра Dн соединяемых труб	мм	20...100
6	Материал корпуса	Полипропилен	
7	Материал закладных деталей комбинированных фитингов	Латунь CW614N, никелированная	
8	Материал компенсационного кольца	EPDM	
9	Допустимый монтажный вращающий момент для комбинированных фитингов	Н·м	35(1 1/2"); 45(3/4"); 65(1"); 90(1 1/4"); 130(1 1/2"); 160(2")

**Номенклатура и габаритные размеры фитингов**

**ВТр.701 Соединитель с переходом на наружную резьбу**



Обозначение	d, мм	G, дюйм	A, мм	B, мм	C, мм	Вес, г
20x1/2	20	1/2	49	13	15	60
20x3/4	20	3/4	49,5	13,5	15	83
25x1/2	25	1/2	52	13	16,5	57
25x3/4	25	3/4	53	13,5	16,5	86
32x1/2	32	1/2	54	13	18,5	84
32x3/4	32	3/4	55	13,5	18,5	99
32x1	32	1	57	14	18,5	129

VALTEC

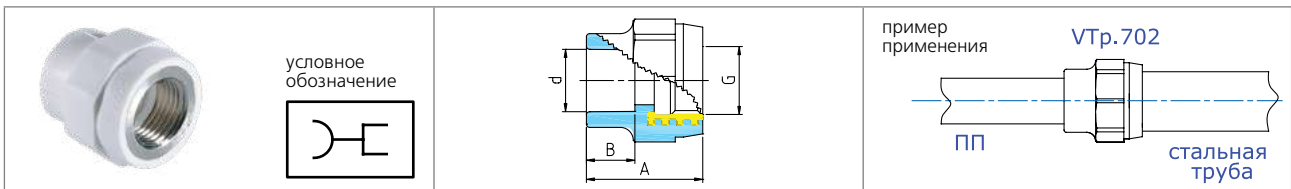


Серия изделий

Фитинги полипропиленовые

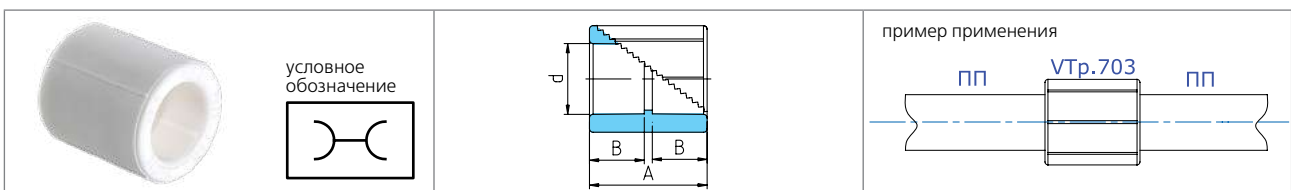
**ВТр.700**

**ВТр.702** Соединитель с переходом на внутреннюю резьбу



Обозначение	d, мм	G, дюйм	A, мм	B, мм	C, мм	Вес, г
20x1/2	20	1/2	36	15	15	44
20x3/4	20	3/4	36	15	15	58
25x1/2	25	1/2	37,5	16,5	16,5	41
25x3/4	25	3/4	39,5	16,5	16,5	60
32x1/2	32	1/2	41	18,5	15	75
32x3/4	32	3/4	42	18,5	16,5	80
32x1	32	1	43	18,5	18,5	84

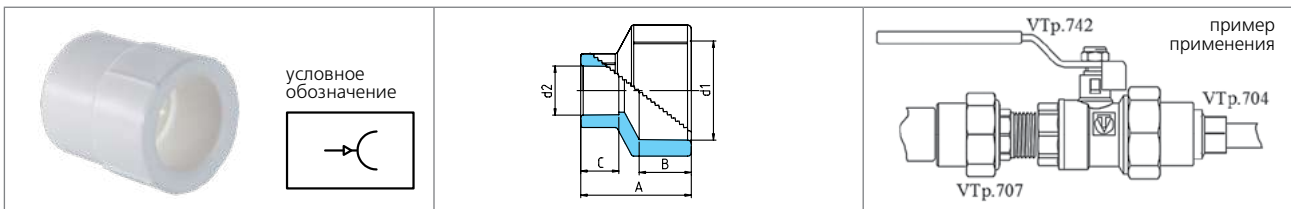
**ВТр.703** Муфта



Обозначение	d, мм	A, мм	B, мм	Вес, г
20	20	32,2	15	11
25	25	35,2	16,5	15
32	32	39	18,5	23
40	40	46	21	45
50	50	52	24	74

Обозначение	d, мм	A, мм	B, мм	Вес, г
63	63	60	26	130
75	75	66	30	225
90	90	72	33	352
110	110	80	37	600

**ВТр.704** Муфта переходная (труба — раструб)



Обозначение	d1, мм	d2, дюйм	A, мм	B, мм	C, мм	Вес, г
25-20	25	20	38,5	16,5	14,5	11
32-20	32	20	42,5	18,5	14,5	14
32-25	32	25	45	18,5	16,5	16
40-20	40	20	43,5	20,5	15	21
40-25	40	25	45,5	20,5	16,5	22
40-32	40	32	47,5	20,5	18,5	25
50-20	50	20	54,5	24	14,5	33
50-25	50	25	54,5	24	16,5	34
50-32	50	32	56	24	18,5	38
50-40	50	40	54,5	24	21	45

Обозначение	d1, мм	d2, дюйм	A, мм	B, мм	C, мм	Вес, г
62-20	63	20	65	26	14,5	53
63-25	63	25	65	26	16,5	56
63-32	63	32	65	26	18,5	59
63-40	63	40	65	26	21	66
63-50	63	50	65	26	24	82
75-50	75	50	67,5	30	24	112
75-63	75	63	71,5	30	26	153
90-63	90	63	82	33	26	194
90-75	90	75	82	33	30	272
110-90	110	90	93	36	33	400

Больший диаметр принадлежит трубному патрубку, меньший – раструбному

VALTEC



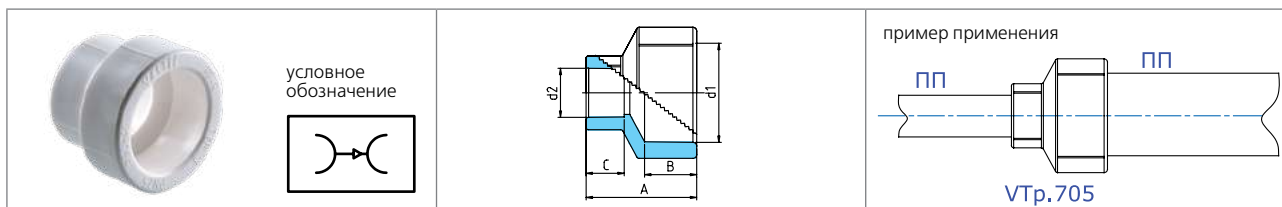
Серия изделий

Фитинги полипропиленовые

**ВТр.700**

03

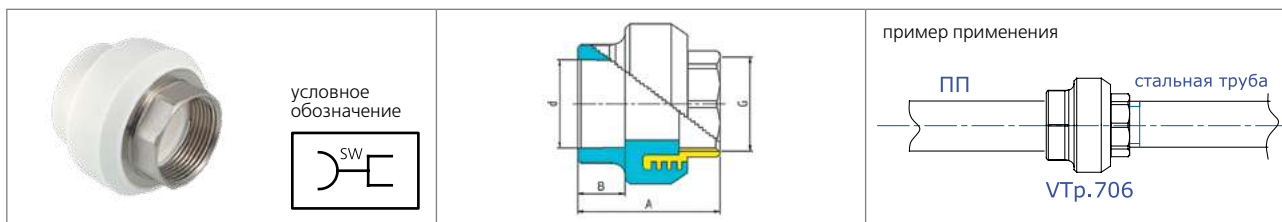
**ВТр.705** Муфта переходная (раструб – раструб)



Обозначение	d1, мм	d2, дюйм	A, мм	B, мм	C, мм	Вес, г
25-20	25	20	38,5	16,5	14,5	14
32-20	32	20	42,5	18,5	14,5	20
32-25	32	25	45	18,5	16,5	21
40-20	40	20	43,5	20,5	15	36
40-25	40	25	45,5	20,5	16,5	37
40-32	40	32	47,5	20,5	18,5	39
50-20	50	20	54,5	24	14,5	58
50-25	50	25	54,5	24	16,5	59
50-32	50	32	56	24	18,5	61
50-40	50	40	54,5	24	21	66
63-20	63	20	65	26	14,5	103
63-25	63	25	65	26	16,5	103

Обозначение	d1, мм	d2, дюйм	A, мм	B, мм	C, мм	Вес, г
63-32	63	32	65	26	18,5	105
63-40	63	40	65	26	21	111
63-50	63	50	65	26	24	114
75-32	75	32	67,5	30	18,5	216
75-40	75	40	67,5	30	21	212
75-50	75	50	67,5	30	24	204
75-63	75	63	71,5	30	26	205
90-50	90	50	82	33	24	338
90-63	90	63	82	33	26	311
90-75	90	75	82	33	30	329
90-110	90	110	93	33	37	485

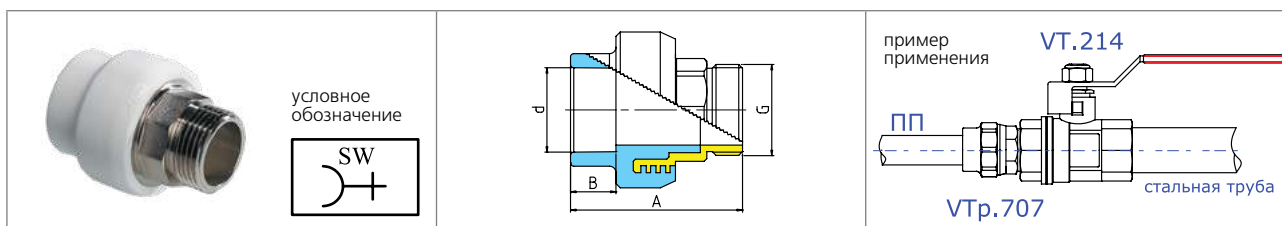
**ВТр.706** Соединитель под ключ с переходом на внутреннюю резьбу



Обозначение	d, мм	G, мм	A, мм	B, мм	Вес, г
32x1	32	1	59	18,5	150
40x1	40	1	61,5	21	164
40x1 1/4	40	1 1/4	63,5	21	229
50x1 1/2	50	1 1/2	65,5	24	293

Обозначение	d, мм	G, мм	A, мм	B, мм	Вес, г
63x2	63	2	77	26	516
75x2 1/2	75	2 1/2	83,5	30	1112
90x3	90	3	104	33	1513
110x4	110	4	105	37	1739

**ВТр.707** Соединитель под ключ с переходом на наружную резьбу



Обозначение	d, мм	G, мм	A, мм	B, мм	Вес, г
32x1	32	1	79	18,5	141
40x1	40	1	82	21	190
40x1 1/4	40	1 1/4	84	21	312
50x1 1/2	50	1 1/2	85,5	24	388

Обозначение	d, мм	G, мм	A, мм	B, мм <th>Вес, г</th>	Вес, г
63x2	63	2	102	26	782
75x2 1/2	75	2 1/2	107,5	30	1130
90x3	90	3	116	33	1314
110x4	110	4	128	37	2131

VALTEC



Серия изделий

Фитинги полипропиленовые

**VTp.700**

**VTp.708** Соединитель с накладной гайкой

условное обозначение

пример применения

Обозначение	d, мм	G, мм	A, мм	B, мм	Вес, г
20x1/2	20	1/2	57	15	54
20x3/4	20	3/4	60	15	55
25x3/4	25	3/4	61,5	16,5	72

Обозначение	d, мм	G, мм	A, мм	B, мм	Вес, г
25x1	20	3/4	59	15	114
32x1	20	3/4	59	15	132

**VTp.708.E** Соединитель стандартов «евроконус» и «конус» с накладной гайкой

условное обозначение

пример применения

Обозначение	d, мм	G, мм	A, мм	B, мм	Вес, г
20x1/2K	20	1/2K	57	15	72
20x3/4E	20	3/4EK	59	15	88

Соединители комплектуются уплотнительными кольцами из EPDM.

**VTp.710** Соединитель прямой с переходом на трубу PE-X

условное обозначение

пример применения

Обозначение	d1, мм	d2, мм	A, мм	Вес, г
20x16	20	16	72	79



VALTEC



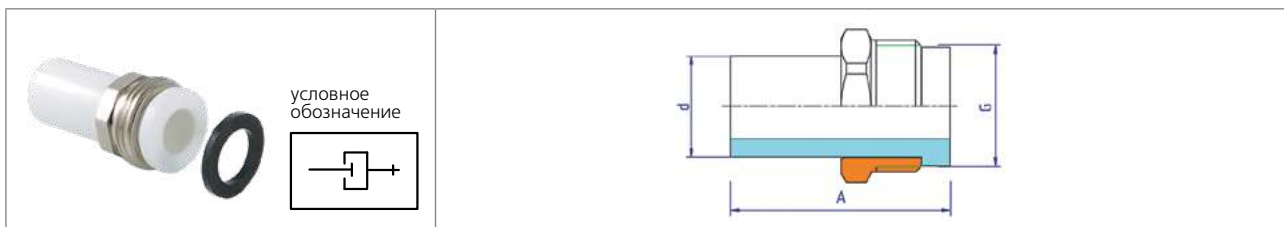
Серия изделий

Фитинги полипропиленовые

**ВТр.700**

03

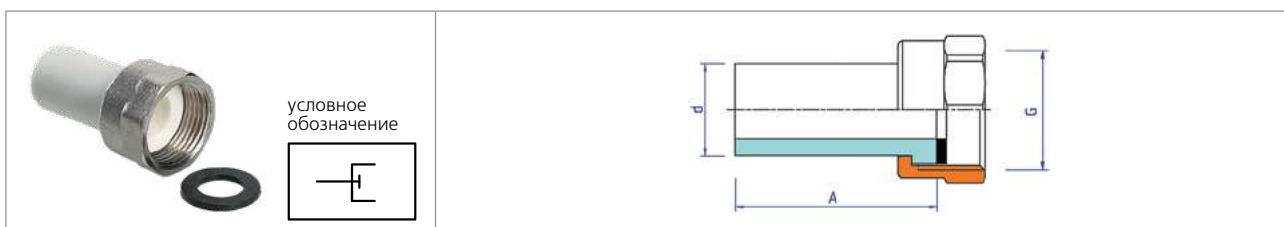
**ВТр.721** Патрубок под накидную гайку



Обозначение	d, мм	G, мм	A, мм	Вес, г
20x3/4	20	3/4	44	38
25x1	25	1	65	58
32x1 1/4	32	1 1/4	82	134

Комплектуется прокладкой из EPDM

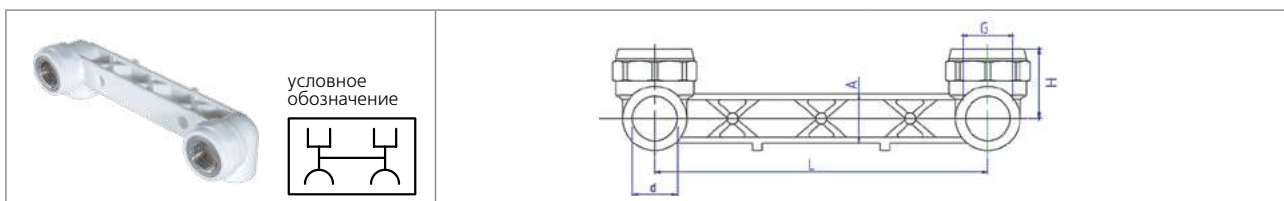
**ВТр.722** Штуцер с накидной гайкой



Обозначение	d, мм	G, мм	A, мм	Вес, г
20x3/4	20	3/4	44	48
25x1	25	1	65	88
32x1 1/4	32	1 1/4	82	161

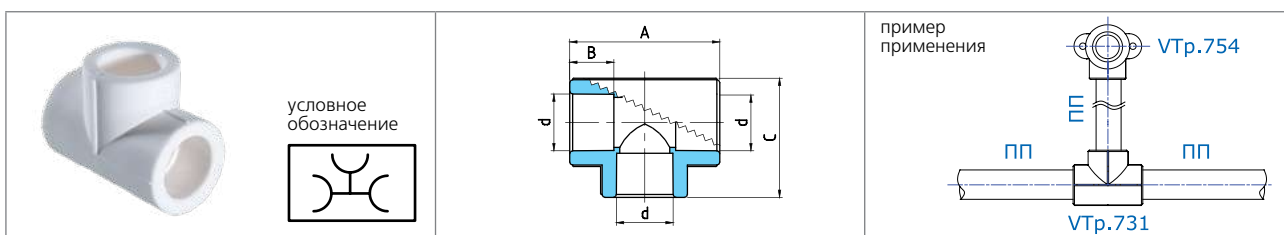
Комплектуется прокладкой из EPDM

**ВТр.724** Планка с водорозетками



Обозначение	d, мм	G, дюйм	A, мм	H, мм	Вес, г
20x1/2	20	1/2	22	32	160
25x1/2	25	1/2	22	32	175

**ВТр.731** Тройник



d, мм	A, мм	B, мм	C, мм	Вес, г
20	51	15	40,5	21
25	59	16,5	47,4	32
32	71	18,5	57,6	52
40	89	21	71,7	105
50	105,6	24	86,8	183

d, мм	A, мм	B, мм	C, мм	Вес, г
63	119	26	100,5	324
75	139	30	119,5	577
90	159	33	140	926
110	186	37	166,5	1612

VALTEC

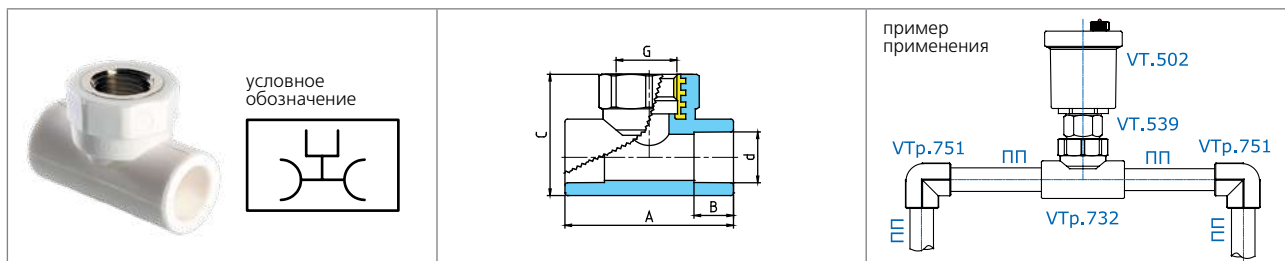


Серия изделий

Фитинги полипропиленовые

**ВТр.700**

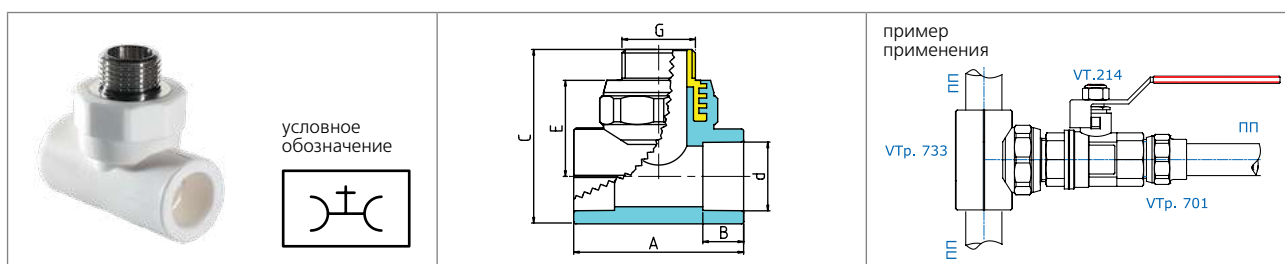
**ВТр.732** Тройник с переходом на внутреннюю резьбу



Обозначение	d, мм	G, дюйм	A, мм	B, мм	C, мм	Вес, г
20x1/2	20	1/2	64	15	46	55
20x3/4	20	3/4	64	15	50	66
25x1/2	25	1/2	64	16,5	52,2	68
25x3/4	25	3/4	62	16,5	52,2	75

Обозначение	d, мм	G, дюйм	A, мм	B, мм	C, мм	Вес, г
32x1/2	32	1/2	67	18,5	52	92
32x3/4	32	3/4	69	18,5	50	100
32x1	32	1	77	18,5	49,1	128
40x1	40	1	81	21	76	178

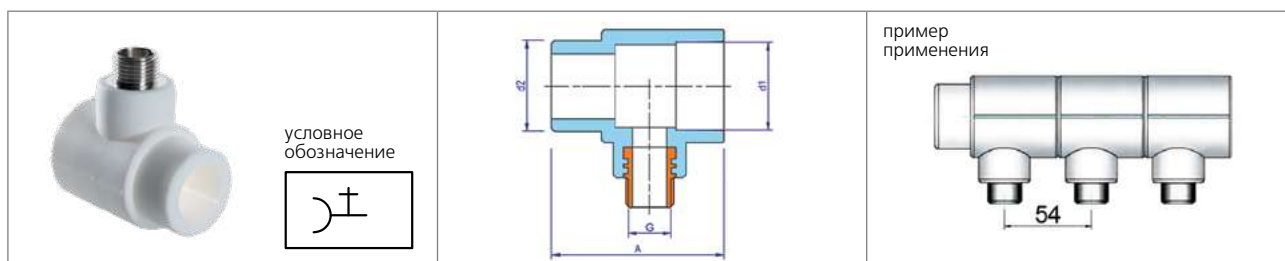
**ВТр.733** Тройник с переходом на наружную резьбу



Обозначение	d, мм	G, дюйм	A, мм	B, мм	C, мм	E, мм	Вес, г
20x1/2	20	1/2	76	15	69	34	71
20x3/4	20	3/4	76	15	74	37	88
25x1/2	25	1/2	77	16	72	36	79
25x3/4	25	3/4	77	16	76	39	96

Обозначение	d, мм	G, дюйм	A, мм	B, мм	C, мм	E, мм	Вес, г
32x1/2	32	1/2	77	18,5	77	39	106
32x3/4	32	3/4	77	18,5	78	40	120
32x1	32	1	77	18,5	79	43,5	160
40x1	40	1	82	21	84	46	204

**ВТр.734** Тройник коллекторный



Обозначение	d1, мм	d2, мм	G, дюйм	A, мм	Вес, г
40x1/2Кх40	40	40	1/2	22	102
40x3/4ЕКх40	40	40	3/4	22	114

Тройники позволяют создавать коллекторы с межцентровым расстоянием между выходами 54 мм

VALTEC

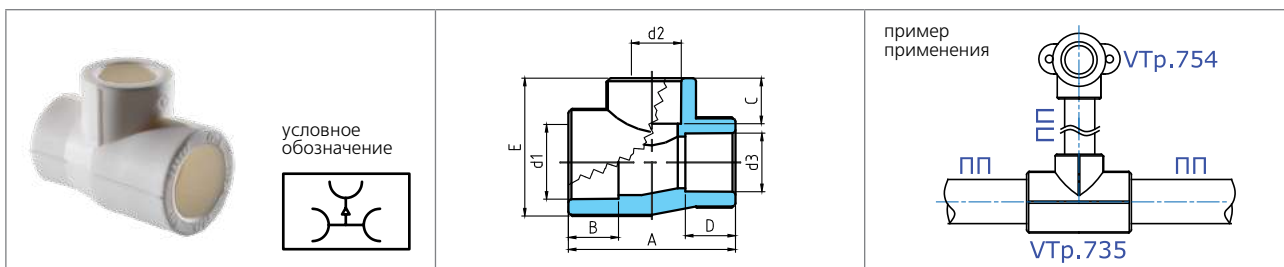


Серия изделий

Фитинги полипропиленовые

**VTp.700**

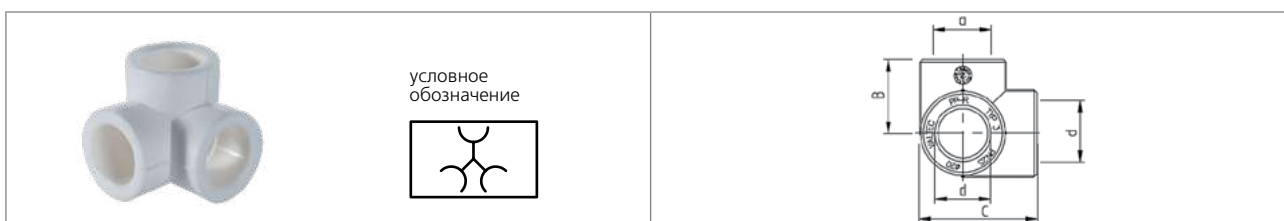
**VTp.735** Тройник переходной



Обозначение	d1, мм	d2, мм	D3, мм	A, мм	B, мм	C, мм	D, мм	E, мм	Вес, г
25-20-20	25	20	20	55	16,5	15	15	45,4	28
25-20-25	25	20	25	55	16,5	15	16,5	45,4	28
32-20-20	32	20	20	60	18,5	15	15	53,7	37
32-20-25	32	20	25	60	18,5	15	16,5	53,7	38
32-20-32	32	20	32	60	18,5	15	18,5	53,7	39
32-25-20	32	25	20	64,5	18,5	16,5	15	55,6	39
32-25-25	32	25	25	64,5	18,5	16,5	16,5	55,6	43
32-25-32	32	25	32	64,5	18,5	16,5	18,5	55,6	44
40-20-40	40	20	40	75	21	15	21	67	79
40-25-40	40	25	40	75	21	16,5	21	67	86
40-32-40	40	32	40	75	21	18,5	21	67	93
50-20-50	50	20	50	102	24	15	24	86	128
50-25-50	50	25	50	102	24	16,5	24	86	136

Обозначение	d1, мм	d2, мм	D3, мм	A, мм	B, мм	C, мм	D, мм	E, мм	Вес, г
50-32-50	50	32	50	102	24	18,5	24	86	163
50-40-50	50	40	50	102	24	21	24	86	168
63-20-63	63	20	63	123	28	15	28	98	215
63-25-63	63	25	63	123	28	16,5	28	98	221
63-32-63	63	32	63	123	28	18,5	28	98	242
63-40-63	63	40	63	123	28	21	28	98	252
63-50-63	63	50	63	123	28	24	28	98	308
75-40-75	75	40	75	145	31	21	31	109	400
75-50-75	75	50	75	145	31	24	31	109	450
75-63-75	75	63	75	145	31	28	31	109	525
90-75-90	90	75	90	159	33	31	33	135	928
110-90-110	110	90	110	186	37	33	37	160	1600

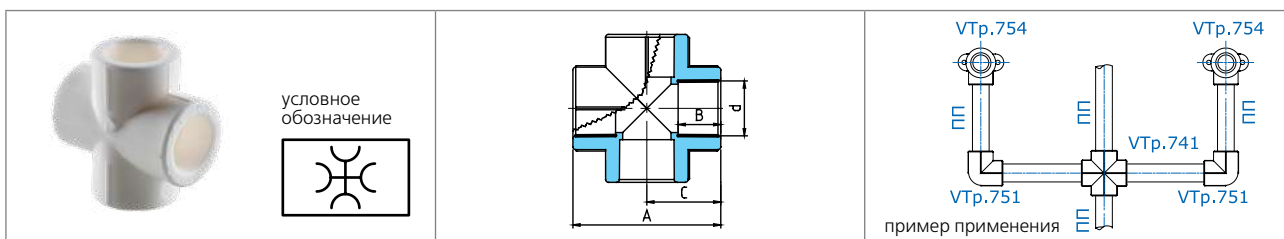
**VTp.738** Тройник двухплоскостной



Обозначение	d, мм	B, мм	C, мм	Вес, г
20	20	21	40	21
25	25	30	46	30

Обозначение	d, мм	B, мм	C, мм	Вес, г
32	32	37	55	49

**VTp.741** Крестовина



d, мм	A, мм	B, мм	C, мм	Вес, г
20	52	15	26	24
25	60	16,5	30	36
32	72	18,5	36	61

d, мм	A, мм	B, мм	C, мм	Вес, г
40	89	21	44,5	119
50	105,6	24	52,8	204

VALTEC




Серия изделий

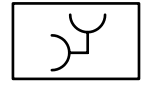
Фитинги полипропиленовые

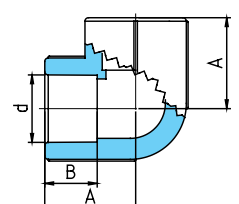
**VTр.700**

**VTр.751** Угольник 90°

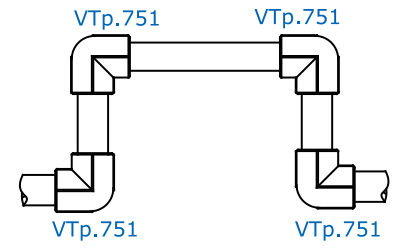


условное обозначение






пример применения



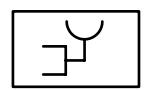
d, мм	A, мм	B, мм	Вес, г
20	26	15	18
25	30	16,5	27
32	36,7	18,5	44
40	44,5	21	85
50	52,8	24	151

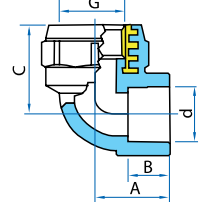
d, мм	A, мм	B, мм	Вес, г
63	59,5	26	301
75	69,5	30	500
90	79,5	33	825
110	93	37	1200

**VTр.752** Угольник 90° с переходом на внутреннюю резьбу

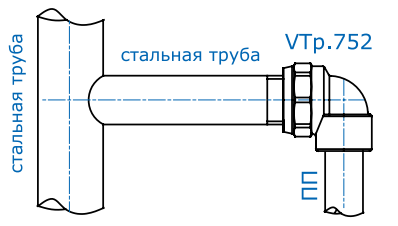


условное обозначение






пример применения



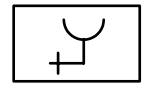
Обозначение	d, мм	G, дюйм	A, мм	B, мм	C, мм	Вес, г
20x1/2	20	1/2	26,5	15	31,5	50
20x3/4	20	3/4	31	15	35	68
25x1/2	25	1/2	30	16,5	34,5	51
25x3/4	25	3/4	31	16,5	35	65

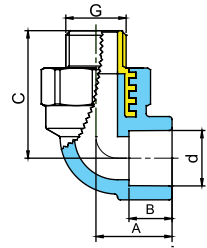
Обозначение	d, мм	G, дюйм	A, мм	B, мм	C, мм	Вес, г
32x3/4	32	3/4	38	18,5	40	85
32x1	50	1	38,5	18,5	43,5	109
40x1	40	1	40	21	46	128

**VTр.753** Угольник 90° с переходом на наружную резьбу

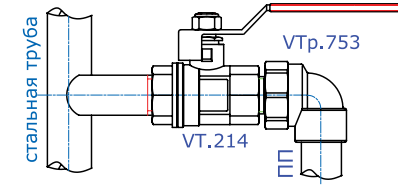


условное обозначение





пример применения



Обозначение	d, мм	G, дюйм	A, мм	B, мм	C, мм	Вес, г
20x1/2	20	1/2	26,5	15	44,4	65
20x3/4	20	3/4	31	15	45,2	90
25x1/2	25	1/2	30	16,5	47,5	65
25x3/4	25	3/4	31	16,5	48,5	93

Обозначение	d, мм	G, дюйм	A, мм	B, мм	C, мм	Вес, г
32x3/4	32	3/4	36	18,5	52	106
32x1	32	1	38,5	18,5	57,5	141
40x1	40	1	40	21	66	183

VALTEC




Серия изделий

Фитинги полипропиленовые

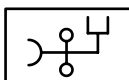
**VTр.700**

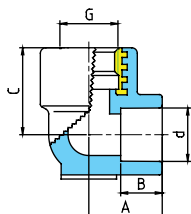
03

**VTр.754** Водорозетка с внутренней резьбой

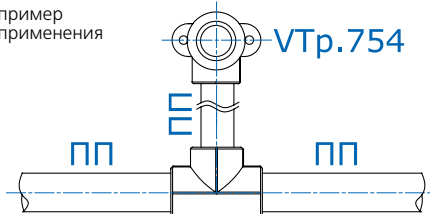


условное обозначение






пример применения

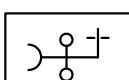


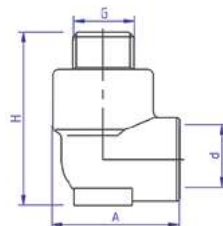
Обозначение	d, мм	G, дюйм	A, мм	B, мм	C, мм	Вес, г
20x1/2	20	1/2	26,5	15	31,5	55
25x1/2	25	1/2	28	16,5	33	63

**VTр.755** Водорозетка с наружной резьбой

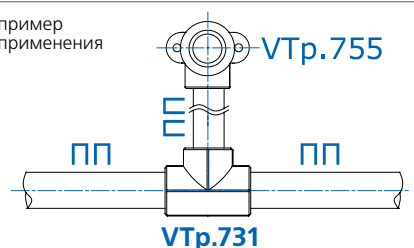


условное обозначение






пример применения

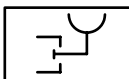


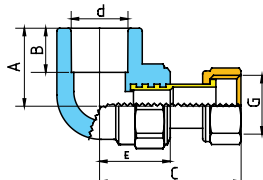
Обозначение	d, мм	G, дюйм	A, мм	B, мм	C, мм	Вес, г
20 x 1/2	20	1/2	26,5	15	31,5	69
25x1/2	25	1/2	28	16,5	33	79

**VTр.758** Угольник с накидной гайкой

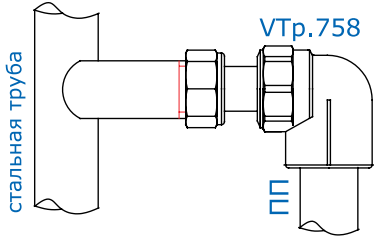


условное обозначение





пример применения



Обозначение	d, мм	G, дюйм	A, мм	B, мм	C, мм	Вес, г
20x1/2	20	1/2	26,5	15	48	50
20x3/4	20	3/4	28	15	48	60

Обозначение	d, мм	G, дюйм	A, мм	B, мм	C, мм	Вес, г
25x3/4	25	3/4	31	16,5	49,5	66
25x1	25	1	34	18,5	52	131

VALTEC



Серия изделий

Фитинги полипропиленовые

**ВТр.700**

**ВТр.759** Отвод 45°

условное обозначение

пример применения

Обозначение	d, мм	A, мм	B, мм	Вес, г
20	20	21	14,5	14
25	25	24	16,5	20
32	32	28	18,5	35

Обозначение	d, мм	A, мм	B, мм	Вес, г
40	40	35	21	70
50	50	38	24	119
63	63	42	27	218

**ВТр.761** Соединитель разъемный с переходом на наружную резьбу

условное обозначение

1 – Латунь CW614N  
2 – EPDM  
3 – латунь CW617N  
4 – полипропилен PPR-100

пример применения

Обозначение	d, мм	G, дюйм	A, мм	B, мм	Вес, г
20x1/2	20	1/2	45	14,5	90
20x3/4	20	3/4	46	14,5	102
20x1	20	1	48	14,5	135
25x3/4	25	3/4	49	16,5	163
25x1	25	1	50	16,5	184

Обозначение	d, мм	G, дюйм	A, мм	B, мм	Вес, г
32x1	32	1	53	18,5	211
40x1 1/4	40	1 1/4	60,5	21	310
50x1 1/2	50	1 1/2	73	24	447
63x2	63	2	85	27	1551

**ВТр.762** Соединитель разъемный с переходом на внутреннюю резьбу

условное обозначение

пример применения

Обозначение	d, мм	G, дюйм	A, мм	B, мм	Вес, г
20x1/2	20	1/2	35	15	80
20x3/4	20	3/4	37	15	87
20x1	20	1	38,5	15	112
25x3/4	25	3/4	40	16,5	138
25x1	25	1	40,5	16,5	138

Обозначение	d, мм	G, дюйм	A, мм	B, мм	Вес, г
32x1	32	1	43,5	18,5	186
40x1 1/4	40	1 1/4	51	21	297
50x1 1/2	50	1 1/2	63	24	588
63x2	63	2	76	27	1390

VALTEC



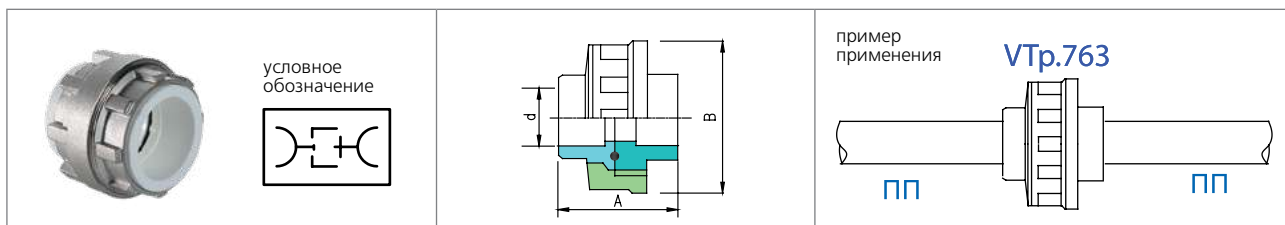
Серия изделий

Фитинги полипропиленовые

**ВТр.700**

03

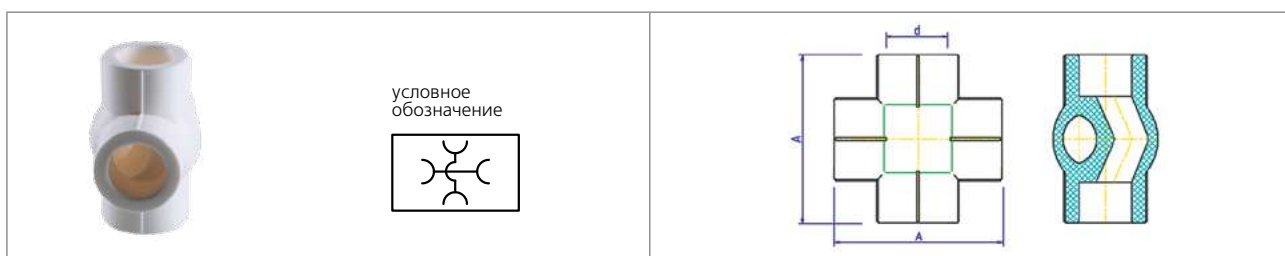
**ВТр.763** Муфта разъемная



d, мм	A, мм	B, мм	Вес, г
20	42	39	79
25	45	42	137
32	53	51	172
40	62	59	336

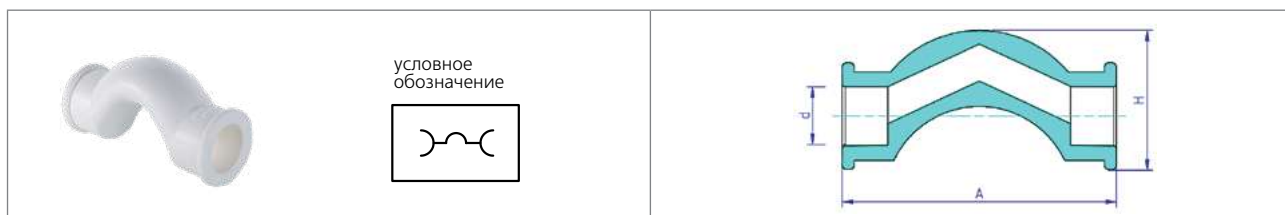
d, мм	A, мм	B, мм	Вес, г
50	70	72	587
63	83	85	1240
75	95	94	1978

**ВТр.775** Крестовина компланарная



Обозначение	d, мм	A, мм	Вес, г
20	20	61	36
25	25	72	56
32	32	80	90

**ВТр.776.S** Обвод короткий



Обозначение	d, мм	A, мм	H, мм
20	20	90	45

Обозначение	d, мм	A, мм	H, мм
25	25	102	49

**ВТр.776.L** Обвод длинный



Обозначение	d, мм	A, мм	H, мм
20	20	110	32

Обозначение	d, мм	A, мм	H, мм
25	25	120	61



VALTEC

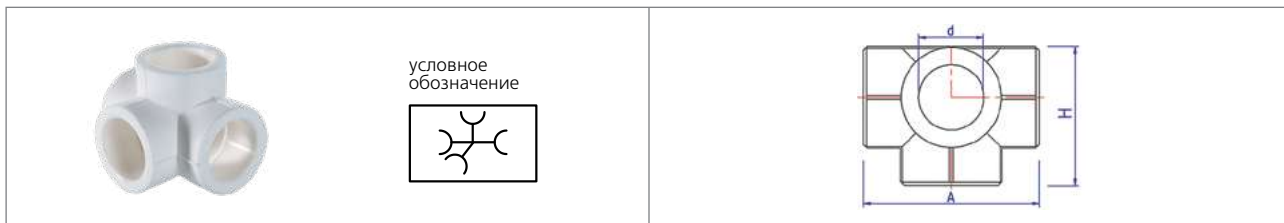


Серия изделий

Фитинги полипропиленовые

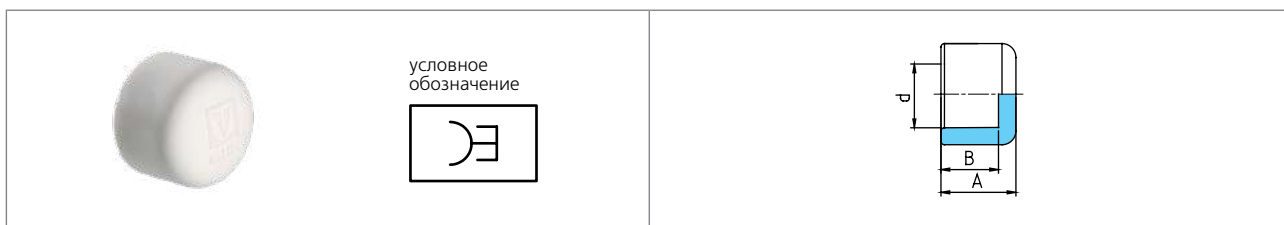
**VTp.700**

**VTp.778** Крестовина двухплоскостная



Обозначение	d, мм	A, мм	H, мм	Вес, г
20	20	61	46	23
25	25	72	50	35
32	32	80	54	56

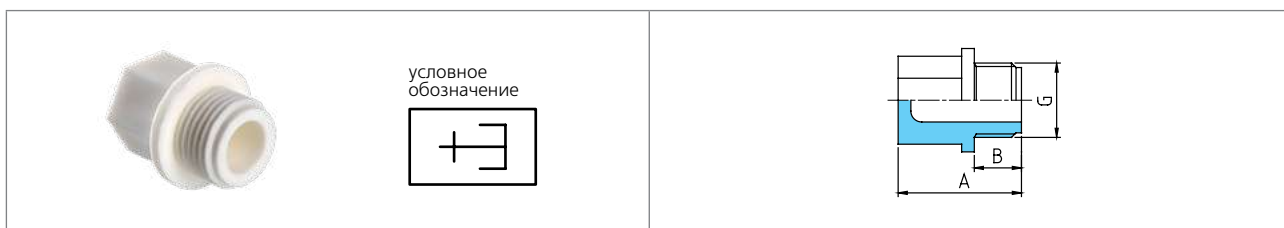
**VTp.790** Заглушка



d, мм	A, мм	B, мм	Вес, г
20	21,5	15	8
25	24	16,5	11
32	27,5	18,5	18
40	33	21	32
50	39	24	58

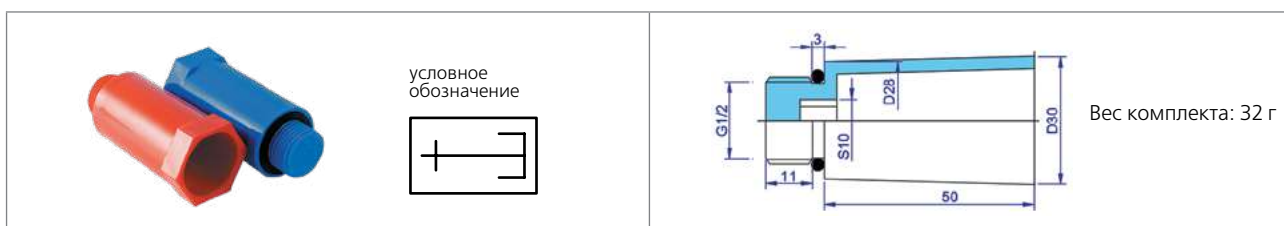
d, мм	A, мм	B, мм	Вес, г
63	44	26	100
75	58	30	229
90	62	33	315
110	72	37	575

**VTp.791** Пробка резьбовая короткая



G, мм	A, мм	B, мм	Вес, г
1/2	34	13	9
3/4	37	14,5	14

**VTp.792.M** Комплект длинных монтажных пробок



VALTEC



Серия изделий

Фитинги полипропиленовые

**ВТр.700**

03

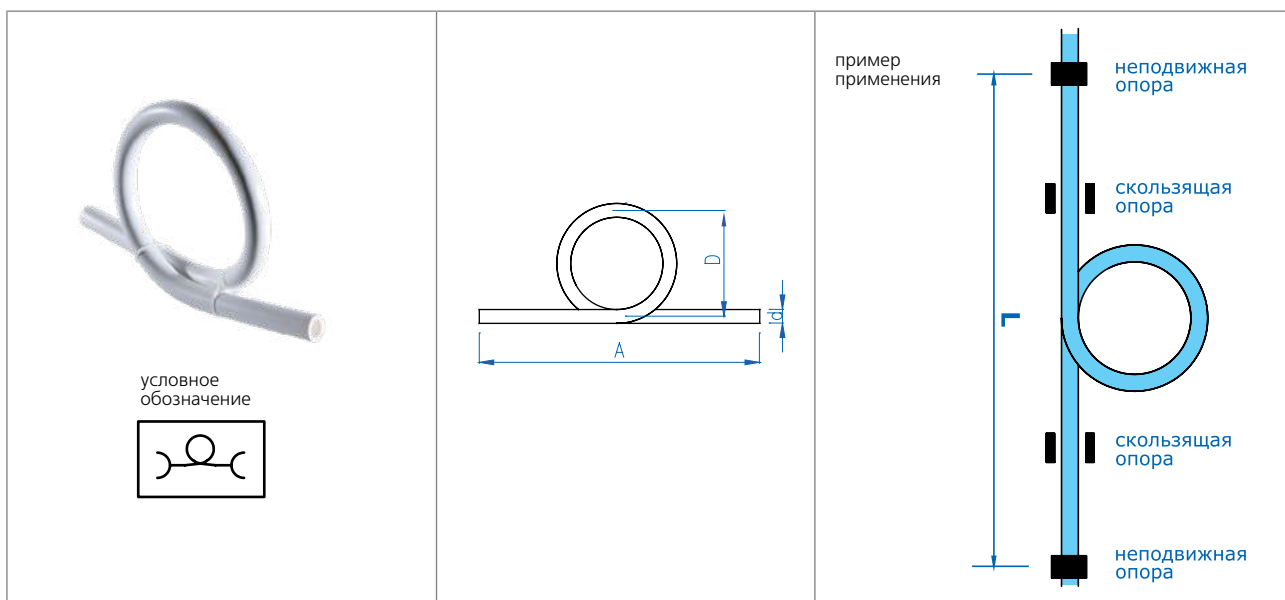
**ВТр.793** Обвод



d, мм	A, мм	B, мм	Вес, г
20	225	53	67
25	250	56	78

d, мм	A, мм	B, мм	Вес, г
32	280	68	128
40	390	80	256

**ВТр.794** Компенсатор петлевой



Диаметр компенсатора, d, мм	20	25	32	40
Компенсирующая способность, мм	30	30	30	30
Диаметр петли, D, мм	130	140	160	180
Развернутая длина, мм	750	770	840	960
Длина, A, мм	335	335	335	335
Вес, г	130	200	370	644

Разница температур при монтаже и при эксплуатации, ΔТ	Длина компенсируемого участка, L, м		
	Труба PP-R	Труба PP-R/AL/PP-R	Труба PP-R/GF/PP-R
40	6	24	12
50	5	19	10
60	4	16	8
70	3,5	14	7
80	3	12	6

VALTEC



Модель

Вентиль с полипропиленовым корпусом и хромированной рукояткой

**VTr.713**

### Назначение и область применения

Вентиль предназначен для установки на гидравлических и пневматических полипропиленовых напорных трубопроводных сетях в качестве регулирующей арматуры.

Вентиль позволяет производить плавное регулирование и полное перекрытие потока рабочей среды.

В качестве рабочей среды может выступать сжатый воздух, холодная (в том числе питьевого качества) и горячая вода, водные растворы гликолей (50 %), а также прочие жидкости, не агрессивные к материалу вентиля.

Благодаря развороту вентиляльной головки в сторону движения потока, пропускная способность вентиля больше, чем у вентилей со штоком, перпендикулярным направлению движения потока.

Направление потока среды (под золотник) указано стрелкой на корпусе вентиля.

### Технические характеристики

№	Наименование характеристики	Ед. изм.	Значение
1	Номинальное давление, PN	бар	25
2	Интервал температур рабочей среды	°C	+5...+95
3	Монтажное положение	-	Любое
4	Диапазон наружных диаметров присоединяемых труб	мм	20, 25
5	Пропускная способность Kvs для диаметров:		
5.1	– 20	м³/ч	3,95
5.2	– 25	м³/ч	6,52
6	Конструктивное исполнение штока	-	Невыдвижной
7	Ремонтопригодность	-	Ремонтопригоден
8	Направление потока рабочей среды		Под золотник
9	Класс герметичности затвора	-	«А»
10	Средний полный ресурс	циклы	6000
11	Средняя наработка на отказ	циклы	3000
12	Средний полный срок службы	лет	12

VALTEC

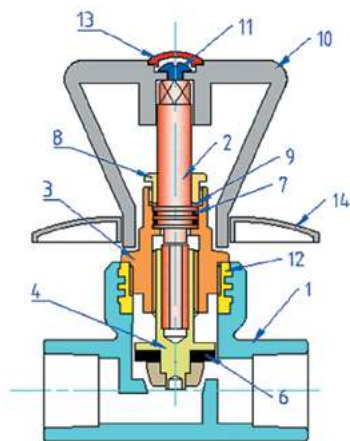


Модель

Вентиль с полипропиленовым корпусом и хромированной рукояткой

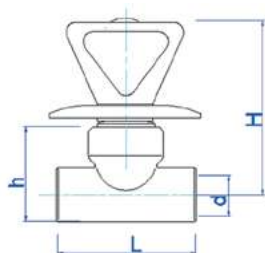
**ВТр.713**

### Конструкция и материалы



Поз.	Наименование	Материал	Марка
1	Корпус	Полипропилен	PP-R
2	Шток	Латунь	CW614N
3	Корпус вентильной головки	Латунь никелированная	CW617N
4	Ползун золотниковый	Латунь	CW614N
6	Золотниковая прокладка	Эластомер	EPDM
7	Кольцо сальниковое		
8	Сальниковая гайка	Латунь	CW614N
9	Сальниковая прокладка	Тефлон	PTFE
10	Ручка	Нейлон	PA-6
11	Винт крепления ручки	Сталь оцинкованная	Fe3
12	Закладная деталь	Латунь никелированная	CW617N
13	Заглушка винта	Полипропилен	PP-R
14	Чашка декоративная	Полипропилен	PP-R

### Габаритные размеры



Размер	Значение для размера	
	20	25
d, мм	20	25
h, мм	43	46
H, мм	111	111
L, мм	77	77
Вес, г	246	275

03

VALTEC



Модель

**Вентиль прямооточный с полипропиленовым корпусом  
и неподвижным штоком**

**ВТр.714**



### Назначение и область применения

Вентиль предназначен для установки на гидравлических и пневматических полипропиленовых напорных трубопроводных сетях в качестве регулирующей арматуры.

Вентиль позволяет производить плавное регулирование и полное перекрытие потока рабочей среды. В качестве рабочей среды может выступать сжатый воздух, холодная (в том числе питьевого качества) и горячая вода, водные растворы гликолей (50%), а также прочие жидкости, не агрессивные к материалу вентиля.

Благодаря развороту вентиляльной головки в сторону движения потока, пропускная способность вентиля больше, чем у вентилях со штоком, перпендикулярным направлению движения потока.

Направление потока среды (под золотник) указано стрелкой на корпусе вентиля.

### Технические характеристики

№	Наименование характеристики	Ед. изм.	Значение
1	Номинальное давление, PN	бар	25
2	Интервал температур рабочей среды	°C	+5... +95
3	Монтажное положение	-	Любое
4	Диапазон наружных диаметров присоединяемых труб	мм	20, 25, 32
5	Пропускная способность для диаметров:		
5.1	– 20	м³/ч	4,31
5.2	– 25	м³/ч	7,13
5.3	– 32	м³/ч	11,64
6	Конструктивное исполнение штока	-	Неподвижной
7	Ремонтопригодность	-	Ремонтопригоден
8	Направление потока рабочей среды		Под золотник
9	Количество оборотов вентиля от полного открытия до полного закрытия	оборот	4,5
10	Класс герметичности затвора	-	«А»
11	Средний полный ресурс	циклы	12 000
12	Средняя наработка на отказ	циклы	4500
13	Средний полный срок службы	лет	15

VALTEC

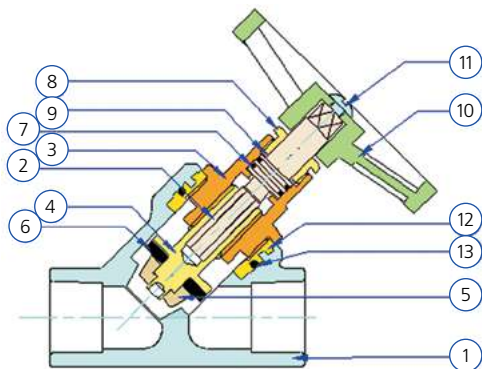


Модель

Вентиль прямооточный с полипропиленовым корпусом и неподвижным штоком

**ВТр.714**

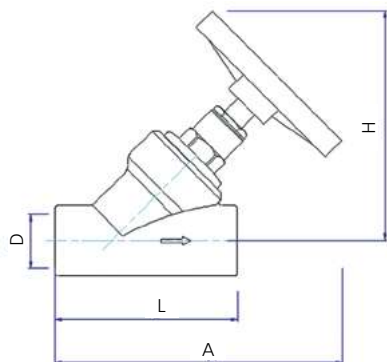
**Конструкция и материалы**



Поз.	Наименование	Материал	Марка
1	Корпус	Полипропилен	PP-R
2	Шток	Латунь	CW614N
3	Корпус вентильной головки	Латунь никелированная	CW617N
4	Ползун золотниковый	Латунь	CW614N
5	Обтекатель		
6	Золотниковая прокладка	Эластомер	EPDM
7	Кольцо сальниковое		
8	Сальниковая гайка		
9	Сальниковая прокладка	Тефлон	PTFE
10	Ручка	Нейлон	PA-6
11	Винт с шайбой	Сталь оцинкованная	Fe3
12	Закладная деталь	Латунь никелированная	CW617N
13	Кольцо уплотнительное	Эластомер	EPDM

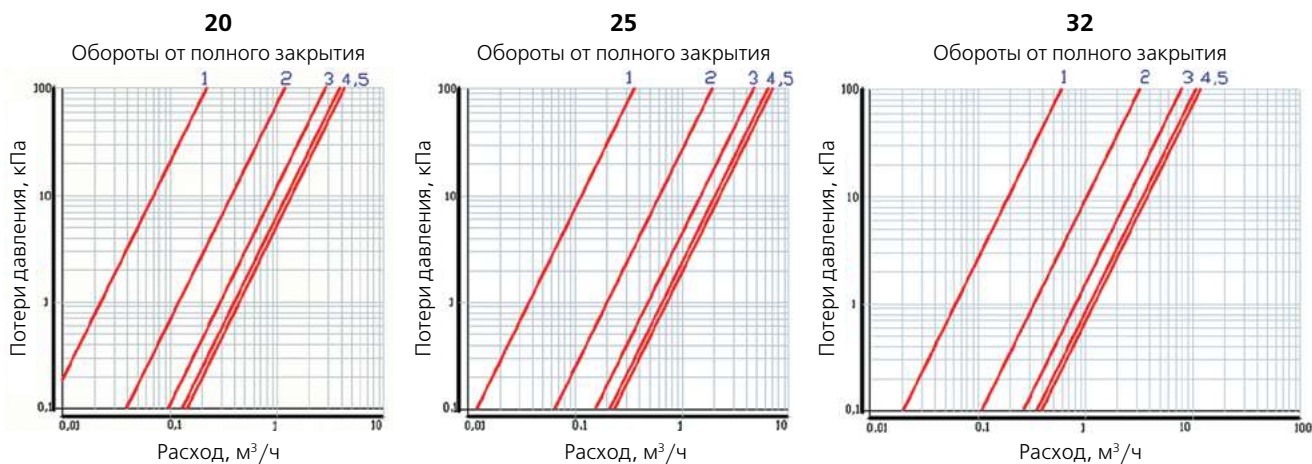
03

**Габаритные размеры**



Размер	Значение для размера		
	20	25	32
D, мм	20	25	32
A, мм	105	117	134
L, мм	70	82	90
H, мм	87	92	111
Вес, г	160	184	325

**Графики гидравлических характеристик**



VALTEC



Модель

Клапан обратный пружинный с полипропиленовым корпусом

**ВТр.716**

### Назначение и область применения

Клапан обратный пружинный предназначен для установки на гидравлических и пневматических полипропиленовых напорных трубопроводных сетях и пропуска транспортируемой среды только в одном направлении (указанном стрелкой на корпусе клапана).

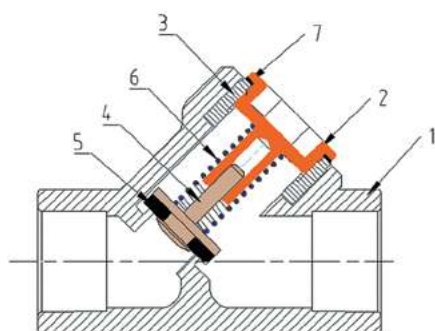
В качестве рабочей среды может использоваться сжатый воздух, холодная и горячая вода и прочие жидкости, не агрессивные к материалу клапана.

Клапан присоединяется к трубопроводу методом полифузионной сварки.

### Технические характеристики

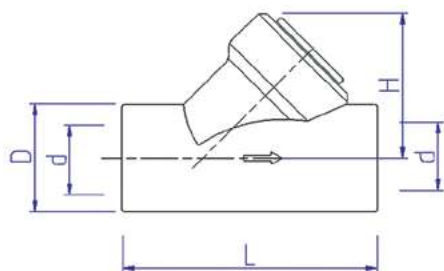
№	Наименование характеристики	Ед. изм.	Значение
1	Номинальное давление, РН	МПа	2,5
2	Интервал температур рабочей среды	°С	От +5 до +95
3	Минимальный перепад давлений открытия клапана	бар	0,03
4	Минимальный перепад давления закрытия клапана	бар	0,05
5	Диапазон наружных диаметров присоединяемых труб	мм	20, 25, 32
6	Монтажное положение		Любое
7	Условная пропускная способность для диаметров:		
7.1	– 20	м <sup>3</sup> /ч	4,2
7.2	– 25	м <sup>3</sup> /ч	7,9
7.3	– 32	м <sup>3</sup> /ч	10,8
8	Коэффициент местного сопротивления для диаметров:		
8.1	– 20	м <sup>3</sup> /ч	4,58
8.2	– 25	м <sup>3</sup> /ч	4,09
8.3	– 32	м <sup>3</sup> /ч	5,35
9	Средний полный срок службы	лет	15

### Конструкция и материалы



Поз.	Наименование	Материал	Марка
1	Корпус	Полипропилен	PP-R
2	Пробка	Латунь	CW614N
3	Закладная деталь с резьбой	Латунь	CW614N
4	Шток с золотниковой тарелкой	Латунь	CW614N
5	Золотниковая шайба	Резина	EPDM
6	Пружина	Сталь нержавеющая	AISI 304
7	Уплотнительное кольцо пробки	Резина	EPDM

### Габаритные размеры



Размер	D, мм	d, мм	L, мм	H, мм	Вес, г
20	27	20	69,5	41,5	95
25	34,5	25	82	47	115
32	43	32	90	57	200



VALTEC



Модели

Краны шаровые радиаторные с полипропиленовым корпусом

**VTp.717**  
**VTp.718**

VTp.718



VTp.717



### Назначение и область применения

Радиаторные шаровые краны с полипропиленовым корпусом применяются для перекрытия потока теплоносителя в водяных отопительных системах. Допускается осуществлять с помощью кранов грубую регулировку количества теплоносителя, заходящего в радиаторы. Краны могут использоваться на трубопроводах систем питьевого и хозяйственно-питьевого назначения, горячего водоснабжения, а также на технологических трубопроводах, транспортирующих жидкости, не агрессивные к материалам крана. Кран присоединяется к полипропиленовому трубопроводу методом полифузионной сварки.

Основное назначение крана – перекрытие потока теплоносителя через отопительные приборы.

03

### Технические характеристики

№	Наименование характеристики, ед. изм.	Значение
1	Средний полный срок службы, лет	15
2	Рабочее давление, МПа	1,0
3	Номинальное давление, PN, бар	25
4	Пробное давление, МПа	1,5
5	Температура рабочей среды, °C	До 90
6	Допустимая температура среды, окружающей кран, °C	От +5 до +50
7	Допустимая влажность среды, окружающей клапан, %	До 80
8	Класс герметичности затвора	«А»
9	Средний полный ресурс, циклы	3000
10	Средняя наработка на отказ, циклы	3000
11	Ремонтопригодность	Неремонтопригоден
12	Диапазон номинальных диаметров, DN	1/2; 3/4
13	Пропускная способность, Kv, м <sup>3</sup> /ч	
13.1	– 20x1/2 (VTp.717)	16
13.2	– 25 x3/4 (VTp.717)	30
13.3	– 20x1/2 (VTp.718)	10
13.4	– 25 x3/4 (VTp.718)	19
14	Угол поворота ручки от положения «закртыо» до «открыто», градусы	90
15	Тип крана по размеру проходного канала	Неполнопроходной
16	Допустимый изгибающий момент на корпус клапана, Н·м	1/2 не более 80, 3/4 не более 120
17	Максимальная температура ручки, °C	+45

VALTEC

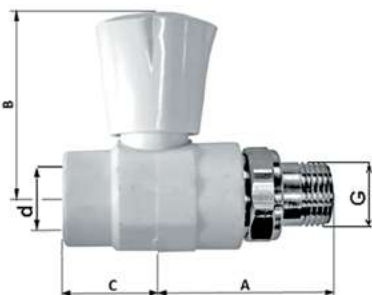


Модели

Краны шаровые радиаторные с полипропиленовым корпусом

**ВТр.717**  
**ВТр.718**

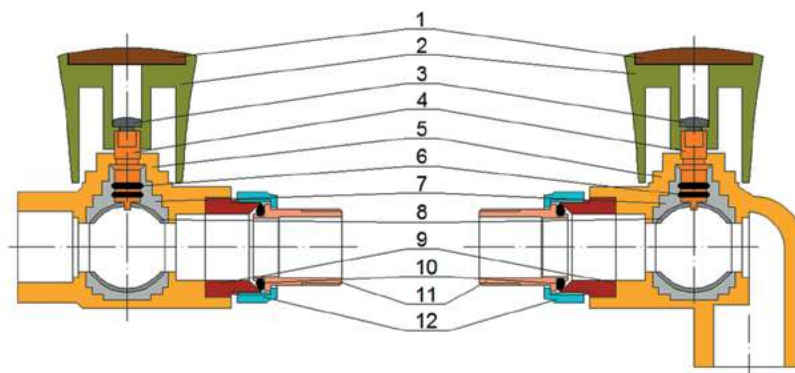
### Габаритные размеры



ВТр.717	Размеры, мм					Вес, г
	A	B	C	d	G	
20x½	64	55	33	20	1/2	203
25x¾	55	61	35	25	3/4	354

ВТр.718	Размеры, мм					Вес, г
	A	B	d	D	G	
20x½	57	58	20	30	1/2	205
25x¾	69	59	25	40	3/4	364

### Устройство и принцип работы



Корпус крана **5** изготовлен из полипропилена PP-R. Внешняя часть корпуса выполнена из полипропилена с добавкой красителя белого цвета. Внутренняя часть (обойма) **7** — из полипропилена без красителя. В корпусе крана имеется латунная никелированная закладная деталь **9** с наружной резьбой, на которую с помощью латунной накидной гайки **12** крепится латунный полусгон **11** с уплотнительным кольцом **10** из EPDM для подключения к отопительному прибору.

Ручка **2** изготовлена из ABS-пластика. Ручка крепится с помощью винта **3** к латунному штоку **4**, имеющему два сальниковых уплотнительных кольца **6** из EPDM. Шток герметично установлен в обойме **7** крана. Герметизация штока обеспечивается двумя кольцами из EPDM **6**. Перекрытие потока осуществляется латунным хромированным шаровым затвором **8**.

VALTEC



Модели

Клапаны радиаторные с полипропиленовым корпусом

**VTr.717.V**  
**VTr.718.V**

VTr.718.V



VTr.717.V



### Назначение и область применения

Радиаторные регулировочные клапаны с полипропиленовым корпусом применяются для регулирования или перекрытия потока теплоносителя, поступающего в нагревательный прибор водяных систем отопления. В водяных отопительных системах клапаны могут использоваться на трубопроводах систем питьевого и хозяйственно-питьевого назначения, горячего водоснабжения, а также на технологических трубопроводах, транспортирующих жидкости, не агрессивные к материалам крана. Клапан присоединяется к полипропиленовому трубопроводу методом полифузионной сварки.

Основное назначение клапана — пользовательская регулировка теплоотдачи нагревательного прибора.

### Технические характеристики

№	Наименование характеристики, ед. изм.	Значение
1	Средний полный срок службы, лет	15
2	Рабочее давление, МПа	1,0
3	Номинальное давление, PN, бар	25
4	Пробное давление, МПа	1,5
5	Температура рабочей среды, °С	До 90
6	Допустимая температура среды, окружающей кран, °С	От +5 до +50
7	Допустимая влажность среды, окружающей клапан, %	До 80
8	Класс герметичности затвора	«А»
9	Средний полный ресурс, циклы	8000
10	Средняя наработка на отказ, циклы	8000
11	Ремонтопригодность	Неремонтопригоден
12	Диапазон номинальных диаметров, DN	1/2; 3/4
13	Пропускная способность, Kvs, м³/ч	
13.1	– 20x1/2 (VTr.717.V)	1,95
13.2	– 25x3/4 (VTr.717.V)	5,31
13.3	– 20x1/2 (VTr.718.V)	2,84
13.4	– 25x3/4 (VTr.718.V)	7,22
14	Допустимый изгибающий момент на корпус клапана, Н·м	1/2 не более 80, 3/4 не более 120
15	Максимальная температура ручки, °С	+45

VALTEC

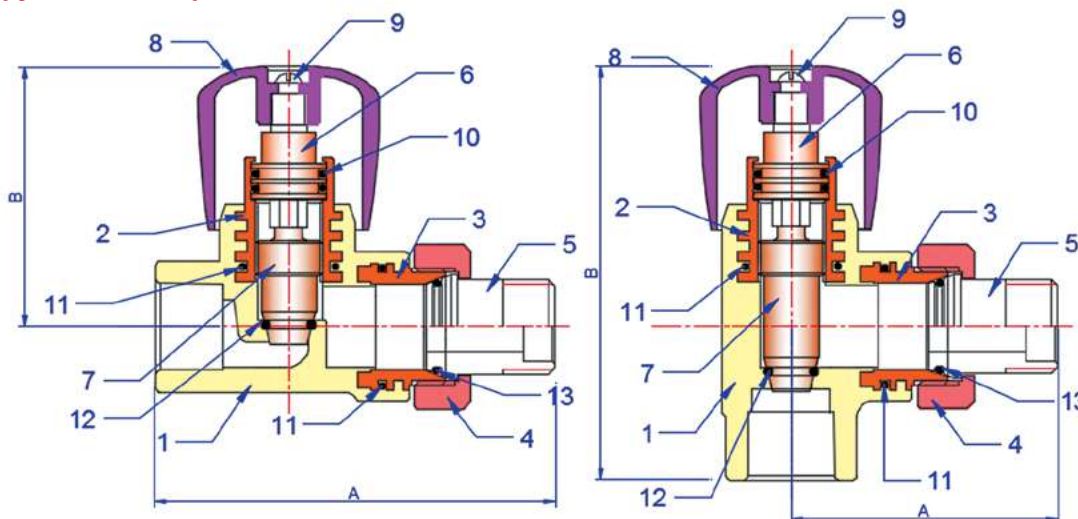


Модели

Клапаны радиаторные с полипропиленовым корпусом

**VTr.717.V**  
**VTr.718.V**

### Конструкция и материалы



Поз.	Наименование	Материал	Марка
1	Корпус	Полипропилен	PP-R
2	Сальниковая закладная	Никелированная латунь, горячештампованная	CW617N
3	Резьбовая закладная		
4	Накидная гайка		
5	Патрубок полусгона		
6	Шток	Латунь	CW614N
7	Золотниковый ползун		
8	Ручка	Акрилбутадиенстирол	ABS
9	Винт крепления	Сталь оцинкованная	
10	Кольца сальниковые	EPDM	EPDM
11	Уплотнительные кольца		
12	Золотниковое кольцо		
13	Уплотнение полусгона		

### Габаритные размеры

Марка	А, мм	В, мм	Вес, г
20x1/2 (VTr.717.V)	88	58	218
25 x3/4 (VTr.717.V)	95	64	389
20x1/2 (VTr.718.V)	59	92	219
25 x3/4 (VTr.718.V)	65	98	383

VALTEC



Модель

Кран шаровой латунный с переходом на полипропиленовую трубу

**ВТр.742****Назначение и область применения**

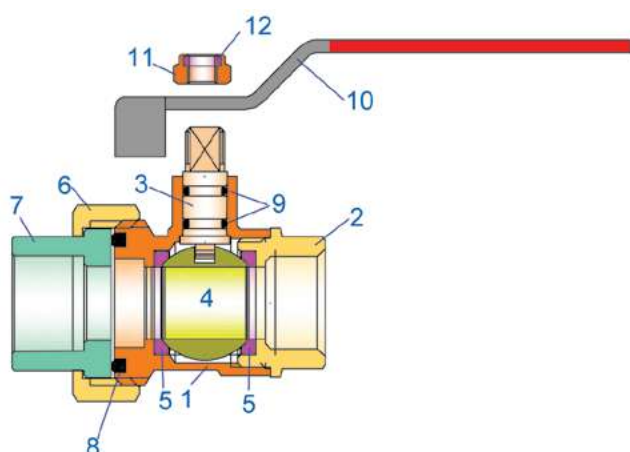
Краны применяются в качестве запорной арматуры на полипропиленовых трубопроводах систем питьевого и хозяйственно-питьевого назначения, горячего водоснабжения, водяного отопления, а также на технологических трубопроводах, транспортирующих жидкости, не агрессивные к материалам кранов.

Использование шаровых кранов в качестве регулирующей арматуры не допускается.

03

**Технические характеристики**

№	Наименование характеристики	Ед. изм.	Значение для диаметров			
			1/2"(20)	3/4"(25)	1"(32)	1 1/4"(40)
1	Класс герметичности затвора по ГОСТ 9544-2015		«А»	«А»	«А»	«А»
2	Средний полный ресурс	циклы	8000	8000	8000	8000
3	Средняя наработка на отказ	циклы	8000	8000	8000	8000
4	Ремонтопригодность		нет	нет	нет	нет
5	Номинальное давление, PN	бар	25	25	25	25
6	Максимальная температура рабочей среды	°С	90	90	90	90
7	Класс по эффективному диаметру		Полнопроходной			
8	Способ соединения с полипропиленовой трубой		Полифузионная сварка			
9	Время нагрева ПП патрубка при сварке	с	6	7	8	12
10	Время сварки	с	4	4	6	6
11	Время остывания	с	120	120	160	240
12	Температура сварки ПП патрубка	°С	260	260	260	260
13	Пропускная способность, Kv	м³/ч	15,4	28,2	46,0	75,2
14	Предельный момент затяжки накидной гайки	Н·м	25	30	40	60

**Конструкция и материалы**

№	Наименование	Материал	Норматив, марка
1	Корпус	Латунь никелированная	CW617N
2	Муфтовый патрубок корпуса		
3	Шток	Латунь	CW614N
4	Затвор шаровой	Латунь хромированная	CW617N
5	Кольца седельные	Тефлон	PTFE
6	Гайка накидная	Латунь никелированная	CW614N
7	Муфта приварная	Полипропилен-рандом сополимер	PPR-100
8	Кольцо уплотнения муфты	Эластомер	EPDM
9	Сальниковые кольца		
10	Ручка флажковая	Сталь оцинкованная	Ст.3
11	Гайка крепления ручки		
12	Контрящая вставка	Полиэтилен	LDPE

VALTEC

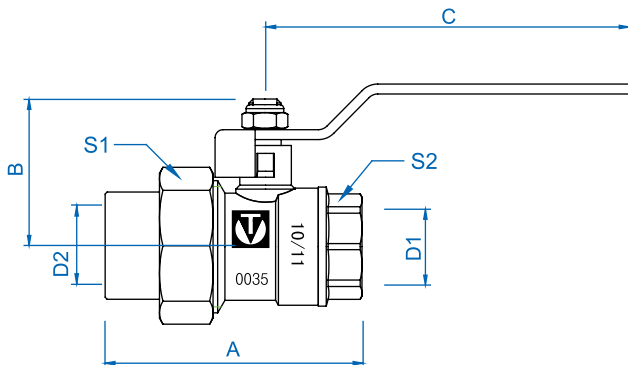


Модель

Кран шаровой латунный с переходом на полипропиленовую трубу

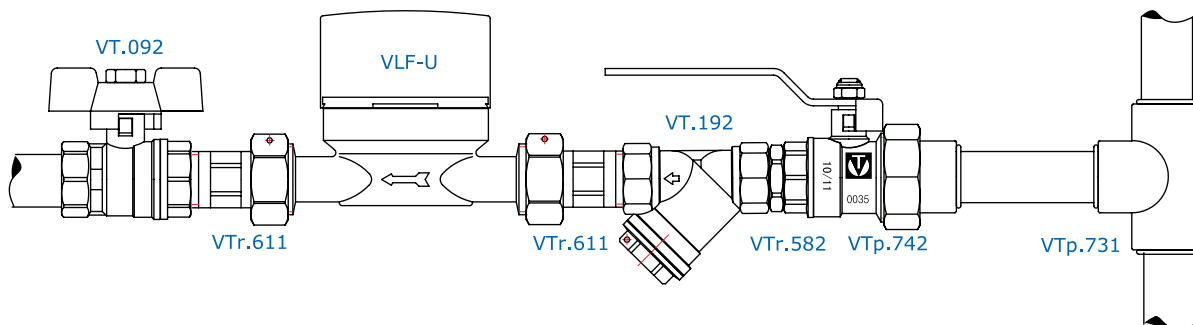
**VTr.742**

## Габаритные размеры



Размер	A, мм	B, мм	C, мм	D1	D2, мм	S1, мм	S2, мм	Вес, г
1/2"	65	36	91	G1/2"В	20	36,5	25	220
3/4"	73	42	91	G3/4"В	25	45,5	30,5	388
1"	83	50	116	G1"В	32	55,5	37	543
1 1/4"	100	60	116	G1 1/4"В	40	64	42	738

## Пример применения



VALTEC



Модель

Кран шаровой полипропиленовый с латунной сальниковой гильзой

**ВТр.743**



**Назначение и область применения**

Кран применяется в качестве запорной арматуры на полипропиленовых трубопроводах систем питьевого и хозяйственно-питьевого назначения, горячего водоснабжения, водяного отопления, а также на технологических трубопроводах, транспортирующих жидкости, не агрессивные к материалам крана.

Конструктивной особенностью крана является использование латунной обоймы сальникового узла, что предотвращает коробление элементов узла при формовании и эксплуатации в условиях перепадов температур рабочей среды.

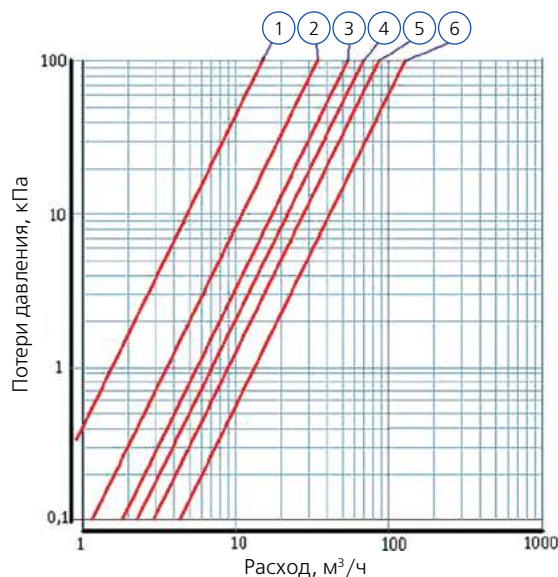
Кран присоединяется к полипропиленовому трубопроводу методом полифузионной сварки.

03

**Технические характеристики**

№	Наименование характеристики	Ед. изм.	Значение
1	Класс герметичности затвора по ГОСТ 9544		«А»
2	Средний полный ресурс	циклы	5000
3	Средняя наработка на отказ	циклы	5000
4	Ремонтопригодность		Нет
5	Номинальное давление, PN	бар	25
6	Диапазон диаметров условного прохода (Дн – ПП трубы)	дюймы (мм)	1/2"(20); 3/4"(25); 1"(32); 1 1/4"(40); 1 1/2" (50); 2"(63)
7	Температура рабочей среды	°С	90
8	Класс по эффективному диаметру		Полнопроходной
9	Способ соединения с трубопроводом		Полифузионная сварка
10	Температура сварки полипропилена	°С	260
11	Пропускная способность, Kv	м³/ч	1/2"(20) – 14; 3/4"(25) – 32; 1"(32) – 52; 1 1/4"(40) – 69; 1 1/2"(50) – 83; 2"(63) – 112

**График пропускной способности кранов**



Поз.	1	2	3	4	5	6
Размер	20	25	32	40	50	63
Kv, м³/ч	14	32	52	69	83	112



VALTEC

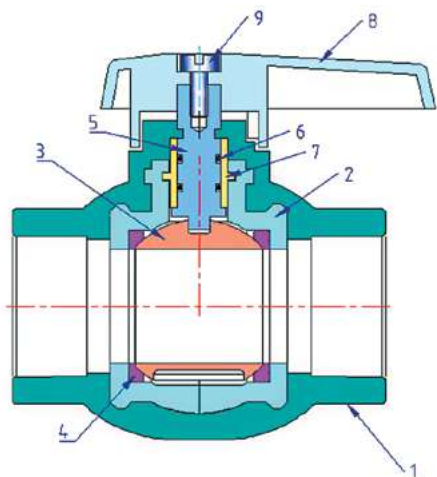


Модель

Кран шаровой полипропиленовый с латунной сальниковой гильзой

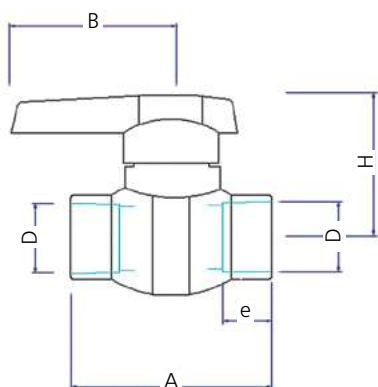
**ВТр.743**

### Конструкция и материалы



Поз.	Наименование	Материал	Марка
1	Корпус	Полипропилен	PP-R
2	Составная обойма затвора	Стеклонаполненный полипропилен	PPR+GF
3	Шаровой затвор	Латунь хромированная	CW617N
4	Уплотнительное кольцо	Тефлон	PTFE
5	Шток	Латунь	CW614N
6	Сальниковые кольца	Эластомер	EPDM Sh70
7	Сальниковая обойма	Латунь	CW614N
8	Ручка	Полипропилен	PP-R
9	Винт крепления	Сталь оцинкованная	Ст.3

### Габаритные размеры



Размер	A, мм	B, мм	H, мм	D	e, мм	Вес, г
20	70	56	34	20	15	122
25	80	56	54	25	17	169
32	88	65	63	32	19	260
40	100	65	78	40	20	460
50	112	74	97	50	24	710
63	128	80	116	63	28	1315

VALTEC



Модель

Кран шаровой с полипропиленовым корпусом и латунной обоймой затвора

**ВТр.744**

### Назначение и область применения

Кран применяется в качестве запорной арматуры на полипропиленовых трубопроводах систем питьевого и хозяйственно-питьевого назначения, горячего водоснабжения, водяного отопления, а также на технологических трубопроводах, транспортирующих жидкости, не агрессивные к материалам крана.

Конструктивной особенностью крана является использование латунной обоймы затворного узла, что предотвращает коробление элементов узла при формовании и эксплуатации в условиях перепадов температур рабочей среды.

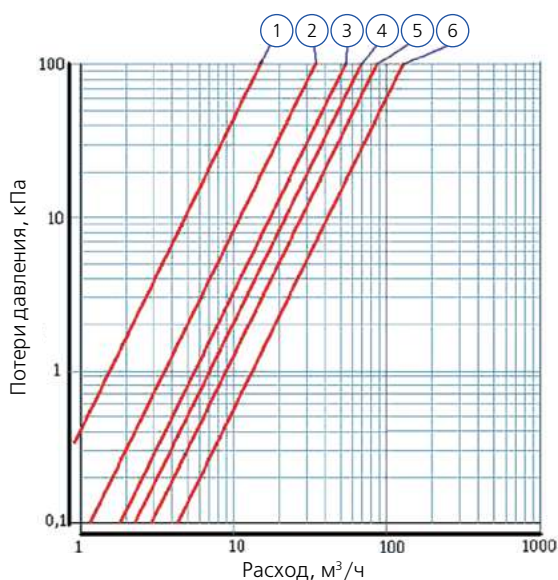
Кран присоединяется к полипропиленовому трубопроводу методом полифузионной сварки.

03

### Технические характеристики

№	Наименование характеристики	Ед. изм.	Значение
1	Класс герметичности затвора по ГОСТ 9544		«А»
2	Средний полный ресурс	циклы	5000
3	Средняя наработка на отказ	циклы	5000
4	Ремонтопригодность		Нет
5	Номинальное давление, PN	бар	25
6	Диапазон диаметров условного прохода (Дн – ПП трубы)	дюймы (мм)	1/2"(20); 3/4"(25); 1"(32); 1 1/4"(40); 1 1/2"(50); 2"(63)
7	Температура рабочей среды	°С	90
8	Класс по эффективному диаметру		Полнопроходной
9	Способ соединения с трубопроводом		Полифузионная сварка
10	Температура сварки полипропилена	°С	260
11	Пропускная способность, Kv	м³/ч	1/2"(20) – 14; 3/4"(25) – 32; 1"(32) – 52; 1 1/4"(40) – 69; 1 1/2"(50) – 83; 2"(63) – 112

### График пропускной способности кранов



Поз.	1	2	3	4	5	6
Размер	20	25	32	40	50	63
Kv, м³/ч	14	32	52	69	83	112

VALTEC

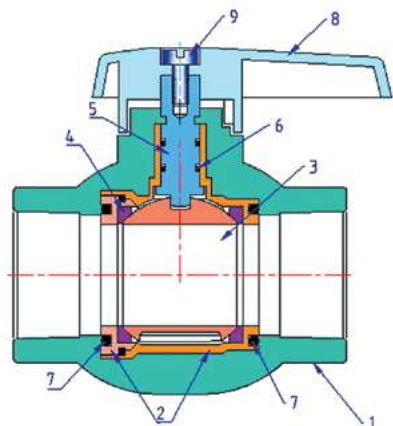


Модель

Кран шаровой с полипропиленовым корпусом и латунной обоймой затвора

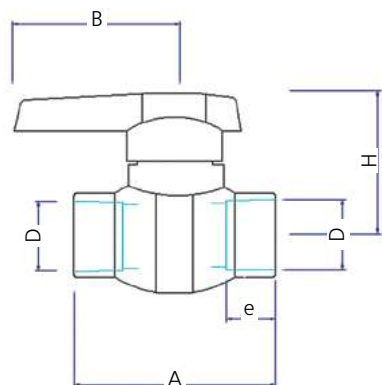
**ВТр.744**

### Конструкция и материалы



Поз.	Наименование	Материал	Марка
1	Корпус	Полипропилен	PP-R
2	Обойма затвора	Латунь	CW617N
3	Шаровой затвор	Латунь хромированная	CW617N
4	Уплотнительное кольцо	Тефлон	PTFE
5	Шток	Латунь	CW614N
6	Сальниковые кольца	Эластомер	EPDM Sh70
7	Герметизирующие кольца	Эластомер	EPDM Sh70
8	Ручка	Полипропилен	PP-R
9	Винт крепления	Сталь оцинкованная	Ст.3

### Габаритные размеры



Размер	A, мм	B, мм	H, мм	D	e, мм	Вес, г
20	70	56	34	20	15	142
25	80	56	54	25	17	228
32	88	65	63	32	19	315
40	100	65	78	40	20	557
50	112	74	97	50	24	860
63	128	80	116	63	28	1578

VALTEC



Модель

Кран шаровой латунный с двумя переходами на полипропилен

**VTr.745**



**Назначение и область применения**

Кран применяется в качестве запорной арматуры на полипропиленовых трубопроводах систем питьевого и хозяйственно-питьевого назначения, горячего водоснабжения, водяного отопления, а также на технологических трубопроводах, транспортирующих жидкости, не агрессивные к материалам крана.

Использование шаровых кранов в качестве регулирующей арматуры не допускается.

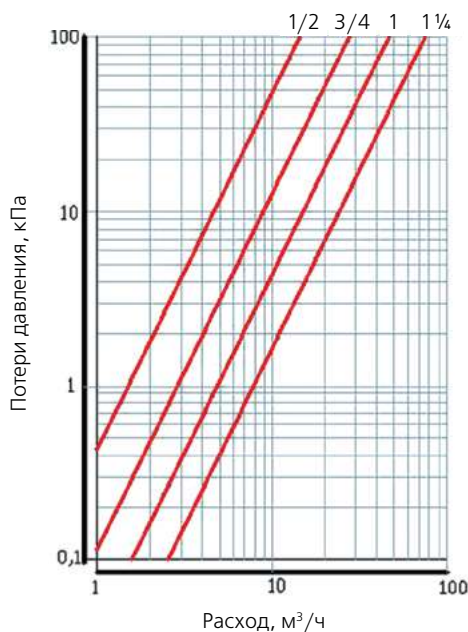
Соединение крана с полипропиленовым трубопроводом осуществляется методом контактной полифузионной сварки.

03

**Технические характеристики**

№	Наименование характеристики	Ед. изм.	Значение
1	Класс герметичности затвора по ГОСТ 9544		«А»
2	Средний полный ресурс	циклы	8000
3	Средняя наработка на отказ	циклы	8000
4	Ремонтопригодность		Нет
5	Номинальное давление, PN	бар	25
6	Диапазон диаметров условного прохода (Дн – ПП трубы)	дюймы (мм)	1/2"(20); 3/4"(25); 1"(32); 1 1/4"(40)
7	Максимальная температура рабочей среды	°С	90
8	Класс по эффективному диаметру		Полнопроходной
9	Способ соединения с полипропиленовой трубой		Полифузионная сварка
10	Время нагрева ПП патрубка при сварке	с	20 мм – 6; 25 мм – 7; 32 мм – 8; 40 мм – 12
11	Время сварки	с	20 мм – 4; 25 мм – 4; 32 мм – 6; 40 мм – 6
12	Время остывания	с	20 мм – 120; 25 мм – 120; 32 мм – 160; 40 мм – 240
13	Температура сварки ПП патрубка	°С	260
14	Предельный момент затяжки накидной гайки	Н·м	1/2" – 25; 3/4" – 30; 1" – 40; 1 1/4" – 60
15	Пропускная способность, Kv	м³/ч	1/2" – 15,5; 3/4" – 28,4; 1" – 46,5; 1 1/4" – 76

**График пропускной способности клапанов**



VALTEC

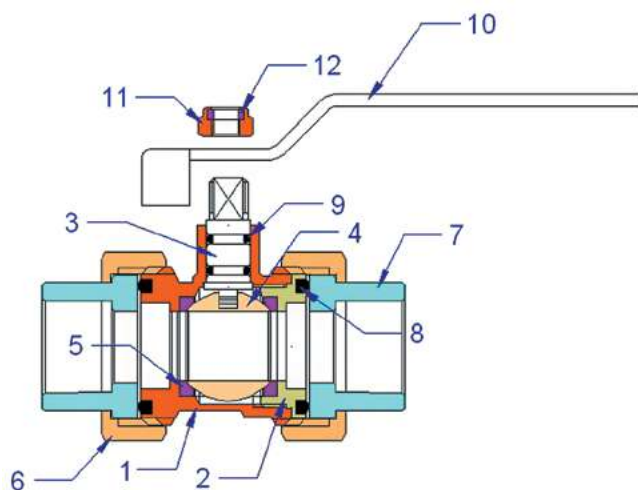


Модель

Кран шаровой латунный с двумя переходами на полипропилен

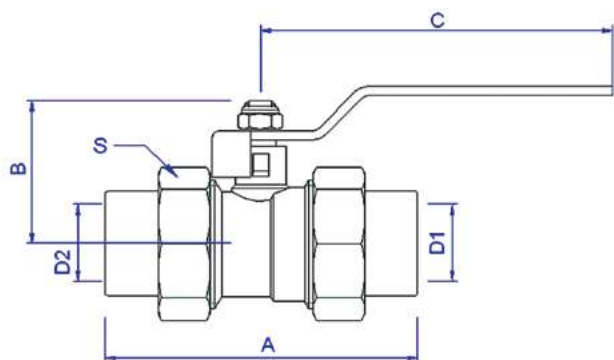
**ВТр.745**

### Конструкция и материалы



Поз.	Наименование	Материал	Марка
1	Корпус	Латунь никелированная	CW617N
2	Седельная втулка		
3	Шток	Латунь	CW614N
4	Затвор шаровой	Латунь хромированная	CW617N
5	Кольца седельные	Тефлон	PTFE
6	Гайка накидная	Латунь никелированная	CW614N
7	Муфта приварная	Полипропилен-рэндом сополимер	PP-R
8	Кольцо уплотнения муфты	Эластомер	EPDM
9	Сальниковые кольца		
10	Ручка флажковая	Сталь оцинкованная	Ст.3
11	Гайка крепления ручки		
12	Конtringящая вставка	Полиэтилен	LDPE

### Габаритные размеры



Размер	A, мм	B, мм	C, мм	D1, мм	D2, мм	S, мм	Вес, г
1/2"	65	36	91	20	20	36,5	231
3/4"	85	42	91	25	25	45,5	351
1"	95	50	116	32	32	55,5	552
1 1/4"	110	60	116	40	40	64	750

VALTEC



Модель

Тройник коллекторный с шаровым краном

**ВТр.781**

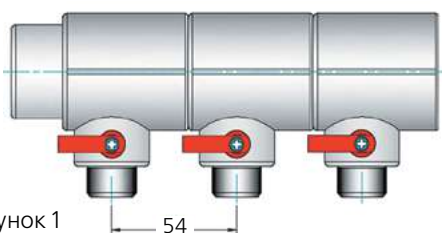


Рисунок 1



Рисунок 2

**Назначение и область применения**

Тройник с шаровым краном предназначен для изготовления распределительных коллекторов с шагом между выходами 54 мм (см. рисунок 1).

Тройники снабжены отсечными шаровыми кранами, позволяющими отключать отдельного потребителя, подключенного к коллектору.

Коллекторный тройник позволяет изготавливать коллекторы с выходами, направленными в противоположные стороны или под углом друг к другу (см. рисунок 2).

Тройники соединяются между собой методом полифузионной сварки.

Присоединение трубопроводов к выходам тройника осуществляется с помощью резьбовых соединителей стандарта «конус» (1/2") и «евроконус» (3/4").

Для соединений стандарта «конус» (1/2) используются следующие фитинги:

- **VTc.709** – для пластиковых труб;
- **VTc.710; VTc.712** – для металлополимерных труб;
- **VTc.711** – для медных труб;
- **ВТр.708.Е** – 20x1/2К – для полипропиленовых труб.

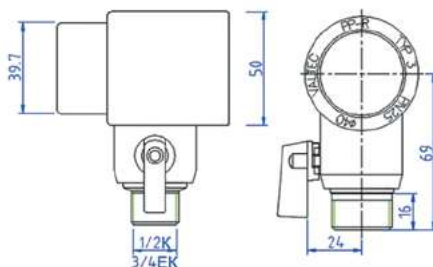
Для соединений стандарта «евроконус» (3/4) используются следующие фитинги:

- **VT.4410** – для пластиковых труб;
- **VT.4420; VTc.712.Е** – для металлополимерных труб;
- **VT.4430** – для медных труб;
- **ВТр.708.Е** – 20x3/4ЕК – для полипропиленовых труб.

**Технические характеристики**

№	Наименование характеристики	Ед. изм.	Значение
1	Номинальное давление, PN	бар	25
2	Максимальная температура рабочей среды	°C	95
3	Минимальная температура хранения	°C	-30
4	Резьба выходов	дюймы	1/2"К; 3/4"ЕК
5	Стандарт резьбы		ГОСТ 6357
6	Наружный диаметр присоединяемых подводящих трубопроводов	мм	40
7	Материал корпуса	Полипропилен PP-R	
8	Материал шарового затвора	Латунь CW 614 N, хромированная	
9	Материал уплотнителей штока шарового крана	EPDM	
10	Материал уплотнительных седельных колец	PTFE	
11	Класс герметичности затвора шарового крана	A	
12	Средний полный срок службы	лет	25
13	Средняя наработка на отказ шарового крана	циклы	5000
14	Средний полный ресурс шарового крана	циклы	5000
15	Пропускная способность шарового крана	м³/ч	4,8
16	Ремонтопригодность шарового крана	Нет	

**Габаритные размеры**



VALTEC



Модели

Фильтры механической очистки с полипропиленовым корпусом

**VTр.786**  
**VTр.787**


VTр.786

VTр.787

### Назначение и область применения

Фильтры механической очистки с корпусом из PP-R предназначены для установки в системах полипропиленовых напорных трубопроводов и служат для очистки потока жидкости от нерастворимых механических примесей. Фильтры могут применяться в системах холодного (в том числе питьевого) и горячего водоснабжения, отопления, технологических трубопроводах, транспортирующих жидкости, неагрессивные к материалу фильтра.

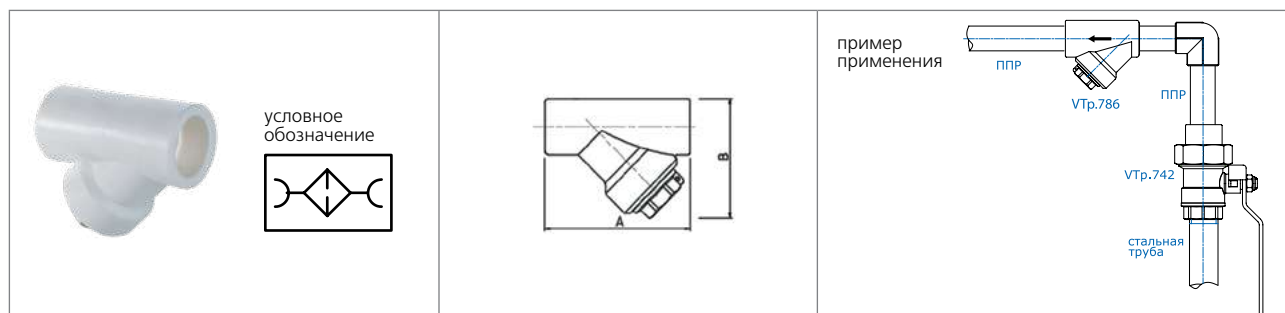
Фильтры соединяются с полипропиленовыми трубами методом полифузионной сварки.

### Технические характеристики

№	Наименование параметра	Ед. изм.	Значение параметра для Dн		
			20 мм	25 мм	32 мм
1	Номинальное давление, PN	бар	25	25	25
2	Интервал температур рабочей среды	°C	5...80	5...80	5...80
3	Размер ячейки фильтроэлемента	мкм	300	300	300
4	Условная пропускная способность (на чистом фильтре)	м³/ч	2,92	4,55	8,5
5	Номинальный расход на чистом фильтре	м³/ч	1,31	2,05	3,58
<b>Материалы</b>					
6	Корпус		Полипропилен PP-R		
7	Пробка, закладная деталь		Латунь CW 614N никелированная		
8	Уплотнительная прокладка		EPDM		
9	Фильтроэлемент		Нержавеющая сталь AISI 304		

### Номенклатура

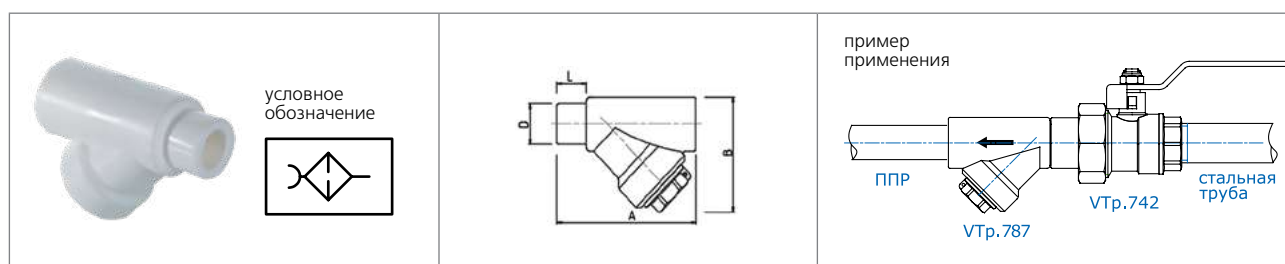
#### VTр.786 Фильтр сетчатый (раструб-раструб)



d, мм	A, мм	B, мм	Вес, г
20	72	57	78
25	83	66	100

d, мм	A, мм	B, мм	Вес, г
32	100	80	166

#### VTр.787 Фильтр сетчатый (раструб-штуцер)



d, мм	A, мм	B, мм	D, мм	L, мм	Вес, г
20	75	57	20	16	79
25	86	66	25	17	98

d, мм	A, мм	B, мм	D, мм	L, мм	Вес, г
32	103	80	32	19	177





## СИСТЕМА ТРУБОПРОВОДОВ ИЗ НЕРЖАВЕЮЩЕЙ СТАЛИ

- Общие сведения
- Трубы и фитинги из нержавеющей стали **VT.INOX-PRESS**



Электросварные трубы и фитинги системы VT.INOX-PRESS производятся из нержавеющей стали марки AISI 304 (соответствует марке 08x18H10 по ГОСТ 5632 и марке 1.4301 по EN). Трубы соединяются с фитингами путём опрессовки пресс-клещами с насадками профиля «V» (по каталогу REMS).

### Химический состав сплава AISI 304

Процентное содержание химических элементов, %						
Углерод	Кремний	Марганец	Хром	Никель	Сера	Фосфор
0,08	0,8...1	1...2	18...20	8...10,5	0,023	0,045

### Основные свойства сплава AISI 304

№	Характеристика	Ед. изм.	Значение
1	Предел прочности на растяжение	Н/мм <sup>2</sup>	600
2	Усталостная прочность	Н/мм <sup>2</sup>	240
3	Относительное удлинение при разрыве	%	50
4	Коэффициент линейного расширения	1/°C	1,72x10 <sup>-5</sup>
5	Модуль упругости	ГПа	193
6	Коэффициент теплопроводности	Вт/ м·K	16,2
7	Твёрдость по Бринеллю	НВ	170
8	Предел упругости (0,2 %)	Н/мм <sup>2</sup>	250
9	Скорость коррозии в сельской среде	мм/год	0,0025
10	Скорость коррозии в морской среде	мм/год	0,0076

### Рекомендуемые диаметры труб

Размер трубы	12x0,8	15x1,0	18x1,0	22x1,2	28x1,2	35x1,5	42x1,5	54x1,5
Котельные, тепловые пункты (мощность кВт при скорости 3 м/с, ΔT=20 °C)	21,3	33,3	50,5	76	129	202	300	513
Системы радиаторного отопления (мощность кВт при скорости 1,5 м/с, ΔT=20 °C)	10,7	16,7	25,3	38	65	101	150	257
Системы внутреннего водоснабжения (расход кг/с при скорости 1,5 м/с)	0,13	0,20	0,3	0,45	0,77	1,21	1,8	3,1

Гидравлические характеристики труб из нержавеющей стали

Расход, л/с	12x0,8		15x1,0		18x1,0		22x1,2	
	скорость, м/с	R, Па/м	скорость, м/с	R, Па/м	скорость, м/с	R, Па/м	скорость, м/с	R, Па/м
0,01	0,12	35						
0,02	0,24	120	0,15	29				
0,04	0,47	404	0,3	140				
0,06	0,71	820	0,45	284	0,3	106		
0,08	0,94	1357	0,6	471	0,4	175	0,27	67
0,1	1,18	2084	0,75	695	0,5	260	0,33	99
0,12	1,41	2888	0,9	956	0,6	357	0,4	136
0,14	1,65	3809	1,06	1296	0,7	467	0,46	178
0,16	1,88	4845	1,21	1645	0,8	590	0,53	225
0,18	2,12	5993	1,36	2031	0,9	725	0,6	277
0,2	2,36	7254	1,51	2453	1,0	872	0,66	332
0,22	2,59	8625	1,66	2911	1,1	1067	0,73	393
0,24	2,83	10105	1,81	3405	1,2	1247	0,8	457
0,26	3,06	11695	1,96	3934	1,3	1439	0,86	526
0,28			2,11	4498	1,4	1643	0,93	600
0,3			2,26	5096	1,49	1860	1,0	676
0,35			2,63	6743	1,74	2454	1,16	919
0,4			3,02	8601	1,99	3121	1,32	1167
0,45					2,24	3863	1,49	1441
0,5					2,49	4675	1,66	1742
0,55					2,74	5561	1,82	2068
0,6					3,0	6517	1,99	2420
0,65							2,15	2797
0,7							2,32	3199
0,75							2,49	3625
0,8							2,65	4077
0,85							2,82	4552
0,9							2,98	5053
0,95							3,15	5577

04

Расход, л/с	28x1,2		35x1,5		42x1,5		54x1,5	
	скорость, м/с	R, Па/м	скорость, м/с	R, Па/м	скорость, м/с	R, Па/м	скорость, м/с	R, Па/м
0,2	0,3	94						
0,3	0,58	190	0,37	66				
0,4	0,78	315	0,5	109				
0,5	0,97	465	0,62	161	0,42	63		
0,6	1,17	664	0,74	222	0,5	87		
0,7	1,36	875	0,87	290	0,59	113		
0,8	1,56	1112	1,0	366	0,67	143		
0,9	1,75	1374	1,12	467	0,75	176		
1,0	1,94	1661	1,24	564	0,83	212	0,49	59
1,2	2,33	2311	1,49	782	1,0	291	0,58	81
1,4	2,72	3058	1,74	1032	1,17	396	0,69	107
1,6	3,11	3902	1,99	1312	1,34	503	0,78	135
1,8			2,24	1623	1,51	621	0,88	165
2,0			2,49	1966	1,68	751	0,98	200
2,2			2,74	2338	1,84	892	1,08	243
2,4			2,98	2740	2,01	1043	1,18	284
2,6			3,23	3171	2,17	1206	1,27	328
2,8					2,35	1379	1,37	375
3,0					2,51	1562	1,47	424
3,2					2,68	1757	1,57	476
3,4					2,85	1962	1,67	531
3,6					3,0	2178	1,77	589
3,8							1,87	650
4,0							1,96	712
4,4							2,16	846
4,8							2,35	990
5,2							2,55	1145
5,6							2,74	1311
6,0							2,94	1486
6,4							3,13	1672

VALTEC



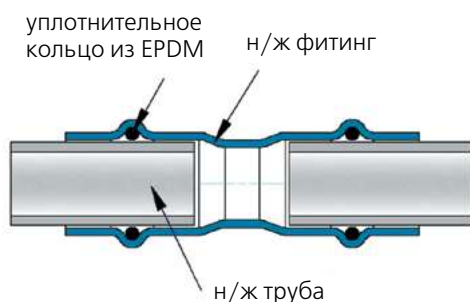
Серия изделий

Трубы и фитинги из нержавеющей стали

**VT.INOX-PRESS**

### Назначение и область применения

Трубы и фитинги из нержавеющей стали VT.INOX-PRESS применяются в системах питьевого и хозяйственно-питьевого назначения, горячего водоснабжения, отопления, а также в качестве технологических трубопроводов, транспортирующих жидкости и газы, не агрессивные к материалам трубы и фитингов. Не рекомендуется использовать фитинги системы VT.INOX-PRESS с уплотнительными кольцами из EPDM на трубопроводах, транспортирующих жидкие углеводороды. В этом случае необходимо использовать кольца из FPM (витона) приобретаемые отдельно.



### Краткое описание системы VT.INOX-PRESS

Система VT.INOX-PRESS включает в себя трубы из нержавеющей стали, которые соединяются между собой и присоединяются к арматуре и приборам с помощью бесштуцерных пресс-фитингов из нержавеющей стали. Опрессовка фитингов производится пресс-инструментом с насадками типа «V». Каждое соединение дополнительно герметизировано уплотнительным кольцом из эластомера (EPDM). Отдельно можно приобрести набор уплотнительных колец из FPM (витона). Замена колец на витонные повышает температурную и химическую стойкость системы.

### Технические характеристики

№	Наименование характеристики	Ед. изм.	Значение характеристики
1	Материал труб и фитингов		Нержавеющая сталь AISI304, сварная, холоднокатаная
2	Рабочее давление	МПа	1,6
3	Пробное давление	МПа	2,4
4	Температура рабочей среды при использовании уплотнительных колец из EPDM	°С	120
5	Температура рабочей среды при использовании уплотнительных колец из FPM (витона)	°С	140
6	Профиль пресс-насадок инструмента (по каталогу REMS)		«V»
7	Эквивалентная шероховатость внутренней поверхности трубы	мм	0,01
8	Средний полный срок службы	лет	50

### VTi.900

Труба из нержавеющей стали (в штангах по 4 м)

	Размеры			Вес, 1 м/п
	Наружный диаметр, мм	Толщина стенки, мм	Внутренний диаметр, мм	
	12	0,8	10,4	219
	15	1,0	13,0	351
	18	1,0	16,0	413
	22	1,2	19,6	594
	28	1,2	25,6	781
	35	1,5	32,0	1240
	42	1,5	39,0	1479
	54	1,5	51,0	1938

VALTEC



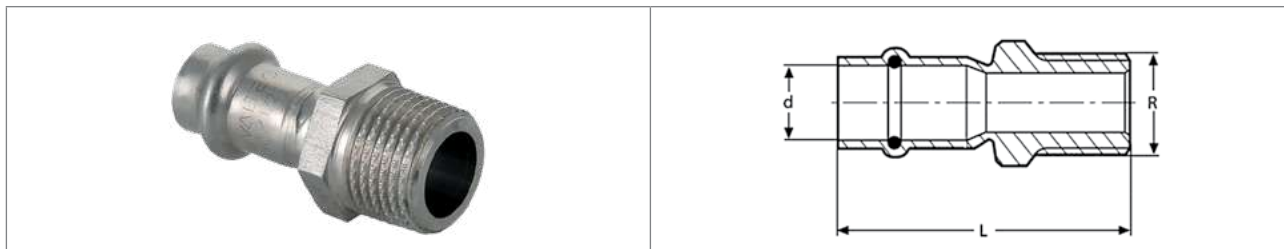
Серия изделий

Трубы и фитинги из нержавеющей стали

**VT.INOX-PRESS**

**VTi.901**

Соединитель прямой с переходом на наружную резьбу

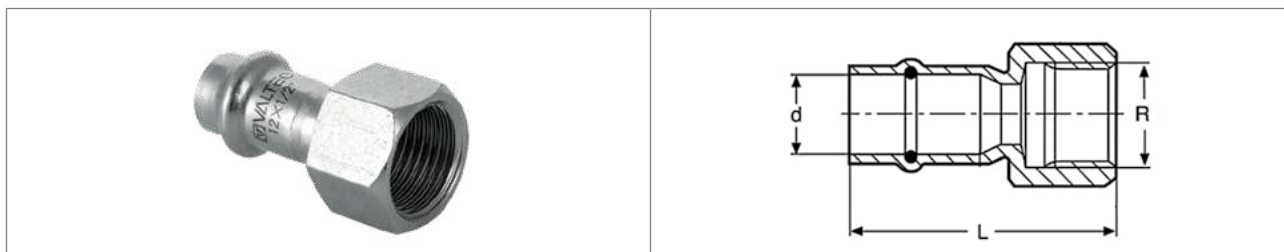


Размер	Артикул	d, мм	R, дюйм	L, мм	Вес, г
12x1/2"	VTi.901.I.001204	12	1/2	43	46
15x1/2"	VTi.901.I.001504	15	1/2	49	54
15x3/4"	VTi.901.I.001505	15	3/4	52	72
18x1/2"	VTi.901.I.001804	18	1/2	56	48
18x3/4"	VTi.901.I.001805	18	3/4	54	66
22x1/2"	VTi.901.I.002204	22	1/2	54	62
22x3/4"	VTi.901.I.002205	22	3/4	56	78
22x1"	VTi.901.I.002206	22	1	58	94
28x3/4"	VTi.901.I.002805	28	3/4	59	95
28x1"	VTi.901.I.002806	28	1	66	133
35x1"	VTi.901.I.003506	35	1	69	151
35x1 1/4"	VTi.901.I.003507	35	1 1/4	69	192
42x1 1/2"	VTi.901.I.004208	42	1 1/2	82	230
54 x 2"	VTi.901.I.005409	54	2	96	349

04

**VTi.902**

Соединитель прямой с переходом на внутреннюю резьбу



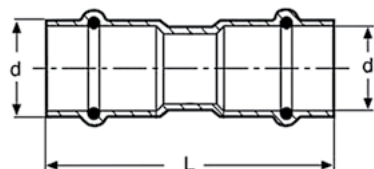
Размер	Артикул	d, мм	R, дюйм	L, мм	Вес, г
12x1/2"	VTi.902.I.001204	12	1/2	40	41
15x1/2"	VTi.902.I.001504	15	1/2	45	45
15x3/4"	VTi.902.I.001505	15	3/4	47	76
18x1/2"	VTi.902.I.001804	18	1/2	51	49
18x3/4"	VTi.902.I.001805	18	3/4	50	69
22x1/2"	VTi.902.I.002204	22	1/2	48	55
22x3/4"	VTi.902.I.002205	22	3/4	49	72
28x3/4"	VTi.902.I.002805	28	3/4	54	82
28x1"	VTi.902.I.002806	28	1	62	124
35x1"	VTi.902.I.003506	35	1	65	134
35x1 1/4"	VTi.902.I.003507	35	1 1/4	66	168
42x1 1/2"	VTi.902.I.004208	42	1 1/2	75	204
54 x 2"	VTi.902.I.005409	54	2	85	289

VALTEC



Серия изделий

Трубы и фитинги из нержавеющей стали

**VT.INOX-PRESS****VTi.903****Соединитель прямой**

Размер	Артикул	d, мм	d1, мм	L, мм	Вес, г
12x12	VTi.903.I.001212	12	12	52	26
15x12	VTi.903.I.001512	15	12	57	30
15x15	VTi.903.I.001515	15	15	61	33
18x15	VTi.903.I.001815	18	15	67	41
18x18	VTi.903.I.001818	18	18	64	43
22x15	VTi.903.I.002215	22	15	63	53
22x18	VTi.903.I.002218	22	18	64	57
22x22	VTi.903.I.002222	22	22	66	60
28x15	VTi.903.I.002815	28	15	78	68
28x22	VTi.903.I.002822	28	22	72	75
28x28	VTi.903.I.002828	28	28	69	78
35x28	VTi.903.I.003528	35	28	78	107
35x35	VTi.903.I.003535	35	35	74	106
42x35	VTi.903.I.004235	42	35	91	150
42x42	VTi.903.I.004242	42	42	90	155
54x42	VTi.903.I.005442	54	42	112	225
54x54	VTi.903.I.005454	54	54	101	220

**VTi.904****Удлинитель**

Размер	Артикул	d1, мм	d2, мм	L, мм	Вес, г
15x15	VTi.904.I.001515	15	15	82	43
18x18	VTi.904.I.001818	18	18	84	59
22x22	VTi.904.I.002222	22	22	86	87
28x28	VTi.904.I.002828	28	28	96	116
35x35	VTi.904.I.003535	35	35	108	155
42x42	VTi.904.I.004242	42	42	120	191
54x54	VTi.904.I.005454	54	54	125	249

VALTEC



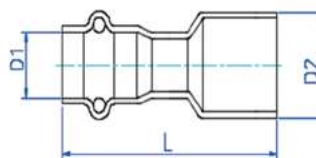
Серия изделий

Трубы и фитинги из нержавеющей стали

**VT.INOX-PRESS**

**VTi.905**

**Вставка переходная**

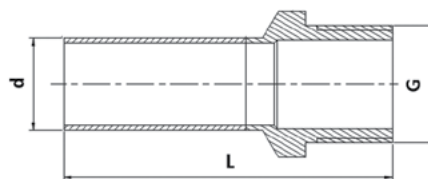


Размер	Артикул	D1, мм	D2, мм	L, мм	Вес, г
18x15	VTi.905.I.001815	15	18	67	36
22x15	VTi.905.I.002215	15	22	63	44
22x18	VTi.905.I.002218	18	22	64	49
28x15	VTi.905.I.002815	15	28	78	53
28x18	VTi.905.I.002818	18	28	75	58
28x22	VTi.905.I.002822	22	28	72	65
35x15	VTi.905.I.003515	15	35	74	71
35x18	VTi.905.I.003518	18	35	75	75
35x22	VTi.905.I.003522	22	35	76	80
35x28	VTi.905.I.003528	28	35	78	94
42x22	VTi.905.I.004222	22	42	82	109
42x28	VTi.905.I.004228	28	42	86	115
42x35	VTi.905.I.004235	35	42	91	132
54x28	VTi.905.I.005428	28	54	102	158
54x35	VTi.905.I.005435	35	54	104	167
54x42	VTi.905.I.005442	42	54	106	203

04

**VTi.906**

**Вставка с наружной резьбой**



Размер	Артикул	d, мм	G, дюйм	L, мм	Вес, г
15x1/2"	VTi.906.I.001504	15	1/2	55	50
15x3/4"	VTi.906.I.001505	15	3/4	56	56
18x1/2"	VTi.906.I.001804	18	1/2	54	44
18x3/4"	VTi.906.I.001805	18	3/4	58	60
18x1"	VTi.906.I.001806	18	1	60	76
22x1/2"	VTi.906.I.002204	22	1/2	55	62
22x3/4"	VTi.906.I.002205	22	3/4	57	75
22x1"	VTi.906.I.002206	22	1	62	83
28x3/4"	VTi.906.I.002805	28	3/4	58	88
28x1"	VTi.906.I.002806	28	1	64	130
35x 1 1/4"	VTi.906.I.003507	35	1 1/4	69	172
42x1 1/2"	VTi.906.I.004208	42	1 1/2	81	208
54x2"	VTi.906.I.005409	54	2	93	319



VALTEC

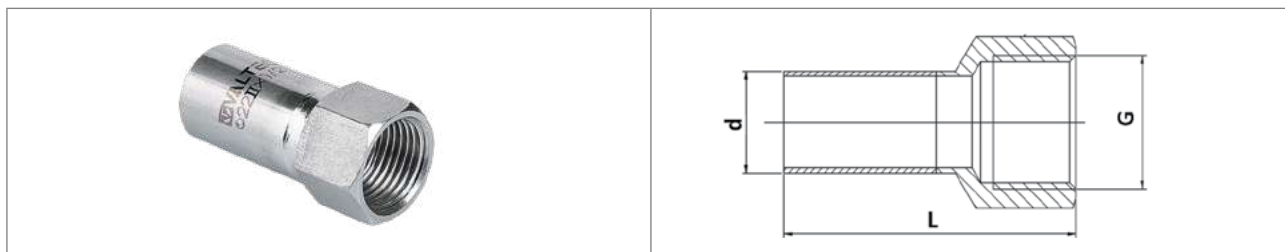


Серия изделий

Трубы и фитинги из нержавеющей стали

**VT.INOX-PRESS****VTi.907**

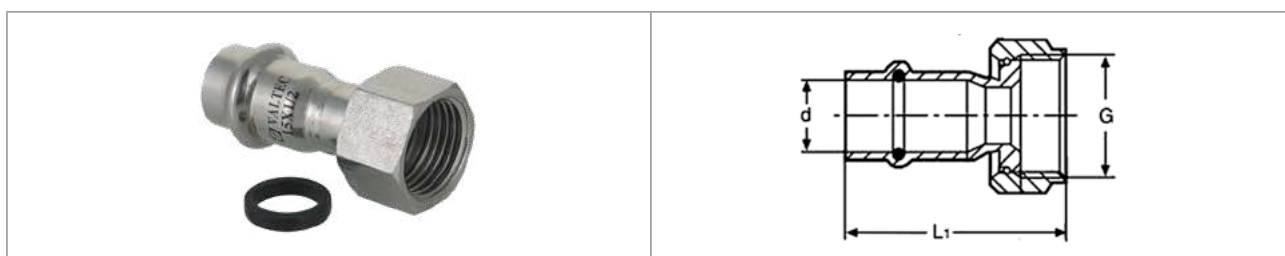
## Вставка с внутренней резьбой



Размер	Артикул	d, мм	G, дюйм	L, мм	Вес, г
15x1/2"	VTi.907.I.001504	15	1/2	52	41
15x3/4"	VTi.907.I.001505	15	3/4	52	55
18x1/2"	VTi.907.I.001804	18	1/2	51	63
18x3/4"	VTi.907.I.001805	18	3/4	54	72
18x1"	VTi.907.I.001806	18	1	57	81
22x1/2"	VTi.907.I.002204	22	1/2	49	50
22x3/4"	VTi.907.I.002205	22	3/4	54	67
22x1"	VTi.907.I.002206	22	1	59	84
28x3/4"	VTi.907.I.002805	28	3/4	54	76
28x1"	VTi.907.I.002806	28	1	63	118
35x 1 1/4"	VTi.907.I.003507	35	1 1/4	67	156
42x1 1/2"	VTi.907.I.004208	42	1 1/2	74	195
54x2"	VTi.907.I.005409	54	2	82	276

**VTi.908**

## Соединитель с накладной гайкой



Размер	Артикул	d, мм	G, дюйм	L, мм	Вес, г
12x1/2"	VTi.908.I.001204	12	1/2	42	44
15x1/2"	VTi.908.I.001504	15	1/2	49	49
15x3/4"	VTi.908.I.001505	15	3/4	51	64
18x1/2"	VTi.908.I.001804	18	1/2	50	59
18x3/4"	VTi.908.I.001805	18	3/4	52	68
22x1/2"	VTi.908.I.002204	22	1/2	52	72
22x3/4"	VTi.908.I.002205	22	3/4	53	80
28x3/4"	VTi.908.I.002805	28	3/4	59	101
28x1"	VTi.908.I.002806	28	1	52	113
35x1"	VTi.908.I.003506	35	1	78	145
35x1 1/4"	VTi.908.I.003507	35	1 1/4	66	169
42x1 1/2"	VTi.908.I.004208	42	1 1/2	78	214
54x2"	VTi.908.I.005409	54	2	85	306

VALTEC



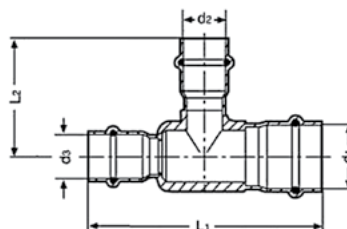
Серия изделий

Трубы и фитинги из нержавеющей стали

**VT.INOX-PRESS**

**VTi.931**

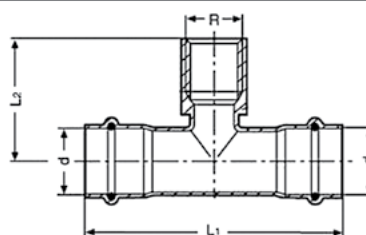
**Тройник**



Размер	Артикул	d1, мм	d2, мм	d3, мм	L1, мм	L2, мм	Вес, г
15x12x15	VTi.931.I.151215	15	12	15	76	38	55
15x15x15	VTi.931.I.151515	15	15	15	82	43	60
18x15x18	VTi.931.I.181518	18	15	18	86	42	76
18x18x18	VTi.931.I.181818	18	18	18	88	45	82
22x15x22	VTi.931.I.221522	22	15	22	86	45	101
22x18x22	VTi.931.I.221822	22	18	22	90	45	108
22x22x22	VTi.931.I.222222	22	22	22	94	49	117
28x15x28	VTi.931.I.281528	28	15	28	103	49	129
28x18x28	VTi.931.I.281828	28	18	28	103	53	134
28x22x22	VTi.931.I.282222	28	22	22	112	53	130
28x22x28	VTi.931.I.282228	28	22	28	103	54	141
28x28x22	VTi.931.I.282822	28	28	22	112	55	149
28x28x28	VTi.931.I.282828	28	28	28	103	56	154
35x15x35	VTi.931.I.351535	35	15	35	112	54	175
35x22x35	VTi.931.I.352235	35	22	35	112	57	190
35x28x35	VTi.931.I.352835	35	28	35	112	61	201
35x35x35	VTi.931.I.353535	35	35	35	112	61	219
42x35x42	VTi.931.I.423542	42	35	42	138	65	243
42x42x42	VTi.931.I.424242	42	42	42	138	70	274
54x42x54	VTi.931.I.544254	54	42	54	159	75	317
54x54x54	VTi.931.I.545454	54	54	54	159	78	360

**VTi.932**

**Тройник с переходом на внутреннюю резьбу**



Размер	Артикул	d, мм	R, дюйм	L1, мм	L2, мм	Вес, г
15x1/2"x15	VTi.932.I.150415	15	1/2	86	35	74
18x1/2"x18	VTi.932.I.180418	18	1/2	88	30	88
18x3/4"x18	VTi.932.I.180518	18	3/4	90	32	105
22x1/2"x22	VTi.932.I.220422	22	1/2	90	32	114
22x3/4"x22	VTi.932.I.220522	22	3/4	94	33	128
28x1/2"x28	VTi.932.I.280428	28	1/2	103	38	143
28x3/4"x28	VTi.932.I.280528	28	3/4	103	41	155
28x1"x28	VTi.932.I.280628	28	1	103	47	199
35x1/2"x35	VTi.932.I.350435	35	1/2	112	42	200
35x1"x35	VTi.932.I.350635	35	1	112	51	244
35x1 1/4"x35	VTi.932.I.350735	35	1 1/4	112	52	266
42x1/2"x42	VTi.932.I.420442	42	1/2	138	45	243
42x1"x42	VTi.932.I.420642	42	1	138	54	274
42x1 1/4"x42	VTi.932.I.420742	42	1 1/4	138	55	296
54x1/2"x54	VTi.932.I.540454	54	1/2	159	51	280
54x1"x54	VTi.932.I.540654	54	1	159	60	360
54x1 1/4"x54	VTi.932.I.540754	54	1 1/4"	159	61	382

04

VALTEC

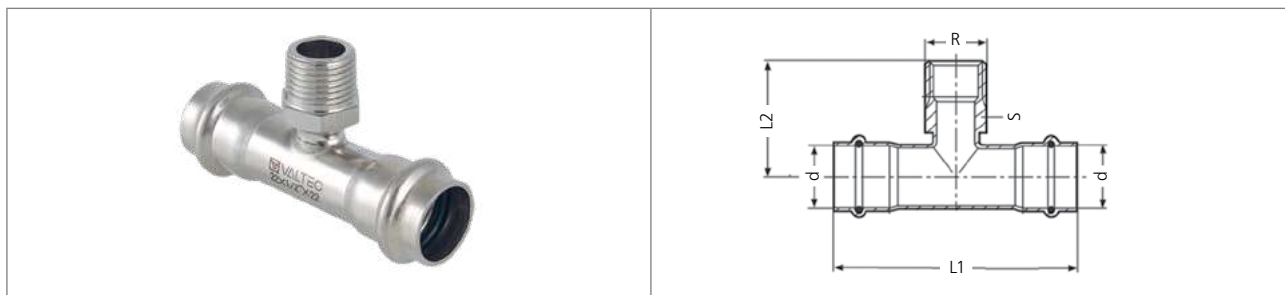


Серия изделий

Трубы и фитинги из нержавеющей стали

**VT.INOX-PRESS****VTi.933**

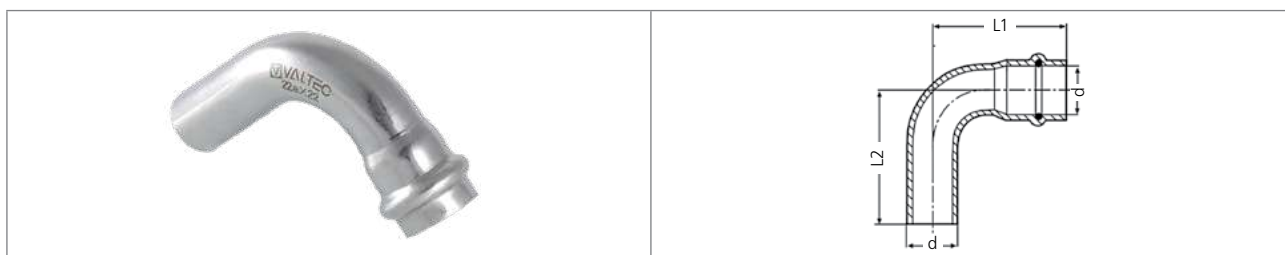
## Тройник с переходом на наружную резьбу



Размер	Артикул	d, мм	R, дюйм	L1, мм	L2, мм	Вес, г
15x1/2"x15	VTi.933.I.150415	15	1/2	86	38	78
18x1/2"x18	VTi.933.I.180418	18	1/2	88	38	85
18x3/4"x18	VTi.933.I.180518	18	3/4	92	39	104
22x1/2"x22	VTi.933.I.220422	22	1/2	90	38	119
22x3/4"x22	VTi.933.I.220522	22	3/4	94	39	131
28x1/2"x28	VTi.933.I.280428	28	1/2	90	42	145
28x3/4"x28	VTi.933.I.280528	28	3/4	104	42	157
28x1"x28	VTi.933.I.280628	28	1	104	44	196
35x1"x35	VTi.933.I.350635	35	1	106	47	242
35x1 1/4"x35	VTi.933.I.350735	35	1 1/4	110	59	282
42x1"x42	VTi.933.I.420642	42	1	138	57	283
42x1 1/4"x42	VTi.933.I.420742	42	1 1/4	138	58	306
54x1"x54	VTi.933.I.540654	54	1	159	54	290
54x1 1/4"x54	VTi.933.I.540754	54	1 1/4	159	63	372

**VTi.950**

## Угольник 90° (раструб-труба)



Размер	Артикул	d, мм	L1, мм	L2, мм	Вес, г
15x15	VTi.950.I.001515	15	48	53	45
18x18	VTi.950.I.001818	18	54	65	61
22x22	VTi.950.I.002222	22	60	77	94
28x28	VTi.950.I.002828	28	76	86	137
35x35	VTi.950.I.003535	35	88	98	203
42x42	VTi.950.I.004242	42	96	106	268
54x54	VTi.950.I.005454	54	117	127	382

VALTEC

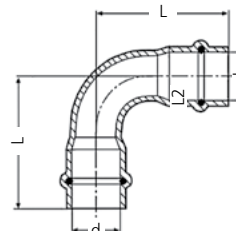


Серия изделий

Трубы и фитинги из нержавеющей стали

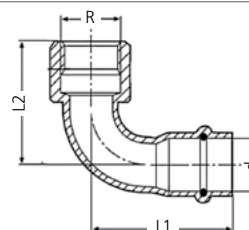
**VT.INOX-PRESS**

**VTi.951** Угольник 90° (раструб-раструб)



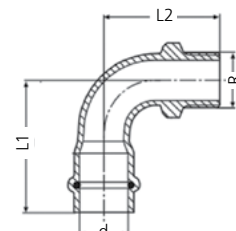
Размер	Артикул	d, мм	L, мм	Вес, г
12x12	VTi.951.I.001212	12	40	37
15x15	VTi.951.I.001515	15	48	45
18x18	VTi.951.I.001818	18	58	60
22x22	VTi.951.I.002222	22	67	97
28x28	VTi.951.I.002828	28	76	137
35x35	VTi.951.I.003535	35	88	204
42x42	VTi.951.I.004242	42	96	271
54x54	VTi.951.I.005454	54	117	385

**VTi.952** Угольник с переходом на внутреннюю резьбу



Размер	Артикул	d, мм	R, дюйм	L1, мм	L2, мм	Вес, г
15x1/2"	VTi.952.I.001504	15	1/2	48	41	73
18x1/2"	VTi.952.I.001804	18	1/2	52	44	79
18x3/4"	VTi.952.I.001805	18	3/4	52	46	88
22x1/2"	VTi.952.I.002204	22	1/2	56	48	98
22x3/4"	VTi.952.I.002205	22	3/4	60	55	135
28x3/4"	VTi.952.I.002805	28	3/4	53	35	150
35x1"	VTi.952.I.003506	35	1	61	38	258

**VTi.953** Угольник с переходом на наружную резьбу



Размер	Артикул	d, мм	R, дюйм	L1, мм	L2, мм	Вес, г
12x1/2"	VTi.953.I.001204	12	1/2	44	41	52
15x1/2"	VTi.953.I.001504	15	1/2	48	45	69
18x1/2"	VTi.953.I.001804	18	1/2	52	49	82
18x3/4"	VTi.953.I.001805	18	3/4	52	50	92
22x1/2"	VTi.953.I.002204	22	1/2	56	52	116
22x3/4"	VTi.953.I.002205	22	3/4	60	61	128
28x3/4"	VTi.953.I.002805	28	3/4	72	69	199
35x1"	VTi.953.I.003506	35	1	82	83	289

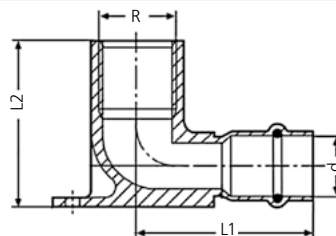
04

VALTEC

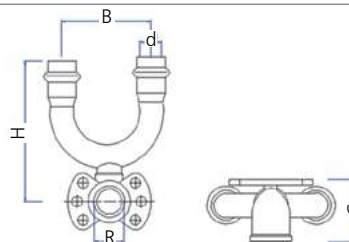


Серия изделий

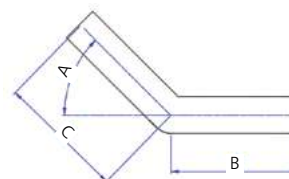
Трубы и фитинги из нержавеющей стали

**VT.INOX-PRESS****VTi.954****Водорозетка**

Размер	Артикул	d, мм	R, дюйм	L1, мм	L2, мм	Вес, г
12x1/2"	VTi.954.I.001204	12	1/2	40	35	105
15x1/2"	VTi.954.I.001504	15	1/2	45	38	109
18x1/2"	VTi.954.I.001804	18	1/2	48	38	118
22x1/2"	VTi.954.I.002204	22	1/2	48	42	128
22x3/4"	VTi.954.I.002205	22	3/4	50	50	144

**VTi.954.DI****Водорозетка проходная**

Размер	Артикул	d, мм	R, дюйм	B, мм	H, мм	C, мм	Вес, г
15x1/2"	VTi.954.DI.150415	15	1/2	57	90	42	198

**VTi.955****Отводы безраструбные с углами поворота 15°; 30°; 45°**

Размер	Артикул	A, град	B, мм	C, мм	Вес, г
15x15°	VTi.955.I.151515	15	134	80	70
18x15°	VTi.955.I.151818	15	132	90	125
22x15°	VTi.955.I.152222	15	129	100	138
28x15°	VTi.955.I.152828	15	140	110	281
15x30°	VTi.955.I.301515	30	135	80	72
18x30°	VTi.955.I.301818	30	132	90	125
22x30°	VTi.955.I.302222	30	130	100	138
28x30°	VTi.955.I.302828	30	140	110	285
15x45°	VTi.955.I.451515	45	137	80	72
18x45°	VTi.955.I.451818	45	135	90	124
22x45°	VTi.955.I.452222	45	132	100	138
28x45°	VTi.955.I.452828	45	140	110	288

VALTEC

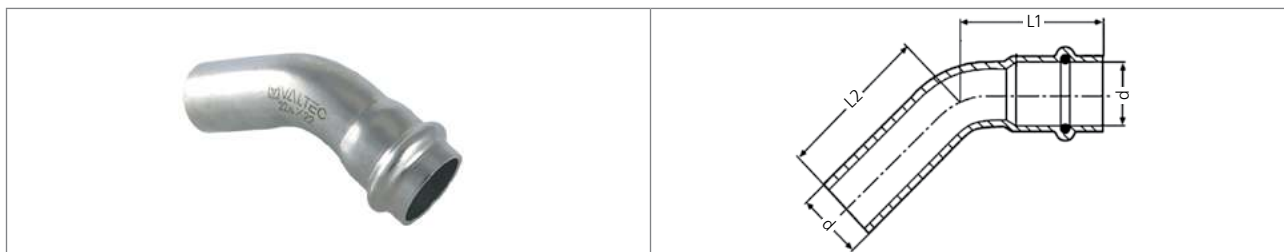


Серия изделий

Трубы и фитинги из нержавеющей стали

**VT.INOX-PRESS**

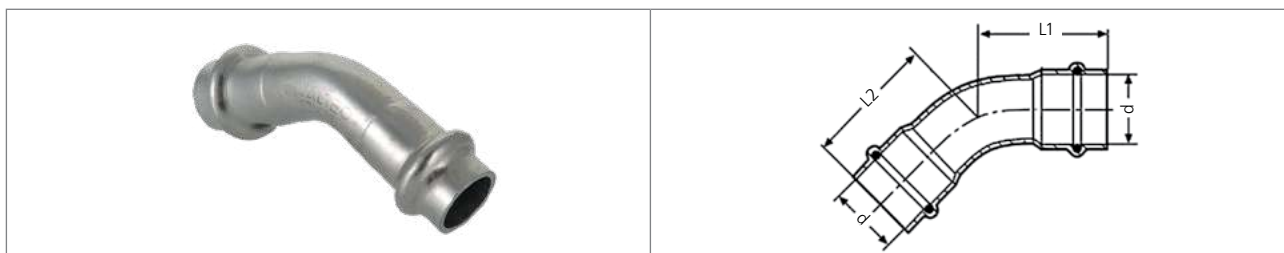
**VTi.958** Угольник 45° (раструб-труба)



Размер	Артикул	d, мм	L1, мм	L2, мм	Вес, г
15x15	VTi.958.I.001515	15	35	39	39
18x18	VTi.958.I.001818	18	37	49	59
22x22	VTi.958.I.002222	22	40	58	75
28x28	VTi.958.I.002828	28	52	62	110
35x35	VTi.958.I.003535	35	60	70	160
42x42	VTi.958.I.004242	42	65	75	210
54x54	VTi.958.I.005454	54	79	89	295

04

**VTi.959** Угольник 45° (раструб-раструб)



Размер	Артикул	d, мм	L, мм	Вес, г
12x12	VTi.959.I.001212	12	30	31
15x15	VTi.959.I.001515	15	35	39
18x18	VTi.959.I.001818	18	40	56
22x22	VTi.959.I.002222	22	45	77
28x28	VTi.959.I.002828	28	52	108
35x35	VTi.959.I.003535	35	60	158
42x42	VTi.959.I.004242	42	65	212
54x54	VTi.959.I.005454	54	79	300

**VTi.960** Отвод безраструбный 90°



Артикул	D, мм	A, мм	B, мм	Вес, г
VTi.960.I.150760	15	160	70	89
VTi.960.I.151060	15	600	100	252

VALTEC

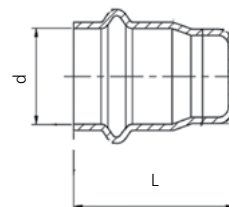


Серия изделий

Трубы и фитинги из нержавеющей стали

**VT.INOX-PRESS****VTi.961**

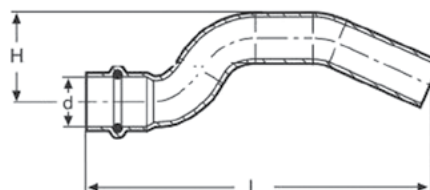
## Заглушка



Размер	Артикул	d, мм	L, мм	Вес, г
15	VTi.961.I.000015	15	37	26
18	VTi.961.I.000018	18	37	35
22	VTi.961.I.000022	22	38	44
28	VTi.961.I.000028	28	39	58
35	VTi.961.I.000035	35	40	76
42	VTi.961.I.000042	42	42	92
54	VTi.961.I.000054	54	45	125

**VTi.970**

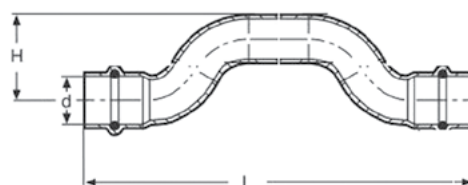
## Обвод (раструб-труба)



Размер	Артикул	L, мм	H, мм	Вес, г
15x15	VTi.970.I.001515	140	38	72
18x18	VTi.970.I.001818	160	43	104
22x22	VTi.970.I.002222	178	48	154

**VTi.971**

## Обвод (раструб-раструб)



Размер	Артикул	L, мм	H, мм	Вес, г
12x12	VTi.971.I.001212	128	31	57
15x15	VTi.971.I.001515	139	27	71
18x18	VTi.971.I.001818	158	33	97
22x22	VTi.971.I.002222	176	39	153



VALTEC

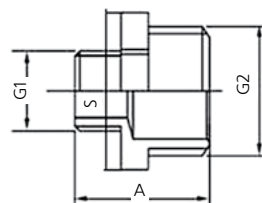


Серия изделий

Трубы и фитинги из нержавеющей стали

**VT.INOX-PRESS****VTi.580**

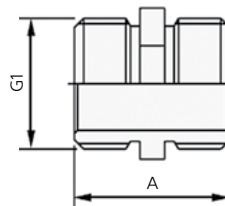
## Ниппель переходной Н-Н



Размер	G2, дюйм	G1, дюйм	A, мм	S, мм	Вес, г
3/4"x1/2"	3/4"	1/2"	26	27	62

**VTi.582**

## Ниппель Н-Н



Размер	G, дюйм	A, мм	S, мм	Вес, г
1/2"x1/2"	1/2"	23	20	56

**VT.AD304**

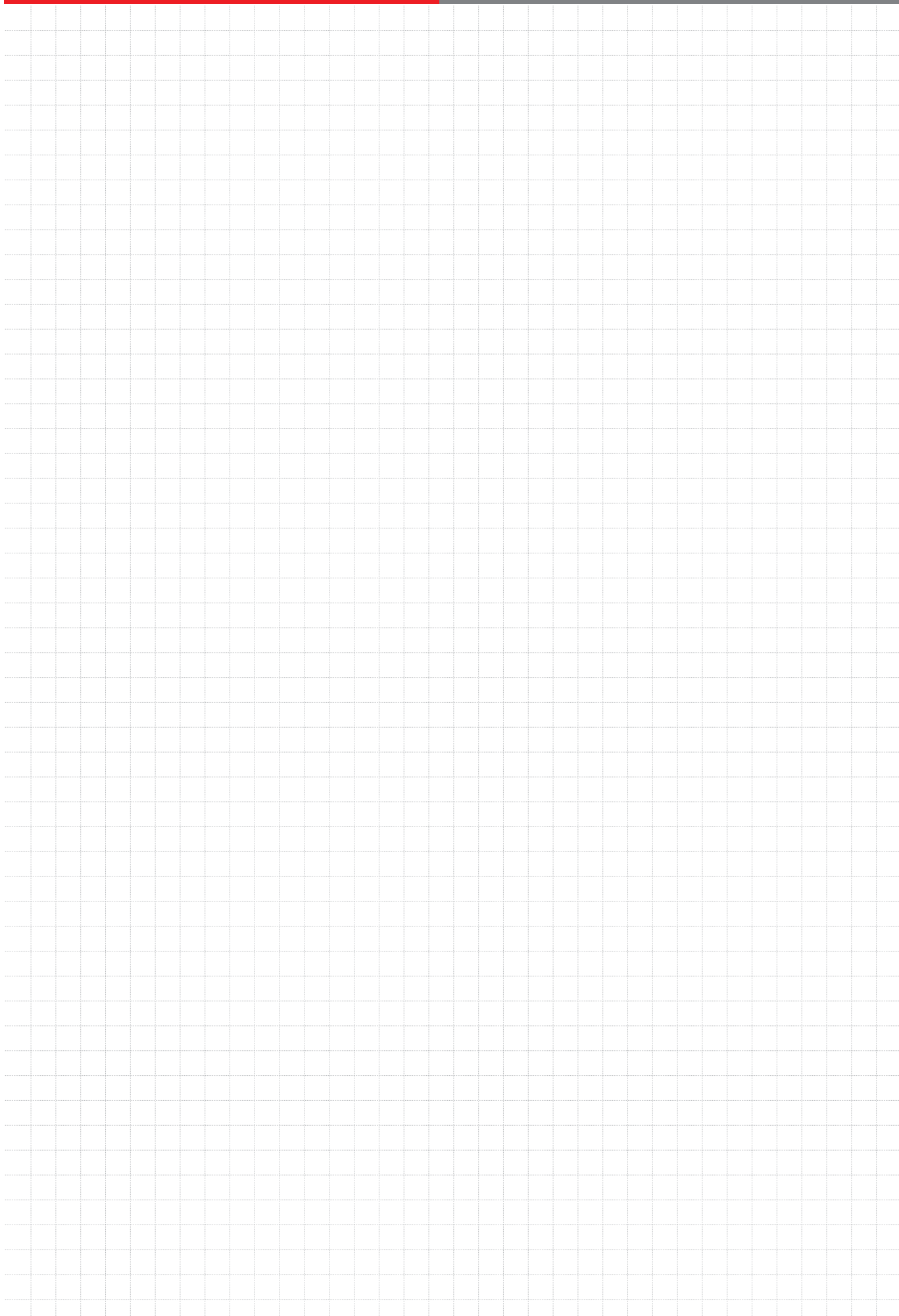
## Трубка сварная для комплектации узла VT.225



Размер	Днар, мм	Длина, мм	Вес, г
15x1000	15	1000	2804

04

Для заметок





## СИСТЕМЫ СТАЛЬНЫХ ТРУБОПРОВОДОВ

- Общие сведения

### Фитинги

- Фитинги резьбовые **VTr**
- Сгон-отсекатель с дренажным краном **VT.537**
- Сгон-отсекатель **VT.538**
- Пятиходовой соединитель для насоса **VTr.600**
- Хомут ремонтный латунный **VTr.754**
- Обойма-тройник ремонтная **VTr.755**
- Переходник для греющего кабеля **VTr.756**



## Трубы водогазопроводные по ГОСТ 3262-75

Диаметры		Толщина стенки				Внутренний диаметр		
условного прохода		наружный	легкая	обыкн.	усил.	легкая	обыкн.	усил.
дюймы	мм	мм	мм	мм	мм	мм	мм	мм
1/8	6	10,2	1,8	2	2,5	6,6	6,2	5,2
1/4	8	13,5	2	2,2	2,8	9,5	9,1	7,9
3/8	10	17	2,5	2,2	2,8	12	12,6	11,4
1/2	15	21,3	2,5	2,8	3,2	16,3	15,7	14,9
3/4	20	26,8	2,5	2,8	3,2	21,8	21,2	20,4
1	25	33,5	2,8	3,2	4	27,9	27,1	25,5
1 1/4	32	42,3	2,8	3,2	4	36,7	35,9	34,3
1 1/2	40	48	3	3,5	4	42	41	40
2	50	60	3	3,5	4,5	54	53	51
2 1/2	65	75,5	3,2	4	4,5	69,1	67,5	66,5
3	80	88,5	3,5	4	4,5	81,5	80,5	79,5
4	100	114	3,5	4,5	5	107	105	104

## Рекомендуемые диаметры стальных трубопроводов

Ду, дюймы	1/2"	3/4"	1"	1 1/4"	1 1/2"	2"	2 1/2"	3"	4"	5"	6"	7"	8"
Ду, мм	15	20	25	32	40	50	65	75	100	125	150	175	200
Котельные, теплопункты (мощность, кВт, при скорости 1 м/с, ΔТ=20 °С)	14,8	26,3	41,1	67,3	105,2	164,3	277,7	370	657	1027	1479	2013	2630
Системы радиаторного отопления (мощность, кВт, при скорости 0,5 м/с, ΔТ=20 °С)	7,4	13,1	20,5	33,7	52,6	82,2	138,9	185	329	514	740	1007	1315
Системы напольного отопления (мощность, кВт, при скорости 0,3 м/с, ΔТ=10 °С)	2,2	3,9	6,2	10,1	15,8	24,7	41,7	55,5	98,6	154	222	302	394
Системы внутреннего водоснабжения (расход, кг/с, при скорости 1 м/с)	0,18	0,31	0,49	0,80	1,26	1,96	3,32	4,42	7,85	12,3	17,7	24,0	31,4
Теплотрассы (мощность, кВт, при скорости 3 м/с, ΔТ=20 °С)	44,3	79,0	123,3	202	316	493	833	1109	1972	3081	4437	6040	7890
Водоводы и теплотрассы (расход, кг/с, при скорости 3 м/с)	0,53	0,94	1,47	2,41	3,77	5,88	9,94	13,25	23,6	36,7	53,0	72,1	94,2

## Теплоотдача стальных труб

ΔТ	Ду	Тепловой поток Вт/м. п. (через 2 °С)									
		0		2		4		6		8	
		Верт.	Гор.	Верт.	Гор.	Верт.	Гор.	Верт.	Гор.	Верт.	Гор.
30	15	20	26	21	29	23	31	24	34	26	36
	20	23	32	25	35	28	38	31	41	34	43
	25	31	39	34	43	36	45	38	49	42	52
40	15	28	38	30	41	32	43	34	44	36	47
	20	36	46	38	50	41	53	43	57	45	59
	25	44	57	47	63	51	66	53	71	56	74
50	15	38	50	39	52	41	56	44	58	45	60
	20	47	60	50	64	52	66	54	70	57	73
	25	59	73	62	76	65	80	68	85	72	88
60	15	47	63	50	66	52	69	55	71	56	74
	20	59	77	63	80	65	83	67	86	70	89
	25	74	92	78	96	81	100	85	104	88	108
70	15	59	77	61	80	64	82	66	86	68	89
	20	74	93	77	96	80	100	83	103	86	107
	25	93	113	96	116	100	121	103	125	107	128
80	15	71	92	73	94	75	98	78	101	81	102
	20	88	109	92	114	94	117	98	121	101	125
	25	110	134	114	138	119	143	122	146	125	151
90	15	82	107	86	110	88	114	91	117	93	120
	20	103	128	107	132	110	137	114	141	116	144
	25	130	156	134	160	137	164	139	170	146	175

## Усредненные гидравлические характеристики новых стальных труб

Расход	Характеристика сопротивления S Па/(кг/с) <sup>2</sup> , для 1 м трубы диаметром					
	Dy 15	Dy 20	Dy 25	Dy 32	Dy 40	Dy 50
	d <sub>в</sub> 15,7	d <sub>в</sub> 21,2	d <sub>в</sub> 27,1	d <sub>в</sub> 35,9	d <sub>в</sub> 41	d <sub>в</sub> 53
Кг/с	λ/d <sub>в</sub> 2,7	λ/d <sub>в</sub> 1,8	λ/d <sub>в</sub> 1,4	λ/d <sub>в</sub> 1	λ/d <sub>в</sub> 0,8	λ/d <sub>в</sub> 0,55
0,003	58320					
0,004	48082					
0,007	45619	10783				
0,011	40565	9720				
0,017	39139	8813	2776			
0,028	40176	7128	2138	648		
0,044	39528	7841	2658	582	161	
0,069	39787	7258	2526	605	293	
0,111	36806	7180	2382	552	264	77,76
0,175	37584	6921	2246	537	251	70,24
0,278	37584	6869	2203	496	235	68,17
0,444		6700	2350	486	241	61,95
0,694		6700	2171	473	219	59,75
1,111			2176	472	214	56,76
1,750				467	211	55,86
2,778					211	55,73
Среднее	40798	7608	2334	525	241	63,28

Примечание к таблице:

Потери давления вычисляются по формуле:  $\Delta P = S \cdot G^2$  (Па), где G – расход (кг/с).

Например: расход на участке трубы Ду 25 (1") составляет G = 0,69 кг/с.

По таблице для этого расхода характеристика сопротивления S = 2171 Па/(кг/с)<sup>2</sup>.

Удельные потери давления составят:  $2178 \times 0,69^2 = 1037$  Па/м.п.

Зная общую длину трубопровода (например 50 м), узнаем полные линейные потери давления:  $1037 \times 50 = 51850$  Па (0,52 бар).

## Фитинги резьбовые латунные

## Серия VTr

## Назначение и область применения

Латунные резьбовые соединительные детали используются для создания разъемных резьбовых соединений на трубопроводах холодного питьевого, хозяйственного и горячего водоснабжения, отопления, сжатого воздуха и на технологических трубопроводах, транспортирующих газы и жидкости, не агрессивные к материалу соединителей. Соединители могут применяться на трубопроводах, выполненных из любого материала (сталь, медь, латунь, пластик, металлополимер, полипропилен и т. п.).

Соединения выполняются на трубной цилиндрической резьбе по ГОСТ 6357 (ISO 228, EN 10226). Допускается соединение внутренней трубной цилиндрической резьбы по ГОСТ 6357 с наружной конической трубной резьбой по ГОСТ 6211 (ISO R7).

## Материалы

Соединители выполнены из никелированной горячепрессованной (кроме VTr.198.C и VTr.340.C) латуни марки CW617N по стандарту EN 12165 (соответствует марке LC59-2 по ГОСТ 15527-2004). Фитинги VTr.198.C и VTr.340.C имеют полированную поверхность с гальванопокрытием из хрома по никелевой подложке.

Уплотнительные кольца в составных соединителях выполнены из этилен-пропилен-диен каучука EPDM по ГОСТ 9833. Плоские прокладки в полусгонах (611, 612) сделаны из арамидно-нитрил-бутадиенового безасбестового паронита. Встроенный обратный клапан в полусгоне VTr.612 выполнен из полипропилена с золотником из EPDM и пружиной из нержавеющей стали AISI 304.

## Технические характеристики

Избыточные давления для деталей трубопроводов из латуни, обрабатываемой давлением в соответствии с ГОСТ 15527-2004

G	Номинальное давление МПа	Максимальное рабочее давление, МПа, при температуре среды, °C		
		120	200	250
1/4"	4,0	4,0	3,2	2,7
3/8"	4,0	4,0	3,2	2,7
1/2"	4,0	4,0	3,2	2,7
3/4"	4,0	4,0	3,2	2,7
1"	4,0	4,0	3,2	2,7
1 1/4"	2,5	2,5	2,0	1,7
1 1/2"	2,5	2,5	2,0	1,7
2"	2,5	2,5	2,0	1,7

\* Для соединителей с резиновыми уплотнителями (098; 340; 340.C; 341; 728) максимальная рабочая температура 120 °C.

## Параметры резьбы по ГОСТ 6357

Обозначение резьбы в дюймах	Наружный диаметр резьбы, мм	Шаг резьбы, мм	Число витков резьбы на 1"
1/4"	13,158	1,337	19
3/8"	16,663	1,337	19
1/2"	20,956	1,814	14
3/4"	26,442	1,814	14
1"	33,250	2,309	11
1 1/4"	41,913	2,309	11
1 1/2"	47,805	2,309	11
2"	59,616	2,309	11

VALTEC



Серия изделий

Фитинги резьбовые латунные

**VTr**

**VTr.090** Угольник В-В 90°

условное обозначение

пример применения

G, дюйм	A, мм	Вес, г
1/2	23	86
3/4	29	137
1	37	237

G, дюйм	A, мм	Вес, г
1 1/4	46	458
1 1/2	53	526
2	65	954

**VTr.091** Угольник В-В 45°

условное обозначение

пример применения

G, дюйм	A, мм	B, мм	Вес, г
1/2	36	40	62

G, дюйм	A, мм	B, мм	Вес, г
3/4	43	49	95

**VTr.092** Угольник В-Н 90°

условное обозначение

пример применения

G, дюйм	A, мм	B, мм	Вес, г
1/4	28	19	23
1/2	35	27	77
3/4	44	34	127
1	54	41	219

G, дюйм	A, мм	B, мм	Вес, г
1 1/4	68	54	434
1 1/2	72	62	554
2	80	73	971

**VTr.093** Угольник Н-Н 90°

условное обозначение

пример применения

G, дюйм	A, мм	B, мм	Вес, г
1/2	35	27	65
3/4	44	34	132

G, дюйм	A, мм	B, мм	Вес, г
1	54	41	218

VALTEC



Серия изделий

Фитинги резьбовые латунные

**VTr**

**VTr.094**

**Эксцентрик В-Н°**



Обозначение	G1	G2	В, мм	Н, мм	L1, мм	L2, мм	Вес, г
1/2x1/2x10	1/2	1/2	10	43	11	10,5	82
1/2x1/2x20	1/2	1/2	20	43	11	10,5	96
1/2x1/2x30	1/2	1/2	30	43	11	10,5	109
3/4x3/4x10	3/4	3/4	10	49	15	12,5	124
3/4x3/4x20	3/4	3/4	20	49	15	12,5	141
3/4x3/4x30	3/4	3/4	30	49	15	12,5	158
1x1x10	1	1	10	49	15	12,5	169
1x1x20	1	1	20	49	15	12,5	193
1x1x30	1	1	30	49	15	12,5	218

**VTr.095**

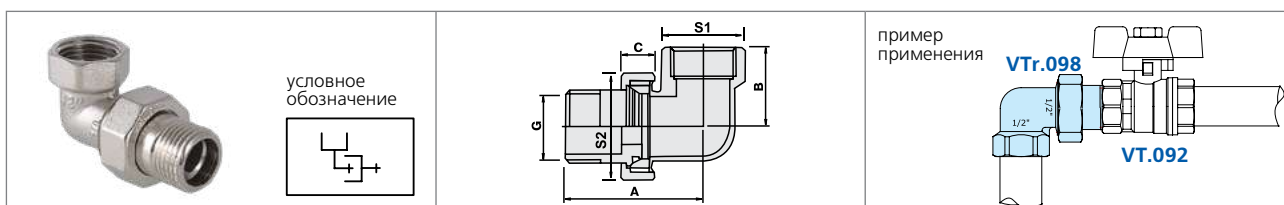
**Эксцентрик Н-Н**



Обозначение	G1	G2	В, мм	Н, мм	L1, мм	L2, мм	Вес, г
1/2x3/4x10	3/4	1/2	10	46	13	10,5	74
1/2x3/4x20	3/4	1/2	20	46	13	10,5	88
1/2x3/4x30	3/4	1/2	30	46	13	10,5	102
3/4x1x10	1	3/4	10	50	16	12,5	113
3/4x1x20	1	3/4	20	50	16	12,5	131
3/4x1x30	1	3/4	30	50	16	12,5	146

**VTr.098**

**Сгон разъемный угловой В-Н (американка)**



Обозн.	G	A, мм	B, мм	C, мм	S1	S2	Вес, г
1/2	1/2	49	24	12	24,5	29,5	115
3/4	3/4	56	29	12	30,5	36,5	191

Обозн.	G	A, мм	B, мм	C, мм	S1	S2	Вес, г
1	1	67	35	16	38	45,5	364
1 1/4	1 1/4	79	42	17	47	53,5	543



VALTEC



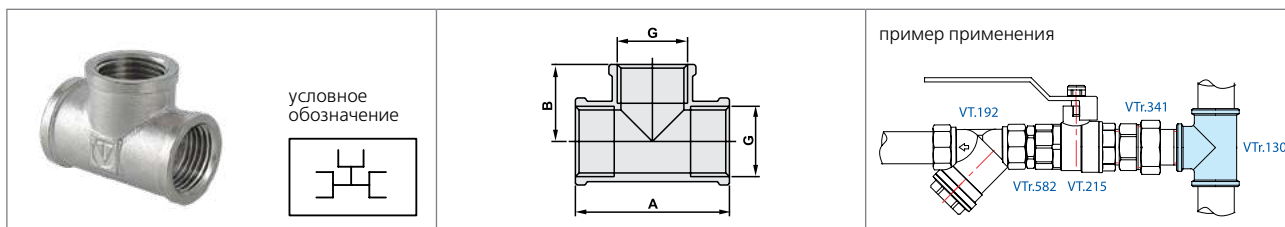
Серия изделий

Фитинги резьбовые латунные

**VTr**

**VTr. 130**

Тройник В-В-В

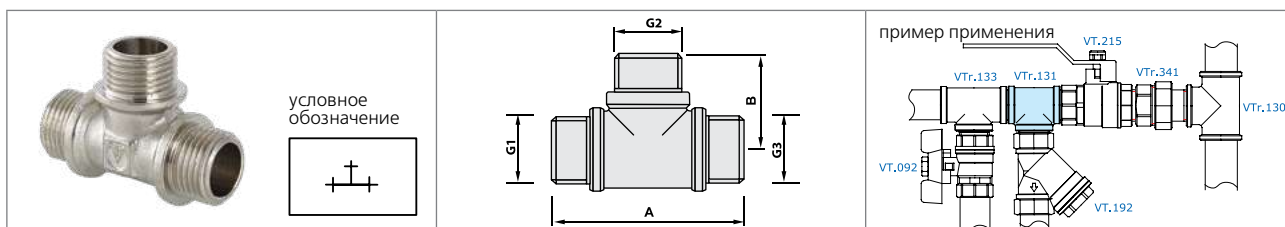


Обозн.	G,	A, мм	B, мм	Вес, г
1/2	1/2	46	23	94
3/4	3/4	58	27	143
1	1	69	35	249

Обозн.	G,	A, мм	B, мм	Вес, г
1 1/4	1 1/4	80	40	445
1 1/2	1 1/2	92	46	524
2	2	103	52	843

**VTr. 131**

Тройник Н-Н-Н

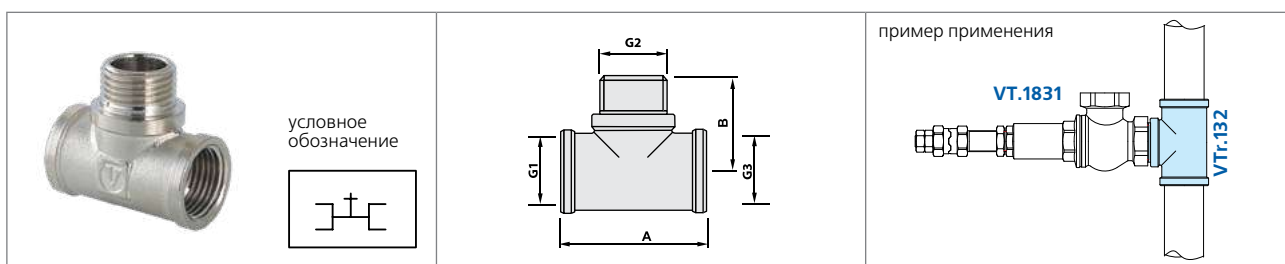


Обозн.	G1	G2	G3	A, мм	B, мм	Вес, г
1/2	1/2	1/2	1/2	60	30	101
3/4	3/4	3/4	3/4	75	36	159

Обозн.	G1	G2	G3	A, мм	B, мм	Вес, г
3/4x1/2x3/4	3/4	1/2	3/4	68	34	130
3/4x3/4x1/2	3/4	3/4	1/2	67	35	139

**VTr. 132**

Тройник В-Н-В

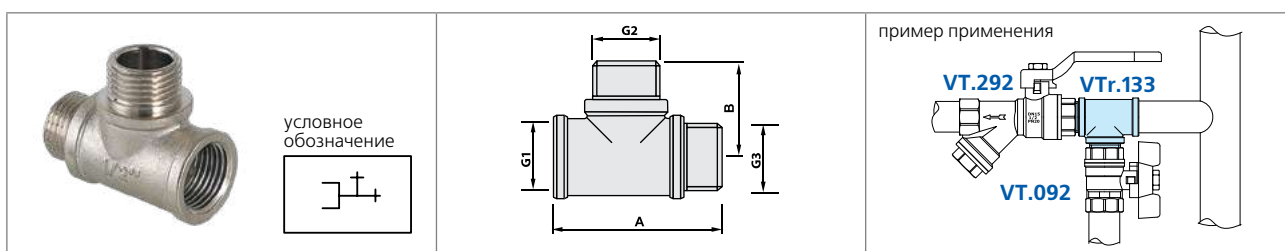


Обозн.	G1	G2	G3	A, мм	B, мм	Вес, г
1/2	1/2	1/2	1/2	46	30	98
3/4x3/4x1/2	3/4	3/4	1/2	54	36	150
3/4	3/4	3/4	3/4	58	36	145

Обозн.	G1	G2	G3	A, мм	B, мм	Вес, г
3/4x1/2x1/2	3/4	1/2	1/2	50	34	142
3/4x1/2x3/4	3/4	1/2	3/4	58	34	136

**VTr. 133**

Тройник В-Н-Н



Обозн.	G1	G2	G3	A, мм	B, мм	Вес, г
1/2	1/2	1/2	1/2	53	30	98
3/4x1/2x1/2	3/4	1/2	1/2	50	34	138
3/4x3/4x1/2	3/4	3/4	1/2	58	34	157

Обозн.	G1	G2	G3	A, мм	B, мм	Вес, г
3/4x1/2x3/4	3/4	1/2	3/4	62	34	145
3/4	3/4	3/4	3/4	65	36	164

VALTEC




Серия изделий

Фитинги резьбовые латунные


**VTr**

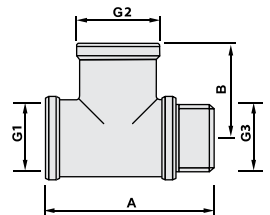
**VTr. 134**

Тройник В-В-Н

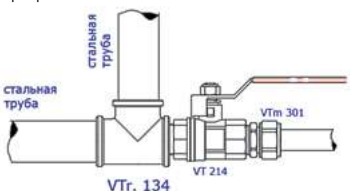


условное обозначение





пример применения




Обозн.	G1	G2	G3	A, мм	B, мм	Вес, г
3/4x1/2x3/4	3/4	1/2	3/4	58	34	144
3/4x1/2x1/2	3/4	1/2	1/2	34	34	140
1/2x3/4x3/4	1/2	3/4	3/4	34	36	140

Обозн.	G1	G2	G3	A, мм	B, мм	Вес, г
3/4x3/4x1/2	3/4	3/4	1/2	56	38	152
1/2	1/2	1/2	1/2	53	30	105
3/4	3/4	3/4	3/4	65	36	168

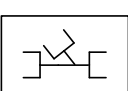
05

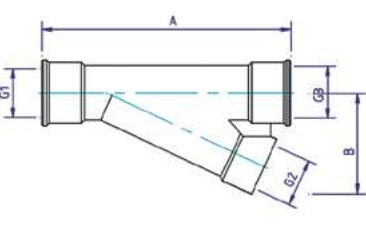
**VTr. 136**

Тройник косой для погружной гильзы В-В-В

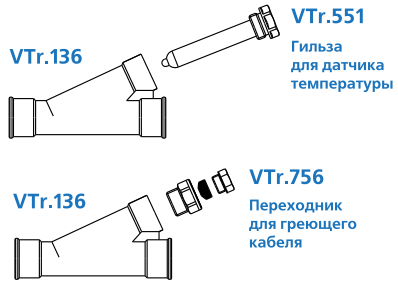


условное обозначение





пример применения




Обозн.	G1	G2	G3	A, мм	B, мм	Вес, г
1/2x1/2x1/2	1/2	1/2	1/2	109	44	300
3/4x1/2x3/4	3/4	1/2	3/4	109	47	330

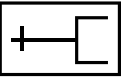
Обозн.	G1	G2	G3	A, мм	B, мм	Вес, г
1x1/2x1	1	1/2	1	109	50	410

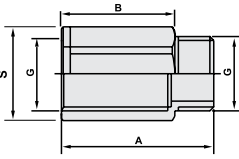
**VTr. 197**

Удлинитель В-Н

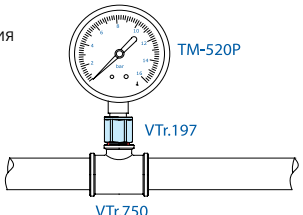


условное обозначение





пример применения



Обозначение	G,	A, мм	B, мм	S, мм	Вес, г
1/2x10	1/2	20	10	24	27
1/2x15	1/2	25	15	24	33
1/2x20	1/2	30	20	24	42
1/2x25	1/2	35	25	24	47

Обозначение	G,	A, мм	B, мм	S, мм	Вес, г
1/2x30	1/2	40	30	24	53
1/2x40	1/2	50	40	24	67
1/2x50	1/2	60	50	24	79

VALTEC

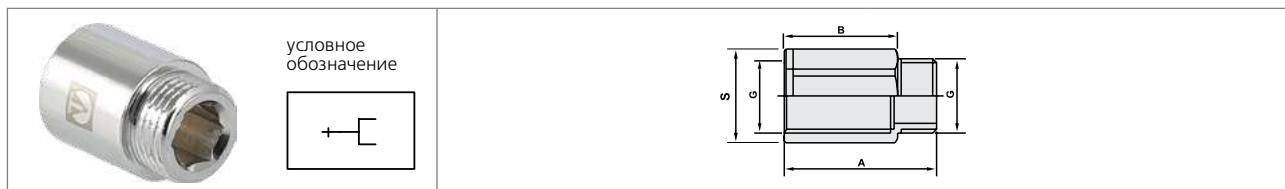


Серия изделий

Фитинги резьбовые латунные

**VTr**

**VTr. 198.C** Удлинитель хромированный В-Н

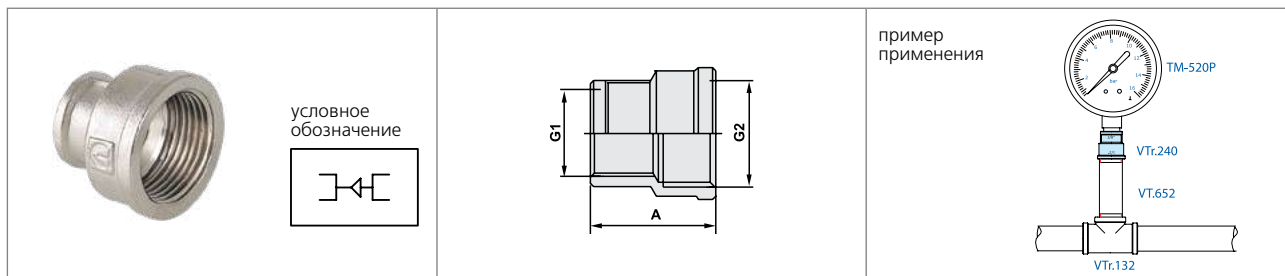


Обозначение	G, дюйм	A, мм	B, мм	S, мм	Вес, г
1/2x10	1/2	20	10	12	32
1/2x15	1/2	25	15	12	39
1/2x20	1/2	30	20	12	46
1/2x25	1/2	35	25	12	53
1/2x30	1/2	40	30	12	59
1/2x40	1/2	50	40	12	71
1/2x50	1/2	60	50	12	85
1/2x60	1/2	70	60	12	98
1/2x70	1/2	80	70	12	113
1/2x80	1/2	90	80	12	124
1/2x100	1/2	110	100	12	141
3/4x15	3/4	27	15	17	65
3/4x20	3/4	32	20	17	78
3/4x25	3/4	37	25	17	87
3/4x30	3/4	42	30	17	96
3/4x40	3/4	52	40	17	118

Обозначение	G, дюйм	A, мм	B, мм	S, мм	Вес, г
3/4x50	3/4	62	50	17	142
3/4x60	3/4	72	60	17	157
3/4x70	3/4	82	70	17	180
3/4x80	3/4	92	80	17	214
3/4x100	3/4	112	100	17	268
1x15	1	28	15	22	104
1x20	1	33	20	22	123
1x25	1	38	25	22	139
1x30	1	43	30	22	155
1x40	1	53	40	22	188
1x50	1	63	50	22	222
1x60	1	73	60	22	251
1x70	1	83	70	22	287
1x80	1	93	80	22	335
1x100	1	113	100	22	376

Для монтажа должен использоваться специальный сгонный ключ.

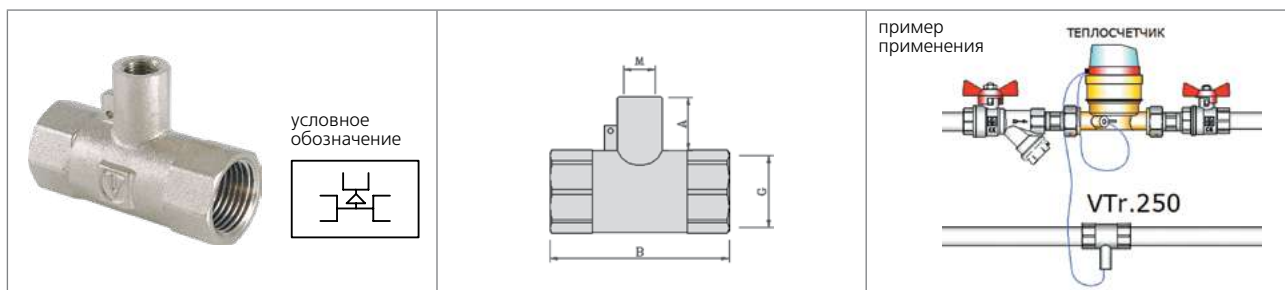
**VTr. 240** Муфта переходная В-В



Обозначение	G2, дюйм	G1, дюйм	A, мм	Вес, г
1/2x3/8	1/2	3/8	28	41
3/4x1/2	3/4	1/2	32	77
3/4x3/8	3/4	3/8	30	64
1x1/2	1	1/2	34	99
1x3/4	1	3/4	39	131
1 1/4x1/2	1 1/4	1/2	41	149

Обозначение	G2, дюйм	G1, дюйм	A, мм	Вес, г
1 1/4x3/4	1 1/4	3/4	41	163
1 1/4x1	1 1/4	1	42	187
1 1/2x1 1/4	1 1/2	1 1/4	43	227
2x1	2	1	48	277
2x1 1/4	2	1 1/4	48	299
2x1 1/2	2	1 1/2	45	304

**VTr. 250** Тройник для подключения датчика температуры В-В



Обозн.	G, дюйм	A, мм	B, мм	M	Вес, г
1/2	1/2	18	60	M10x1,0	119
3/4	3/4	15	60	M10x1,0	137

Обозн.	G, дюйм	A, мм	B, мм	M	Вес, г
1	1	12	65	M10x1,0	179

VALTEC



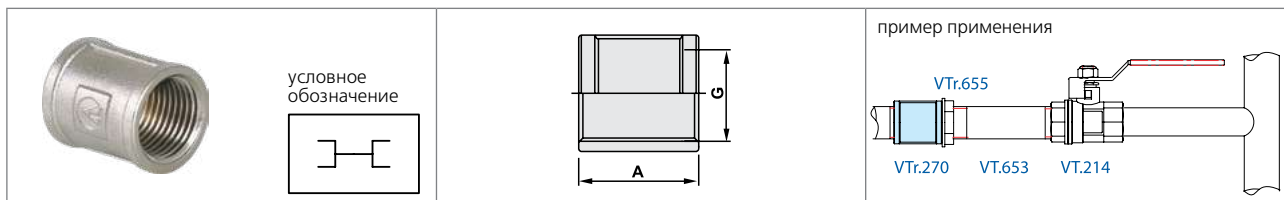
Серия изделий

Фитинги резьбовые латунные

**VTr**

**VTr.270**

**Муфта В-В**

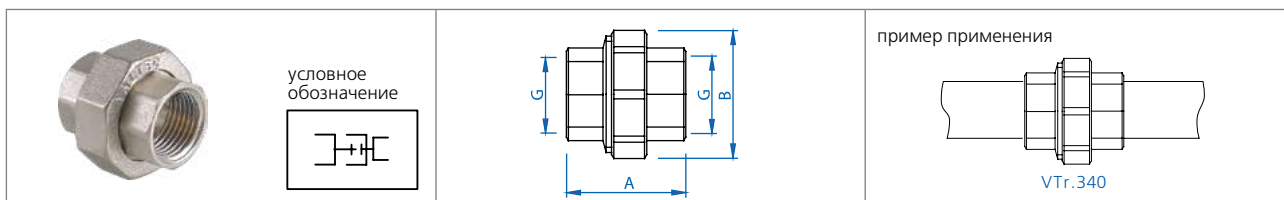


Обозначение	G, дюйм	A, мм	Вес, г
1/2	1/2	30	42
3/4	3/4	33	70
1	1	35	106

Обозначение	G, дюйм	A, мм	Вес, г
1 1/4	1 1/4	47	201
1 1/2	1 1/2	52	287
2	2	60	423

**VTr.340**

**Муфта разъемная с накидной гайкой В-В**

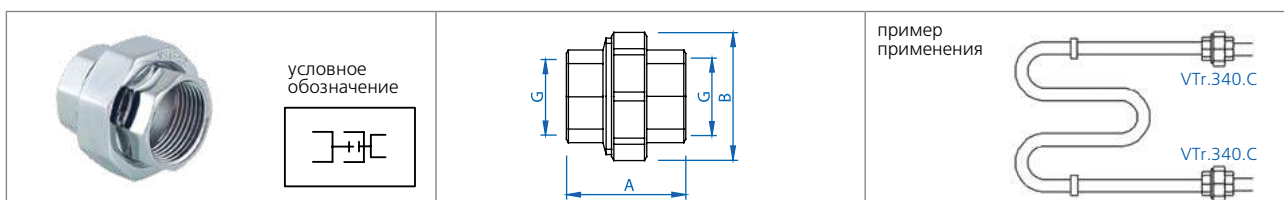


G, дюйм	A, мм	B, мм	Вес, г
1/2	34	37	104
3/4	40	46	193
1	47	54	268

G, дюйм	A, мм	B, мм	Вес, г
1 1/4	53	65	469
1 1/2	60	69	618

**VTr.340.C**

**Муфта разъемная хромированная с накидной гайкой В-В**

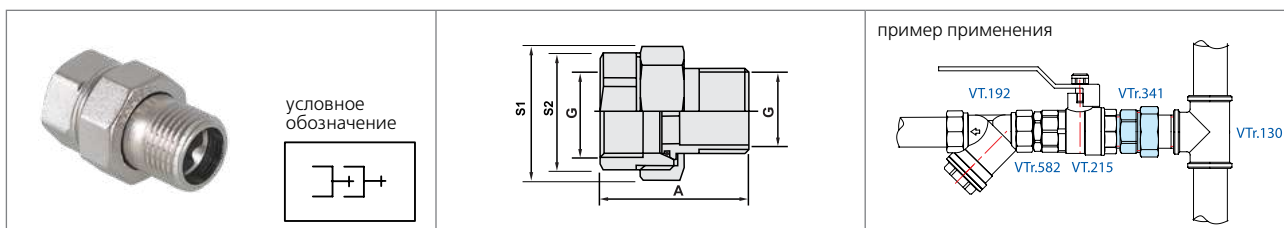


G, дюймы	A, мм	B, мм	Вес, г
1/2	34	37	107
3/4	40	46	186

G, дюйм	A, мм	B, мм	Вес, г
1	47	54	256

**VTr.341**

**Сгон разъемный В-Н (американка)**



Обозначение	G, дюйм	A, мм	S1, мм	S2, мм	Вес, г
1/2	1/2	40	29,5	24,5	92
3/4	3/4	46	36,5	31	146
1	1	60	45,5	38	276

Обозначение	G, дюйм	A, мм	S1, мм	S2, мм	Вес, г
1 1/4	1 1/4	67	53,5	47	424
1 1/2	1 1/2	78	65	53	588
2	2	89	82	69	1331

Для монтажа должен использоваться специальный сгонный ключ.

05

VALTEC



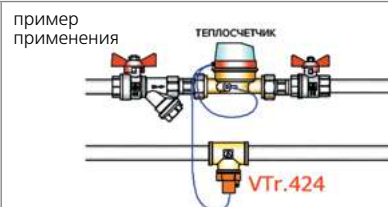
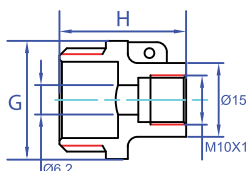
Серия изделий

Фитинги резьбовые латунные

**VTr**

**VTr.424**

Переходник для датчика температуры теплосчетчика Н-В

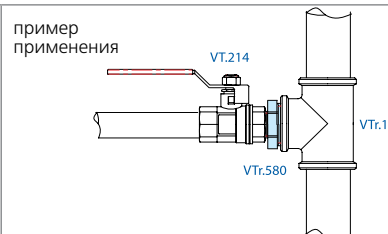
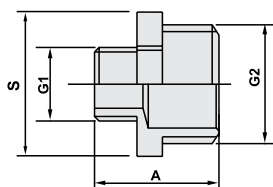


Обозн.	G1, дюйм	H, мм	Вес, г
1/2 x M10	1/2	27	30
3/4 x M10	3/4	32	37

Обозн.	G1, дюйм	H, мм	Вес, г
1 x M10	1	35	61

**VTr.580**

Ниппель переходной Н-Н

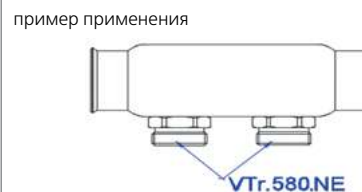
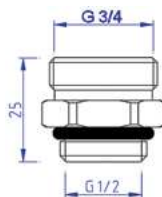


Обозначение	G2, дюйм	G1, дюйм	A, мм	S, мм	Вес, г
3/8 x 1/4	3/8	1/4	21	17	18
1/2 x 1/4	1/2	1/4	22	21	24
1/2 x 3/8	1/2	3/8	22	21	27
3/4 x 1/2	3/4	1/2	26	27	43
1 x 1/2	1	1/2	34	34	88
1 x 3/4	1	3/4	34	34	88
1 1/4 x 1/2	1 1/4	1/2	35	43	140
1 1/4 x 3/4	1 1/4	3/4	35	43	140
1 1/4 x 1	1 1/4	1	37	43	150

Обозначение	G2, дюйм	G1, дюйм	A, мм	S, мм	Вес, г
1 1/2 x 1/2	1 1/2	1/2	38	49	156
1 1/2 x 3/4	1 1/2	3/4	38	49	153
1 1/2 x 1	1 1/2	1	40	49	158
1 1/2 x 1 1/4	1 1/2	1 1/4	41	49	177
2 x 1/2	2	1/2	39	61	260
2 x 3/4	2	3/4	41	61	264
2 x 1	2	1	41	61	260
2 x 1 1/4	2	1 1/4	41	61	277
2 x 1 1/2	2	1 1/2	43	61	266

**VTr.580.NE**

Ниппель с переходом на евроконус Н-Н

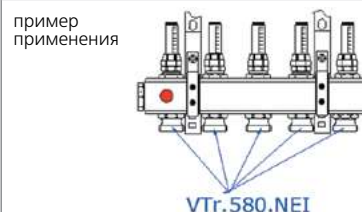
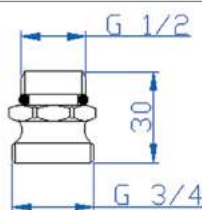


G, дюйм	Вес, г
1/2x3/4ЕК	52

Используется в коллекторных блоках VTr.594; VTr.588; VTr.589. В коллекторных блоках VTr.596 и VTr.586 устанавливается только на обратном коллекторе.

**VTr.580.NEI**

Ниппель для коллектора под расходомер с переходом на евроконус Н-Н



G, дюйм	Вес, г
1/2x3/4ЕК	58

Используется в коллекторных блоках VTr.596 и VTr.586 совместно с расходомерами VT.AC674.

VALTEC



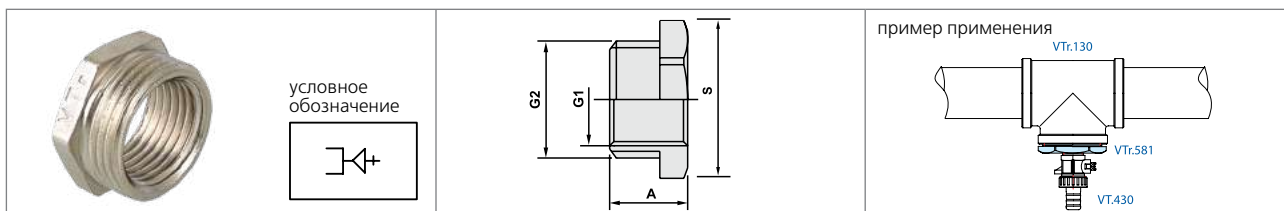
Серия изделий

Фитинги резьбовые латунные

VTr

**VTr.581**

**Футорка В-Н**

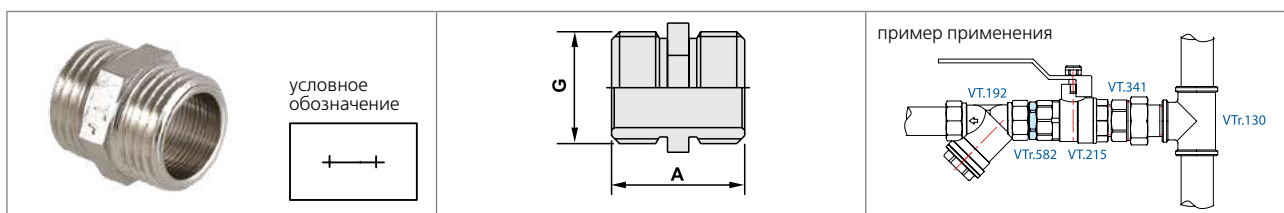


Обозначение	G2, дюйм	G1, дюйм	A, мм	S, мм	Вес, г
3/8x1/4	3/8	1/4	12	17	10
1/2x1/4	1/2	1/4	14	22	25
1/2x3/8	1/2	3/8	14	22	16
3/4x1/2	3/4	1/2	15	27	26
1x1/2	1	1/2	39	34	85
1x3/4	1	3/4	20	34	55
1 1/4x1/2	1 1/4	1/2	20	45	183
1 1/4x3/4	1 1/4	3/4	20	45	151
1 1/4x1	1 1/4	1	20	45	100

Обозначение	G2, дюйм	G1, дюйм	A, мм	S, мм	Вес, г
1 1/2x1/2	1 1/2	1/2	24	50	294
1 1/2x3/4	1 1/2	3/4	24	50	253
1 1/2x1	1 1/2	1	24	50	204
1 1/2x1 1/4	1 1/2	1 1/4	24	50	97
2x1/2	2	1/2	24	60	307
2x3/4	2	3/4	24	60	293
2x1	2	1	24	60	339
2x1 1/4	2	1 1/4	24	60	295
2x1 1/2	2	1 1/2	24	60	207

**VTr.582**

**Ниппель Н-Н**

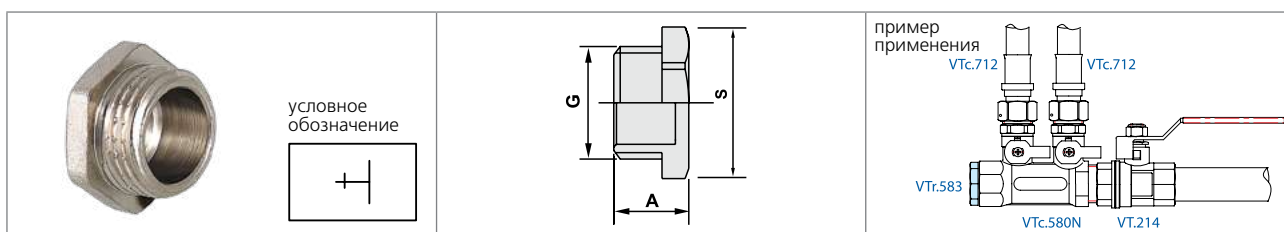


Обозначение	G, дюйм	A, мм	Вес, г
1/2	1/2	23	30
3/4	3/4	27	47
1	1	30	93

Обозначение	G, дюйм	A, мм	Вес, г
1 1/4	1 1/4	38	142
1 1/2	1 1/2	40	175
2	2	44	273

**VTr.583**

**Пробка Н**

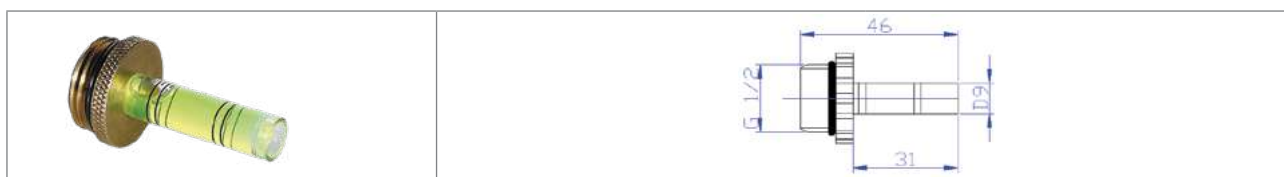


Обозначение	G, дюйм	A, мм	S, мм	Вес, г
1/2	1/2	14	24,5	27
3/4	3/4	15	30	43
1	1	17	36,5	75

Обозначение	G, дюйм	A, мм	S, мм	Вес, г
1 1/4	1 1/4	22	46	136
1 1/2	1 1/2	24	53	165
2	2	26	66	279

**VTr.583.U**

**Пробка-уровень монтажная Н**



Обозн.	Вес, г
1/2	28

Пробка предназначена для выравнивания положения водорозеток в горизонтальной плоскости.

05

VALTEC



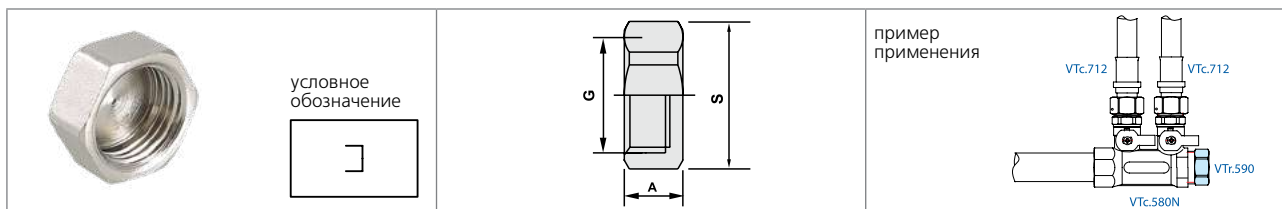
Серия изделий

Фитинги резьбовые латунные

**VTr**

**VTr.590**

**Заглушка В**

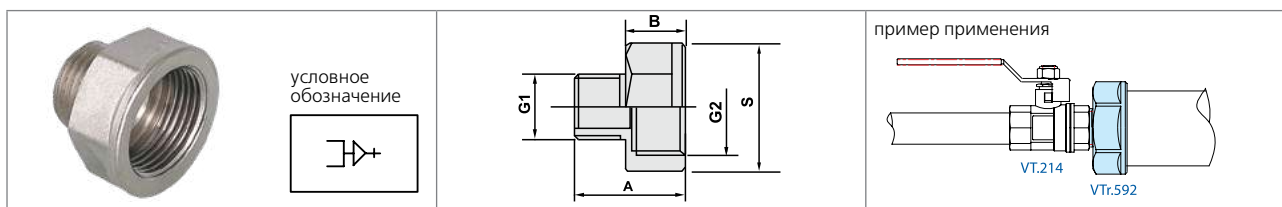


Обозначение	G, дюйм	A, мм	S, мм	Вес, г
1/2	1/2	11	24,5	25
3/4	3/4	14	30	42
1	1	15	36,5	60

Обозначение	G, дюйм	A, мм	S, мм	Вес, г
1 1/4	1 1/4	19	46	113
1 1/2	1 1/2	22	53	174
2	2	24	66	293

**VTr.592**

**Переходник В-Н**

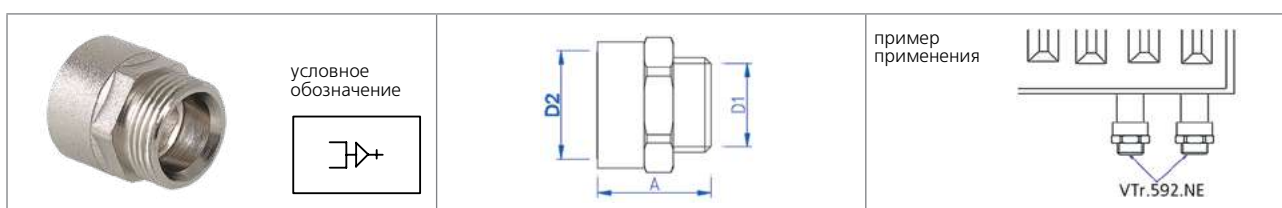


Обозн.	G2, дюйм	G1, дюйм	A, мм	B, мм	S, мм	Вес, г
3/8x1/4	3/8	1/4	19	10	20	21
1/2x1/4	1/2	1/4	19	10	24	25
1/2x3/8	1/2	3/8	19	10	24	28
3/4x1/2	3/4	1/2	26	15	31	62
1x1/2	1	1/2	26	15	36,5	71
1x3/4	1	3/4	27	15	36,5	75
1 1/4x1/2	1 1/4	1/2	30	19	46	135

Обозн.	G2, дюйм	G1, дюйм	A, мм	B, мм	S, мм	Вес, г
1 1/4x3/4	1 1/4	3/4	31	19	46	132
1 1/4x1	1 1/4	1	32	19	46	142
1 1/2x1	1 1/2	1	38	20	53	192
1 1/2x1 1/4	1 1/2	1 1/4	40	20	53	211
2x1	2	1	39	22	64	274
2x1 1/4	2	1 1/4	42	22	64	270
2x1 1/2	2	1 1/2	44	26	64	283

**VTr.592.NE**

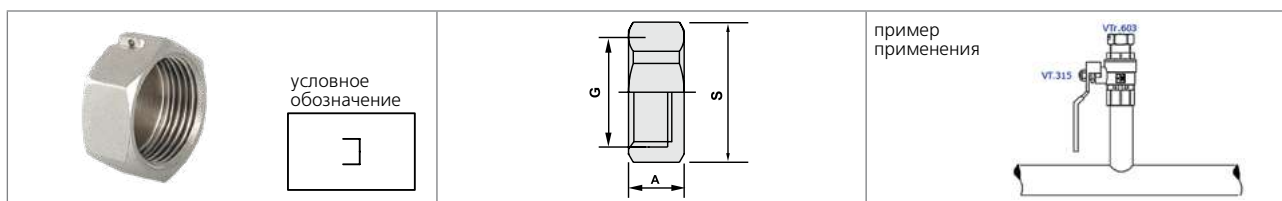
**Переходник на евроконус В-Н**



Обозначение	D1, дюйм	D2, дюйм	A, мм	Вес, г
1/2x3/4ЕК	1/2	3/4	26	56
3/4x3/4ЕК	3/4	3/4	28	68

**VTr.603**

**Заглушка с ушком для пломбировки В**



Обозначение	G, дюйм	A, мм	S, мм	Вес, г
1/2	1/2	11	24,5	23
3/4	3/4	14	30	41

Обозначение	G, дюйм	A, мм	S, мм	Вес, г
1	1	15	36,5	60



VALTEC

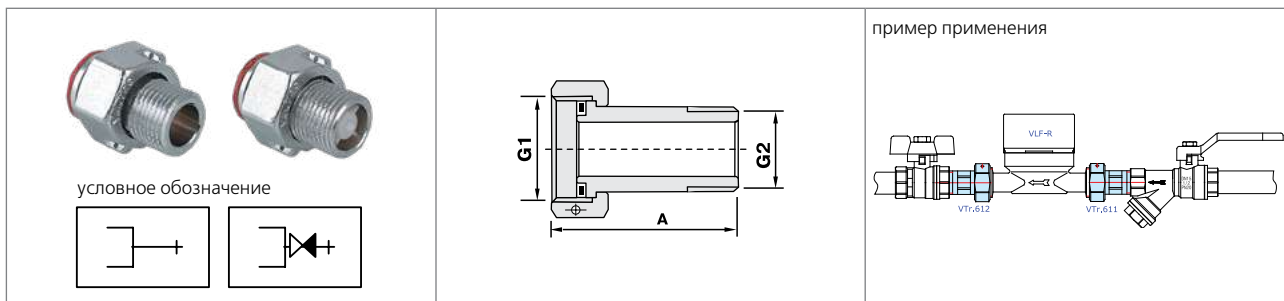


Серия изделий

Фитинги резьбовые латунные

**VTr**

**VTr.611 • VTr.612** Полусгон с накидной гайкой В-Н. Полусгон с накидной гайкой и обратным клапаном В-Н



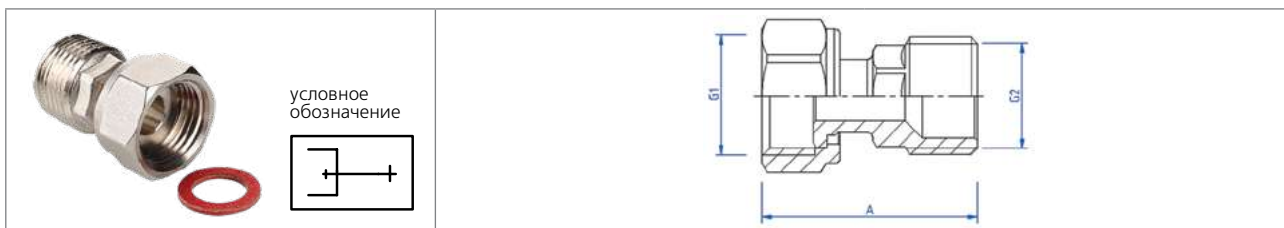
05

Обозначение VTr.611	G1, дюйм	G2, дюйм	A, мм	Вес, г
1/2	3/4	1/2	46	88
3/4	1	3/4	55	152

Обозначение VTr.612	G1, дюйм	G2, дюйм	A, мм	Вес, г
1/2	3/4	1/2	46	88

Накидные гайки полусгонов имеют отверстие для пломбировки. Основное назначение полусгонов – присоединение квартирных водосчетчиков. Полусгоны комплектуются плоскими прокладками из безасбестового паронита. Полусгоны с обратным клапаном устанавливаются на выходе из водосчетчика.

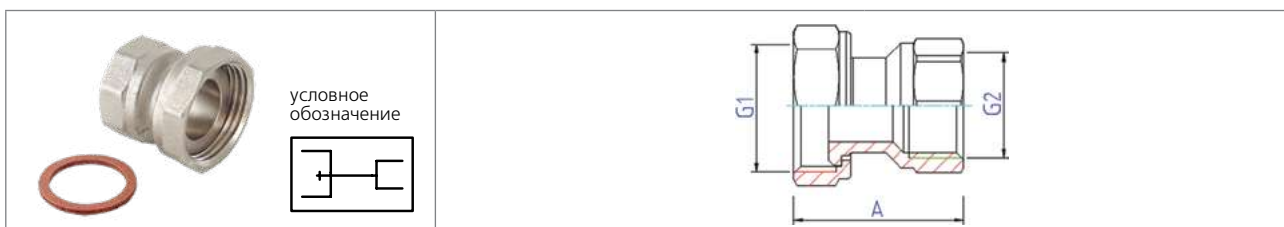
**VTr.613** Соединитель с накидной гайкой Н-В



Обозн.	G1	G2	A, мм	Вес, г
1/2x1/2	1/2	1/2	30	53
3/4x1/2	3/4	1/2	30	66
3/4x3/4	3/4	3/4	46	77

Обозн.	G1	G2	A, мм	Вес, г
1x3/4	1	3/4	50	135
1x1	1	1	50	155
1 1/4x1	1 1/4	1	59	172

**VTr.614** Соединитель с накидной гайкой В-В



Обозн.	G1	G2	A, мм	Вес, г
3/4x1/2	3/4	1/2	34	60

Обозн.	G1	G2	A, мм	Вес, г
1x3/4	1	3/4	46	96

VALTEC



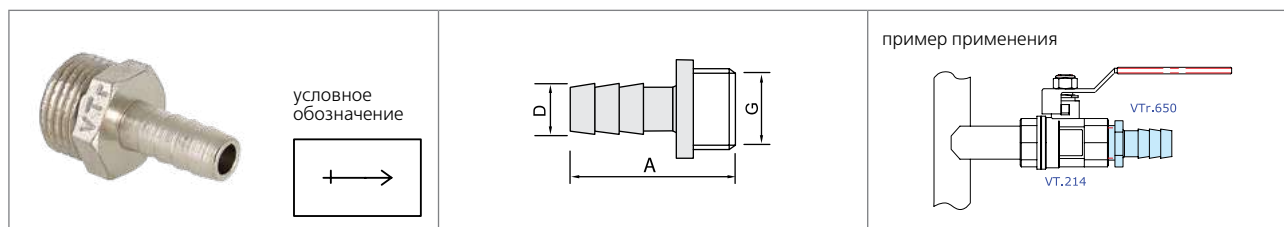
Серия изделий

Фитинги резьбовые латунные

VTr

## VTr.650

## Штуцер шланговый Н



Обозначение	G, дюйм	A, мм	D, мм	Вес, г
1/2 x 10	1/2	42	10	32
1/2 x 12	1/2	42	12	36
1/2 x 14	1/2	42	14	38
1/2 x 16	1/2	42	16	40

Обозначение	G, дюйм	A, мм	D, мм	Вес, г
1/2 x 18	1/2	42	18	39
1/2 x 20	1/2	42	20	43
3/4 x 20	3/4	42	20	59

Основное назначение штуцеров – присоединение к водоразборной арматуре и фитингам поливочных шлангов. Шланги должны присоединяться к штуцеру с помощью обжимных хомутов. Использование проволочных скруток не допускается.

## VTr.651

## Ниппель под сгонный ключ Н

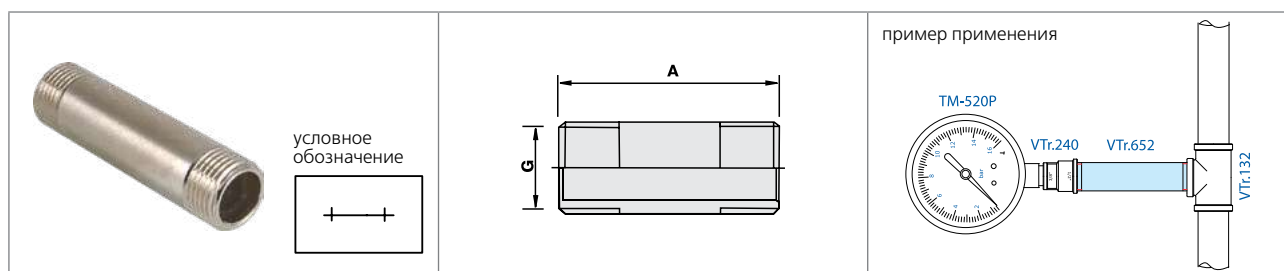


G, дюйм	A, мм	Вес, г
1/2	43	47

G, дюйм	A, мм	Вес, г
3/4	43	77

## VTr.652

## Бочонок Н-Н

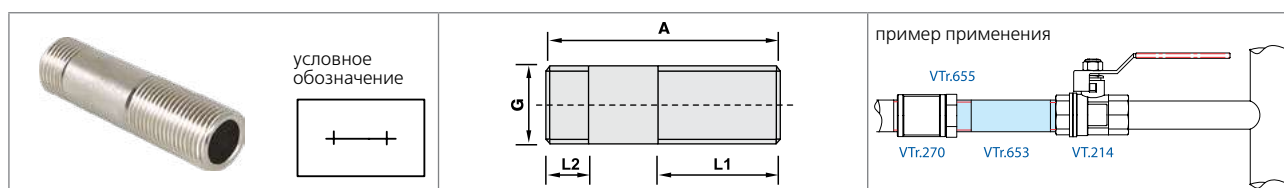


Обозначение	G, дюйм	A, мм	Вес, г
1/2x60	1/2	60	70
1/2x80	1/2	80	97
1/2x100	1/2	100	121

Обозначение	G, дюйм	A, мм	Вес, г
1/2x150	1/2	150	189
1/2x200	1/2	200	255
1/2x250	1/2	250	321

## VTr.653

## Сгон Н-Н



Обозначение	G, дюйм	A, мм	L1, мм	L2, мм	Вес, г
1/2 x 80	1/2	80	40	10	93
1/2 x 100	1/2	100	40	10	114
1/2 x 150	1/2	150	40	10	167

Обозначение	G, дюйм	A, мм	L1, мм	L2, мм	Вес, г
1/2 x 200	1/2	200	40	10	243
1/2 x 250	1/2	250	40	10	319

VALTEC



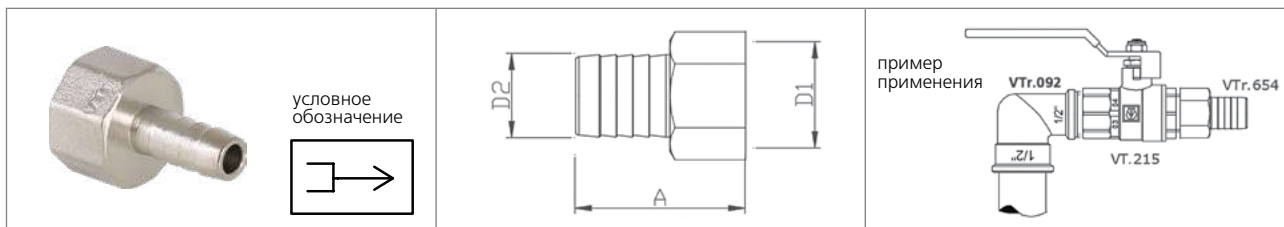
Серия изделий

Фитинги резьбовые латунные

**VTr**

**VTr.654**

**Штуцер для присоединения шланга В**

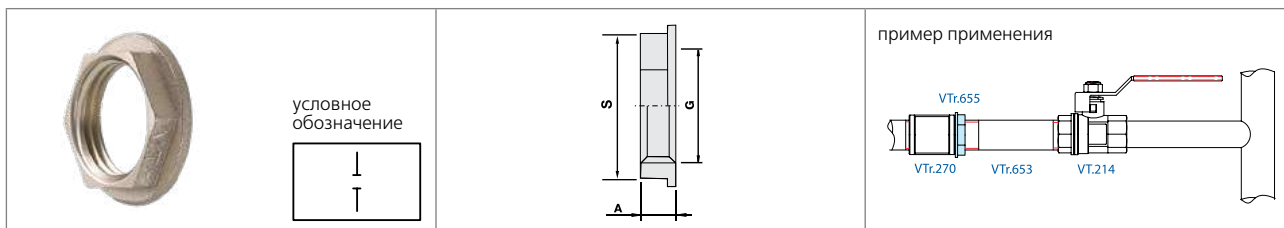


Обозначение	G, дюйм	A, мм	D, мм	Вес, г
1/2x10	1/2	44	10	35
1/2x12	1/2	44	12	38
1/2x14	1/2	44	14	38
1/2x16	1/2	44	16	40

Обозначение	G, дюйм	A, мм	D, мм	Вес, г
1/2x18	1/2	44	18	41
1/2x20	1/2	44	20	45
3/4x20	3/4	44	20	68

**VTr.655**

**Контргайка с ребордой**

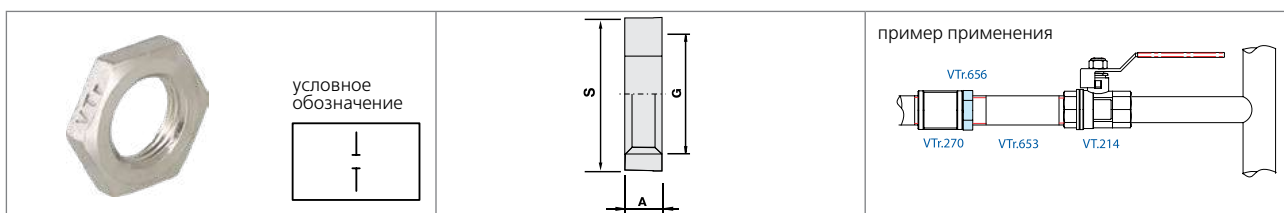


Обозначение	G, дюйм	A, мм	S, мм	Вес, г
1/2	1/2	7	23	13
3/4	3/4	7	30	18
1	1	7	36	21

Обозначение	G, дюйм	A, мм	S, мм	Вес, г
1 1/4	1 1/4	7	45	33
1 1/2	1 1/2	10	50,5	49
2	2	10	65	112

**VTr.656**

**Контргайка**



Обозначение	G, дюйм	A, мм	S, мм	Вес, г
1/2	1/2	6,5	32	30
3/4	3/4	6,8	36	32

Обозначение	G, дюйм	A, мм	S, мм	Вес, г
1	1	7	46	74
1 1/4	1 1/4	7	55	95

**VTr.657**

**Соединитель шланговый**



Обозначение	A, мм	D, мм	Вес, г
10	60	10	17
12	60	12	22
14	60	14	28

Обозначение	A, мм	D, мм	Вес, г
16	60	16	33
18	60	18	37
20	60	20	45

VALTEC

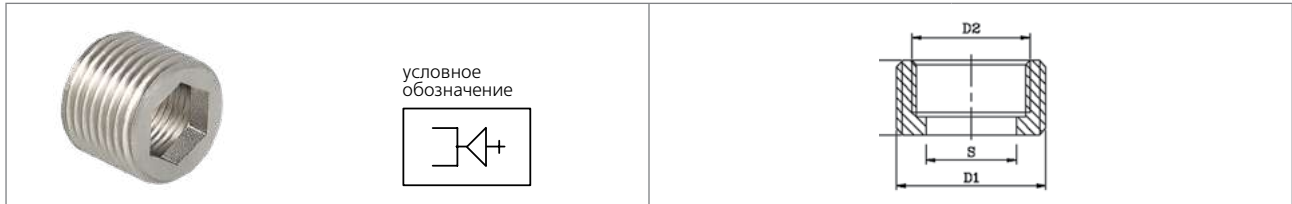


Серия изделий

Фитинги резьбовые латунные

**VTr**

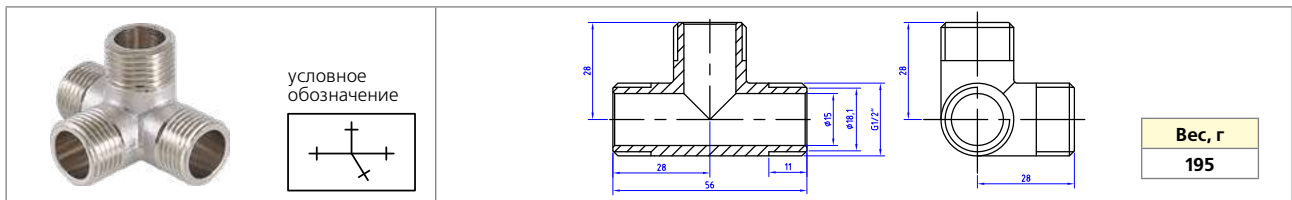
**VTr.660** Футорка под шестигранник В-Н



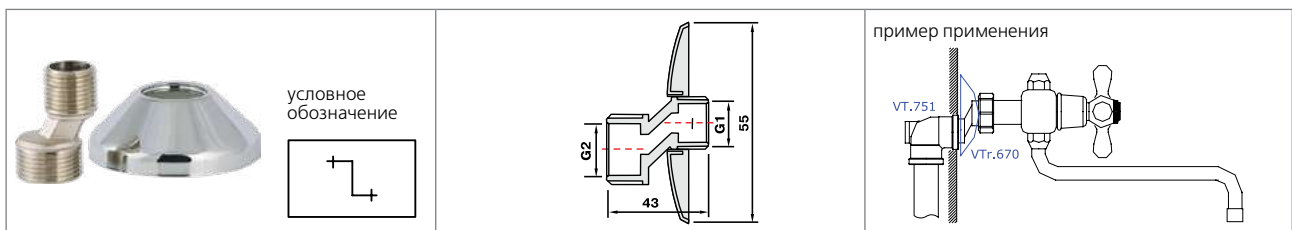
Обозначение	A, мм	D1, мм	D2, мм	S, мм	Вес, г
1/2x3/8	16,5	1/2	3/8	12	16
3/4x1/2	16,5	3/4	1/2	16	28

Обозначение	A, мм	D1, мм	D2, мм	S, мм	Вес, г
1x3/4	16,5	1	3/4	20	42

**VTr.661** Крестовина двухплоскостная Н-Н-Н-Н



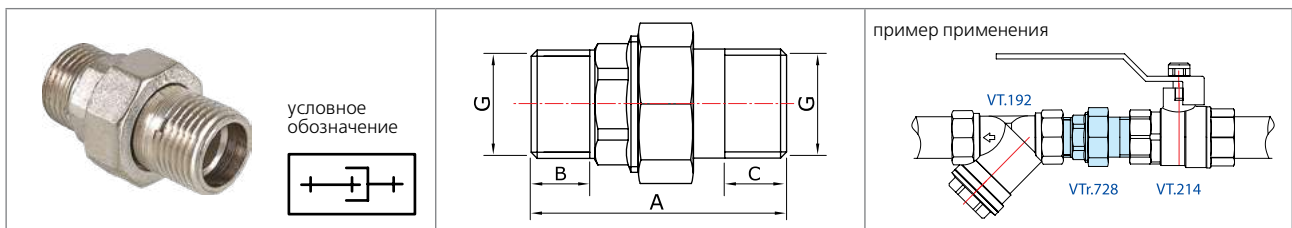
**VTr.670** Эксцентрик с декоративной чашкой Н-Н



Обозначение	G1, дюйм	G2, дюйм	Вес, г
1/2	1/2	3/4	63

Эксцентрик применяется для жесткого крепления смесителя к водорозетке. Использование эксцентрика позволяет компенсировать неточность установки водорозеток и откорректировать пространственное положение смесителя. Расстояние между осями патрубков – 9 мм.

**VTr.728** Сгон разъемный Н-Н



Обозначение	G, дюйм	A, мм	B, мм	C, мм	Вес, г
1/2	1/2	48	10	14	88
3/4	3/4	57	11	15	149
1	1	69	13	16	270

Обозначение	G, дюйм	A, мм	B, мм	C, мм	Вес, г
1 1/4	1 1/4	77	15	20	411
1 1/2	1 1/2	87	18	22	573
2	2	114	18	22	1338

Для монтажа должен использоваться специальный сгонный ключ.

VALTEC



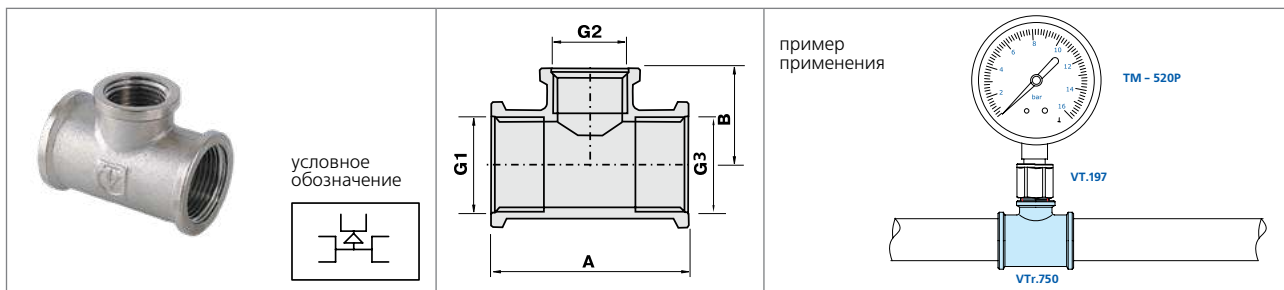
Серия изделий

Фитинги резьбовые латунные

**VTr**

**VTr.750**

Тройник переходной В-В-В



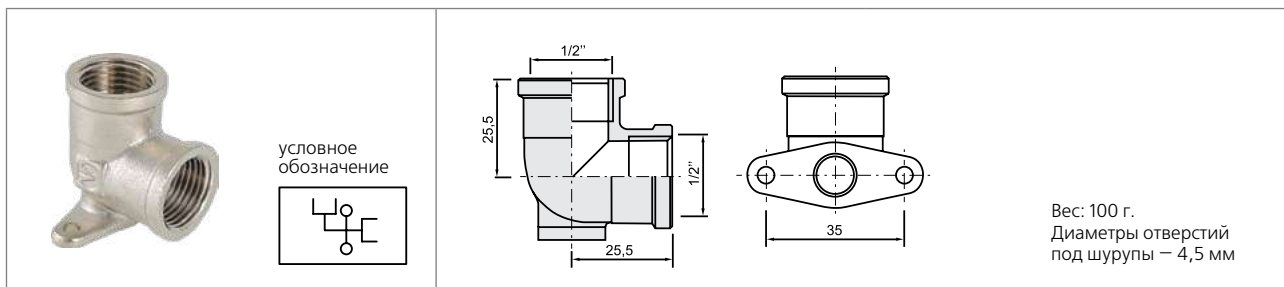
Обозначение	G1,	G2,	G3	A, мм	B, мм	Вес, г
3/4x1/2x3/4	3/4	1/2	3/4	56	27	142
3/4x3/4x1/2	3/4	3/4	1/2	50	30	151
3/4x1/2x1/2	3/4	1/2	1/2	50	30	132
1/2x3/4x1/2	1/2	3/4	1/2	50	30	112
1x1/2x1	1	1/2	1	56	30	196

Обозначение	G1,	G2,	G3	A, мм	B, мм	Вес, г
1x3/4x1	1	3/4	1	62	30	214
1 1/4x1/2x1 1/4	1 1/4	1/2	1 1/4	64	36	329
1 1/4x3/4x1 1/4	1 1/4	3/4	1 1/4	70	36	364
1 1/4x1x1 1/4	1 1/4	1	1 1/4	76	38	423

05

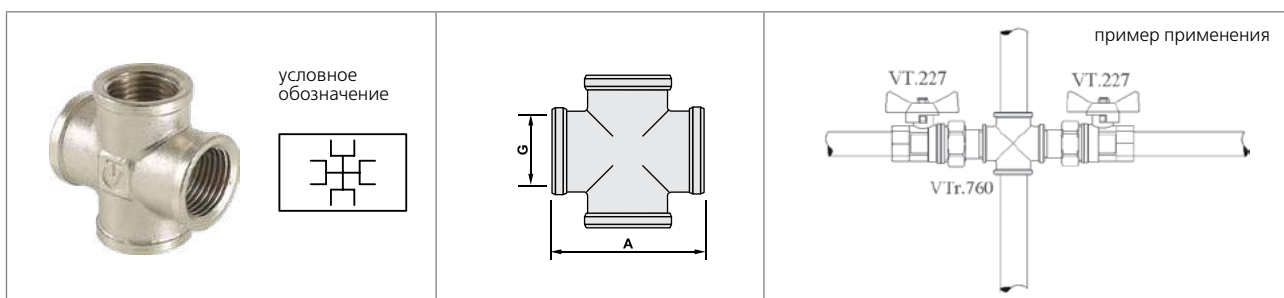
**VTr.751**

Водорозетка В-В



**VTr.760**

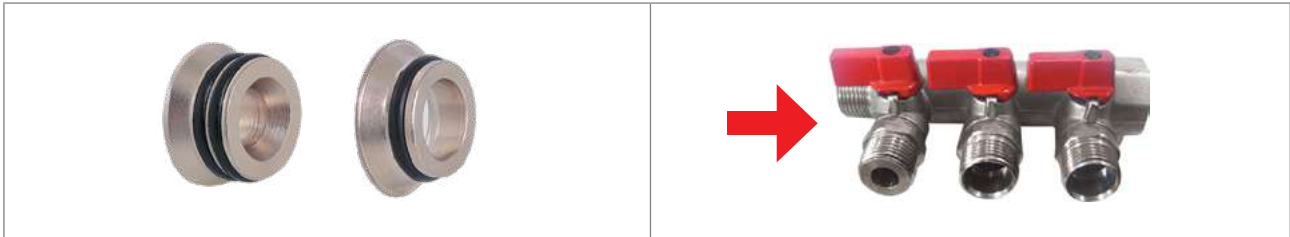
Крестовина В-В-В-В



Обозначение	G, дюйм	A, мм	Вес, г
1/2	1/2	46	106
3/4	3/4	53	163
1	1	69	318

Системы стальных трубопроводов		Фитинги
VALTEC		Серия изделий
Фитинги резьбовые латунные		<b>VTr</b>

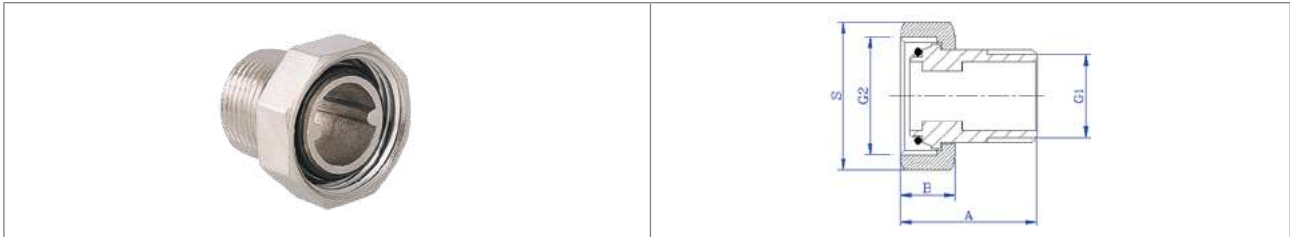
**VTc.701 • VTc.701.E** Адаптеры «конус – плоскость» и «евроконус – плоскость»



Размер	Вес, г
1/2К	11
3/4ЕК	8

Адаптеры позволяют присоединять к выходу стандартов «конус» (1/2") «евроконус» (3/4") соединители с накидной гайкой и плоской прокладкой (например: гибкая подводка; пресс-соединитель VTr.222 и т. п.).

**VTr.015** Полусгон с накидной гайкой В-Н



G1, дюйм	G2, дюйм	A, мм	B, мм	S, мм	Вес, г
1/2	3/4	31	12	30	59
3/4	1	32	12	36	92

Полусгон используется в:  
 – шаровых кранах VTr.097; 227; 228; 327; 328;  
 – радиаторных клапанах VTr.007; 007L; 008; 008L; 017; 018; 019; 020; 031; 032; 033; 034; 179;  
 – резьбовых разъемных сгонах VTr.098; 341; 728.

VALTEC



Модель

Сгон-отсекатель с дренажным краном

**VT.537**

### Назначение и область применения

Сгон-отсекатель предназначен для присоединения мембранного расширительного бака к системе отопления или ГВС.

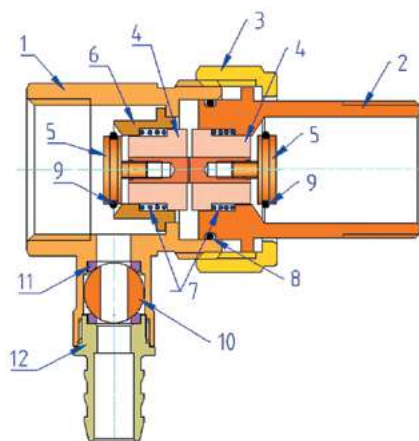
Установка на расширительном трубопроводе обычной запорной арматуры запрещена строительными нормами. Сгон-отсекатель дает возможность отключать расширительный бак, а также слить из него воду через дренажный кран.

05

### Технические характеристики

№	Наименование характеристики	Ед. изм.	Значение
1	Рабочее давление	МПа	1,0
2	Пробное давление	МПа	1,5
3	Максимальная температура рабочей среды	°С	120
4	Номинальный диаметр	дюйм	1"
5	Пропускная способность	м³/ч	2,1
6	Стандарт муфтового патрубка		ГОСТ 6527
7	Стандарт штуцерного патрубка		ГОСТ 2822
8	Вес	г	520
9	Средний полный срок службы	лет	30

### Устройство и материалы



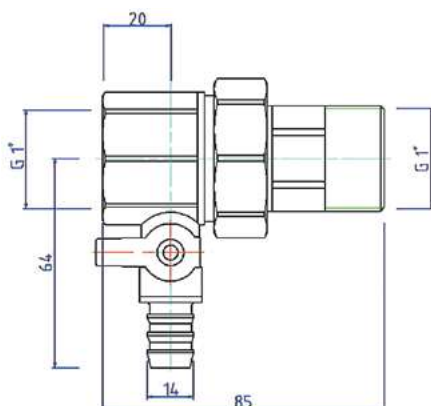
Сгон-отсекатель состоит из двух полукопусов **1** и **2** (CW617N), подвижно соединенных между собой через уплотнительное сальниковое кольцо **8** (EPDM). Полукопуса стянуты между собой накидной гайкой **3** (CW617N). В состав изделия входят два направленных в противоположные стороны пружинных обратных клапана, которые в рабочем состоянии (накидная гайка завинчена до упора) находятся в открытом положении, не препятствуя протеканию рабочей среды. Обратные клапаны состоят из латунного толкателя **4** (CW614N), золотника **5** (CW614N), золотникового уплотнительного кольца **9** (EPDM) и пружины **7** (AISI 304). В полукопусе с муфтовой резьбой клапан установлен во вспомогательную золотниковую втулку **6** (CW614N).

При полном закручивании накидной гайки толкатели открывают клапаны. При раскручивании накидной гайки, подпружиненные золотники перекрывают проходные отверстия полукопусов, отсекая рабочую среду с обеих сторон от отсекателя.

Дренажный кран имеет хромированный шаровой затвор **10**, уплотненный седельными тефлоновыми кольцами **11**. Управление краном осуществляется через латунный шток и ручку (на схеме не показаны).

В кран установлен латунный штуцер под шланг D14.

### Габаритные размеры





VALTEC



Модель

Сгон-отсекатель

**VT.538**

### Назначение и область применения

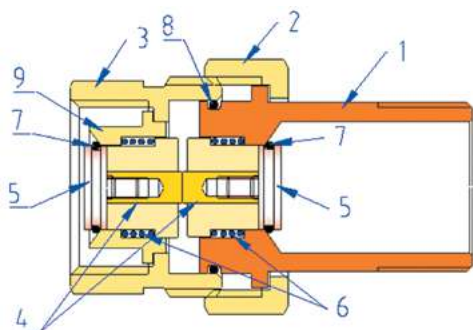
Сгон-отсекатель предназначен для разделения внутреннего трубопровода здания или сооружения на ремонтные участки.

Основное назначение изделия – установка на трубопроводе, присоединяющем расширительный бак системы отопления или ГВС. Установка на этом трубопроводе обычной запорной арматуры нормативно запрещена. Сгон-отсекатель дает возможность отключать расширительный бак на период проведения гидравлических испытаний, производить его ремонт или замену.

### Технические характеристики

№	Наименование характеристики	Ед. изм.	Значение
1	Рабочее давление	МПа	1,6
2	Пробное давление	МПа	2,4
3	Максимальная температура рабочей среды	°С	120
4	Номинальные диаметры	дюйм	¾; 1
5	Условная пропускная способность	м³/ч	1,8 (¾"); 2,2 (1")
6	Стандарт муфтового патрубка		ГОСТ 6527
7	Стандарт штуцерного патрубка		ГОСТ 2822
8	Средний полный срок службы	лет	20

### Устройство и материалы

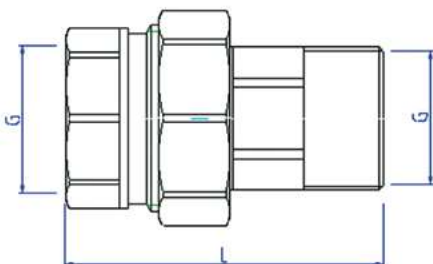


Сгон-отсекатель состоит из двух полукопусов **1** и **3** (CW617N), подвижно соединенных между собой через уплотнительное сальниковое кольцо **8** (EPDM). Полукопуса стянуты между собой накидной гайкой (CW617N).

В состав изделия входят два направленных в противоположные стороны пружинных обратных клапана, которые в рабочем состоянии (накидная гайка завинчена до упора) находятся в открытом положении, не препятствуя протеканию рабочей среды. Обратные клапаны состоят из латунного толкателя **4** (CW614N), золотника **5** (CW614N), золотниковое уплотнительное кольцо **7** (EPDM) и пружины **6** (AISI 304). В полукопусе с муфтовой резьбой клапан установлен во вспомогательную золотниковую втулку **9** (CW614N).

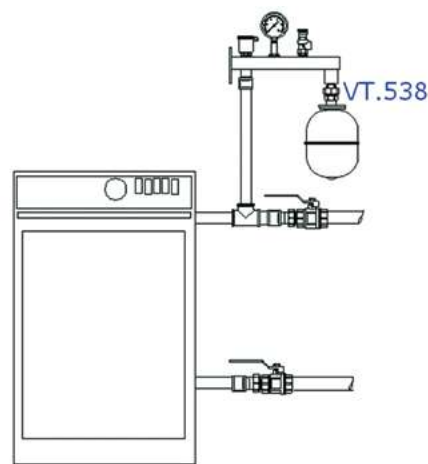
При полном закручивании накидной гайки толкатели открывают клапаны. При раскручивании накидной гайки, подпружиненные золотники перекрывают проходные отверстия полукопусов, отсекая рабочую среду с обеих сторон от отсекающего устройства.

### Номенклатура и габаритные размеры



Номинальный диаметр, DN	Размеры		Вес, г
	G, дюйм	L, мм	
¾"	¾"	60	223
1"	1"	71	380

### Пример применения



VALTEC



Модель

Пятиходовой соединитель для насоса

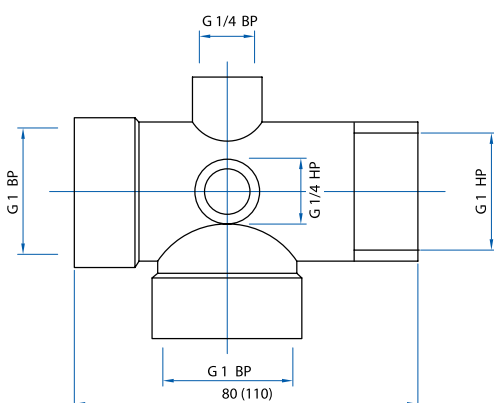
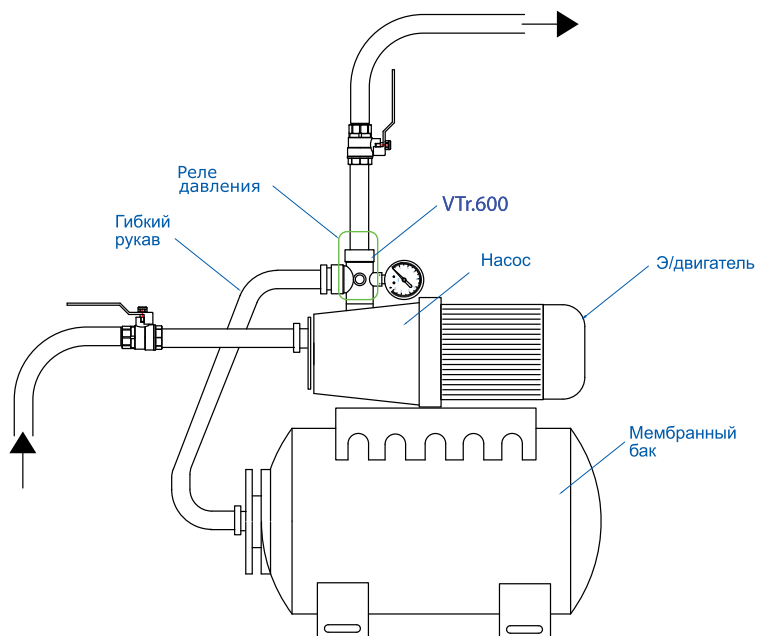
**VTr.600****Назначение и область применения**

Латунный пятиходовой соединитель устанавливается на напорной линии насосов (G1") для присоединения реверсивной мембранной емкости (G1") (гидроаккумулятора), показывающего манометра (G1/4") и реле давления (G1/4"). Соединители выпускаются монтажной длиной 80 и 110 мм.

05

**Технические характеристики**

№	Наименование характеристики	Ед. изм.	Значение
1	Номинальное давление	МПа	4,0
2	Пробное давление	МПа	6,0
3	Материал соединителя		Латунь CW617N
4	Условная пропускная способность при скорости 3 м/с	м³/ч	5,3
5	Максимальная температура рабочей среды	°С	120
6	Вес	г	223 (80 мм) 292 (110 мм)

**Габаритные размеры****Пример применения**

VALTEC



Модель

Хомут ремонтный латунный

**VTr.754**

### Назначение и область применения

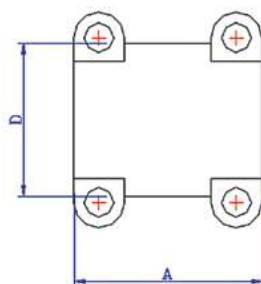
Ремонтный хомут предназначен для временной ликвидации протечек на стальных водогазопроводных трубах.

Хомут снабжён резиновой прокладкой, которая охватывает место свища, а затем уплотняется за счёт стягивания винтами двух полуобойм.

Соединять с помощью хомутов **VTr.754** трубопроводы не допускается.

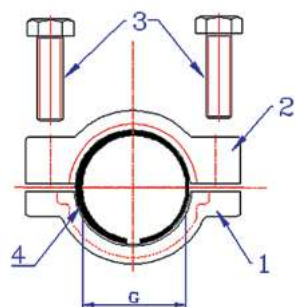
### Технические характеристики

№	Наименование характеристики	Ед. изм.	Значение
1	Рабочее давление	бар	10
2	Пробное давление	бар	15
3	Температура рабочей среды	°С	-20...+90
4	Средний полный срок эксплуатации	лет	10



### Габаритные размеры

Марка	Ду трубы, дюйм	A, мм	D, мм	Вес, г
1/2	1/2	42	32	180
3/4	3/4	45	35	198
1	1	48	38	354



### Спецификация

Поз.	Наименование	Материал
1	Нижняя полуобойма	Горячепрессованная латунь CW617N
2	Верхняя полуобойма	Горячепрессованная латунь CW617N
3	Болт	Сталь оцинкованная
4	Уплотнительная прокладка	EPDM

VALTEC



Модель

Обойма-тройник ремонтная (водоотвод, седелка)

**VTr.755**



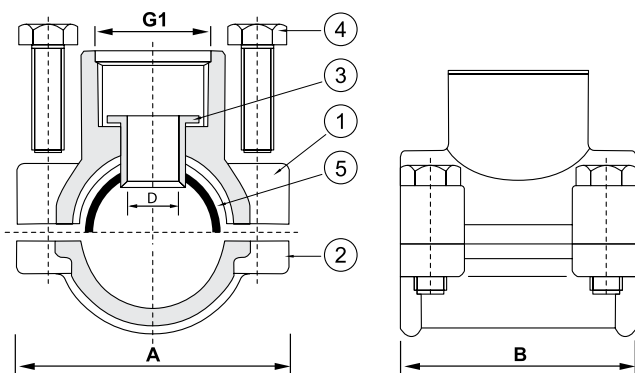
**Назначение и область применения**

Обойма применяется для присоединения труб или арматуры к существующим стальным трубопроводам холодной или горячей воды, отопления и сжатого воздуха. Обойма позволяет произвести присоединение к трубопроводу без использования сварочных и резьбонарезных работ.

05

**Технические характеристики**

№	Наименование характеристики	Ед. изм.	Значение
1	Рабочее давление	МПа	1,0
2	Пробное давление	МПа	1,5
3	Диапазон рабочих температур	°С	-20... +100
4	Стандарт присоединительной резьбы		ГОСТ 6357-81
5	Стандарт резьбы болтового крепления		ГОСТ 24705-2004
6	Диаметры условного прохода стальных ВГП труб, на которые устанавливается обойма	дюйм	1/2; 3/4
7	Максимально допустимый момент затяжки резьбового соединения	Н·м	35
8	Средний полный срок эксплуатации	лет	15



**Габаритные размеры**

Марка обоймы	Ду существующей трубы, дюйм	G1, дюйм	A, мм	B, мм	D, мм	Вес, г
1/2x1/2x1/2	1/2	1/2	44	44,5	9,5	212
3/4x1/2x3/4	3/4	1/2	51	44,5	9,5	237

**Спецификация**

Поз.	Наименование	Материал
1	Половина корпуса с патрубком	Горячепрессованная латунь CW617N
2	Глухая половина корпуса	
3	Центрирующая гильза	Латунь CW614N
4	Болт	Сталь оцинкованная
5	Уплотнительная прокладка	EPDM

**Указания по монтажу**

Перед монтажом обоймы следует очистить поверхность трубы от грязи, масла, напылов металла и т.п., а также опорожнить ремонтируемый трубопровод. В трубопроводе высверливается отверстие диаметром 10 мм. Если отверстие выжигается горелкой, то после выжигания, следует зачистить края отверстия от заусенцев и напылов металла. На трубопровод надевается резиновая уплотнительная прокладка так, чтобы отверстие в манжете совпало с отверстием в существующей трубе.

После этого надевается верхняя половина обоймы и фиксирующая гильза. Нижняя половина обоймы равномерно притягивается болтами. Монтаж обоймы производится с помощью торцевых или рожковых гаечных ключей.

После надежного закрепления обоймы можно использовать резьбовой патрубок для присоединения нового трубопровода или арматуры, при этом следует непосредственно вблизи обоймы установить неподвижную опору, препятствующую передаче изгибающих усилий на обойму.

VALTEC



Модель

Переходник для греющего кабеля

**VTr.756**

Рисунок 1

### Назначение и область применения

Переходник служит для герметичного ввода в напорный трубопровод греющего электрокабеля диаметром 8 мм, предназначенного для защиты рабочей среды от замерзания.

Переходник рекомендуется использовать совместно с косым тройником **VTr.136** (см. рисунок 1). Это обеспечивает ввод кабеля с наименьшим радиусом изгиба.

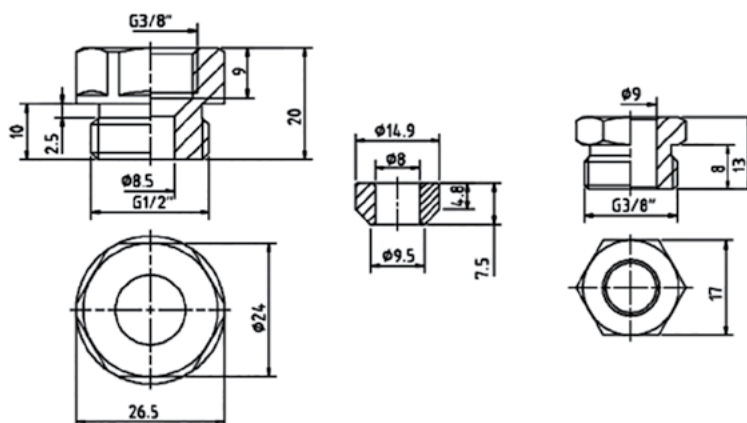
Переходник состоит из латунной футорки, латунной прижимной втулки и сальника из EPDM (Sh70). Футорка и втулка выполнены из латуни CW617N с гальванопокрытием из никеля.

Материалы переходника допущены для контакта с жидкостями питьевого качества.

### Технические характеристики

№	Наименование характеристики	Ед. изм.	Значение
1	Средний полный срок службы	лет	15
2	Рабочее давление	МПа	1,0
3	Допустимая температура рабочей среды и кабеля	°С	110
4	Стандарт присоединительной резьбы		ГОСТ 6357-81
5	Предельный момент затягивания втулки	Н·м	8

### Габаритные размеры





## КОЛЛЕКТОРНЫЕ СИСТЕМЫ

- Общие сведения

### Коллекторы

- Коллекторы латунные **VTc.500, 550**
- Коллекторы латунные с отсекающими кранами и регулирующими вентилями **VTc.560, 570, 580**
- Коллекторы из нержавеющей стали **VTc.505.SS, 510.SS**
- Коллекторы из черной стали **VTc.510.BS**

### Блоки коллекторные

- Блок коллекторный с регулирующими и балансировочными клапанами **VTc.582.EMNX**
- Блок коллекторный с регулирующими клапанами и расходомерами **VTc.584.EMNX**
- Блок коллекторный с термостатическими клапанами и расходомерами **VTc.586.EMNX**
- Блок коллекторный с регулирующими и балансировочными клапанами **VTc.588.EMNX**
- Блок коллекторный с регулирующими клапанами и расходомерами **VTc.589.EMNX**
- Блок коллекторный с регулирующими и настроечными клапанами **VTc.594.EMNX**
- Блок коллекторный латунный с регулирующими клапанами и расходомерами **VTc.596.EMNX**

### Комплектующие для коллекторов

- Байпасы коллекторные с перепускными клапанами **VT.0666, 0667T**
- Тройник коллекторный **VTc.530**
- Угольник коллекторный **VTc.531**
- Тройник коллекторный с термометром **VT.4615**
- Расходомер (ротаметр) коллекторный **VT.FLC15**
- Кран шаровой коллекторный **VTc.720**
- Термометр погружной **VT.0617**
- Пробка коллекторная **VT.0600**
- Ниппель сдвоенный с резиновыми уплотнителями **VT.0606**
- Фитинги коллекторные **VT.4410, 4420, 4430; VTc.701, 709, 710, 711, 712**
- Пара кронштейнов коллекторных **VTc.130**
- Пара кронштейнов коллекторных **VTc.IV130**
- Пара кронштейнов для коллекторных блоков из нержавеющей стали **VTc.130.IN**
- Пара одинарных кронштейнов для коллекторов из нержавеющей стали **VTc.130.INH; VTc.130.INS**

### Шафы

- Шафы коллекторные **VTc.540, VTc.541**

## Общие сведения

Коллекторные схемы присоединения потребителей используются как для систем горячего и холодного водоснабжения зданий, так и для систем водяного отопления (охлаждения). Наибольшее распространение коллекторные схемы получили в системах встроеного обогрева (теплые полы, теплые стены, системы подогрева открытых площадок и т.п.).

## Преимущества и недостатки коллекторных систем

Преимущества	Недостатки
Давление транспортируемой среды, подаваемой к потребителю через коллектор можно считать одинаковым	При неправильно подобранном или сконструированном коллекторе, давление транспортируемой среды между потребителями существенно не выравнивается
Уменьшается количество соединений, что снижает вероятность протечек	Увеличивается количество труб
Соединения и управление системой сосредоточены в одном пункте, что облегчает монтаж, эксплуатацию и обслуживание системы	Коллекторные схемы, как правило, дороже тройниковых из-за стоимости самих коллекторов и коллекторных шкафов
Коллекторные схемы упрощают вопросы удаления воздуха из систем, их осушения и заполнения	Коллекторные блоки и шкафы требуют выделения специального пространства в помещении

## Теоретические предпосылки функционирования коллекторов

Падение давления в питающем трубопроводе коллектора определяется по формуле:

$$\Delta p = \lambda \frac{l}{d} \frac{\rho v^2}{2} = 0,811 \frac{\lambda G^2}{d^5 \rho} \text{ (Па)}, \text{ где:}$$

$\lambda$  – коэффициент трения;

$l$  – длина;

$G$  – массный расход транспортируемой среды;

$\rho$  – плотность транспортируемой среды;

$d$  – внутренний диаметр трубопровода.

При одинаковом массном расходе и плотности, линейные потери давления обратно пропорциональны **пятой** степени внутреннего диаметра трубы.

Для снижения численного значения линейных потерь на 2 порядка (в 100 раз) внутренний диаметр коллектора должен быть больше диаметра питающего трубопровода в 2,5 раза, а для снижения на 3 порядка (в 1000 раз) – в 3,98 раза.

Одной из разновидностей коллекторов малого перепада давлений является гидравлический разделитель или «гидравлическая стрелка».

## Конструктивные требования к «идеальному» коллектору

1. Внутренний диаметр коллектора должен быть в 3 раза больше диаметра питающего трубопровода.
2. Площадь поперечного сечения коллектора должна быть не меньше, чем сумма площадей поперечных сечений всех отходящих трубопроводов.
3. Расстояние между осями отводящих патрубков коллектора должно быть не менее утроенного внутреннего диаметра патрубков. Если патрубки имеют разный внутренний диаметр, то к расчёту принимается патрубок с наибольшим диаметром.



VALTEC



Модели

Коллекторы латунные, никелированные

**VTc.500**  
**VTc.550**


06

### Модели. Марки совместимых соединителей

Модель	Описание коллектора	Тип соединителей
<b>VTc.500.N</b>	Никелированный, выходы с наружной резьбой «конус» (1/2" – НР)	<b>VTc.709</b> – для пластиковой трубы; <b>VTc.711</b> – для медной трубы; <b>VTc.710; VTc.712</b> – для металлополимерной трубы; <b>VTp.708.K</b> – для ПП трубы
<b>VTc.500.NE</b>	Никелированный, выходы с наружной резьбой «евроконус» (3/4" – НР)	<b>VT.4410</b> – для пластиковой трубы; <b>VT.4420; VTc.712.E</b> – для металлополимерной трубы; <b>VT.4430</b> – для медной трубы; <b>VTp.708.E</b> – для ПП трубы
<b>VTc.550.N</b>	Никелированный, выходы с внутренней резьбой (1/2" – ВР)	Любые соединители с наружной резьбой 1/2" – НР

### Технические характеристики

№	Наименование характеристики	Ед. изм.	Значение
1	Рабочее давление	МПа	1,6
2	Пробное давление	МПа	2,4
3	Максимальная температура рабочей среды	°С	130
4	Максимальная кратковременно допустимая температура рабочей среды	°С	150
5	Акустическая группа по ГОСТ 19681	группа	Первая
6	Расстояние между осями выходов	мм	36 (500; 550); 40 (500.NE)
7	Усредненный коэффициент местного сопротивления для коллектора 3/4"		3,15
8	Усредненный коэффициент местного сопротивления для коллектора 1"		2,25
9	Максимально допустимый расход через коллектор 3/4"	м <sup>3</sup> /ч	3,4
10	Максимально допустимый расход через коллектор 1"	м <sup>3</sup> /ч	5,3
11	Материал корпуса		Латунь CW617N

VALTEC



Модели

Коллекторы латунные, никелированные

**VTc.500**  
**VTc.550**

**Габаритные размеры**

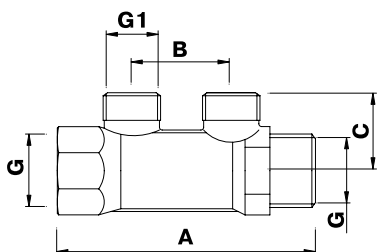


Рисунок 1

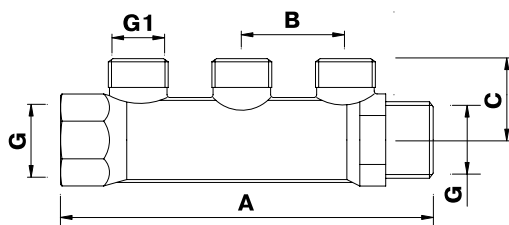


Рисунок 2

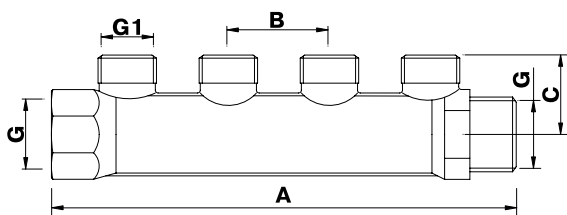


Рисунок 3

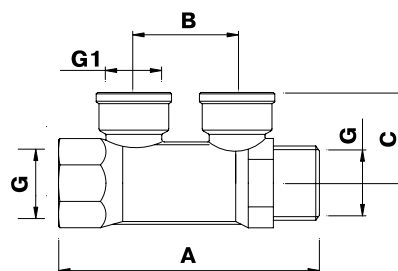


Рисунок 4

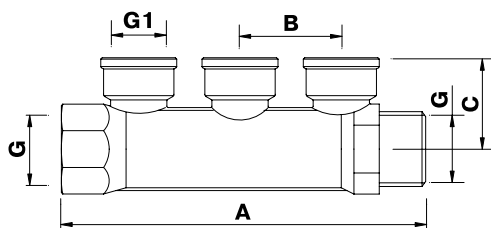


Рисунок 5

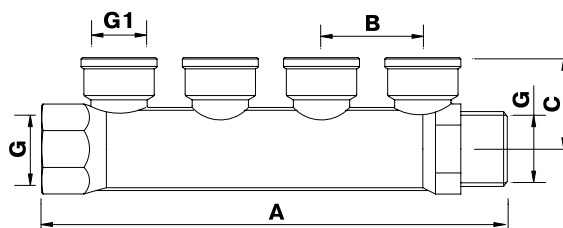


Рисунок 6

Артикул	Рис.	Марка	Размеры					Вес, г
			A	B	C	G	G1	
500.N	1	2x1"x1/2"	95	36	32,5	1"	1/2"	238
		2x3/4"x1/2"	93,5	36	28	3/4"	1/2"	185
	2	3x1"x1/2"	131,5	36	32,5	1"	1/2"	323
		3x3/4"x1/2"	129,5	36	28	3/4"	1/2"	234
	3	4x1"x1/2"	168	36	32,5	1"	1/2"	374
4x3/4"x1/2"		165,5	36	28	3/4"	1/2"	315	
500.NE	1	2x1"x3/4"	89	40	36,5	1"	3/4"	220
	2	3x1"x3/4"	129	40	36,5	1"	3/4"	283
	3	4x1"x3/4"	169	40	36,5	1"	3/4"	404
550.N	4	2x1"x1/2"	95	36	36,5	1"	1/2"	280
		2x3/4"x1/2"	93,5	36	32,5	3/4"	1/2"	218
	5	3x1"x1/2"	131,5	36	36,5	1"	1/2"	386
		3x3/4"x1/2"	129,5	36	32,5	3/4"	1/2"	305
	6	4x1"x1/2"	168	36	36,5	1"	1/2"	455
4x3/4"x1/2"		165,5	36	32,5	3/4"	1/2"	369	

VALTEC



Модели

Коллекторы латунные, никелированные

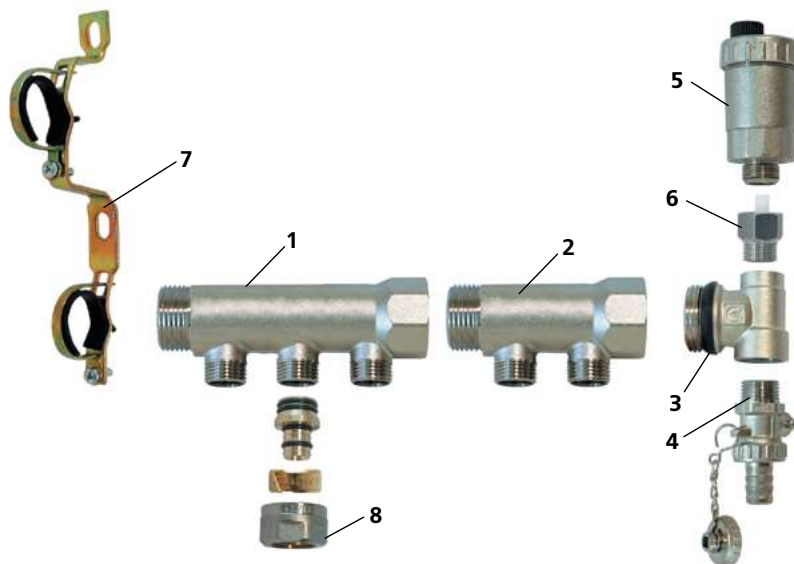
**VTc.500**  
**VTc.550**

### Рекомендации по монтажу

1. Для крепления коллекторов 3/4" рекомендуется использовать кронштейны **VTc.130.N.0500** и **VTc.130.IN.0600** (за резьбу). Для крепления коллекторов 1" рекомендуется использовать кронштейны **VTc.130.INS.0600**, **VTc.130.INH.0600** и **VTc.130.N.0600**.
2. Коллекторы могут монтироваться в любом монтажном положении.
3. При вертикальной установке коллекторов следует обратить внимание на то, чтобы автоматический воздухоотводчик тоже располагался вертикально, для чего можно использовать резьбовую футорку **VTr.581**.
4. В системах отопления коллекторы с отсекающими кранами рекомендуется устанавливать на подающих трубопроводах, а с регулирующими вентилями – на обратных.
5. Для присоединения к коллекторам воздухоотводчика и дренажного крана рекомендуется использовать коллекторный тройник **VTc.530** или коллекторный угольник **VTc.531**.
6. При отсутствии коллекторного тройника коллектор может быть заглушен резьбовой латунной пробкой **VTr.583**.

06

### Пример комплектации коллектора



Поз.	Наименование изделия	Модель
1	Коллектор на 3 выхода с наружной резьбой	VTc.500.N 1"x1/2"x3
2	Коллектор на 2 выхода с наружной резьбой	VTc.500.N 1"x1/2"x2
3	Тройник коллекторный	VTc.530
4	Клапан дренажный	VT.430
5	Воздухоотводчик автоматический	VT.502
6	Клапан отсекающий для монтажа воздухоотводчика	VT.539
7	Пара кронштейнов коллекторных	VTc.130
8	Соединитель обжимной для PE-X трубы	VTc.709

### Назначение и область применения

Коллекторы с регулирующими клапанами **VTc.560** позволяют сбалансировать расход по потребителям в системах водяного отопления, при этом коллекторы устанавливаются на обратных трубопроводах, чтобы рабочая среда поступала «под золотник». В системах водопровода регулирующие клапаны коллектора **VTc.560** могут использоваться только в качестве запорной арматуры (полностью открыт или закрыт).

Для регулирования потока рабочей среды в системах водопровода рекомендуется использовать коллекторы **VTc.570**.

Коллекторы с шаровыми кранами и **VTc.580** дают возможность отключать каждого отдельного потребителя.

К коллекторам могут присоединяться стальные, полимерные, металлополимерные и медные трубопроводы.

## Коллекторные системы

## Коллекторы

VALTEC









Модели

Коллекторы латунные с отсекающими кранами  
и регулируемыми вентилями

**VTc.560**  
**VTc.570**  
**VTc.580**

## Модели. Совместимые соединители

Модель	Описание коллектора	Тип соединителей
VTc.560.N 	Коллектор с регулируемыми клапанами, никелированный, выходы с наружной резьбой стандарта «конус» (1/2"-НР). Комплектуется синими и красными ручками	VTc.709 – для пластиковой трубы; VTc.711 – для медной трубы; VTc.710; VTc.712 – для металлополимерной трубы; VTr.708.K – для полипропиленовой трубы
VTc.560.NE 	Коллектор с регулируемыми клапанами, никелированный, выходы с наружной резьбой стандарта «евроконус» (3/4"-НР). Комплектуется синими и красными ручками	VT.4410 – для пластиковой трубы; VT.4420; VTc.712.E – для металлополимерной трубы; VT.4430 – для медной трубы; VTr.708.E – для полипропиленовой трубы
VTc.570.N 	Коллектор с регулируемыми клапанами, никелированный, выходы с наружной резьбой стандарта «конус» (1/2"-НР). Комплектуется синими и красными шильдами	VTc.709 – для пластиковой трубы; VTc.711 – для медной трубы; VTc.710; VTc.712 – для металлополимерной трубы; VTr.708.K – для полипропиленовой трубы
VTc.570.NE 	Коллектор с регулируемыми клапанами, никелированный, выходы с наружной резьбой стандарта «евроконус» (3/4"-НР). Комплектуется синими и красными шильдами	VT.4410 – для пластиковых труб; VT.4420 – для металлополимерных труб; VTc.712.NE – для пластиковых и металлополимерных труб; VT.4430 – для медных и стальных труб; VTr.708.E – для полипропиленовых труб.
VTc.580.N 	Коллектор с шаровыми кранами, никелированный, выходы с наружной резьбой стандарта «конус» (1/2"-НР). Комплектуется синими и красными ручками	VTc.709 – для пластиковой трубы; VTc.711 – для медной трубы; VTc.710; VTc.712 – для металлополимерной трубы; VTr.708.K – для полипропиленовой трубы
VTc.580.NE 	Коллектор с шаровыми кранами, никелированный, выходы с наружной резьбой стандарта «евроконус» (3/4"-НР). Комплектуется синими и красными ручками	VT.4410 – для пластиковой трубы; VT.4420; VTc.712.E – для металлополимерной трубы; VT.4430 – для медной трубы; VTr.708.E – для полипропиленовой трубы

VALTEC



Модели

Коллекторы латунные с отсекающими кранами и регулирующими вентилями

**VTc.560**  
**VTc.570**  
**VTc.580**

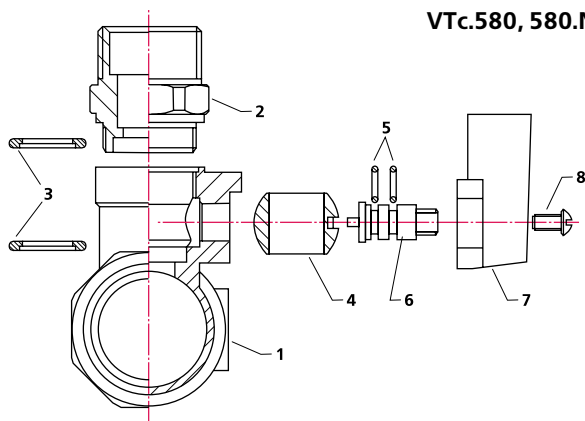
**Технические характеристики**

№ п/п	Наименование характеристики	Ед. изм.	Значение характеристики для коллектора				
			560.N	560.NE	570.N	580.N	580.NE
1	Рабочее давление	МПа	1,0	1,0	1,0	1,0	1,0
2	Пробное давление	МПа	1,5	1,5	1,5	1,5	1,5
3	Максимальная температура рабочей среды	°С	110	110	110	110	110
4	Максимальная кратковременно допустимая температура рабочей среды	°С	120	120	120	120	120
5	Акустическая группа по ГОСТ 19681		1	1	1	1	1
6	Ремонтопригодность		нет	нет	да	да	да
7	Средний полный ресурс	цикл	4000	4000	8000	8000	8000
8	Средняя наработка на отказ	цикл	4000	4000	4000	4000	4000
9	Условная пропускная способность Kv при количестве оборотов от полностью закрытого вентиля:					2,7 (3/4") 3,3 (1")	2,7 (3/4") 3,3 (1")
9.1	1/4	м³/ч	0,15	0,15	0,22	-	-
9.2	1/2	м³/ч	0,28	0,28	0,34	-	-
9.3	3/4	м³/ч	0,45	0,45	0,62	-	-
9.4	1	м³/ч	0,6	0,6	0,85	-	-
9.5	1 1/2	м³/ч	1,4	1,4	1,64	-	-
9.6	2	м³/ч	1,88	1,88	1,98	-	-
9.7	3,5 (Kvs)	м³/ч	2,12	2,12	2,4	-	-

06

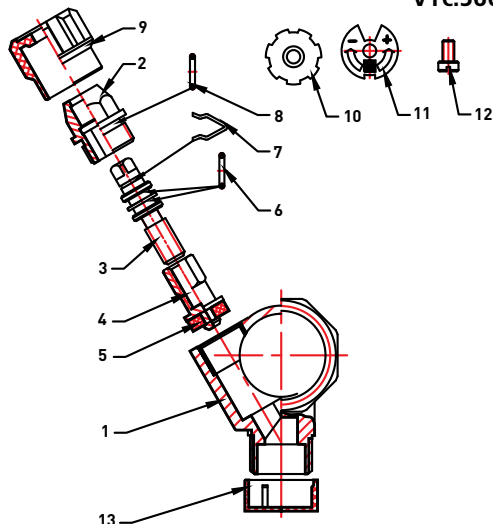
**Конструкция и материалы**

VTc.580, 580.NE



Поз.	Наименование элемента	Материал
1	Корпус	Латунь CW617N
2	Ниппель резьбовой	
3	Уплотнительные седельные кольца	Тефлон PTFE
4	Шаровой затвор	Латунь CW617N хромированная
5	Сальниковые кольца	EPDM
6	Шток	Латунь CW614N
7	Ручка	ABS
8	Винт	Сталь оцинкованная

VTc.560, 560.NE



Поз.	Наименование элемента	Материал
1	Корпус	Латунь CW617N
2	Муфта сальниковая	
3	Червячный шток	Латунь CW614N
4	Ползун	
5	Золотниковая прокладка	EPDM
6	Сальниковое кольцо	
7	Фиксирующая скоба	AISI 306
8	Уплотнение муфты	EPDM
9	Ручка	ABS
10	Нижняя шильда	Анодированный алюминий
11	Верхняя шильда	
12	Винт крепления	Сталь оцинкованная
13	Заглушка	Полиэтилен

VALTEC

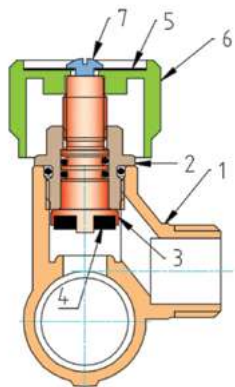


Модели

Коллекторы латунные с отсекающими кранами и регулирующими вентилями

**VTc.560**  
**VTc.570**  
**VTc.580**

VTc.570



Поз.	Наименование элемента	Материал
1	Корпус	Латунь CW617N
2	Пробка вентиляная	
3	Шток	Латунь CW614N
4	Золотниковая прокладка	EPDM
5	Шильда	Анодированный алюминий
6	Ручка	ABS
7	Винт крепления	Сталь оцинкованная
8	Сальниковые кольца	EPDM
9	Заглушка	Полиэтилен

Габаритные размеры

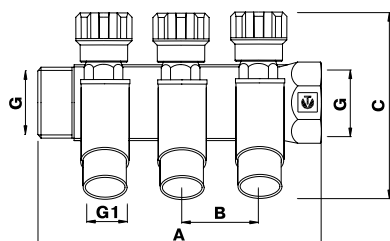


Рисунок 1

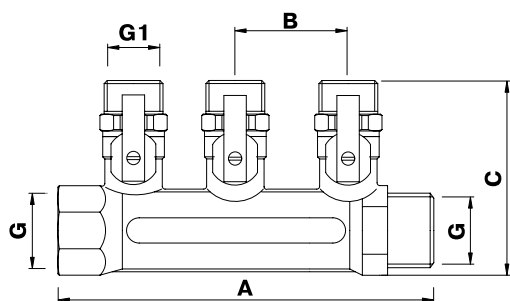


Рисунок 2

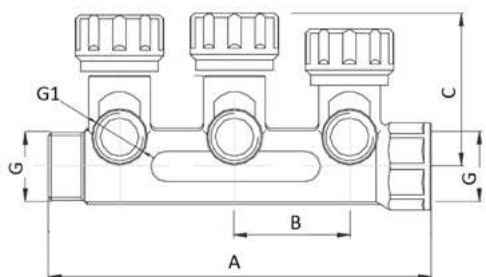


Рисунок 3

Рис.	Тип	Марка	Размеры					Вес, г
			A, мм	B, мм	C, мм	G	G1	
1	VTc. 560.N	2x3/4x1/2	93	36	81	3/4	1/2	374
		3x3/4x1/2	129	36	81	3/4	1/2	542
		4x3/4x1/2	165	36	81	3/4	1/2	719
		2x1x1/2	93	36	86	1	1/2	477
		3x1x1/2	129	36	86	1	1/2	671
		4x1x1/2	165	36	86	1	1/2	917
1	VTc. 560.NE	2x1x3/4	96	40	88	1	3/4	475
		3x1x3/4	136	40	88	1	3/4	700
		4x1x3/4	176	40	88	1	3/4	900
3	VTc.570.N	2x3/4x1/2	105	45	60	3/4	1/2	432
		3x3/4x1/2	150	45	60	3/4	1/2	623
		4x3/4x1/2	195	45	60	3/4	1/2	802
	VTc.570.NE	2x1x3/4	112	45	64	1	3/4	606
		3x1x3/4	157	45	64	1	3/4	857
		4x1x3/4	202	45	64	1	3/4	1101
2	VTc.580.N	2x3/4x1/2	93	36	69	3/4	1/2	391
		3x3/4x1/2	129	36	69	3/4	1/2	543
		2x1x1/2	93	36	76	1	1/2	427
	VTc.580.NE	3x1x1/2	129	36	76	1	1/2	566
		2x1x3/4	96	40	76	1	3/4	444
		3x1x3/4	136	40	76	1	3/4	620

VALTEC



Модели

Коллекторы латунные с отсекающими кранами и регулирующими вентилями

**VTc.560**  
**VTc.570**  
**VTc.580**

**Пример расчета настройки коллекторных регулирующих вентилей (VTc.560)**

№	Наименование показателя	Формула	Ед. изм.	Результаты расчета				
<b>1 Исходные данные</b>								
<b>1.1 Коллектор на 5 выходов петель теплого пола</b>								
1.2	Длина петель теплого пола	$L_n$	м	1	2	3	4	5
				60	75	42	64	29
1.3	Погонная тепловая нагрузка на петли теплого пола	$q_n$	Вт/м	1	2	3	4	5
				8	6,5	7,8	9	6,9
1.4	Тепловая нагрузка на петлю	$Q = L_n q_n$	Вт	1	2	3	4	5
				480	488	328	576	200
1.5	Плотность теплоносителя	$\rho$	кг/м <sup>3</sup>	992				
1.6	Перепад температур в петлях	$\Delta T$	°C	5				
1.7	Внутренний диаметр трубы	$d$	м	0,012				
<b>2 Расчет</b>								
2.1	Массный расход теплоносителя	$G = Q/c \Delta T$	кг/с	1	2	3	4	5
				0,0229	0,0233	0,0157	0,0275	0,0096
2.2	Объемный расход теплоносителя	$G_v = 3600 G/\rho$	м <sup>3</sup> /ч	1	2	3	4	5
				0,083	0,084	0,057	0,099	0,035
2.3	Скорость теплоносителя	$v = 4G/\pi d^2 \rho$	м/с	1	2	3	4	5
				0,206	0,209	0,141	0,247	0,086
2.4	Удельные потери давления	$R$ (таблица для МПТ)	Па/м	1	2	3	4	5
				69	71	36	95	13
2.5	Линейные потери давления в петлях	$\Delta P_n = L_n R$	Па	1	2	3	4	5
				4140	5325	1512	6080	377
2.6	Потери давления на открытом вентиле в самой нагруженной (четвертой) петле	$\Delta P_{п4в} = 100 G_{v4}^2 \rho / K_{vs}^2$	Па	220				
2.7	Требуемые падения давления на вентилеях	$\Delta P_v = \Delta P_{п4в} + \Delta P_{п4} - \Delta P_n$	Па	1	2	3	4	5
				2160	975	4788	220	5923
2.7	Требуемый Kv вентилея	$K_v = G_v (100\rho/\Delta P_v)^{0,5}$	м <sup>3</sup> /ч	1	2	3	4	5
				0,562	0,847	0,259	2,1	0,143
2.8	Количество оборотов открытия вентилеях	Таблица технических характеристик	оборот	1	2	3	4	5
				1	1 1/4	1/2	3 1/2	1/4



VALTEC



Модели

Коллекторы из нержавеющей стали

**VTc.505.SS**  
**VTc.510.SS**


### Описание

Коллекторные системы могут использоваться на трубопроводах систем холодного (в том числе питьевого) и горячего водоснабжения, отопления, сжатого воздуха, а также на технологических трубопроводах, транспортирующих жидкости, не агрессивные к материалам элементов коллекторных систем.

Использование коллекторных систем позволяет выравнивать давление по потребителям, осуществлять централизованное регулирование расхода, удаление воздуха и слив рабочей среды.

Коллекторы из нержавеющей стали, в отличие от латунных того же диаметра условного прохода, имеют большую площадь поперечного сечения, что способствует снижению влияния подключенных потребителей друг на друга.

К коллекторам могут присоединяться стальные, полимерные, металлополимерные и медные трубопроводы.

### Марки совместимых соединителей

№	Модель коллектора	Описание	Тип соединителя
1	VTc.505.SS Ду1"	Выходы «евроконус» (3/4" – НР)	<b>VT.4410</b> – для пластиковой трубы; <b>VT.4420; VTc.712.E</b> – для металлополимерной трубы; <b>VT.4430</b> – для медной трубы; <b>VTр.708.E</b> – для полипропиленовой трубы
2	VTc.505.SS Ду1" 1/2"		
3	VTc.510.SS Ду1"	Выходы G1/2" НР	Обычные резьбовые соединители или арматура
4	VTc.510.SS Ду1" 1/2"	Выходы G3/4" НР	

### Технические характеристики

№	Наименование характеристики	Ед. изм.	Значение характеристики для коллектора	
			VTc.505.SS	VTc.510.SS
1	Рабочее давление	МПа	1,0	1,0
2	Пробное давление	МПа	1,5	1,5
3	Максимальная температура рабочей среды	°С	130	130
4	Расстояние между осями выходов	мм	50	100
5	Размер резьбы присоединительных патрубков		G1" ВР	G1" ВР; G 1 1/2" ВР
6	Стандарт на присоединительную резьбу		ГОСТ 6357-81	ГОСТ 6357-81
7	Предельно допустимые монтажные моменты при выполнении резьбовых соединений	Н·м	$\frac{1}{2}$ " – 25 $\frac{3}{4}$ " – 35, 1" – 50	$\frac{1}{2}$ " – 25, $\frac{3}{4}$ " – 35 1" – 50, 1 1/2" – 80
8	Акустическая группа по ГОСТ 19681		1	1
9	Количество выходов для Ду 1"	шт.	2...10	2...8
10	Количество выходов для Ду 1 1/2"	шт.	-	3...7
11	Площадь проходного сечения коллектора для Ду 1"	мм <sup>2</sup>	1300	1300
12	Площадь проходного сечения коллектора для Ду 1 1/2"	мм <sup>2</sup>	-	2425
13	Усредненный коэффициент местного сопротивления		1,1	1,2
14	Максимально допустимая температура окружающей среды	°С	60	60
15	Максимальная относительная влажность окружающей среды	%	80	80
16	Материал корпуса		Сталь нержавеющая AISI304	
17	Материал пробки и резьбовых ниппелей		Латунь CW617N	
18	Материал уплотнений		EPDM	
19	Средний полный срок службы	лет	50	50

VALTEC



Модели

Коллекторы из нержавеющей стали

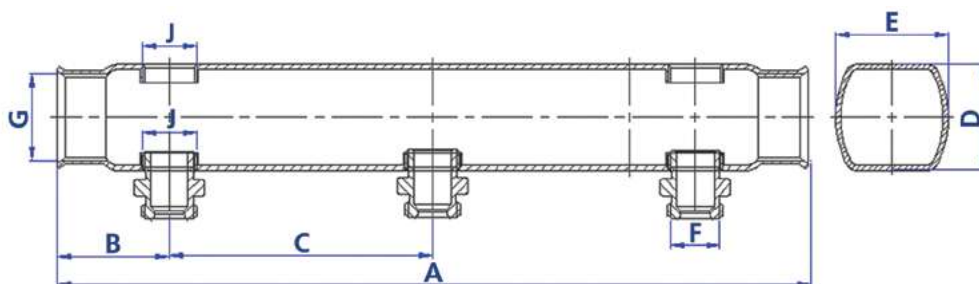
**VTc.505.SS**  
**VTc.510.SS**

**Конструкция**

Коллекторы **VTc.505.SS** и **VTc.510.SS** представляют собой моноблок из нержавеющей стали AISI 304. К корпусу коллектора присоединены латунные резьбовые ниппели выходных патрубков. Резьбовое соединение между коллектором и ниппелями уплотнено анаэробным герметиком Loctite, допущенным для контакта с питьевыми жидкостями. Для присоединения к подводющему трубопроводу, коллекторы снабжены резьбовыми патрубками с внутренней резьбой G1". Каждый коллектор снабжен резьбовой латунной пробкой с уплотнительным кольцом из EPDM, а также ручным воздухоотводчиком (краном Маевского).

06

**Габаритные размеры**



Модель	К-во выходов	Размеры								Вес, г
		A	B	C	D	F	G	E	J	
VTc.505.SS	2	130	40	50	43	3/4"ЕК	1"	40,5	1/2"	456
	3	180	40	50	43	3/4"ЕК	1"	40,5	1/2"	608
	4	230	40	50	43	3/4"ЕК	1"	40,5	1/2"	668
	5	280	40	50	43	3/4"ЕК	1"	40,5	1/2"	804
	6	330	40	50	43	3/4"ЕК	1"	40,5	1/2"	946
	7	380	40	50	43	3/4"ЕК	1"	40,5	1/2"	1092
	8	430	40	50	43	3/4"ЕК	1"	40,5	1/2"	1221
	9	480	40	50	43	3/4"ЕК	1"	40,5	1/2"	1368
	10	530	40	50	43	3/4"ЕК	1"	40,5	1/2"	1514
	VTc.510.SS	2	200	50	100	43	1/2"	1"	40,5	1/2"
3		300	50	100	43	1/2"	1"	40,5	1/2"	795
4		400	50	100	43	1/2"	1"	40,5	1/2"	1030
5		500	50	100	43	1/2"	1"	40,5	1/2"	1280
6		600	50	100	43	1/2"	1"	40,5	1/2"	1544
7		700	50	100	43	1/2"	1"	40,5	1/2"	1790
8		800	50	100	43	1/2"	1"	40,5	1/2"	2073
3		300	50	100	53	3/4"	1 1/2"	50	3/4"	1286
4		400	50	100	53	3/4"	1 1/2"	50	3/4"	1712
5		500	50	100	53	3/4"	1 1/2"	50	3/4"	2084
6		600	50	100	53	3/4"	1 1/2"	50	3/4"	2491
7		700	50	100	53	3/4"	1 1/2"	50	3/4"	2877

**Указания по монтажу**

1. Коллекторы могут монтироваться в любом монтажном положении.
2. Крепление коллекторов при их парной установке может осуществляться сдвоенными кронштейнами **VTc.130IN** (межосевое расстояние 200 мм) или отдельными кронштейнами **VTc.130INH** и **VTc.130INS**. Крепление осуществляется за шейки (сужения) резьбовых патрубков.
3. При установке коллекторов в коллекторные шкафы следует руководствоваться указаниями по монтажу коллекторных шкафов.

## Коллекторные системы

## Коллекторы

VALTEC



Модель

Коллекторы из черной стали

**VTc.5 10.BS****Описание**

Коллекторные системы могут использоваться на трубопроводах систем водяного отопления, сжатого воздуха, а также на технологических трубопроводах, транспортирующих жидкости, не агрессивные к материалам элементов коллекторных систем.

Коллекторы имеют шаг выходов 100 мм и используются, как правило, в тепловых узлах и этажных узлах учёта и распределения тепловой энергии и воды.

Коллекторы имеют на верхней части две бобышки с внутренней резьбой (G1/2"), в которые могут быть установлены манометры, перепускные клапаны или автоматические воздухоотводчики. Бобышка в нижней части позволяет устанавливать дренажный кран.

Коллекторы имеют наружное окрасочное покрытие из эпоксидной краски цвета RAL 9007. Коллекторы выпускаются с количеством выходов от 3 до 6.

**Технические характеристики**

№	Наименование характеристики	Ед. изм.	Значение характеристики
1	Рабочее давление	бар	16
2	Пробное давление	бар	24
3	Максимальная температура рабочей среды	°С	150
4	Расстояние между осями выходов	мм	100
5	Присоединяемая тепловая мощность при использовании в ИТП	кВт	123
6	Присоединяемая тепловая мощность при использовании в этажных узлах	кВт	61,5
7	Максимальный расход при использовании в ИТП	м <sup>3</sup> /ч	5,3
8	Максимальный расход при использовании в этажных узлах	м <sup>3</sup> /ч	2,65
9	Площадь проходного сечения коллектора	мм <sup>2</sup>	1320
10	Усредненный коэффициент местного сопротивления		1,1
11	Материалы:		
11.1	Коллектор		Сталь 20 ГОСТ 1050-88
11.2	Патрубки		Ст. 3 ГОСТ 380-2005
11.3	Бобышки		Сталь АС14 ГОСТ 1414-75
11.4	Заглушка коллектора		Сталь 3 ГОСТ 14637-89
12	Предельно допустимые монтажные моменты при выполнении резьбовых соединений	Н·м	½" – 35, 1" – 65
13	Номер стандарта на присоединительную резьбу		ГОСТ 6357-81
14	Средний полный срок службы	лет	30

VALTEC

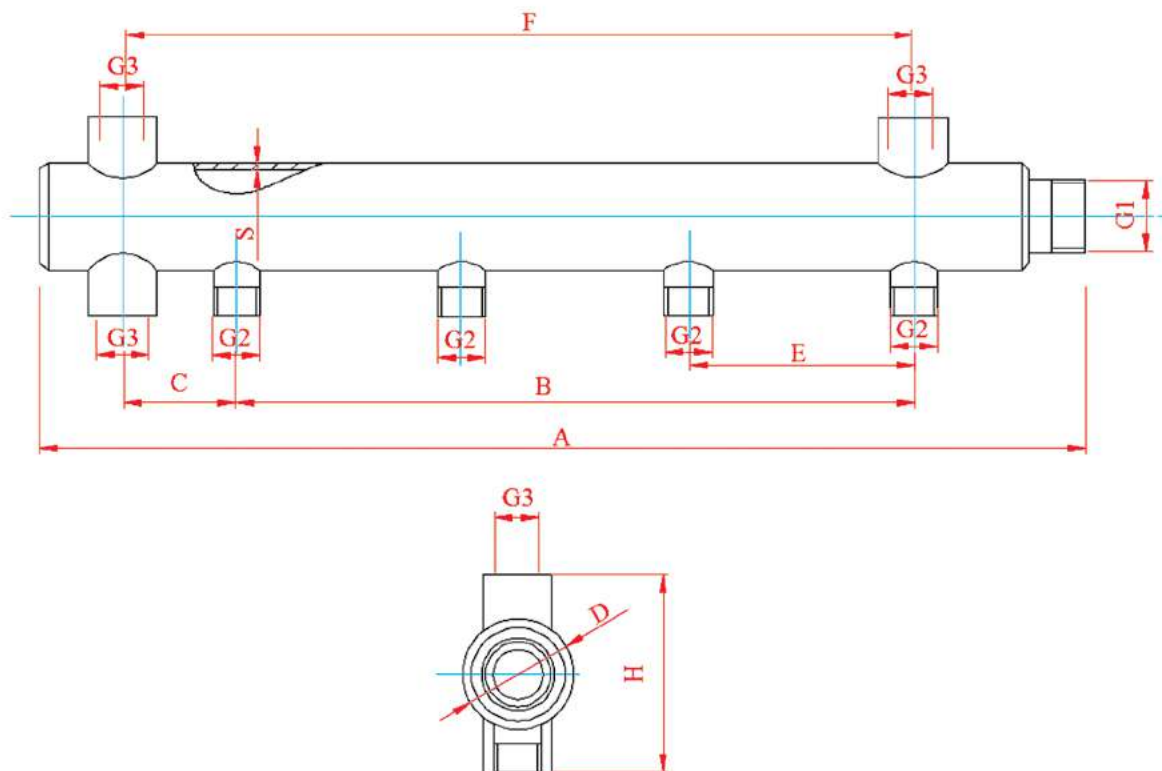


Модель

Коллекторы из черной стали

**VTc.510.BS**

## Габаритные размеры



06

Кол-во выходов	A мм	B мм	C мм	D мм	E мм	F мм	H мм	G1	G2	G3	S мм
2	263	100	50	48	100	150	89	1"	1/2"	1/2"	3,5
3	363	200	50	48	100	250	89	1"	1/2"	1/2"	3,5
4	463	300	50	48	100	350	89	1"	1/2"	1/2"	3,5
5	563	400	50	48	100	450	89	1"	1/2"	1/2"	3,5
6	663	500	50	48	100	550	89	1"	1/2"	1/2"	3,5
7	763	500	50	48	100	650	89	1"	1/2"	1/2"	3,5
8	863	500	50	48	100	750	89	1"	1/2"	1/2"	3,5
9	963	500	50	48	100	850	89	1"	1/2"	1/2"	3,5

## Указания по монтажу

1. Коллекторы могут монтироваться в любом монтажном положении.
2. Крепление коллекторов при их парной установке может осуществляться сдвоенными кронштейнами **VTc.130.IN** (межосевое расстояние 200 мм) или отдельными кронштейнами **VTc.130.IN.R**. Крепление осуществляется за шейки (сужения) резьбовых патрубков.
3. При установке коллекторов в коллекторные шкафы следует руководствоваться указаниями по монтажу коллекторных шкафов.

VALTEC



Модель

**Блок коллекторный из нержавеющей стали AISI 304 с регулирующими и балансировочными клапанами**

**VTc.582.EMNX**



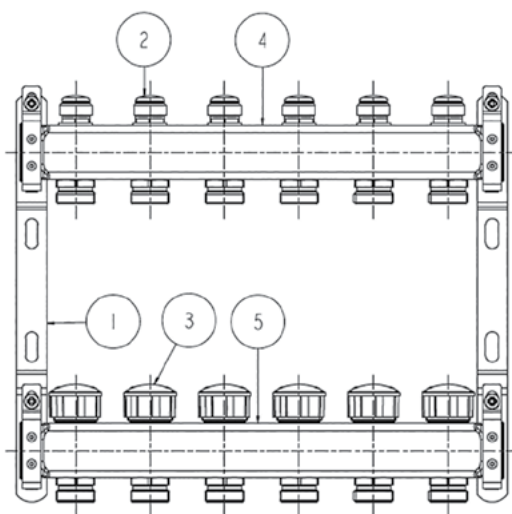
### Описание

Коллекторные блоки предназначены для распределения потока транспортируемой среды систем низкотемпературного (до 100 °С) водяного отопления с давлением до 10 бар по потребителям. При этом под «потребителем» понимается отдельный нагревательный прибор или группа приборов, контур или петля «теплого пола», отдельные части или ветви системы.

Коллекторный блок объединяет в себе подающий и обратный коллекторы из нержавеющей стали AISI 304, ручные балансировочные клапаны, регулирующие клапаны (с возможностью установки электротермического сервопривода), пробки коллекторов и крепежные кронштейны из оцинкованной стали. Коллекторные блоки могут работать как на водяном, так и низкотемпературном (гликолевым) теплоносителе. Коллекторные блоки выпускаются с количеством выходов от 3 до 10.

Присоединение циркуляционных петель осуществляется с помощью фитингов стандарта «евроконус» 3/4" (НР).

### Состав коллекторного блока



1. Кронштейн из оцинкованной стали (2 шт.);
2. Ручной балансировочный клапан (3–10 шт.);
3. Регулирующий клапан с колпачком под сервопривод M30x1.5 (3–10 шт.);
4. Подающий коллектор из нержавеющей стали AISI 304;
5. Обратный коллектор из нержавеющей стали AISI 304.

### Технические характеристики

№	Наименование характеристики	Ед. изм.	Значение характеристики
1	Количество выходов	шт.	3–10
2	Максимальная температура рабочей среды	°С	100
3	Номинальное давление	МПа	1,0
4	Условная пропускная способность регулирующего клапана, Kvs	м³/ч	2,4
5	Условная пропускная способность балансировочного клапана	м³/ч	
	1 оборот		0,03
	2 оборота		0,85
	3 оборота		1,8
	4 оборота		2,8
	5 оборотов		3,3
	полное открытие		3,8

VALTEC



Модель

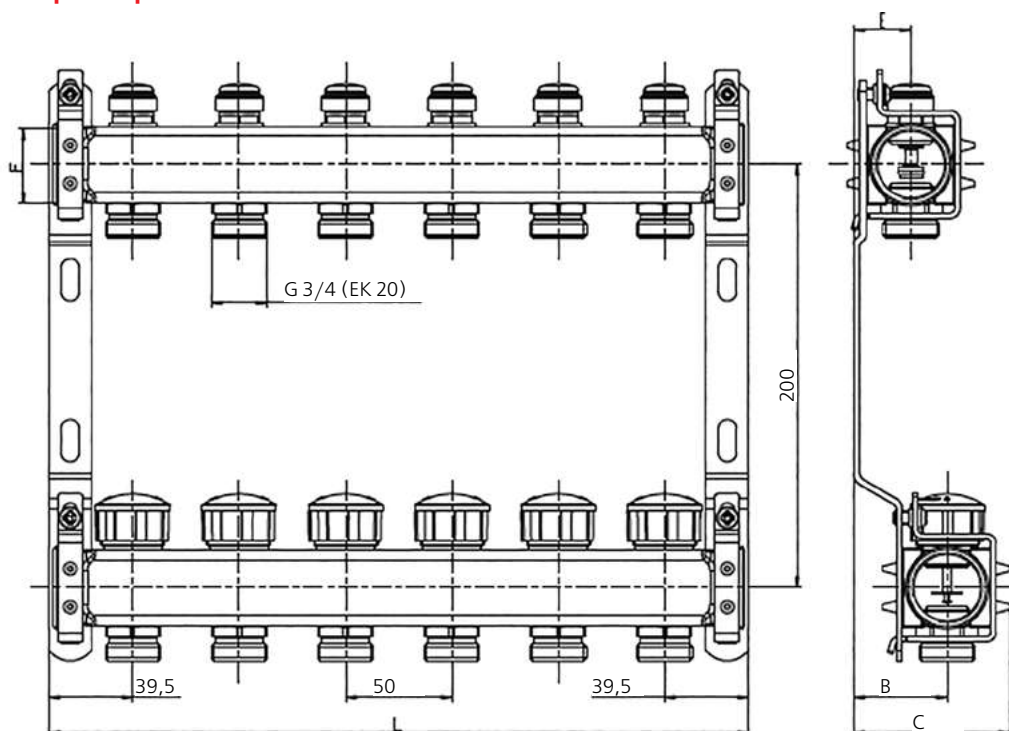
**Блок коллекторный из нержавеющей стали AISI 304  
с регулируемыми и балансировочными клапанами**

**VTc.582.EMNX**

№	Наименование характеристики	Ед. изм.	Значение характеристики
6	Максимальная температура воздуха, окружающего узел	°C	50
7	Резьба под сервопривод клапана		M30x1,5
8	Максимально допустимый перепад давления на регулировочном клапане	бар	1,0
9	Средний полный срок службы	лет	25

06

### Габаритные размеры



Кол-во выходов, шт.	F, дюйм	L, мм	B, мм	C, мм	E, мм
3	G1"	179	65	95	40
4	G1"	229	65	95	40
5	G1"	279	65	95	40
6	G1"	329	65	95	40
7	G1"	379	65	95	40
8	G1"	429	65	95	40
9	G1"	479	65	95	40
10	G1"	529	65	95	40

Для присоединения трубопроводов к коллекторным выводам следует использовать следующие типы соединителей:

Металлополимерная труба	VT.4420; VTc.712.E	Полипропиленовая труба	VTp.708.E (3/4")
Пластиковая труба	VT.4410	Медная труба	VT.4430

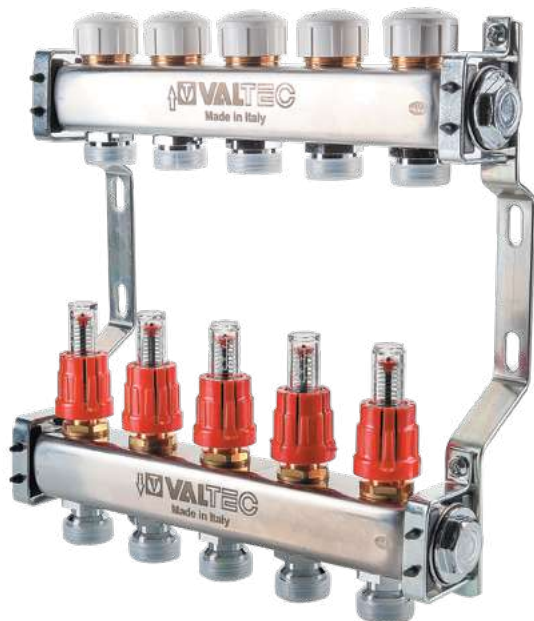


VALTEC



Модель

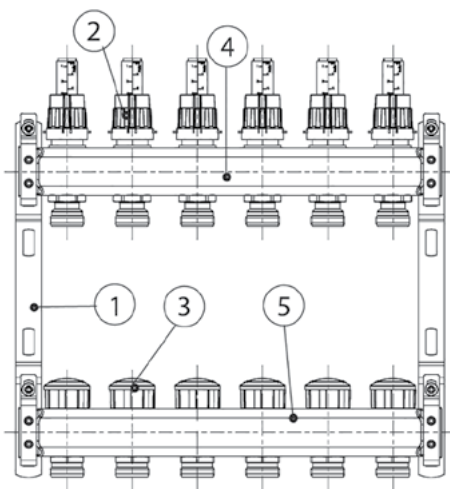
**Блок коллекторный из нержавеющей стали AISI 304  
с регулирующими клапанами и расходомерами**

**VTc.584.EMNX****Описание**

Коллекторные блоки предназначены для распределения потока транспортируемой среды систем низкотемпературного (до 70 °С) водяного отопления с давлением до 6 бар по потребителям. При этом под «потребителем» понимается отдельный нагревательный прибор или группа приборов, контур или петля «теплого пола», отдельные части или ветви системы.

Коллекторный блок объединяет в себе подающий и обратный коллекторы из нержавеющей стали AISI 304, ручные настроечные клапаны с расходомерами (ротаметрами), регулирующие клапаны (с возможностью установки электротермического сервопривода), пробки коллекторов и крепежные кронштейны из оцинкованной стали.

Коллекторные блоки могут работать как на водяном, так и низкотемпературном (гликолевом) теплоносителе. Коллекторные блоки выпускаются с количеством выходов от 3 до 10. Присоединение циркуляционных петель осуществляется с помощью фитингов стандарта «евроконтус» 3/4" (НР).

**Состав коллекторного блока**

1. Кронштейн из оцинкованной стали (2 шт.);
2. Настроечный клапан с расходомером (3–10 шт.);
3. Регулирующий клапан с колпачком под сервопривод M30x1.5 (3–10 шт.);
4. Подающий коллектор из нержавеющей стали AISI 304;
5. Обратный коллектор из нержавеющей стали AISI 304.

**Технические характеристики**

№	Наименование характеристики	Ед. изм.	Значение характеристики
1	Количество выходов	шт.	3–10
2	Максимальная температура рабочей среды	°С	70
3	Номинальное давление	МПа	0,6
4	Условная пропускная способность регулирующего клапана, Kvs	м³/ч	2,4
5	Условная пропускная способность настроечного клапана при показаниях расходомера	м³/час	
	0,5 л/мин		0,12
	1 л/мин		0,28
	2 л/мин		0,44
	3 л/мин		0,71
	4 л/мин		1,05
	5 л/мин	1,24	



VALTEC



Модель

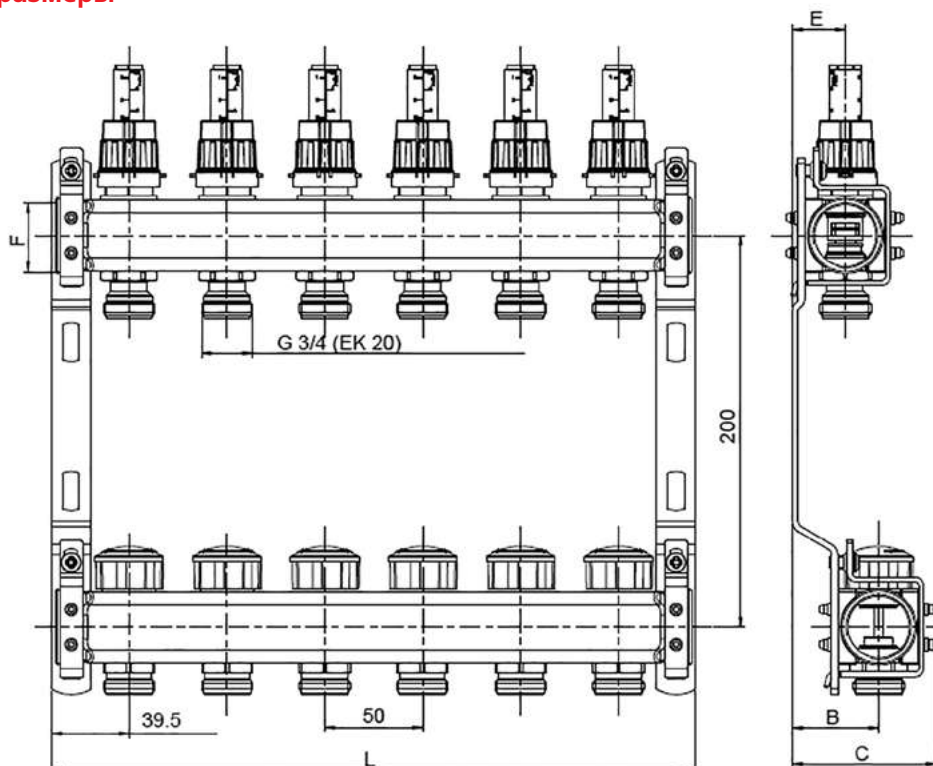
Блок коллекторный из нержавеющей стали AISI 304  
с регулирующими клапанами и расходомерами

**VTc.584.EMNX**

№	Наименование характеристики	Ед. изм.	Значение характеристики
6	Максимальная температура воздуха, окружающего узел	°С	50
7	Резьба под сервопривод клапана		M30x1,5
8	Максимально допустимый перепад давления на регулирующем клапане	бар	1,0
9	Средний полный срок службы	лет	25

06

### Габаритные размеры



Кол-во выходов, шт.	F, дюйм	L, мм	B, мм	C, мм	E, мм
3	G1"	179	65	95	40
4	G1"	229	65	95	40
5	G1"	279	65	95	40
6	G1"	329	65	95	40
7	G1"	379	65	95	40
8	G1"	429	65	95	40
9	G1"	479	65	95	40
10	G1"	529	65	95	40

Для присоединения трубопроводов к коллекторным выводам следует использовать следующие типы соединителей:

Металлополимерная труба	VT.4420; VTc.712.E
Пластиковая труба	VT.4410

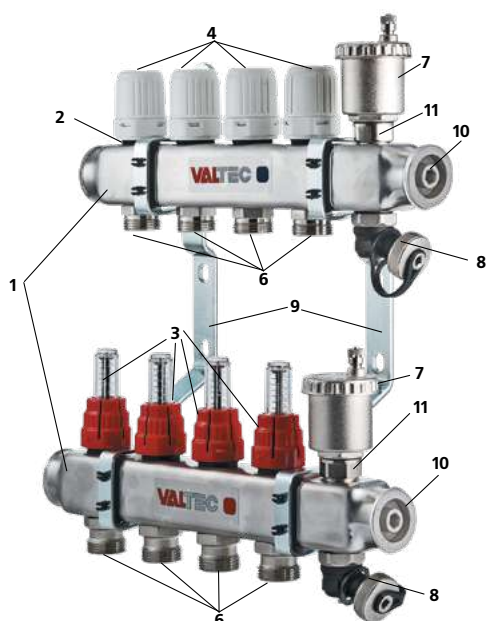
Полипропиленовая труба	VTr.708.E (3/4")
Медная труба	VT.4430

VALTEC



Модель

**Блок коллекторный из нержавеющей стали AISI 304  
с термостатическими клапанами и расходомерами**

**VTc.586.EMNX****Описание**

Коллекторный блок объединяет в себе подающий и обратный коллекторы из нержавеющей стали, ручные настроечные клапаны с расходомерами, термостатические клапаны (с возможностью установки электротермического сервопривода), автоматические воздухоотводчики, дренажные клапаны и крепежные кронштейны.

Блоки могут использоваться в системах водяного радиаторного и напольного отопления. Блоки могут работать как на водяном, так и низкотемпературном (гликолевом) теплоносителе. Соединение всех элементов блока между собой выполнено на резиновых уплотнительных кольцах, что позволяет отказаться от использования дополнительных уплотнительных материалов.

Коллекторные блоки выпускаются с количеством выходов от 2 до 12.

Присоединение циркуляционных петель осуществляется с помощью фитингов стандарта «евроконус» 3/4" (НР).

**Состав коллекторных блоков**

Поз.	Наименование элемента	Описание элемента	Кол-во
1	Коллектор 1"х 3/4"х N*	Каждый коллектор имеет 2N* боковых резьбовых отверстий 1/2"(В), в которые монтируются термостатические клапаны (2) и настроечные клапаны с расходомерами (3)	2
2	Термостатический клапан	 Клапан плавно перекрывает поток под воздействием ручки (4) или электротермического сервопривода (в комплект не входит)	N*
2.1.	Головка термостатического клапана	 При течи из-под штока, головка клапана может быть снята, отремонтирована или заменена. Слить воду из коллектора при этом не нужно 	N*
3	Настроечный клапан с расходомером (ротаметром)	 Используется для балансировки петель при наладке системы. Регулировка производится вручную, вращением настроечной черной ручки в основании шкалы расходомера (см. далее). Клапан устанавливается только на подающем коллекторе	N*
4	Ручка термостатического клапана	 С помощью ручки производится ручное управление термостатическим клапаном. Перед установкой сервопривода, ручка снимается	N*
6	Ниппель переходной 1/2"х3/4"	 Ниппель имеет с одного конца седло для термостатического или настроечного клапана, с другого – профиль «Евроконус» для присоединения трубопроводов	2N*
7	Воздухоотводчик поплавковый автоматический	 Служит для удаления из системы воздуха и газов	2
8	Дренажный поворотный кран	 Кран служит для заполнения или опорожнения системы. Шарнирная конструкция крана позволяет установить его в удобное положение. Управление краном производится с помощью профильного гнезда в заглушке 3/4"	2

VALTEC



Модель

**Блок коллекторный из нержавеющей стали AISI 304  
с термостатическими клапанами и расходомерами**

**VTc.586.EMNX**

Поз.	Наименование элемента	Описание элемента	Кол-во
9	Кронштейн сдвоенный	 Для крепления коллекторов	2
10	Пробка	 Резьбовая пробка глушит торцевой резьбовой патрубков G1" коллектора	2
11	Отсекающий клапан воздухоотводчика	 Позволяет снимать воздухоотводчик, не сливая воду с коллектора	2

\* N – количество выходов под трубы на одном коллекторе

06

### Применяемые материалы

№	Наименование элементов	Тип материала	Марка
1	Коллекторы	Сталь нержавеющая	AISI 304
2	Фитинги, детали термостатического клапана, корпус воздухоотводчика	Горячештампованная латунь	CW617N
3	Кронштейны	Сталь оцинкованная	
4	Уплотнительные кольца соединителей, золотниковые прокладки клапанов	Этил-пропиленовый эластомер	EPDM 70Sh
5	Поплавок воздухоотводчика, шток ротаметра	Полипропилен	PPR
6	Пружины ротаметров	Сталь нержавеющая	AISI 316
7	Ручки запорных клапанов, расходомеры	Акрило-бутадиен-стирол	ABS

### Технические характеристики

№	Наименование характеристики	Ед. изм.	Значение характеристики
1	Количество выходов	шт.	2–12
2	Максимальная температура рабочей среды	°C	90
3	Номинальное давление	бар	8,0
4	Условная пропускная способность термостатического клапана, Kvs	м³/ч	2,5
5	Условная пропускная способность регулировочного клапана при показаниях расходомера	м³/ч	
	0,5 л/мин		0,11
	1 л/мин		0,22
	2 л/мин		0,43
	3 л/мин		0,65
	4 л/мин		0,86
	5 л/мин	1,1	
6	Максимальная температура воздуха, окружающего узел	°C	50

VALTEC

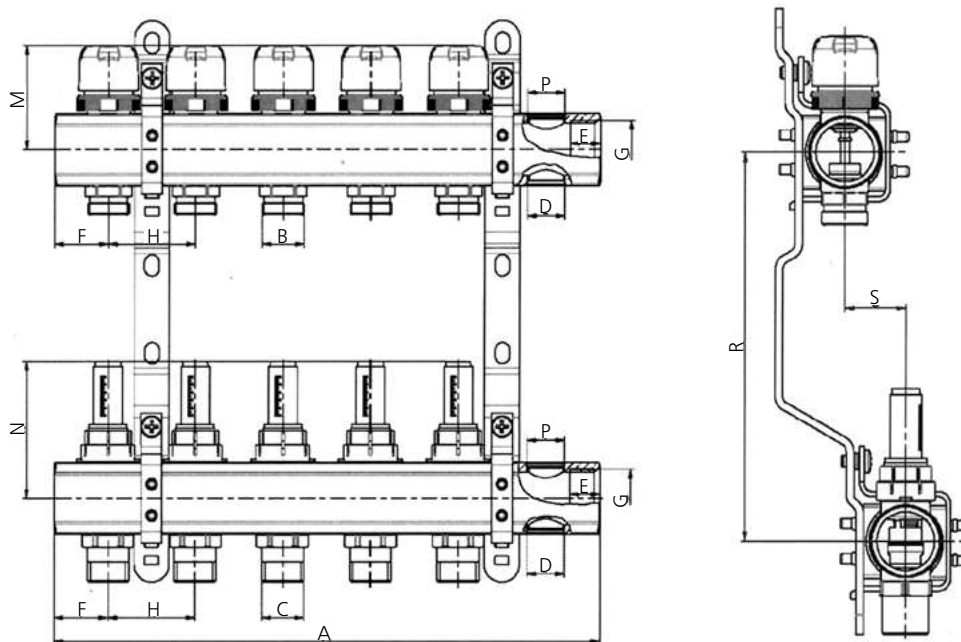


Модель

Блок коллекторный из нержавеющей стали AISI 304 с термостатическими клапанами и расходомерами

**VTc.586.EMNX**

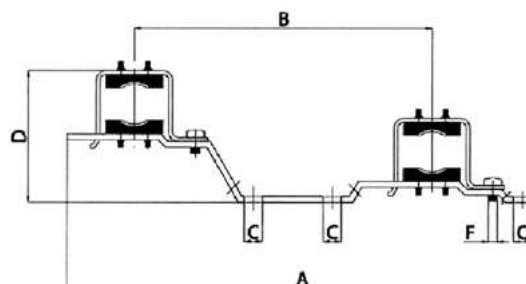
Габаритные размеры



Размеры	Количество выходов										
	2	3	4	5	6	7	8	9	10	11	12
A, мм	180	230	280	330	380	430	480	530	580	630	680
E, мм	26	26	26	26	26	26	26	26	26	26	26
F, мм	40	40	40	40	40	40	40	40	40	40	40
G, мм	1"	1"	1"	1"	1"	1"	1"	1"	1"	1"	1"
M, мм	60	60	60	60	60	60	60	60	60	60	60
N, мм	89	89	89	89	89	89	89	89	89	89	89

Общие размеры						
B, мм	C, мм	D, мм	H, мм	P, мм	R, мм	S, мм
3/4"	3/4"	1/2"	50	1/2"	200	32

Общие размеры				
A, мм	B, мм	C, мм	D, мм	F
316	200	12	88,5	M6



VALTEC



Модель

**Блок коллекторный из нержавеющей стали AISI 304 с термостатическими клапанами и расходомерами**

**VTc.586.EMNX**

**Указания по монтажу и настройке**

- Для присоединения трубопроводов к коллекторным выводам следует использовать следующие фитинги:
  - для металлополимерных труб – **VT.4420; VTc.712.E;**
  - для медных труб – **VT.4430;**
  - для пластиковых труб – **VT.4410;**
  - для полипропиленовых труб – **VTp.708.E (3/4").**
- Для соединения коллекторов друг с другом следует использовать самоуплотняющийся сдвоенный ниппель **VT.0606.**
- Сборку коллекторного блока и присоединение трубопроводов следует производить без использования дополнительных герметизирующих материалов (ФУМ, лен и т.п.), т.к. каждое соединение снабжено комплектом уплотнительным резиновым кольцом.
- Балансировка петель производится с помощью настроечных клапанов с расходомерами.
- Для балансировки при включенном циркуляционном насосе для каждой петли надо проделать следующие операции:

06

Снять красную защитную гильзу	Полностью закрыть клапан поворотом верхней втулки, чтобы указатель расхода переместился на «0»	Верхней втулкой выставить требуемое по расчету значение расхода (в л/мин) по расходомеру	Зафиксировать значение настройки поворотом до упора нижнего фиксирующего кольца	Надеть защитную гильзу

**Пример расчета Kv настроечного клапана**

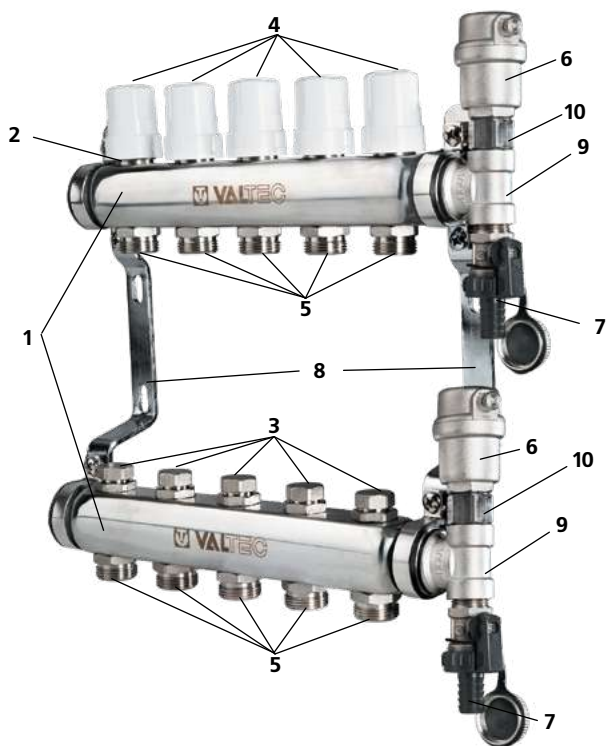
№	Действие	Пример
	<b>Исходные данные</b>	<b>Тепловая нагрузка на самую нагруженную петлю – 2,5 кВт, на расчетную петлю – 1,8 кВт, Дв – 12 мм</b>
1	Определения расхода в петлях по формуле $G = Q/c\Delta t$ , где Q – тепловая нагрузка на петлю, Вт	Самая нагруженная петля: $G = 2500/4187 \times 10 = 0,06$ кг/с Расчетная петля: $G = 1800/4187 \times 10 = 0,043$ кг/с
2	Определение расчетных скоростей в петлях по формуле: $V = 4G/\pi D^2 \rho$	В самой нагруженной петле $V = 4 \times 0,06 / (3,14 \times 0,012^2 \times 985) = 0,54$ м/с В расчетной петле: $V = 4 \times 0,043 / (3,14 \times 0,012^2 \times 985) = 0,39$ м/с
3	Определение потерь давления в петлях по формуле $\Delta p = LR$ , где R – линейные потери Па/м (по таблице для МПТ)	В самой нагруженной петле: $\Delta p_1 = 45 \times 339 = 15255$ Па В расчетной петле: $\Delta p_2 = 36 \times 220 = 7920$ Па
4	Потеря давления на клапане $\Delta p_k = (3600G/\rho)^2 / Kvs^2$	$\Delta p_k = (3600 \times 0,06 / 985)^2 / 2,5^2 = 769$ Па
5	Расчет $Kv = 3600G/\rho (\Delta p_1 + \Delta p_k - \Delta p_2)^{0,5}$	$Kv = 3600 \times 0,043 / 985 \times (0,15255 + 0,00769 - 0,07920)^{0,5} = 0,55$ м³/ч – по таблице технических характеристик находим, что расходомер надо настроить на расход 2,5 л/мин

VALTEC



Модель

**Блок коллекторный из нержавеющей стали AISI 304  
с регулирующими и балансировочными клапанами**

**VTc.588.EMNX****Описание**

Коллекторные блоки предназначены для распределения потока транспортируемой среды систем водяного отопления по потребителям. При этом под «потребителем» понимается отдельный нагревательный прибор или группа приборов, контур или петля «теплого пола», отдельные части или ветви системы. Коллекторный блок объединяет в себе подающий и обратный коллекторы из нержавеющей стали, ручные настроечные клапаны с расходомерами, регулирующие клапаны (с возможностью установки электротермического сервопривода), автоматические воздухоотводчики, дренажные клапаны и крепежные кронштейны.

В качестве рабочей среды может использоваться вода, а также растворы пропиленгликоля и этиленгликоля при концентрации до 50 %. Не допускается использовать в качестве теплоносителя растворы этилового и метилового спирта. Соединение всех элементов блока между собой выполнено на резиновых уплотнительных кольцах, что позволяет отказаться от использования дополнительных уплотнительных материалов. Коллекторные блоки выпускаются с количеством выходов от 3 до 10.

Присоединение циркуляционных петель осуществляется с помощью фитингов стандарта «евроконус» 3/4" (НР).

**Состав коллекторного блока**

Поз.	Наименование элемента	Описание элемента	Кол-во
1	Коллектор 1"х 3/4"х N*	Каждый коллектор имеет 2N* боковых резьбовых отверстий 1/2"(В), в которые монтируются регулирующие клапаны (2) и настроечные клапаны с расходомерами (3)	2
2	Регулирующий клапан	 Клапан плавно перекрывает поток под воздействием ручки (4) или электротермического сервопривода (в комплект не входит)	N*
2.1	Головка регулирующего клапана	 При течи из-под штока, головка клапана может быть снята отремонтирована или заменена. Сливать воду из коллект этом не нужно 	N*
3	Настроечный клапан с расходомером (ротаметром)	 Используется для балансировки петель при наладке системы. Регулировка производится вручную, вращением настроечной черной ручки в основании шкалы расходомера (см. далее). Клапан устанавливается только на подающем коллекторе	N*
4	Ручка регулирующего клапана	 С помощью ручки производится ручное управление регулирующим клапаном. Перед установкой сервопривода, ручка снимается	N*
5	Ниппель переходной 1/2"х3/4"	 Ниппель имеет с одного конца седло для регулирующего или настроечного клапана, с другого – профиль «евроконус» для присоединения трубопроводов	2(N*-1)
6	Воздухоотводчик поплавковый автоматический	 Служит для удаления из системы воздуха и газов	2
7	Дренажный поворотный кран	 Кран служит для заполнения или опорожнения системы. Шарнирная конструкция крана позволяет установить его в удобное положение. Управление краном производится с помощью профильного гнезда в заглушке 3/4"	2



VALTEC



Модель

Блок коллекторный из нержавеющей стали AISI 304 с регулирующими и балансировочными клапанами

**VTc.588.EMNX**

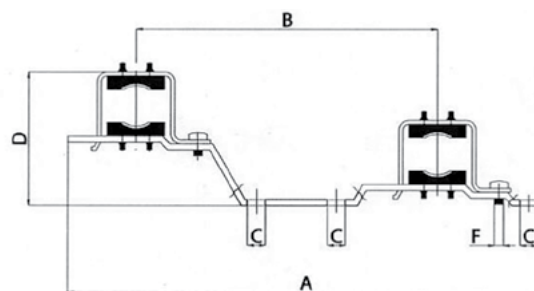
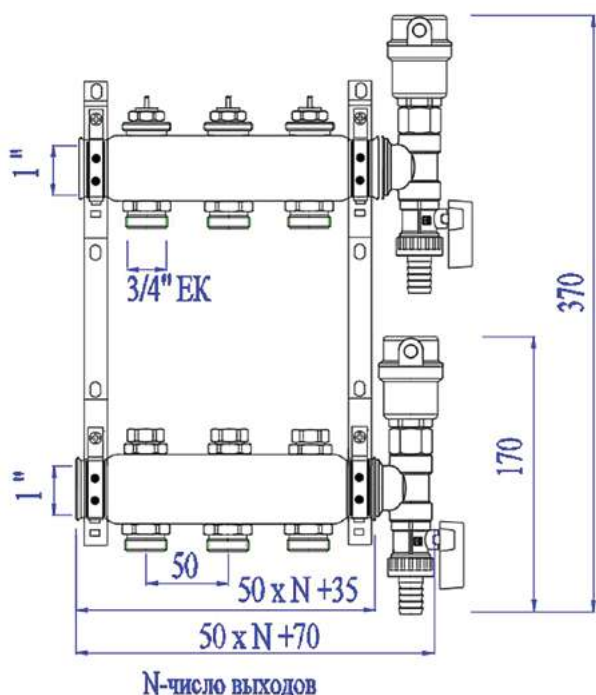
Поз.	Наименование элемента	Описание элемента	Кол-во
8	Кронштейн сдвоенный	Для крепления коллекторов	2
9	Пробка	Резьбовая пробка глушит торцевой резьбовой патрубков G1" коллектора	2
10	Отсекающий клапан воздухоотводчика	Позволяет снимать воздухоотводчик, не сливая воду с коллектора	2

\*N – количество выходов под трубы на одном коллекторе

**Технические характеристики**

№	Наименование характеристики	Ед. изм.	Значение характеристики
1	Количество выходов	шт.	3 – 10
2	Максимальная температура рабочей среды	°C	90
3	Номинальное давление	бар	8,0
4	Условная пропускная способность регулирующего клапана, Kvs	м³/ч	2,5
5	Условная пропускная способность настроечного клапана при показаниях расходомера	м³/ч	
	0,5 л/мин		0,11
	1 л/мин		0,22
	2 л/мин		0,43
	3 л/мин		0,65
	4 л/мин		0,86
6	Максимальная температура воздуха, окружающего узел	°C	50
7	Резьба под сервопривод клапана		M30 x 1,5
8	Средний полный срок службы	лет	25

**Габаритные размеры**



A, мм	B, мм	C, мм	D, мм	F
316	200	12	88,5	M6

Для присоединения трубопроводов к коллекторным выводам следует использовать следующие типы соединителей:

Полипропиленовая труба	ВТр.708.Е (3/4")
Медная труба	VT.4430
Металлополимерная труба	VT.4420; VTc.712.Е
Пластиковая труба	VT.4410

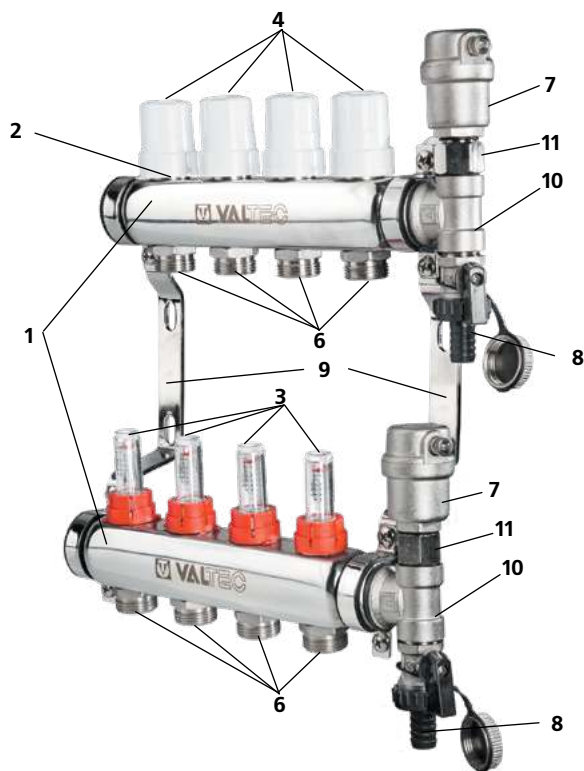


VALTEC



Модель

**Блок коллекторный из нержавеющей стали AISI 304  
с регулирующими клапанами и расходомерами**

**VTc.589.EMNX****Описание**

Коллекторные блоки предназначены для распределения потока транспортируемой среды систем водяного отопления по потребителям.

При этом под «потребителем» понимается отдельный нагревательный прибор или группа приборов, контур или петля «теплого пола», отдельные части или ветви системы.

Коллекторный блок объединяет в себе подающий и обратный коллекторы из нержавеющей стали, ручные настроечные клапаны с расходомерами, регулирующие клапаны (с возможностью установки электротермического сервопривода), коллекторные тройники, автоматические воздухоотводчики, дренажные клапаны и крепежные кронштейны.

В качестве рабочей среды может использоваться вода, а также растворы пропиленгликоля и этиленгликоля при концентрации до 50%. Не допускается использовать в качестве теплоносителя растворы этилового и метилового спирта.

Соединение всех элементов блока между собой выполнено с применением резиновых уплотнительных колец, что позволяет отказаться от использования дополнительных уплотнительных материалов.

Коллекторные блоки выпускаются с количеством выходов от 2 до 10. Присоединение циркуляционных петель осуществляется с помощью фитингов стандарта «евроконус» 3/4" (НР).

**Состав коллекторного блока**

Поз.	Наименование элемента	Описание элемента	Кол-во
1	Коллектор 1"х 3/4"ЕКх N	Каждый коллектор имеет 2N боковых резьбовых отверстий 1/2"(В), в которые монтируются регулирующие клапаны (2) и настроечные клапаны с расходомерами (3)	2
2	Регулирующий клапан VT.VTC30	 Клапан плавно перекрывает поток под воздействием ручки (4) или -электротермического сервопривода (в комплект не входит)	N*
2.1.	Головка регулирующего клапана VT.AVT.0.0	 При течи из-под штока, головка клапана может быть снята, отремонтирована или заменена. Слить воду из коллектора при этом не нужно	N*
3	Настроечный клапан с расходомером (ротаметром)	 Используется для балансировки петель при наладке системы. Регулировка производится вручную, вращением настроечной черной ручки в основании шкалы расходомера (см. далее). Клапан устанавливается только на подающем коллекторе	N*
4	Ручка регулирующего клапана	 С помощью ручки производится ручное управление регулирующим клапаном. Перед установкой сервопривода, ручка снимается	N*
5.1	Ниппель переходной (короткий) 1/2"х3/4"ЕК	 Ниппель имеет с одного конца седло для регулирующего клапана, с другого – профиль «евроконус» для присоединения трубопроводов	N*
5.2	Ниппель переходной (длинный) 1/2"х3/4"ЕК	 Ниппель имеет с одного конца седло для настроечного клапана, с другого – профиль «евроконус» для присоединения трубопроводов	N*

VALTEC



Модель

**Блок коллекторный из нержавеющей стали AISI 304  
с регулирующими клапанами и расходомерами**
**VTc.589.EMNX**

Поз.	Наименование элемента	Описание элемента	Кол-во
6	Воздухоотводчик поплавковый автоматический 	Служит для удаления из системы воздуха и газов	2
7	Дренажный кран VT.430 	Кран служит для заполнения или опорожнения системы	2
8	Кронштейн сдвоенный VTc.130.IN 	Для крепления коллекторов	2
9	Тройник коллекторный VTc.530 	Служит для присоединения к коллектору воздухоотводчика и дренажного крана	2
10	Отсекающий клапан воздухоотводчика VT.539 	Позволяет снимать воздухоотводчик, не сливая воду с коллектора	2

\* N – количество выходов под трубы на одном коллекторе

### Технические характеристики

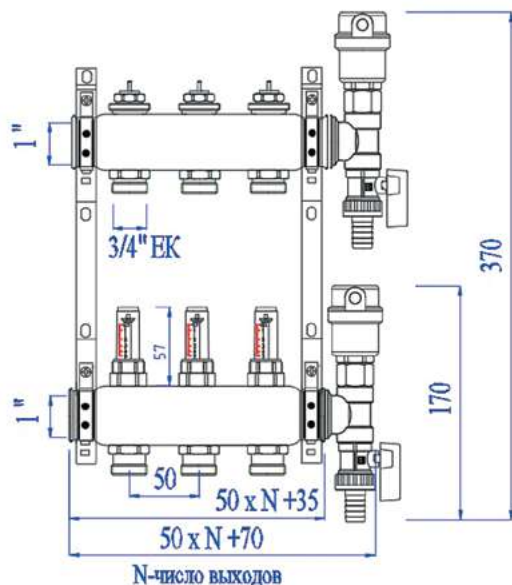
№	Наименование характеристики	Ед. изм.	Значение характеристики
1	Количество выходов	шт.	3-10
2	Максимальная температура рабочей среды	°C	90
3	Рабочее давление	бар	9,0
4	Условная пропускная способность регулирующего клапана, Kvs	м³/ч	2,5
5	Условная пропускная способность настроенного клапана при показаниях расходомера	м³/ч	
	0,5 л/мин		0,11
	1 л/мин		0,22
	2 л/мин		0,43
	3 л/мин		0,65
	4 л/мин		0,86
5 л/мин	1,1		
6	Максимальная температура воздуха, окружающего узел	°C	50
7	Резьба под сервопривод клапана		M30x1,5
8	Межосевое расстояние (верт.)	мм	200
9	Межосевое расстояние (гориз.)	мм	32
10	Расстояние между осями выходов	мм	50
11	Полный средний срок службы	лет	25

VALTEC



Модель

Блок коллекторный из нержавеющей стали AISI 304  
с регулирующими клапанами и расходомерами

**VTc.589.EMNX****Габаритные размеры**

Для присоединения трубопроводов к коллекторным выводам следует использовать следующие типы соединителей:

Полипропиленовая труба	VTp.708.E (3/4")
Медная труба	VT.4430
Металлополимерная труба	VT.4420; VTc.712.E
Пластиковая труба	VT.4410

Для балансировки при включенном циркуляционном насосе для каждой петли надо проделать следующие операции:

			
Снять красную защитную гильзу	Полностью закрыть клапан поворотом черной втулки, чтобы указатель расхода переместился на «0»	Черной втулкой выставить требуемое по расчету значение расхода (в л/мин) по расходомеру	Надеть защитную гильзу

Действия при ремонте настроечного клапана с расходомером:

		
Для замены клапана открутите его от коллектора за латунную гайку	Достаньте неисправный клапан и замените новым	Для замены прозрачной колбы вручную вывинтите ее из клапана и замените новой

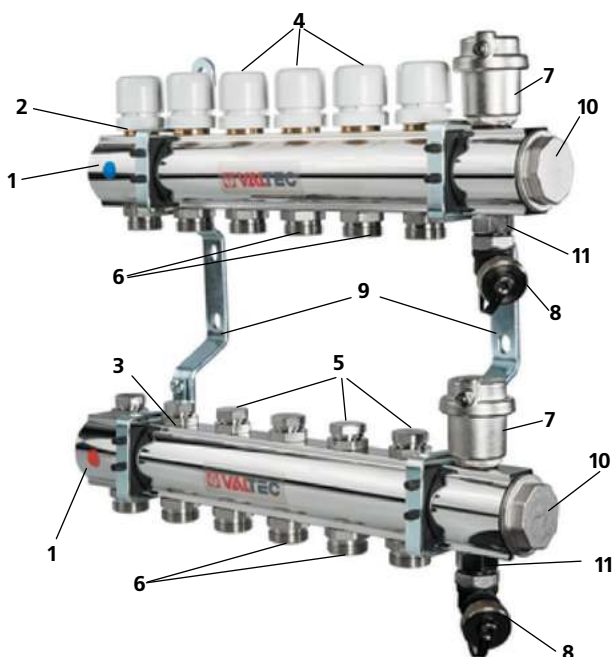
VALTEC



Модель

Блок коллекторный с регулирующими и настроечными клапанами

**VTc.594.EMNX**



**Описание**

Коллекторный блок объединяет в себе подающий и обратный коллекторы, ручные балансировочные клапаны, регулирующие клапаны (с возможностью установки электротермического сервопривода), автоматические воздухоотводчики, дренажные клапаны и крепежные кронштейны.

В качестве рабочей среды может использоваться вода, а также растворы пропиленгликоля и этиленгликоля при концентрации до 50 %.

Соединение всех элементов блока между собой выполнено с использованием резиновых уплотнительных колец, что позволяет отказаться от использования дополнительных уплотнительных материалов.

Коллекторные блоки выпускаются с количеством выходов от 3 до 12 и диаметром условного прохода 1" и с количеством выходов от 4 до 12 с диаметром условного прохода 1 1/4" (под заказ).

Присоединение циркуляционных петель осуществляется с помощью фитингов стандарта «евроконус» 3/4" (НР).

06

**Состав коллекторных блоков**

Поз.	Наименование элемента	Описание элемента	Кол-во
1	Коллектор 1"x 3/4"x N* или 1 1/4"x 3/4"x N*	Каждый коллектор имеет 2(N+2) боковых резьбовых отверстий 1/2"(В), в которые монтируются регулирующие клапаны (2), балансировочные клапаны (3), воздухоотводчики (7), дренажные краны (8) и переходные ниппели 1/2"x3/4"(6)	2
2	Регулирующий клапан (VT.VTC30)	Клапан перекрывает поток под воздействием ручки (4) или электротермического сервопривода (в комплект не входит)	N*
2.1.	Головка регулирующего клапана	При течи из-под штока, головка клапана может быть снята, отремонтирована или заменена. Слить воду из коллектора при этом не нужно	N*
3	Балансировочный (настроечный) клапан (VT.VDC31)	Используется для балансировки петель при наладке системы. Регулировка производится с помощью шестигранного ключа SW 5. <i>Настроечное положение можно жестко зафиксировать, если отверткой с тонким жалом закрутить до упора фиксационную шпильку в гнезде клапана. Если несколько ослабить шпильку, то клапан можно закрывать, но при открытии он вернется к прежней настройке</i>	N*
4	Ручка регулирующего клапана	С помощью ручки производится ручное управление регулирующим клапаном. Перед установкой сервопривода, ручка снимается	N*
5	Заглушка балансировочного клапана	Закрывает регулировочное гнездо от несанкционированного вмешательства в настройки клапана. Монтируется с помощью рожкового ключа SW 22	N*

## Коллекторные системы

## Коллекторные блоки

VALTEC



Модель

Блок коллекторный с регулирующими и настроечными клапанами

**VTc.594.EMNX**

Поз.	Наименование элемента	Описание элемента	Кол-во
6	Ниппель переходной 1/2"x3/4" 	Ниппель имеет с одного конца седло для регулирующего или настроечного клапана, с другого – профиль «евроконус» для присоединения труб	2(N-1)
7	Воздухоотводчик поплавковый автоматический 	Служит для удаления из системы воздуха и газов. Устанавливается на отсекающий клапан	2
8	Дренажный поворотный кран 	Кран служит для заполнения или слива теплоносителя. Поворотная конструкция крана позволяет установить его в удобное положение. Управление краном производится с помощью профильного гнезда в заглушке 3/4"	2
9	Кронштейн сдвоенный 	Для крепления коллекторов G1" или G1 1/4"	2
10	Пробка (VT.0600) 	Резьбовая пробка глушит торцевой резьбовой патрубков G1" или G1 1/4" коллектора	2
11	Отсекающий клапан воздухоотводчика 	Позволяет снимать воздухоотводчик, не сливая воду с коллектора	2

\*N – количество выходов под трубы на одном коллекторе

## Применяемые материалы

№	Наименование элементов	Тип материала	Марка
1	Коллекторы, фитинги, корпуса элементов	Горячештампованная латунь	CW617N
2	Кронштейны	Сталь оцинкованная	
3	Уплотнительные кольца соединителей, золотниковые прокладки клапанов	Этилен-пропиленовый эластомер	EPDM 70Sh
4	Поплавок воздухоотводчика	Полипропилен	PP-R
5	Ручки клапанов	Акрило-бутадиен-стирол	ABS

## Технические характеристики

№	Наименование характеристики	Ед. изм.	Значение характеристики
1	Количество выходов	шт.	3 – 12 для G1" 4 – 12 для G 1 1/4"
2	Средний полный срок службы	лет	30
3	Максимальная температура рабочей среды	°C	120
4	Рабочее давление	МПа	1,0
5	Условная пропускная способность регулирующего клапана, Kvs	м³/ч	2,5
6	Условная пропускная способность балансировочного (настроечного) клапана при количестве оборотов от полного закрытия:		
	1/2	м³/ч	0,13
	1		0,26
	1 1/2		0,52
	2		0,78
	2 1/2		1,03
	3		1,18
	3 1/2		1,3
4	1,56		

VALTEC



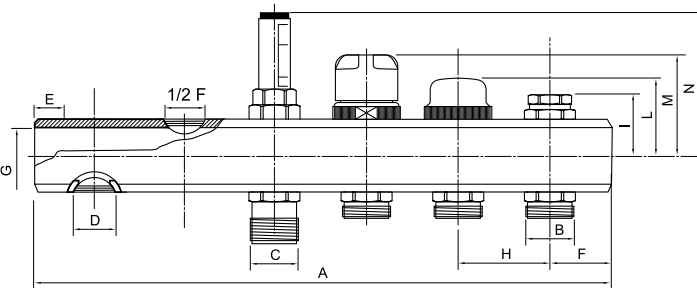
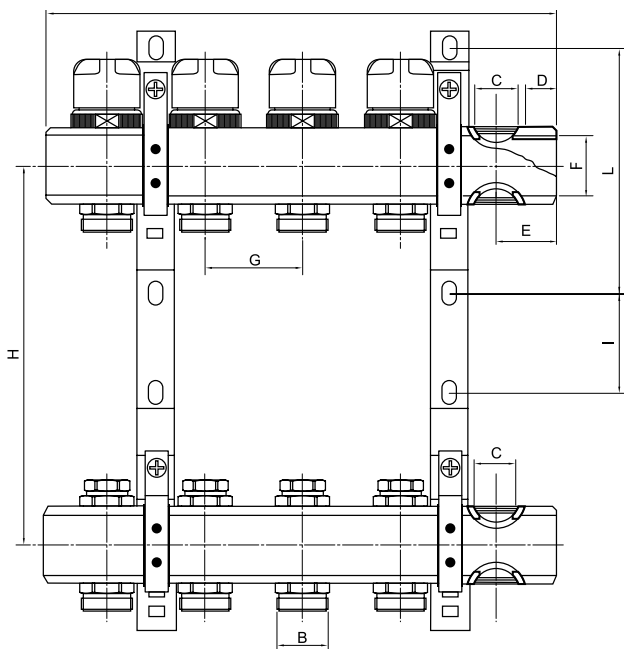
Модель

Блок коллекторный с регулируемыми и настроечными клапанами

**VTc.594.EMNX**

№	Наименование характеристики	Ед. изм.	Значение характеристики
6	Условная пропускная способность настроечного клапана при количестве оборотов от полного закрытия:		
	4 1/2	м <sup>3</sup> /ч	1,92
	5		2,08
	5 1/2		2,22
	6		2,34
полное открытие (Kvs)	2,6		
7	Допустимый расход через коллекторный блок (v = 3 м/с)	м <sup>3</sup> /ч	5,2 для G1" 8,6 для 1 1/4"
8	Максимальная температура воздуха, окружающего узел	°C	50

**Габаритные размеры**



Раз-меры	Количество выходов									
	3	4	5	6	7	8	9	10	11	12
A, мм	212	262	312	362	412	462	512	562	612	662
B, мм	3/4"	3/4"	3/4"	3/4"	3/4"	3/4"	3/4"	3/4"	3/4"	3/4"
C, мм	1/2"	1/2"	1/2"	1/2"	1/2"	1/2"	1/2"	1/2"	1/2"	1/2"
D, мм	17	17	17	17	17	17	17	17	17	17
E, мм	31	31	31	31	31	31	31	31	31	31
F, мм	1"; 11/4"	1"; 11/4"	1"; 11/4"	1"; 11/4"	1"; 11/4"	1"; 11/4"	1"; 11/4"	1"; 11/4"	1"; 11/4"	1"; 11/4"
G, мм	50	50	50	50	50	50	50	50	50	50
H, мм	200	200	200	200	200	200	200	200	200	200
I, мм	53	53	53	53	53	53	53	53	53	53
L, мм	128	128	128	128	128	128	128	128	128	128
Вес для G1", г	4000	4300	5300	5600	5800	5900	8060	8700	9360	9850

Размеры для G1"	Количество выходов				
	3	4	5	6	7
A, мм	212	262	312	362	412
B, мм	3/4"	3/4"	3/4"	3/4"	3/4"
C, мм	3/4"	3/4"	3/4"	3/4"	3/4"
D, мм	1/2"	1/2"	1/2"	1/2"	1/2"
E, мм	17	17	17	17	17
F, мм	31	31	31	31	31
G, мм	1"	1"	1"	1"	1"
H, мм	50	50	50	50	50
I, мм	36	36	36	36	36
L, мм	46,5	46,5	46,5	46,5	46,5
M, мм	61,5	61,5	61,5	61,5	61,5
N, мм	79,5	79,5	79,5	79,5	79,5

Размеры для G1"	Количество выходов				
	8	9	10	11	12
A, мм	462	512	562	612	662
B, мм	3/4"	3/4"	3/4"	3/4"	3/4"
C, мм	3/4"	3/4"	3/4"	3/4"	3/4"
D, мм	1/2"	1/2"	1/2"	1/2"	17
E, мм	17	17	17	17	17
F, мм	31	31	31	31	31
G, мм	1"	1"	1"	1"	1"
H, мм	50	50	50	50	50
I, мм	36	36	36	36	36
L, мм	46,5	46,5	46,5	46,5	46,5
M, мм	61,5	61,5	61,5	61,5	61,5
N, мм	79,5	79,5	79,5	79,5	79,5



VALTEC

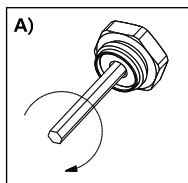


Модель

Блок коллекторный с регулирующими и настроечными клапанами

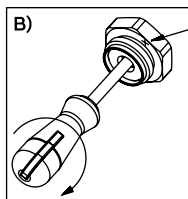
**VTc.594.EMNX**

## Указания по монтажу и настройке



Для присоединения трубопроводов к коллекторным выводам следует использовать следующие фитинги:

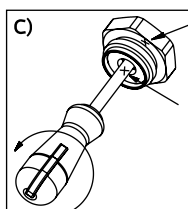
- для металлополимерных труб – **VT.4420; VTc.712E;**
- для медных труб – **VT.4430;**
- для пластиковых труб – **VT.4410;**
- для полипропиленовых труб – **VTp.708.E (3/4").**



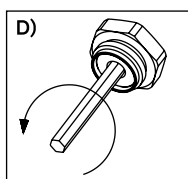
Настройка циркуляционных петель производится с помощью балансировочных клапанов.

Для создания фиксированной настройки следует действовать в следующем порядке:

- при помощи шлицевой отвертки полностью выкрутить и вынуть стопорный винт, головка которого находится внутри шестигранного гнезда клапана;
- с помощью шестигранного ключа SW5 до упора завернуть клапан (**A**);
- снова вставить стопорный винт и шлицевой отверткой до упора закрутить его;
- в данном положении, сделать маркером метку на корпусе клапана (**B**).



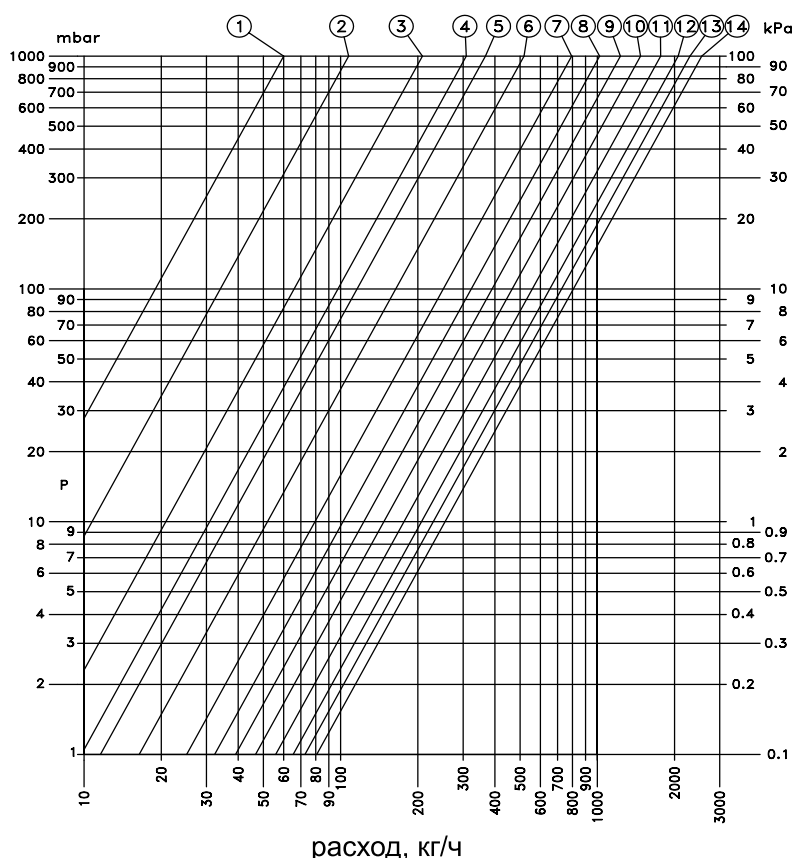
– сделав отметку на отвертке, отвернуть стопорный винт на требуемое количество оборотов, в соответствии с «Графиком настройки расхода стопорным винтом» (**C**). Обратите внимание, что график настройки расхода стопорным винтом не относится к таблице настройки расхода ключом клапана (SW5), данные о которой приведены в таблице технических характеристик.



– шестигранным ключом SW5 отверните головку клапана до упора (**D**).

Теперь клапан настроен на заданный фиксированный расход. В случае закрытия и последующего открытия клапана вторичная балансировка не требуется. При заполнении системы теплоносителем воздухоотводчики должны быть закрыты. Регулирующие клапаны должны находиться на обратном коллекторе, а балансировочные клапаны – на подающем.

## График настройки расхода стопорным винтом



Поз.	1	2	3	4	5	6	7
Обороты	1	1 ¼	1 ½	1 ¾	2	2 ¼	2 ¾
Kv	0,06	0,11	0,21	0,31	0,37	0,52	0,78
Поз.	8	9	10	11	12	13	14
Обороты	3 ½	5	6 ¼	7	7 ½	8	max
Kv	1,03	1,3	1,56	1,82	2,08	2,34	2,6



VALTEC

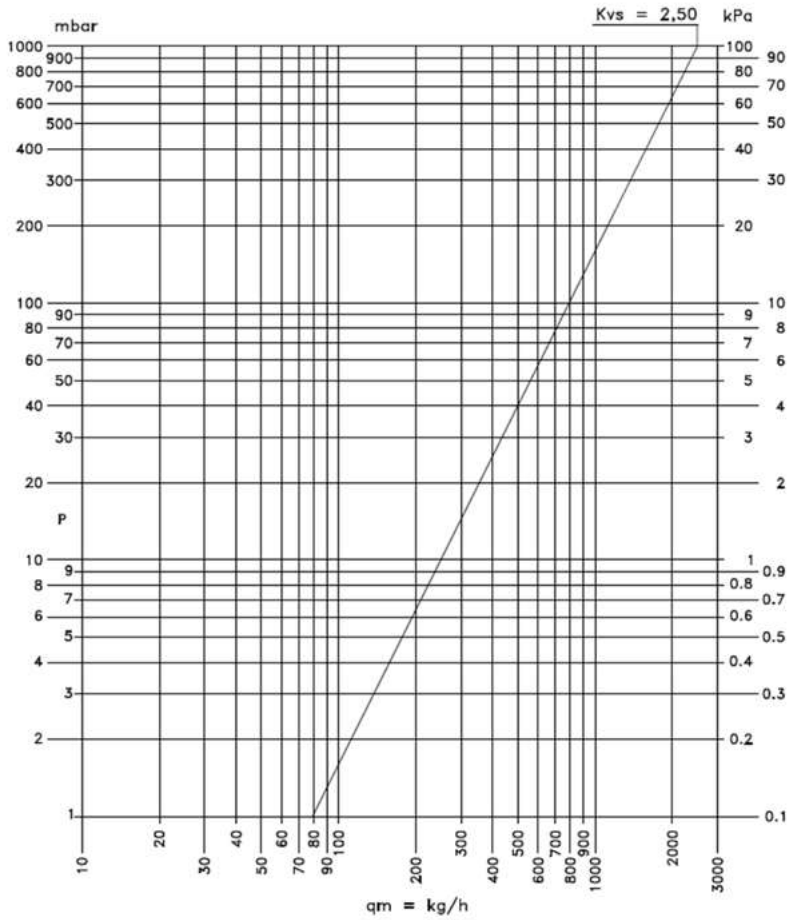


Модель

Блок коллекторный с регулирующими и настроечными клапанами

**VTc.594.EMNX**

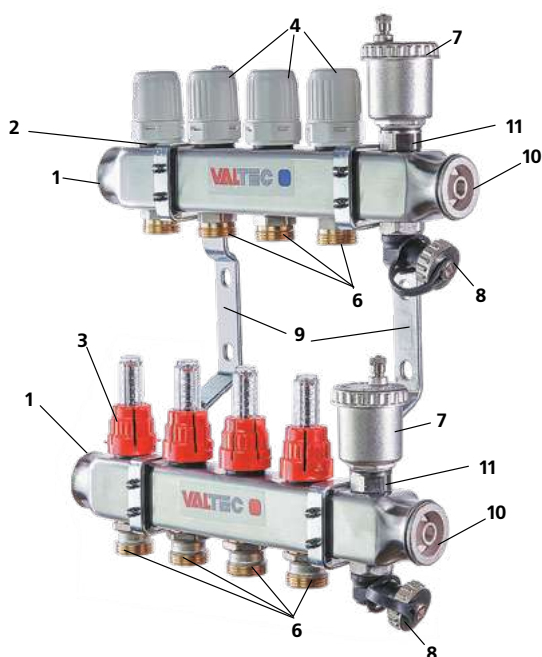
График пропускной способности регулирующего клапана



VALTEC



Модель

**Блок коллекторный латунный с регулирующими клапанами  
и расходомерами**
**VTc.596.EMNX**


### Описание

Коллекторный блок объединяет в себе подающий и обратный коллекторы, ручные настроечные клапаны с расходомерами, регулирующие клапаны (с возможностью установки электротермического сервопривода), автоматические воздухоотводчики, дренажные клапаны и крепежные кронштейны.

В качестве рабочей среды может использоваться вода, а также растворы пропиленгликоля и этиленгликоля при концентрации до 50%. Не допускается использовать в качестве теплоносителя растворы этилового и метилового спирта.

Соединение всех элементов блока между собой выполнено на резиновых уплотнительных кольцах, что позволяет отказаться от использования дополнительных уплотнительных материалов.

Коллекторные блоки выпускаются с количеством выходов от 3 до 12 при диаметре условного прохода 1" и с количеством выходов от 4 до 12 при диаметре условного прохода 1 1/4" (под заказ).

Присоединение циркуляционных петель осуществляется с помощью фитингов стандарта «евроконус» 3/4" (НР).

### Состав коллекторного блока

Поз.	Наименование элемента	Описание элемента	Кол-во
1	Коллектор 1" x 3/4" x N* или 1 1/4" x 3/4" x N*	Каждый коллектор имеет 2N* боковых резьбовых отверстий 1/2" (В), в которые монтируются регулирующие клапаны (2) и настроечные клапаны с расходомерами (3)	2
2	Регулирующий клапан	 Клапан перекрывает поток под воздействием ручки (4) или электротермического сервопривода (в комплект не входит)	N*
2.1.	Головка регулирующего клапана	 При течи из-под штока, головка клапана может быть снята, отремонтирована или заменена. Слить воду из коллектора при этом не нужно	N*
3	Настроечный клапан с расходомером (ротаметром)	 Используется для балансировки петель при наладке системы. Регулировка производится вручную, вращением настроечной черной ручки в основании шкалы расходомера (см. далее). Клапан устанавливается только на подающем коллекторе	N*
4	Ручка регулирующего клапана	 С помощью ручки производится ручное управление регулирующим клапаном. Перед установкой сервопривода, ручка снимается	N*
6	Ниппель переходной 1/2" x 3/4"	 Ниппель имеет с одного конца седло для регулирующего или настроечного клапана, с другого – профиль «евроконус» для присоединения трубопроводов	2(N-1)
7	Воздухоотводчик поплавковый автоматический	 Служит для удаления из системы воздуха и газов	2
8	Дренажный поворотный кран	 Кран служит для заполнения или опорожнения системы. Шарнирная конструкция крана позволяет установить его в удобное положение. Управление краном производится с помощью профильного гнезда в заглушке 3/4"	2
9	Кронштейн двояный	 Для крепления коллекторов	2

VALTEC



Модель

**Блок коллекторный латунный с регулирующими клапанами и расходомерами**

**VTc.596.EMNX**

Поз.	Наименование элемента	Описание элемента	Кол-во
10	Пробка	 Резьбовая пробка глушит торцевой резьбовой патрубков G1" коллектора	2
11	Отсекающий клапан воздухоотводчика	 Позволяет снимать воздухоотводчик, не сливая воду с коллектора	2

\*N – количество выходов под трубы на одном коллекторе

06

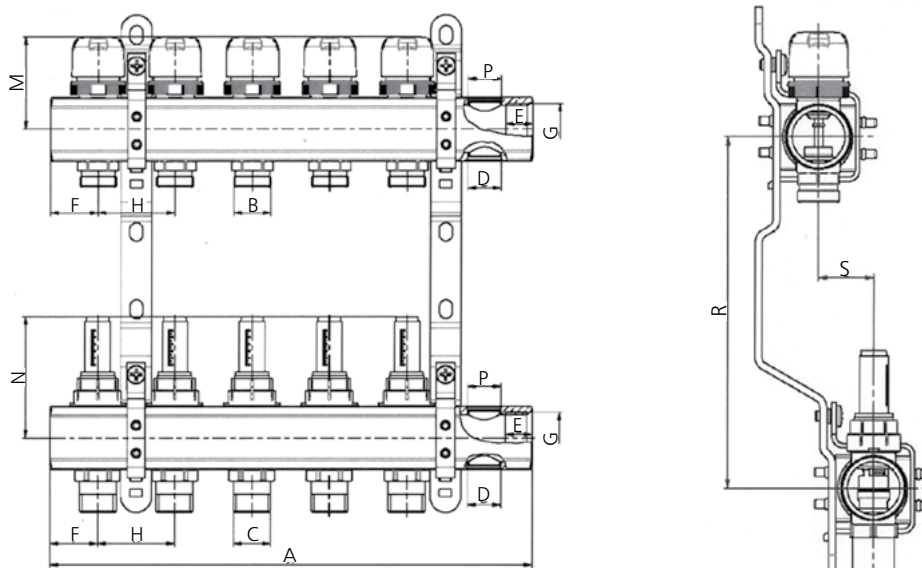
**Применяемые материалы**

№	Наименование элементов	Тип материала	Марка
1	Коллекторы, фитинги, корпуса элементов	Горячештампованная латунь	CW617N
2	Кронштейны	Сталь оцинкованная	
3	Уплотнительные кольца соединителей, золотниковые прокладки клапанов	Этил-пропиленовый эластомер	EPDM 70Sh
4	Поплавок воздухоотводчика, шток ротаметра	Полипропилен	PPR
5	Пружины ротаметров	Сталь нержавеющая	AISI 316
6	Ручки клапанов, расходомеры	Акрило-бутадиен-стирол	ABS

**Технические характеристики**

№	Наименование характеристики	Ед. изм.	Значение характеристики
1	Количество выходов	шт.	3 – 12 для G1" 4 – 12 для G 1 1/4"
2	Средний полный срок службы	лет	25
3	Максимальная температура рабочей среды	°C	90
4	Рабочее давление	бар	10
5	Условная пропускная способность регулирующего клапана, Kvs		2,5
6	Условная пропускная способность регулирующего клапана при показаниях расходомера	м³/ч	
	0,5 л/мин		0,11
	1 л/мин		0,22
	2 л/мин		0,43
	3 л/мин		0,65
	4 л/мин		0,86
7	Максимальная температура воздуха, окружающего узел	°C	50

**Габаритные размеры**



VALTEC

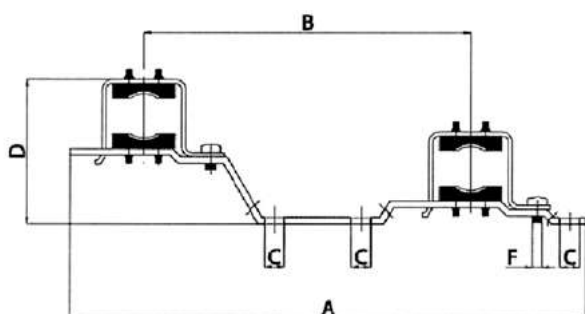


Модель

Блок коллекторный латунный с регулирующими клапанами  
и расходомерами

**VTc.596.EMNX**

Размеры для G1"	Количество выходов									
	3	4	5	6	7	8	9	10	11	12
А, мм	212	262	312	362	412	462	512	562	612	662
Е, мм	17	17	17	17	17	17	17	17	17	17
F, мм	31	31	31	31	31	31	31	31	31	31
G, мм	1"	1"	1"	1"	1"	1"	1"	1"	1"	1"
М, мм	61,5	61,5	61,5	61,5	61,5	61,5	61,5	61,5	61,5	61,5
Н, мм	79,5	79,5	79,5	79,5	79,5	79,5	79,5	79,5	79,5	79,5
Вес, г	3950	4240	5230	5510	5700	5780	7930	8550	9400	9675



Общие размеры

В, мм	С, мм	Д, мм	Н, мм	Р, мм	Т, мм	U, мм
3/4"	3/4"	1/2"	50	1/2"	200	32

А, мм	В, мм	С, мм	Д, мм	Е
316	200	12	88,5	M6

### Указания по монтажу и настройке

Для присоединения трубопроводов к коллекторным выводам следует использовать следующие типы соединителей:

Металлополимерная труба	VT.4420; VTc.712.E
Пластиковая труба	VT.4410
Полипропиленовая труба	VTp.708.E (3/4")
Медная труба	VT.4430



Для соединения коллекторов друг с другом следует использовать самоуплотняющийся сдвоенный ниппель VT.0606. Балансировка петель производится с помощью настроечных клапанов с расходомерами.

Коллекторные блоки могут быть укомплектованы одним из двух типов клапанов:

- клапан с фиксацией;
- клапан без фиксации.

Для балансировки при включенном циркуляционном насосе для каждой петли надо проделать следующие операции:

– для клапана с фиксацией:

				
Снять красную защитную гильзу	Полностью закрыть клапан поворотом верхней втулки, чтобы указатель расхода переместился на «0»	Верхней втулкой выставить требуемое по расчету значение расхода (в л/мин) по расходомеру	Зафиксировать значение настройки поворотом до упора нижнего фиксирующего кольца	Надеть защитную гильзу

VALTEC



Модель

Блок коллекторный латунный с регулирующими клапанами и расходомерами

**VTc.596.EMNX**

– для клапана без фиксации:

			
Снять красную защитную гильзу	Полностью закрыть клапан поворотом черной втулки, чтобы указатель расхода переместился на «0»	Черной втулкой выставить требуемое по расчету значение расхода (в л/мин) по расходомеру	Надеть защитную гильзу

06

**Пример расчета Kv настроенного клапана**

№	Действие	Пример
	<b>Исходные данные</b>	<b>Тепловая нагрузка на самую нагруженную петлю — 2,5 кВт, на расчетную петлю — 1,8 кВт, Dв — 12 мм; Δt = 10 °С.</b>
1	Определения расхода в петлях по формуле $G = Q/c\Delta t$ , где Q – тепловая нагрузка на петлю, Вт	Самая нагруженная петля: $G_n = 2500/4187 \times 10 = 0,06 \text{ кг/с}$ Расчетная петля: $G_p = 1800/4187 \times 10 = 0,043 \text{ кг/с}$
2	Определение расчетных скоростей в петлях по формуле: $V = 4G/\pi D^2\rho$	В самой нагруженной петле $V_n = 4 \times 0,06/3,14 \times 0,012^2 \times 985 = 0,54 \text{ м/с}$ В расчетной петле: $V_p = 4 \times 0,043/3,14 \times 0,012^2 \times 985 = 0,39 \text{ м/с}$
3	Определение потерь давления в петлях по формуле: $\Delta p = LR$ , где R – линейные потери Па/м (по таблице для МПТ)	В самой нагруженной петле: $\Delta p_n = 45 \times 339 = 15255 \text{ Па}$ В расчетной петле: $\Delta p_p = 36 \times 220 = 7920 \text{ Па}$
4	Потеря давления на клапане $\Delta p_k = (3600G/\rho)^2/Kvs^2$	$\Delta p_k = (3600 \times 0,06/985)^2/2,5^2 = 769 \text{ Па}$
5	Пропускная способность клапана $Kv = 3600G/\rho(\Delta p_1 + \Delta p_k - \Delta p_2)^{0,5}$	$Kv = 3600 \times 0,043/985 \times (0,15255 + 0,00769 - 0,07920)^{0,5} = 0,55 \text{ м}^3/\text{ч}$ – по таблице технических характеристик находим, что расходомер надо настроить на расход 2,5 л/мин

VALTEC



Модели

Байпасы коллекторные с перепускными клапанами

**VT.0666**  
**VT.0667T**
**VT.0666**

Тупиковый байпас  
с перепускным  
клапаном

**VT.0667T**

Проходной байпас  
с перепускным клапаном  
в комплекте с термометрами

**Назначение и область применения**

Коллекторные байпасы применяются совместно с коллекторными блоками с межцентровым расстоянием 200 мм и служат для перенаправления потока теплоносителя от подающего к обратному коллектору в случае, когда расход через коллекторные петли уменьшается ниже значения, установленного на перепускном клапане.

Использование байпаса с перепускным клапаном позволяет сохранять гидравлические характеристики коллекторной системы независимо от воздействия органов управления коллекторных петель (ручные, термостатические клапаны или сервоприводы).

Применение перепускного клапана защищает насосное оборудование от работы на «закрытую задвижку», а также дает возможность сохранять циркуляцию теплоносителя через коллекторы при полностью перекрытых коллекторных петлях.

Байпасы совместимы с коллекторными блоками **VTc.586**, **VTc.588**, **VTc.589**, **VTc.594**, **VTc.596**.

**Технические характеристики**

№	Наименование характеристики	Ед. изм.	Значение	
			VT.0666	VT.0667T
1	Рабочее давление	бар	10	10
2	Максимальная температура рабочей среды	°C	120	120
3	Диапазон настроечного значения перепада давлений	бар	0,2–0,6	0,2–0,6
4	Регулировка перепада давлений	Ручная, микрометрическая		
5	Условная пропускная способность при настроечном значении:			
5.1	0,2 бара	м³/ч	4,33	4,33
5.2	0,3 бара		3,22	3,22
5.3	0,4 бара		2,41	2,41
5.4	0,5 бара		1,82	1,82
5.5	0,6 бара		1,43	1,43
6	Средний полный срок службы	лет	15	15

**Материалы**

№	Элемент	Материал
1	Корпус клапана	Латунь горячештампованная CW617N
2	Уплотнители и золотник клапана	Этилен-пропиленовый эластомер EPDM
3	Перепускная трубка	Медь никелированная
4	Пружина клапана	Сталь нержавеющая AISI 306
5	Ручка управления	Moplen

VALTEC

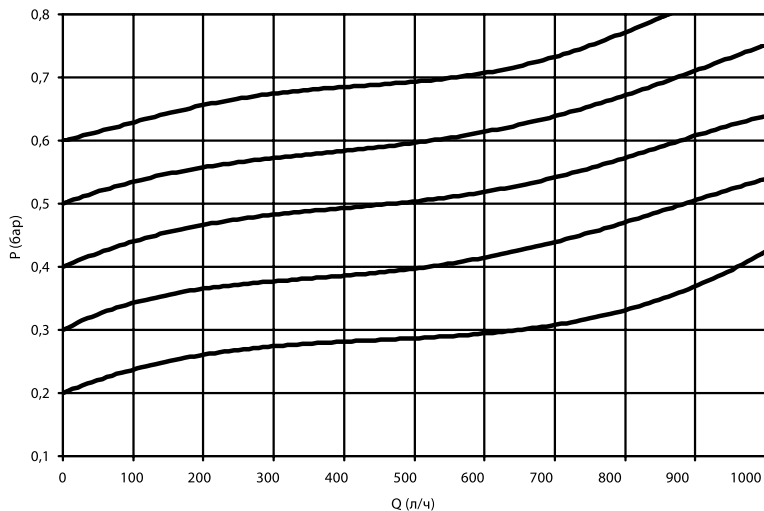


Модели

Байпасы коллекторные с перепускными клапанами

**VT.0666**  
**VT.0667T**

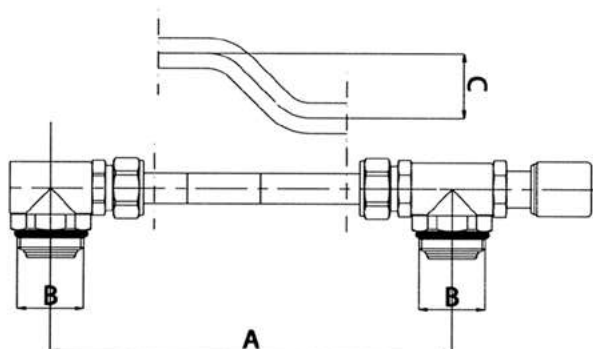
**График гидравлической характеристики**



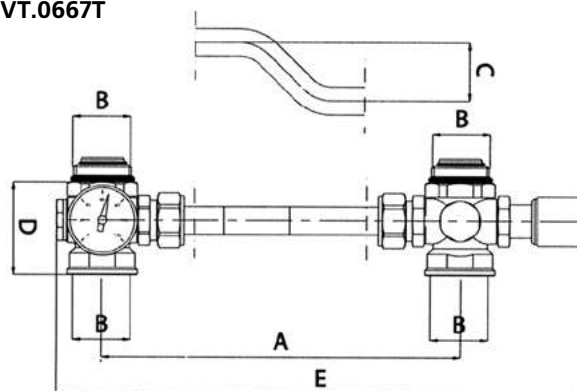
06

**Габаритные размеры**

VT.0666



VT.0667T

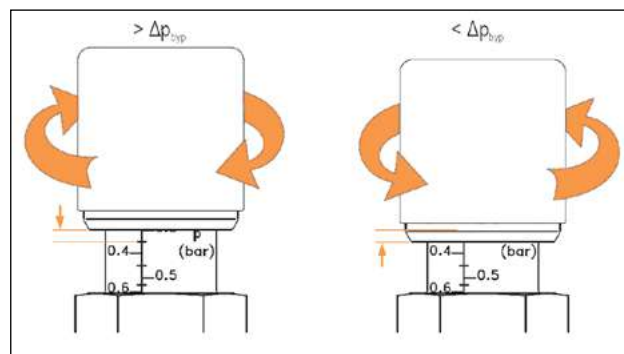
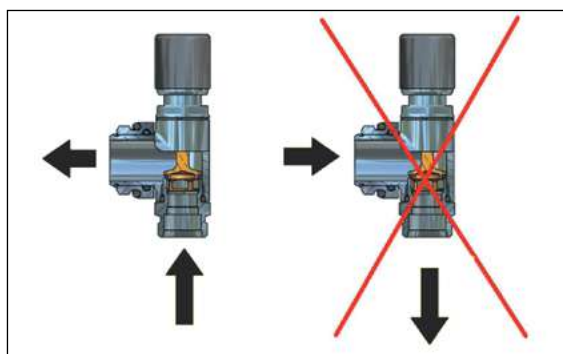


Марка	A, мм	B, дюйм	C, мм	D, мм	E, мм	Вес, г
VT.0666	200	1"	32			680
VT.0667T	200	1"	32	53	297	800

**Рекомендации по монтажу и настройке**

Клапан должен устанавливаться таким образом, чтобы теплоноситель поступал под золотник.

Регулирование настройки перепада давлений осуществляется ручкой.





VALTEC



Модели

Байпасы коллекторные с перепускными клапанами

**VT.0666**  
**VT.0667T**

Настроечный перепад давления на перепускном клапане рекомендуется принимать на 15 % больше, чем расчетные потери в наиболее нагруженной петле коллектора.

Для ориентировочных расчетов допускается рассчитывать гидравлические потери по следующей таблице:

Тип системы	Потери давления в трубопроводах	Потери давления в нагревательных приборах	Расчетная формула для определения настроечного перепада на клапане
	Па/м	Па	бар
Радиаторное отопление	150	15000	$0,1725N + 0,001725L$
Теплый пол	200	-	0,0023L

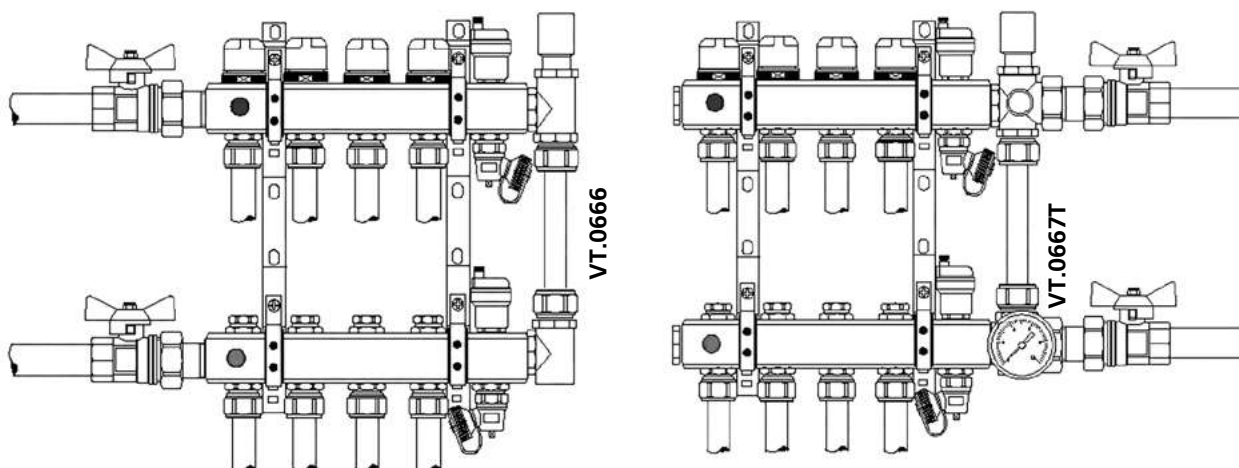
*L – общая длина самой нагруженной петли, м; N – число присоединенных в петле отопительных приборов, шт.*

**Пример расчета.**  
 Исходные данные: к самой нагруженной циркуляционной петле системы отопления длиной 20 м присоединен один радиатор.  
 Расчет настройки перепускного клапана:  $0,1725N + 0,001725L = 0,1725 \times 1 + 0,001725 \times 20 = 0,21$  бара.

Для точного расчета настройки перепускного клапана необходимо произвести гидравлический расчет. Расчет ведется в следующем порядке:

1. Определяется петля с самой большой тепловой нагрузкой.
2. Рассчитывается расход теплоносителя в петле.
3. По расходу и внутреннему диаметру трубопровода определяются линейные потери давления в трубопроводе.
4. Подсчитывается сумма коэффициентов местных сопротивлений приборов, арматуры и соединителей в петле.
5. Определяются общие потери давления в петле.
6. Численное значение настройки перепускного клапана определяется, как общие потери давления в петле с коэффициентом 1,15.

### Примеры применения



VALTEC



Модель

Тройник коллекторный

**VTc.530**

### Назначение и область применения

Тройник коллекторный служит для присоединения к коллектору автоматического или ручного воздухоотводчика и дренажного крана.

К тройнику могут присоединяться и иные конструктивные элементы (термометр, манометр, выносной датчик термостата, соединительная трубка и т. п.).

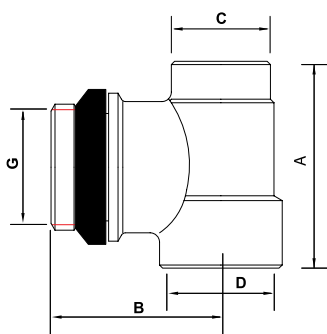
Неиспользуемое отверстие тройника глушится резьбовой пробкой.

06

### Технические характеристики

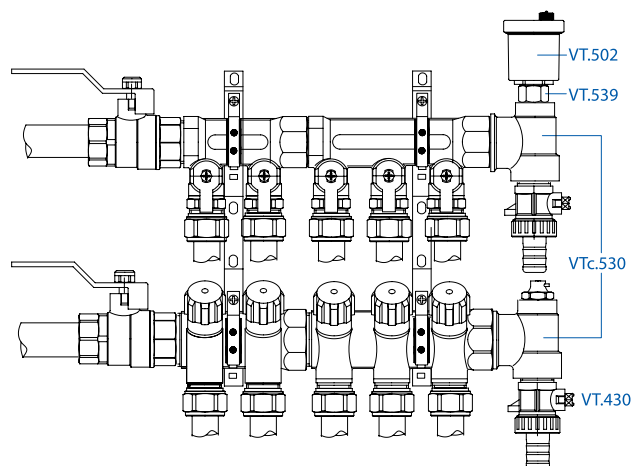
№	Наименование характеристики	Ед. изм.	Значение
1	Максимальная температура рабочей среды	°С	110
2	Рабочее давление	бар	10
3	Максимальный вращающий момент при закручивании тройника	Н·м	60
4	Материал тройника	Латунь горячего прессования (никелированная) CW617N	
5	Совместимость с коллекторами	VTc.500; 550; 560; 580; 570	
6	Материал уплотнительного кольца	EPDM	

### Габаритные размеры



Марка	A, мм	B, мм	C	D	G	Вес, г
3/4"x1/2"x3/8"	42	35	3/8	1/2	3/4	115
1"x1/2"x3/8"	42	35	3/8	1/2	1	111
3/4"x1/2"x1/2"	42	35	1/2	1/2	3/4	98
1"x1/2"x1/2"	42	35	1/2	1/2	1	114

### Пример применения



## Коллекторные системы

## Комплектующие для коллекторов

VALTEC



Модель

Угольник коллекторный

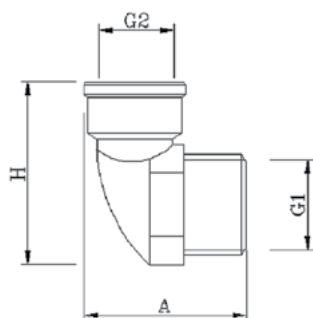
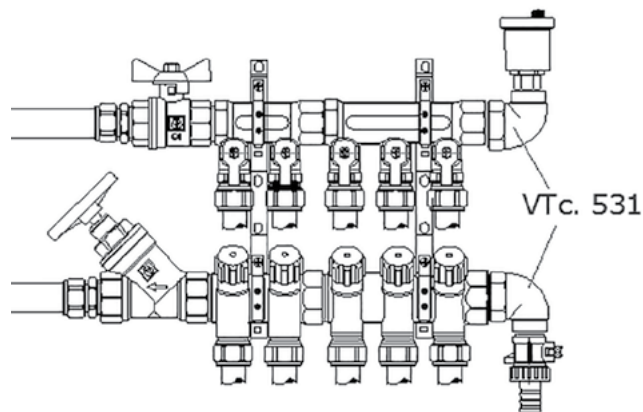
**VTc.531****Назначение и область применения**

Угольник коллекторный служит для присоединения к коллектору автоматического или ручного воздухоотводчика.

К угольнику могут присоединяться и иные конструктивные элементы (термометр, манометр, выносной датчик термостата, дренажный кран и т. п.).

**Технические характеристики**

№	Наименование характеристики	Ед. изм.	Значение
1	Максимальная температура рабочей среды	°С	110
2	Рабочее давление	бар	10
3	Максимальный вращающий момент при закручивании тройника	Н·м	60
4	Материал тройника	Латунь горячего прессования (никелированная) CW617N	
5	Совместимость с коллекторами	VTc.500; 550; 560; 580; 570	
6	Материал уплотнительного кольца	EPDM	

**Габаритные размеры****Пример применения**

Марка	A, мм	H, мм	G1	G2	Вес, г
3/4"x1/2"	43	48	3/4	1/2	90
1"x1/2"	45	51	1	1/2	121

VALTEC



Модель

Тройник коллекторный с термометром

**VT.4615**



**Назначение и область применения**

Тройник с термометром предназначен для индикации температуры теплоносителя в коллекторных петлях.

Тройник может использоваться совместно с коллекторами, имеющими выходы стандарта «евроконус» (VTc.594.EMNX, VTc.596.EMNX, VTc.500.NE, VTc.560.NE, VTc.580.NE, VTc.505.SS, VTc.582.EMNX, VTc.584.EMNX, VTc.586.EMNX, VTc.588.EMNX, VTc.589.EMNX).

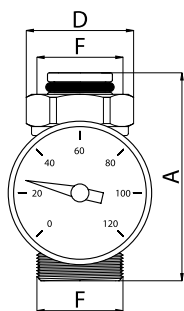
Тройник может устанавливаться как на подающий, так и на обратный коллектор. Тройник укомплектован термометром VT.0617 с резьбовой гильзой с наружной резьбой G 1/2".

06

**Технические характеристики**

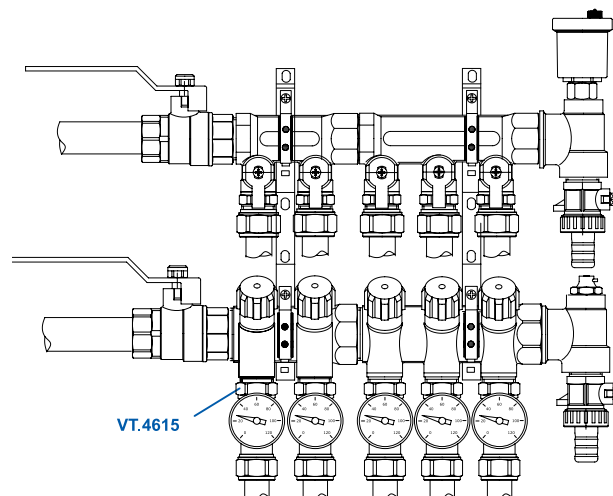
№	Наименование характеристики	Ед. изм.	Значение
1	Температура рабочей среды	°С	80
2	Рабочее давление	бар	10
3	Максимальная температура воздуха, окружающего узел	°С	50
4	Рабочая среда		Вода, раствор гликолей (50 %)
5	Диапазон шкалы термометра	°С	0–80
6	Материал корпуса, накидной гайки и адаптера		Латунь (ГОШ) CW617N
7	Материал уплотнительных колец		EPDM 70Sh
8	Максимальный вращающий момент закручивания накидной гайки	Н·м	45
9	Диаметр термометра	мм	41
10	Класс точности термометра		3
11	Присоединительный размер		G3/4"ЕК

**Габаритные размеры**



A, мм	D	F	Вес, г
58	SW27	G 3/4"	155

**Пример применения**



VALTEC



Модель

Расходомер (ротаметр) коллекторный

**VT.FLC15**

### Назначение и область применения

Расходомер (ротаметр) предназначен для индикации расхода теплоносителя в коллекторных петлях.

Расходомер может использоваться совместно с коллекторами, имеющими выходы стандарта «евроконус».

Принцип действия ротаметра основан на перемещении профильного поплавка под воздействием перепада давлений, который возникает при обтекании поплавка потоком теплоносителя.

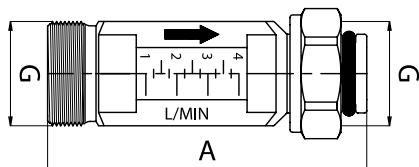
### Технические характеристики

№	Наименование характеристики	Ед. изм.	Значение
1	Максимальная температура рабочей среды	°С	90
2	Рабочее давление	бар	10
3	Максимальная температура воздуха, окружающего узел	°С	50
4	Рабочая среда		Вода, раствор гликолей (50 %)
5	Максимальный фиксируемый расход	л/с	0,07
6	Градуировка расхода	л/мин	1–4
7	Максимальный вращающий момент закручивания накидной гайки	Н·м	15
8	Пропускная способность, Kv	м³/ч	2,75

### Рекомендации по монтажу

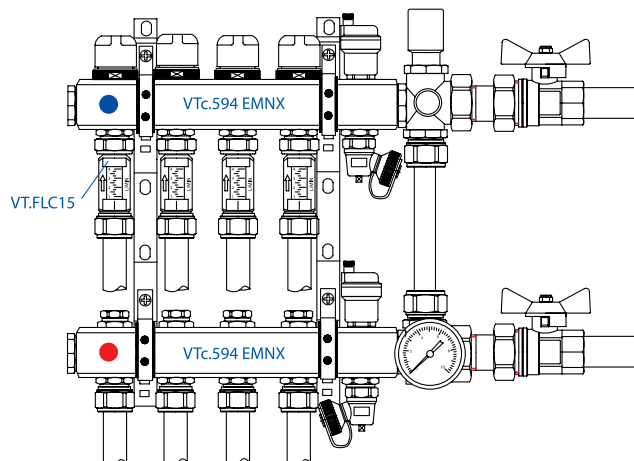
1. Использование для присоединения расходомера к коллектору дополнительных герметизирующих материалов не требуется.
2. Расходомер присоединяется только к ОБРАТНОМУ коллектору (направление потока жидкости показано стрелкой на корпусе расходомера).
3. Трубопроводы к расходомеру присоединяются с помощью соединителей стандарта «евроконус» (VT.4410, 4420, 4430; VTc.712.E).

### Габаритные размеры



A, мм	G	Вес, г
72	3/4	136

### Пример применения



VALTEC



Модель

Кран шаровой коллекторный

**VTc.720**

### Назначение и область применения

Коллекторный кран предназначен для перекрытия потока теплоносителя в отдельных коллекторных петлях.

Кран может использоваться совместно с коллекторами, имеющими выходы стандарта «евроконус».

Кран может устанавливаться как на подающий, так и на обратный коллектор.

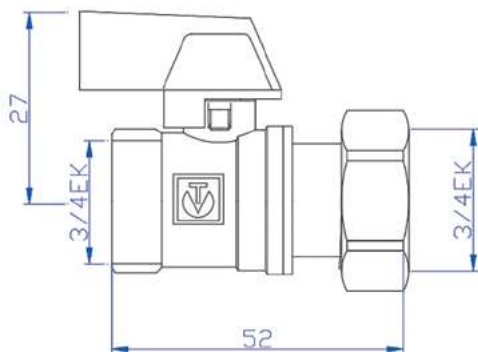
Шаровой затвор крана имеет гальванопокрытие из хрома по медной подложке.

06

### Технические характеристики

№	Наименование характеристики	Ед. изм.	Значение
1	Температура рабочей среды	°С	110
2	Рабочее давление	бар	10
3	Пробное давление	бар	15
4	Класс герметичности затвора		«А»
5	Средний полный срок службы	лет	20
6	Средний полный ресурс	циклы	10 000
7	Средняя наработка на отказ	циклы	10 000
8	Ремонтопригодность		Неремонтопригоден
9	Максимальная температура воздуха, окружающего кран	°С	50
10	Максимальный вращающий момент закручивания накидной гайки	Н·м	15
11	Пропускная способность, Kv	м <sup>3</sup> /ч	5,6
12	Акустическая группа		III
13	Вес	г	155

### Габаритные размеры



VALTEC



Модель

Термометр погружной

**VT.0617**

### Назначение и область применения

Термометр предназначен для индикации температуры теплоносителя проходящего через элементы коллекторных систем (**VT.0667T**, **VT.4615**) и смесительных узлов (**VT.Combi**, **VT.Dual**).

Термометр комплектуется погружной гильзой с самоуплотняющейся резьбой 1/2"НР.

### Технические характеристики

№	Наименование характеристики	Ед. изм.	Значение
1	Класс точности		3
2	Рабочая среда		Вода, пар, раствор гликолей
3	Диапазон измерений	°С	0–80
4	Цена деления	°С	1
5	Рабочее давление	МПа	1,0
6	Подключение		тыльное
7	Диаметр циферблата	мм	41
8	Диаметр погружной части	мм	9,0
9	Длина погружной части	мм	26,5
10	Фиксация в гильзе		Пластинчатая пружина
11	Величина заглубления гильзы в трубопровод	мм	16
12	Общая высота гильзы	мм	27
13	Присоединительный размер гильзы	дюймы	1/2
14	Материал уплотнительного кольца гильзы		EPDM
15	Материал гильзы		Латунь CW614N
16	Наружный диаметр погружной части гильзы	мм	12,4
17	Диаметр гнезда погружной гильзы	мм	10
18	Размер гильзы под ключ	мм	SW 17
19	Материал корпуса термометра		Сталь оцинкованная
20	Установка на «ноль»		Винтом в торце погружной трубки
21	Допустимый момент закручивания гильзы	Н•м	15



VALTEC



Модель

Пробка коллекторная

**VT.0600**

### Назначение и область применения

Латунная никелированная коллекторная пробка с уплотнительным резиновым кольцом (EPDM) предназначена для герметичного закрытия неиспользуемых резьбовых патрубков и гнезд с внутренней резьбой в элементах коллекторных систем VALTEC.

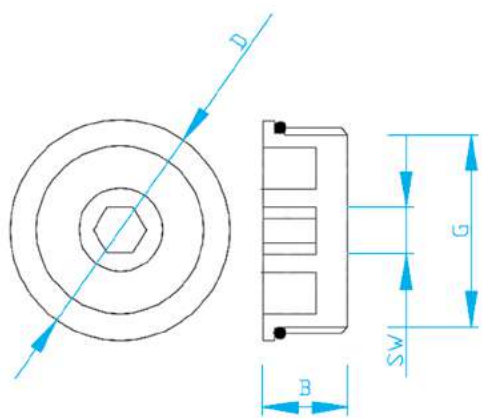
При установке пробки не требуется использование дополнительных уплотнительных материалов.

06

### Технические характеристики

№	Наименование характеристики	Ед. изм.	Значение
1	Максимальная температура теплоносителя	°С	115
2	Рабочее давление	бар	10
3	Пробное давление	бар	15
4	Допустимый крутящий момент при монтаже	Н·м	15
5	Средний полный срок службы	лет	20

### Габаритные размеры



B, мм	D	SW, мм	G,	Вес, г
13	37	SW8	1"	52

VALTEC



Модель

Ниппель сдвоенный с резиновыми уплотнителями

**VT.0606**

### Назначение и область применения

Сдвоенный ниппель с диаметром условного прохода 1" предназначен для соединения коллекторов **VTc.594.EMNX**, **VTc.596.EMNX** со смесительно-насосными узлами **VT.Combi**, **VT.Dual** и байпасными группами **VT.0666**, **VT.0667.T**.

Ниппели с условным диаметром 1 1/4" используются для соединения между собой элементов системы модульного монтажа **VARIMIX**.

### Конструктивные особенности

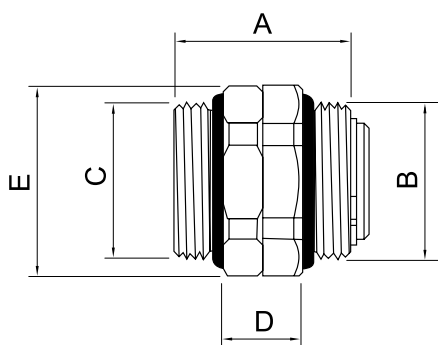
Ниппель состоит из двух латунных никелированных резьбовых патрубков, соединенных между собой с помощью пружинной фиксирующей шайбы, что позволяет патрубкам вращаться относительно друг друга.

Уплотнение обеспечивается двумя кольцами из EPDM, что не требует дополнительной герметизации соединения.

### Технические характеристики

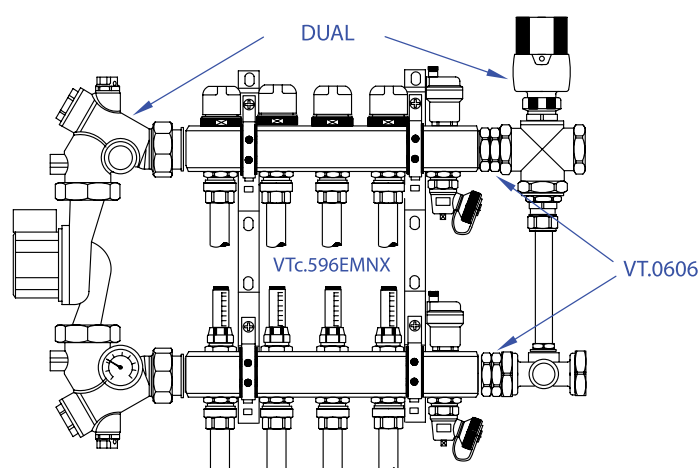
№	Наименование характеристики	Ед. изм.	Значение характеристики
1	Рабочее давление	МПа	1,0
2	Пробное давление	МПа	1,5
3	Максимальная рабочая температура	°С	105
4	Максимальная кратковременно допустимая температура	°С	130
5	Средний полный срок службы	лет	20
6	Материал корпуса	Латунь горячепрессованная CW617N	

### Габаритные размеры



A, мм	B	C	D, мм	E, мм	Вес, г
36	1"	1"	16	SW 37	160
45	1 1/4"	1 1/4"	20	SW 48	270

### Пример применения



Монтаж ниппеля производится с помощью двух рожковых ключей толщиной не более 8 мм. Рекомендуется использовать ключ VT.AC671

VALTEC



Модели

Фитинги коллекторные

**VT.4410, 4420, 4430;  
VTc.701, 709, 710, 711, 712**


### Назначение и область применения

Соединители предназначены для присоединения пластиковых (PE-X; PE-RT), металлополимерных и медных труб к элементам трубопроводных систем, имеющим резьбовые патрубки с наружной резьбой стандарта «конус» (1/2") и «евроконус» (3/4") (например коллекторы и коллекторные блоки).

Адаптеры **VTc.701** предназначены для возможности присоединения к патрубкам стандарта «конус» и «евроконус» соединителей с плоской прокладкой (например: гибкой подводки).

Фитинги могут использоваться на трубопроводах холодного (в том числе, питьевого) и горячего водоснабжения, отопления, сжатого воздуха, а также технологических трубопроводах, транспортирующих газы и жидкости, неагрессивные к материалам фитингов.

06

### Технические характеристики

№	Наименование характеристики	Ед. изм.	Значение
1	Средний полный срок службы	лет	15
2	Рабочее давление	МПа	1,0
3	Пробное давление	МПа	1,5
4	Температура рабочей среды	°С	-20... +110
5	Максимальный момент закручивания накидной гайки	Н·м	15
6	Материал токарных деталей	Латунь CW614N	
7	Материал накидной гайки	Латунь CW617N	
8	Материал уплотнительных элементов	EPDM Sh70 (СКЭПТ)	
9	Материал гильзы пресс-фитингов	Сталь нержавеющая AISI 304	
10	Материал обоймы пресс-фитингов	Нейлон (PA-6)	
11	Транспортируемая среда	Вода, раствор гликолей (50 %)	
12	Тип пресс-насадок для фитингов VTc.712	«ТН» по каталогу Rems	
13	Стандарт резьбы накидной гайки	ГОСТ 6357-81, класс точности «В»	

### Конструкция и габаритные размеры

**VT.4410**
**Фитинг обжимной для пластиковой трубы с переходом на евроконус**

Размер		G, "	D, мм	L, мм	Вес, г
16(2,0)х3/4		3/4	16	26	55(NE)/53(NVE)
20(2,0)х3/4		3/4	20	28	68(NE)/61(NVE)
16(2,2)х3/4		3/4	16	26	56(NE)/48(NVE)
20(2,8)х3/4		3/4	20	28	64(NE)/68(NVE)

Коллекторные системы

Комплектующие для коллекторов

VALTEC



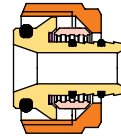
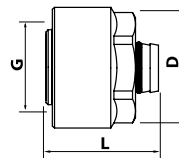
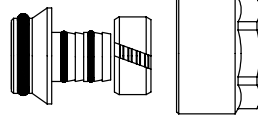
Модели

Фитинги коллекторные

**VT.4410, 4420, 4430;  
VTc.701, 709, 710, 711, 712**

**VT.4420**

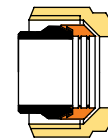
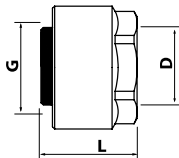
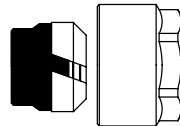
**Фитинг обжимной для металлополимерной трубы с переходом на евроконус**



Размер	G, "	D, мм	L, мм	Вес, г
16(2,0)x3/4	3/4	16	26	59(NE)/54(NVE)
20(2,0)x3/4	3/4	20	26	70(NE)/65(NVE)

**VT.4430**

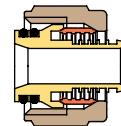
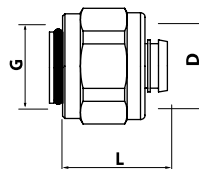
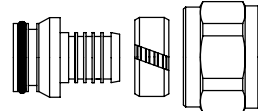
**Фитинг обжимной для медной трубы с переходом на евроконус**



Размер	G, "	D, мм	L, мм	Вес, г
15x3/4	3/4	15	20	63(NE)/40(NVE)

**VTc.709**

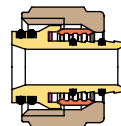
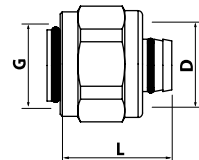
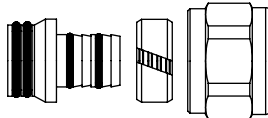
**Фитинг обжимной для пластиковой трубы с переходом на конус**



Размер	G, "	D, мм	L, мм	Вес, г
16(2,0)x1/2	1/2	16	23	47
16(2,2)x1/2	1/2	16	23	45

**VTc.710**

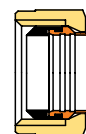
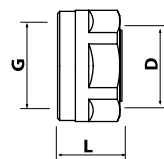
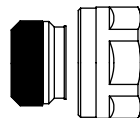
**Фитинг обжимной для металлополимерной трубы с переходом на конус**



Размер	G, "	D, мм	L, мм	Вес, г
16(2,0)x1/2	1/2	16	23	49

**VTc.711**

**Фитинг обжимной для медной трубы с переходом на конус**



Размер	G, "	D, мм	L, мм	Вес, г
15x1/2	1/2	15	15	27

VALTEC



Модели

Фитинги коллекторные

**VT.4410, 4420, 4430;  
VTc.701, 709, 710, 711, 712**

**VTc.712**

**Пресс-фитинг для металлополимерной трубы с переходом на конус и евроконус**

	<p>Размер</p> <p>16(2,0)x1/2</p> <p>16(2,0)x3/4</p> <p>20(2,0)x3/4</p>	<p>G, "</p> <p>1/2</p> <p>3/4</p> <p>3/4</p>	<p>D, мм</p> <p>16</p> <p>16</p> <p>20</p>	<p>L, мм</p> <p>47</p> <p>51</p> <p>51</p>	

06

**VTc.701**

**Адаптеры конус/плоскость и евроконус/плоскость**

<p><b>VTc.701.N Конус/плоскость 1/2"</b></p>				
<p>Адаптер применяется для присоединения к коллектору или радиаторному клапану гибкой подводки или фитингов VTm.222 16x1/2</p>				
<p><b>VTc.701.NE Евроконус/плоскость 3/4"</b></p>				
<p>Адаптер применяется для присоединения к коллектору или радиаторному клапану гибкой подводки или фитингов VTm.222 16x3/4</p>				

**Рекомендации по монтажу**

Перед монтажом пластиковых (PE-X; PE-RT) и металлополимерных труб необходимо произвести их калибровку внутренним калибром и снять фаску с внутреннего слоя стенки трубы.

Для облегчения надевания штуцера фитингов на металлополимерные трубы рекомендуется смазать его мыльной водой.

Перед монтажом медных труб необходимо откалибровать их наружным или внутренним калибром и снять наружную и внутреннюю фаску с торца трубы гратоснимателем.

Затяжку накидных гаек следует производить с усилием не более 15 Н•м.

При установке соединителей на коллектор и их демонтаже рекомендуется пользоваться специальным коллекторным ключом **VT.AC670**.

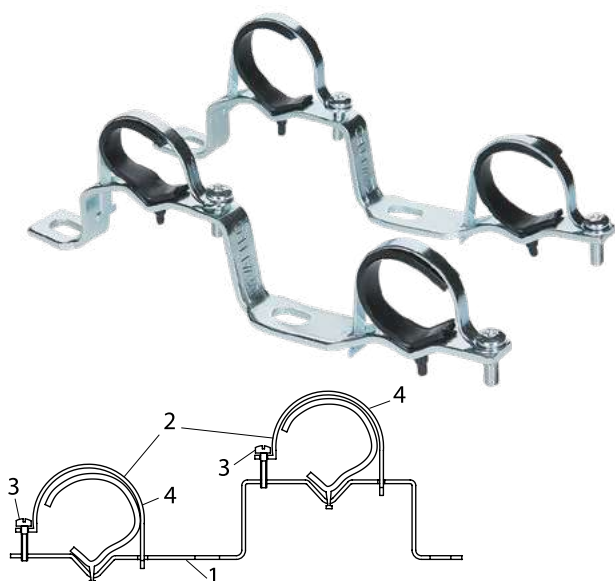
При монтаже соединителей не допускается применение дополнительных уплотнительных материалов.

VALTEC



Модель

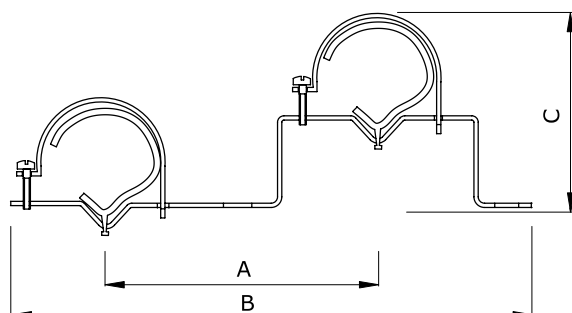
Пара кронштейнов коллекторных

**VTc.130****Назначение и область применения**

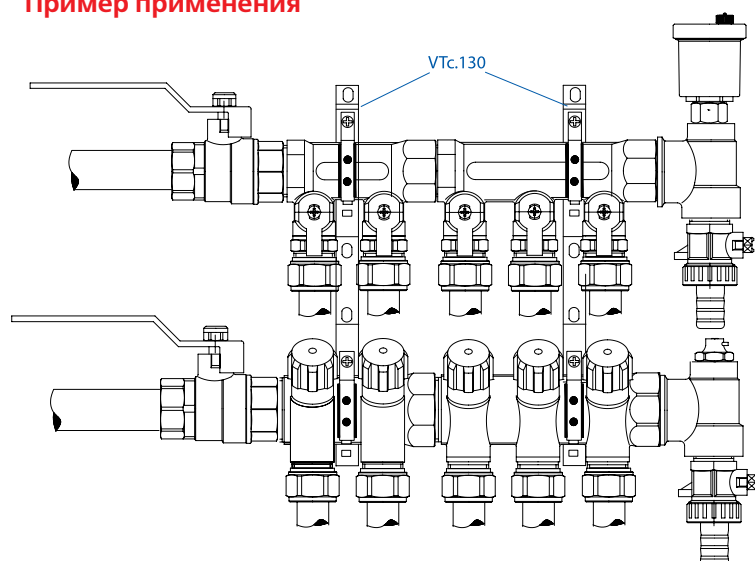
Коллекторные кронштейны служат для крепления пары (подающий и обратный) стандартных коллекторов с Ду 3/4" и 1" к несущей конструкции (стене или коллекторному шкафу). Кронштейны состоят из крепежной планки **1**, выполненной из стальной анодированной полосы толщиной 3 мм, к которой с помощью винтов **3** крепится пара стальных анодированных хомутов толщиной 0,7 мм.

В хомуты вставлены пластиковые прокладки **4**, которые являются тепло- и виброзащитными, а также предохраняют поверхность коллекторов от механических повреждений. Крепление кронштейнов осуществляется к стене или коллекторному шкафу саморезами или винтами. Кронштейны обеспечивают разнос коллекторов по высоте на 115 мм (между осями) и на 32 мм по глубине.

Кронштейны предназначены для крепления коллекторов **VTc.500, VTc.550, VTc.560, VTc.570, VTc.580.**

**Габаритные размеры**

Размер	A	B	C	Вес
3/4"	115	210	85	197
1"	115	210	90	201

**Пример применения**

VALTEC



Модель

Пара кронштейнов коллекторных

**VTc.IV130**

06



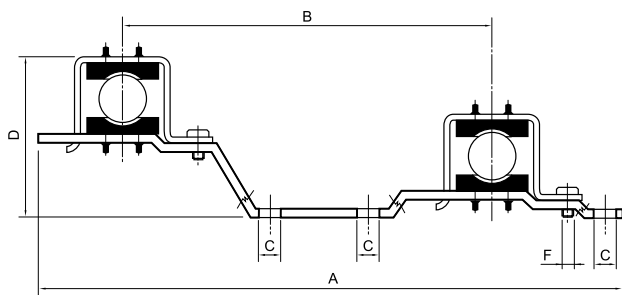
**Назначение и область применения**

Коллекторные кронштейны служат для крепления пары (подающий и обратный) коллекторов к несущей конструкции (стене или коллекторному шкафу).

Кронштейны состоят из крепежной планки, выполненной из стальной анодированной полосы толщиной 3 мм, к которой с помощью винтов крепится пара стальных никелированных хомутов толщиной 1 мм.

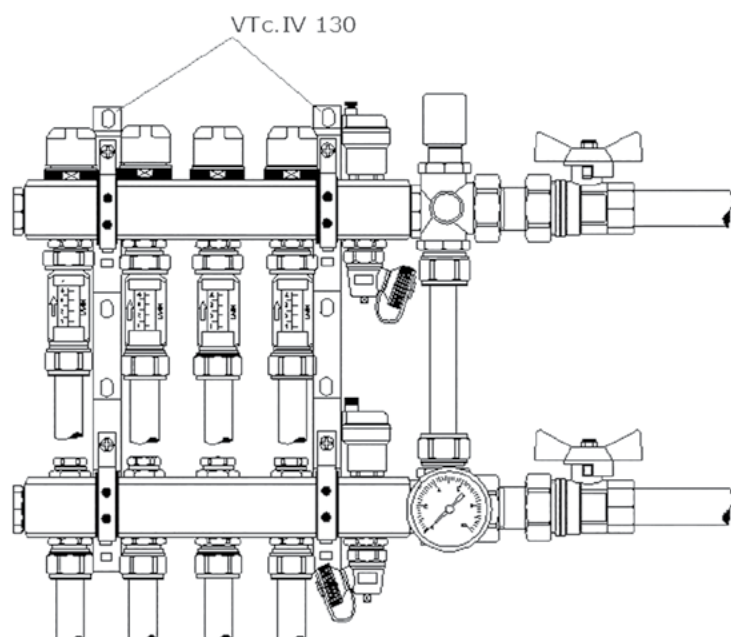
В хомуты вставлены прокладки из эластомера, которые являются тепло- и виброзащитными, а также предохраняют поверхность коллекторов от механических повреждений. Кронштейны обеспечивают разнос коллекторов по высоте на 200 мм (между осями) и на 32 мм по глубине.

**Габаритные размеры**



Артикул	Размер	A, мм	B, мм	C, мм	D, мм	F	E, мм	Совместимость
VTc.IV130.0650	1"	316	200	12	88,5	M 6	50	VTc.594; 596
VTc.IV130.0635	1"	316	200	12	88,5	M 6	35	VTc.500; 550; 560; 570; 580

**Пример применения**





VALTEC



Модель

Пара кронштейнов для коллекторных блоков  
из нержавеющей стали

**VTc.130.IN**

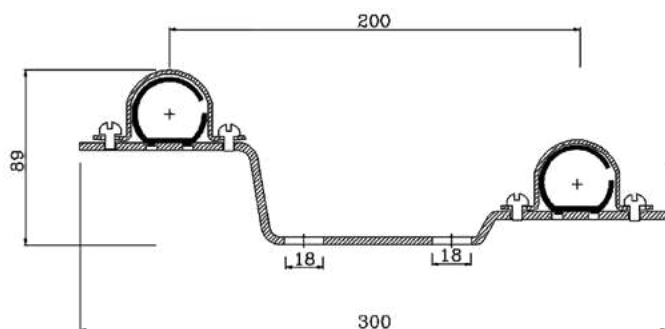
### Назначение и область применения

Коллекторные кронштейны служат для крепления пары (подающий и обратный) коллекторов из нержавеющей стали к несущей конструкции (стене или коллекторному шкафу).

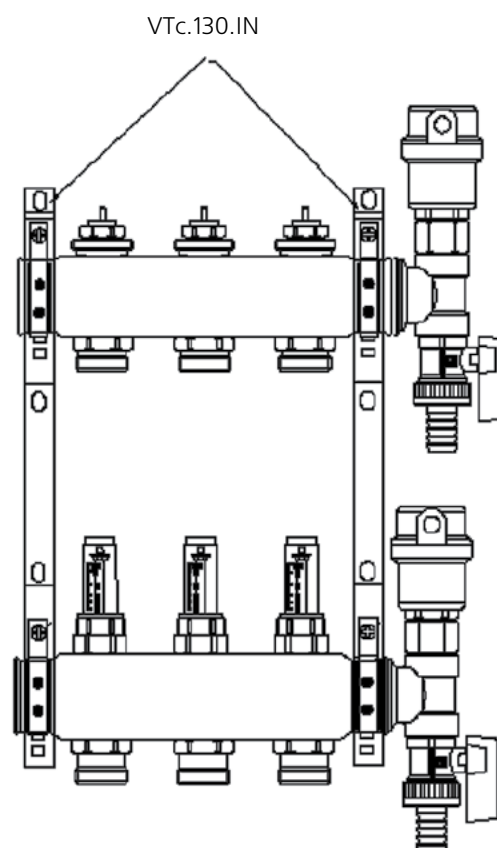
Кронштейны состоят из крепежной планки, выполненной из стальной анодированной полосы толщиной 4 мм, к которой с помощью винтов крепится пара стальных никелированных хомутов толщиной 2 мм. В хомуты вставлены прокладки из эластомера, которые являются тепло- и виброзащитными, а также предохраняют поверхность коллекторов от механических повреждений.

Кронштейны обеспечивают разнос коллекторов по высоте на 200 мм (между осями) и на 32 мм по глубине.

### Габаритные размеры



### Пример применения



VALTEC



Модели

Пара одинарных кронштейнов для коллекторов из нержавеющей стали

**VTc.130.INH**  
**VTc.130.INS**

VTc.130.INH



VTc.130.INS

**Назначение и область применения**

Кронштейны предназначены для крепления к стене, металлической раме или коллекторному шкафу коллекторов из нержавеющей стали.

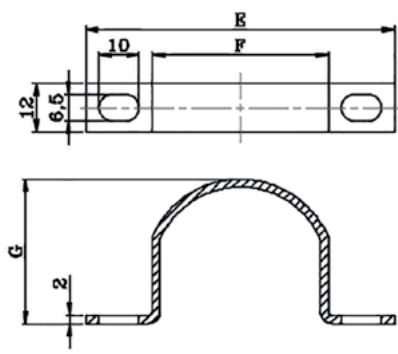
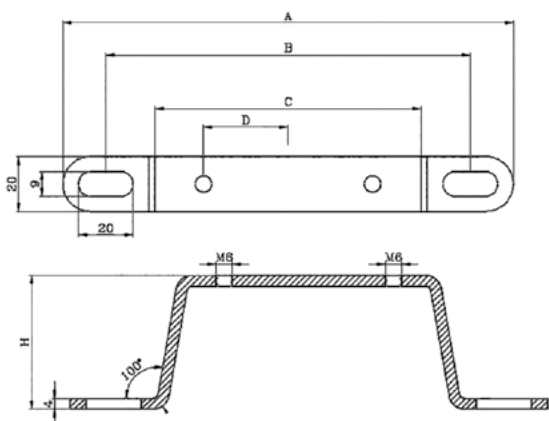
Кронштейны совместимы с коллекторами торговой марки VALTEC моделей **VTc.505** и **VTc.510** с соединительными размерами 1" и 1 1/2".

Использование высоких и низких кронштейнов позволяет размещать коллекторы друг над другом с разносом в горизонтальной плоскости, что обеспечивает пропуск трубопроводов верхнего коллектора за нижним.

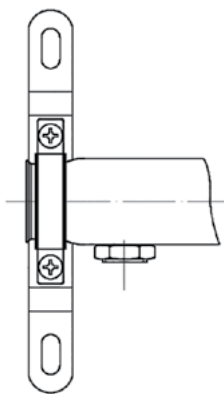
Кронштейны состоят из стальной никелированной крепежной пластины, к которой с помощью винтов крепится стальной никелированный хомут. В хомут вставлена прокладка из эластомера, которая выполняет тепловиброзащитную функцию, а также предохраняют поверхность коллекторов от механических повреждений. Крепление кронштейнов к несущей конструкции осуществляется саморезами или винтами.

06

**Габаритные размеры**



Модель	Размер	A, мм	B, мм	C, мм	D, мм	H, мм	E, мм	F, мм	G, мм	Вес, г
INS	1"	165	134	97	31	17	77	44	36	253
INH	1"	175	143	96	31	49	77	44	36	323
INS	1 1/2"	175	144	97	35	17	90	58	49	404
INH	1 1/2"	190	155	105	35	49	90	58	49	373



Коллекторы из нержавеющей стали крепятся хомутами за шейки (резьбовые патрубки) корпусов

VALTEC



Модели

Шкафы коллекторные

**VTc.540**  
**VTc.541**


### Модели

**VTc.540 (ШРВ)** – шкаф коллекторный встраиваемый, с выдвижными ножками;

**VTc.541 (ШРН)** – шкаф коллекторный пристраиваемый, с выдвижными ножками;

**VTc.541.D (ШРНГ)** – шкаф коллекторный пристраиваемый, глубиной 135 мм, с выдвижными ножками;

**VTc.541.U (ШРНУ)** – шкаф коллекторный пристраиваемый, глубиной 180 мм.

### Назначение и область применения

Коллекторные (распределительные) шкафы предназначены для размещения в них коллекторов и коллекторных блоков систем внутреннего водопровода и отопления. Встраиваемые шкафы предназначены для установки в ниши стен и перегородок. Пристраиваемые шкафы предназначены для пристенного открытого монтажа.

### Конструкция и материалы

Детали шкафов выполнены из оцинкованной стали. Лицевые поверхности окрашены порошковой эмалью RAL9016 по фосфатной подготовке.

В боковых стенках корпуса шкафов **ШРВ**, **ШРН** и **ШРНГ** выполнена перфорация, сегменты которой удаляются в месте, удобном для пропуска присоединительных трубопроводов.

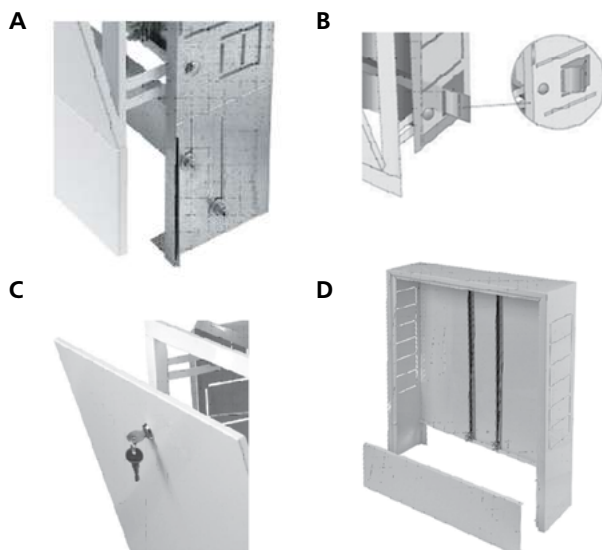
Выдвижная рамка встраиваемых шкафов **ШРВ** позволяет регулировать глубину от 125 мм до 175 мм.

Выдвижные ножки шкафов **ШРВ**, **ШРН** и **ШРНГ** дают возможность регулировать высоту шкафа от 670 мм до 760 мм. Ножки имеют отверстия для крепления шкафа к полу (А).

Встраиваемые шкафы **ШРВ** могут фиксироваться в нише с помощью отгибных фиксаторов (В).

Откидная дверца шкафа имеет завёртку (С), удерживающую дверцу в закрытом положении. Управление завёрткой может осуществляться отвёрткой с плоским шлицом.

Внутри шкафа установлены передвижные монтажные рейки, к которым крепится оборудование шкафа (D).



VALTEC



Модели

Шкафы коллекторные

**VTc.540**  
**VTc.541**

### Габаритные размеры

Модели	Высота / ширина / глубина, мм	К-во коллекторных выходов <sup>1</sup>	Вес, кг
ШРВ-1	670-760/496/125-175	4-5	7,72
ШРВ-2	670-760/596/125-175	6-7	8,84
ШРВ-3	670-760/746/125-175	8-10	10,42
ШРВ-4	670-760/896/125-175	11-12	12,66
ШРВ-5	670-760/1046/125-175	13-16	15,3
ШРВ-6	670-760/1196/125-175	17-8	17,9
ШРВ-7	670-760/1346/125-175	19-20	20,5
ШРН-1	651-691/454/120	4-5	6,78
ШРН-2	651-691/554/120	6-7	7,74
ШРН-3	651-691/704/120	8-10	9,5
ШРН-4	651-691/854/120	11-12	11,8
ШРН-5	651-691/1004/120	13-16	14,56
ШРН-6	651-691/1154/120	17-18	16,58
ШРН-7	651-691/1304/120	19-20	19,9
ШРНГ-3	651-691/704/135	8-10	9,9
ШРНГ-4	651-691/854/135	11-12	12,27
ШРНГ-5	651-691/1004/135	13-16	15,14
ШРНГ-6	651-691/1154/135	17-18	17,24
ШРНГ-7	651-691/1304/135	19-20	20,7
ШРНУ-3	651/704/180	8-10	10,50
ШРНУ-4	651/854/180	11-12	13,00
ШРНУ-5	651/1004/180	13-16	15,60
ШРНУ-6	651/1154/180	17-18	17,70
ШРНУ-7	651/1304/180	19-20	21,30

Примечания:

1. При установке в шкафы смесительных узлов количество выходов коллектора следует принимать на 3 меньше, чем указано в таблице.

06

VALTEC



Модели

Шкафы коллекторные

**VTc.540**  
**VTc.541**

### Рекомендации по монтажу

Монтаж встраиваемых шкафов ШРВ производится в заранее подготовленную нишу стены или перегородки.

Крепление шкафов ШРВ, ШРН и ШРНГ осуществляется путем привинчивания его ножек к полу через отверстия в выдвижных ножках.

Шкаф ШРНУ крепится к стене или перегородке через овальные отверстия в задней стенке. Шкафы ШРВ, ШРН и ШРНГ также могут дополнительно крепиться к стене или перегородке через отверстия в верхней части задней стенки шкафа.

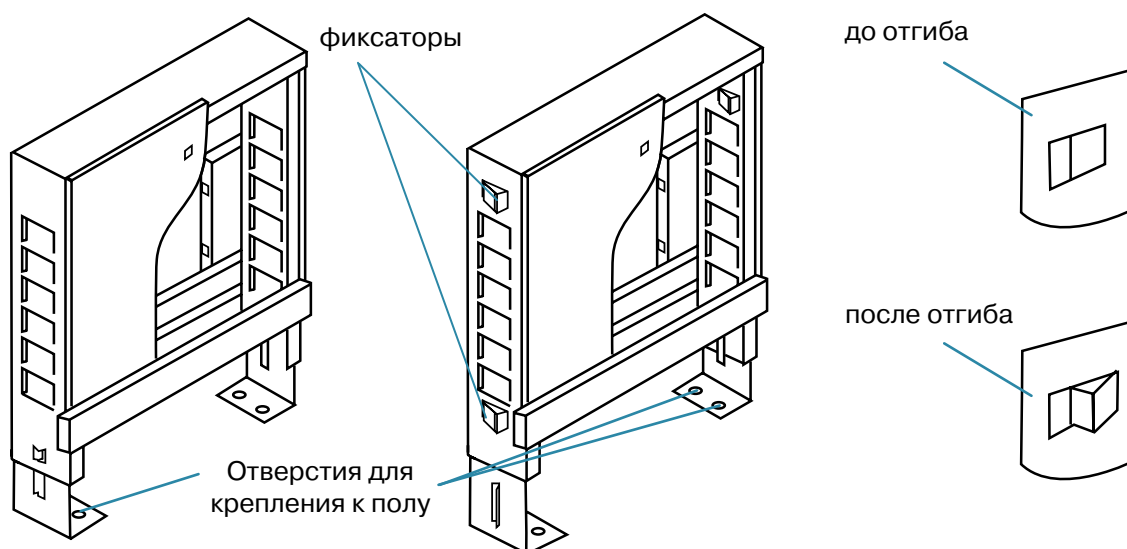
Дополнительную фиксацию встраиваемых шкафов ШРВ можно производить с помощью отгибных фиксаторов в боковых стенках шкафа.

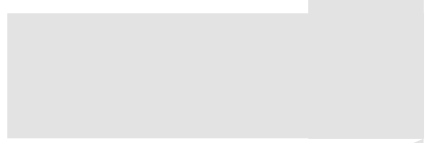
Регулировка высоты шкафов ШРВ, ШРН и ШРНГ осуществляется с помощью выдвижных ножек, которые затем фиксируются винтами.

Регулировка глубины встраиваемого шкафа ШРВ производится выдвижной рамкой с дверцей, после чего направляющие рамки фиксируются винтами.

Крепление коллекторов и смесительных узлов в шкафу производится к монтажным рейкам, которые могут раздвигаться на требуемую ширину.

В местах пропуска трубопроводов через боковые стенки шкафов ШРВ, ШРН и ШРНГ необходимо удалить требуемый сегмент перфорации.





## СМЕСИТЕЛЬНЫЕ УЗЛЫ

### Насосно-смесительные узлы

- Насосно-смесительные узлы **VT.COMBI.0, VT.COMBI.S.180.M**
- Насосно-смесительный узел **VT.DUAL**
- Насосно-смесительный узел **VT.VALMIX**
- Насосно-смесительный узел **VT.TECHNOMIX**

### Монтажные комплекты

- Монтажные комплекты **VT.ICBOX**

VALTEC



Модели

Насосно-смесительные узлы для систем теплых полов

**VT.COMBI.0**  
**VT.COMBI.S.180.M**


VT.COMBI.0

VT.COMBI.S.180.M

### Назначение и область применения

Насосно-смесительные узлы предназначены для создания в системе отопления здания открытого циркуляционного контура с пониженной до настроечного значения температурой теплоносителя.

Узлы **VT.COMBI.S.180.M** – адаптированы для работы с контроллером **VT.K300**, позволяющим производить автоматическое погодозависимое управление температурой теплоносителя вторичного контура по заданному пользователем температурному графику.

Смесительные узлы могут использоваться в системах встроенного обогрева (теплые полы, теплые стены, обогрев открытых площадок, почвенный подогрев теплиц и парников и т.п.).

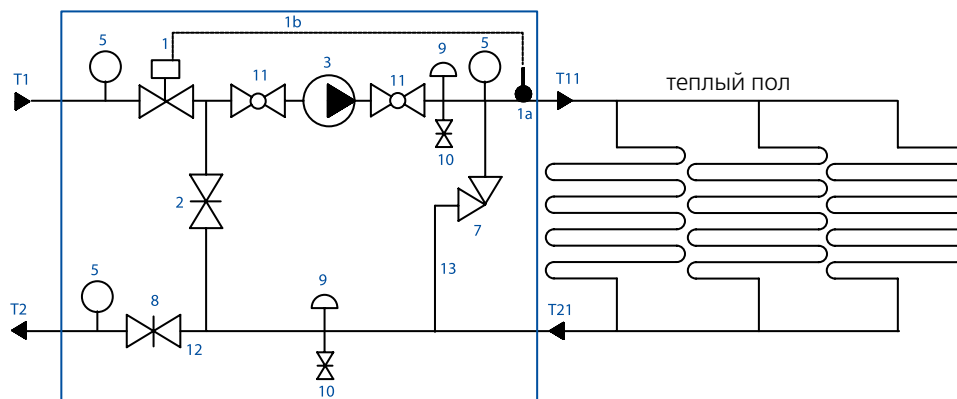
### Модификации

**VT.COMBI.0** – узел с терморегулированием при помощи жидкостной термоголовки **VT.5011** с выносным погружным датчиком температуры

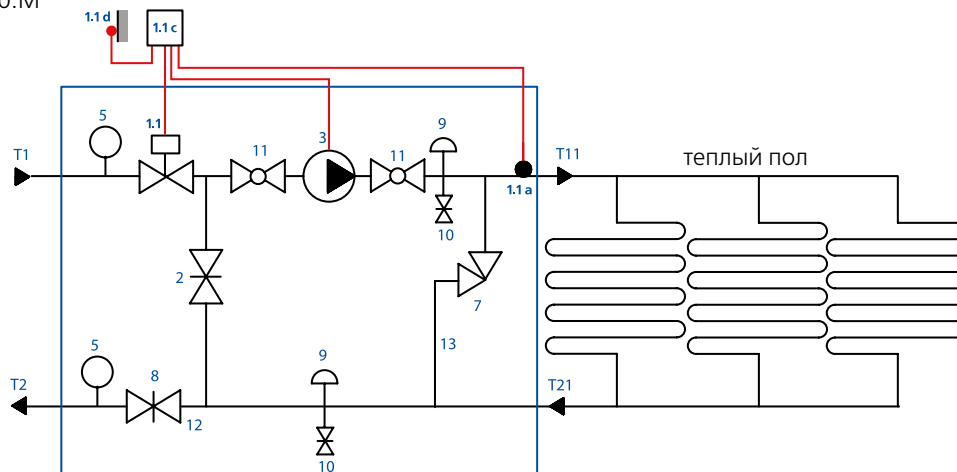
**VT.COMBI.S.180.M** – узел с терморегулированием при помощи электротермического сервопривода, работающего по управляющему сигналу контроллера

### Тепломеханические схемы узлов

VT.COMBI.0



VT.COMBI.S.180.M





VALTEC

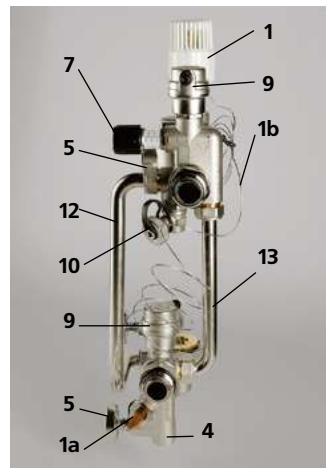
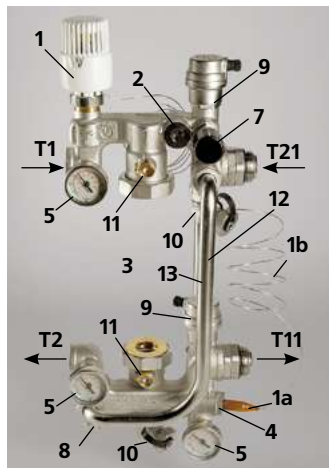


Модели

Насосно-смесительные узлы для систем теплых полов

**VT.COMBI.O**  
**VT.COMBI.S.180.M**

**Конструктивные элементы**



07

Поз.	Наименование элемента	Функция элемента
1	Термостатический регулировочный клапан с жидкостной термоголовкой <b>VT.5011</b> и выносным погружным датчиком	Регулирование потока теплоносителя, поступающего из первичного контура в зависимости от температуры теплоносителя на выходе из смесительного узла. <b>Требуемая температура устанавливается термоголовкой</b>
1.1	Термостатический регулировочный клапан с электротермическим сервоприводом	Регулирование потока теплоносителя по командам контроллера. Контроллер формирует управляющий сигнал в зависимости от показаний датчика наружной температуры и датчика температуры теплоносителя. <b>Контроллер и датчики температуры в комплект поставки не входят</b>
1a	Погружной датчик температуры теплоносителя	Фиксирует текущее значение температуры на выходе из смесительного узла с передачей импульса к термоголовке ( <b>1</b> ) по капиллярной импульсной трубке ( <b>1b</b> )
1.1.a	Погружной датчик температуры теплоносителя (в комплекте с контроллером)	Фиксирует текущее значение температуры на выходе из смесительного узла с передачей данных контроллеру по проводной линии. <b>Датчик входит в комплект поставки контроллера</b>
1b	Капиллярная импульсная трубка термостатического узла	Связывает между собой жидкостную термоголовку ( <b>1</b> ) и погружной датчик температуры ( <b>1a</b> )
1.1.c	Контроллер	Контроллер управляет сервоприводом ( <b>1.1.</b> ) по заданному пользователем графику в зависимости от показаний датчика температуры теплоносителя ( <b>1.1.a</b> ) и датчика температуры наружного воздуха ( <b>1.1.d</b> ). <b>Контроллер приобретается отдельно</b>
1.1.d	Датчик наружной температуры	Устанавливается на северной стороне здания (желательно) вне зоны воздействия прямых солнечных лучей. Показания датчика обрабатываются контроллером для корректировки температуры теплоносителя в соответствии с заданным пользователем графиком. <b>Датчик входит в комплект поставки контроллера</b>
2	Балансировочный клапан 	Задаёт соотношение между количествами теплоносителя, поступающего из обратной линии вторичного контура и прямой линии первичного контура. От настроечного значения Kv <sub>v</sub> этого клапана и установленного скоростного режима насоса ( <b>3</b> ) зависит тепловая мощность смесительного узла. <b>Регулировка клапана осуществляется шестигранным ключом (SW 10)</b>
3	Насос циркуляционный	Обеспечивает циркуляцию теплоносителя во вторичном контуре. <b>Накидные гайки насоса (G11/2") обслуживаются рожковым или разводным ключом (SW 50). Насос приобретается отдельно</b>

VALTEC

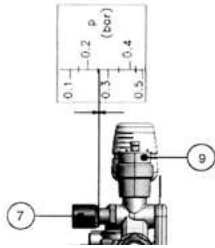
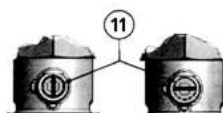


Модели

Насосно-смесительные узлы для систем теплых полов

**VT.COMBI.0**  
**VT.COMBI.S.180.M**
**Конструктивные элементы**

(продолжение)

Поз.	Наименование элемента	Функция элемента
4	Гильза резьбовая G1/2" для погружного датчика температуры	В гильзу вставляется погружной датчик (1а, 1.1а). Гильза может быть переставлена в гнездо (поз. 4а). В этом случае освободившееся гнездо либо глушится пробкой, либо используется для установки предохранительного термостата (дополнительная опция), отключающего циркуляционный насос (поз. 3) при превышении максимально допустимой температуры. Гильза имеет винт, с помощью которого фиксируется положение датчика. <b>Гильза обслуживается рожковым или разводным ключом (SW 22). Для фиксирующего винта требуется шестигранный ключ SW 2</b>
4а	Гнездо G1/2" для гильзы (поз. 4) или предохранительного термостата	Гнездо заглушено резьбовой пробкой. При необходимости может использоваться для гильзы (поз. 4) или предохранительного термостата (дополнительная опция), отключающего циркуляционный насос (поз. 3)
5	Термометр погружной (D – 41 мм) с тыльным подключением	Индикация текущего значения температуры теплоносителя на входе в смесительный узел, вторичном контуре и на выходе из смесительного узла
5а	Гильза резьбовая G3/8" для погружного термометра	В гильзу вставляется погружной термометр. В комплект поставки VT.COMBI.0 входят 3 термометра; VT.COMBI.S и VT.COMBI.S.180.M – 2 термометра. <b>Гильза обслуживается рожковым или разводным ключом (SW 17)</b>
7	Перепускной клапан	 <p>Обеспечивает постоянство расхода теплоносителя во вторичном контуре, независимо от ручной или автоматической регулировки петель теплого пола. При превышении настроенного значения перепада давлений, клапан перепускает часть потока в байпас (поз. 13), предохраняя насос от работы на «закрытую задвижку». <b>Настройка на требуемое значение перепада давлений осуществляется с помощью пластиковой ручки</b></p>
8	Запорный клапан первичного контура	Позволяет перекрывать подачу теплоносителя из первичного контура. <b>Управление осуществляется шестигранным ключом (SW 5)</b>
9	Автоматический поплавковый воздухоотводчик G1/2"	Автоматическое отведение воздуха и газов из системы. <b>Воздухоотводчик демонтируется и монтируется рожковым или разводным ключом (SW 30). При заполнении системы воздухоотводчик должен быть закрыт</b>
10	Поворотный дренажный клапан G1/2" с заглушкой G3/4"	Опорожнение и заполнение теплоносителем вторичного контура. К клапану может присоединяться гибкая подводка с накидной гайкой, имеющей резьбу G3/4". <b>Клапан открывается с помощью профильного ключа, имеющегося на заглушке. Монтируется клапан с помощью рожкового или разводного ключа (SW 25)</b>
11	Шаровой клапан	Отключение насоса для обслуживания или замены. <b>Клапаны открываются и закрываются с помощью шестигранного ключа (SW 6) или отвертки с плоским шлицом</b>
12	Обратный трубопровод (D 15x1)	 <p>Возвращает теплоноситель в первичный контур. <b>Присоединен к узлу с помощью двух накидных гаек G3/4" (SW 30)</b></p>
13	Перепускной байпас	Поддержание циркуляции во вторичном контуре независимо от потребности в теплоносителе контурами теплого пола. <b>Присоединен к узлу с помощью угольника G1/2"x3/4" (H-B) и накидной гайки G3/4" (SW 30)</b>

VALTEC



Модели

Насосно-смесительные узлы для систем теплых полов

**VT.COMBI.O**  
**VT.COMBI.S.180.M**

07

Поз.	Наименование элемента	Функция элемента
T1	Присоединение подающего трубопровода первичного контура	G1" (B)
T2	Присоединение обратного трубопровода первичного контура	G1" (B)
T11	Присоединение подающего трубопровода или коллектора вторичного контура (контур теплого пола)	Соединение осуществляется с помощью сдвоенного ниппеля VT.0606 G1" (H). <b>Монтаж производится рожковым ключом VT.AC671 (SW41)</b>
T21	Присоединение обратного трубопровода или коллектора вторичного контура (контур теплого пола)	Соединение осуществляется с помощью сдвоенного ниппеля VT.0606 G1" (H). <b>Монтаж производится рожковым ключом VT.AC671 (SW41)</b>

**Применяемые материалы**

Наименование элементов	Материал	Марка
Корпуса элементов, соединители, гильзы, перепускной байпас	Литая латунь, горячештампованная латунь	OTS 60Pb2 CW617N
Трубопровод возврата, капиллярная трубка	Медь никелированная	Cu DHP CW024A
Выносной датчик терморегулятора	Медь	Cu DHP CW024A
Уплотнительные кольца соединителей	Этилен-пропиленовый эластомер	EPDM 70Sh
Поплавков воздухоотводчика	Полипропилен	PP-R
Ручка перепускного клапана, корпус термоголовки, колпачок воздухоотводчика	Акрило-бутадиен-стирол	ABS

**Технические характеристики насосно-смесительных узлов**

№	Наименование характеристики	Ед. изм.	Значение характеристики для узлов при использовании насоса	
			VRS 25/4	VRS 25/6
1	Тепловая мощность смесительного узла ( $\Delta t = 10^{\circ}\text{C}$ )	кВт	15	20
2	Тепловая мощность смесительного узла ( $\Delta t = 5^{\circ}\text{C}$ )	кВт	7,5	10
3	Максимальный расход теплоносителя вторичного контура	м <sup>3</sup> /ч	1,3	1,7
4	Монтажная длина насоса (поз. 3)	мм	180	180
5	Максимальная температура теплоносителя в первичном контуре	°C	90	90
6	Максимальное рабочее давление	бар	10	10
7	Пределы настройки температуры термостатического клапана с термоголовкой (поз. 1)	°C	20...60	20...60
8	Пропускная способность термостатического клапана при настройке – 2К (поз. 1)	м <sup>3</sup> /ч	0,9	0,9
9	Коэффициент местного сопротивления термостатического клапана при настройке – 2К (поз. 1)		770	770
10	Пропускная способность полностью открытого термостатического клапана, Kvs (поз. 1)	м <sup>3</sup> /ч	2,75	2,75
11	Коэффициент местного сопротивления термостатического клапана при максимальной пропускной способности (поз. 1)		82	82
12	Заводская настройка пропускной способности балансировочного клапана (поз. 2)	м <sup>3</sup> /ч	2,5	2,5
13	Коэффициент местного сопротивления балансировочного клапана при заводской настройке		100	100
14	Максимальная пропускная способность балансировочного клапана, Kvs (поз. 2)	м <sup>3</sup> /ч	5	5
15	Пределы измерения термометров (поз. 5)	°C	0...80	0...80
16	Диапазон настройки перепускного клапана (поз. 7)	бар	0,1...0,6	0,1...0,6
17	Пропускная способность запорного клапана, Kvs (поз. 8)	м <sup>3</sup> /ч	2,5	2,5
18	Коэффициент местного сопротивления запорного клапана (поз. 8)		100	100
19	Максимальная температура воздуха, окружающего узел	°C	60	60
20	Минимальное давление перед насосом	бар	0,1	0,1

VALTEC



Модели

Насосно-смесительные узлы для систем теплых полов

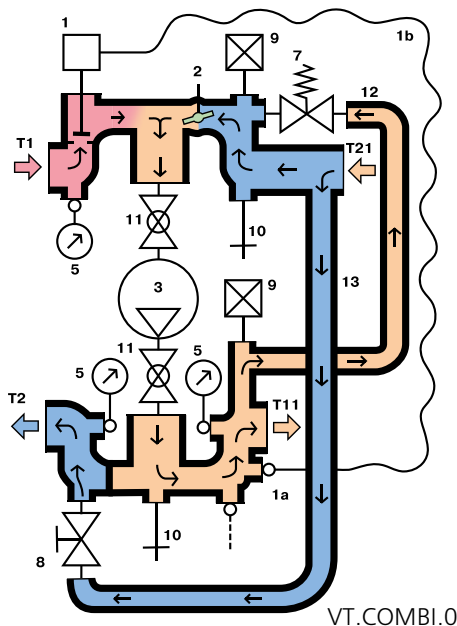
**VT.COMBI.0**  
**VT.COMBI.S.180.M**

## Технические характеристики насосно-смесительных узлов

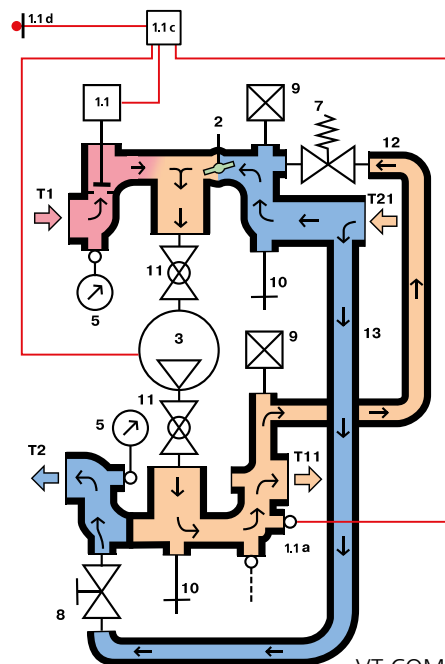
(продолжение)

№	Наименование характеристики	Ед. изм.	Значение характеристики для узлов при использовании насоса	
			VRS 25/4	VRS 25/6
21	Диапазон температур теплоносителя на выходе из узла ( $t_{nn}$ )	°C	$t_{on} \leq t_{nn} \leq t_1 - 0,2t_{on}$ Где $t_1$ – температура теплоносителя, поступающего из первичного контура; $t_{on}$ – температура теплоносителя, возвращаемого из вторичного контура	
22	Средний полный срок службы	лет	25	25

## Принцип действия



VT.COMBI.0



VT.COMBI.S.180.M

Теплоноситель первичного контура **T1** поступает в насосно-смесительный узел через термостатический клапан **1 (1.1)**. В узлах **COMBI.0** степень открытия клапана автоматически регулируется термостатической головкой в зависимости от выбранной настройки и температуры теплоносителя на подаче к коллектору теплого пола (20...60°C). Для узла **COMBI.S.180.M** степень открытия клапана определяет контроллер по заданному пользователем графику и показаниям датчиков температуры теплоносителя и наружного воздуха.

Циркуляционный насос **3** обеспечивает циркуляцию теплоносителя во вторичном контуре, при этом часть теплоносителя к насосу поступает из обратного коллектора теплых полов через соединение **T21**, часть – из первичного контура **T1**. Возвращаемый от теплых полов теплоноситель тоже делится на две части:

первая поступает к насосу, вторая – через трубопровод **13** возвращается в первичный контур **T2**. Соотношение потоков, поступающих к насосу и возвращаемых в первичный контур задается настройкой клапана **2**.

В случае, когда расход через вторичный контур становится меньше расчетного (закрытые вентили на коллекторах), открывается перепускной клапан **7**, который направляет поток из **T11** к **T21**, тем самым сохраняя постоянство расхода теплоносителя, циркулирующего через насос. Визуальный контроль работы узла осуществляется при помощи термометров **5**. Запорный клапан **8** позволяет перекрывать поток теплоносителя, поступающего из первичного контура. Для осушения узла, а также для заправки вторичного контура теплоносителем предусмотрены два шарнирных дренажных клапана **10**.

VALTEC

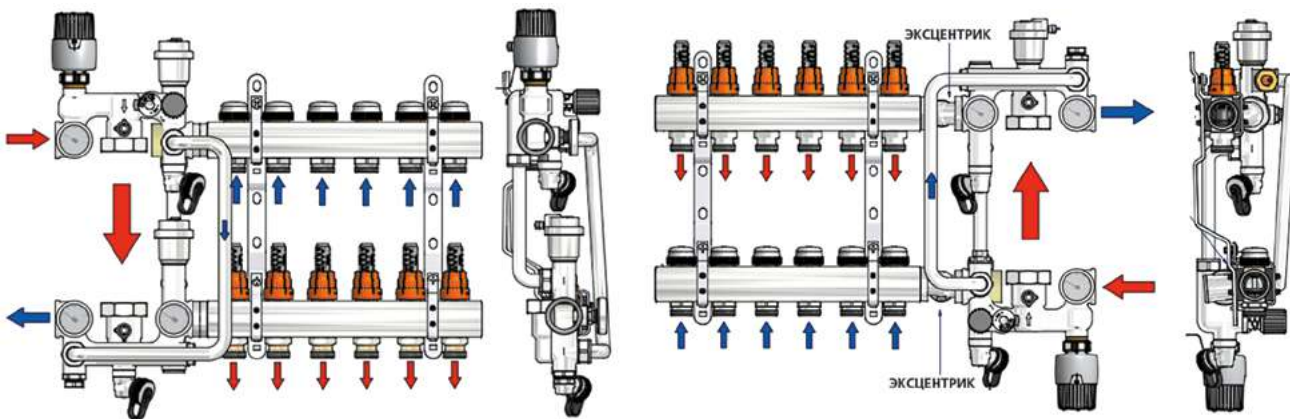


Модели

Насосно-смесительные узлы для систем теплых полов

**VT.COMBI.O**  
**VT.COMBI.S.180.M**

Рекомендации по монтажу узла



Типовое расположение узла — слева от коллекторов тёплого пола.

При таком расположении соединение с коллекторами тёплого пола осуществляется при помощи сдвоенных nipples **AC0606 G1" (H)**. Для их монтажа используются два ключа **VT.AC671** или два рожковых ключа **SW 41**. Сначала соединители навинчиваются на патрубки узла. Затем, удерживая одним ключом присоединенную половину составного nipples, вторым ключом прикручивается к коллектору вторая половина nipples. Соединитель имеет с обоих резьбовых концов резиновые прокладки, поэтому использование дополнительных герметизирующих материалов не требуется.

Узел может быть размещён и справа от коллекторов теплого пола в соответствии с предлагаемой схемой. В этом случае для присоединения к коллекторам тёплого пола потребуется дополнительная пара эксцентриков **VTr.094 G1"**.

Трубопроводы первичного контура (**T1, T2**) могут быть присоединены непосредственно к смесительному узлу или через коллекторы контура радиаторного отопления.

Присоединение к первичному контуру осуществляется с помощью резьбового соединения **G1"** (внутренняя резьба).

Для установки термоголовки и сервопривода, предварительно требуется снять пластиковый защитный колпачок с термостатического клапана **1**.

Присоединение термоголовки выполняется вручную при максимальном значении настройки («60»). Выносной датчик помещается в гильзу **4** и фиксируется винтом в головке гильзы с помощью шестигранного ключа **SW 2**.

Присоединение электротермического сервопривода осуществляется следующим образом:

- на термостатический клапан навинчивается пластиковое переходное кольцо привода;
- сервопривод надевается на кольцо до щелчка фиксатора;
- выполняются электросоединения.

Присоединение сервоприводов и датчиков к контроллеру выполняется в соответствии с указаниями технического паспорта контроллера.

Монтаж и демонтаж циркуляционного насоса **3** рекомендуется производить при закрытых шаровых кранах **11**, которые закрываются и открываются с помощью отвертки или шестигранного ключа **SW 6**. Рекомендуется также ослабить накидные гайки крепления перепускного байпаса **12** и выпускного трубопровода **13**, что облегчит снятие и установку насоса. Не следует забывать, что между накидными гайками насоса и его резьбовыми патрубками должны быть установлены специальные кольцевые прокладки (входят в комплект поставки насоса).

Перед проведением гидравлического испытания смонтированного смесительного узла с присоединенными коллекторами теплого пола следует убедиться, что накидные гайки крепления перепускного байпаса и обратного трубопровода узла плотно затянуты.

Перед включением насоса надлежит убедиться в следующем:

- шаровые краны **11** открыты;
- запорный клапан **8** полностью открыт;
- на термостатической головке **1** выставлено требуемое значение температуры теплоносителя;
- все электросоединения к контроллеру выполнены правильно;
- балансировочный клапан **2** установлен на расчетное значение Kvb;
- на перепускном клапане **7** установлено расчетное значение перепада давлений.

При необходимости установки предохранительного термостата, он приобретается отдельно и монтируется в гнездо **4** или **4а**. Как правило, предохранительный термостат управляет включением и выключением циркуляционного насоса, хотя допускаются и другие схемы автоматического регулирования.

VALTEC

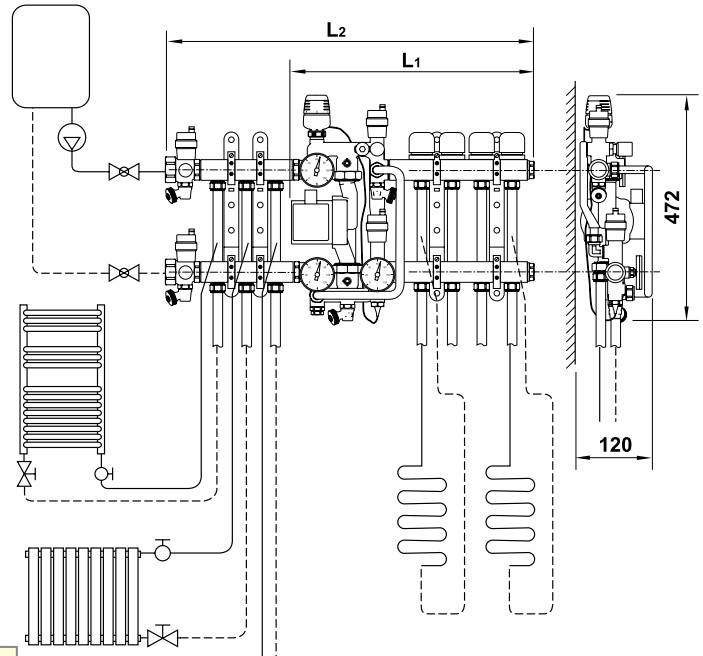
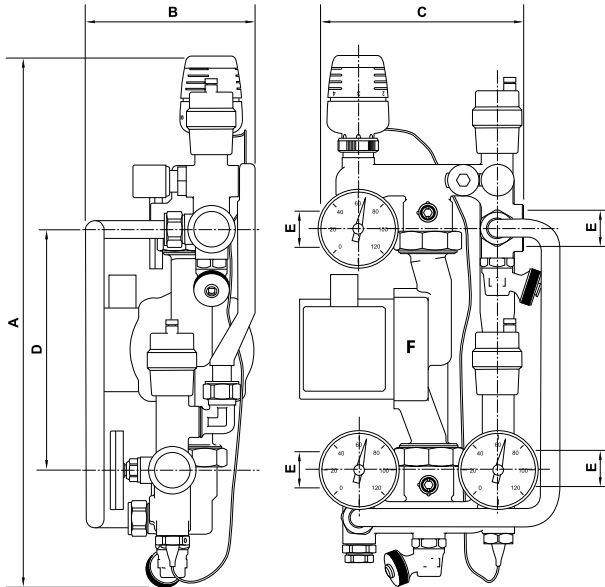


Модели

Насосно-смесительные узлы для систем теплых полов

**VT.COMBI.O**  
**VT.COMBI.S.180.M**

**Габаритные размеры**



A, мм	B, мм	C, мм	D, мм	E, мм	F, мм	Вес
443	137	156	200	1"	180	3900

Тип блока	Количество контуров в теплых полах											
	2	3	4	5	6	7	8	9	10	11	12	
Только теплые полы L1, мм	320	370	420	470	520	570	620	670	720	770	820	
Теплые полы и 2 радиатора L2, мм	475	525	575	625	675	725	775	825	875	925	975	
Теплые полы и 3 радиатора L2, мм	525	575	625	675	725	775	825	875	925	975	1025	

**Расчет настройки балансировочного клапана**

Для корректной настройки балансировочного клапана требуются следующие исходные данные:

- тепловая мощность тёплого пола, Q (кВт);
- температура теплоносителя на входе в узел,  $t_1$  (°C);
- расчетная температура на входе в контур тёплого пола  $t_n$  (°C);
- расчетный перепад температур в петлях тёплого пола  $\Delta t$  (°C);
- расчетная пропускная способность термостатического клапана узла  $K_{vr} = 0,9 \text{ м}^3/\text{ч}$ .

Расчёт ведётся в следующем порядке:

- определяется расход теплоносителя во вторичном контуре:

$$G_2 = \frac{0,86Q}{\Delta t}, \text{ м}^3/\text{ч};$$

- определяется расход теплоносителя в первичном контуре:

$$G_1 = \frac{0,86Q}{t_1 - t_n + \Delta t}, \text{ м}^3/\text{ч};$$

- находится расход теплоносителя через балансировочный клапан:

$$G_{kb} = G_2 - G_1, \text{ м}^3/\text{ч};$$

- рассчитываются потери давления на термостатическом клапане:

$$\Delta P_{mk} = \left( \frac{G_1}{K_{vm}} \right)^2, \text{ бар};$$

- определяется требуемая пропускная способность балансировочного клапана:

$$K_{vb} = \frac{G_{kb}}{\sqrt{\Delta P_{mk}}}, \text{ м}^3/\text{ч}.$$

**Пример:**

Исходные данные: Q = 12 кВт;  $t_1 = 75$  °C;  $t_n = 50$  °C;  $\Delta t = 10$  °.

Расчёт:

$$- G_2 = \frac{0,86Q}{\Delta t} = \frac{0,86 \cdot 12}{10} = 1,03 \text{ м}^3/\text{ч};$$

$$- G_1 = \frac{0,86Q}{t_1 - t_n + \Delta t} = \frac{0,86 \cdot 12}{75 - 50 + 10} = 0,29 \text{ м}^3/\text{ч};$$

$$- G_{kb} = G_2 - G_1 = 1,03 - 0,29 = 0,74 \text{ м}^3/\text{ч};$$

$$- \Delta P_{mk} = \left( \frac{G_1}{K_{vm}} \right)^2 = \left( \frac{0,29}{0,9} \right)^2 = 0,1 \text{ бар};$$

$$- K_{vb} = \frac{G_{kb}}{\sqrt{\Delta P_{mk}}} = \frac{0,69}{\sqrt{0,1}} = 2,2 \text{ м}^3/\text{ч}.$$



VALTEC

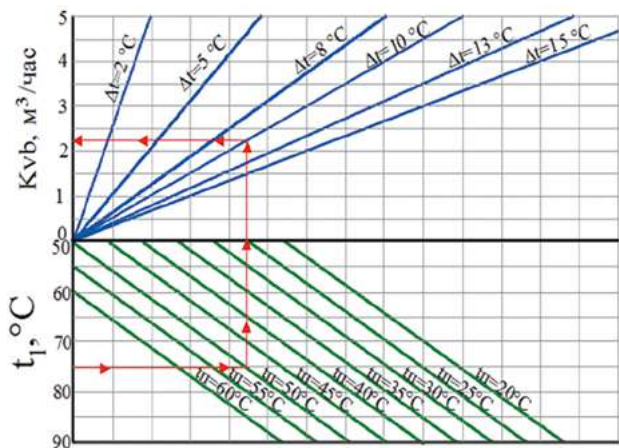


Модели

Насосно-смесительные узлы для систем теплых полов

**VT.COMBI.O**  
**VT.COMBI.S.180.M**

Допускается определять пропускную способность балансировочного клапана по номограмме:



**Расчет настройки перепускного клапана**

Настроечный перепад давления перепускного клапана осуществляется по формуле:

$$\Delta P_{пк} = 1,2(\Delta P_{тк} + \Delta P_{расч}), \text{ кПа},$$

где:

$\Delta P_{тк}$  – потери давления на термостатическом клапане, кПа;

$\Delta P_{расч}$  – потери давления в расчетной петле контура тёплого пола с учётом потерь в коллекторах и коллекторной арматуре, кПа.

**Пример:**

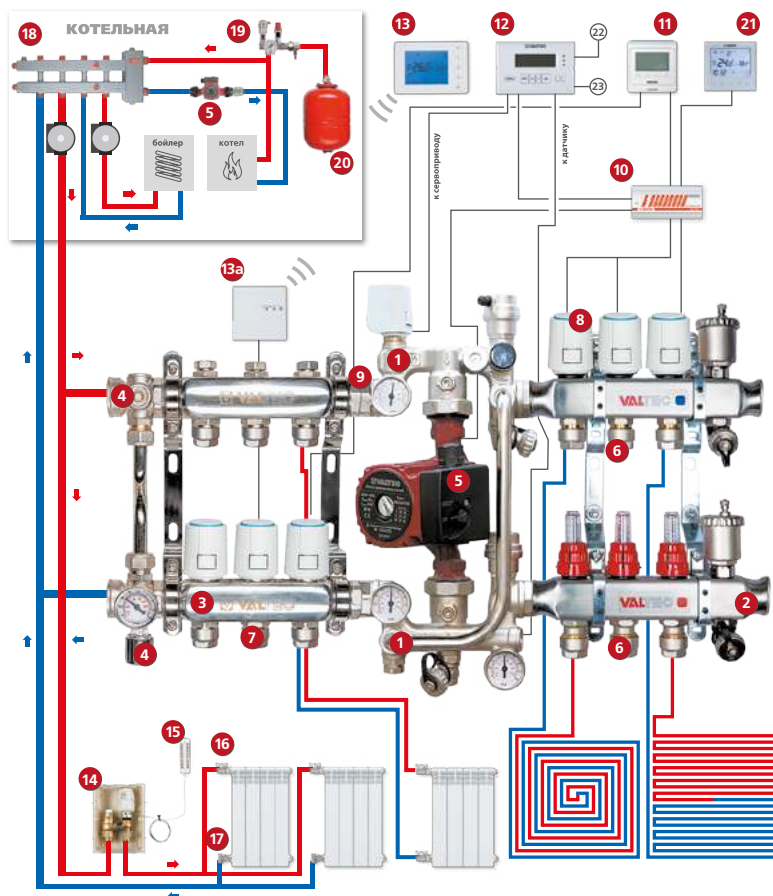
Исходные данные:

$$\Delta P_{тк} = 0,1 \text{ бар} = 10 \text{ кПа}; \Delta P_{расч} = 12,5 \text{ кПа}.$$

Расчёт:

$$\Delta P_{пк} = 1,2(10 + 12,5) = 27 \text{ кПа}$$

**Пример применения**



**Спецификация к примеру**

№	Артикул	Наименование
1	VT.COMBI.S.180.M	Насосно-смесительный узел с сервоприводом
2	VTc.586.EMNX	Коллекторный блок из нержавеющей стали с регулируемыми клапанами и расходомерами
3	VTc.588.EMNX	Коллекторный блок из нержавеющей стали с регулируемыми и балансировочными клапанами
4	VT.0667T	Байпас проходной с перепускным клапаном и термометром
5	VRS	Насос циркуляционный
6	VT.4410	Фитинг коллекторный для пластиковой трубы
7	VT.4420	Фитинг коллекторный для металлополимерной трубы
8	VT.TE3040	Сервопривод электротермический, 220 В
9	VT.0606	Сдвоенный ниппель
10	VT.ZC8	Зональный коммуникатор
11	VT.AC711	Хронотермостат электронный комнатный двухконтурный
12	VT.K300	Универсальный контроллер для смесительных узлов
13	VT.AC707	Хронотермостат электронный комнатный беспроводной
13a		Приёмник хронотермостата VT.AC707
14	VT.ICBOX.5	Терморегулирующий монтажный комплект
15	VT.5010	Термостатическая головка с выносным настенным датчиком
16	VT.227.NW	Кран шаровой VALTEC BASE с полусгоном
17	VT.019.N	Клапан настроечный угловой
18	VTc.100.SH	Гидроразделитель с коллектором горизонтальный
19	VT.460	Группа безопасности котла
20	VT.RV.R	Мембранный расширительный бак для отопления
21	VT.AC712	Хронотермостат электронный комнатный с Wi-Fi
22		Датчик наружного воздуха
23		Датчик воздуха в помещении

07



VALTEC

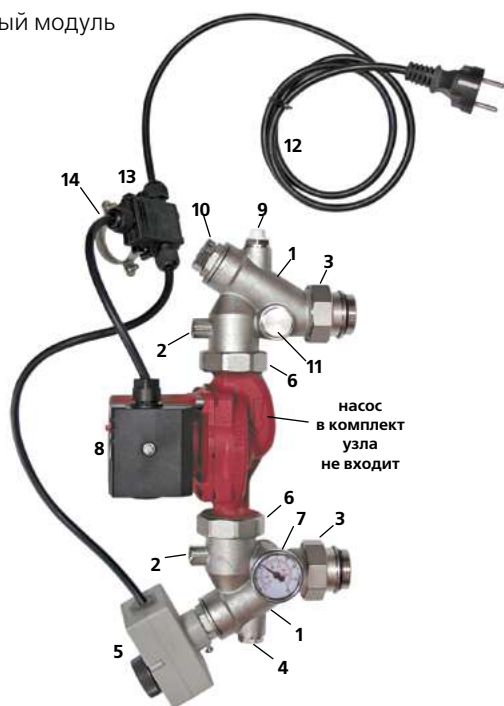


Модель

Насосно-смесительный узел для системы теплых полов

**VT.DUAL**

Насосный модуль



Термостатический модуль



**Назначение и область применения**

Насосно-смесительный узел предназначен для создания в системе отопления здания открытого циркуляционного контура с пониженной до настроечного значения температурой теплоносителя.

Узел обеспечивает поддержание заданной температуры и расхода во вторичном циркуляционном контуре, а также позволяет регулировать температуру и расход теплоносителя в зависимости от требований пользователя.

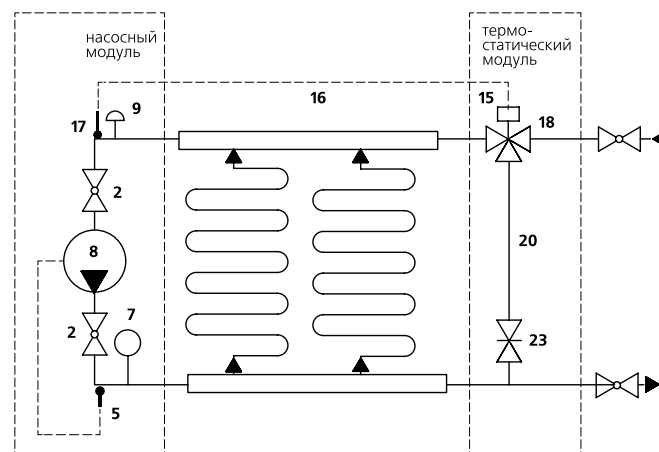
Смесительный узел используется, как правило, в системах встроенного обогрева (теплые полы, теплые стены, обогрев открытых площадок и теплиц и т. п.).

Насосно-смесительный узел адаптирован для совместного применения с распределительными коллекторами петель теплого пола при межцентровом расстоянии между коллекторами 200 мм.


Узел поставляется без циркуляционного насоса. Монтажная длина используемого насоса должна быть 130 мм (например: **VRS 25/4G-130**; **VRS 25/6 G-130**).

Смесительный узел состоит из двух модулей (насосного и термостатического), которые монтируются с двух сторон подающего и обратного распределительных коллекторов. Габариты смесительного узла позволяют располагать его в коллекторном шкафу.

**Тепломеханическая схема насосно-смесительного узла**



**Конструктивные элементы узла**

Поз.	Наименование элемента	Функция элемента
1	Шестиходовой блок-соединитель (2 шт.)	Включает в себя шаровой кран, патрубки для присоединения коллекторов, насоса, манометров, термостатов, датчиков и воздухоотводчика
2	Шаровой клапан 	Отключение насоса для обслуживания или замены. <b>Клапаны открываются и закрываются с помощью шестигранного ключа (SW 6) или отвертки с плоским шлицем</b>
3	Полусгон с накидной гайкой	Присоединение коллекторов G1" (НР)
4	Пробка резьбовая 3/8"	Заглушает резьбовой патрубок, который может использоваться для установки сливного клапана 3/8"
5	Термостат предохранительный, настраиваемый, погружной	Отключает насос в случае превышения настроечного значения температуры теплоносителя

VALTEC



Модель

Насосно-смесительный узел для системы теплых полов

**VT.DUAL**

07

Поз.	Наименование элемента	Функция элемента
6	Гайка накидная G1 1/2"	Для присоединения насоса
7	Термометр погружной (D-41 мм) с тыльным подключением	Индикация текущего значения температуры теплоносителя на входе в подающий коллектор
8	Насос циркуляционный	Обеспечивает циркуляцию теплоносителя во вторичном контуре (приобретается отдельно). <b>Накидные гайки насоса (G1 1/2") обслуживаются рожковым или разводным ключом (SW 50)</b>
9	Воздухоотводчик ручной (кран Маевского) 3/8"	Для ручного выпуска воздуха и газов
10	Гильза резьбовая G1/2" для погружного датчика температуры	В гильзу вставляется погружной датчик (поз. 17) термостатического клапана (поз. 15). Гильза имеет винт, с помощью которого фиксируется положение датчика. <b>Гильза обслуживается рожковым или разводным ключом (SW 22). Для фиксирующего винта требуется шестигранный ключ 2</b>
11	Пробка патрубка для установки погружного термометра G1/2"	Унифицированный шестиходовой блок 1 имеет патрубки для установки погружных термометров, которые используются в зависимости от расположения блока (правое, левое, верхнее, нижнее). Неиспользованные патрубки перекрыты пробками
12	Шнур электропитания	Для подключения насоса к электросети 220В 50Гц
13	Клеммная коробка	В коробке соединяются электропровода от предохранительного термостата и насоса. Схема подключения: 
14	Хомут крепежный	Для крепления клеммной коробки к шестиходовому блоку-соединителю
15	Головка термостатическая жидкостная	Регулирует подачу первичного теплоносителя в зависимости от температуры на выходе из смесительного узла. Требуемая температура выставляется вручную
16	Капиллярная импульсная трубка термостатического узла	Связывает между собой жидкостную термоголовку (15) и погружной датчик температуры (17)
17	Погружной датчик температуры теплоносителя	Фиксирует мгновенное значение температуры на выходе из смесительного узла с передачей импульса к термоголовке (15) по капиллярной импульсной трубке (16)
18	Клапан трехходовой термостатический	Регулирует подачу первичного теплоносителя (подмес) за счет воздействия термоголовки
19	Ниппель сдвоенный art. AC606 G1" (H)	Для присоединения коллектора. <b>Соединение осуществляется с помощью двух рожковых ключей (SW41)</b>
20	Байпас перепускной	При перекрытии коллекторных контуров перепускает теплоноситель из подающего коллектора к обратному. При выключении насоса обеспечивает циркуляцию теплоносителя в первичном контуре
21	Накидная гайка (с обжимным кольцом) крепления перепускного байпаса G1/2"	Для крепления перепускного байпаса к трехходовому клапану
22	Тройник со встроенным балансировочным клапаном	Имеет патрубки G1" (B-B) для присоединения к первичному контуру и коллектору
23	Клапан балансировочный перепускного контура	Регулирует перепад давления между подающим и обратным коллектором в режиме перекрытия контуров теплого пола. <b>Для регулировки необходимо снять заглушку (SW 22). Регулировка осуществляется шестигранным ключом (SW 5). Настроечное положение можно жестко зафиксировать, если отверткой с тонким жалом закрутить до упора фиксационную шпильку в гнезде клапана. Если несколько ослабить шпильку, то клапан можно закрывать, но при открытии он вернется к прежней настройке</b>

VALTEC

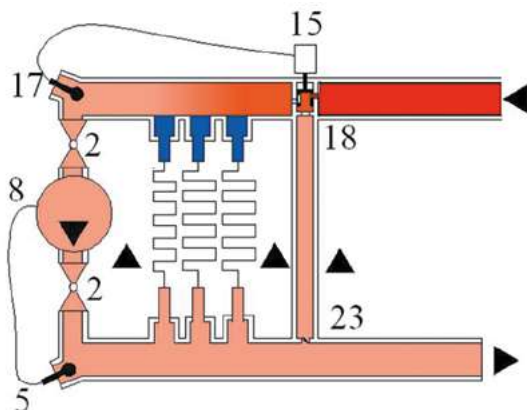


Модель

Насосно-смесительный узел для системы теплых полов

**VT.DUAL**

### Принцип действия насосно-смесительного узла



Циркуляционный насос **8** обеспечивает циркуляцию теплоносителя через петли теплого пола. При остывании теплоносителя ниже настроечной температуры термоголовки **15**, термостатический клапан **18** открывается и обеспечивается подпитка вторичного контура теплоносителем из первичного контура с подмесом теплоносителя из подающего коллектора вторичного контура. В случае превышения заданной температуры вторичного контура, срабатывает предохранительный термостат **5**, останавливая циркуляционный насос. При этом циркуляция теплоносителя во вторичном контуре прекращается, а в первичном она происходит через перепускной байпас. Тем самым узел обеспечивает постоянство расхода в первичном контуре. В случае, когда петли теплого перекрываются, циркуляция теплоносителя вторичного контура происходит через перепускной байпас.

### Применяемые материалы

№	Наименование	Материал	Марка
1	Корпуса элементов, шестиходовой соединитель, соединители, гильзы	Литая латунь, горячештампованная латунь	OTS 60Pb2 CW 617N
2	Перепускной байпас, капиллярная трубка, выносной датчик терморегулятора	Медь никелированная	Cu DHP CW024A
3	Уплотнительные кольца соединителей	Этил-пропиленовый эластомер	EPDM 70Sh
4	Ответственные детали терморегулятора, балансировочного клапана, пружины	Сталь нержавеющая	AISI 303
5	Ручка перепускного клапана, корпус термоголовки. Корпус предохранительного термостата	Акрило-бутадиен-стирол	ABS

### Технические характеристики

№	Наименование характеристики	Ед. изм.	Значение характеристики при насосе	
			VRS 25/4G-130	VRS 25/6G-130
1	Номинальная тепловая мощность смесительного узла	кВт	20	30
2	Монтажная длина насоса (поз. 8)	мм	130	130
3	Максимальная температура теплоносителя в первичном контуре	°С	120	120
4	Максимальное рабочее давление	бар	10	10
5	Пределы настройки температуры термостатического клапана с термоголовкой (поз. 15, 18)	°С	20...60	20...60
6	Пропускная способность (Kv) термостатического клапана при настройке S-2K (поз. 18)	м³/ч	0,9	0,9
7	Коэффициент местного сопротивления термостатического клапана при настройке S-2K (поз. 18)		1063	1063
8	Максимальная пропускная способность (Kvs) термостатического клапана (поз. 18)	м³/ч	2,75	2,75
9	Коэффициент местного сопротивления термостатического клапана при максимальной пропускной способности (поз. 18)		134	134
10	Настроечные пределы предохранительного термостата	°С	30...90	30...90
11	Класс защиты предохранительного термостата		IP 40	IP 40
12	Коммутационная способность предохранительного термостата		16(4)A; 250V 6(1)A; 400V	16(4)A; 250V 6(1)A; 400V
13	Пределы измерения термометров (поз. 7)	°С	0...80	0...80
14	Максимальная температура воздуха, окружающего узел	°С	50	50
15	Минимальное давление перед насосом	бар	0,1	0,1
16	Пропускная способность балансировочного клапана (Kv) при количестве оборотов от полного закрытия:			
16.1	1/2	м³/ч	0,13	0,13
16.2	1		0,52	0,52
16.3	1 1/2		0,78	0,78
16.4	2		1,03	1,03
16.5	2 1/2		1,3	1,3
16.6	3		1,77	1,77
16.7	3 1/2		2,08	2,08
16.8	4		2,34	2,34
16.9	Полное открытие (Kvs)		2,6	2,6

VALTEC

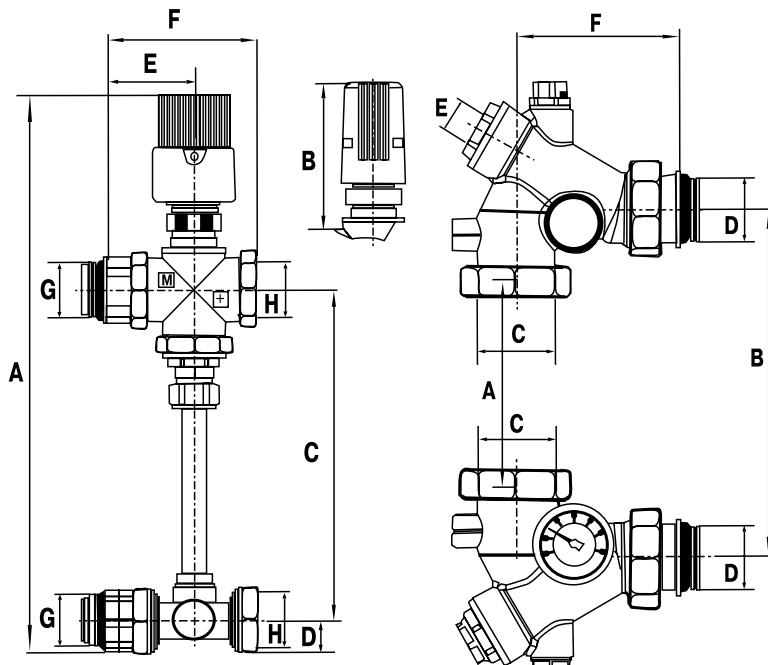


Модель

Насосно-смесительный узел для системы теплых полов

**VT.DUAL**

**Габаритные размеры**



Размеры	Насосный модуль, мм	Термостатический модуль, мм
A	130	338
B	200	-
C	1 1/2"	200
D	1"	20
E	1/2"	54
F	84,5	92
G, H	-	1"
Вес, г	1132	1450

07

**Расчет настройки балансировочного клапана (23) и выбор скорости насоса**

№	Действия	Ед. изм.	Формула	Пример
1	Известна тепловая мощность системы теплого пола, Q	Вт	По теплотехническому расчету	Q = 15000 Вт
2	Известная температура прямого теплоносителя теплого пола, T <sub>11</sub>	°C		T <sub>11</sub> = 50 °C
3	Известная температура теплоносителя, поступающего из первичного контура, T <sub>1</sub>	°C		T <sub>1</sub> = 90 °C
4	Известная температура обратного теплоносителя теплого пола, T <sub>21</sub>	°C		T <sub>21</sub> = 40 °C
5	Расход теплоносителя во вторичном контуре, G <sub>2</sub>	кг/ч	$G_2 = 0,86 Q / (T_{11} - T_{21})$	$G_2 = 0,86 \times 15000 / (50 - 40) = 1290$ кг/ч
6	Расход теплоносителя в первичном контуре, G <sub>1</sub>	кг/ч	$G_1 = 0,86 Q / (T_1 - T_{11})$	$G_1 = 0,86 \times 15000 / (90 - 50) = 323$ кг/ч
7	Предварительно рассчитанные потери давления в расчетном контуре теплого пола ΔP <sub>пол</sub>	бар	По результатам гидравлического расчета	ΔP <sub>пол</sub> = 0,25 бара
8	Расход теплоносителя через насос	Гн	$G_{\text{н}} = G_2 + G_1$	G <sub>н</sub> = 1290 + 323 = 1613 кг/ч
9	Требуемый коэффициент пропускной способности балансировочного клапана 23, K <sub>vb</sub>	м <sup>3</sup> /ч	$K_{vb} = G_1 / \rho (\Delta P_{\text{пол}})^{0,5}$	$K_{vb} = 323 / 992 (0,25)^{0,5} = 0,65$
10	Принимается насос с напором 2,5 м при производительности 1613 кг/ч (VT.VRS 25/6 на третьей скорости вращения). Настройка балансировочного клапана – 1 1/3 оборота			

## Смесительные узлы

## Насосно-смесительные узлы

VALTEC



Модель

Насосно-смесительный узел для системы теплых полов

**VT.DUAL**

## Таблица настройки смесительного узла

Скорость насоса	Предельная мощность системы теплого пола, Вт		Коэффициент пропускной способности клапана 23, $K_{vb}$ , м <sup>3</sup> /ч		Перепад температур в петлях теплого пола $\Delta T_{пол}$ , °C	
	VT.VRS 25/4/130	VT.VRS 25/6/130	VT.VRS 25/4/130	VT.VRS 25/6/130	VT.VRS 25/4/130	VT.VRS 25/6/130
3	20000	30000	1,22	1,84	10,1	9,9
3	19000	25000	1,16	1,53	9,6	8,3
3	18000	22000	1,1	1,35	9,1	7,3
3	17000	21000	1,04	1,28	8,6	6,9
3	16000	20000	0,98	1,22	8,1	6,7
3	15000	19000	0,916	1,16	7,5	6,3
3	14000	18000	0,86	1,1	7,1	6,0
3	13000	17000	0,8	1,04	6,6	5,6
3	12000	16000	0,73	0,98	6,1	5,3
3	11000	15000	0,67	0,92	5,6	5,0
3	10000	14000	0,61	0,86	5,1	4,6
3	9000	13000	0,55	0,8	4,6	4,3
3	8000	12000	0,49	0,73	4,0	4,0
3	7000	11000	0,43	0,67	3,5	3,6
3	6000	10000	0,37	0,61	3,0	3,3
3	5000	9000	0,31	0,55	2,3	3,0
2	8000	12000	0,49	0,73	9,8	7,9
2	7000	11000	0,43	0,67	8,6	7,3
2	6000	10000	0,37	0,61	7,4	6,6
2	5000	9000	0,31	0,55	6,1	5,9

Таблица составлена для фиксированных параметров:

– температура прямого теплоносителя первичного контура  $T_1 = 75$  °C;– температура прямого теплоносителя вторичного контура  $T_{11} = 45$  °C;– потери давления в расчетном циркуляционном контуре теплого пола, включая гидравлические потери в коллекторах  $\Delta P_{пол} = 0,225$  бара = 22 500 Па.

При других параметрах настройку узла следует производить в соответствии с расчетом.

VALTEC



Модель

Насосно-смесительный узел для системы теплых полов

**VT.VALMIX**



**Назначение и область применения**

Насосно-смесительный узел предназначен для создания в системе отопления здания открытого циркуляционного контура с пониженной до настроечного значения температурой теплоносителя. Узел обеспечивает поддержание заданной температуры и расхода во вторичном циркуляционном контуре, а также позволяет регулировать температуру и расход теплоносителя в зависимости от требований пользователя. Смесительный узел используется, как правило, в системах встроенного обогрева (теплые полы, теплые стены, обогрев открытых площадок и теплиц и т. п.).

Насосно-смесительный узел адаптирован для совместного применения с распределительными коллекторами петель теплого пола при межцентровом расстоянии между коллекторами 200 мм и присоединительной резьбой G1".

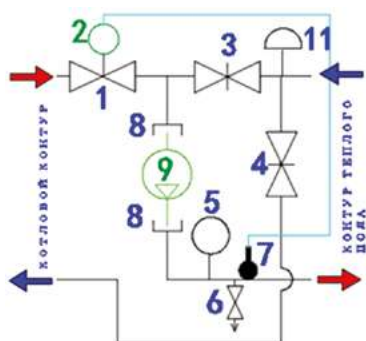
Узел поставляется без циркуляционного насоса. Монтажная длина используемого насоса должна быть 130 мм (например, **VRS 25/4G-130**, **VRS 25/6 G-130**).

Габариты смесительного узла позволяют располагать его в коллекторном шкафу.

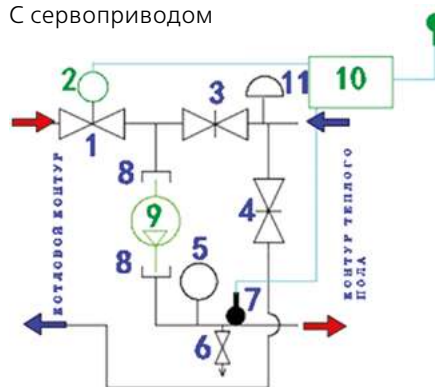
07

**Тепломеханические схемы узлов**

С термоголовкой



С сервоприводом



**Обозначения на схемах**

- 1 – термостатический клапан;
- 2 – термоголовка с выносным датчиком или сервопривод (сервопривод в комплект поставки не входит);
- 3 – балансировочный клапан вторичного контура;
- 4 – балансировочный клапан первичного контура;
- 5 – термометр;
- 6 – дренажный кран;
- 7 – гильза для датчика температуры;
- 8 – накидные гайки для присоединения насоса;
- 9 – насос циркуляционный (в комплект поставки не входит);
- 10 – контроллер (в комплект поставки не входит);
- 11 – ручной воздухоотводчик.

**Применяемые материалы**

№	Наименование	Материал	Марка
1	Корпуса и пробки элементов, накидные гайки	Горячештампованная латунь никелированная	CW617N
2	Затворы балансировочных клапанов	Латунь	CW614N
3	Уплотнительные кольца	Этил-пропиленовый эластомер	EPDM 70Sh
4	Трубка байпаса	Латунная никелированная	

## Смесительные узлы

## Насосно-смесительные узлы

VALTEC



Модель

Насосно-смесительный узел для системы теплых полов

VT.VALMIX

## Технические характеристики

№	Наименование характеристики	Ед. изм.	Значение характеристики при насосе	
			VRS 25/4G-130	VRS 25/6G-130
1	Номинальная тепловая мощность смесительного узла ( $\Delta t = 10^\circ\text{C}$ )	кВт	13	18
2	Монтажная длина насоса (поз. 9)	мм	130	130
3	Максимальная температура теплоносителя в первичном контуре	$^\circ\text{C}$	110	110
4	Максимальное рабочее давление	бар	10	10
5	Пропускная способность (Kv) термостатического клапана при настройке S=2K (поз. 1)	м <sup>3</sup> /ч	1,10	1,10
6	Максимальная пропускная способность (Kvs) термостатического клапана (поз. 1)	м <sup>3</sup> /ч	3,42	3,42
7	Пределы измерения термометра (поз. 5)	$^\circ\text{C}$	0...80	0...80
8	Максимальная температура воздуха, окружающего узел	$^\circ\text{C}$	50	50
9	Минимальное давление перед насосом	бар	0,1	0,1
10	Пропускная способность балансировочного клапана вторичного контура (поз. 3) (Kv) при настройке:			
10.1	Поз. 0	м <sup>3</sup> /ч	0,17	0,17
10.2	Поз. 1	м <sup>3</sup> /ч	1,23	1,23
10.3	Поз. 2	м <sup>3</sup> /ч	2,59	2,59
10.4	Поз. 3	м <sup>3</sup> /ч	3,13	3,13
10.5	Поз. 4	м <sup>3</sup> /ч	3,32	3,32
10.6	Поз. 5	м <sup>3</sup> /ч	3,42	3,42
11	Пропускная способность балансировочного клапана первичного контура (поз. 4) (Kv) при настройке:			
11.1	Поз. 0	м <sup>3</sup> /ч	0,44	0,44
11.1	Поз. 1	м <sup>3</sup> /ч	1,46	1,46
11.2	Поз. 2	м <sup>3</sup> /ч	1,90	1,90
11.3	Поз. 3	м <sup>3</sup> /ч	2,27	2,27
12	Межосевое расстояние между выходами	мм	200	200
13	Резьба под привод или термоголовку термостатического клапана (поз. 1)		M30x1,5	M30x1,5
14	Присоединительный размер патрубков узла	дюймы	G1" BP	G1" BP
15	Габариты узла	мм	140(L) x 400(H) x 110(b)	
16	Средний полный срок службы узла	лет	15	15

## Рекомендации по монтажу узла

Трубопроводы первичного контура присоединяются к термостатическому модулю узла с помощью резьбового соединения G1" (внутренняя резьба).

Коллекторы вторичного контура рекомендуется присоединять к смесительному узлу с помощью соединителей VT.AC606 G1" (H). Для их монтажа используются два рожковых ключа SW 41 (рекомендуется VT.AC671). Сначала соединители навинчиваются на патрубки узла. Затем, удерживая одним ключом присоединенную половину составного ниппеля, вторым ключом прикручивается к коллектору вторая половина ниппеля. Соединитель имеет с резьбовых концов резиновые прокладки, поэтому использование дополнительных герметизирующих материалов не требуется.

В качестве термоголовки используется головка VT.3011. Присоединение термоголовки выполняется вручную при максимальном значении настройки («60»). Выносной датчик помещается в гильзу 7 и фиксируется винтом в головке гильзы с помощью шестигранного ключа SW 2. Узел может работать под управлением контроллера (например, VT.K300). В этом случае, вместо термоголовки с выносным датчиком на клапан 1 устанавливается сервопривод (например, VT.ТЕ3041), а в погружную гильзу 7 монтируется датчик температуры теплоносителя, входящий в комплект контроллера.

При запуске системы рекомендуется выставить балансировочный клапан вторичного контура (поз. 3) на значение 1, а клапан первичного клапана — на позицию 5.



VALTEC



Модель

Насосно-смесительный узел для системы теплых полов

**VT.TECHNOMIX**



**Назначение и область применения**

Узел предназначен для создания в системе отопления здания открытого циркуляционного контура с пониженной до настроечного значения температурой теплоносителя. Он обеспечивает поддержание заданной температуры и расхода во вторичном циркуляционном контуре, а также позволяет регулировать температуру и расход теплоносителя в зависимости от требований пользователя.

Смесительный узел используется, как правило, в системах встроенного обогрева (теплые полы, теплые стены, обогрев открытых площадок и террас и т. п.).

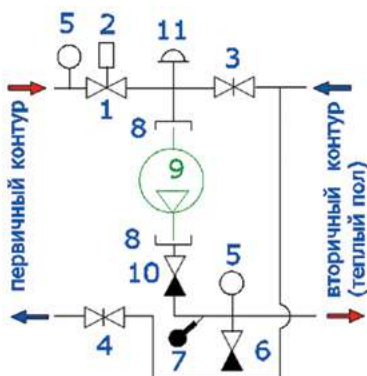
Узел адаптирован для совместного применения с коллекторными блоками при межцентровом расстоянии между коллекторами 200 мм (**VTc.582, VTc.584, VTc.586, VTc.588, VTc.589, VTc.594, VTc.596**).

Узел поставляется без циркуляционного насоса. Монтажная длина используемого насоса должна быть 130 мм (например, **VRS 25/4G-130, VRS 25/6 G-130**).

Узел может быть установлен как слева, так и справа от обслуживаемого коллекторного блока. При этом горизонтальное смещение присоединительных патрубков к коллекторному блоку обеспечивается за счет наклона узла на 9° от вертикальной оси.

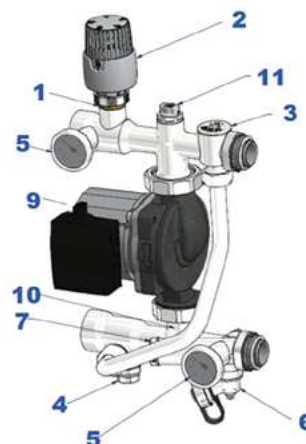
07

**Схема узла**



**Обозначения:**

- 1 – термостатический клапан;
- 2 – термоголовка с выносным датчиком или сервопривод (сервопривод в комплект поставки не входит);
- 3 – балансировочный клапан вторичного контура;
- 4 – балансировочный клапан первичного контура;
- 5 – термометр;
- 6 – дренажный кран;
- 7 – гильза для датчика температуры;
- 8 – накидные гайки для присоединения насоса в комплекте с прокладками;
- 9 – насос циркуляционный (в комплект поставки не входит);
- 10 – обратный клапан;
- 11 – ручной воздухоотводчик.



**Применяемые материалы**

№	Наименование элементов	Материал	Марка
1	Корпуса и пробки элементов, накидные гайки	Горячештампованная латунь никелированная	CW 617N
2	Затворы балансировочных клапанов	Латунь	CW 614N
3	Уплотнительные кольца	Этил-пропиленовый эластомер	EPDM 70Sh
4	Трубка байпаса	Нержавеющая сталь	AISI304

**Технические характеристики**

№	Наименование характеристики	Ед. изм.	Значение характеристики при насосе	
			VRS 25/4G-130	VRS 25/6G-130
1	Номинальная тепловая мощность смесительного узла ( $\Delta t = 10^\circ\text{C}$ )	кВт	14	18
2	Монтажная длина насоса (поз. 9)	мм	130	130
3	Максимальная температура теплоносителя в первичном контуре	$^\circ\text{C}$	110	110
4	Максимальное рабочее давление	МПа	1,0	1,0
5	Пропускная способность ( $K_v$ ) термостатического клапана при настройке S=2K (поз. 1)	м <sup>3</sup> /ч	0,9	0,9

VALTEC



Модель

Насосно-смесительный узел для системы теплых полов

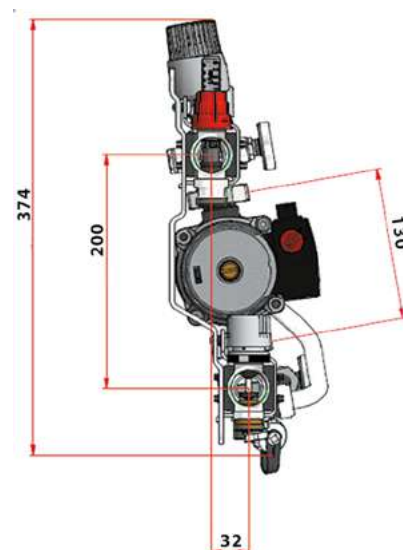
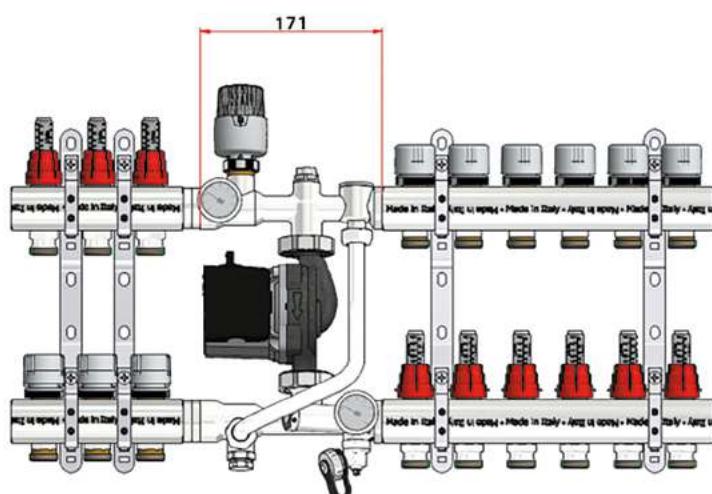
**VT.TECHNOMIX**

## Технические характеристики

(продолжение)

№	Наименование характеристики	Ед. изм.	Значение характеристики при насосе	
			VRS 25/4G-130	VRS 25/6G-130
6	Максимальная пропускная способность (Kvs) термостатического клапана (поз. 1)	м <sup>3</sup> /ч	2,63	2,63
7	Пределы измерения термометра (поз. 5)	°С	0...120	0...120
8	Максимальная температура воздуха, окружающего узел	°С	50	50
9	Минимальное давление перед насосом	МПа	0,01	0,01
10	Пропускная способность балансировочного клапана вторичного контура (поз. 3) (Kv) при настройке:			
10.1	Поз. 0, 1	м <sup>3</sup> /ч	закрыт	закрыт
10.2	Поз. 1	м <sup>3</sup> /ч	0,72	0,72
10.3	Поз. 2	м <sup>3</sup> /ч	1,99	1,99
10.4	Поз. 3	м <sup>3</sup> /ч	2,97	2,97
10.5	Поз. 4	м <sup>3</sup> /ч	5,12	5,12
10.6	Поз. 5	м <sup>3</sup> /ч	5,44	5,44
11	Пропускная способность балансировочного клапана первичного контура (поз. 4) (Kv) при настройке:			
11.1	Поз. 0	м <sup>3</sup> /ч	0,44	0,44
11.1	Поз. 1	м <sup>3</sup> /ч	1,46	1,46
11.2	Поз. 2	м <sup>3</sup> /ч	1,90	1,90
11.3	Поз. 3	м <sup>3</sup> /ч	2,27	2,27
12	Межосевое расстояние между выходами	мм	200	200
13	Резьба под привод или термоголовку термостатического клапана (поз. 1)		M30x1,5	M30x1,5
14	Присоединительный размер патрубков узла	дюймы	G 1" ВР/НР	G 1" ВР/НР
15	Монтажная длина узла	мм	171	171
16	Средний полный срок службы узла	лет	15	15

## Габаритные размеры узла



VALTEC



Модель

Терморегулирующие монтажные комплекты

VT.ICBOX

### Назначение и область применения

Терморегулирующие монтажные комплекты предназначены для регулирования температуры теплоносителя в отдельной петле системы встроенного водяного отопления (теплого пола, теплой стены), а также для регулирования теплового потока от приборов водяного отопления.

Монтажные комплекты **ICBOX.1.0** и **ICBOX.2.0** используются в тех случаях, когда теплый пол устраивается на ограниченном участке, обслуживаемом одной петлей, и устройство распределительного коллектора не требуется. При соблюдении приведенных в паспорте условий применения монтажный комплект позволяет присоединять петлю теплого пола к основному контуру отопления без насосно-смесительного узла. Использование монтажных комплектов для регулирования теплового потока от отопительных приборов **ICBOX.4.0** и **ICBOX.5.0** позволяет не устанавливать терморегуляторы непосредственно на приборах, что повышает качество терморегулирования и улучшает дизайн помещения.

### Модели

**VT.ICBOX.1.0** – комплект со встроенным автоматическим регулятором температуры теплоносителя и термостатическим клапаном, управляемым сервоприводом или головкой с выносным термочувствительным элементом



**VT.ICBOX.2.0** – комплект со встроенным автоматическим регулятором температуры теплоносителя и термостатическим клапаном, управляемым термоголовкой

**VT.ICBOX.4.0** – комплект с балансировочным клапаном и термостатическим клапаном, управляемым термоголовкой

**VT.ICBOX.5.0** – комплект с балансировочным клапаном и термостатическим клапаном, управляемым сервоприводом или головкой с выносным термочувствительным элементом

07

### Комплекты поставки

№	Наименование	Ед. изм.	Кол-во для модели			
			1.0	2.0	4.0	5.0
1	Корпус	шт.	1	1	1	1
2	Встроенный терморегулятор рабочей среды с ручкой настройки	к-т	1	1	-	-
3	Ручной воздухоотводчик	шт.	1	1	1	1
4	Встроенный термостатический клапан с защитным колпачком	к-т	1	1	1	1
5	Встроенный балансировочный клапан с заглушкой	к-т	-	-	1	1
6	Пробка корпуса	шт.	1	1	1	1
7	Шурупы крепления корпуса к монтажному боксу	шт.	2	2	2	2
8	Монтажный бокс	шт.	1	1	1	1
9	Крышка монтажного бокса	шт.	1	1	1	1
10	Съемная заглушка оконца крышки монтажного бокса	шт.	1	1	1	1
11	Паспорт	шт.	1	1	1	1
12	Упаковочная коробка	шт.	1	1	1	1

### Технические характеристики

№	Характеристика	Ед. изм.	Значение для модели			
			1.0	2.0	4.0	5.0
1	Рабочее давление	МПа	1,0	1,0	1,0	1,0
2	Пробное давление	МПа	1,5	1,5	1,5	1,5
3	Максимальная температура рабочей среды	°С	90	90	100	100
4	Диапазон настройки регулятора температуры теплоносителя:					
4.1	Позиция «0»	°С	15	15	-	-
4.2	Позиция «1»	°С	25	25	-	-
4.3	Позиция «2»	°С	31	31	-	-
4.4	Позиция «3»	°С	39	39	-	-
4.5	Позиция «4»	°С	45	45	-	-
5	Присоединительные размеры	дюймы	G3/4" (евроконус)			
6	Расстояние между осями присоединительных патрубков	мм	50			
7	Допустимая температура среды, окружающей клапан	°С	от +5 до +85			
8	Допустимая относительная влажность среды, окружающей клапан	%	< 80			
9	Ремонтопригодность		ремонтопригоден			
10	Средний полный срок службы	лет	15			

VALTEC



Модель

Терморегулирующие монтажные комплекты

VT.ICBOX

### Конструкция и материалы

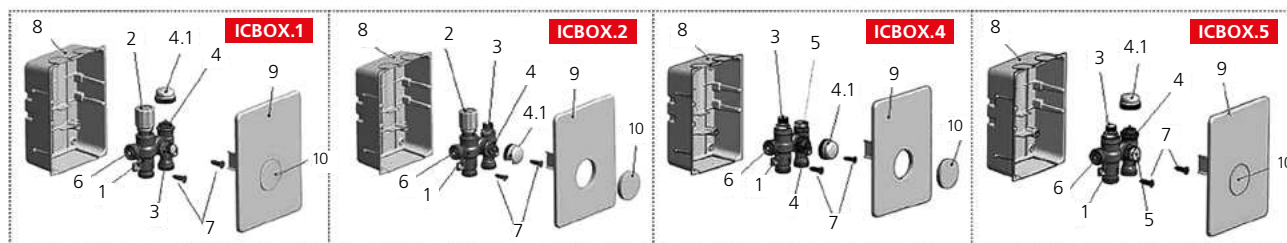
Корпус комплекта (**поз. 1**) выполнен из горячепрессованной латуни CW617N. В корпус встроены:

- автоматический регулятор температуры теплоносителя (**поз. 2**) с латунным корпусом, ручкой управления из ABS и твердотельным термодатчиком (для моделей 1.0 и 2.0). Установленная настройка регулятора может быть зафиксирована с помощью стального стопорного винта под шестигранный ключ SW2;
- ручной воздухоотводчик (кран Маевского) (**поз. 3**) с латунным корпусом;
- термостатический клапан (**поз. 4**) из латуни с защитным колпачком из ABS (**поз. 4.1**) под сервопривод или термоголовку с присоединительной резьбой M30x1,5;

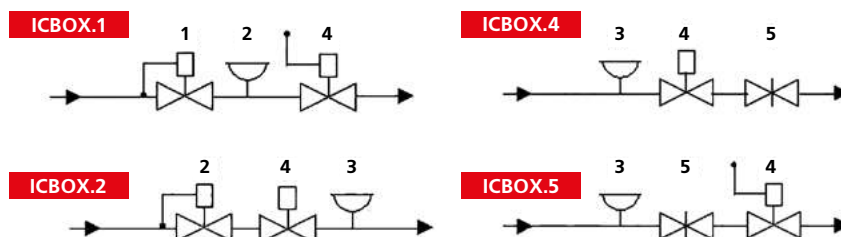
– латунный балансировочный клапан (**поз. 5**) с микрометрической настроечной втулкой под шестигранный ключ SW5 и латунной заглушкой (SW21). Настройка клапана может быть ограничена стопорным винтом из нержавеющей стали под отвёртку с плоским шлицом;

– латунная пробка (G1/2") (**поз. 6**) под шестигранный ключ S8.

Корпус крепится к монтажному боксу (**поз. 8**) с помощью двух шурупов из оцинкованной стали (**поз. 7**). Монтажный бокс и крышка к нему (**поз. 9**) выполнены из полипропилена с органическим наполнителем (тальк–20%). В крышке бокса имеется оконце, закрываемое съёмной заглушкой (**поз. 10**).

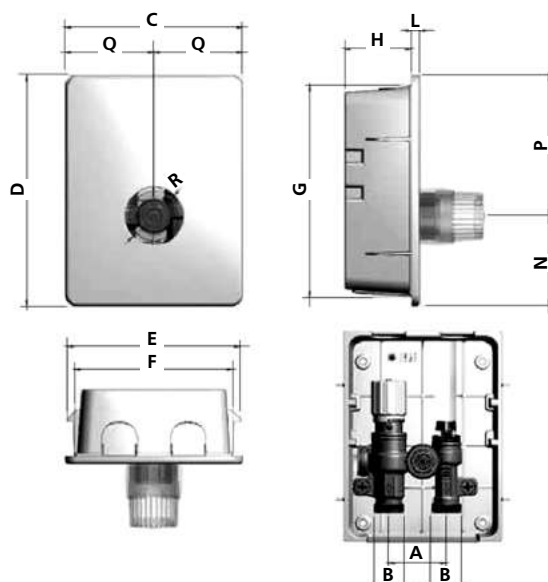


### Тепломеханические схемы комплектов



### Габаритные размеры

	ICBOX 1/5	ICBOX 2/4
A	50	50
B	¾" M	¾" M
C	155	155
D	202	202
E	151	151
F	138	138
G	185	185
H	58,5	58,5
L	7	7
N		79
P		123
Q		77,5
R		50,5



VALTEC



Модель

Терморегулирующие монтажные комплекты

VT.ICBOX

### Рекомендации по монтажу

Монтажные комплекты **ICBOX.1.0** и **ICBOX.2.0** имеют встроенные ограничители температуры теплоносителя, поэтому должны устанавливаться только на выходе теплоносителя из петли или обратном трубопроводе обслуживаемого отопительного прибора.

Комплекты **ICBOX.4.0** и **ICBOX.5.0** не имеет встроенного ограничителя температуры, поэтому для применения в системах встроенного обогрева они могут подключаться только к низкотемпературным системам. При использовании в системах встроенного обогрева комплекты должны устанавливаться на выходе из петли.

При использовании комплектов **ICBOX.4.0** и **ICBOX.5.0** для регулирования теплоотдачи отопительных приборов высокотемпературных систем комплекты могут устанавливаться как на подающем, так и на обратном трубопроводе. Установка комплектов на обратном трубопроводе снижает риск завоздушивания нагревательных приборов.

Для установки монтажного комплекта в стене или перегородке необходимо подготовить нишу высотой 186 мм, шириной 152 мм и глубиной 59 мм, а также прорезать штробы для подводящего и отводящего трубопроводов, и при необходимости каналы для проводов сервопривода или импульсной линии термочувствительного элемента.

Перед установкой монтажного бокса следует снять с него корпус терморегулятора, который крепится к боксу двумя шурупами (7). В стенках бокса следует удалить заглушки для прохода труб и при необходимости для пропуска проводов и импульсной линии. В крышке бокса комплектов **ICBOX.2.0** и **ICBOX.4.0** необходимо снять заглушку оконца (10) для возможности установки термоголовки.

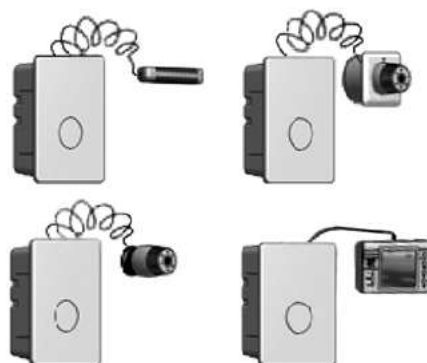
Монтажный бокс может быть зафиксирован в стене или перегородке с помощью 4-х шурупов с дюбелями (не входят в комплект поставки). Для этого в задней стенке бокса имеются отверстия.

Для присоединения к терморегулирующему блоку труб рекомендуется применять следующие соединители:

- для металлополимерных труб – **VT.4420; VT.712.E;**
- для пластиковых труб – **VT.4410;**
- для медных труб – **VT.4430.**

Для монтажных комплектов **ICBOX.2.0** и **ICBOX.4.0** необходимо дополнительно приобрести и установить термостатическую головку с присоединительным размером М30х1,5 (например, **VT.5000**). При установке термоголовки следует руководствоваться указаниями паспорта на термоголовку.

Для монтажных комплектов **ICBOX.1.0** и **ICBOX.5.0** необходимо дополнительно приобрести и установить термоголовку с выносным сенсором настенного крепления (например, **VT.5010**) или электротермический сервопривод (например, **VT.ТЕ3040, 3041, 3043**), управляемый комнатным термостатом (например, **VT.AC701, 709, 710** и пр.).



Как правило, монтажный комплект устанавливается выше обслуживаемых приборов и систем, поэтому в терморегулирующем блоке может скапливаться воздух и газы, присутствующие в теплоносителе. Для их удаления комплекты снабжены ручными воздухоотводчиками.

Для выпуска воздуха необходимо повернуть пластиковую ручку воздухоотводчика против часовой стрелки. Выпуск воздуха продолжается до появления из сливного отверстия теплоносителя. Как только это произошло, следует закрутить ручку по часовой стрелке до упора.

Комплекты **ICBOX.4.0** и **ICBOX.5.0** имеют встроенный микрометрический балансировочный клапан. С помощью этого клапана в соответствии с расчетным расходом настраивается требуемый перепад давления.

По графику гидравлических характеристик определяется позиция настройки клапана, т.е. количество оборотов от полного закрытия, на которое надо повернуть регулировочную втулку для получения требуемого расхода и перепада давления. Для определения позиции настройки по оси «X» графика выбирается расчетное значение расхода, а по оси «Y» — значение требуемого перепада давления.

Точка пересечения этих значений на графике укажет позицию настройки. По таблице под графиком можно определить значение пропускной способности для каждой настроенной позиции.

В общем случае пропускная способность определяется по формуле:

$$K_v = \frac{V}{\sqrt{\Delta p}}$$

где

$V$  — объемный расход теплоносителя в м<sup>3</sup>/ч;

$\Delta p$  — перепад давления, бар.



VALTEC

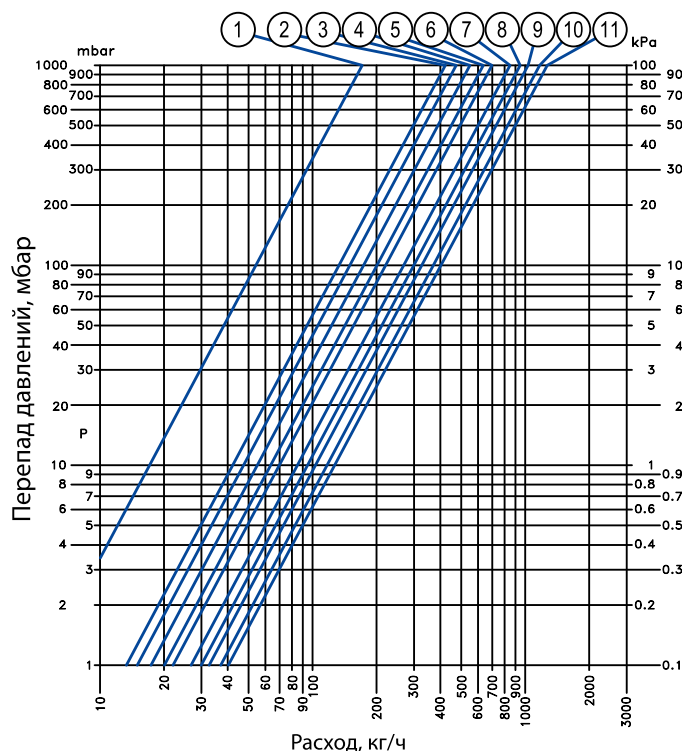
VALTEC

Модель

Терморегулирующие монтажные комплекты

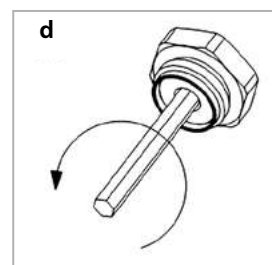
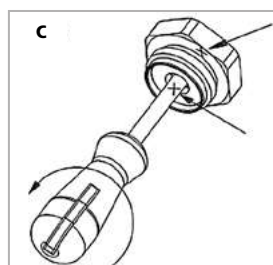
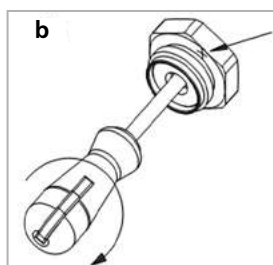
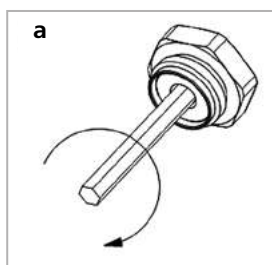
VT.ICBOX

## График гидравлических характеристик балансировочного клапана



## ICBOX 4/5

Поз.	Обороты	Kv
1	1,5	0,17
2	1,75	0,42
3	2,25	0,51
4	2,5	0,55
5	2,75	0,61
6	3	0,70
7	3,5	0,85
8	3,75	0,95
9	4	1,02
10	4,5	1,16
11	Т.А.	1,26



Настроечное значение балансировочного клапана может быть зафиксировано винтом-ограничителем, расположенного внутри шестигранного отверстия настроечной втулки. Для этого следует проделать следующие операции:

- шестигранным ключом SW5 заверните до упора настроечную втулку (a);

- заверните винт-ограничитель до упора отвёрткой с плоским шлицом и сделайте отметку на корпусе (b);
- сделав отметку на отвёртке для удобства отсчета оборотов, выверните винт-ограничитель на требуемое количество оборотов в соответствии с графиком (c);
- открутите настроечную втулку до упора (d).

## Рекомендации по проектированию

## Системы встроенного обогрева

При проектировании систем встроенного обогрева (теплые полы, стены) следует руководствоваться требованиями действующих строительных норм и правил. В соответствии с СП 60.13330.2016, средняя температура поверхности строительных конструкций не должна превышать:

- 70 °С для стен;
- 26 °С для полов помещений с постоянным пребыванием людей;

- 31 °С для полов помещений с временным пребыванием людей, а также для обходных дорожек, скамей крытых плавательных бассейнов;

- 35 °С максимальная температура пола над осью трубы.

Материалы слоев пола, включая напольное финишное покрытие, должны использоваться только такие, которые рассчитаны на планируемое температурное воздействие.

VALTEC



Модель

Терморегулирующие монтажные комплекты

**VT.ICBOX**

Рисунок 1

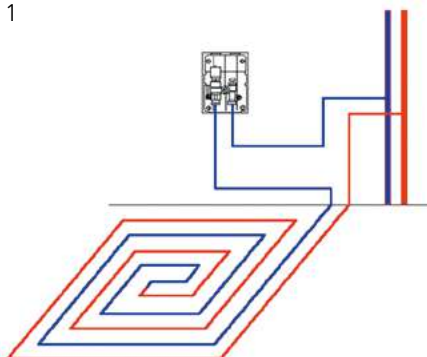
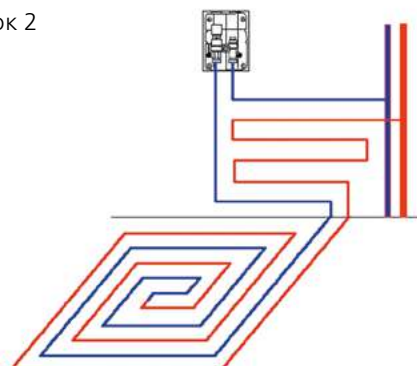


Рисунок 2



07

Трубопроводы теплого пола рекомендуется укладывать методом «двойной меандр» («двойная улитка») (см. рисунок 1).

В этом случае идет равномерное чередование «горячих» и «холодных» труб, что позволяет избежать наличия перегретых участков пола.

Если по расчету температура пола превышает требуемую, рекомендуется начальную часть петли использовать для обогрева участка стены («теплая стена»).

В этом случае температура поступающего в петлю теплоносителя снизится при прохождении в стене и в пол поступит уже частично остывшей (см. рисунок 2).

Чем больше будет задана толщина стяжки над трубой, тем равномернее будет температура поверхности пола. Не рекомендуется принимать толщину стяжки менее 50 мм над трубой.

Рекомендуемый шаг укладки труб теплого пола – 15 см.

Предельная длина петли определяется расчетом в зависимости от термического сопротивления слоев пола над трубами, потерь тепла в нижнем направлении, температуре теплоносителя на входе в петлю и настроечным значением регулятора температуры. В любом случае длину петли не рекомендуется принимать больше 100 м.

Фактический средний удельный тепловой поток от системы встроенного обогрева рекомендуется определять по формуле:

$$q = g_p c \cdot (t_n - t_u) / (1 - P) \text{ Вт/м}^2, \text{ где}$$

- $c$  – удельная теплоёмкость теплоносителя, Дж/кг К;
- $t_n$  – температура теплоносителя на входе в петлю, °С;
- $t_u$  – значение настройки температуры регулятора монтажного блока, °С;
- $g_p$  – массный расход теплоносителя, кг/с;
- $P$  – доля потерь теплового потока в нижнем направлении.

Фактическая средняя температура поверхности пола в зависимости от фактического среднего удельного теплового потока может быть определена по формуле:

$$t_{n.n.} = t_a + \frac{q^{0,91}}{7,325}, \text{ где}$$

$t_a$  – температура воздуха в помещении, °С.

Допускается определять температуру поверхности пола по таблице:

q	tn.n.	q	tn.n.	q	tn.n.	q	tn.n.	q	tn.n.
20	22	80	27	140	32	200	37	260	42
40	24	100	29	160	34	220	38	280	43
60	26	120	31	180	35	240	40	300	45

### Регулирование теплового потока от нагревательных приборов

В зависимости от расчетного теплового потока от приборов отопления и допустимого перепада давления, монтажные боксы могут обслуживать как один, так и несколько нагревательных приборов.

Для регулирования теплоотдачи нагревательных приборов рекомендуется использовать комплекты **ICBOX.4.0** и **5.0**.

Порядок расчета настройки терморегулятора следующий:

- исходя из требуемой мощности нагревательных приборов и разности температур между прямым

и обратным теплоносителем определяется требуемый расход теплоносителя;

- по известному расходу теплоносителя и принятым характеристикам трубопроводов, определяются гидравлические потери в расчетном участке трубопровода и нагревательном приборе;

- требуемый расчетный перепад давления достигается подбором настройки балансировочного клапана.



VALTEC

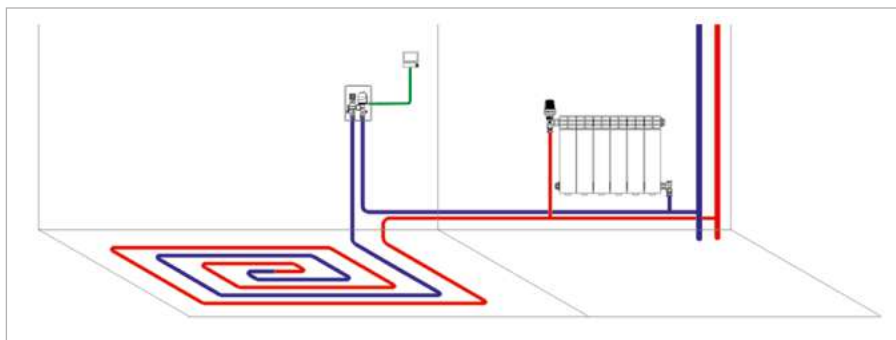


Модель

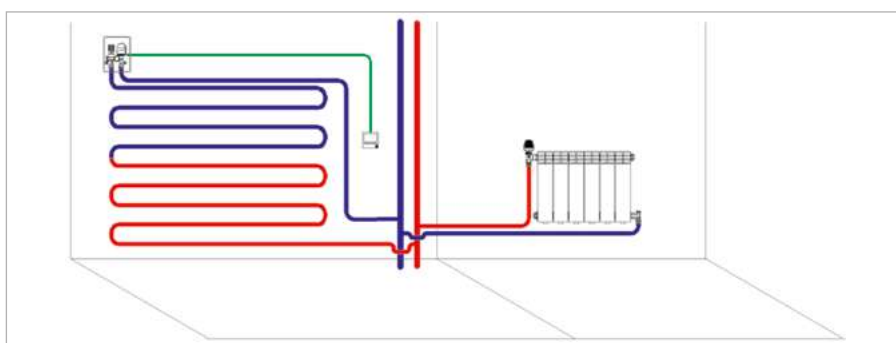
Терморегулирующие монтажные комплекты

**VT.ICBOX**

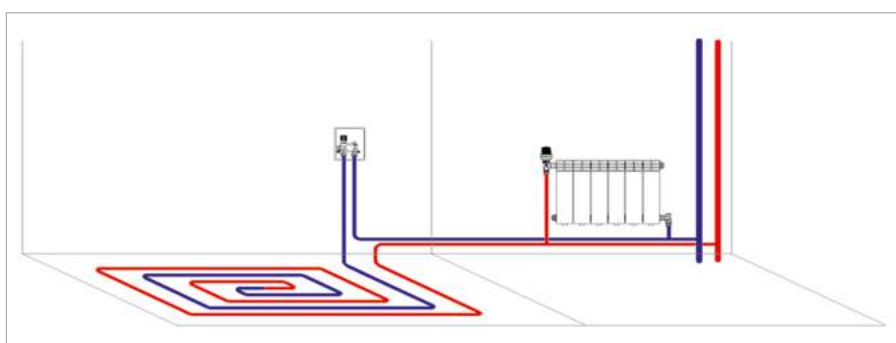
### Примеры проектных решений с использованием монтажных блоков



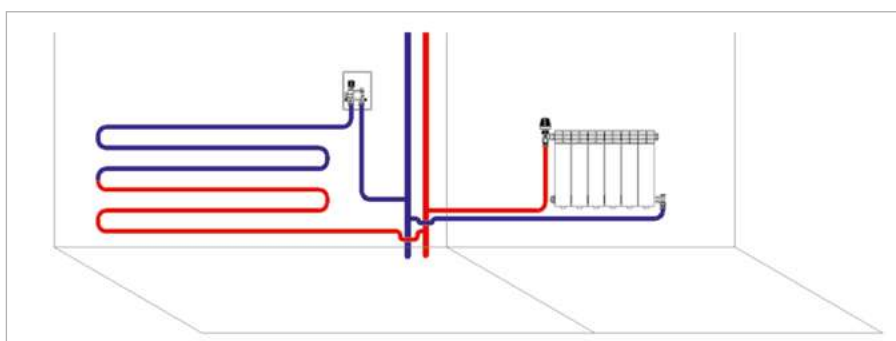
**ICBOX.1.0.** «Теплый пол» в высокотемпературной системе. Температура в помещении регулируется сервоприводом под управлением комнатного термостата



**ICBOX.1.0.** «Теплая стена» в высокотемпературной системе. Температура в помещении регулируется сервоприводом под управлением комнатного термостата



**ICBOX.2.0.** «Теплый пол» в высокотемпературной системе. Температура в помещении регулируется термоголовкой (высота установки монтажного комплекта – 1,2 м)



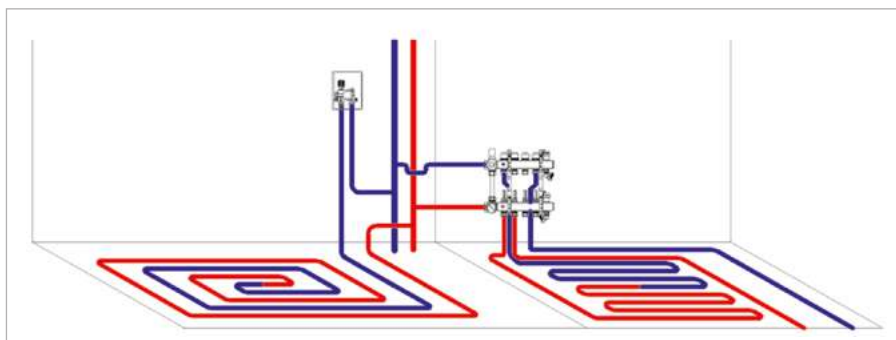
**ICBOX.2.0.** «Теплая стена» в высокотемпературной системе. Температура в помещении регулируется термоголовкой (высота установки монтажного комплекта – 1,5 м)

VALTEC

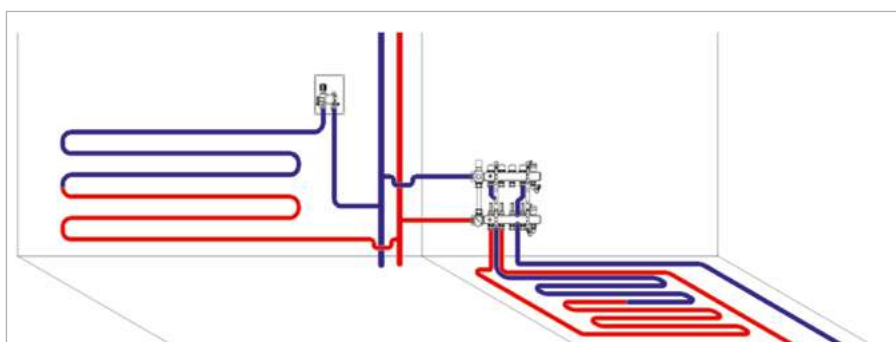


Модель

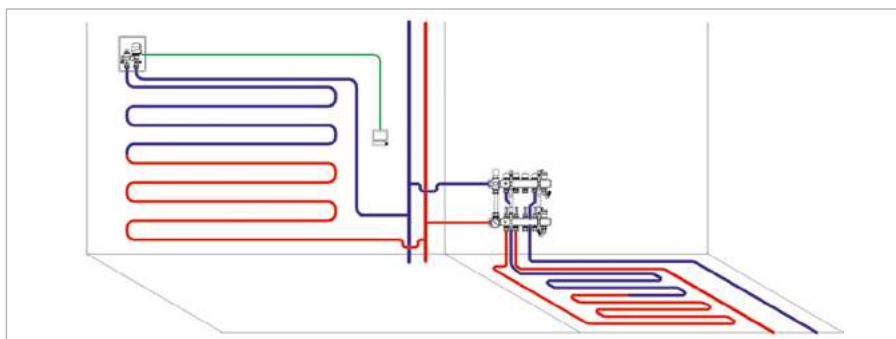
Терморегулирующие монтажные комплекты

**VT.ICBOX**

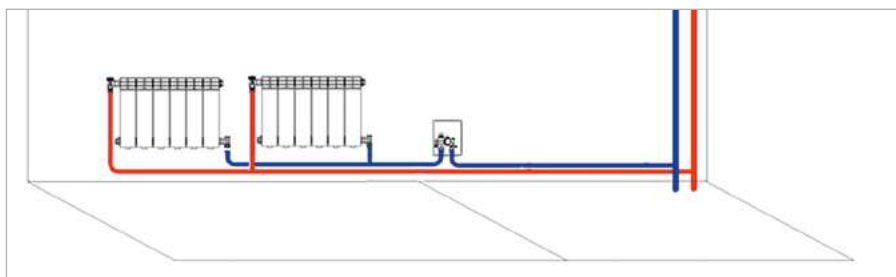
**ICBOX.2.0.** «Теплый пол» в низкотемпературной системе. Температура в помещении регулируется термоголовкой (высота установки монтажного комплекта – 1,2 м)



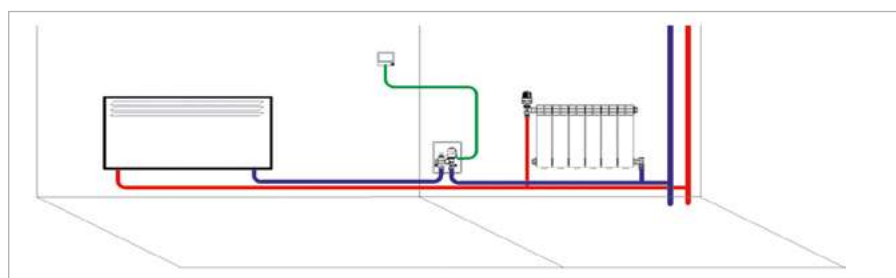
**ICBOX.2.0.** «Теплая стена» в низкотемпературной системе. Температура в помещении регулируется термоголовкой (высота установки монтажного комплекта – 1,5 м)



**ICBOX.5.0.** «Теплая стена» в низкотемпературной системе. Температура в помещении регулируется сервоприводом под управлением комнатного термостата



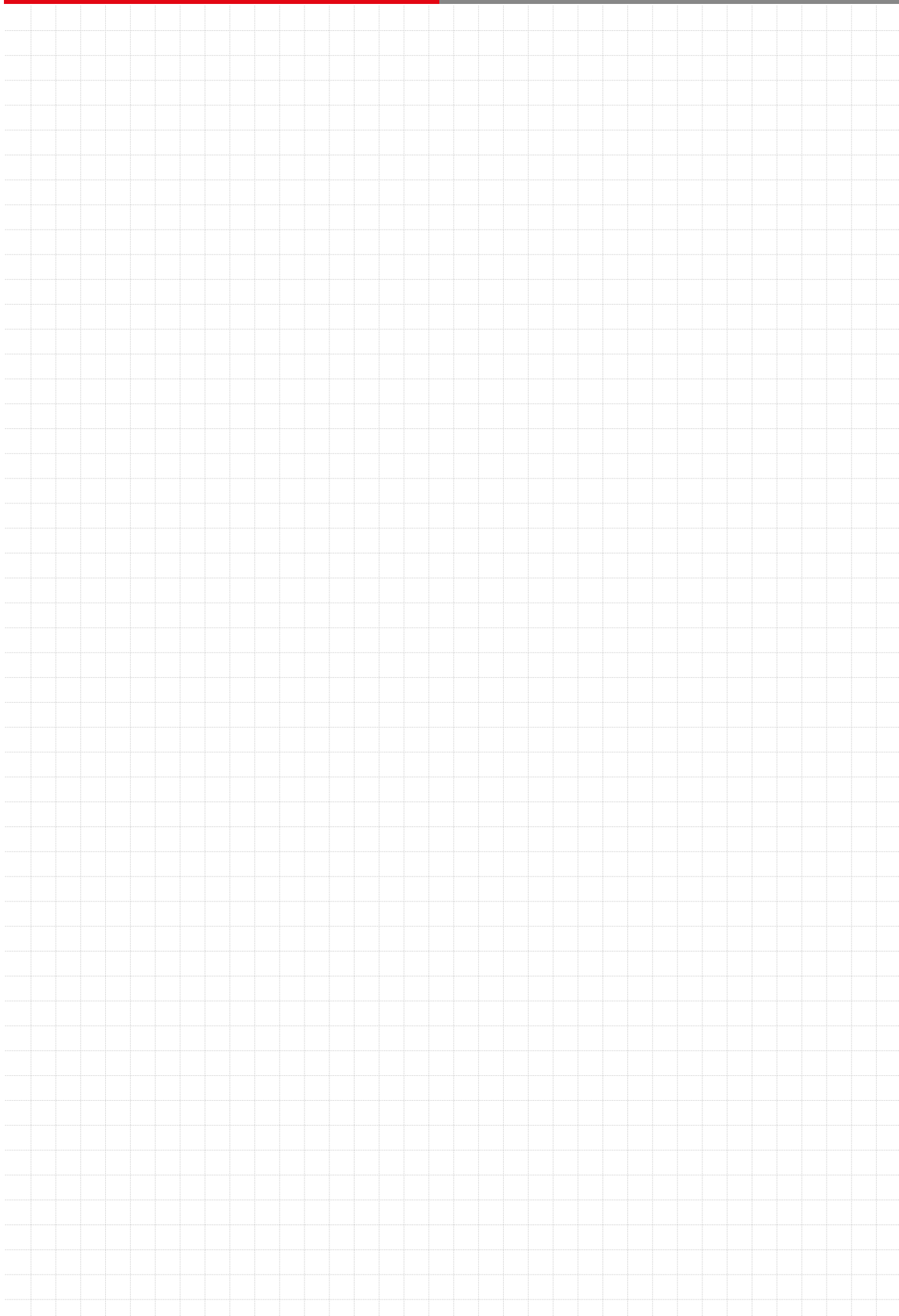
**ICBOX.4.0.** Терморегулирование группой радиаторов в высокотемпературной системе отопления



**ICBOX 5.0.** Нагревательный прибор в высокотемпературной системе. Температура в помещении регулируется сервоприводом под управлением комнатного термостата

07

Для заметок





## АРМАТУРА ТРУБОПРОВОДНАЯ

08

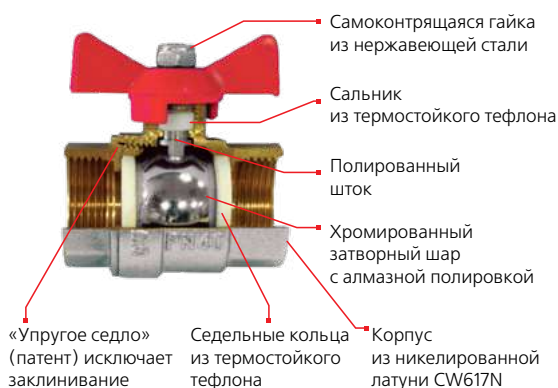
- Краны шаровые
- Краны шаровые специального назначения
- Краны пробковые специального назначения
- Вентили, задвижки
- Арматура водоразборная
- Арматура для подключения сантехприборов
- Краны газовые
- Фильтры механической очистки
- Клапаны обратные
- Регулирующая арматура
- Арматура безопасности

VALTEC



Серия

Краны шаровые латунные

**BASE**

### Назначение и область применения

Краны применяются в качестве запорной арматуры на трубопроводах систем холодного (в том числе и питьевого), горячего водоснабжения, отопления, сжатого воздуха, водяного пара, жидких углеводородов, а также на технологических трубопроводах, транспортирующих жидкости, не агрессивные к материалам крана.

Использование шаровых кранов в качестве регулирующей арматуры не допускается.

### Конструктивные особенности

Тефлоновый сальниковый уплотнитель и резьбовая сальниковая втулка делают кран ремонтпригодным и позволяют ликвидировать протечки через шток путем подтягивания сальниковой втулки.

Шток крана вставлен изнутри корпуса, что исключает выбивание штока давлением транспортируемой среды даже при ослабленной сальниковой втулке.

Фиксирующее полиэтиленовое кольцо, интегрированное в гайку крепления ручки, предотвращает ее самопроизвольное откручивание.

Крепление ручки гайкой, а не винтом обеспечивает отсутствие ослабленных сечений в штоке.

Шток не испытывает растягивающих усилий, что продлевает срок его службы.

Использована запатентованная конструкция «упругого седла», предохраняющая затвор от заклинивания.

### Технические характеристики

№	Наименование характеристики	Ед. изм.	Значение
1	Класс герметичности затвора		«А»
2	Средний полный срок службы	лет	30
3	Средняя наработка на отказ	циклы	25000
4	Средний полный ресурс	циклы	55000
5	Ремонтпригодность		Да
6	Номинальные диаметры, DN	дюймы	1/2...4
7	Номинальное давление, PN	МПа	1,6...4,0
8	Класс по эффективному диаметру		Полнопроходной
9	Способ управления		Ручное
10	Присоединительная резьба	дюймы	1/2...4
11	Стандарт резьбы		ГОСТ 6357-81
12	Температура окружающей среды	°C	-20...+60
13	Влажность окружающей среды	%	0...60
14	Угол поворота рукоятки между крайними положениями	градусы	90
15	Температура рабочей среды	°C	-20...150

### Гидравлические характеристики кранов без полусгонов

	DN								
	1/2"	3/4"	1"	1 1/4"	1 1/2"	2"	2 1/2"	3"	4"
KMC	0,259	0,13	0,12	0,11	0,103	0,101	0,1	0,07	0,0865
Kvs, м³/ч	17,65	44,38	72,17	123,5	199,4	314,7	534,4	850	1360

VALTEC



Серия

Краны шаровые латунные

**BASE**

**Гидравлические характеристики кранов с полусгонами**

Марка	Характеристика	КМС и Kv для кранов с номинальным диаметром			
		1/2"	3/4"	1"	1 1/4"
VT.226	КМС	0,26	0,13		
	Kv	17,7	44,4		
VT.227	КМС	0,26	0,13	0,12	0,11
	Kv	17,7	44,4	72,2	123,5
VT.228	КМС	0,76	0,63	0,62	
	Kv	10,32	20,16	31,75	

08

**Зависимость рабочего давления от температуры кранов без полусгонов**

Температура, °C	Рабочее давление (бар) для DN								
	1/2"	3/4"	1"	1 1/4"	1 1/2"	2"	2 1/2"	3"	4"
0	40	40	40	25	25	25	16	16	16
15	40	40	40	25	25	25	16	16	16
25	40	40	40	25	25	25	16	16	16
50	37	37	33	25	25	23	16	16	16
75	31	31	26	23	20	17	16	14	14
100	25	25	21	18	16	14	13	10	10
125	18	18	16	13	12	8	7	7	7
150	13	13	10	8	7	5	5	5	5

**Зависимость рабочего давления от температуры кранов с полусгонами**

Температура, °C	Рабочее давление (бар) для кранов с номинальным диаметром			
	1/2"	3/4"	1"	1 1/4"
0	40	40	40	25
15	40	40	40	25
25	40	40	40	25
50	37	35	33	25
75	31	30	26	22
100	25	20	18	16
120	5	4	3	2

**Максимально допустимый изгибающий момент на корпус**

DN	1/2"	3/4"	1"	1 1/4"	1 1/2"	2"	2 1/2"	3"	4"
Изгибающий момент, Н·м	85	133	210	400	580	1100	2500	3500	7300

**Предельно-допустимые крутящие моменты при монтаже крана**

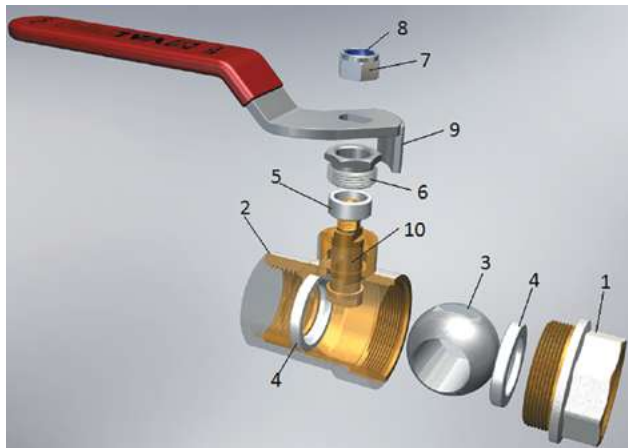
DN	1/2"	3/4"	1"	1 1/4"	1 1/2"	2"	2 1/2"	3"	4"
Крутящий момент, Н·м	35	45	65	90	130	160	210	290	350

**Предельно-допустимые крутящие моменты при монтаже накидной гайки полусгона**

DN	1/2"	3/4"	1"	1 1/4"
Крутящий момент, Н·м	18	25	30	45

<b>Арматура трубопроводная</b>		<b>Краны шаровые</b>
<b>VALTEC</b>		Серия
<b>Краны шаровые латунные</b>		<b>BASE</b>

**Конструкция и материалы**



Поз.	Элемент	Материал	Марка
1, 2	Корпус	Латунь ГОШ никелированная	CW617N*
3	Затвор шаровой	Латунь хромированная по медной подложке	CW614N*
4	Кольца седельные	Тефлон с термоприсадками	PTFE+C+EM
5	Уплотнитель сальниковый		
6	Втулка сальниковая	Латунь никелированная	CW614N*
7	Гайка крепления рукоятки	Сталь нержавеющая	AISI 304
8	Кольцо конtringящее	Полиэтилен	LDPE
9.1	Стальная рукоятка	Сталь оцинкованная с покрытием ПВХ	FePO2 G
9.2	Рукоятка-бабочка	Силумин с эпоксидной окраской	AlSi12(B)
10	Шток	Латунь	CW614N*

\* Соответствует марке ЛС59-1 по ГОСТ 15527-2004.

Полукорпуса крана собраны на метрической резьбе с уплотнением пропилметакрилатным клеем анаэробного твердения Loctite (допущен для контакта с пищевыми жидкостями).

Опорные поверхности седельных колец выполнены по технологии «упругой консоли» (патент № 143996).

**Номенклатура и габаритные размеры**

**VT.214** Кран со стальной рукояткой В-В (F-F)

условное обозначение

пример применения

Размер	А, мм	Б, мм	В, мм	Вес, г
1/2"	89,5	39	47,5	183
3/4"	89,5	44,5	55,5	254
1"	105	50	62,5	399
1 1/4"	122	60	77,5	616
1 1/2"	154	75	87	939

Размер	А, мм	Б, мм	В, мм	Вес, г
2"	154	82	101	1365
2 1/2"	200	101,5	139,5	2997
3"	235	109	153	4136
4"	235	121	169,5	6040

**VT.215** Кран со стальной рукояткой В-Н (F-M)

условное обозначение

пример применения

Размер	А, мм	Б, мм	В, мм	Вес, г
1/2"	89,5	39	56,5	196
3/4"	89,5	44,5	62	276
1"	105	50	69	429

Размер	А, мм	Б, мм	В, мм	Вес, г
1 1/4"	122	60	90	711
1 1/2"	154	75	102,5	1055
2"	154	82	114	1579



VALTEC




Серия

Краны шаровые латунные

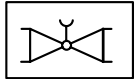
**BASE**

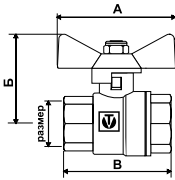
**VT.217**

Кран с рукояткой-бабочкой В-В (F-F)

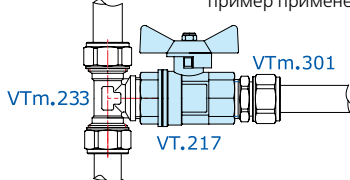


условное обозначение





пример применения




Размер	A, мм	Б, мм	В, мм	Вес, г
1/2"	53	39	47,5	157
3/4"	53	43,5	55,5	242

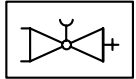
Размер	A, мм	Б, мм	В, мм	Вес, г
1"	68	51,5	62,5	375

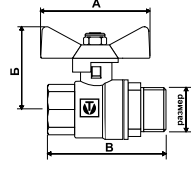
**VT.218**

Кран с рукояткой-бабочкой В-Н

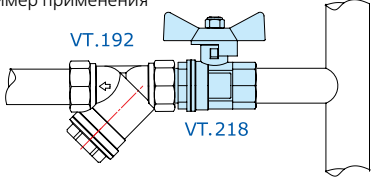


условное обозначение





пример применения




Размер	A, мм	Б, мм	В, мм	Вес, г
1/2"	53	39	56,5	173
3/4"	53	43,5	62	250

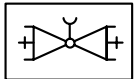
Размер	A, мм	Б, мм	В, мм	Вес, г
1"	68	51,5	68	404

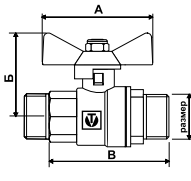
**VT.219**

Кран с рукояткой-бабочкой Н-Н

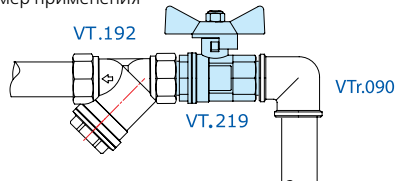


условное обозначение





пример применения




Размер	A, мм	Б, мм	В, мм	Вес, г
1/2"	53	39	63,6	175
3/4"	53	43,5	70	278

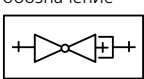
Размер	A, мм	Б, мм	В, мм	Вес, г
1"	68	51,5	76	429

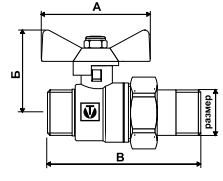
**VT.226**

Кран прямой с полусгоном Н-Н (F-F)




условное обозначение





пример применения



Размер	A, мм	Б, мм	В, мм	Вес, г
1/2"	53	39	83	223
3/4"	53	43,5	90	368

VALTEC



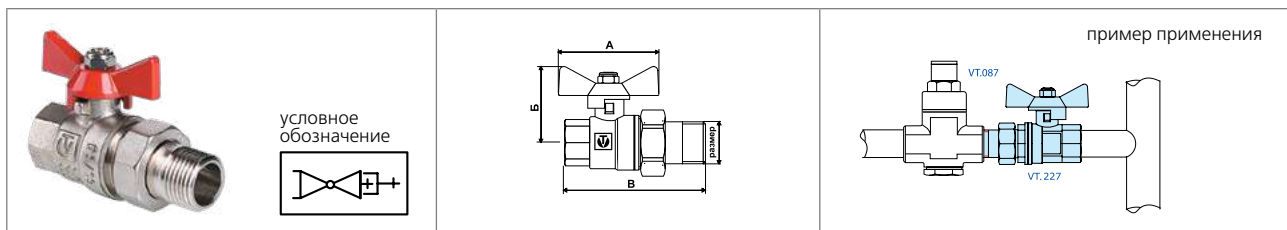
Серия

Краны шаровые латунные

**BASE**

**VT.227**

**Кран прямой с полусгоном В-Н (F-M)**



Размер	А, мм	Б, мм	В, мм	Вес, г
1/2"	53	39	73,5	211
3/4"	53	43,5	80,5	341

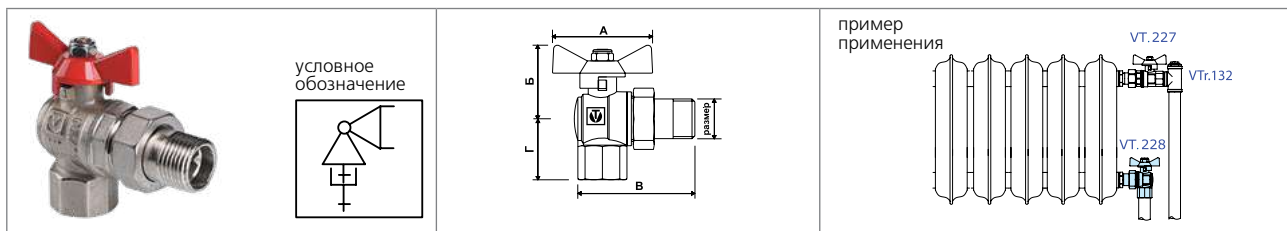
Размер	А, мм	Б, мм	В, мм	Вес, г
1"	68	51,5	98	582
1 1/4"	68	59	112	859

Краны с индексом «NW» поставляются с белой ручкой.

Краны с индексом «NWR» поставляются с белой ручкой и самоуплотняющимся полусгоном.

**VT.228**

**Кран угловой с полусгоном В-Н (F- M)**



Размер	А, мм	Б, мм	В, мм	Г, мм	Вес, г
1/2"	53	39	71	31	244
3/4"	53	43,5	86	35,5	385

Размер	А, мм	Б, мм	В, мм	Г, мм	Вес, г
1"	68	51,5	102	42	682

Краны с индексом «NW» поставляются с белой ручкой.

Краны с индексом «NWR» поставляются с белой ручкой и самоуплотняющимся полусгоном.

ENOLGAS



Серия

Краны шаровые латунные полнопроходные

**BASIC**

**Назначение и область применения**

Краны применяются в качестве запорной арматуры на трубопроводах систем питьевого и хозяйственно-питьевого назначения, горячего водоснабжения, отопления, сжатого воздуха, жидких углеводородов, а также на технологических трубопроводах, транспортирующих жидкости, не агрессивные к материалам крана.

Использование шаровых кранов в качестве регулирующей арматуры не допускается.

**Конструктивные особенности кранов серии BASIC**

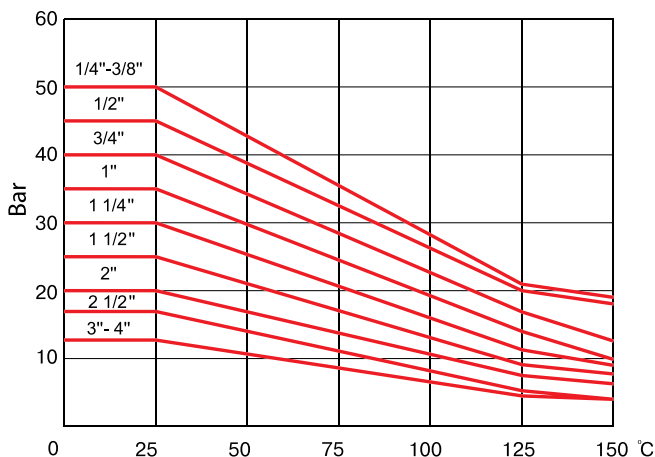
1. Гайка уплотнения сальника накручена на шток и поворачивается вместе со штоком, прижимая сальниковую прокладку при открытии крана.
2. Шток крана вставлен изнутри корпуса, что исключает выбивание штока давлением транспортируемой среды даже при ослабленной сальниковой втулке.
3. Фиксирующее полиэтиленовое кольцо, интегрированное в гайку крепления ручки, предотвращает ее самопроизвольное откручивание.
4. Между корпусом крана и штоком имеется тефлоновое антифрикционное кольцо (опорная шайба), облегчающее поворот рукоятки.

08

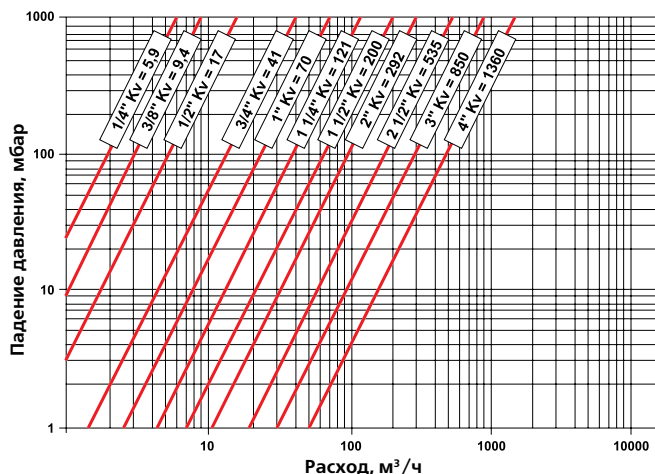
**Технические характеристики**

№	Наименование характеристики	Ед. изм.	Значение
1	Класс герметичности затвора		«А»
2	Средний полный срок службы	лет	30
3	Средний полный ресурс	циклы	30 000
4	Средняя наработка на отказ	циклы	50 000
5	Номинальные диаметры	дюймы	1/2...4
6	Ремонтопригодность		Ремонтопригоден
7	Номинальное давление, PN	МПа	См. график
8	Пробное давление	МПа	1,5 PN
9	Температура рабочей среды	°C	-20°C...150°C (без полусгона) -20°C...110°C (с полусгоном)
10	Тип крана по эффективному диаметру		Полнопроходной
11	Стандарт присоединительной резьбы		ISO 228
12	Условная пропускная способность	м³/ч	См. график

**График зависимости рабочего давления от температуры**



**График пропускной способности**



ENOLGAS

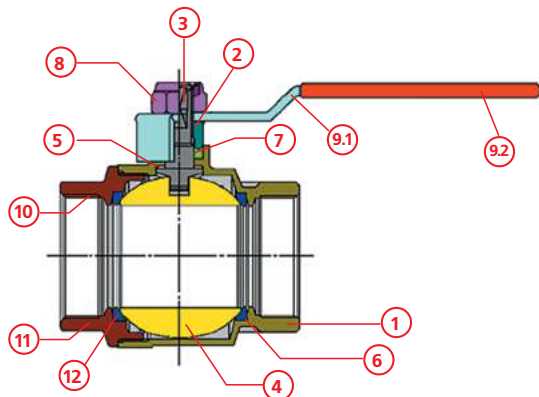


Серия

Краны шаровые латунные полнопроходные

**BASIC**

Конструкция и материалы

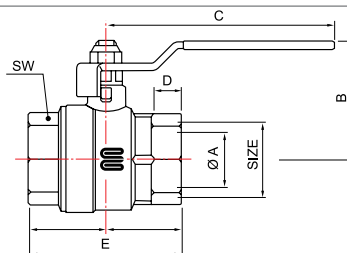


№	Элемент	Материал	Марка
1	Корпус	Никелированная латунь	CW 617N (OT 58 UNI 5705)
2	Сальник (гайка)		
3	Шток		
4	Затворный шар (сфера)	Хромированная латунь	
5	Опорная шайба	Тефлон	PTFE
6	Уплотнение сферы		
7	Уплотнение штока		
8	Самоконтрящаяся гайка	Оцинкованная сталь	8G
9.1	Стальная рукоятка	Оцинкованная сталь	Fe PO2
9.2	Рукоятка-бабочка	Силумин	AL UNI 5076
10	Патрубок полусгона	Никелированная латунь	CW 617N (OT 58 UNI 5705)
11	Накидная гайка полусгона		
12	Уплотнительное кольцо полусгона		

Номенклатура и габаритные размеры

**S.214**

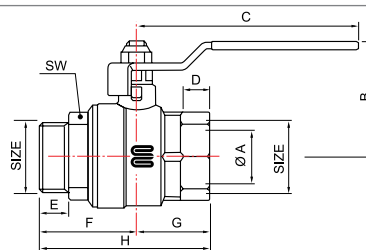
Кран со стальной рукояткой В-В



SIZE	Ø A, мм	B, мм	C, мм	D, мм	E, мм	SW, мм	Вес, г
1/2"	15	39,5	90	9,5	49	25	182
3/4"	20	47,5	105	11	58,5	31	306
1"	25	51,5	105	12,5	69,8	38	471
1 1/4"	32	62	120	13,5	80,5	47	770
1 1/2"	40	71	140	15,5	94	54	1108
2"	50	85,5	170	17,5	111,5	66	1776
2 1/2"	65	98,5	250	19,5	134	83	3060
3"	80	112,5	250	21	156,5	97	5160
4"	100	135	250	24	188,5	124	8680

**S.215**

Кран со стальной рукояткой В-Н



SIZE	Ø A, мм	B, мм	C, мм	D, мм	E, мм	H, мм	SW, мм	Вес, г
1/2"	15	39,5	90	9,5	9,7	59,2	25	211
3/4"	20	47,5	105	11	10,7	69,7	31	353
1"	25	51,5	105	12,5	11,7	79,3	38	530
1 1/4"	32	62	120	13,5	13,2	91,2	47	813
1 1/2"	40	71	140	15,5	14,7	104,1	54	1144
2"	50	85,5	170	17,5	16,7	121,8	66	2297

ENOLGAS



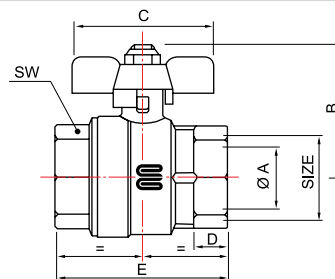
Серия

Краны шаровые латунные полнопроходные

**BASIC**

**S.217**

Кран с рукояткой-бабочкой В-В

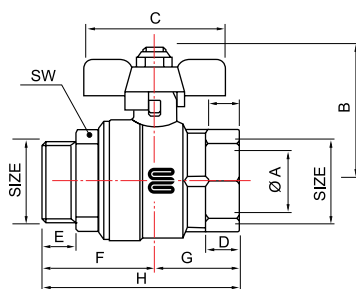


SIZE	Ø A, мм	B, мм	C, мм	D, мм	E, мм	SW мм	Вес, г
1/4"	8	34,5	52	7	38	17	113
3/8"	10	34,5	52	8,5	43	21	122
1/2"	15	38	52	9,5	49	25	162
3/4"	20	47	65	11	59	31	281
1"	25	51	65	12,5	70	38	437

08

**S.218**

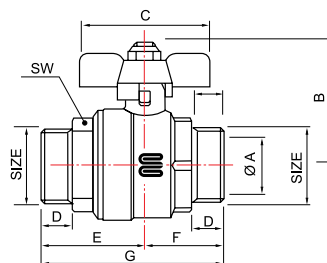
Кран с рукояткой-бабочкой В-Н



SIZE	Ø A, мм	B, мм	C, мм	D, мм	E, мм	F, мм	G, мм	H, мм	SW, мм	Вес, г
1/2"	15	38	52	9,5	9,7	35	24,5	59,5	27	190
3/4"	20	47	65	11	10,7	40,5	29,5	70	31	322
1"	25	51	65	12,5	11,7	44,4	35	79,5	38	517

**S.219**

Кран с рукояткой-бабочкой Н-Н



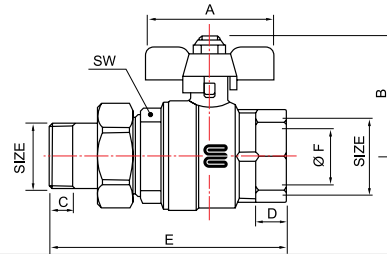
SIZE	Ø A, мм	B, мм	C, мм	D, мм	E, мм	F, мм	G, мм	SW, мм	Вес, г
1/2"	15	38	52	9,7	35	24,5	59,5	25	185
3/4"	20	47	65	10,7	40,5	29,5	70	31	218
1"	25	51	69	11,7	44,5	35	79,5	38	524

ENOLGAS

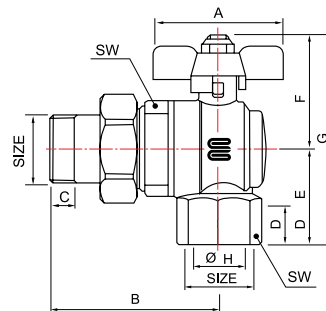

**ENOLGAS**

Серия

Краны шаровые латунные полнопроходные

**BASIC****S.227****Кран прямой с полусгоном В-Н**

SIZE	A, мм	B, мм	C, мм	D, мм	E, мм	Ø F, мм	SW, мм	Вес, г
1/2"	52	39	10	9,5	83	15	27	253
3/4"	65	48	12	11	96	20	34	427
1"	65	52	12	12,5	112,5	25	43	711
1 1/4"	65	53	15	21,4	130	32	49	881

**S.228****Кран угловой с полусгоном В-Н**

SIZE	A, мм	B, мм	C, мм	D, мм	E, мм	F, мм	G, мм	Ø H, мм	SW, мм	Вес, г
1/2"	52	60	10	15	33	39,5	72,5	15	26	292
3/4"	65	68	12	16,3	39	49,5	88,5	20	32	493
1"	65	80	12	19,1	46,5	53,5	100	25	39	772

VALTEC



Серия

Краны шаровые латунные усиленные

**PERFECT**

### Назначение и область применения

Кран применяется в качестве запорной арматуры на трубопроводах систем питьевого и хозяйственно-питьевого назначения, горячего водоснабжения, отопления, сжатого воздуха, жидких углеводородов, а также на технологических трубопроводах, транспортирующих жидкости, не агрессивные к материалам крана.

Усиленные краны PERFECT рекомендуется использовать на стальных трубопроводах, испытывающих знакопеременные продольные и поперечные нагрузки, когда на арматуру возможна передача изгибающих моментов из-за несоосности трубопроводов или температурных деформаций трубопроводов.

Основная область применения – стальные стояки систем холодного водоснабжения, ГВС и отопления.

Использование шаровых кранов в качестве регулирующей арматуры не допускается.

### Конструктивные особенности кранов серии PERFECT

Тефлоновый сальниковый уплотнитель и резьбовая сальниковая втулка делают кран ремонтпригодным и позволяют ликвидировать протечки через шток путем подтягивания сальниковой втулки.



Шток крана вставлен изнутри корпуса, что исключает выбивание штока давлением транспортируемой среды даже при ослабленной сальниковой втулке.

Фиксирующее полиэтиленовое кольцо, интегрированное в гайку крепления ручки, предотвращает ее самопроизвольное откручивание.

Удлиненные резьбовые муфты делают кран удобным при реконструкции систем стальных трубопроводов.

Повышенная толщина корпуса увеличивает стойкость изделия к изгибающим моментам.

08

### Технические характеристики

№	Наименование характеристики	Ед. изм.	Значение
1	Класс герметичности затвора		«А»
2	Средний полный срок службы	лет	50
3	Средний полный ресурс	циклов	55 000
4	Средняя наработка на отказ	циклов	25 000
5	Ремонтпригодность		Ремонтпригоден
6	Диапазон номинальных диаметров	дюймы	От 1/2 до 2
7	Номинальное давление, PN:		
7.1	– DN15(1/2"); DN20(3/4")	МПа	10,0
7.2	– DN25(1")	МПа	8,0
7.3	– DN32(1 1/4")	МПа	6,3
7.4	– DN40(1 1/2"); DN50(2")	МПа	4,0
8	Тип крана по эффективному диаметру		Полнопроходной
9	Интервал температур рабочей среды	°С	–20 ... +150
10	Температура окружающей среды	°С	–20 ... +60
11	Влажность окружающей среды	%	0 ... 80
12	Угол поворота рукоятки между крайними положениями	градусы	90
13	Стандарт резьбы		Трубная по ГОСТ 6357-81
14	Тип муфтовых концов		По ГОСТ 6527-68

### Гидравлические характеристики

	Условный проход, в дюймах					
	1/2	3/4	1	1 1/4	1 1/2	2
КМС	0,29	0,14	0,13	0,12	0,117	0,11
Kvs, м³/ч	16,8	42,2	68,6	118,5	186,7	299,7

### Максимально допустимый изгибающий момент на корпус

Условный проход, в дюймах	1/2	3/4	1	1 1/4	1 1/2	2
Изгибающий момент, Н·м	120	200	350	720	910	1600

### Предельно-допустимые крутящие моменты при монтаже

Условный проход, в дюймах	1/2	3/4	1	1 1/4	1 1/2	2
Крутящий момент, Н·м	45	55	75	100	150	200



Арматура трубопроводная

Краны шаровые

VALTEC



Серия

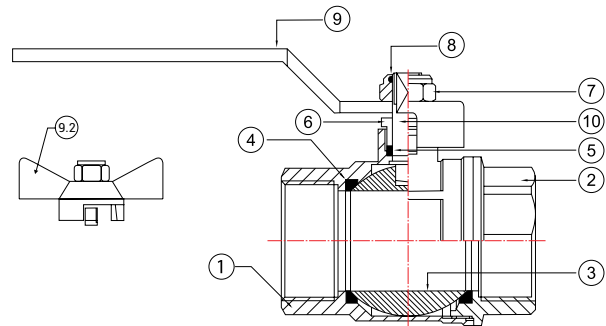
Краны шаровые латунные усиленные

**PERFECT**

Зависимость рабочего давления от температуры

Температура, °C	Рабочее давление (бар)					
	1/2"	3/4"	1"	1 1/4"	1 1/2"	2"
0	100	100	80	63	40	40
15	100	100	80	63	40	40
25	100	100	80	63	40	40
50	80	80	70	60	35	32
75	70	65	60	50	30	27
100	50	45	40	38	28	25
125	35	30	25	22	20	16
150	20	18	16	16	15	12

Конструкция и материалы

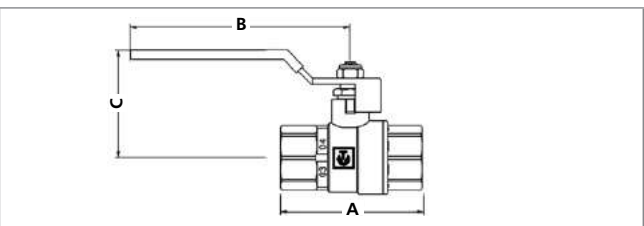


Поз.	Наименование	Материал	Марка материала
3	Затвор шаровой	Латунь хромированная	CW602N
1, 2	Корпус	Латунь ГОШ никелированная	CW602N
6	Гайка сальниковая	Латунь никелированная	CW614N
10	Шток	Латунь	CW614N
4	Кольца седельные	Тефлон с термоприсадками	PTFE+C+EM
5	Уплотнитель сальниковый	Тефлон с термоприсадками	PTFE+C+EM
7	Гайка крепления рукоятки	Сталь нержавеющая	AISI 304
9.1	Стальная рукоятка	Сталь хромированная с покрытием ПВХ	FePO2 G
9.2	Рукоятка-бабочка	Силумин с оксидной окраской	AISi12(B)
8	Кольцо конtringщее	Полиэтилен	LDPE

Полукорпуса собраны на метрической резьбе с уплотнением пропилметакрилатным клеем анаэробного твердения Loctite (допущен для контакта с пищевыми жидкостями)

Номенклатура и габаритные размеры

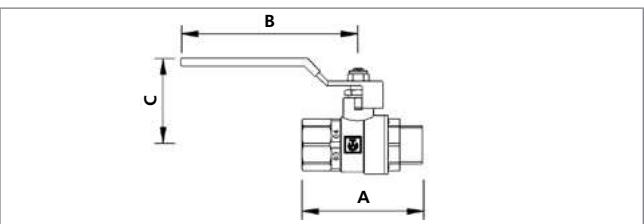
**VT.314** Кран со стальной рукояткой В-В



Размер	A, мм	B, мм	C, мм	Вес, г
1/2"	60	90	45	257
3/4"	71	105	49	457
1"	84	105	53	731

Размер	A, мм	B, мм	C, мм	Вес, г
1 1/4"	96	120	60	1047
1 1/2"	118	140	66	1717
2"	125	154	77	2194

**VT.315** Кран со стальной рукояткой В-Н



Размер	A, мм	B, мм	C, мм	Вес, г
1/2"	69	90	45	263
3/4"	82	105	49	475

Размер	A, мм	B, мм	C, мм	Вес, г
1"	93	105	53	776
1 1/4"	105	120	60	1152

VALTEC



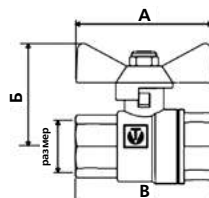
Серия

Краны шаровые латунные усиленные

**PERFECT**

**VT.317**

Кран с рукояткой-бабочкой В-В



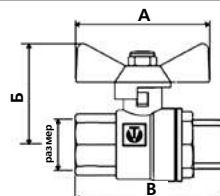
Размер	А, мм	В, мм	Б, мм	Вес, г
1/2"	53	60	41	228
3/4"	68	71	45	420

Размер	А, мм	В, мм	Б, мм	Вес, г
1"	68	84	49	687

08

**VT.318**

Кран с рукояткой-бабочкой В-Н

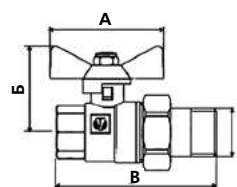


Размер	А, мм	В, мм	Б, мм	Вес, г
1/2"	53	69	41	234
3/4"	68	82	45	437

Размер	А, мм	В, мм	Б, мм	Вес, г
1"	68	93	49	737

**VT.327**

Кран с полусгоном В-Н

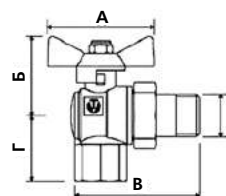


Размер	А, мм	В, мм	Б, мм	Вес, г
1/2"	53	44	83	287
3/4"	53	48	95	526

Размер	А, мм	В, мм	Б, мм	Вес, г
1"	68	57	114	870

**VT.328**

Кран угловой с полусгоном В-Н



Размер	А, мм	В, мм	Б, мм	Г, мм	Вес, г
1/2"	53	43	77	32	333

Размер	А, мм	В, мм	Б, мм	Г, мм	Вес, г
3/4"	53	54	82	40	580

VALTEC



Серия

Краны шаровые облегченные

**COMPACT**

### Назначение и область применения

Краны применяются в качестве запорной арматуры на трубопроводах систем питьевого и хозяйственно-питьевого назначения, горячего водоснабжения, отопления, сжатого воздуха, а также на технологических трубопроводах, транспортирующих жидкости, не агрессивные к материалам крана.

Облегченная серия кранов не допускается к использованию на стояках, магистральных трубопроводах и участках систем, в которых могут возникнуть изгибающие усилия, передаваемые на корпус крана.

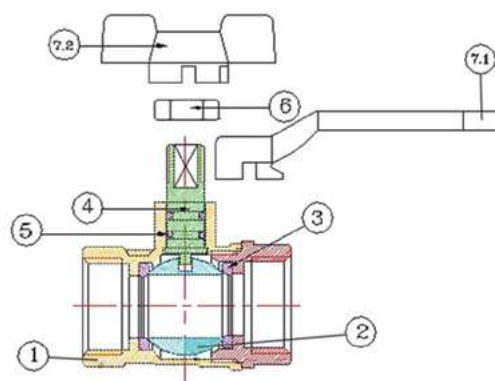
Использование шаровых кранов в качестве регулирующей арматуры не допускается.

### Технические характеристики

№	Наименование характеристики	Ед. изм.	Значение для Ду	
			1/2"	3/4"
1	Класс герметичности затвора		«А» по ГОСТ 9544-2015	
2	Средний полный срок службы	лет	15	15
3	Средний полный ресурс	циклы	4000	4000
4	Средняя наработка на отказ	циклы	4000	4000
5	Номинальное давление, PN	бар	40	40
6	Максимальная температура рабочей среды	°С	120	120
7	Ремонтопригодность		Неремонтопригоден	
8	Тип по эффективному диаметру		Стандартный проход	
9	Управление		Ручное, 90°	
10	Монтажное положение		Любое	
11	Пропускная способность	м³/ч	16,1	32,3
12	Допустимый изгибающий момент на корпус	Н·м	75	120
13	Допустимый монтажный момент	Н·м	25	30
14	Допустимый монтажный момент для накидной гайки крана VT.097	Н·м	15	20
15	Направление потока рабочей среды		Любое	

### Конструкция и материалы

№	Наименование элемента	Материал	Марка
1	Корпус	Горячепрессованная латунь никелированная	CW617N
2	Затворный шар	Горячепрессованная латунь хромированная	CW617N
3	Седельные кольца	Тефлон (политетрафторэтилен, фторопласт)	PTFE
4	Шпindel (шток)	Латунь прутковая	CW614N
5	Уплотнительные кольца	Этилен пропилен диен мономер	EPDM
6	Гайка крепления рукоятки	Сталь никелированная	Fe PO2
7.1	Рукоятка	Сталь штампованная	Fe PO2
7.2	Барашковая ручка («бабочка»)	Силумин	AK9



### Зависимость рабочего давления от температуры

DN	Рабочее давление (бар) при температуре рабочей среды, °С						
	0	15	25	50	75	100	120
1/2"	40	40	40	25	20	16	4
3/4"	40	40	40	25	20	16	4

VALTEC



Серия

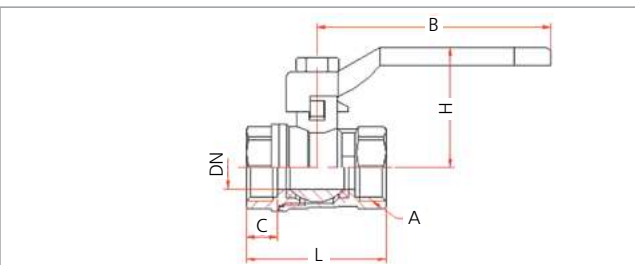
Краны шаровые облегченные

**COMPACT**

Номенклатура и габаритные размеры

**VT.090**

Кран шаровой с флажковой рукояткой В-В



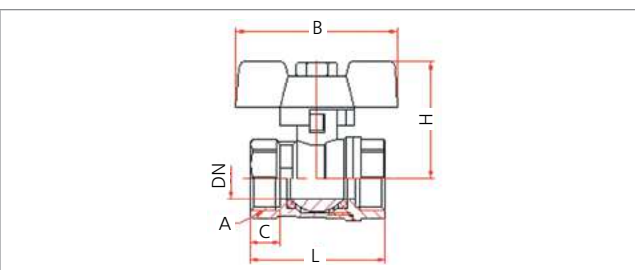
A	DN, мм	C, мм	L, мм	H, мм	B, мм	Вес, г
1/2"	13,5	10	41,5	36,5	74	133

A	DN, мм	C, мм	L, мм	H, мм	B, мм	Вес, г
3/4"	17	12	50,5	41	74	179

08

**VT.092**

Кран шаровой с ручкой-бабочкой В-В

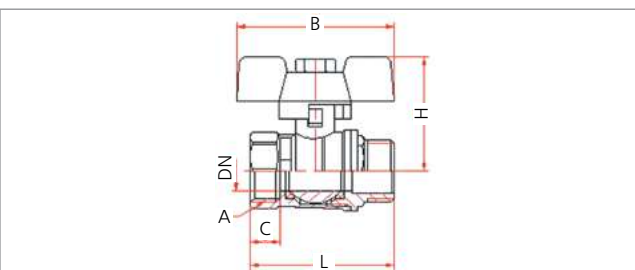


A	DN, мм	C, мм	L, мм	H, мм	B, мм	Вес, г
1/2"	13,5	10	41,5	32	46	97

A	DN, мм	C, мм	L, мм	H, мм	B, мм	Вес, г
3/4"	17	12	50,5	41	46	164

**VT.093**

Кран шаровой с ручкой бабочкой В-Н

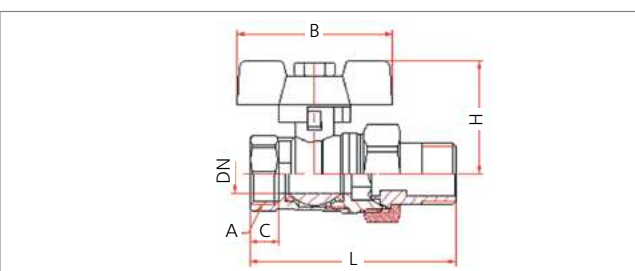


A	DN, мм	C, мм	L, мм	H, мм	B, мм	Вес, г
1/2"	13,5	10	44	32	46	96

A	DN, мм	C, мм	L, мм	H, мм	B, мм	Вес, г
3/4"	17	12	55,5	41	46	185

**VT.097**

Кран шаровой с полусгоном В-Н



A	DN, мм	C, мм	L, мм	H, мм	B, мм	Вес, г
1/2"	13,5	10	71	32	46	132

A	DN, мм	C, мм	L, мм	H, мм	B, мм	Вес, г
3/4"	17	12	79	41	46	243

VALTEC



Серия

Краны шаровые

**СТАНДАРТ**

### Назначение и область применения

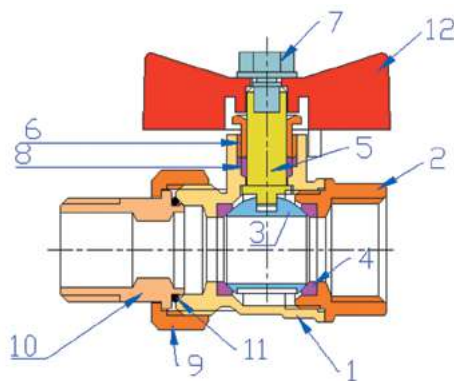
Краны применяются в качестве запорной арматуры на трубопроводах систем питьевого и хозяйственного назначения, горячего водоснабжения, отопления, сжатого воздуха, жидких углеводородов, а также на технологических трубопроводах, транспортирующих жидкости, не агрессивные к материалам крана.

Использование шаровых кранов в качестве регулирующей арматуры не допускается.

### Технические характеристики

№	Наименование характеристики	Ед. изм.	Значение	Обоснование
1	Класс герметичности затвора		«А»	ГОСТ 9544-2015
2	Средний полный срок службы	лет	25	ГОСТ Р 27.002-2015
3	Средняя наработка на отказ	циклы	12 000	ГОСТ Р 27.002-2015 ГОСТ 21345-2005
4	Средний полный ресурс	циклы	25 000	
5	Ремонтопригодность		Да	
6	Номинальные диаметры, Ду	дюймы	1/2...1	
7	Номинальное давление, Ру (PN)	МПа	4,0	
8	Класс по эффективному диаметру		Полнопроходной	
9	Способ управления		Ручное	
10	Присоединительная резьба	дюймы	1/2...1	ГОСТ 6357-81
11	Температура окружающей среды	°С	-20...+60	ГОСТ 21345-2005
12	Влажность окружающей среды	%	0...60	
13	Угол поворота рукоятки между крайними положениями	градусы	90	
14.1	Температура рабочей среды (кроме VT.127)	°С	+1...150	
14.2	Температура рабочей среды для VT.127	°С	+1...110	
15	Пропускная способность			
15.1	- 1/2"	м <sup>3</sup> /ч	16,5	
15.2	- 3/4"	м <sup>3</sup> /ч	40,6	
15.3	- 1"	м <sup>3</sup> /ч	65,4	

### Конструкция и материалы

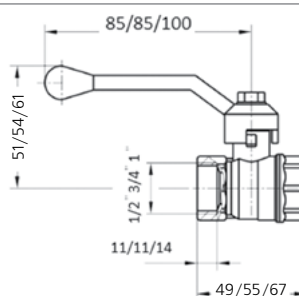


Поз.	Наименование	Материал	Марка
1	Полукопус большой	Латунь	ЛЦ40Сд
2	Полукопус малый		
3	Затвор шаровой никелированный		
4	Кольца седельные	Фторопласт	Фторопласт-4
5	Шток	Латунь	ЛЦ40Сд
6	Сальниковая гайка		
7	Винт	Сталь оцинкованная	Ст. 3
8	Втулка сальниковая	Фторопласт	Фторопласт-4
9	Гайка накидная	Латунь	ЛЦ40Сд
10	Полусгон		
11	Уплотнительное кольцо	Эластомер	EPDM
12	Рукоятка	Силумин	AK7

### Номенклатура и габаритные размеры

**VT. 120**

Кран шаровой СТАНДАРТ с длинной рукояткой, ВН-ВН



Вес	Размер
150 г	1/2"
210 г	3/4"
400 г	1"

VALTEC



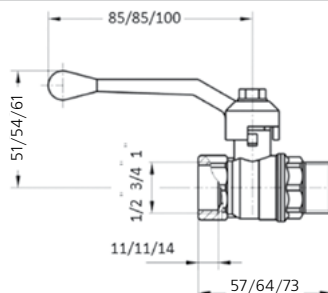
Серия

Краны шаровые

**СТАНДАРТ**

**VT. 121**

**Кран шаровой СТАНДАРТ с длинной рукояткой, ВН-НР**

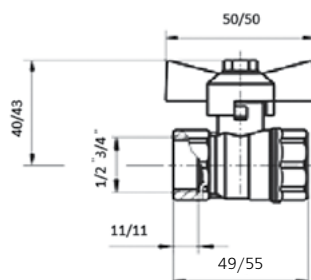


Вес	Размер
170 г	1/2"
245 г	3/4"
440 г	1"

08

**VT. 122**

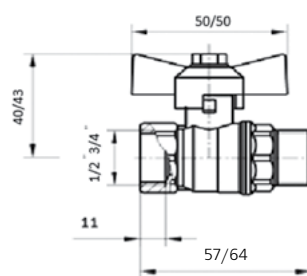
**Кран шаровой СТАНДАРТ с рукояткой «бабочка», ВН-ВН**



Вес	Размер
145 г	1/2"
200 г	3/4"

**VT. 123**

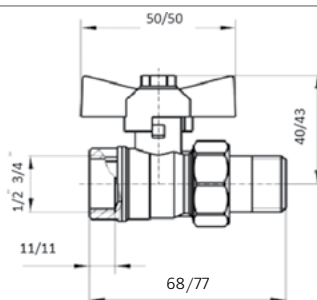
**Кран шаровой СТАНДАРТ с рукояткой «бабочка», ВН-НР**



Вес	Размер
160 г	1/2"
235 г	3/4"

**VT. 127**

**Кран шаровой СТАНДАРТ с полусгоном с рукояткой «бабочка», ВН-НР**



Вес	Размер
185 г	1/2"
285 г	3/4"

VALTEC



Модель

Кран шаровой с дренажем и воздухоотводчиком

**VT.245**

### Назначение и область применения

Краны применяются в качестве запорной арматуры на трубопроводах систем питьевого и хозяйственно-питьевого назначения, горячего водоснабжения, отопления, сжатого воздуха, а также на технологических трубопроводах, транспортирующих жидкости, не агрессивные к материалам крана.

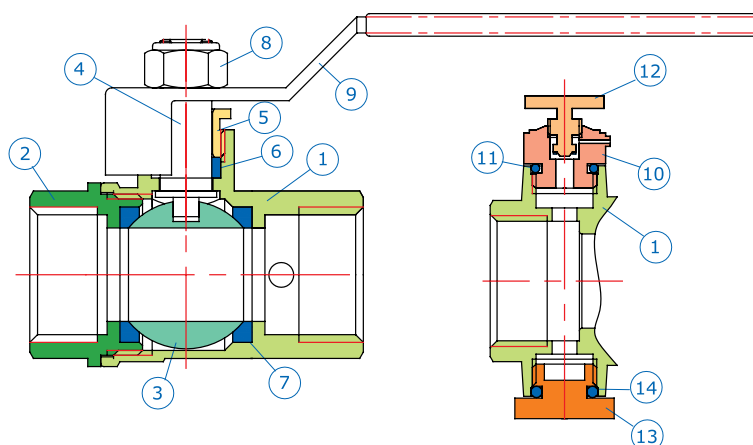
Использование шаровых кранов в качестве регулирующей арматуры не допускается.

Наличие встроенного ручного воздухоотводчика и дренажного патрубка позволяет использовать кран в качестве запорно-дренажной арматуры на стояках, заменяя традиционно используемую комбинацию обычного шарового крана (вентиль) и тройника с пробкой.

### Технические характеристики

№	Наименование характеристики	Ед. изм.	Значение		
1	Класс герметичности затвора		«А» по ГОСТ 9544-2015		
2	Средний полный срок службы	лет	30		
3	Средний полный ресурс	циклы	55 000		
4	Средняя наработка на отказ	циклы	25 000		
5	Ремонтопригодность		Ремонтопригоден		
6	Номинальные диаметры	дюймы	1/2; 3/4; 1		
7	Номинальное давление (PN)	МПа	4,0		
8	Тип крана по эффективному диаметру		Полнопроходной		
9	Температура рабочей среды		110 °С		
			<b>Ду 1/2</b>	<b>Ду 3/4</b>	<b>Ду 1</b>
10	Пропускная способность	м <sup>3</sup> /ч	17,6	44,0	70
11	Коэффициент местного сопротивления		0,3	0,15	0,12
12	Вес	г	237	328	493
13	Максимально допустимый изгибающий момент, действующий на корпус крана	Н·м	120	180	220

### Конструкция и материалы



Корпус крана выполнен из двух деталей **1** и **2** из никелированной горячепрессованной латуни CW617N. Запорный шар **3** изготовлен из латуни CW617N с гальванопокрытием из хрома по медной подложке. Детали корпуса соединены на метрической резьбе с фиксацией анаэробным клеем. Уплотнение шарового затвора **7** и сальникового узла **6** – из тефлона (PTFE). Шток крана **4**, сальниковая гайка **5**, корпус воздухоотводчика **10**, винт

управления воздухоотводчика **12** и пробка дренажного патрубка **13** выполнены из прутковой токарной латуни CW614N. Уплотнительные кольца пробки **14** и воздухоотводчика **11** изготовлены из эластомера EPDM. Управление воздухоотводчиком – ручное.

Резьбовые патрубки для ручного воздухоотводчика и дренажа идентичны (G1/4"), поэтому пробку и воздухоотводчик можно поменять местами.



VALTEC

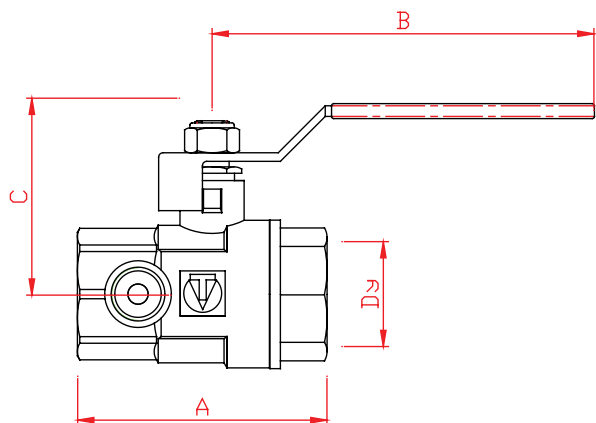


Модель

Кран шаровой с дренажем и воздухоотводчиком

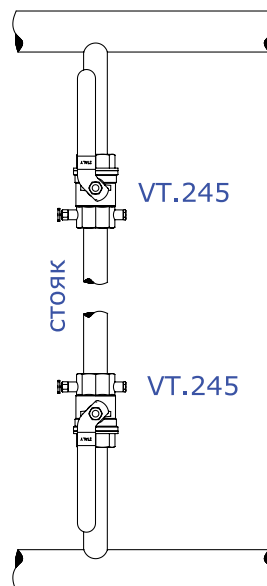
**VT.245**

Габаритные размеры



Dy	A, мм	B, мм	C, мм	Вес, г
1/2"	55	89,5	39	237
3/4"	62	89,5	44,5	328
1"	67	105	50	493

Пример применения



VALTEC



Модели

Краны шаровые латунные с фильтром

**VT.292**  
**VT.293**


### Назначение и область применения

Кран с фильтром применяется в качестве запорно-водоочистной арматуры на трубопроводах систем питьевого и хозяйственно-питьевого назначения, горячего водоснабжения, отопления, а также на технологических трубопроводах, транспортирующих жидкости, не агрессивные к материалам крана.

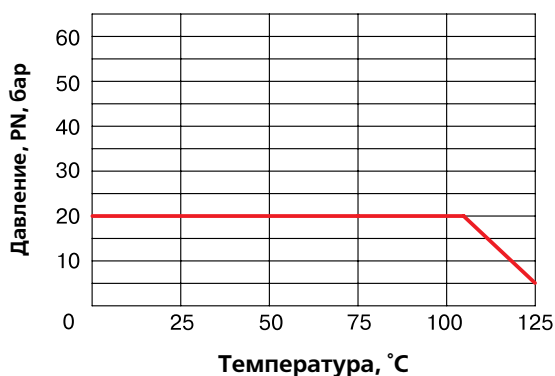
Наличие встроенного фильтра грубой очистки позволяет осуществлять предварительную очистку потока от механических примесей.

Основное назначение крана – установка на квартирном вводе холодной и горячей воды в качестве запорного элемента и фильтра грубой очистки.

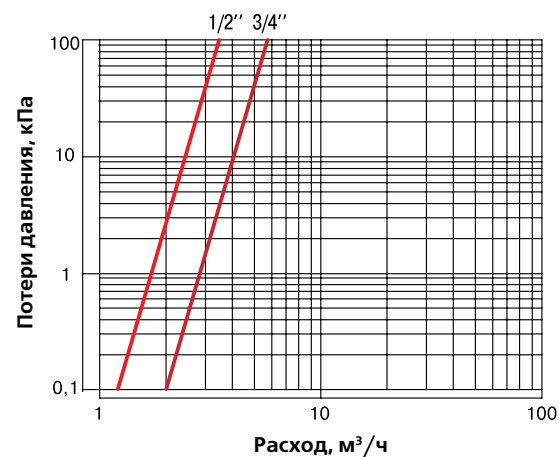
### Технические характеристики

№	Наименование характеристики	Ед. изм.	Значение для Ду	
			1/2"	3/4"
1	Класс герметичности затвора		A	A
2	Средний полный срок службы	лет	15	15
3	Средний полный ресурс	циклы	4000	4000
4	Средняя наработка на отказ	циклы	4000	4000
5	Ремонтопригодность		Нет	Нет
6	Рабочее давление	бар	16	16
7	Пробное давление	бар	24	24
8	Температура рабочей среды	°C	До 120 (см. график)	
9	Фильтрующая способность	мкм	500	
10	Пропускная способность при чистом фильтре, Kv	м³/ч	3,52	6,13
11	Коэффициент сопротивления при чистом фильтре, KMS		6,52	6,8
12	Предельный монтажный момент	Н·м	35	45
13	Номинальная пропускная способность (при падении давления 0,5 бара)	м³/ч	2,49	4,33
14	Тип фильтроэлемента		Сетчатый, сменный	
15	Управление		Ручное (90°)	
16	Тип крана по эффективному диаметру		Полнопроходной	

### График зависимости рабочего давления от температуры



### График потерь давления



VALTEC

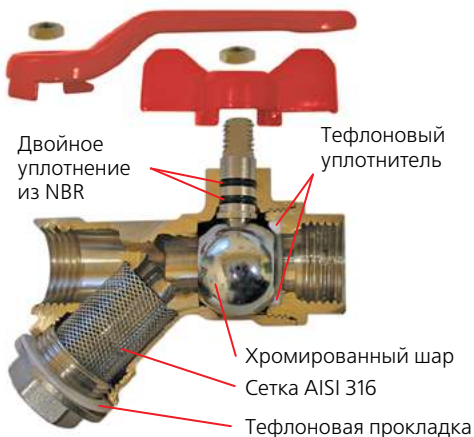


Модели

Краны шаровые латунные с фильтром

**VT.292**  
**VT.293**

**Конструкция и материалы**



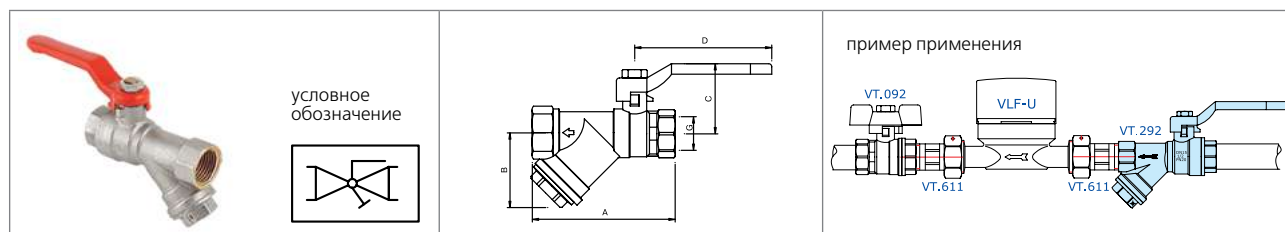
Наименование элемента	Материал	Марка материала
Корпус, пробка	Горячепрессованная латунь никелированная	CW617N
Затворный шар	Горячепрессованная латунь, хромированная по медной подложке	CW617N
Седельные кольца, уплотнительная прокладка пробки	Тefлон с добавкой углерода и термоприсадкой (кремнеосновный эластомер)	PTFE+C+EM
Шпindel (шток)	Латунь	CW614N
Сальниковые уплотнительные кольца	Этилен-пропиленовый каучук	EPDM
Сетка фильтра	Сталь нержавеющая	AISI 316
Гайка крепления рукоятки	Сталь никелированная	Fe PO2
Флажковая рукоятка	Сталь никелированная с покрытием из ПВХ	Fe PO2
Барашковая ручка («бабочка»)	Силумин	GD AISi12

Полукорпуса собраны на метрической резьбе с уплотнением пропиленметакрилатным клеем анаэробного твердения Loctite (допущен для контакта с пищевыми жидкостями).

**Номенклатура и габаритные размеры**

**VT.292**

**Кран со стальной рукояткой В-В (F-F)**

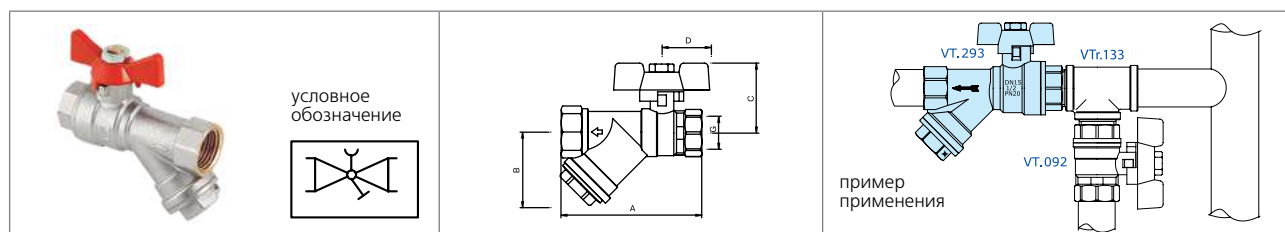


Размер	A, мм	B, мм	C, мм	D, мм	Вес, г
1/2"	78	43	43	85	274

Размер	A, мм	B, мм	C, мм	D, мм	Вес, г
3/4"	92	44	45	85	447

**VT.293**

**Кран с рукояткой-бабочкой В-В (F-F)**



Размер	A, мм	B, мм	C, мм	D, мм	Вес, г
1/2"	78	43	41	24	255

08

VALTEC



Модель

Кран шаровой латунный с прямым фильтром

**VT.294**

### Назначение и область применения

Кран с прямым фильтром применяется в качестве запорно-водоочистной арматуры на трубопроводах систем питьевого и хозяйственно-питьевого назначения, горячего водоснабжения, отопления, сжатого воздуха, а также на технологических трубопроводах, транспортирующих жидкости, не агрессивные к материалам крана.

Наличие встроенного фильтра грубой очистки позволяет осуществлять предварительную очистку потока от механических примесей. Прямой фильтр, в отличие от косого, обеспечивает более высокую эффективность очистки благодаря турбулизации потока, а также даёт возможность уменьшить монтажную длину изделия по сравнению с краном с косым фильтром.

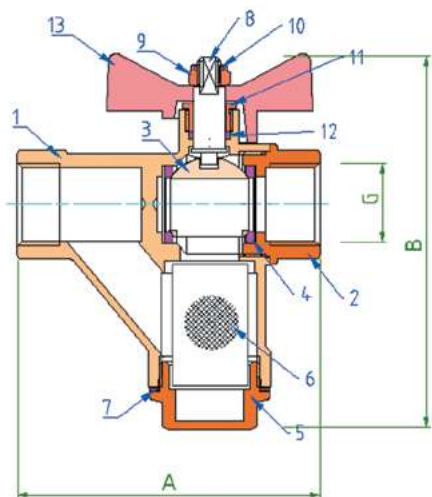
Верхнее положение ручки позволяет устанавливать кран при любом расположении подводящего трубопровода (и справа, и слева).

Основное назначение крана – установка на квартирном вводе холодной и горячей воды.

### Технические характеристики

№	Наименование характеристики	Ед. изм.	Значение для Ду	
			1/2"	3/4"
1	Класс герметичности затвора		A	A
2	Средний полный срок службы	лет	20	20
3	Средний полный ресурс	циклы	12 000	12 000
4	Средняя наработка на отказ	циклы	8000	8000
5	Ремонтопригодность		Да	Да
6	Рабочее давление	МПа	1,6	1,6
7	Пробное давление	МПа	2,4	2,4
8	Температура рабочей среды	°С	До 120	
9	Размер ячеек сетки фильтроэлемента	мкм	500	
10	Пропускная способность при чистом фильтре, Kv	м³/ч	3,13	5,78
11	Коэффициент сопротивления при чистом фильтре, KMS		8,25	7,65
12	Номинальная пропускная способность (при падении давления 0,05 МПа)	м³/ч	2,21	4,09
13	Тип фильтроэлемента		Сетчатый, сменный	
14	Управление		Ручное (90°)	
15	Стандарт резьбы		ГОСТ 6357-81	
16	Предельно допустимые монтажные моменты при выполнении резьбовых соединений	Н·м	35	45
17	Допустимый изгибающий момент на корпус изделия	Н·м	75	120
18	Допустимая температура среды, окружающей изделие	°С	60	
19	Максимальная относительная влажность среды, окружающей изделие	%	80	
20	Тип крана по эффективному диаметру		Полнопроходной	

### Конструкция и материалы



Поз.	Наименование элемента	Материал	Марка материала
1	Большой полукорпус	Горячештампованная латунь, никелированная	CW617N
2	Малый полукорпус		
5	Пробка фильтровальной камеры		
3	Затвор шаровой	Латунь ГОШ с омеднением и хромированием	
8	Шток	Латунь токарной обработки	CW614N
11	Втулка сальниковая		
4	Седельные кольца	Тефлон	PTFE
7	Уплотнительное кольцо		
12	Сальник		
9	Гайка	Сталь нержавеющая	AISI 304
6	Фильтроэлемент		
10	Контрящая вставка	Полиэтилен	HDPE
13	Ручка	Силумин окрашенный	AK9

### Габаритные размеры

Г, дюйм	А, мм	В, мм	Вес, г
1/2	78	97	340
3/4	90	103	674

ENOLGAS



Модель

Кран шаровой с фильтром в затворе

**S.3161**



**Назначение и область применения**

Кран применяется в качестве запорно-водоочистной арматуры на трубопроводах систем питьевого и хозяйственно-питьевого назначения, горячего водоснабжения, отопления, сжатого воздуха, жидких углеводородов, растворов этиленгликоля и пропиленгликоля при концентрации не выше 50 %, а также на технологических трубопроводах, транспортирующих жидкости, не агрессивные к материалам крана.

Кран снабжён сетчатым фильтроэлементом, встроенным в шаровой затвор, что позволяет обслуживать фильтр без установки дополнительной запорной арматуры. При перекрытии краном потока фильтровальная камера отсекается от рабочей среды.

Основная область применения кранов – квартирные вводы холодного и горячего водопроводов.

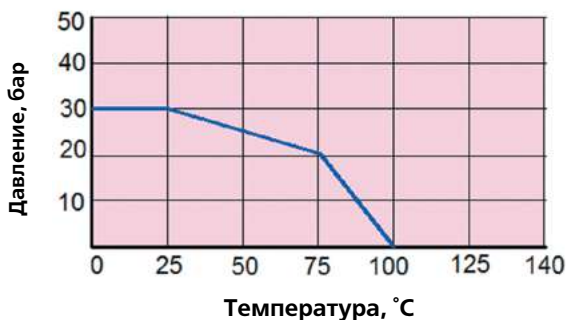
Использование шаровых кранов в качестве регулирующей арматуры не допускается.

08

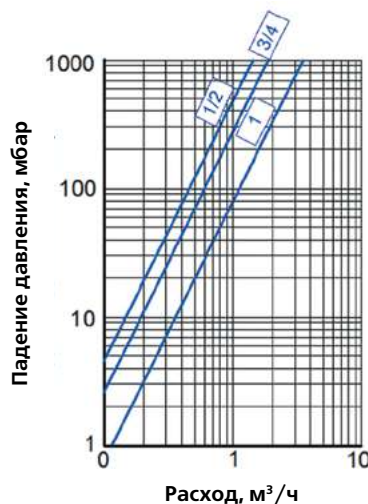
**Технические характеристики**

№	Наименование характеристики	Ед. изм.	Значение
1	Класс герметичности затвора		«А»
2	Средний полный срок службы	лет	30
3	Средний полный ресурс	циклы	55 000
4	Средняя наработка на отказ	циклы	25 000
5	Ремонтопригодность		Неремонтопригоден
6	Диапазон номинальных диаметров	дюймы	От 1/2 до 1
7	Номинальное давление, PN	МПа	3,0
8	Рабочее давление	МПа	См. график
9	Тип крана по эффективному диаметру		Неполнопроходной
10	Интервал температур рабочей среды	°С	-20 ... +100
11	Температура окружающей среды	°С	-20 ... +60
12	Влажность окружающей среды	%	0 ... 80
13	Угол поворота рукоятки между крайними положениями	градусы	90
14	Направление потока рабочей среды		Указано стрелкой на корпусе
15	Размер ячеек сетки фильтроэлемента	мкм	1/2" – 500; 3/4" – 500; 1" – 800
16	Допустимый изгибающий момент на корпус изделия	Н·м	1/2" – 85; 3/4" – 133; 1" – 210
17	Предельные монтажные моменты при выполнении резьбовых соединений	Н·м	1/2" – 35; 3/4" – 45; 1" – 65
18	Пропускная способность при чистом фильтре	м³/ч	1/2" – 1,6; 3/4" – 1,8; 1" – 3,3; см. график
19	Стандарт резьбы		ГОСТ 6357-81

**График зависимости рабочего давления от температуры рабочей среды**



**График пропускной способности**



ENOLGAS

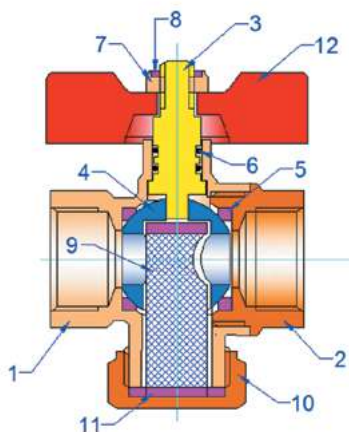

**ENOLGAS**

Модель

Кран шаровой с фильтром в затворе

**S.3161**

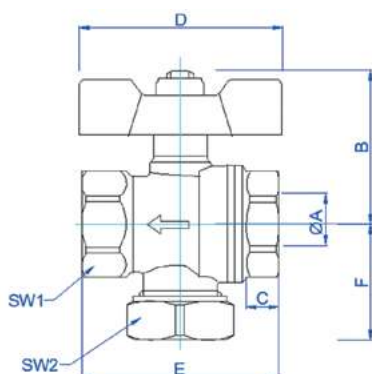
### Конструкция и материалы



Поз.	Наименование элемента	Материал	Марка материала
1	Большой полукорпус	Латунь никелированная	CW617N
2	Малый полукорпус	Латунь никелированная	CW617N
3	Шток	Латунь никелированная	CW614N
4	Затвор шаровой	Латунь хромированная	CW614N
5	Седельное кольцо	Тефлон с термоприсадками	PTFE+C+EM
6	Уплотнитель сальниковый	Эластомер	EPDM
7	Гайка крепления рукоятки	Сталь оцинкованная	8G
8	Контрящая вставка гайки	Полиэтилен	PEHD
9.1	Фильтроэлемент (сетка)	Сталь нержавеющая	AISI 304
9.2	Фильтроэлемент (обойма)	Тефлон с термоприсадками	PTFE+C+EM
10	Заглушка фильтрового патрубка	Латунь никелированная	CW617N
11	Прокладка фильтрового патрубка	Тефлон с термоприсадками	PTFE+C+EM
12	Ручка управления	Силумин с покрытием эпоксидной краской	AlSi12(B)

Полукорпуса собраны на метрической резьбе с уплотнением пропилметакрилатным клеем анаэробного твердения Loctite (допущен для контакта с пищевыми жидкостями).

### Габаритные размеры



DN	ØA, мм	B, мм	C, мм	D, мм	E, мм	F, мм	SW1	SW2
1/2"	10	40	9,5	52	49,5	29,5	25	24
3/4"	15	43,5	11	52	59,5	34	31	30
1"	20	53	12,5	65	71	39	38	36

VALTEC



Модели

Краны шаровые латунные редуцированные

**VT.330**  
**VT.331**


### Назначение и область применения

Краны применяются в качестве запорной арматуры на трубопроводных сетях холодной и горячей воды (в том числе питьевого качества), сжатого воздуха и прочих рабочих сред, неагрессивных к материалам крана, при температуре от  $-10^{\circ}\text{C}$  до  $+90^{\circ}\text{C}$  и рабочем давлении до 10 бар.

Кран имеет редуцированный проход, поэтому устанавливается непосредственно перед приборами для снижения давления и предотвращения преждевременного износа водоразборных устройств.

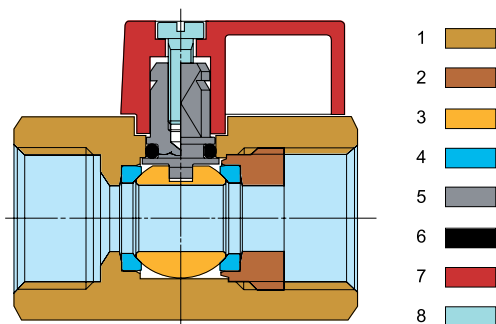
Основная сфера применения кранов: установка перед водопотребляющими приборами для их локального отключения.

08

### Технические характеристики

№	Наименование характеристики	Ед. изм.	Значение
1	Класс герметичности затвора		«А»
2	Средний полный срок службы	лет	15
3	Средний полный ресурс	циклы	4000
4	Средняя наработка на отказ	циклы	4000
5	Ремонтопригодность		Неремонтопригоден
6	Номинальный диаметр	дюймы	1/2
7	Рабочее давление	МПа	1,0
8	Пробное давление	МПа	1,5
9	Температура рабочей среды	$^{\circ}\text{C}$	$-10 \dots +90$
10	Номер стандарта на присоединительную резьбу		ГОСТ 6357-81
11	Допустимая температура среды, окружающей клапан	$^{\circ}\text{C}$	60
12	Максимальная относительная влажность среды, окружающей клапан	%	80
13	Допустимый изгибающий момент на корпус изделия	Н·м	75
14	Допустимый монтажный момент при выполнении резьбовых соединений	Н·м	35
15	Пропускная способность, Kv	м <sup>3</sup> /ч	5,5

### Устройство и принцип работы



Корпус крана (1) выполнен из горячепрессованной латуни CW617N с гальванопокрытием из никеля. Латунная уплотнительная втулка (2) имеет шестигранное отверстие, с помощью которого она монтируется в корпус, обеспечивая герметичное примыкание тефлоновых седельных колец (4) к латунному хромированному шару (3). Латунный шток CW614N (5) вставлен изнутри корпуса и уплотнен с помощью сальникового кольца из EPDM (6). К штоку с помощью винта из оцинкованной стали (8) крепится рукоятка управления из нейлона (7). Управление краном производится поворотом рукоятки на  $90^{\circ}$  градусов.



VALTEC



Модели

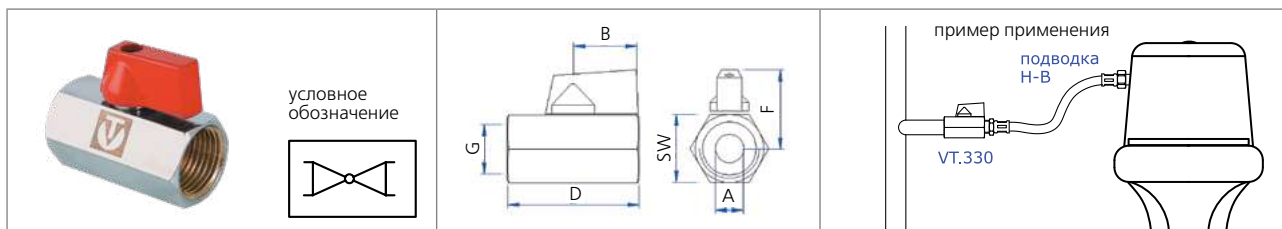
Краны шаровые латунные редуцированные

**VT.330**  
**VT.331**

Номенклатура и габаритные размеры

**VT.330**

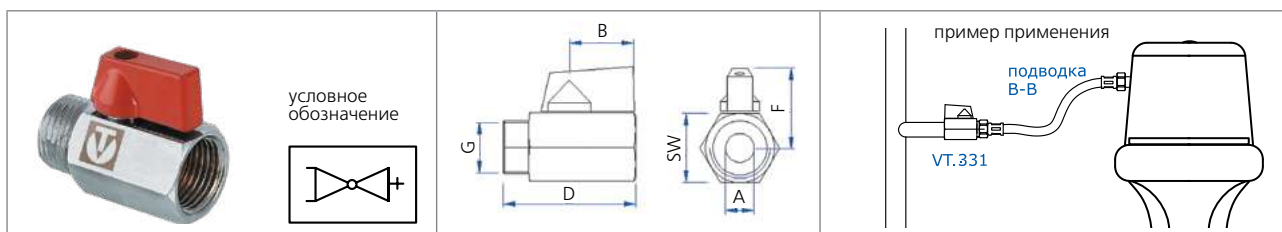
Кран В-В



G, дюйм	A, мм	B, мм	Длина резьбы, мм	D, мм	SW, мм	F, мм	Вес, г
1/2	10	22	10,5	47	25	29	122

**VT.331**

Кран В-Н



G, дюйм	A, мм	B, мм	Длина резьбы, мм	D, мм	SW, мм	F, мм	Вес, г
1/2	10	22	10,5	47	25	29	171

VALTEC



Модели

Краны шаровые трехходовые латунные

**VT.360**  
**VT.361**



**Назначение и область применения**

Краны применяются в качестве запорно-регулирующей арматуры на трубопроводах систем питьевого и хозяйственно-питьевого назначения, горячего водоснабжения, отопления, сжатого воздуха, жидких углеводородов, а также на технологических трубопроводах, транспортирующих жидкости, не агрессивные к материалам крана.

Краны в зависимости от положения рукоятки изменяют направление движение потока рабочей среды. Регулирование расхода рабочей среды кранами не допускается.

Краны выпускаются с L-образным (VT.360) и T-образным (VT.361) проходным каналом в шаровом затворе.

08

**Технические характеристики**

№	Наименование характеристики	Ед. изм.	Значение
1	Класс герметичности затвора		«А»
2	Средний полный срок службы	лет	30
3	Средний полный ресурс	циклы	20 000
4	Средняя наработка на отказ	циклы	45 000
5	Ремонтопригодность		Ремонтопригоден
6	Диапазон номинальных диаметров	дюймы	1/2; 3/4
7	Номинальное давление для DN:		
7.1	– 1/2"	МПа	4
7.2	– 3/4"	МПа	4
8	Интервал температур рабочей среды	°С	-20 ... +150 (см. таблицы)
9	Стандарт на присоединительную резьбу		ГОСТ 6357-81
10	Допустимая температура среды, окружающей изделие	°С	60
11	Максимальная относительная влажность среды, окружающей изделие	%	80
12	Допустимый изгибающий момент на корпус изделия	Н·м	1/2" – 85 3/4" – 133
13	Предельно допустимые монтажные моменты при выполнении резьбовых соединений	Н·м	1/2" – 35 3/4" – 45
14	Пропускная способность, Kv	м³/ч	См. таблицу
15	Класс по эффективному диаметру		Неполнопроходной

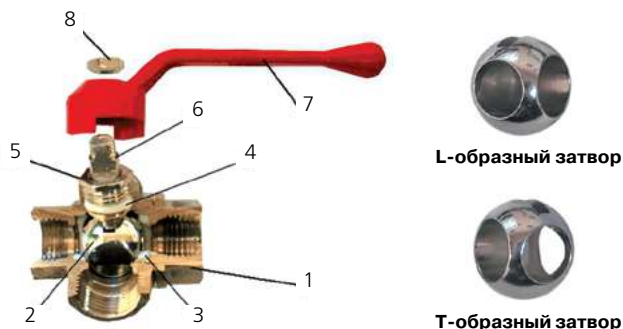
**Пропускная способность**

Вид затвора	Направление потока	Kv, м³/ч	
		Dy = 1/2"	Dy = 3/4"
L	Поворот на 90°	3,5	5,8
T	Прямой проход	8,46	21,1
	Поворот на 90°	5,53	13,5

**Зависимость давления от температуры**

Температура, °С	Давление для кранов с номинальным диаметром	
	1/2"	3/4"
0	40	40
15	40	40
25	40	40
50	40	40
75	30	28
100	25	22
125	20	16
150	10	5

**Конструкция и материалы**



Поз.	Наименование	Материал
1	Корпус	Латунь CW617N никелированная
2	Шаровой затвор	Латунь CW617N хромированная по медной подложке
3	Седельные уплотнительные кольца	Тефлон, PTFE
4	Сальниковая прокладка	Тефлон, PTFE
5	Гайка сальниковая	Латунь CW614N никелированная
6	Шток (шпindelь)	Латунь CW614N
7	Рукоятка флажковая	Силумин (АК)
8	Гайка крепления рукоятки	Сталь оцинкованная

VALTEC



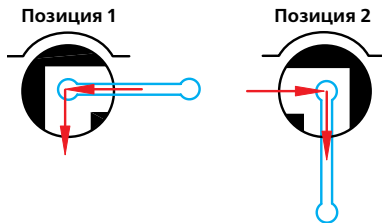
Модели

Краны шаровые трехходовые латунные

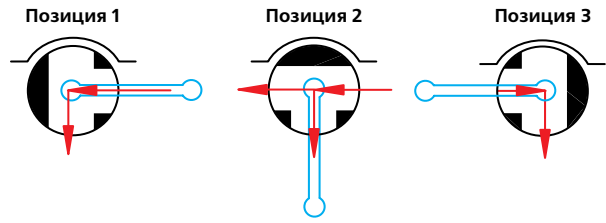
**VT.360**  
**VT.361**

**Схемы регулирования потока**

Затвор типа «L»



Затвор типа «Т»

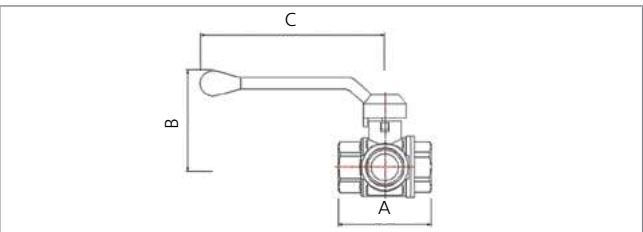


Тип затвора (L, T) обозначен на рукоятке и на торце штока.

**Номенклатура и габаритные размеры**

**VT.360**

Кран с L-образным затвором В-В-В

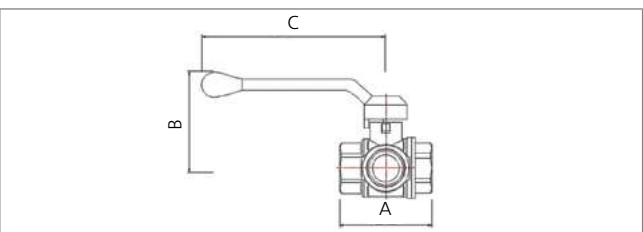


Размер	А, мм	В, мм	С, мм	Вес, г
1/2"	57	57	97	265

Размер	А, мм	В, мм	С, мм	Вес, г
3/4"	64	67	126	461

**VT.361**

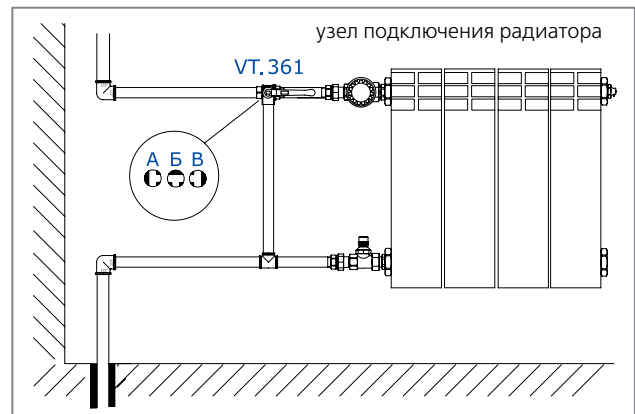
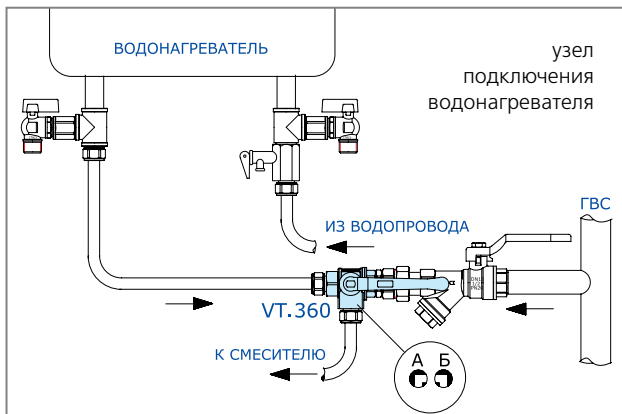
Кран с Т-образным затвором В-В-В



Размер	А, мм	В, мм	С, мм	Вес, г
1/2"	57	57	97	260

Размер	А, мм	В, мм	С, мм	Вес, г
3/4"	64	67	126	464

**Примеры применения**



**А** – положение для ремонта участка стояка между двумя радиаторами; **Б** – рабочее положение; **В** – положение для ремонта и замены радиатора или радиаторной арматуры.

VALTEC



Модель

Кран шаровой со штуцером для подключения датчика температуры

**VT.247**

### Назначение и область применения

Кран может применяться в качестве запорной арматуры на трубопроводах систем питьевого и хозяйственного назначения, горячего водоснабжения, отопления, сжатого воздуха, жидких углеводородов, а также на технологических трубопроводах, транспортирующих жидкости, не агрессивные к материалам крана.

Наличие центрального резьбового штуцера позволяет присоединять к крану погружной датчик температуры, который может извлекаться и обслуживаться при перекрытом затворе крана.

Кран поставляется со штуцером, закрытым резьбовой пробкой.

Основное назначение крана – использование в квартирных узлах учета тепловой энергии, а также в смесительных узлах систем встроенного обогрева.

Использование латунных шаровых кранов в качестве регулирующей арматуры не допускается.

При DN15 и DN20 кран поставляется с ручкой-бабочкой. Кран DN25 имеет стальную флажковую рукоятку.

08

### Технические характеристики

№	Наименование характеристики	Значение
1	Класс герметичности затвора	«А» по ГОСТ 9544-2015
2	Средний полный срок службы	30 лет
3	Средняя наработка на отказ	25 000 циклов
4	Средний полный ресурс	55 000 циклов
5	Ремонтопригодность	Ремонтопригоден
6	Диапазон номинальных диаметров	От 1/2" до 1"
7	Номинальное давление, PN	25 бар
8	Класс по типу проточной части затворного органа	Полнопроходной
9	Способ управления	Ручное (1/2" и 3/4" – ручка-бабочка; 1" – флажковая рукоятка)
10	Угол поворота рукоятки	90°
11	Интервал температур рабочей среды	До 130 °С
12	Присоединительная резьба для датчика температуры	M10x1,0
13	Максимальный диаметр датчика температуры	5 мм
14	Максимальная длина датчика температуры	29 мм

### Гидравлические характеристики при установленном датчике

Наименование характеристики	Значения для диаметров		
	1/2"	3/4"	1"
Пропускная способность, Kv, м³/ч	15,9	37,7	64,5
Коэффициент сопротивления, КМС	0,32	0,18	0,15

VALTEC

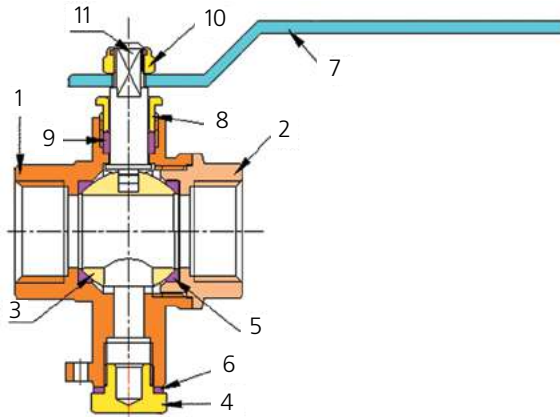


Модель

Кран шаровой со штуцером для подключения датчика температуры

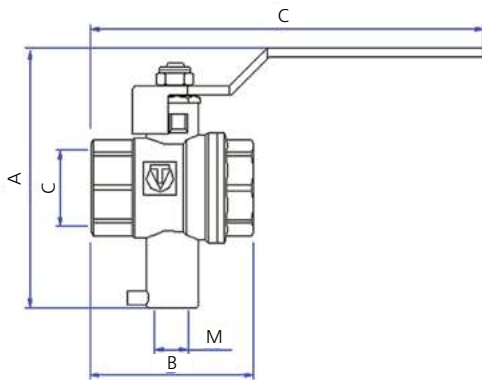
**VT.247**

## Конструкция и материалы



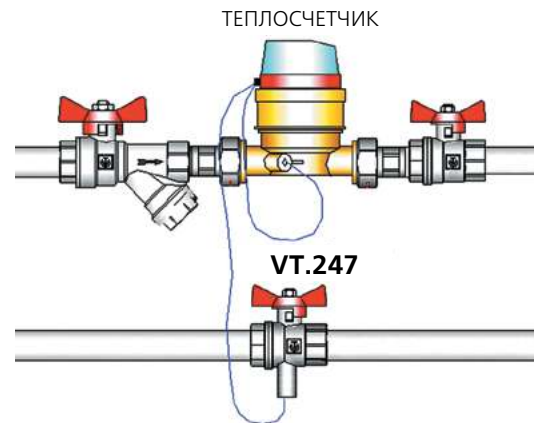
Поз.	Наименование	Материал	Марка
3	Затвор шаровой	Латунь хромированная	CW614N
1, 2	Корпус	Латунь ГОШ никелированная	CW617N
11	Шток	Латунь никелированная	CW614N
4	Пробка патрубка		
8	Гайка сальниковая	Тефлон с термоприсадками	PTFE+C+EM
5	Кольца седельные		
6	Кольцо уплотнительное		
9	Уплотнитель сальниковый	Сталь никелированная	FePO2 G
10	Гайка крепления рукоятки		
7.1	Стальная рукоятка (для DN25)	Сталь с покрытием ПВХ	FePO2 G
7.2	Ручка-бабочка (для DN15 и DN20)	Силумин с эпоксидной окраской	AK9

## Габаритные размеры



G, дюйм	A, мм	B, мм	M	C, мм	Вес, г
1/2	75	47	M10x1	114	176
3/4	80	57	M10x1	117	249
1	91	67	M10x1	138	409

## Пример применения



VALTEC



Модель

Кран дренажный латунный, шаровой

**VT.430**



**Назначение и область применения**

Кран применяется в качестве запорно-дренажного устройства для емкостей, водонагревателей различного типа и в качестве сливного органа для систем, транспортирующих вещества, не агрессивные к материалам клапана.

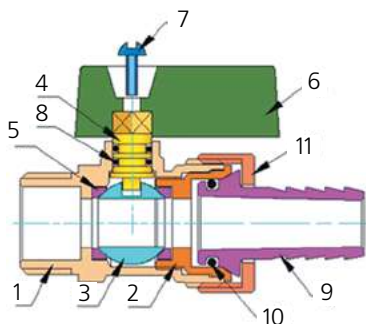
Кран снабжен съемным штуцером для присоединения гибкого шланга.

08

**Технические характеристики**

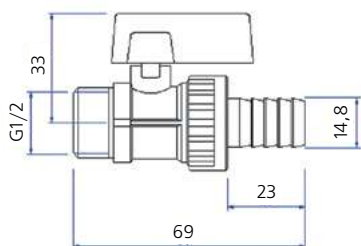
№	Наименование характеристики	Значение
1	Класс герметичности затвора	«А»
2	Средний полный срок службы	15 лет
3	Средний полный ресурс	4000 циклов
4	Средняя наработка на отказ	4000 циклов
5	Ремонтопригодность	Неремонтопригоден
6	Тип по эффективному диаметру	Редуцированный
7	Номинальный диаметр	1/2"
8	Пропускная способность, Kv	10,5 м³/ч
9	Рабочее давление	1,0 МПа
10	Температура рабочей среды	95 °С
11	Вес	101 г

**Конструкция и материалы**

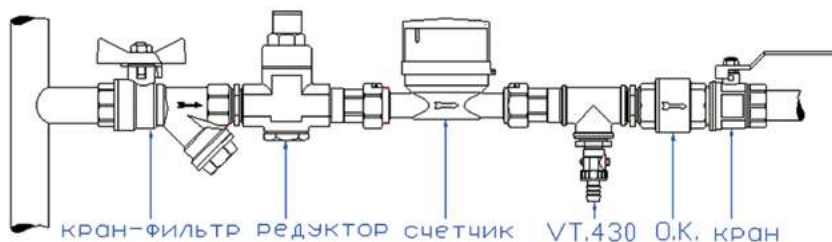


Поз.	Наименование	Материал	Марка
1	Корпус	Латунь никелированная	CW617N
2	Втулка	Латунь	CW617N
3	Затвор шаровой	Латунь хромированная	CW617N
4	Шток	Латунь	CW614N
5	Кольца седельные	Тефлон	PTFE
6	Ручка	Нейлон	PA6
7	Винт	Сталь оцинкованная	Ст.3
8	Сальниковые кольца	Эластомер	EPDM
9	Штуцер	АБС-пластик	ABS
10	Уплотнение штуцера	Эластомер	EPDM
11	Накидная гайка штуцера	АБС-пластик	ABS

**Габаритные размеры**



**Пример применения**



VALTEC



Модель

Кран дренажный со штуцером

**VT.435**

### Назначение и область применения

Кран применяется в качестве сливной запорной арматуры с арматуры на трубопроводах систем питьевого и хозяйственно-питьевого назначения, горячего водоснабжения, отопления, сжатого воздуха, а также на технологических трубопроводах, транспортирующих жидкости, не агрессивные к материалам крана.

Наличие штуцера позволяет присоединять к дренажному крану шланг с внутренним диаметром 14 мм.

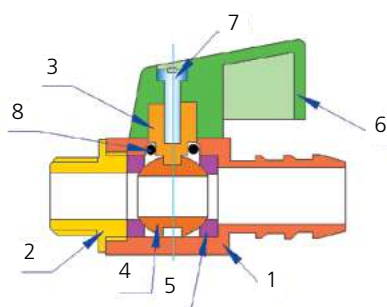
Использование шаровых кранов в качестве регулирующей арматуры не допускается.

Основное назначение крана – слив рабочей среды с элементов трубопроводных систем, а также заполнение их рабочей средой.

### Технические характеристики

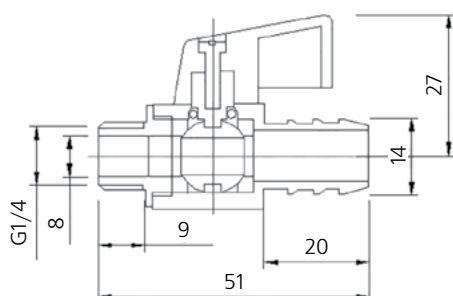
№	Наименование характеристики	Ед. изм.	Значение
1	Класс герметичности затвора		«А»
2	Средний полный срок службы	лет	30
3	Средний полный ресурс	циклы	8000
4	Средняя наработка на отказ	циклы	8000
5	Ремонтопригодность		Неремонтопригоден
6	Номинальный диаметр	дюймы	1/4
7	Номинальное давление (PN)	бар	40
8	Тип крана по эффективному диаметру		Редуцированный
9	Температура рабочей среды	°С	110
10	Пропускная способность	м³/ч	3,5
11	Коэффициент местного сопротивления		0,53
12	Вес	г	108
13	Максимально допустимый изгибающий момент, действующий на корпус крана	Н·м	80

### Конструкция и материалы



Поз.	Наименование	Материал	Марка
1	Корпус	Латунь никелированная	CW617N
2	Пробка корпуса	Латунь никелированная	CW617N
3	Шток	Латунь	CW614N
4	Шаровой затвор	Латунь хромированная	CW617N
5	Седельные уплотнительные кольца	Тефлон	PTFE
6	Ручка	Силумин	AlSi12(B)
7	Винт крепления ручки	Сталь оцинкованная	FePO2 G
8	Сальниковое кольцо	Эластомер	EPDM

### Габаритные размеры





VALTEC



Модель

Кран шаровой с накидной гайкой (В-В)

**VT.241**



**Назначение и область применения**

Краны применяются в качестве запорной арматуры на трубопроводах систем питьевого и хозяйственно-питьевого назначения, горячего водоснабжения, отопления, сжатого воздуха, а также на технологических трубопроводах, транспортирующих жидкости, не агрессивные к материалам крана.

Использование шаровых кранов в качестве регулирующей арматуры не допускается.

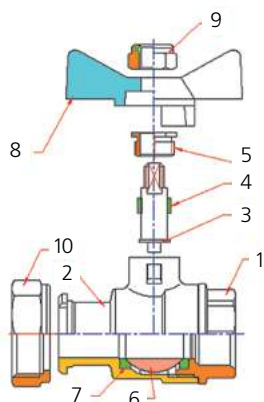
Наличие накидной гайки позволяет монтировать и демонтировать кран без демонтажа подводящих трубопроводов.

08

**Технические характеристики**

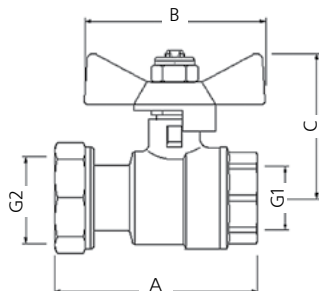
№	Наименование характеристики	Ед. изм.	Значение		
1	Класс герметичности затвора		«А» по ГОСТ 9544-2015		
2	Средний полный срок службы	лет	30		
3	Средний полный ресурс	циклы	55 000		
4	Средняя наработка на отказ	циклы	25 000		
5	Ремонтопригодность		Ремонтопригоден		
6	Номинальный диаметр	дюймы	1/2; 3/4; 1		
7	Номинальное давление (PN)	МПа	4,0		
8	Температура рабочей среды	°С	130		
			<b>DN 1/2"</b>	<b>DN 3/4"</b>	<b>DN 1"</b>
9	Пропускная способность	м <sup>3</sup> /ч	17,8	44,6	72
10	Коэффициент местного сопротивления		0,26	0,13	0,12
11	Вес	г	179	264	410

**Конструкция и материалы**



Поз.	Наименование	Материал	Марка
1, 2	Корпус	Латунь ГОШ никелированная	CW617N
6	Затвор шаровой	Латунь хромированная по медной подложке	CW614N
7	Кольца седельные	Тефлон с термоприсадками	PTFE+C+EM
4	Уплотнитель сальниковый		
5	Втулка сальниковая	Латунь никелированная	CW614N
9	Гайка крепления рукоятки	Сталь нержавеющей	AISI 304
10	Накидная гайка	Латунь ГОШ никелированная	CW617N
8	Рукоятка-бабочка	Силумин с эпоксидной окраской	AlSi12(B)
	Прокладка	Безасбестовый паронит	
3	Шток	Латунь	CW614N

**Габаритные размеры**



Размер	DN, дюйм	A, мм	B, мм	C, мм	G1, дюйм	G2, дюйм
1/2"x3/4"	1/2	60	50	42	1/2	3/4
3/4"x1"	3/4	67	50	45	3/4	1
1"x1 1/4"	1	73	68	49	1	1 1/4

VALTEC



Модель

Кран шаровой с накидной гайкой (В-Н)

**VT.260**

### Назначение и область применения

Краны применяются в качестве запорной арматуры на трубопроводах систем питьевого и хозяйственно-питьевого назначения, горячего водоснабжения, отопления, сжатого воздуха, а также на технологических трубопроводах, транспортирующих жидкости, не агрессивные к материалам крана.

Использование шаровых кранов в качестве регулирующей арматуры не допускается.

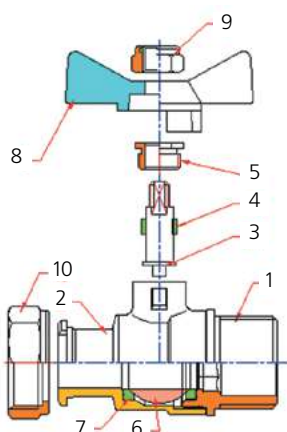
Наличие накидной гайки позволяет монтировать и демонтировать кран без демонтажа подводящих трубопроводов.

Краны комплектуются плоской кольцевой прокладкой из безасбестового паронита.

### Технические характеристики

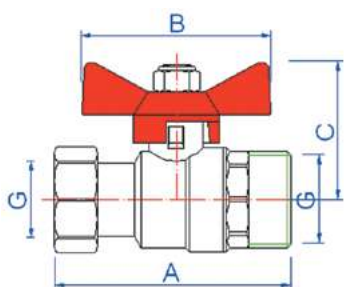
№	Наименование характеристики	Ед. изм.	Значение для диаметров		
			1/2"	3/4"	1"
1	Класс герметичности затвора по ГОСТ 9544-2015		«А»		
2	Средний полный срок службы	лет	30		
3	Средний полный ресурс	циклы	55 000		
4	Средняя наработка на отказ	циклы	25 000		
5	Ремонтопригодность		Ремонтопригоден		
6	Номинальное давление (PN)	бар	40	40	25
7	Тип крана по эффективному диаметру		Неполнопроходной		
8	Температура рабочей среды	°С	130		
9	Пропускная способность		14,1	36,8	58,5
10	Стандарт резьбы		ГОСТ 6357-81		
11	Вес	г	125	187	308

### Конструкция и материалы



Поз.	Наименование	Материал	Марка
1, 2	Корпус	Латунь ГОШ никелированная	CW617N
6	Затвор шаровой	Латунь хромированная по медной подложке	CW614N
7	Кольца седельные	Тефлон с термоприсадками	PTFE+C+EM
4	Уплотнитель сальниковый		
5	Втулка сальниковая	Латунь никелированная	CW614N
9	Гайка крепления рукоятки	Сталь нержавеющая	AISI 304
10	Накидная гайка	Латунь ГОШ никелированная	CW617N
8	Рукоятка-бабочка	Силумин с эпоксидной окраской	AlSi12(B)
3	Шток	Латунь	CW614N
	Прокладка	Безасбестовый паронит	

### Габаритные размеры



Размер	A, мм	B, мм	C, мм	G, дюйм
1/2"	60	50	42	1/2
3/4"	67	50	44	3/4
1"	74	68	50	1

VALTEC



Модели

Краны шаровые угловые с накидной гайкой

**VT.266**  
**VT.267**

**VT.266**



**VT.267**



**Назначение и область применения**

Краны применяются в качестве запорной арматуры на трубопроводах систем питьевого и хозяйственно-питьевого назначения, горячего водоснабжения, отопления, сжатого воздуха, а также на технологических трубопроводах, транспортирующих жидкости, не агрессивные к материалам крана.

Использование шаровых кранов в качестве регулирующей арматуры не допускается.

Наличие накидной гайки позволяет монтировать и демонтировать кран без демонтажа подводящих трубопроводов.

**Модели**

**VT.266** – внутренняя (накидная гайка) – внутренняя резьба

**VT.267** – внутренняя (накидная гайка) – наружная резьба

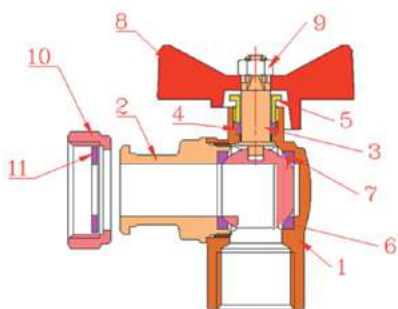
**Гидравлические характеристики**

Размер	1/2x1/2	1/2x3/4	3/4x3/4	1x1
Пропускная способность, м <sup>3</sup> /ч	10,2	15,5	18,6	30,7

**Технические характеристики**

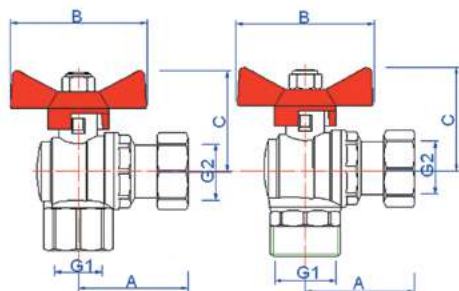
№	Наименование характеристики	Ед. изм.	Значение
1	Класс герметичности затвора		«А»
2	Средний полный срок службы	лет	30
3	Средний полный ресурс	циклы	55 000
4	Средняя наработка на отказ	циклы	25 000
5	Ремонтопригодность		Ремонтопригоден
6	Номинальный диаметр	дюймы	1/2; 3/4; 1
7	Номинальное давление (PN)	МПа	4,0
8	Тип крана по эффективному диаметру		Полнопроходной
9	Максимальная температура рабочей среды	°С	130
10	Стандарт резьбы		ГОСТ 6357-81

**Конструкция и материалы**



Поз.	Наименование	Материал	Марка
1, 2	Корпус	Латунь ГОШ никелированная	CW617N
6	Затвор шаровой	Латунь хромированная по медной подложке	CW614N
7	Кольца седельные	Тефлон с термоприсадками	PTFE+C+EM
4	Уплотнитель сальниковый		
5	Втулка сальниковая	Латунь никелированная	CW614N
9	Гайка крепления рукоятки	Сталь нержавеющая	AISI 304
10	Накидная гайка	Латунь ГОШ никелированная	CW617N
8	Рукоятка-бабочка	Силумин с эпоксидной окраской	AlSi12(B)
11	Прокладка	Безасбестовый паронит	
3	Шток	Латунь	CW614N

**Габаритные размеры**



Модель	Размер	A, мм	B, мм	C, мм	G1, дюйм	G2, дюйм	Вес, г
VT.266	1/2"x1/2"	51	50	39	1/2	1/2	202
	3/4"x3/4"	53	50	39	3/4	3/4	281
	1"x1"	56	68	45	1	1	454
VT.267	1/2"x1/2"	51	50	39	1/2	1/2	199
	1/2"x3/4"	53	50	39	1/2	3/4	210
	3/4"x3/4"	53	50	39	3/4	3/4	288
	1"x1"	56	68	45	1	1	471

VALTEC


**VALTEC**

Модель

Кран шаровой с дренажным краном и обратным клапаном

**VT.248**

### Назначение и область применения

Краны применяются в качестве запорной арматуры на трубопроводах систем питьевого и хозяйственно-питьевого назначения, горячего водоснабжения, отопления, сжатого воздуха, а также на технологических трубопроводах, транспортирующих жидкости, не агрессивные к материалам крана.

Наличие дренажного крана позволяет использовать его в качестве первичного квартирного средства пожаротушения.

Встроенный обратный клапан препятствует поступлению воды, поступившей в квартиру, обратно в подающий трубопровод.

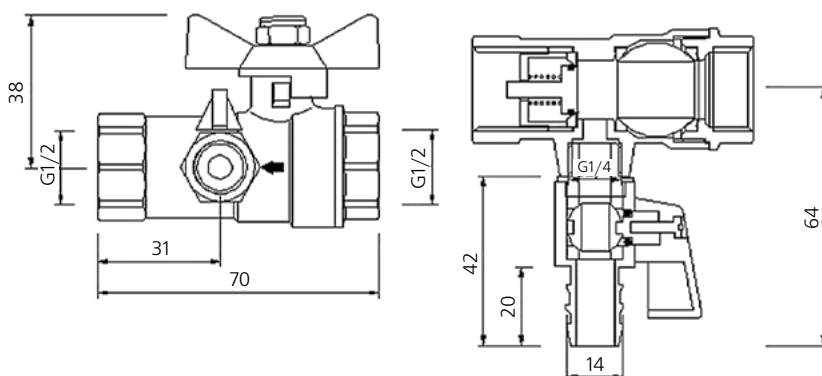
Использование шаровых кранов в качестве регулирующей арматуры не допускается.

Основное назначение крана — устройство квартирных водопроводных вводов.

### Технические характеристики

№	Наименование характеристики	Ед. изм.	Значение
1	Класс герметичности затвора		«А» по ГОСТ 9544-2015
2	Средний полный срок службы	лет	25
3	Средний полный ресурс	циклы	55 000
4	Средняя наработка на отказ	циклы	25 000
5	Ремонтопригодность		Ремонтопригоден
6	Ремонтопригодность дренажного крана		Неремонтопригоден
7	Номинальный диаметр	дюймы	1/2
8	Номинальное давление (PN)	бар	40
9	Тип крана по эффективному диаметру		Полнопроходной
10	Тип дренажного крана по эффективному диаметру		Редуцированный
11	Температура рабочей среды	°C	110
12	Пропускная способность	м <sup>3</sup> /ч	12,5
13	Пропускная способность дренажного крана	м <sup>3</sup> /ч	3,5
14	Минимальный перепад давления открытия обратного клапана	бар	0,03
15	Вес	г	309

### Габаритные размеры



VALTEC

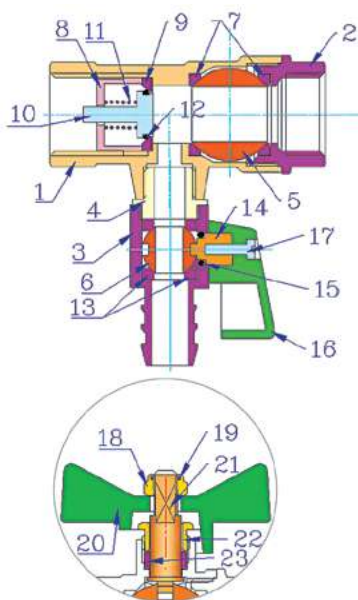


Модель

Кран шаровой с дренажным краном и обратным клапаном

**VT.248**

## Конструкция и материалы



Поз.	Наименование	Материал	Марка
1	Большой полукорпус	Латунь никелированная	CW617N
2	Малый полукорпус	Латунь никелированная	CW617N
3	Корпус дренажного крана	Латунь никелированная	CW617N
4	Пробка дренажного крана	Латунь никелированная	CW617N
5	Шаровой затвор	Латунь хромированная	CW617N
6	Шаровой затвор дренажного крана	Латунь хромированная	CW617N
7	Седельные уплотнительные кольца	Тефлон	PTFE
8	Корпус обратного клапана	Латунь никелированная	CW617N
9	Уплотнительное кольцо обратного клапана	Тефлон	PTFE
10	Золотник обратного клапана	Латунь	CW614N
11	Пружина обратного клапана	Нержавеющая сталь	AISI 316
12	Золотниковое уплотнение обратного клапана	Эластомер	EPDM
13	Седельные кольца дренажного крана	Тефлон	PTFE
14	Шток дренажного крана	Латунь	CW614N
15	Сальниковое кольцо дренажного крана	Эластомер	EPDM
16	Ручка дренажного крана	Силумин	AISI12(B)
17	Винт крепления ручки дренажного крана	Сталь оцинкованная	FePO2 G
18	Гайка крепления ручки	Нержавеющая сталь	AISI 304
19	Фиксирующее кольцо	Полиэтилен	LDPE
20	Ручка шарового крана	Силумин	AISI12(B)
21	Шток шарового крана	Латунь	CW614N
22	Сальниковая втулка	Латунь хромированная	CW617N
23	Сальник	Тефлон	PTFE

08

VALTEC



Модель

Кран шаровой с удлинителем штока

**VT.250****Назначение и область применения**

Краны применяются в качестве запорной арматуры на трубопроводах систем питьевого и хозяйственно-питьевого назначения, горячего водоснабжения, отопления, сжатого воздуха, а также на технологических трубопроводах, транспортирующих жидкости, не агрессивные к материалам крана.

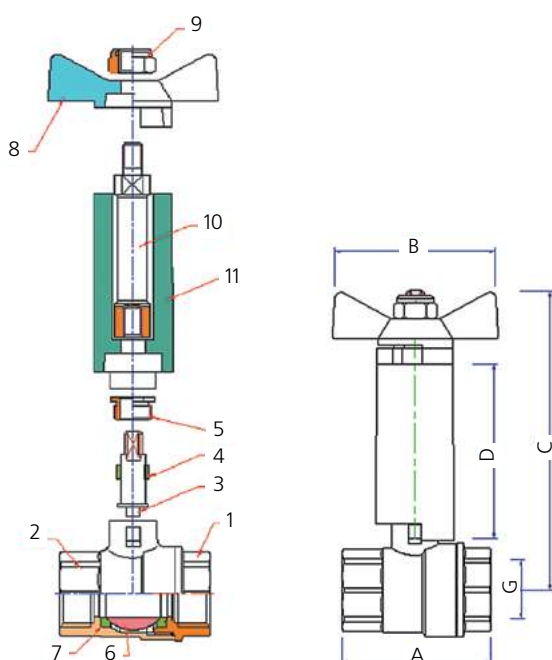
Использование шаровых кранов в качестве регулирующей арматуры не допускается.

С помощью удлинителя длина штока увеличена на 56 мм, что позволяет устанавливать кран в труднодоступных местах, а также под теплоизоляцию.

При необходимости удлинитель штока легко снимается.

**Технические характеристики**

№	Наименование характеристики	Ед. изм.	Значение	
1	Класс герметичности затвора		«А» по ГОСТ 9544-2015	
2	Средний полный срок службы	лет	30	
3	Средний полный ресурс	циклы	55 000	
4	Средняя наработка на отказ	циклы	25 000	
5	Ремонтопригодность		Ремонтопригоден	
6	Номинальные диаметры	дюймы	1/2; 3/4	
7	Номинальное давление (PN)	МПа	4,0	
8	Температура рабочей среды	°С	130	
			<b>DN 1/2</b>	<b>DN 3/4</b>
9	Пропускная способность	м <sup>3</sup> /ч	17,7	44,4
10	Коэффициент местного сопротивления		0,26	0,13
11	Вес	г	236	318

**Конструкция и материалы**

Поз.	Наименование	Материал	Марка
1, 2	Корпус	Латунь никелированная	CW617N
6	Затвор шаровой	Латунь хромированная	CW614N
7	Кольца седельные	Тефлон с термоприсадками	PTFE+C+EM
4	Уплотнитель сальниковый		
5	Втулка сальниковая	Латунь никелированная	CW614N
9	Гайка крепления рукоятки	Сталь нержавеющая	AISI 304
10	Удлинитель штока	Латунь	CW614N
8	Рукоятка-бабочка	Силумин	AlSi12(B)
11	Удлинитель рукоятки		
3	Шток	Латунь	CW614N

**Габаритные размеры**

Размер	A, мм	B, мм	C, мм	D, мм	G <sub>2</sub> , дюйм
1/2"	47,5	53	95	56	1/2
3/4"	55,5	53	100	56	3/4



VALTEC



Модель

Кран шаровой с плавным открыванием

**VT.252**



**Назначение и область применения**

Кран может применяться в качестве запорной арматуры на трубопроводах систем питьевого и хозяйственного назначения, горячего водоснабжения, отопления, сжатого воздуха, а также на технологических трубопроводах, транспортирующих жидкости, не агрессивные к материалам крана.

Рукоятка со встроенным планетарным редуктором обеспечивает плавное открывание и закрывание крана, что предохраняет систему от гидравлических ударов и обеспечивает выполнение требований п. 7.1.4. СП 30.13330.2016.

При повороте рукоятки на 180° шаровой затвор поворачивается на 90°.

Основное назначение крана – использование в квартирных узлах ввода водопровода.

Использование латунных шаровых кранов в качестве регулирующей арматуры не допускается.

08

**Технические характеристики**

№	Наименование характеристики	Ед. изм.	Значение
1	Класс герметичности затвора		«А» по ГОСТ 9544-2015
2	Средний полный срок службы	лет	30
3	Средняя наработка на отказ	циклы	25 000
4	Средний полный ресурс	циклы	55 000
5	Ремонтопригодность		Ремонтопригоден
6	Диапазон номинальных диаметров	дюймы	1/2; 3/4
7	Номинальное давление, PN	бар	25
8	Класс по типу проточной части затворного органа		Полнопроходной
9	Способ управления		Ручное
10	Угол поворота рукоятки между крайними положениями	градусы	180
11	Интервал температур рабочей среды	°С	До 100

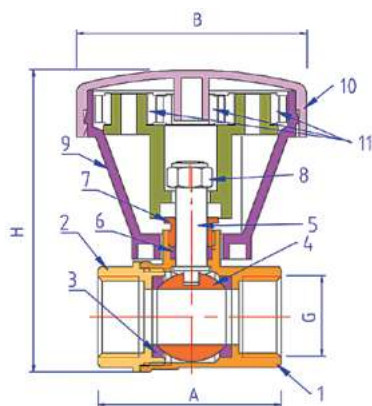
**Гидравлические характеристики**

Характеристика	Значения для диаметров	
	1/2"	3/4"
Условная пропускная способность, Kv, м³/ч	15,9	37,7
Коэффициент сопротивления, KMS	0,32	0,18

**Габаритные размеры**

G, дюйм	A, мм	B, мм	H, мм	Вес, г
1/2	75	60	79	202
3/4	80	60	81	285

**Конструкция и материалы**



Поз.	Наименование	Материал	Марка
1, 2	Корпус	Латунь ГОШ никелированная	CW617N
3	Кольца седельные	Тефлон с термоприсадками	PTFE+C+EM
4	Затвор шаровой	Латунь хромированная	CW614N
5	Шток	Латунь никелированная	CW614N
6	Сальниковое кольцо	Тефлон с термоприсадками	PTFE+C+EM
7	Гайка сальниковая	Латунь никелированная	CW614N
8	Гайка крепления рукоятки	Сталь никелированная	FePO2 G
9	Корпус рукоятки	Пластик	ABS
10	Крышка рукоятки		
11	Шестерни	Нейлон	PA-6



VALTEC



Модель

Кран латунный шаровой с цельным корпусом

**VT.290**

### Назначение и область применения

Кран применяется в качестве запорной арматуры на трубопроводах систем питьевого и хозяйственного назначения, горячего водоснабжения, отопления, сжатого воздуха, а также на технологических трубопроводах, транспортирующих жидкости, не агрессивные к материалам крана.

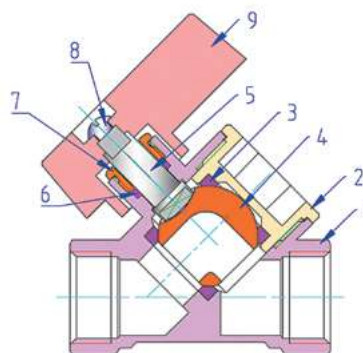
Использование шаровых кранов в качестве регулирующей арматуры не допускается.

Отсутствие традиционного технологического резьбового стыка полукорпусов исключает вероятность поломки крана от изгибающих и крутящих моментов, возникающих при монтаже и в процессе эксплуатации трубопроводов.

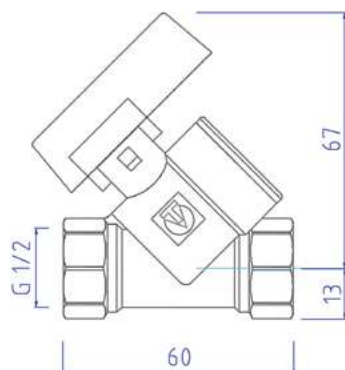
### Технические характеристики

№	Наименование характеристики	Ед. изм.	Значение
1	Класс герметичности затвора		«А»
2	Средний полный срок службы	лет	20
3	Средняя наработка на отказ	циклы	15 000
4	Средний полный ресурс	циклы	30 000
5	Номинальное давление, $P_n$ (PN)	МПа	4,0
6	Рабочее давление в диапазоне температур:		
6.1	— до 25 °С	бар	40
6.2	— от 26 до 75 °С	бар	30
6.3	— от 76 до 100 °С	бар	16
6.4	— от 101 до 130 °С	бар	6
7	Пропускная способность, $K_v$	м <sup>3</sup> /ч	12,1
8	Вес	г	218
9	Температура рабочей среды	°С	-20...130

### Конструкция и материалы



### Габаритные размеры



Поз.	Наименование элемента	Материал	Марка
1	Корпус	Латунь ГОШ никелированная	CW617N
2	Пробка	Латунь ГОШ никелированная	CW617N
3	Кольца седельные	Тефлон	PTFE
4	Затвор шаровой	Латунь хромированная по медной подложке	CW614N
5	Шток	Латунь	CW614N
6	Сальник	Тефлон	PTFE
7	Сальниковая втулка	Латунь	CW614N
8	Винт	Сталь оцинкованная	
9	Рукоятка	Силумин	AK9

Пробка **2** соединена с корпусом **1** на метрической резьбе с уплотнением пропиленакрилатным клеем анаэробного отверждения Loctite (допущен для контакта с пищевыми жидкостями).

VALTEC



Модель

Кран латунный шаровой с термометром в рукоятке

**VT.808**



**Назначение и область применения**

Краны применяются в качестве запорной арматуры на трубопроводах систем питьевого и хозяйственно-питьевого назначения, горячего водоснабжения, отопления, сжатого воздуха, а также на технологических трубопроводах, транспортирующих жидкости, не агрессивные к материалам крана.

Использование шаровых кранов в качестве регулирующей арматуры не допускается. Наличие термометра в рукоятке позволяет контролировать температуру рабочей среды.

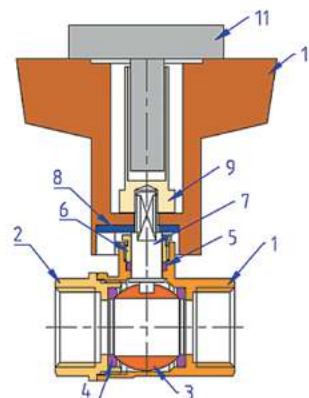
При необходимости термометр может быть демонтирован с крана. Для этого нужно взять термометр за корпус и извлечь из гильзы, в которой он удерживается пружинной скобой. Отверстие в рукоятке глушится прикладываемой пластиковой заглушкой.

08

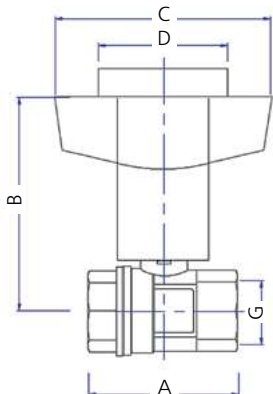
**Технические характеристики**

№	Наименование характеристики	Ед. изм.	Значение	
1	Класс герметичности затвора		«А»	
2	Средний полный срок службы	лет	30	
3	Средний полный ресурс	циклы	55 000	
4	Средняя наработка на отказ	циклы	25 000	
5	Номинальные диаметры	дюймы	1/2; 3/4	
6	Номинальное давление (PN)	МПа	4,0	
7	Допустимая температура рабочей среды	°C	95	
			<b>Ду 1/2</b>	<b>Ду 3/4</b>
8	Пропускная способность	м³/ч	17,65	44,38
9	Вес	г	222	311
10	Диаметр термометра	мм	41	41
11	Диапазон шкалы термометра	°C	0...80	0...80

**Конструкция и материалы**



**Габаритные размеры**



Размер	A, мм	B, мм	C, мм	D, мм	G, дюйм	Вес, г
1/2"	47,5	67	69	41	1/2	222
3/4"	55,5	72	69	41	3/4	311

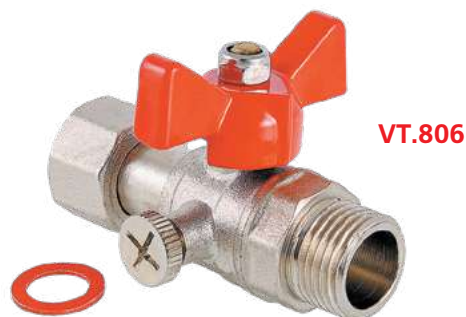
Поз.	Наименование элемента	Материал	Марка
1, 2	Корпус	Латунь ГОШ никелированная	CW617N
3	Затвор шаровой	Латунь хромированная по медной подложке	CW614N
4	Кольца седельные	Тефлон с термоприсадками	PTFE+C+EM
5	Уплотнитель сальниковый		
6	Втулка сальниковая	Латунь никелированная	CW614N
9	Гайка-гильза	Латунь	CW614N
10	Рукоятка	Пластик	ABS
8	Вкладыш	Сталь	Fe3
11	Термометр	Корпус – нержавеющая сталь	AISI 304
7	Шток	Латунь	CW614N

VALTEC

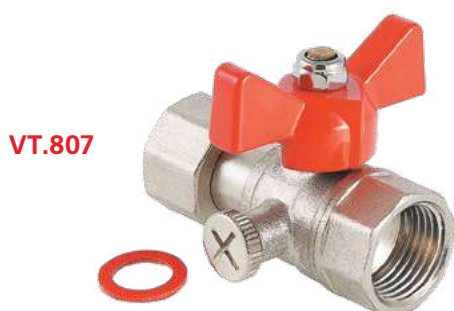


Модели

Краны латунные шаровые для подключения манометра

**VT.806**  
**VT.807**


VT.806



VT.807

### Назначение и область применения

Краны применяются в качестве обслуживающей арматуры для манометра, установленного на трубопроводах, транспортирующих холодную и горячую воду, а также иные жидкости и газы, не агрессивные к материалу крана.

Краны позволяют выполнять следующие сервисные функции:

- отсекать манометр от трубопровода для ремонта или замены;
- выпустить воздух и газы, скопившиеся перед манометром;
- сбрасывать показания манометра на «0», соединяя его с атмосферным воздухом;
- подключать поверочный манометр через резьбовой патрубок.

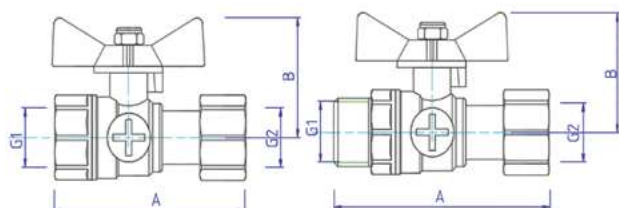
Наличие накидной гайки с прокладкой дает возможность устанавливать циферблат манометра в любое удобное для наблюдателя положение.

Кран может устанавливаться на трубопроводах с давлением транспортируемой среды до 16 бар и температурой до 130 °С.

### Технические характеристики

№	Наименование характеристики	Ед. изм.	Значение
1	Рабочее давление	МПа	1,6
2	Диапазон температур рабочей среды	°С	+1...+130
3	Средний полный ресурс	циклы	8000
4	Средняя наработка на отказ	циклы	8000
5	Ремонтопригодность		Нет
6	Тип муфтовых концов		ГОСТ 6527
7	Резьба под поверочный манометр	мм	M6 (B)

### Габаритные размеры



Модель	G1, дюйм	G2, дюйм	A, мм	B, мм	Вес, г
VT.806	1/2	1/2	75	37	173
	1/2	3/8	73	37	153
	1/2	1/4	73	37	151
VT.807	1/2	1/2	67	37	156
	1/2	3/8	65	37	137
	1/2	1/4	65	37	135

VALTEC



Модели

Краны латунные шаровые для подключения манометра

**VT.806**  
**VT.807**

**Рекомендации по монтажу**

Кран устанавливается на тупиковый резьбовой патрубок (бобышку) трубопровода с наружной (для **VT.807**) или внутренней (для **VT.806**) резьбой G1/2". Для демпфирования пульсаций давления и снижения влияния температуры рабочей среды перед краном может устанавливаться сифонная трубка.

Стрелка на ручке крана показывает положение бокового отверстия Ø2 мм в шаровом затворе. В зависимости от положения стрелки (бокового отверстия) кран может выполнять функции, показанные на схеме.

Винт сервис-патрубка в зависимости от выполняемой операции должен находиться в следующем положении:

- при индикации давления в сети – винт полностью за- винчен;

- при сбросе показаний манометра на «0» – винт напо- ловину отвинчен;
- при проверке – винт полностью вывинчен;
- при сбросе воздуха – винт наполовину выкручен;
- при перекрытии манометра – винт полностью завинчен.

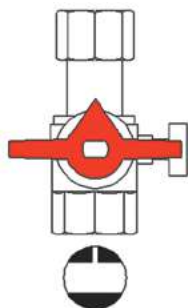
Манометр присоединяется к крану через патрубок с на- кидной гайкой. Перед монтажом манометра следует проверить целостность паронитовой прокладки накид- ной гайки.

Момент затяжки накидной гайки – не более 20 Н•м.

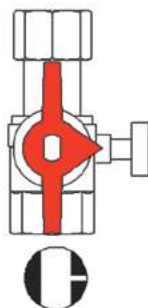
Момент затяжки крана при монтаже – не более 30 Н•м.

Допустимый изгибающий момент на корпус крана – не более 60 Н•м.

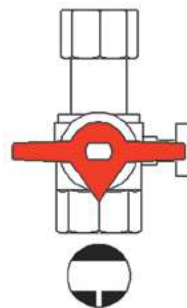
08



Сброс на «0»	<input checked="" type="checkbox"/>
Давление сети	<input type="checkbox"/>
Проверка	<input type="checkbox"/>
Сброс воздуха	<input type="checkbox"/>
Демонтаж	<input type="checkbox"/>



Сброс на «0»	<input type="checkbox"/>
Давление сети	<input checked="" type="checkbox"/>
Проверка	<input type="checkbox"/>
Сброс воздуха	<input type="checkbox"/>
Демонтаж	<input type="checkbox"/>



Сброс на «0»	<input type="checkbox"/>
Давление сети	<input type="checkbox"/>
Проверка	<input type="checkbox"/>
Сброс воздуха	<input checked="" type="checkbox"/>
Демонтаж	<input type="checkbox"/>

VALTEC



Модель

Кран для манометра пробковый

**VT. 1807.BG**

### Назначение и область применения

Краны применяются в качестве обслуживающей арматуры для манометра, установленного на трубопроводах, транспортирующих холодную и горячую воду, а также иные жидкости и газы, не агрессивные к материалу крана.

Кран позволяет выполнять следующие сервисные функции:

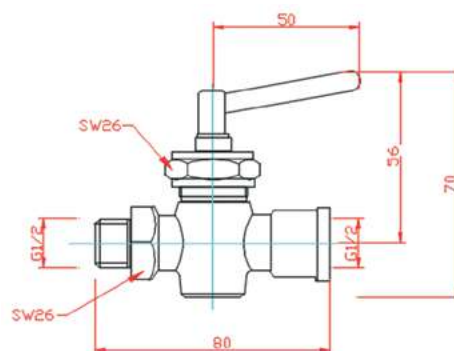
- отсекать манометр от трубопровода для ремонта или замены;
- выпускать воздух и газы, скопившиеся перед манометром;
- сбрасывать показания манометра на «0», соединяя его с атмосферным воздухом.

Кран может устанавливаться на трубопроводах с давлением транспортируемой среды до 25 бар и температурой до 200 °С.

### Технические характеристики

№	Наименование характеристики	Ед. изм.	Значение
1	Рабочее давление	МПа	2,5
2	Максимальная температура рабочей среды	°С	200
3	Предельно допустимый монтажный момент	Н·м	15
4	Стандарт присоединительной резьбы	ГОСТ 6357-81	
5	Средний полный ресурс	циклы	5000
6	Средняя наработка на отказ	циклы	2000
7	Ремонтопригодность	Ремонтопригоден	
8	Материал	Латунь CW617N	
9	Вес	г	330
10	Средний полный срок службы	лет	25

### Габаритные размеры





## Арматура трубопроводная

## Краны пробковые специального назначения

Officine Rigamonti



Модель

Кран для манометра пробковый

**OR.1807**

## Назначение и область применения

Краны применяются в качестве обслуживающей арматуры для манометра, установленного на трубопроводах, транспортирующих холодную и горячую воду, а также иные жидкости и газы, не агрессивные к материалу крана.

Кран позволяет выполнять следующие сервисные функции:

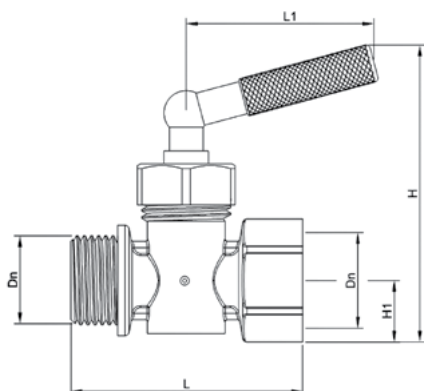
- отсекать манометр от трубопровода для ремонта или замены;
- выпускать воздух и газы, скопившиеся перед манометром;
- сбрасывать показания манометра на «0», соединяя его с атмосферным воздухом.

Кран может устанавливаться на трубопроводах с давлением транспортируемой среды до 16 бар и температурой до 80 °С.

## Технические характеристики

№	Наименование характеристики	Ед. изм.	Значение
1	Рабочее давление	МПа	1,6
2	Максимальная температура рабочей среды	°С	80
3	Стандарт присоединительной резьбы		ГОСТ 6357-81
4	Диапазон температур окружающей среды	°С	-40...+80
5	Средний полный ресурс	циклы	5000
6	Средняя наработка на отказ	циклы	2000
7	Ремонтопригодность		Ремонтопригоден
8	Материал корпуса		Латунь CW617N
9	Материал пробки		Латунь CW614N
10	Средний полный срок службы	лет	15

## Габаритные размеры



Dn	L, мм	L1, мм	H, мм	H1, мм	Вес, г
1/4"	68	43	68	15	217
3/8"	74	51	71	17	293
1/2"	75	51	71	17	315



Officine Rigamonti



Модель

Кран для манометра пробковый с поверочным фланцем

**OR.1808**



**Назначение и область применения**

Краны применяются в качестве обслуживающей арматуры для манометра, установленного на трубопроводах, транспортирующих холодную и горячую воду, растворы гликолей (до 50%), а также иные жидкости и газы, не агрессивные к материалу крана.

Кран позволяет выполнять следующие сервисные функции:

- отсекать манометр от трубопровода для ремонта или замены;
- выпускать воздух и газы, скопившиеся перед манометром;
- сбрасывать показания манометра на «0», соединяя его с атмосферным воздухом;
- присоединять поверочный манометр для проверки показаний рабочего манометра.

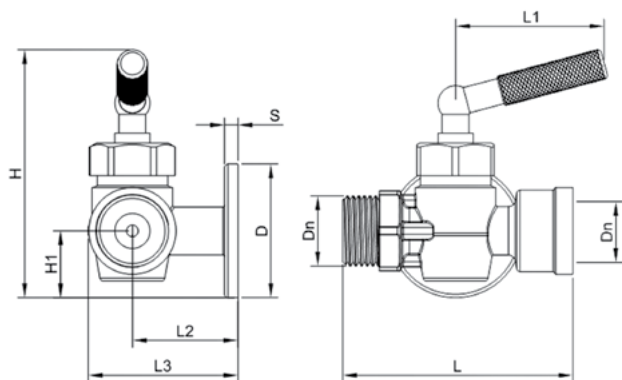
Кран может устанавливаться на трубопроводах с давлением транспортируемой среды до 16 бар и температурой до 80 °С.

08

**Технические характеристики**

№	Наименование характеристики	Ед. изм.	Значение для размера		
			1/4"	3/8"	1/2"
1	Рабочее давление	МПа	1,6	1,6	1,6
2	Максимальная температура рабочей среды	°С	80	80	80
3	Диапазон температур окружающей среды	°С	-40...+70		
4	Средний полный ресурс	циклы	5000	5000	5000
5	Средняя наработка на отказ	циклы	2500	2500	2500
6	Вес	г	274	353	377
7	Средний полный срок службы	лет	15	15	15

**Габаритные размеры**



Dn	D, мм	L, мм	L1, мм	L2, мм	L3, мм	H, мм	H1, мм	S, мм
1/4"	ø40	60	51	33	45	70	19	4
3/8"	ø40	62	51	33	45	74	19	4
1/2"	ø40	70	51	33	45	74	19	4

**Пример применения**



OR.1809

OR.1808

VALTEC



Модель

Вентиль прямооточный латунный с невыемным штоком

**VT.052****Назначение и область применения**

Вентиль применяется в системах холодного и горячего водоснабжения и отопления, для настройки, балансировки, плавного регулирования и перекрытия потока на трубопроводах жидких и газообразных сред с температурой до 130 °С.

Направление потока (под золотник) указано стрелкой на корпусе вентилля.

Невыемный шпindel позволяет монтировать вентиль в стесненном монтажном пространстве, а также увеличивает срок службы изделия, т.к. отсутствует обратно-поступательное движение шпинделя.

**Технические характеристики**

№	Наименование характеристики	Ед. изм.	Значение
1	Класс герметичности затвора		«А» по ГОСТ 9544-2015
2	Средний полный срок службы	лет	30
3	Средний полный ресурс	циклы	15 000
4	Средняя наработка на отказ	циклы	8000
5	Рабочее давление	МПа	1,6
6	Пробное давление	МПа	2,4
7	Температура рабочей среды	°С	130
8	Количество оборотов вентилля от полного открытия до полного закрытия	оборот	9
9	Направление потока среды		Под золотник
10	Конструктивное выполнение штока		Невыемной
11	Ремонтопригодность		Ремонтопригоден
12	Диапазон номинальных диаметров	дюймы	1/2; 3/4; 1
13	Пропускная способность, Kvs (полное открытие) для диаметра:		
13.1	– 1/2"	м <sup>3</sup> /ч	3,33
13.2	– 3/4"	м <sup>3</sup> /ч	6,45
13.3	– 1"	м <sup>3</sup> /ч	10,42
14	Коэффициент сопротивления (полное открытие) для диаметра:		
14.1	– 1/2"		7,33
14.2	– 3/4"		6,14
14.3	– 1"		5,75

VALTEC

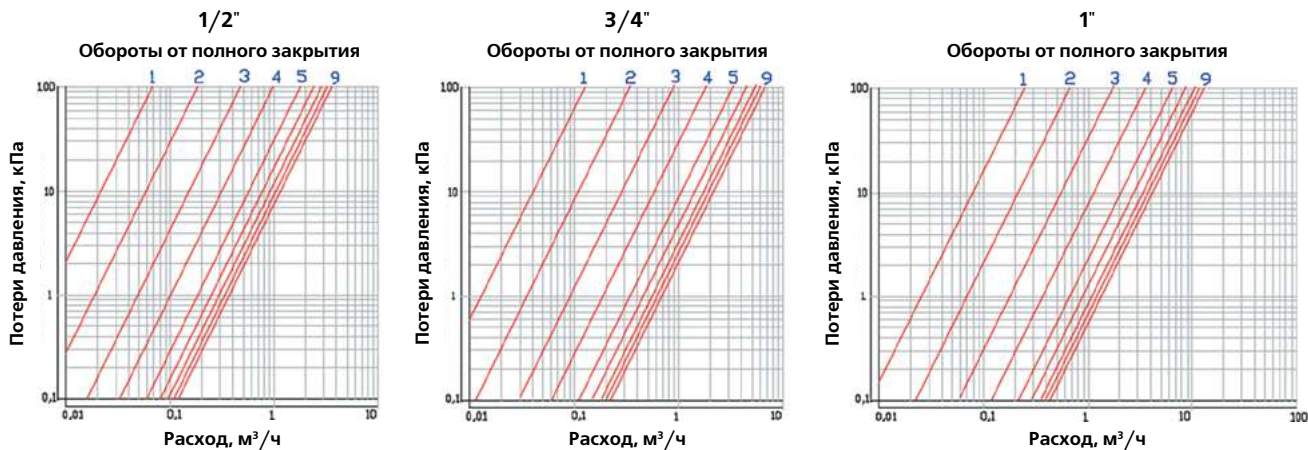


Модель

Вентиль прямооточный латунный с невидвижным штоком

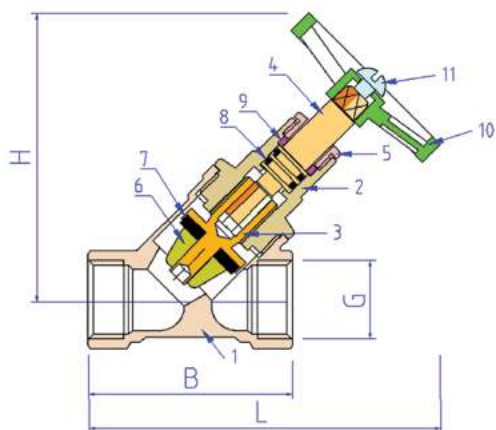
**VT.052**

Графики гидравлических характеристик



08

Конструкция, материалы и габаритные размеры



Корпус вентиль **1** выполнен из горячепрессованной латуни CW617N. Латунная пробка **2** (CW617N) соединена с корпусом на резьбе с уплотнением анаэробным герметиком. Золотниковый ползун **3** (CW614N) соединен червячной передачей с пробкой, поэтому при вращении шпинделя **4** (CW614N), совершает поступательное движение вдоль оси штока, обеспечивая взаимодействие золотника с седлом. Шпиндель имеет тройное сальниковое уплотнение: два сальниковых кольца **8** (EPDM) и сальниковая прокладка **9** (PTFE), которая прижимается латунной сальниковой гайкой **5** (CW614N). Нейлоновый маховик **10** (PA-6) крепится к шпинделю винтом **11**. На втулке ползуна закреплен обтекатель **6** (CW614N), прижимающий золотниковую прокладку **7** (EPDM).

G, дюйм	B, мм	L, мм	H, мм	Вес, г
1/2	55	95	77	214
3/4	70	112	82	418
1	95	133	86	650

VALTEC



Модель

Вентиль прямооточный с косым фильтром

**VT.053**

### Назначение и область применения

Вентиль с фильтром может применяться в качестве запорно-регулирующей и очистной арматуры на трубопроводах систем питьевого и хозяйственного назначения, горячего водоснабжения, отопления, сжатого воздуха, а также на технологических трубопроводах, транспортирующих жидкости, не агрессивные к материалам крана.

Вентильный механизм с невидвижным штоком обеспечивает плавное регулирование, перекрытие и открытие потока, что предохраняет систему от гидравлических ударов и обеспечивает выполнение требований п. 7.1.4. СП 30.13330.2016.

Установка вентилей на квартирных вводах в многоквартирном доме помогает обеспечить достаточный напор на всех этажах здания.

Основное назначение крана с фильтром — использование в квартирных узлах ввода водопровода. Направление потока указано стрелкой на корпусе вентиля.

### Технические характеристики

№	Наименование характеристики	Значение
1	Класс герметичности затвора	«А» по ГОСТ 9544-2015
2	Средний полный срок службы	30 лет
3	Средняя наработка на отказ	5000 циклов
4	Средний полный ресурс	15 000 циклов
5	Ремонтопригодность	Ремонтопригоден
6	Диапазон номинальных диаметров	1/2"; 3/4"
7	Рабочее давление	16 бар
8	Полное количество оборотов вентиля	7
9	Способ управления	Ручное
10	Направление потока среды	Под золотник
11	Конструктивное решение штока	Невидвижной
12	Пропускная способность, Kvs (полное открытие) для диаметра:	
12.1	– 1/2"	4,9 м³/ч
12.2	– 3/4"	8,76 м³/ч
13	Фильтрующая способность	500 мкм
14	Температура рабочей среды	До 130 °С

VALTEC

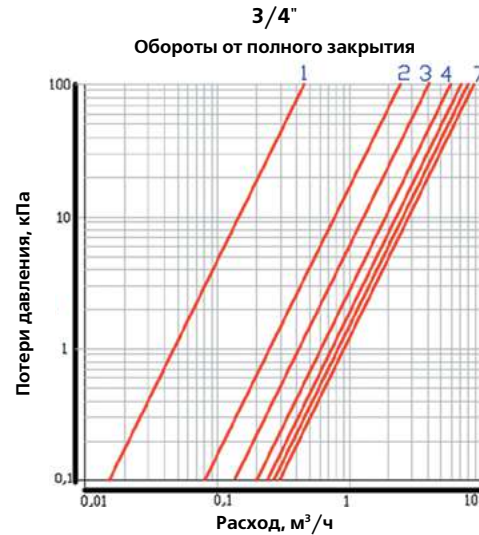
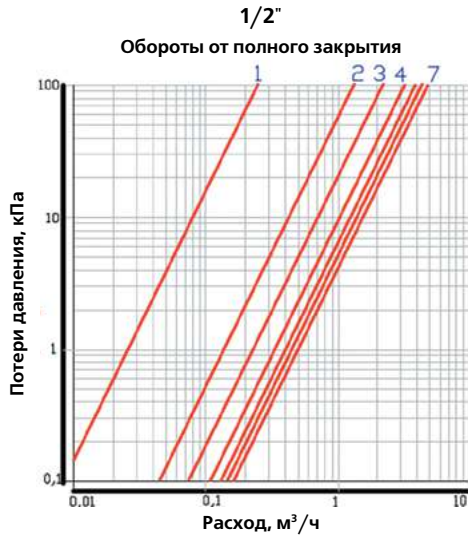


Модель

Вентиль прямооточный с косым фильтром

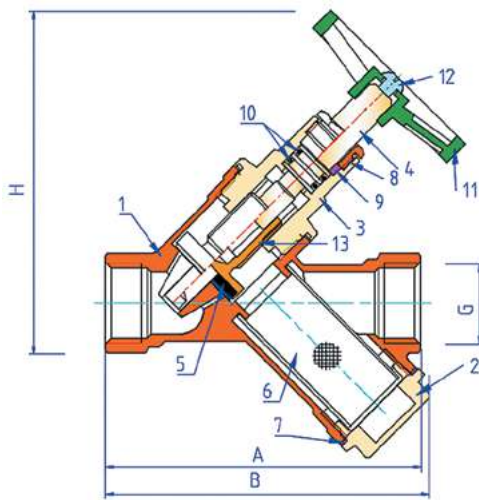
**VT.053**

Графики гидравлических характеристик



08

Конструкция, материалы и габаритные размеры



Г, дюйм	А, мм	В, мм	Н, мм	Вес, г
1/2	84	86	91	315
3/4	101	105	106	575

Поз.	Наименование	Материал	Марка
1	Корпус	Латунь ГОШ никелированная	CW617N
2	Пробка фильтра		
3	Пробка вентиля		
4	Шток	Латунь никелированная	CW614N
5	Золотниковая прокладка	Эластомер	EPDM
6	Сетка фильтра	Нержавеющая сталь	AISI 316
7	Прокладка пробки фильтра	Тефлон	PTFE
8	Сальниковая втулка	Латунь никелированная	CW614N
9	Сальниковое уплотнение	Тефлон с термоприсадками	PTFE+C+EM
10	Сальниковые кольца	Эластомер	EPDM
11	Рукоятка	Пластик	РА-6
12	Винт крепления	Сталь оцинкованная	
13	Золотниковый ползун	Латунь	CW614N

VALTEC



Модели

Задвижки латунные клиновые с невыдвижным шпинделем

**VT.012**  
**VT.012.RG**


VT.012

VT.012RG

### Назначение и область применения

Задвижки используются в качестве запорно-регулирующей арматуры с ручным управлением на трубопроводах холодной (в том числе питьевой) и горячей воды, отопления, сжатого воздуха и других сред, не агрессивных к материалу задвижки.

Задвижки позволяют плавно регулировать количество проходящей рабочей среды.

### Технические характеристики

№	Наименование характеристики	Ед. изм.	Значение для модели	
			VT.012	VT.012.RG
1	Средний полный срок службы	лет	30	30
2	Класс герметичности затвора по ГОСТ Р 54808-2011		«С»	«С»
3	Ремонтопригодность		Ремонтопригодна	
4	Средний полный ресурс	циклы	8000	8000
5	Средняя наработка на отказ	циклы	3000	3000
6	Номинальное давление, PN	МПа	1,6	1,6
7	Пробное давление	МПа	2,4	2,4
8	Диапазон температур рабочей среды	°С	От -10 до +110	
9	Диапазон номинальных диаметров	дюймы	1/2; 3/4; 1	1 ¼; 1 ½; 2
10	Тип по эффективному диаметру		Полнопроходная	
11	Предельный монтажный момент	Н·м	1/2" – 30; 3/4" – 40; 1" – 60	1 ¼" – 75; 1 ½" – 100; 2" – 130
12	Условная пропускная способность (Kvs) для диаметра:			
12.1	– 1/2"	м³/ч	19,0	
12.2	– 3/4"	м³/ч	46,0	
12.3	– 1"	м³/ч	75,0	
12.4	– 1 1/4"	м³/ч		128,0
12.5	– 1 1/2"	м³/ч		204,0
12.6	– 2"	м³/ч		325,0
13	Максимальный момент, прилагаемый к маховику	Н·м	6	8
14	Монтажное положение		Любое	
15	Тип запорного органа		Дисковый клиновый затвор	

VALTEC

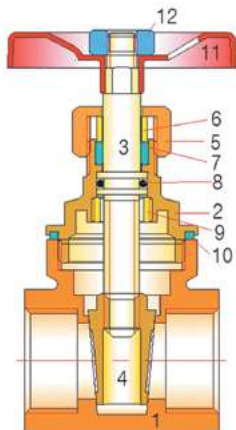


Модели

Задвижки латунные клиновые с невымощившим шпинделем

**VT.012**  
**VT.012.RG**

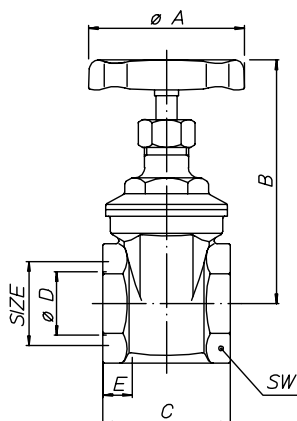
### Конструкция и материалы



- 1 – Корпус (латунь CW 617N);
- 2 – колпак корпуса (латунь CW617N);
- 3 – шпindelь (латунь CW614N);
- 4 – затвор дисковый (латунь CB 745S);
- 5 – гайка сальниковая (латунь CW614N);
- 6 – кольцо прижимное (латунь CW614N);
- 7 – сальниковая втулка (тефлон PTFE);
- 8 – уплотнительное кольцо сальника (резина EPDM-90);
- 9 – стопорная гайка (латунь CW614N);
- 10 – уплотнительная прокладка (тефлон PTFE);
- 11 – маховик (сталь, окрашенная эпоксидной эмалью);
- 12 – гайка крепления рукоятки (латунь CW614N).

08

### Номенклатура и габаритные размеры



Показатель	Значение показателя для Ду:					
	1/2"	3/4"	1"	1 1/4"	1 1/2"	2"
Ø A, мм	45	50	55	60	70	80
B, мм	68	78	92	108	125	143
C, мм	38	45	48	51	58	63
Ø D, мм	15	19	24	32	37	47
E, мм	9	10	11	12	13	13
SW, мм	26	32	39	48	56	67
PN, бар	16	16	16	16	16	16
Вес, г	180	258	375	550	690	1060



ENOLGAS

 ENOLGAS

Модель

Задвижка клиновая латунная

**H.012****Назначение и область применения**

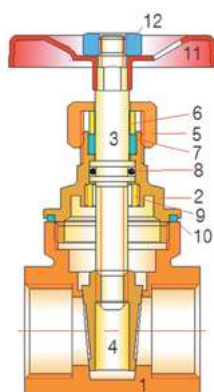
Задвижка используется в качестве запорно-регулирующей арматуры с ручным управлением на трубопроводах холодной (в том числе питьевой) и горячей воды, отопления и других жидких сред, не агрессивных к материалу задвижки.

Не допускается установка задвижки на трубопроводах, транспортирующих газообразные вещества (в т. ч. воздух).

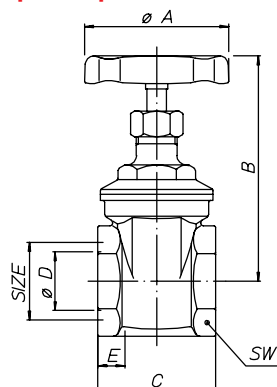
Задвижка позволяет плавно регулировать количество проходящей рабочей среды.

**Технические характеристики**

№	Наименование характеристики	Ед. изм.	Значение
1	Средний полный срок службы	лет	15
2	Класс герметичности затвора		«С»
3	Ремонтопригодность		Ремонтопригодна
4	Средний полный ресурс	циклы	5000
5	Средняя наработка на отказ	циклы	2000
6	Номинальное давление, РН	МПа	1,0; 1,6
7	Пробное давление	МПа	1,5; 2,4
8	Диапазон температур рабочей среды	°С	От -10 до +110
9	Диапазон номинальных диаметров	дюймы	1/2; 3/4; 1; 1 1/4; 1 1/2; 2; 3; 4
10	Тип по эффективному диаметру		Полнопроходная
11	Монтажное положение		Любое
12	Тип запорного органа		Дисковый клиновый затвор

**Конструкция и материалы**

- 1 – Корпус (латунь CW617N);
- 2 – колпак корпуса (латунь CW617N);
- 3 – шпindel (латунь CW614N);
- 4 – затвор дисковый (латунь CW617N);
- 5 – гайка сальниковая (латунь CW614N);
- 6 – кольцо прижимное (латунь CW614N);
- 7 – сальниковая втулка (тефлон PTFE);
- 8 – уплотнительное кольцо сальника (резина EPDM);
- 9 – стопорная гайка (латунь CW614N);
- 10 – уплотнительная прокладка (тефлон PTFE);
- 11 – рукоятка (сталь, окрашенная эпоксидной эмалью);
- 12 – гайка крепления рукоятки (латунь CW614N).

**Габаритные размеры**

Показатель	Значение показателя для DN:								
	1/2"	3/4"	1"	1 1/4"	1 1/2"	2"	1 1/2"	3"	4"
Ø A, мм	45	50	55	60	70	80	100	100	120
B, мм	68	78	91	108	125	143	175	200	235
C, мм	38	44	48	51	58	63	64	74	84
Ø D, мм	15	19	24	32	37	47	60	72	93
E, мм	9	10	11	12	13	13	13	14	16
SW, мм	27	33	40	48	56	67	83	94	123
PN, бар	16	16	16	16	16	16	10	10	10
Kvs, м³/ч	19	46	75	128	204	325	512	725	1280
Вес, г	185	250	360	550	690	1060	1690	2190	4150

VALTEC



Модель

Кран водоразборный латунный шаровой муфтовый со съемным штуцером

**VT.051****Назначение и область применения**

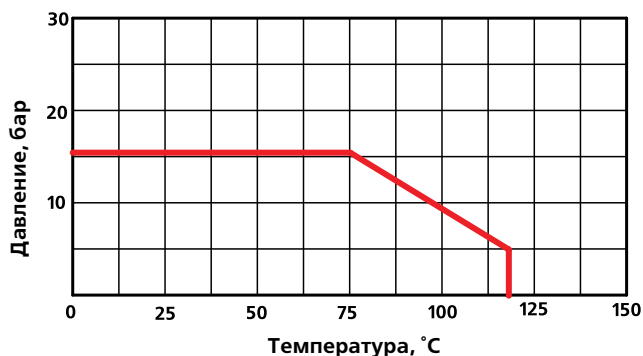
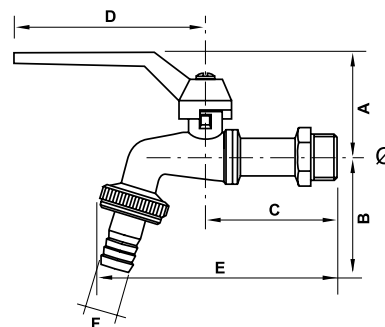
Кран применяется в качестве водоразборной арматуры на трубопроводах систем холодного (в том числе питьевого) и горячего водоснабжения. Кран может применяться на технологических трубопроводах, транспортирующих жидкости и газы, не агрессивные к материалу крана.

Кран снабжен съемным штуцером для подключения шланга.

08

**Технические характеристики**

№	Наименование характеристики	Ед. изм.	Значение
1	Номинальное давление, PN (см. график)	МПа	1,6
2	Средний полный срок службы	лет	30
3	Расход при минимальном рабочем давлении 0,05 МПа	л/с	0,07
4	Расход при рабочем давлении 0,3 МПа	л/с	> 0,2
5	Пробное давление	МПа	2,4
6	Герметичность соединений при искусственно закрытом изливе	МПа	> 0,4
7	Крутящий момент открытия-закрытия рукоятки	Н·м	< 10
8	Условная пропускная способность, Kv	м³/ч	1/2" – 1,8; 3/4" – 3,0; 1" – 8,1
9	Акустическая группа		Первая
10	Средний полный ресурс	циклы	8000
11	Средняя наработка на отказ	циклы	8000
12	Ремонтопригодность		Нет
13	Номинальные диаметры	дюймы	1/2; 3/4; 1
14	Температура рабочей среды (см. график)	°С	-20...+80

**График зависимости рабочего давления от температуры****Габаритные размеры**

Размер	A, мм	B, мм	C, мм	D, мм	E, мм	F, мм	Вес, г
1/2"	49	48	58	56	102	14	194
3/4"	52	57	65	56	112	19	302
1"	66	73	79	75	153	24	555

VALTEC

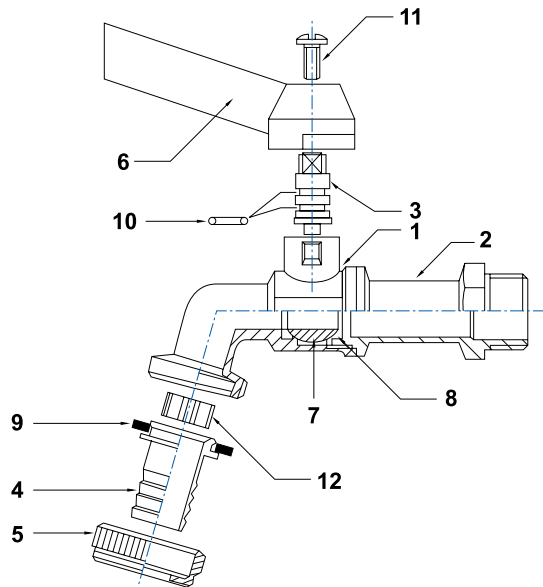


Модель

Кран водоразборный латунный шаровой муфтовый со съемным штуцером

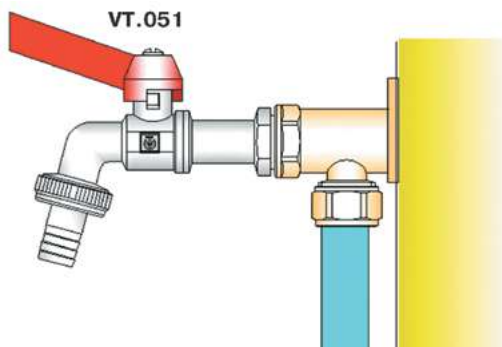
**VT.051**

### Конструкция и материалы



Поз.	Наименование	Материал	Марка
1, 2	Корпус	Горячепрессованная латунь никелированная	CW617N
7	Затворный шар	Горячепрессованная латунь хромированная	CW617N
8	Седельные кольца	Тефлон с добавкой графита и кремнеосновного эластомера	PTFE+C+EM
3	Шпиндель (шток)	Латунь	CW614N
9, 10	Уплотнительные кольца	Этилен-пропиленовый каучук	EPDM
12	Рассекатель	Акрилбутадиенстирол	ABS
11	Винт крепления рукоятки	Сталь анодированная	Fe PO2
4	Шланговый штуцер	Сталь анодированная	Fe PO2
5	Гайка накидная	Сталь анодированная	Fe PO2
6	Флажковая рукоятка	Силумин	AK9

### Пример применения



ENOLGAS



Модель

Кран водоразборный латунный шаровой муфтовый со съемным штуцером

**S.051 «KIT»**



**Назначение и область применения**

Кран применяется в качестве водоразборной арматуры на трубопроводах систем холодного (в том числе питьевого) и горячего водоснабжения.

Кран может применяться на технологических трубопроводах, транспортирующих жидкости и газы, не агрессивные к материалу крана.

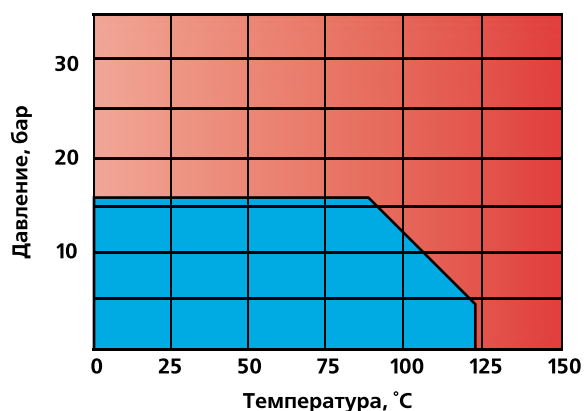
Кран снабжен съемным штуцером для подключения шланга.

08

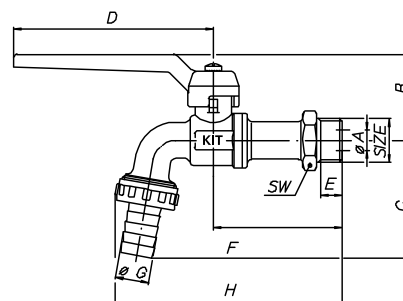
**Технические характеристики**

№	Наименование характеристики	Ед. изм.	Значение
1	Номинальное давление, PN (см. график)	МПа	1,6
2	Средний полный срок службы	лет	30
3	Расход при минимальном рабочем давлении 0,05 МПа	л/с	0,07
4	Расход при рабочем давлении 0,3 МПа	л/с	> 0,2
5	Пробное давление	МПа	2,4
6	Герметичность соединений при искусственно закрытом изливе	МПа	> 0,4
7	Усилие открытия-закрытия на рукоятку	Н·м	< 10
8	Условная пропускная способность, Kv	м³/ч	1/2" — 1,8; 3/4" — 3,0; 1" — 8,1
9	Акустическая группа		Первая
10	Средний полный ресурс	циклы	8000
11	Средняя наработка на отказ	циклы	8000
12	Ремонтопригодность		Да
13	Номинальные диаметры	дюймы	1/2"; 3/4"; 1"
14	Температура рабочей среды (см. график)	°С	-20...+90

**График зависимости рабочего давления от температуры рабочей среды**



**Габаритные размеры**



DN	Ø A, мм	B, мм	C, мм	D, мм	E, мм	F, мм	G, мм	H, мм	SW, мм	Вес, г
1/2"	10	40	58	80	11	53,3	14,5	95	25	192
3/4"	12	41,2	59,8	80	13	57,8	19,5	109	30	285
1"	15	44	60	80	15,5	68,3	19,5	124	37	578

ENOLGAS

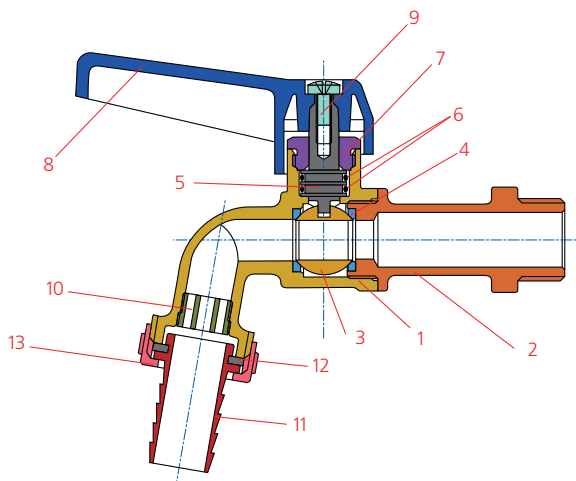
 ENOLGAS

Модель

Кран водоразборный латунный шаровой муфтовый со съемным штуцером

**S.051 «KIT»**

### Конструкция и материалы



Поз.	Наименование	Материал	Марка материала
1	Корпус	Латунь никелированная	CW617N
2	Патрубок	Латунь никелированная	CW617N
3	Затвор шаровой	Латунь хромированная	CW614N
4	Седельное кольцо	Тефлон с термоприсадками	PTFE+C+EM
5	Шток	Латунь никелированная	CW617N
6	Уплотнитель сальниковый	Эластомер	NBR
7	Прижимная втулка	Латунь хромированная	CW614N
8	Рукоятка	Силумин с покрытием эпоксидной краской	AlSi12(B)
9	Винт крепления рукоятки	Сталь оцинкованная	8G
10	Рассекатель	Полиэтилен	PEHD
11	Штуцер	Латунь никелированная	CW617N
12	Прокладка штуцера	Эластомер	NBR
13	Гайка накидная	Латунь никелированная	CW617N

VALTEC



Модель

Кран шаровой угловой для подключения сантехприборов

**VT.392**



**Назначение и область применения**

Угловой кран служит в качестве запорной арматуры для подключения к сети холодной и горячей воды санитарных приборов (смывных бачков, стиральных и посудомоечных машин и пр.). Кран позволяет перекрывать подачу воды к конкретному потребителю.

Кран может использоваться для транспортировки любой рабочей среды, не агрессивной к материалам его элементов.

Краны выпускаются со штуцерным концом с трубной наружной резьбой 1/2" и 3/4".

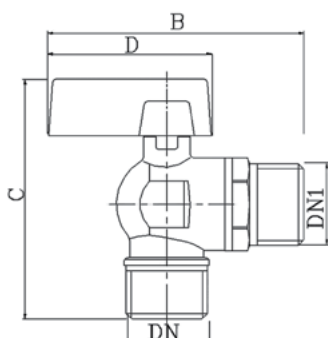
Использование шарового крана в качестве регулирующей арматуры не допускается.

08

**Технические характеристики**

№	Наименование характеристики	Ед. изм.	Значение для типоразмера	
			1/2x1/2	1/2x3/4
1	Класс герметичности затвора		A	A
2	Средний полный срок службы	лет	15	15
3	Средний полный ресурс	циклы	4000	4000
4	Средняя наработка на отказ	циклы	4000	4000
5	Ремонтопригодность		Нет	Нет
6	Рабочее давление	МПа	1,0	1,0
7	Пробное давление	МПа	1,5	1,5
8	Температура рабочей среды	°C	-10 ... +90	-10 ... +90
9	Пропускная способность, Kv	м³/ч	1,9	1,9
10	Расход воды при минимальном рабочем давлении (0,05 МПа)	л/с	> 0,2	> 0,2
11	Расход воды при давлении 0,3 МПа	л/с	> 0,5	> 0,5
12	Акустическая группа		III	III
13	Вес	г	125	127
14	Максимальная температура окружающей среды	°C	55	55
15	Максимальная влажность окружающей среды	%	60	60
16	Присоединительная резьба		ГОСТ 6357-81	
17	Допустимые монтажные моменты при выполнении резьбовых соединений	Н·м	35	35
18	Допустимый изгибающий момент на корпус крана	Н·м	55	55

**Габаритные размеры**



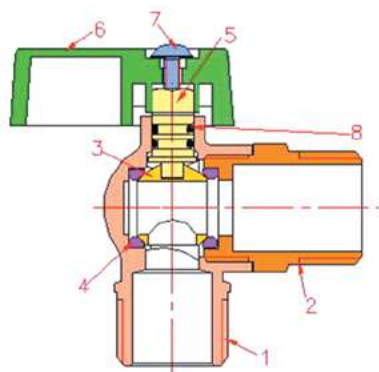
Типоразмер	DN	DN1	B, мм	C, мм	D, мм
1/2" x 1/2"	1/2"	1/2"	67	60	40
1/2" x 3/4"	1/2"	3/4"	67	60	40

VALTEC



Модель

Кран шаровой угловой для подключения сантехприборов

**VT.392**

### Конструкция и материалы

Корпус крана выполнен из двух латунных (CW617N) деталей (**1, 2**), соединенных между собой на резьбе с прокладкой анаэробным клеем Loctite (допущен для контакта с пищевыми жидкостями). Запорный орган крана представляет из себя латунный (CW614N) шар (**3**) с хромовым гальванопокрытием, приводимый в движение латунным (CW614N) штоком (**5**). В качестве седельных уплотнений использованы тефлоновые (PTFE) кольца (**4**). Шток уплотнен двумя сальниковыми кольцами из EPDM (**8**). Нейлоновая никелированная (PA-6) ручка (**6**) крепится к штоку при помощи стального винта (**7**). Перекрытие потока осуществляется поворотом ручки на 90°.



ENOLGAS

**ENOLGAS**

Модель

Кран шаровой угловой для подключения сантехприборов

**S.041**



**Назначение и область применения**

Кран предназначен для подключения санитарно-технических приборов и водопотребляющего бытового оборудования к водопроводу с помощью гибких подводок с накидными гайками 1/2" и 3/4".

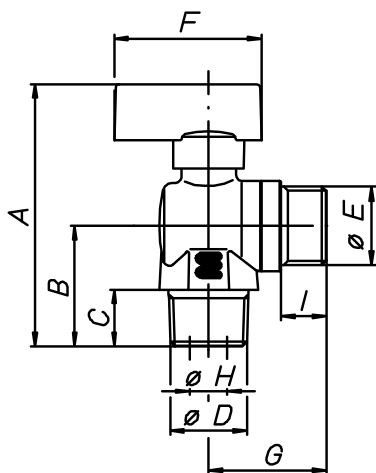
Кран может применяться на любых трубопроводах, транспортирующие жидкости, не агрессивные к материалу крана.

08

**Технические характеристики**

№	Наименование характеристики	Ед. изм.	Значение для типоразмера	
			1/2x1/2	1/2x3/4
1	Класс герметичности затвора		A	A
2	Средний полный срок службы	лет	15	15
3	Средний полный ресурс	циклы	5000	5000
4	Средняя наработка на отказ	циклы	5000	5000
5	Номинальный диаметр	дюймы	1/2	1/2
6	Ремонтопригодность		Нет	Нет
7	Номинальное давление, PN	МПа	1,6	1,6
8	Пробное давление	МПа	2,4	2,4
9	Температура рабочей среды	°C	-20...+90	-20...+90
10	Условная пропускная способность, Kv	м³/ч	1,9	1,9
11	Резьба присоединения к трубопроводу	дюймы	G1/2H	G1/2H
12	Резьба выходного патрубка	дюймы	G1/2H	G3/4H
13	Эффективный диаметр	мм	10	10
14	Масса	г	159	157

**Габаритные размеры**

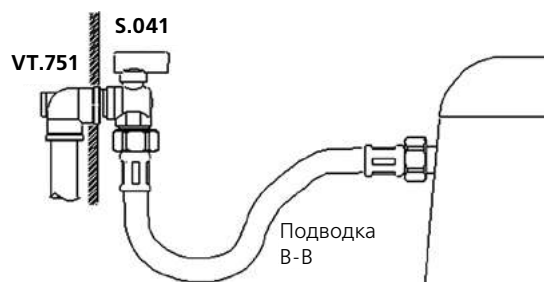


Размер	A, мм	B, мм	C, мм	D, дюйм	E, дюйм	F, мм	G, мм
1/2x1/2	70,8	32	15	1/2	1/2	39	31,2
1/2x3/4	71,1	32,3	12,5	3/4	1/2	39	31,2

**Материалы**

№	Наименование	Материал
1	Корпус	Латунь CW617N никелированная
2	Шаровой затвор	Латунь CW614N хромированная
3	Седельные кольца	Тефлон PTFE
4	Шток	Латунь CW614N
5	Сальниковые кольца	NBR
6	Ручка	Алюминий AL UNI5076
7	Винт крепления ручки	Сталь оцинкованная G8

**Пример применения**



VALTEC



Модель

**Вентиль-тройник латунный  
с удлинителем для подключения сантехприборов перед смесителем**

**VT.230**

### Назначение и область применения

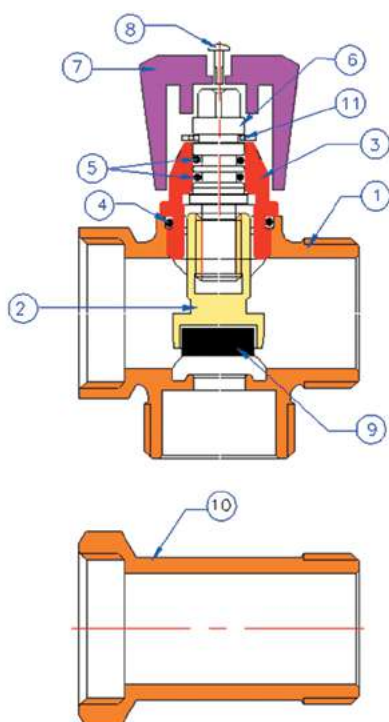
Вентиль-тройник применяется в качестве запорно-регулирующей арматуры при подключении санитарно-технических приборов (смывного бачка, стиральной или посудомоечной машины и т. п.) перед смесителем ванны, умывальника или мойки.

В комплекте с вентилем поставляется компенсационный удлинитель, который устанавливается на второй патрубок смесителя. Вентиль позволяет настраивать расход в приборе, подключенном перед смесителем, таким образом, чтобы водоразбор через прибор существенно не влиял на работу остальных водопотребляющих приборов квартиры. Вентиль может использоваться для транспортировки сред, не агрессивных к материалам его элементов.

### Технические характеристики

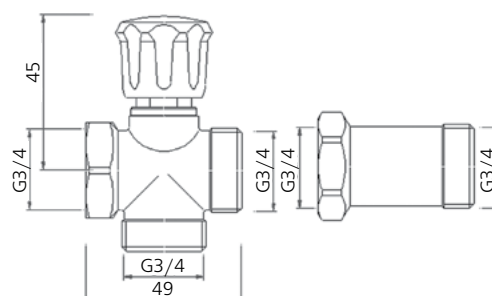
№	Наименование характеристики	Ед. изм.	Значение
1	Класс герметичности затвора		«А» по ГОСТ 9544-2015
2	Средний полный срок службы	лет	15
3	Средний полный ресурс	циклы	15 000
4	Средняя наработка на отказ	циклы	4000
5	Ремонтопригодность		Ремонтопригоден
6	Рабочее давление	МПа	1,0
7	Пробное давление	МПа	1,5
8	Температура рабочей среды	°С	90
9	Расход воды при минимальном рабочем давлении (0,05 МПа)	л/с	Не менее 0,2
10	Расход воды при давлении 0,3 МПа	л/с	Не менее 0,5
11	Акустическая группа		III
12	Условная пропускная способность (на ответвление), Kv (вентиль полностью открыт)	м³/ч	2,5
13	Масса	г	245

### Устройство и принцип работы



Корпус вентильного **1** выполнен из никелированной латуни CW617N. Корпус вентильной головки **3**, шток **6** и ползун **2** выполнены из латуни CW614N. Золотниковая прокладка **9**, уплотнительная прокладка вентильной головки **4** и сальниковые кольца **5** изготовлены из EPDM Sh70. Фиксация штока осуществляется с помощью контрящей скобы из нержавеющей стали **11**. Шток приводится в движение с помощью пластиковой (ABS) рукоятки **7**, закрепленной стальным анодированным винтом **8**. При установке вентильного перед смесителем к вентилю прилагается компенсационный удлинитель **10**, который устанавливается на вторую водорозетку для выравнивания пространственного положения смесителя. Корпус вентильного, рукоятка и удлинитель имеют гальванопокрытие из никеля.

### Габаритные размеры



VALTEC



Модели

Вентиль угловой хромированный для подключения сантехприборов

**VT.240.N**  
**VT.240.TN**



VT.240.N

VT.240.TN

**Назначение и область применения**

Вентили применяются в качестве запорно-регулирующей арматуры при подключении санитарно-технических приборов (сmyвного бачка, стиральной или посудомоечной машины и т. п.) к внутриквартирному трубопроводу горячего и холодного водоснабжения.

Вентили позволяют выравнивать давление при одновременном включении нескольких потребителей, а также может использоваться в качестве запорной арматуры.

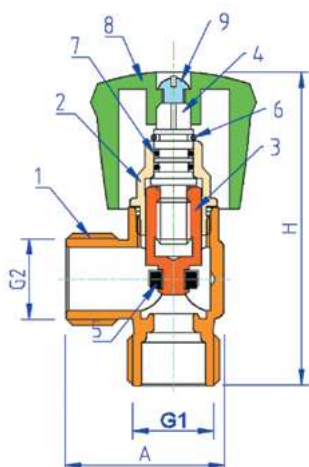
Вентили могут устанавливаться на трубопроводах, транспортирующих жидкости, не агрессивные к материалам их элементов, при давлении рабочей среды до 10 бар и температуре до 90 °С.

08

**Технические характеристики**

№	Наименование характеристики	Ед. изм.	Значение для модели	
			VT.240.N	VT.240.TN
1	Класс герметичности затвора		«А» по ГОСТ 9544-2015	
2	Средний полный срок службы	лет	15	15
3	Средний полный ресурс	циклы	15 000	15 000
4	Средняя наработка на отказ	циклы	4000	4000
5	Ремонтопригодность		Да	Да
6	Рабочее давление	МПа	1,0	1,0
7	Пробное давление	МПа		1,5
8	Температура рабочей среды	°С	До 0	До 90
9	Расход воды при минимальном рабочем давлении (0,05 МПа)	л/с	Не менее 0,2	
10	Расход воды при давлении 0,3 МПа	л/с	Не менее 0,5	
11	Присоединительные размеры	дюймы	1/2x1/2; 1/2x3/4	3/4x1/2
12	Акустическая группа		III	III
13	Пропускная способность, Kvs для размера:			
13.1	– 1/2"x1/2"	м³/ч	2,8	
13.2	– 1/2"x3/4"; 3/4"x1/2"	м³/ч	3,4	3,3
14	Стандарт присоединительной резьбы		ГОСТ 6357-81	

**Конструкция и материалы**



Поз.	Наименование	Материал	Марка
1	Корпус	Латунь ГОШ хромированная	CW617N
2	Пробка корпуса		
3	Золотниковый ползун	Латунь	CW614N
4	Шток	Латунь	CW614N
5	Золотниковая прокладка	Эластомер	EPDM
6	Стопорная скоба	Нержавеющая сталь	AISI304
7	Сальниковые кольца	Эластомер	EPDM
8	Рукоятка	Пластик	ABS
9	Винт крепления	Сталь оцинкованная	

Вентиль комплектуется декоративной стальной хромированной чашкой диаметром 60 мм.

**Габаритные размеры**

Модель	G1, дюйм	G2, дюйм	A, мм	H, мм	Вес, г
VT.240.N	1/2	1/2	37	75	142
	1/2	3/4	44	82	173
VT.240.TN	3/4	1/2	57	76	171

VALTEC



Модель

Вентиль-тройник латунный для подключения сантехприборов

**VT.255**

### Назначение и область применения

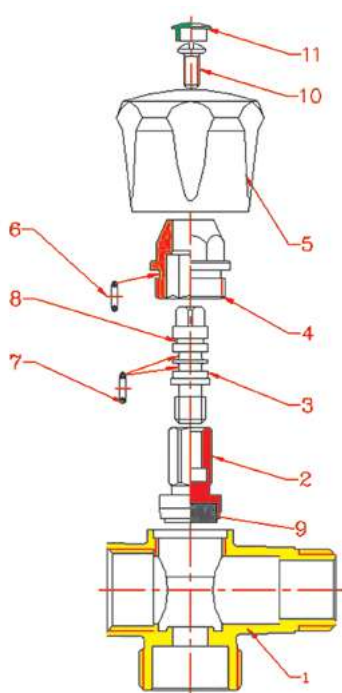
Вентиль-тройник применяется в качестве запорно-регулирующей арматуры при подключении санитарно-технических приборов (смывного бачка, стиральной или посудомоечной машины и т.п.) к внутриквартирному транзитному трубопроводу.

Вентиль позволяет выравнять давление при одновременном включении нескольких потребителей, а также может использоваться в качестве запорной арматуры. Вентиль может устанавливаться на трубопроводах, транспортирующих жидкости, не агрессивные к материалу его элементов, при давлении рабочей среды до 10 бар и температуре до 90 °С.

### Технические характеристики

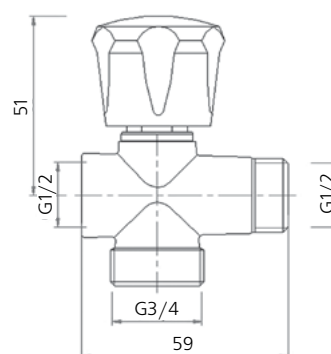
№	Наименование характеристики	Ед. изм.	Значение
1	Класс герметичности затвора		«А» по ГОСТ 9544-2015
2	Средний полный срок службы	лет	15
3	Средний полный ресурс	циклы	15 000
4	Средняя наработка на отказ	циклы	4000
5	Ремонтопригодность		Ремонтопригоден
6	Рабочее давление	МПа	1,0
7	Пробное давление	МПа	1,5
8	Температура рабочей среды	°С	До 90
9	Расход воды при минимальном рабочем давлении (0,05 Мпа)	л/с	Не менее 0,18
10	Расход воды при давлении 0,3 МПа	л/с	Не менее 0,4
11	Акустическая группа		III
12	Пропускная способность (на ответвление), Kvs (вентиль полностью открыт)	м³/ч	1,5
13	Стандарт присоединительной резьбы		ГОСТ 6357-81
14	Вес	г	163

### Устройство и принцип работы



Корпус вентильного 1 выполнен из никелированной латуни CW617N. Вентильная головка 4 из латуни CW614N соединяется с корпусом через прокладку 6 из EPDM Sh70. Латунный шток 3, взаимодействуя с латунным ползуном 2 посредством червячной передачи, придает возвратно-поступательное движение золотнику 9 из EPDM. Шток фиксируется пружинной скобой 8. Уплотнение штока выполнено из двух сальниковых колец 7 из EPDM. Рукоятка из ABS-пластика крепится к штоку оцинкованным стальным винтом 10, головка которого закрывается декоративным полиэтиленовым колпачком 11.

### Габаритные размеры



VALTEC



Модель

**Тройник с шаровым краном  
для подключения стиральной или посудомоечной машины**

**VT.256**



**Назначение и область применения**

Тройник с краном предназначен для подключения к транзитному трубопроводу системы холодного или горячего водоснабжения бытовой техники (стиральные, посудомоечные машины и т.п.) с помощью соединения с накидной гайкой.

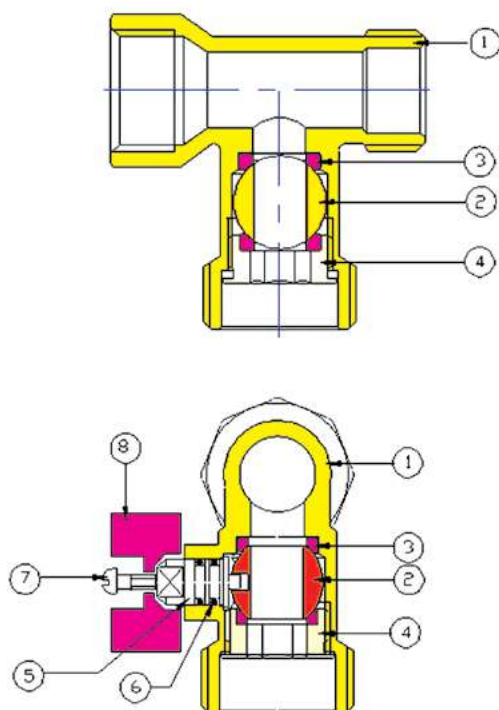
Тройник с краном может использоваться на прочих трубопроводах, транспортирующих жидкости, не агрессивные к элементам тройника, с давлением до 8 бар и температурой до 85 °С.

08

**Технические характеристики**

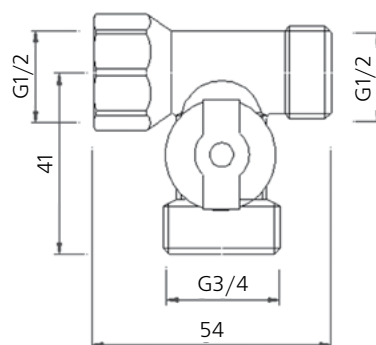
№	Наименование характеристики	Ед. изм.	Значение
1	Класс герметичности затвора		«А» по ГОСТ 9544-2015
2	Средний полный срок службы	лет	15
3	Средний полный ресурс	циклы	4000
4	Средняя наработка на отказ	циклы	4000
5	Ремонтопригодность		Неремонтопригоден
6	Рабочее давление	МПа	0,8
7	Пробное давление	МПа	1,2
8	Температура рабочей среды	°С	До 85
9	Номинальный диаметр	дюймы	1/2"
10	Размер резьбы под накидную гайку бокового отвода	дюймы	3/4"
11	Пропускная способность (на ответвление), Кв	м³/ч	1,32
12	Направление потока среды		Любое
13	Стандарт присоединительной резьбы		ГОСТ 6357-81
14	Тип крана по эффективному диаметру		Неполнопроходной
15	Угол поворота ручки управления	градусы	90
16	Вес	г	134

**Устройство и принцип работы**



Корпус тройника **1** выполнен из латуни CW617N методом горячего прессования с гальванопокрытием из никеля. В боковом отводе тройника расположен шаровой затвор из хромированной латуни **2**, который приводится в движение латунным штоком **5** с помощью ручки **8** из ПА-6-пластика. Шток имеет сальниковое уплотнение из двух колец **6** из EPDM. Уплотнение шарового затвора выполнено из тефлоновых колец **3** с помощью латунной прижимной гайки **4**. Гайка имеет шестигранный проход (под ключ).

**Габаритные размеры**



VALTEC



Модель

Кран шаровой угловой для подключения жесткой подводки к смесителю

**VT.281**

### Назначение и область применения

Кран является водозапорным органом и предназначен для подключения смесителей с жесткими штанговыми подводками с наружным диаметром 10 мм к сети холодного (в том числе и питьевого) или горячего водоснабжения.

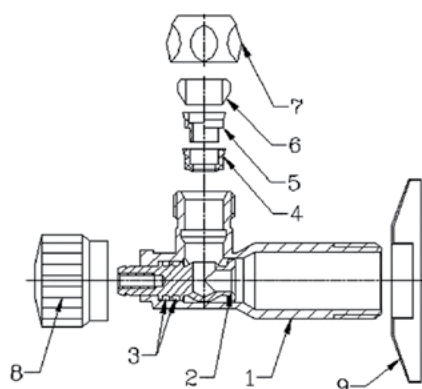
Кран может использоваться для транспортировки сред, не агрессивных к материалам его элементов.

Использование шарового крана для регулирования потока воды не допускается.

### Технические характеристики

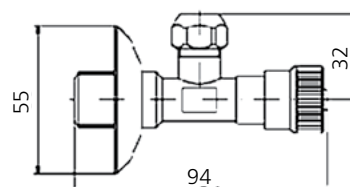
№	Наименование характеристики	Ед. изм.	Значение
1	Класс герметичности затвора		«А»
2	Средний полный срок службы	лет	15
3	Средний полный ресурс	циклы	3000
4	Средняя наработка на отказ	циклы	3000
5	Ремонтопригодность		Неремонтопригоден
6	Номинальный диаметр	дюймы	1/2
7	Наружный диаметр подключаемой штанги смесителя	мм	10
8	Рабочее давление	МПа	0,8
9	Пробное давление	МПа	1,2
10	Допустимая осевая (выдергивающая) нагрузка на штангу		Не допускается
11	Температура рабочей среды	°С	80
12	Пропускная способность, Kv	м <sup>3</sup> /ч	1,5
13	Расход воды при минимальном рабочем давлении (0,05 МПа)	л/с	Не менее 0,2
14	Расход воды при давлении 0,3 МПа	л/с	Не менее 0,5
15	Акустическая группа		III
16	Присоединительный размер	дюйм	1/2
17	Резьба под накидную гайку	дюйм	3/8
18	Допустимый момент затяжки обжимной гайки	Н·м	20
19	Допустимый момент затяжки при монтаже крана	Н·м	25
20	Вес	г	114

### Устройство и принцип работы



Корпус крана (1) выполнен из горячепрессованной латуни CW617N с гальванопокрытием из хрома. Шток с интегрированным шаровым затвором (2) изготовлен токарным способом из латуни CW614N. Шток уплотнен двумя резиновыми кольцами из EPDM (3) и управляется с помощью пластиковой никелированной ручки (8), которая крепится к штоку враспор. Детали уплотнения шарового затвора (4 и 5) изготовлены из PA-6-пластика. Патрубок подключения к смесителю снабжен латунной никелированной накидной гайкой 3/8"хDн10 (7). Герметизация соединения обеспечивается обжатием тефлонового уплотнительного кольца (6) при его взаимодействии с конусной плоскостью резьбового патрубка. Кран комплектуется декоративной стальной анодированной чашкой (9).

### Габаритные размеры





VALTEC



Модель

Вентили для подключения сантехприборов

**VT.281.GBC**

### Назначение и область применения

Вентили предназначены для подключения бытовых сантехнических приборов к сетям водопровода горячей и холодной питьевой воды по СанПиН 2.1.4.2496-09 и СанПиН 2.1.4.1074-01 с помощью жестких и гибких подводок.

Вентили позволяют регулировать расход воды через сантехнические приборы, а также полностью перекрывать поток.

Вентили комплектуются хромированной декоративной чашкой.

Допускается использовать вентили для транспортировки прочих жидкостей, не агрессивных к материалу изделия.

### Артикулы

**VT.281.GBC.0410** – 1/2x10  
вентиль для жесткой подводки Dн = 10 мм

**VT.281.GBC.0403** – 1/2x3/8  
вентиль для гибкой подводки G = 3/8"

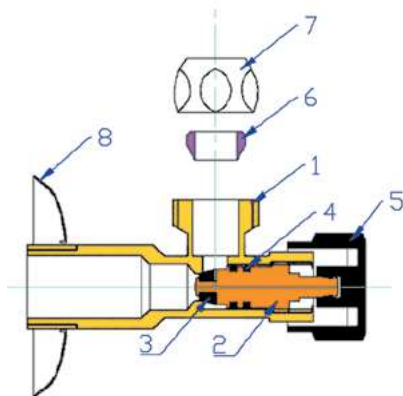
**VT.281.GBC.0404** – 1/2x1/2  
вентиль для гибкой подводки G = 1/2"

08

### Технические характеристики

№	Наименование характеристики	Ед. изм.	Значение
1	Класс герметичности затвора по ГОСТ 9544-2015		«А»
2	Средний полный срок службы	лет	15
3	Средний полный ресурс	циклы	2500
4	Средняя наработка на отказ	циклы	2500
5	Рабочее давление	МПа	0,8
6	Пробное давление	МПа	1,2
7	Максимальная температура рабочей среды	°С	80
8	Пропускная способность, Kvs	м³/ч	1,2
9	Расход воды при минимальном рабочем давлении (0,05 МПа)	л/с	Не менее 0,2
10	Расход воды при давлении 0,3 МПа	л/с	Не менее 0,5
11	Акустическая группа		III

### Устройство и принцип работы



Корпус вентиль (1) выполнен из горячепрессованной латуни CW617N с гальванопокрытием из хрома. Шток (2) изготовлен токарным способом из латуни CW614N, и имеет интегрированный золотник из EPDM (3).

Шток уплотнен двумя резиновыми кольцами из EPDM (4) и управляется с помощью пластиковой хромированной ручки (5).

Для присоединения гибкой подводки вентиль снабжен патрубком с наружной цапковой резьбой и площадкой для прокладки.

Присоединение жесткой подводки осуществляется с помощью латунной накидной гайки (7) и обжимного тефлонового кольца (6).



VALTEC

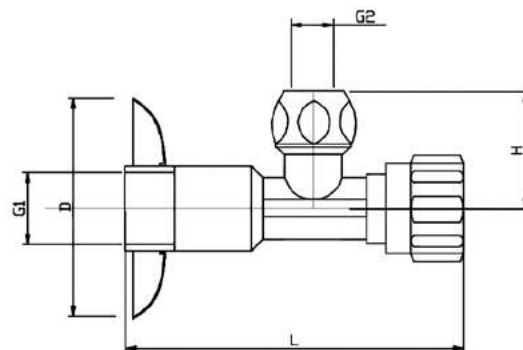
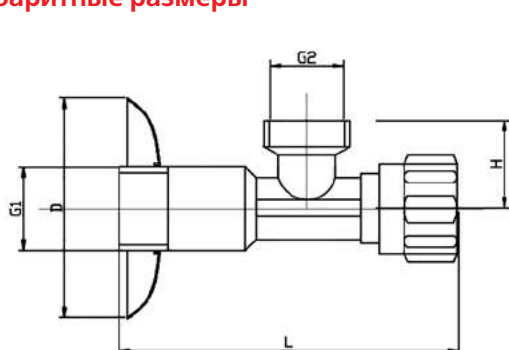


Модель

Вентили для подключения сантехприборов

**VT.281.GBC**

## Габаритные размеры



Размер	L, мм	G1, дюйм	G2	D, мм	H, мм	Вес, г
1/2x10	83	1/2	10 мм	53	28	120
1/2x3/8	83	1/2	3/8"	53	21	130
1/2x1/2	83	1/2	1/2"	53	21	130

VALTEC



Модель

Кран шаровой со встроенным фильтром для подключения сантехприборов

**VT.282**

### Назначение и область применения

Кран является водозапорным органом с функцией очистки потока воды от механических примесей.

Кран предназначен для подключения сантехприборов и бытовой водопотребляющей техники к водопроводу холодной и горячей воды питьевого качества (по СанПиН 2.1.4.2496-09 и СанПиН 2.1.4.1074-01).

Кран выпускается в следующих модификациях:

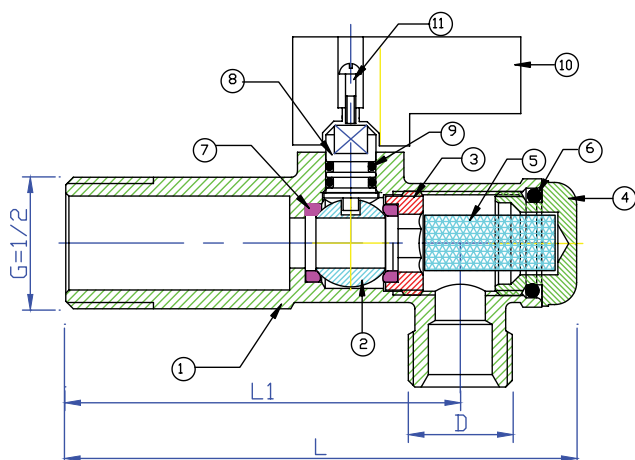
- с патрубком под накидную гайку для подключения жестких металлических (штанговых) подводок к смесителю;
- с резьбовым штуцером, имеющим наружную резьбу 3/4", для присоединения гибкой и шланговой подводки;
- с резьбовым штуцером, имеющим наружную резьбу 1/2", для присоединения гибкой подводки.

Наличие встроенного фильтра позволяет защищать подключаемый сантехнический прибор от попадания нерастворимых частиц, снижающих срок службы прибора. Краны комплектуются хромированной декоративной чашкой.

### Технические характеристики

№	Наименование характеристики	Ед. изм.	Значение для крана		
			1/2x1/2	1/2x3/4	1/2xDn10
1	Класс герметичности затвора		A	A	A
2	Средний полный срок службы	лет	15	15	15
3	Средний полный ресурс	циклы	3000	3000	3000
4	Средняя наработка на отказ	циклы	3000	3000	3000
5	Рабочее давление	МПа	0,8	0,8	0,8
6	Температура рабочей среды	°С	До 80	До 80	До 80
7	Пропускная способность при чистом фильтре, Kv	м³/ч	1,53	1,53	1,30
8	Наружный диаметр подключаемой штанги смесителя	мм	-	-	10
9	Размер ячейки фильтроэлемента	мкм	800	800	800

### Устройство и принцип работы



В латунном никелированном корпусе крана **1** помещается шаровой затвор **2** из хромированной латуни, уплотненный прокладками **7** из PTFE. Затвор удерживается в корпусе при помощи прижимной гайки **3**, имеющей шестигранное (под ключ) проходное сечение. Затвор управляется с помощью латунного штока **8** с двумя сальниковыми кольцами **9** из EPDM. В корпус крана помещен фильтроэлемент из нержавеющей стали AISI 316. Латунная никелированная пробка фильтра **4** присоединена к корпусу через прокладку **6** из EPDM. Ручка крана выполнена из PA-6-пластика и крепится к штоку стальным оцинкованным винтом **11**. Штуцерный патрубок с резьбой G3/8" дополнительно снабжен накидной гайкой с уплотнительной муфтой из EPDM с распределительным латунным кольцом для обжимного присоединения штанговой подводки наружным диаметром 10 мм.

### Габаритные размеры

Марка	L, мм	L1, мм	D	Вес, г
1/2x1/2	82	64,5	G 1/2	150
1/2x3/4	82	63	G 3/4	120
1/2xDn10	82	65	G 3/8	140

VALTEC



Модель

Вентили с встроенным фильтром для подключения сантехприборов

**VT.282.GBC****Назначение и область применения**

Изделия предназначены для подключения бытовых сантехнических приборов к сетям водопровода горячей и холодной питьевой воды по СанПиН 2.1.4.2496-09 и СанПиН 2.1.4.1074-01 с помощью жестких и гибких подводок.

Вентили позволяют регулировать расход воды через сантехнические приборы, а также полностью перекрывать поток.

Наличие встроенного фильтра позволяет защищать подключаемый сантехнический прибор от попадания нерастворимых частиц, снижающих срок службы прибора.

Вентили комплектуются хромированной декоративной чашкой.

Допускается использовать вентили для транспортировки прочих жидкостей, не агрессивных к материалу изделия.

**Артикулы**

**VT.282.GBC.0410** – 1/2x10  
вентиль для жесткой подводки Dн = 10 мм

**VT.282.GBC.0403** – 1/2x3/8  
вентиль для гибкой подводки G = 3/8"

**VT.282.GBC.0404** – 1/2x1/2  
вентиль для гибкой подводки G = 1/2"

**VT.282.GBC.0405** – 1/2x3/4  
вентиль для гибкой подводки G = 3/4"

**Технические характеристики**

№	Наименование характеристики	Ед. изм.	Значение
1	Класс герметичности затвора ГОСТ 9544-2015		«А»
2	Средний полный срок службы	лет	15
3	Средний полный ресурс	циклы	2500
4	Средняя наработка на отказ	циклы	2500
5	Наружный диаметр подключаемой жесткой подводки	мм	10
6	Размер накидной гайки подключаемой гибкой подводки	дюймы	3/8; 1/2; 3/4
7	Рабочее давление	МПа	0,8
8	Максимальная температура рабочей среды	°С	80
9	Пропускная способность при чистом фильтре, Kvs	м <sup>3</sup> /ч	1,05
10	Размер ячеек сетки фильтроэлемента	мкм	400
11	Объем фильтровальной камеры	см <sup>3</sup>	2,3

VALTEC



Модель

Вентили с встроенным фильтром для подключения сантехприборов

**VT.282.GBC**

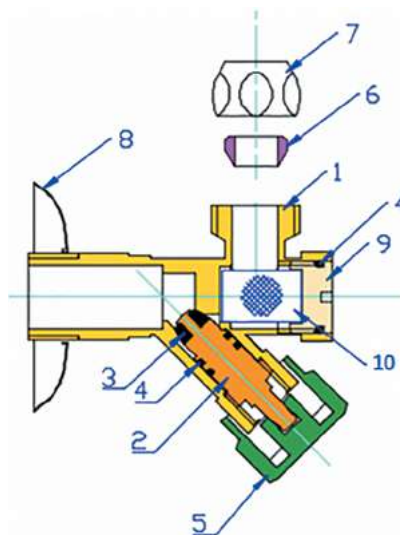
**Устройство и принцип работы**

Корпус вентиля (1) выполнен из горячепрессованной латуни CW617N с гальванопокрытием из хрома. Шток (2) изготовлен токарным способом из латуни CW614N, и имеет интегрированный золотник из EPDM (3). Шток уплотнен двумя резиновыми кольцами из EPDM (4) и управляется с помощью пластиковой хромированной ручки (5).

Фильтровальная камера закрыта резьбовой латунной пробкой (9), имеющей шлиц для её монтажа и демонтажа. Фильтроэлемент (10) диаметром 1,3 см выполнен из нержавеющей стали AISI 316, стойкой к остаточному хлору.

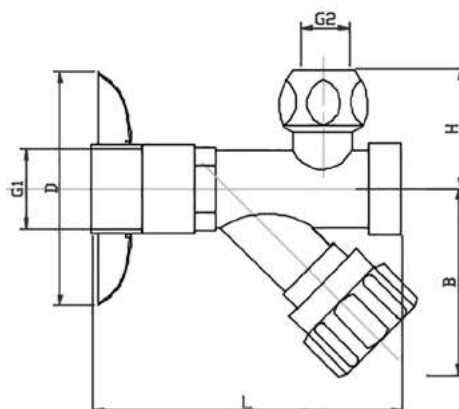
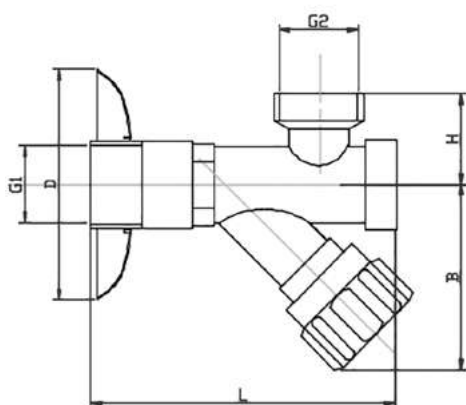
Для присоединения гибкой подводки вентиль снабжен патрубком с наружной цапковой резьбой и площадкой для прокладки.

Присоединение жесткой подводки осуществляется с помощью латунной накидной гайки (7) и обжимного тефлонового кольца (6).



08

**Габаритные размеры**



Размер	L, мм	G1, дюйм	G2	D, мм	B, мм	H, мм	Вес, г
1/2x10	72	1/2	10 мм	53	45	28	140
1/2x3/8	72	1/2	3/8"	53	45	21	150
1/2x1/2	72	1/2	1/2"	53	45	21	150
1/2x3/4	72	1/2	3/4"	53	45	21	120

ENOLGAS

 ENOLGAS

Серия изделий

Краны газовые шаровые латунные полнопроходные

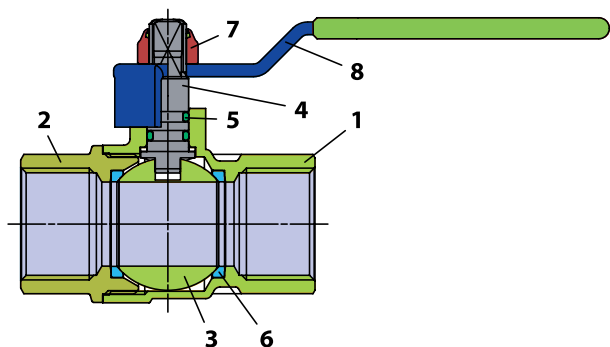
**TOPGAS****Назначение и область применения**

Краны применяются в качестве запорной арматуры на трубопроводах низкого и среднего давления систем газоснабжения как природным, так и сжиженным углеводородным газом (СУГ). Допускается использование крана на трубопроводах холодной и горячей воды, сжатого воздуха, жидких углеводородов.

Краны допущены для применения в газовых сетях с рабочим давлением до 0,3 МПа (разрешение Федеральной службы по энергетическому, технологическому и атомному надзору РФ № 00-19239 от 12.01.2006 г).

**Технические характеристики**

№	Наименование характеристики	Ед. изм.	Значение для DN					
			1/2"	3/4"	1"	1 1/4"	1 1/2"	2"
1	Тип по эффективному диаметру		Полнопроходные					
2	Рабочее (директивное) давление для газа	МПа	0,3	0,3	0,3	0,3	0,3	0,3
3	Номинальное давление для воды	МПа	50	50	50	50	40	32
4	Рабочая среда		Газ, вода, пар, гликоли (50 %)					
5	Диапазон температур рабочей среды для газа	°С	-20...+60					
6	Диапазон температур рабочей среды для воды	°С	-20...+150					
7	Средний полный ресурс	циклы	12 000					
8	Средняя полная наработка на отказ	циклы	12 000					
9	Ремонтопригодность		Неремонтопригодны					
10	Средний полный срок службы	лет	30	30	30	30	30	30
11	Стандарт муфтовых патрубков		ГОСТ 6527					
12	Стандарт штуцерных патрубков		ГОСТ 2822					
13	Стандарт присоединительной резьбы		ГОСТ 6357					
14	Класс герметичности затвора		A	A	A	A	A	A
15	Климатическое исполнение		УХЛ 3.1					
16	Пропускная способность	м³/ч	17	41	70	121	200	292

**Конструкция и материалы**

Поз.	Наименование	Материал
1, 2	Корпус	Латунь никелированная CW617N
3	Затвор шаровой	Латунь хромированная CW614N
4	Шток	Латунь никелированная CW614N
5	Кольца сальниковые	Витон FPM
6	Кольца седельные	Тефлон PTFE
7	Гайка	Сталь оцинкованная 8G, с полиэтиленовым контрящим кольцом
8	Рукоятка:	
8.1.	– флажковая	Сталь оцинкованная с PVC покрытием
8.2.	– бабочка	Силумин с пластиковым покрытием

ENOLGAS



Серия изделий

Краны газовые шаровые латунные полнопроходные

**TOPGAS**

График зависимости давления (по воде) от температуры

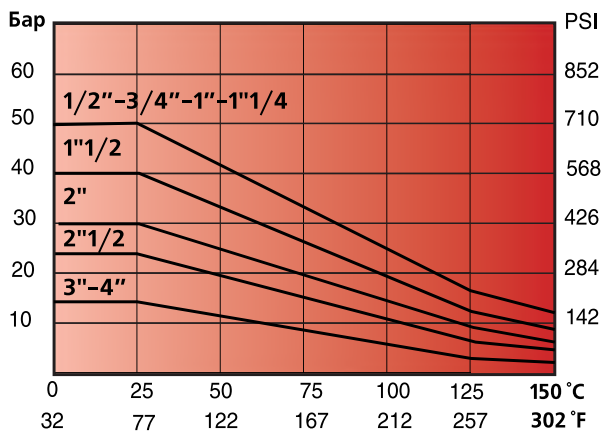
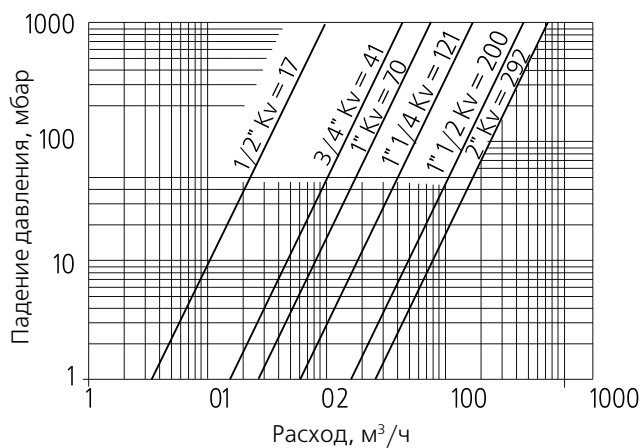


График гидравлических характеристик

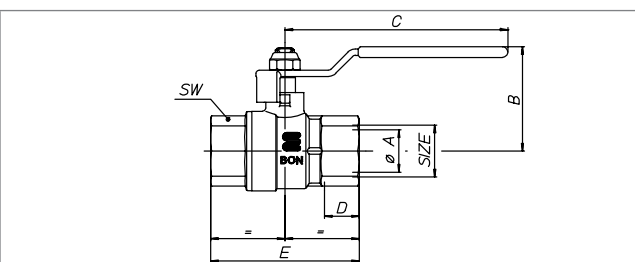


08

Номенклатура и габаритные размеры

**S.271**

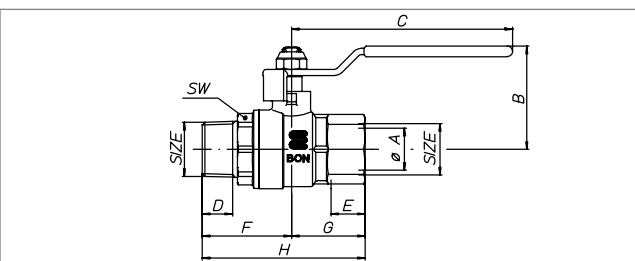
Кран со стальной рукояткой В-В



SIZE, дюйм	A, мм	B, мм	C, мм	D, мм	E, мм	SW, мм	Вес, г
1/2	15	41	90	15	59,5	25	204
3/4	20	49,5	105	16,3	70	31	346
1	25	53,5	105	19,1	83	38	533
1 1/4	32	66	140	21,4	98,5	47	987
1 1/2	40	72	140	21,4	108	47	1475
2	50	86	170	25,7	130	66	2456

**S.272**

Кран со стальной рукояткой В-Н



SIZE, дюйм	A, мм	B, мм	C, мм	D, мм	E, мм	H, мм	Вес, г
1/2	15	41	90	13,2	15	67	223
3/4	20	49,5	105	14,5	16,3	77,5	371
1	25	53,5	105	16,8	19,1	89	564
1 1/4	32	66	140	19,1	21,4	103	977
1 1/2	40	72	140	19,1	21,4	113,5	1447
2	50	86	170	23,4	25,7	136,5	2477

ENOLGAS



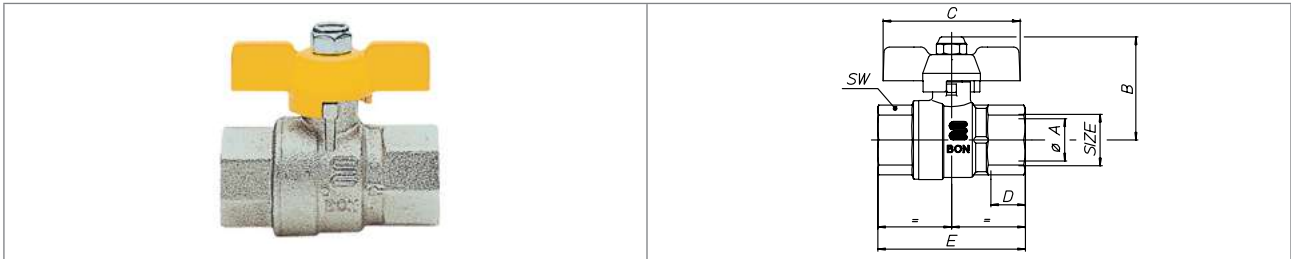
Серия изделий

Краны газовые шаровые латунные полнопроходные

**TOPGAS**

**S.277**

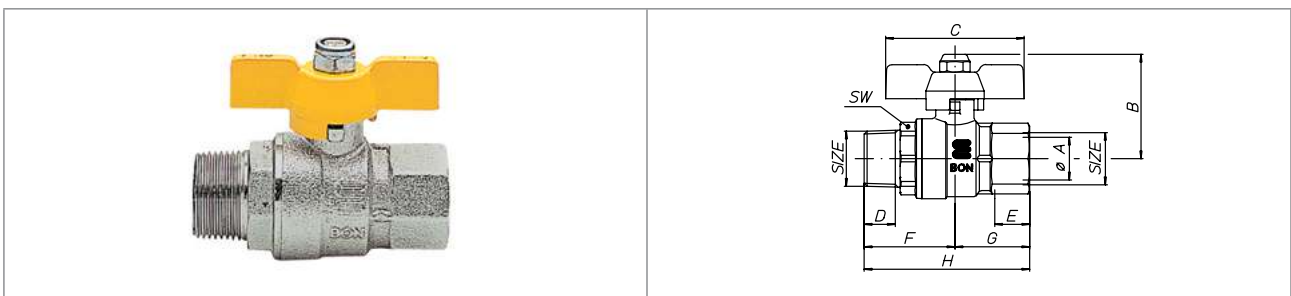
Кран с рукояткой-бабочкой В-В



SIZE, дюйм	A, мм	B, мм	C, мм	D, мм	E, мм	SW, мм	Вес, г
1/2	15	39,5	52	15	59,5	25	182
3/4	20	49	65	16,3	70	31	312
1	25	53,5	65	19,1	83	38	499

**S.278**

Кран с рукояткой-бабочкой В-Н



SIZE, дюйм	A, мм	B, мм	C, мм	D, мм	E, мм	H, мм	Вес, г
1/2	15	39,5	52	13,2	15	67	201
3/4	20	49	65	14,5	16,3	77,5	337
1	25	53,5	65	16,8	19,1	89	530



VALTEC



Серия изделий

Краны газовые шаровые латунные полнопроходные

VALGAS



### Назначение и область применения

Краны применяются в качестве запорной арматуры на трубопроводах низкого и среднего давления систем газоснабжения как природным, так и сжиженным углеводородным газом (СУГ). Допускается использование крана на трубопроводах холодной и горячей воды, сжатого воздуха, жидких углеводородов.

Краны имеют разрешение Федеральной службы по экологическому, технологическому и атомному надзору РФ на их применение для газопроводов низкого и среднего давления.

08

### Технические характеристики

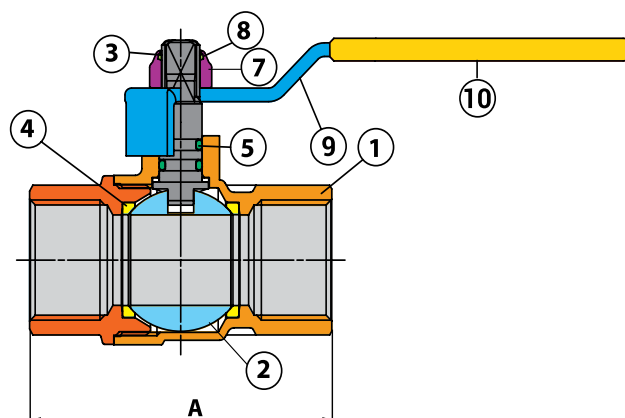
№	Наименование характеристики	Ед. изм.	Значение для DN		
			1/2"	3/4"	1"
1	Тип по эффективному диаметру		Полнопроходные		
2	Давление рабочее для газа	МПа	0,3	0,3	0,3
3	Давление номинальное для воды	МПа	40	40	40
4	Давление пробное для воды	МПа	60	60	60
5	Рабочая среда		Газ, вода, пар, гликоли (50 %)		
6	Интервал температур рабочей среды для газа	°С	-15 ... +60		
7	Интервал температур рабочей среды для воды	°С	-15 ... +150		
8	Средний полный ресурс	циклы	12 000	12 000	12 000
9	Средняя полная наработка на отказ	циклы	12 000	12 000	12 000
10	Средний полный срок службы	лет	30	30	30
11	Ремонтопригодность		Нет	Нет	Нет
12	Стандарт муфтовых патрубков		ГОСТ 6527		
13	Стандарт штуцерных патрубков		ГОСТ 2822		
14	Стандарт присоединительной резьбы		ГОСТ 6357		
15	Класс герметичности затвора по ГОСТ 9544		A	A	A
16	Условная пропускная способность по воде	м <sup>3</sup> /ч	17	41	70
17	Климатическое исполнение		УХЛ 3.1		

### Устройство и принцип работы

Корпус крана **1** выполнен из двух латунных, никелированных деталей (CW617N), соединенных между собой на резьбе с герметизацией пропиленметакрилатным клеем анаэробного твердения Loctite (допущен для контакта с пищевыми жидкостями).

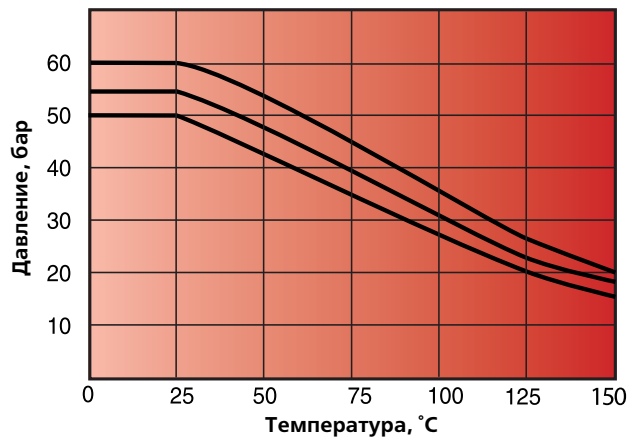
Запорный орган крана представляет собой латунный хромированный по медной подложке шар **2** (CW617N), приводимый в движение латунным штоком **3** (CW614N). В качестве седельных уплотнений использованы тефлоновые кольца **4** (PTFE). Уплотнение штока выполнено в виде двух колец **5** из витона (FPM). Ручка **9** крепится при помощи стальной оцинкованной гайки **7**, имеющей полиэтиленовый вкладыш **8**, предотвращающий самопроизвольное ослабление гайки.

У моделей 271, 272 рукоятка стальная, оцинкованная с защитным ПВХ-покрытием. Модели 277, 278 имеют окрашенные, силуминовые ручки «бабочки».



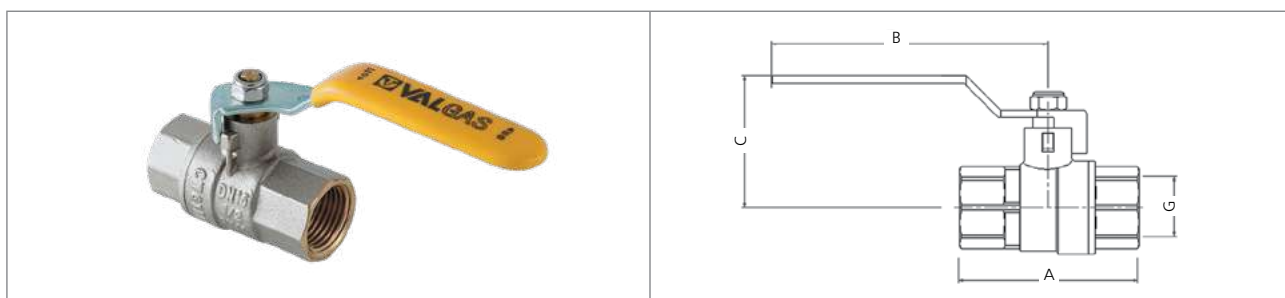
<b>Арматура трубопроводная</b>		<b>Краны газовые</b>
<b>VALTEC</b>		Серия изделий
<b>Краны газовые шаровые латунные полнопроходные</b>		<b>VALGAS</b>

**График зависимости рабочего давления от температуры (для воды)**



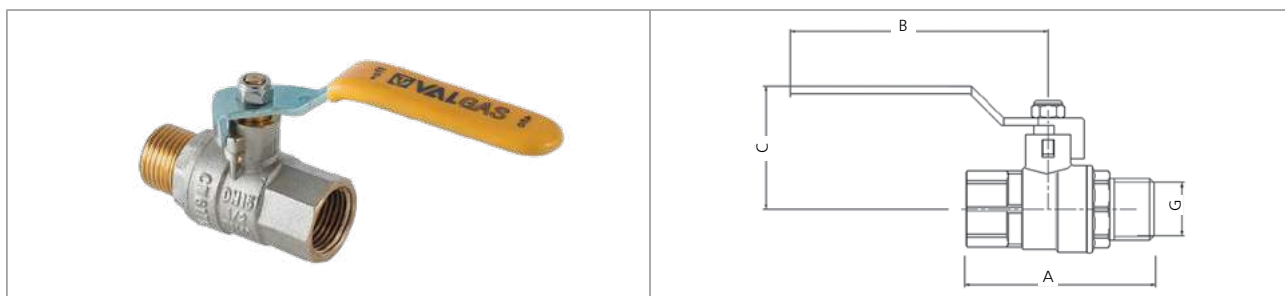
**Номенклатура и габаритные размеры**

**VT.271.N** Кран со стальной рукояткой В-В



G, дюймы	A, мм	B, мм	C, мм	Вес, г
1/2"	58	90	43	201
3/4"	70	100	47	341
1"	83	100	52	536

**VT.272.N** Кран со стальной рукояткой В-В



G, дюймы	A, мм	B, мм	C, мм	Вес, г
1/2"	66	90	43	215
3/4"	81	100	47	371
1"	95	100	52	630

VALTEC



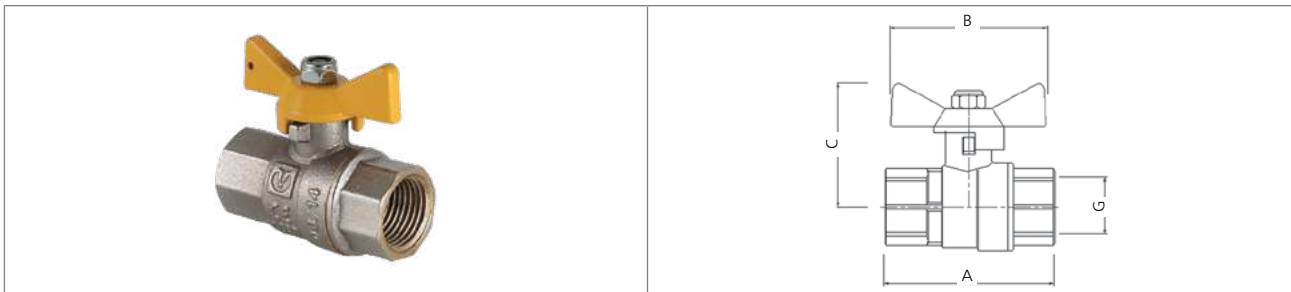
Серия изделий

Краны газовые шаровые латунные полнопроходные

**VALGAS**

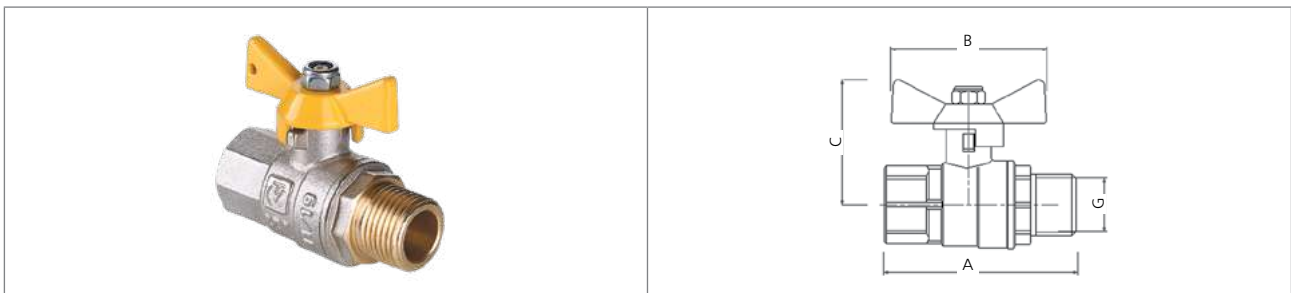
08

**VT.277.N** Кран с рукояткой-бабочкой В-В



G, дюймы	A, мм	B, мм	C, мм	Вес, г
1/2"	58	53	42	181
3/4"	70	53	46	323

**VT.278.N** Кран с рукояткой-бабочкой В-Н



G, дюймы	A, мм	B, мм	C, мм	Вес, г
1/2"	66	53	42	192
3/4"	81	53	46	399



VALTEC



Модели

Фильтры механической очистки латунные косые

**VT.190, VT.191**  
**VT.192, VT.193**

### Назначение и область применения

Фильтр применяется для очистки потока от механических примесей в системах трубопроводов горячей и холодной воды, сжатого воздуха, масла и жидких углеводородов при температуре транспортируемой среды до 150 °С.

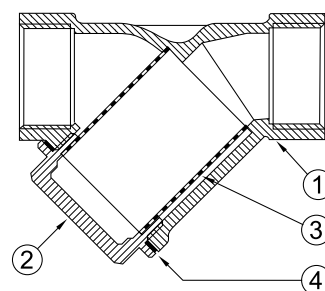
### Технические характеристики

№	Наименование характеристики	Ед. изм.	Значение характеристики по диаметрам					
			1/2"	3/4"	1"	1 1/4"	1 1/2"	2"
1	Номинальное давление	бар	20	20	20	16	16	16
2	Размер ячеек сетки	мкм	500	500	500	800	800	1000
3	Расстояние между центрами ячеек	мм	1,1	1,1	1,1	1,4	1,4	1,6
4	Количество ячеек на см <sup>2</sup>	шт.	156	156	156	83	83	59
5	Максимальная температура рабочей среды	°С	150					
6	Пропускная способность, Кв, на чистом фильтре	м <sup>3</sup> /ч	3,15	5	9,9	15,5	24	28,5
7	Номинальный расход на чистом фильтре	м <sup>3</sup> /ч	1,41	2,24	4,43	6,93	10,7	12,7
8	Средний полный срок службы	лет	30					

### Конструкция

Фильтр состоит из корпуса **1**, пробки **2**, фильтроэлемента **3** и прокладки **4**. Корпус и пробка фильтров диаметром условного прохода до 2" выполнены из горячепрессованной, никелированной латуни марки CW617N. Между пробкой и корпусом располагается уплотнительная прокладка из тефлона. В корпус помещен фильтроэлемент из нержавеющей стали AISI 316 (толщина проволоки 0,3 мм). Пробка фильтра имеет отверстие (ушко) для пломбировки. Направление потока указано стрелкой на корпусе фильтра.

В фильтре **VT.193** вместо пробки используется заглушка и латунный центрирующий элемент для сетки. Применение заглушки снижает вероятность «прикипания», т.к. резьба находится вне рабочей среды.



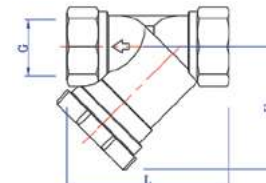
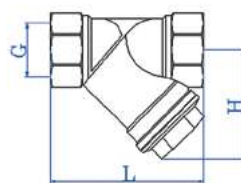
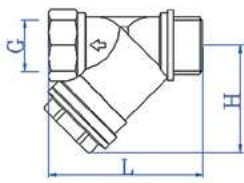
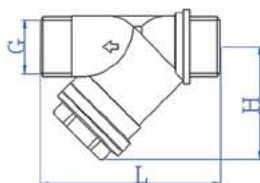
### Номенклатура и габаритные размеры

**VT.190** (резьба наружная – наружная)

**VT.191** (резьба наружная – внутренняя)

**VT.192** (резьба внутренняя – внутренняя)

**VT.193** (резьба внутренняя – внутренняя)



	G					
	1/2"	3/4"	1"	1 1/4"	1 1/2"	2"
<b>VT.190</b>						
L, мм	59					
H, мм	36					
Вес, г	123					
<b>VT.191</b>						
L, мм	56					
H, мм	36					
Вес, г	137					

	G					
	1/2"	3/4"	1"	1 1/4"	1 1/2"	2"
<b>VT.192</b>						
L, мм	53	65	77	91	106	126
H, мм	36	43	54	65	75	90
Вес, г	135	246	407	606	839	1072
<b>VT.193</b>						
L, мм	53	65	77			
H, мм	36	43	54			
Вес, г	129	253	452			

VALTEC

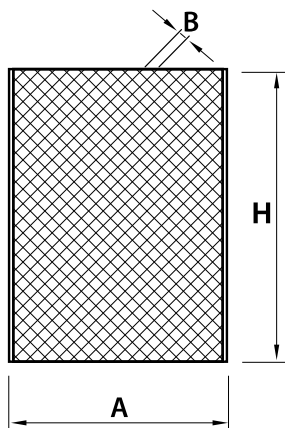


Модели

Фильтры механической очистки латунные косые

**VT.190, VT.191  
VT.192, VT.193**

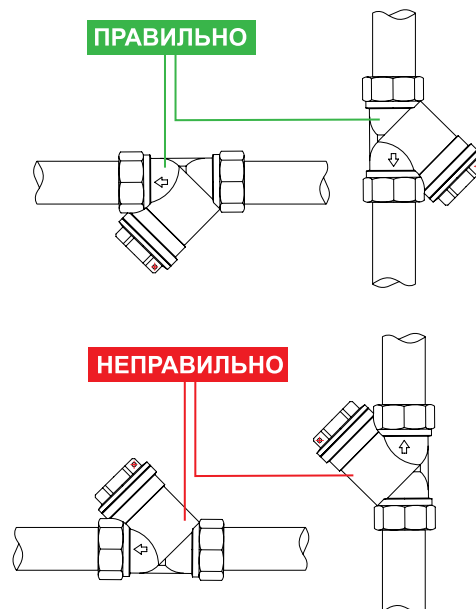
**Фильтроэлементы (VT.050)**



	A	H	B
1/2"	20	28,5	0,5
3/4"	25	41,5	0,5
1"	31	46	0,5
1 1/4"	35,5	50	0,8
1 1/2"	42	58,5	0,8
2"	52	68	1,0

**Особенности монтажа**

Фильтр должен монтироваться на трубопроводе колбой вниз:



VALTEC


**VALTEC**

Модель

Фильтр механической очистки малогабаритный

**VT.385**

### Назначение и область применения

Фильтр применяется для очистки потока от нерастворимых механических примесей в системах трубопроводов горячей и холодной воды, сжатого воздуха, масла и жидких углеводородов при температуре транспортируемой среды до 110 °С.

### Особенности конструкции

Поворот потока жидкости на 90° в колбе фильтра создает вихревую турбулентцию, способствующую более эффективной очистке.

Пробка фильтра имеет трубную цилиндрическую резьбу по ГОСТ 6357-81, что позволяет устанавливать вместо неё дренажный или водоразборный кран, гибкую подводку и т.п.

Компактный размер фильтра даёт возможность размещать его в весьма ограниченном пространстве.



Сетка с ячейкой 300 мкм является оптимальной для защиты от засорения квартирных редукторов давления, водосчетчиков, термостатов и современной водоразборной арматуры.

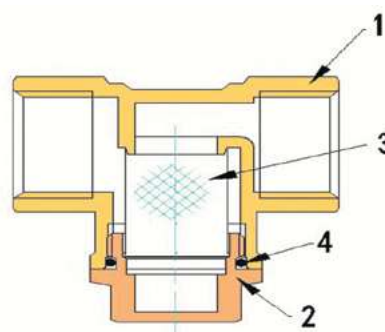
Фильтр имеет на пробке пломбирочное ушко.

### Технические характеристики

№	Наименование характеристики	Ед. изм.	Значение	
1	Номинальные диаметры	дюймы	1/2	3/4
2	Рабочее давление	МПа	1,6	1,6
3	Пробное давление	МПа	2,4	2,4
4	Размер ячеек сетки	мкм	300	300
5	Расстояние между центрами ячеек	мм	0,36	0,36
6	Диапазон температур рабочей среды	°С	-20 ... 110	-20 ... 110
7	Пропускная способность, Kv, на чистом фильтре	м³/ч	3,1	4,5
8	Номинальный расход на чистом фильтре	м³/ч	1,4	2,0
9	Вес	г	134	223
10	Средний полный срок службы	лет	30	30

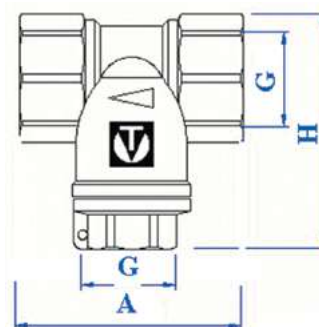
### Конструкция

Фильтр состоит из корпуса **1**, пробки **2**, фильтроэлемента **3** и уплотнительного кольца **4**. Корпус и пробка фильтра выполнены из горячепрессованной, никелированной латуни марки CW617N. Между пробкой и корпусом располагается уплотнительное кольцо из EPDM. В корпус помещен фильтроэлемент из нержавеющей стали AISI 304 (толщина проволоки 0,3 мм). Пробка фильтра имеет отверстие (ушко для пломбировки). Направление потока указано стрелкой на корпусе фильтра.



### Габаритные размеры

Размер	A, мм	H, мм	G, дюйм
1/2"	47	49	1/2
3/4"	60	60	3/4





VALTEC



Модели

Фильтры механической очистки прямые

**VT. 387**  
**VT. 388**

**Назначение и область применения**

Фильтры предназначены для очистки потока от механических примесей в системах трубопроводов горячей и холодной воды (в том числе питьевого качества), сжатого воздуха, масла и жидких углеводородов при температуре транспортируемой среды до 110 °С.

Резьба заглушки фильтровальной камеры расположена вне зоны влияния рабочей среды, что предохраняет её от «закаисания».



Модель **VT.387** – резьба внутренняя – наружная    Модель **VT.388** – резьба внутренняя – внутренняя

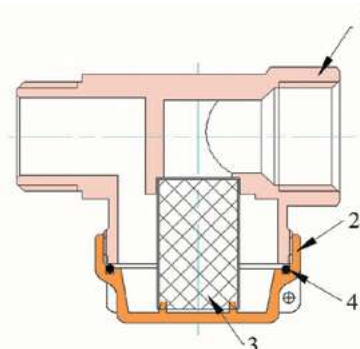
08

**Технические характеристики**

№	Наименование характеристики	Ед. изм.	Значение по диаметрам	
			1/2"	3/4"
1	Рабочее давление	МПа	1,6	1,6
2	Пробное давление	МПа	2,4	2,4
3	Размер ячеек сетки	мкм	300	300
4	Диапазон температур рабочей среды	°С	+1... 110	+1... 110
5	Условная пропускная способность на чистом фильтре, Kv	м³/ч	3,65	5,17
6	Номинальный расход на чистом фильтре	м³/ч	1,83	2,60
7	Размер ячеек сетки	мкм	300	300
8	Присоединительная резьба		ГОСТ 6357-81	
9	Допустимая температура среды, окружающей изделие	°С	60	
10	Максимальная относительная влажность среды, окружающей изделие	%	80	
11	Допустимый изгибающий момент на корпус изделия	Н·м	85	133
12	Допустимый монтажный момент при выполнении резьбовых соединений	Н·м	35	45
13	Средний полный срок службы	лет	30	30

**Устройство и принцип работы**

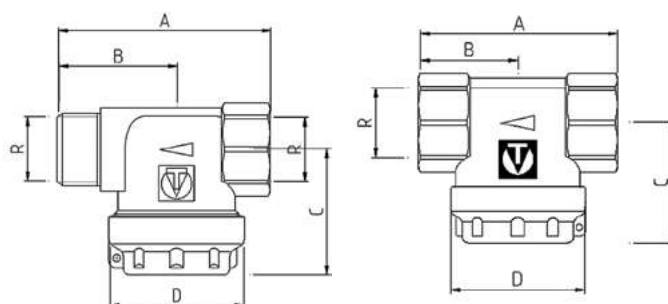
Фильтр состоит из корпуса **1**, заглушки **2**, фильтроэлемента **3** и уплотнительного кольца **4**. Корпус и заглушка фильтров выполнены из горячепрессованной латуни марки CW617N с гальванопокрытием из никеля. Между пробкой и корпусом располагается прокладка из EPDM. В корпус помещен фильтроэлемент из нержавеющей стали AISI 304. Принудительный поворот входящего потока на 90° при входе в фильтроэлемент увеличивает турбулентность, способствуя лучшей фильтрации и препятствуя нарастанию на сетке коллоидных и волокнистых частиц. При этом сетка фильтроэлемента участвует в очистке полностью. У обычного косого фильтра, в очистке участвует только зона сетки, являющаяся проекцией выпускного ка-



нала. Поэтому обычные косые фильтры резко теряют свою производительность уже при загрязнении 25 % площади фильтроэлемента.

**Номенклатура и габаритные размеры**

Артикул	R, дюймы	A, мм	B, мм	C, мм	D, мм	Вес, г
VT.388	1/2	54	27	33	37	218
VT.388	3/4	70	35	51,5	48	296
VT.387	1/2	59	32	33	37	221
VT.387	3/4	72	38,5	51,5	48	317



VALTEC



Модель

Фильтр латунный универсальный муфтовый

**VT.386**

### Назначение и область применения

Фильтр предназначен для очистки потока от механических примесей в системах трубопроводов горячей и холодной воды, сжатого воздуха, масла и жидких углеводородов при температуре транспортируемой среды до 110 °С.

Благодаря колбе, повернутой навстречу потоку, фильтр пригоден для установки на вертикальных участках трубопровода при движении потока «снизу – вверх».

Основная сфера применения – квартирные узлы ввода и учета холодного и горячего водопровода.

Резьба заглушки фильтровальной камеры расположена вне зоны влияния рабочей среды, что предохраняет её от «закисания».

### Технические характеристики

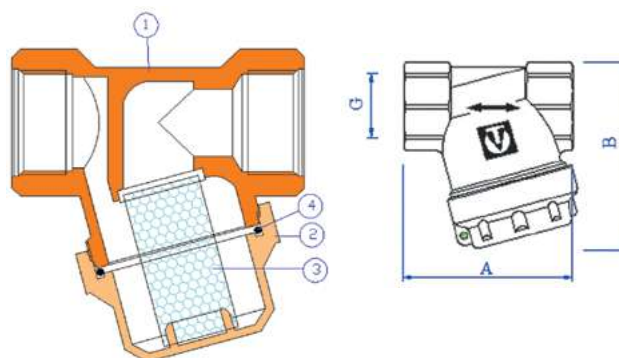
№	Наименование характеристики	Ед. изм.	Значение		
1	Номинальные диаметры	дюймы	1/2	3/4	1
2	Рабочее давление	МПа	1,6		
3	Пробное давление, Рпр.	МПа	2,4		
4	Размер ячеек сетки фильтроэлемента	мкм	300		
5	Диапазон температур рабочей среды	°С	+1... +110		
6	Вес	г	208	282	732
7	Стандарт резьбы		ГОСТ 6357-81		
8	Допустимые монтажные моменты при выполнении резьбовых соединений	Н·м	35	45	65
9	Допустимый изгибающий момент на корпус изделия	Н·м	85	133	210
10	Допустимая температура среды, окружающей изделие	°С	60		
11	Максимальная относительная влажность среды, окружающей изделие	%	80		
12	Пропускная способность при чистом фильтре, Kv	м <sup>3</sup> /ч	2,42	3,84	7,6
13	Номинальный расход	м <sup>3</sup> /ч	1,35	1,72	3,4
14	Средний полный срок службы	лет	30	30	30

### Конструкция и материалы

Фильтр состоит из корпуса **1**, заглушки **2**, фильтроэлемента **3** и уплотнительного кольца **4**. Корпус и заглушка фильтра выполнены из горячепрессованной латуни марки CW617N (LC59-2) с гальванопокрытием из никеля.

Между пробкой и корпусом располагается уплотнительное кольцо **4** из EPDM. В корпус помещен фильтроэлемент из нержавеющей стали марки AISI 304.

Ось колбы фильтра составляет с осью входящего трубопровода угол в 75°. Такая конструкция при незначительной потере в пропускной способности позволяет устанавливать фильтр на вертикальных участках трубопроводов при потоке рабочей среды, направленном снизу – вверх. Кроме того, разворот потока дает возможность турбулизовать его, создавая вихрь, направленный по спирали вдоль стенок фильтроэлемента. При этом сетка фильтроэлемента участвует в очистке полностью. У обычного косоугольного фильтра в очистке участвует только зона сетки, являющаяся проекцией выпускного канала. Поэтому обычные косые фильтры резко теряют свою производительность уже при загрязнении 25 % площади фильтроэлемента.



### Габаритные размеры

Размер	Присоединительный размер, G, дюйм		
	1/2	3/4	1
А, мм	56	58	84
В, мм	62	67	91

VALTEC



Модель

Фильтр латунный универсальный муфтовый

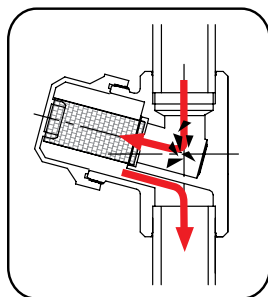
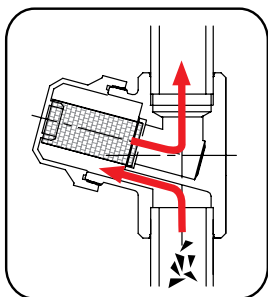
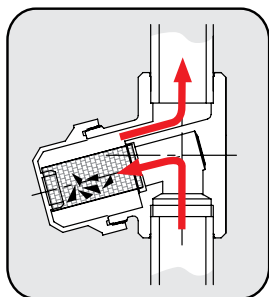
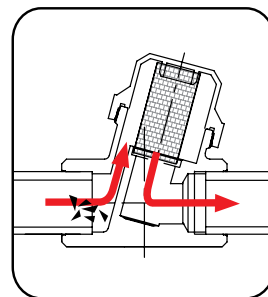
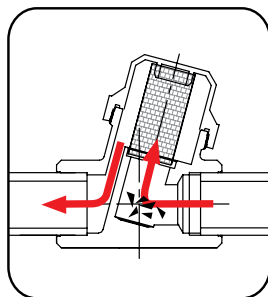
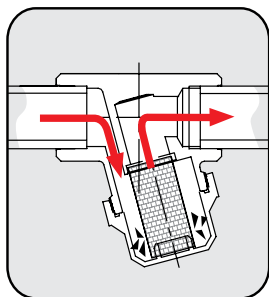
**VT.386**

**Указания по монтажу**

Фильтр может устанавливаться как на горизонтальном, так и на вертикальном участке трубопровода, при этом пробка фильтра должна быть направлена вниз (см. рисунок).

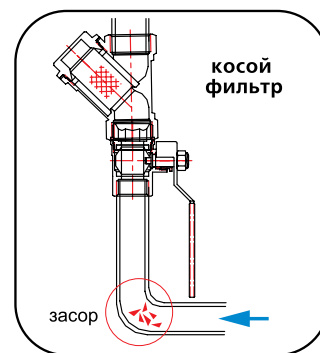
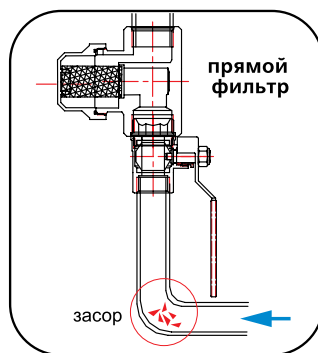
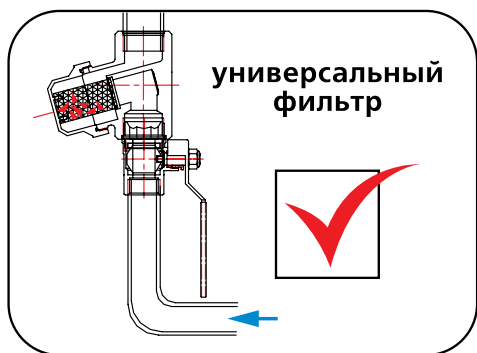
**ПРАВИЛЬНО**

**НЕПРАВИЛЬНО**



08

**Преимущества универсального фильтра**



VALTEC



Модель

Фильтр механической очистки со встроенным магнитом

**VT.384**

### Назначение и область применения

Фильтр предназначен для очистки потока от механических примесей в системах трубопроводов горячей и холодной воды, сжатого воздуха, масла и жидких углеводородов при температуре транспортируемой среды до 110 °С. Наличие встроенного постоянного магнита позволяет задерживать железосодержащие примеси потока, размеры которых меньше размера ячейки сетчатого фильтроэлемента.

Основная сфера применения – квартирные узлы ввода и учета холодного и горячего водопровода.

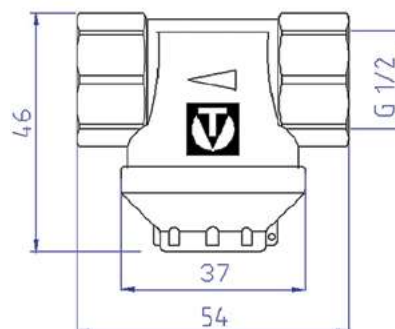
Использование фильтра защищает магнитные муфты тахометрических водосчетчиков и расходомеров от зарастания магнитными частицами.

Резьба заглушки фильтровальной камеры расположена вне зоны влияния рабочей среды, что предохраняет её от «закисания».

### Технические характеристики

№	Наименование характеристики	Ед. изм.	Значение
1	Рабочее давление	МПа	1,6
2	Размер ячеек сетки	мкм	300
3	Диапазон температур рабочей среды	°С	+1... +110
4	Пропускная способность, Kv, при чистом фильтре	м³/ч	3,58
5	Номинальный расход	м³/ч	1,79
6	Диаметр условного прохода	дюймы	1/2
7	Индуктивность магнитного поля встроенного магнита	Тл	12
8	Вес	г	217
9	Присоединительная резьба		ГОСТ 6357-81
10	Средний полный срок службы	лет	30

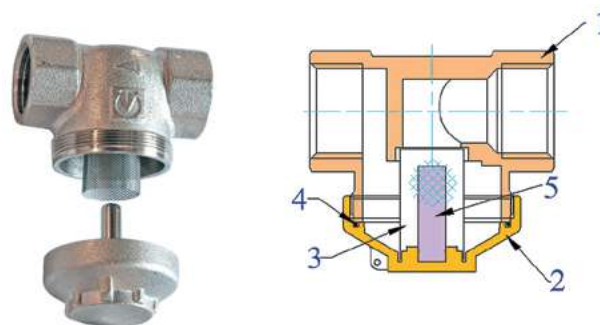
### Габаритные размеры



### Конструкция и материалы

Фильтр состоит из корпуса **1**, заглушки с внутренней резьбой **2**, фильтроэлемента **3**, прокладки **4** и запрессованного в пробку постоянного неодимового магнита **5**. Корпус и заглушка фильтров выполнены из горячепрессованной латуни марки CW617N с гальванопокрытием из никеля. Между пробкой и корпусом располагается прокладка из EPDM. В корпус помещен фильтроэлемент из легированной стали AISI 304.

Принудительный поворот входящего потока на 90° при входе в фильтроэлемент увеличивает турбулентность, способствуя лучшей фильтрации и препятствуя нарастанию на сетке коллоидных и волокнистых частиц. При этом сетка фильтроэлемента участвует в очистке полностью. У обычного косого фильтра в очистке участвует только зона сетки, являющаяся проекцией выпускного канала.



Поэтому обычные косые фильтры резко теряют свою производительность уже при загрязнении 25 % площади фильтроэлемента. Впрессованный в заглушку постоянный магнит позволяет улавливать магнитные вещества потока (металлические стружки, окалину и т. п.) гораздо меньшие по размеру, чем величина сетки фильтра.

VALTEC



Модели

Фильтры механической очистки промывные каскадные

**VT. 389**  
**VT. 390**



### Назначение и область применения

Фильтры применяются для очистки потока жидкости от нерастворимых механических примесей в системах трубопроводов горячей и холодной воды, сжатого воздуха, масла и жидких углеводородов при температуре транспортируемой среды до 110 °С и давлении до 10 бар.

Фильтры могут применяться на технологических трубопроводах, транспортирующих жидкости, не агрессивные к материалам изделия.

### Особенности конструкции

Благодаря установке двух фильтроэлементов, фильтр осуществляет каскадную (двухступенчатую) очистку, что существенно увеличивает межпромывочный интервал. Дренажный кран со штуцером под шланг позволяет осуществлять как прямую, так и обратную промывку фильтра.

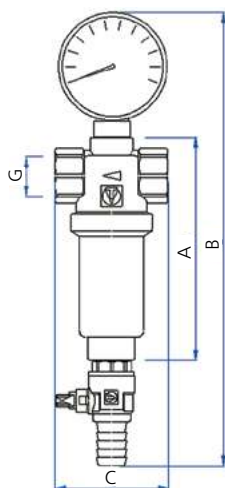
Манометр-индикатор, входящий в комплект фильтра, позволяет узнать давление в системе в статическом режиме, а также давление до фильтра в динамическом режиме.

08

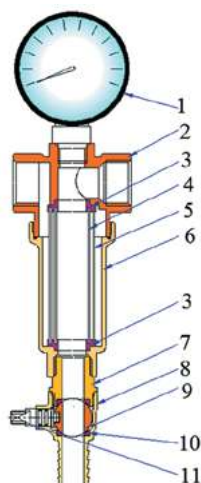
### Технические характеристики

№	Наименование характеристики	Ед. изм.	Значение характеристики для модели					
			VT.389			VT.390		
			1/2"	3/4"	1"	1/2"	3/4"	1"
1	Номинальный диаметр	мм	15	20	25	15	20	25
2	Рабочее давление	МПа	1,6	1,6	1,6	1,6	1,6	1,6
3	Пробное давление	МПа	2,4	2,4	2,4	2,4	2,4	2,4
4	Пропускная способность на чистом фильтре, Kv	м³/ч	3,0	4,9	9,2	2,8	4,6	9,0
5	Номинальная производительность на чистом фильтре	м³/ч	1,35	2,21	4,28	1,26	2,07	4,05
6	Размер ячейки фильтра первой ступени	мкм	1000	1000	1000	500	500	500
7	Размер ячейки фильтра второй ступени	мкм	250	250	250	100	100	100
8	Диапазон температур рабочей среды	°С	+1...110	+1...110	+1...110	+1...110	+1...110	+1...110
9	Допустимый изгибающий момент на корпус изделия	Н·м	83	133	210	83	133	210
10	Допустимые монтажные моменты при выполнении резьбовых соединений	Н·м	35	45	65	35	45	65
11	Размер резьбы под дренажный кран	дюймы	3/8 В	3/8 В	3/8 В	3/8 В	3/8 В	3/8 В
12	Размер резьбы под манометр	дюймы	1/4 В	1/4 В	1/4 В	1/4 В	1/4 В	1/4 В
13	Диапазон измерения манометра	бар	0...10	0...10	0...10	0...10	0...10	0...10
14	Диаметр штуцера под шланг	мм	14	14	14	14	14	14
15	Средний полный срок службы	лет	30	30	30	30	30	30

### Габаритные размеры



### Конструкция и материалы



Фильтр состоит из корпуса **2** и колбы **6**, выполненных из горячештампованной латуни CW617N с гальванопокрытием из никеля. Между собой корпус и колба соединены на резьбе с кольцевой прокладкой из EPDM. В колбе расположены два цилиндрических фильтроэлемента из нержавеющей стали AISI 306: фильтр первой ступени **4** и второй ступени **5**. Фильтроэлементы соединены между собой и зафиксированы в корпусе с помощью тefлоновых обжим **3**. Корпус фильтра имеет резьбовой патрубков для манометра **1**. На колбе находится патрубков для дренажного крана, состоящего из латунных полукорпусов **7** и **8**. Шаровой затвор **9** дренажного крана выполнен из хромированной латуни и закреплен седельными тefлоновыми кольцами **10**. Шаровой затвор крана управляется с помощью латунного штока **11**, имеющего уплотнение из двух сальниковых колец из EPDM.

Г, дюйм	А, мм	В, мм	С, мм	Вес, г
1/2	91	201	54	447
3/4	115	225	66	657
1	149	259	78	1096



VALTEC



Модели

Фильтры механической очистки промывные каскадные

**VT. 389**  
**VT. 390**

### Рекомендации по монтажу и эксплуатации

До и после фильтра необходимо установить запорную арматуру для возможности извлечения фильтроэлементов (см. рисунок А). Для большей эффективности промывки фильтра (обратная промывка) предпочтительно устройство обводного участка с краном (байпаса) (см. рисунок В).

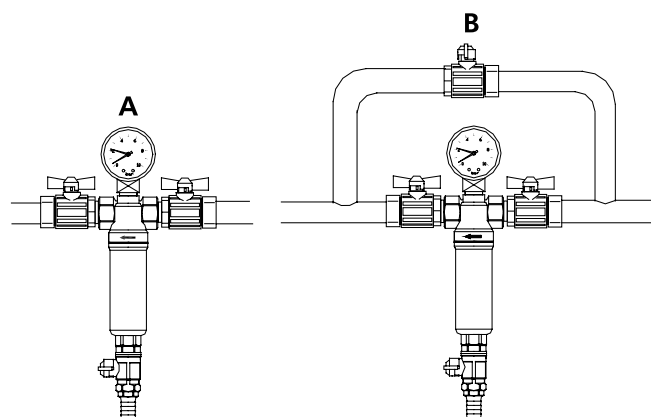
Промывка фильтра может производиться четырьмя различными способами:

**А)** Перекрыть выходной кран. Открыть сливной кран и слить осадок в канализацию вместе с каким-то количеством сетевой воды. В этом случае частицы, оставшиеся на сетке, большей частью не удаляются из фильтра. Происходит удаление только шлама, осевшего на дне колбы (рисунок D).

**Б)** Проверить, чтобы все водоразборные устройства были закрыты. Перекрыть входной и выходной краны фильтра. Открыть сливной кран фильтра, при этом давление в колбе упадет, и вода из колбы полностью удалится. Открыть выходной кран фильтра. При этом остаточное давление в трубопроводах после фильтра в какой-то мере собьет налипшие на сетку частицы (рисунок F).

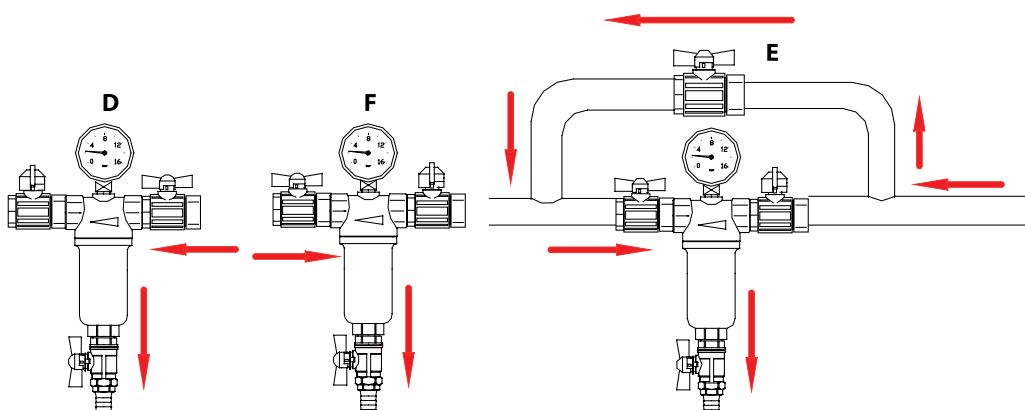
**В)** Третий и самый эффективный способ промывки требует наличия обводящего трубопровода (байпаса). При нулевом водоразборе закрывается входной кран фильтра и открывается выходной кран и кран байпаса. При открытии сливного крана сетевым потоком производится обратная промывка фильтра в течение 4–5 секунд.

**Г)** Данный способ используется, когда обычная промывка фильтра оказывается неэффективной. Это случает-



ся, если порядка 80 % ячеек плотно забито примесями или при наличии в исходной воде большого количества органических солей железа, имеющих желеобразную консистенцию. В этом случае при закрытых входном и выходном кранах с помощью газового ключа колба отвинчивается от корпуса. Фильтрующие элементы извлекаются и промываются с помощью щетки. Во многих случаях восстановить фильтрующую способность сетки можно, поместив фильтроэлементы (без тефлоновой гильзы) на 2–3 часа в 10 % раствор щавелевой или лимонной кислоты. Затем фильтрующие элементы следует тщательно промыть и установить на место.

Не допускается присоединение сливного крана к канализационной сети без разрыва струи, так как засор или переполнение канализационной системы может привести к попаданию сточных вод в водопровод.



International Drops



Модели

Фильтры механической очистки с пластиковым корпусом

**FT.187, FT.188  
FT.189**



**Назначение и область применения**

Фильтр предназначен для очистки воды (в том числе питьевого качества) с температурой до 45 °С и давлением до 7 бар от механических примесей.

Прозрачная колба фильтра позволяет визуально контролировать степень загрязненности картриджа для его своевременной замены.

Фильтр может использоваться при реагентной обработке воды. В этом случае вместо стандартного картриджа в колбу засыпается требуемый реагент.

В стандартной комплектации фильтр поставляется без фильтрующего элемента, который приобретается отдельно, в зависимости от требуемой степени очистки и производительности.

**Модели**

**FT.187** – корпус фильтра

**FT.188** – фильтрующий элемент волоконно-нитяной

**FT.189** – фильтрующий элемент нейлоновый

08

**Технические характеристики корпуса FT.187**

№	Наименование характеристики	Ед. изм.	Значение
1	Рабочее давление	МПа	0,7
2	Предельное (разрушающее) давление	МПа	4,0
3	Пробное давление	МПа	1,0
4	Диапазон температур рабочей среды	°С	+1...+45
5	Диапазон номинальных диаметров присоединительных муфт	дюймы	½; ¾; 1; 1¼; 1½
6	<b>Условная пропускная способность корпуса (без картриджа) для номинального диаметра:</b>		
6.1.	- 1/2"	м³/ч	1,5
6.2.	- 3/4"	м³/ч	2,4
6.3.	- 1"	м³/ч	3,6
6.4.	- 1 1/4"	м³/ч	7,0
6.5.	- 1 1/2"	м³/ч	10,8
7	Высота колбы (длина картриджа)	дюймы	10
8	Полный средний срок службы	лет	15

**Технические характеристики картриджей**

№	Тип картриджа	Длина, дюймы/мм	Фильтрующая способность, мкм	Производительность на чистом картридже, л/ч
1	Волоконно-нитяной FT.188	10/245	25	1500
2	Нейлоновый FT.189	10/245	60	2000
3	Угольный*	10/245	60	800
4	Полифосфатный*	10/245	25	600
5	Волоконно-угольный*	10/245	60	1800
6	Металлический*	10/245	50	500
7	Керамический*	10/245	0,5	500
8	Угольно-серебряный*	10/245	0,5	500

\* Позиции, отмеченные звездочкой, поставляются под заказ

**Устройство и принцип работы фильтра**

Корпус фильтра (А) состоит из пластиковой крышки (1) с латунными резьбовыми вставками (2) (резьба трубная цилиндрическая по ГОСТ 6357). В верхней части входного канала имеется интегрированный латунный штуцер (3) для установки ручного воздухоотводчика (Б). Штуцер закрыт винтовой заглушкой под шлицевую отвертку. Снизу к крышке корпуса при помощи прижимной пластиковой обоймы (5) через резиновую уплотнительную прокладку (6) крепится прозрачная колба (7), в которую помещаются сменные фильтрующие картриджи (В). Для крепления фильтра к стене может использоваться стальная оцинкованная пластина (Г). Для отсоединения колбы от крышки корпуса используется пластиковый ключ R.194 (Д), предохраняющий пластмассовые детали от повреждения в процессе монтажа.

Исходная вода проходит по входному каналу внутрь колбы. Проходя через стенки картриджа, вода проходит очистку и поступает во внутренний канал картриджа, откуда через выпускной канал крышки фильтра поступает к потребителю. На корпусе может быть установлен ручной воздухоотводчик с предохранительным клапаном. При скоплении в прозрачной колбе фильтра воздуха его




удаляют поворотом спускной гайки воздухоотводчика. Если избыточное давление на входе в фильтр превысит 9 бар, предохранительный клапан на фильтре откроется, предотвращая повреждение корпуса фильтра.

В прозрачную колбу корпуса могут быть помещены следующие типы картриджей: волоконно-нитяной (В-1); угольный (В-2); полифосфатный (В-3); волоконно-угольный (В-4); нейлоновый (В-5); металлический; керамический; угольно-серебряный. Кроме того в колбу корпуса может быть засыпан реагент для обработки воды (гранулированные сорбенты и ионообменные наполнители типа GreenSand, Birm, Terminator, AquaBlend и пр.).



## Арматура трубопроводная

## Фильтры механической очистки

International Drops		Модели
Фильтры механической очистки с пластиковым корпусом		<b>FT.187, FT.188 FT.189</b>

## Материалы

№	Наименование элемента	Материал
<b>А Корпус фильтра</b>		
1	Крышка корпуса	Пищевой полиакрилонитрил-бутадиенстирол (ABS)
2	Резьбовые вставки	Латунь SW614N
3	Пробка	Латунь SW614N
4	Уплотнительное кольцо	Нитрил-бутадиеновая резина NBR
5	Обойма прижимная	Пищевой полиакрилонитрил-бутадиенстирол (ABS)
6	Колба	Прозрачный пищевой поликарбонат
<b>Б Воздухоотводчик с предохранительным клапаном</b>		
1	Корпус, гайка	Латунь SW614N
2	Пружина клапана	Сталь нержавеющая пружинная AISI 316
3	Прокладка	Резина NBR
<b>В Фильтрующие сменные картриджи</b>		
1	Волоконно-нитяной	Навивка из нитей из стабилизированного полипропиленового волокна. Сердечник – полипропилен
2	Угольный	Активированный уголь ProActive Carbon в полипропиленовом корпусе
3	Полифосфатный	Кристаллы полифосфата натрия в полипропиленовом корпусе
4	Волоконно-угольный	Наружный слой – полипропиленовый войлок; Внутренний слой – активированный уголь ProActive Carbon в полипропиленовой оболочке
5	Нейлоновый	Нейлоновая сетка на полипропиленовом корпусе
6	Металлический	Сетка из стали нержавеющей INOX
7	Керамический	Пищевая пенокерамика
8	Керамический угольно-серебряный	Наружный слой – пенокерамика; Внутренний слой – активированный уголь с добавкой серебра в полипропиленовой оболочке
Г	<b>Пластина для крепления фильтра</b>	Сталь оцинкованная
Д	<b>Ключ для снятия колбы</b>	Поливинилхлорид

## Рекомендации по монтажу

Пластиковый фильтр не допускается устанавливать вплотную к отопительным или нагревательным приборам, отопительным стоякам и прочим источникам тепла с температурой более 60 °С.

Если на подводящих к фильтру трубопроводах требуется проведение сварочных работ, то фильтр следует снять на период их проведения.

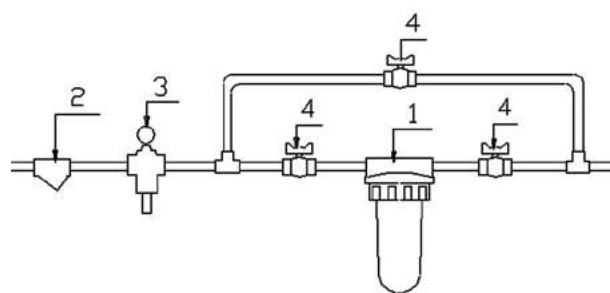
Корпус фильтра крепится к стене при помощи монтажной пластины «Г».

Направление потока жидкости должно совпадать с указанием стрелки на корпусе.

Прижимную обойму допускается закручивать только с помощью ключа «Д».

Перед пластиковым фильтром рекомендуется устанавливать фильтр грубой очистки со степенью фильтрации не более 300 мкм и редуктор давления.

Для бесперебойного водоснабжения на период замены фильтрующего элемента систему рекомендуется оборудовать обводным трубопроводом (байпасом). Пример обвязки фильтра показан на рисунке.



- 1 – Фильтр пластиковый
- 2 – Фильтр грубой очистки
- 3 – Редуктор давления
- 4 – Кран шаровой

VALTEC



Модель

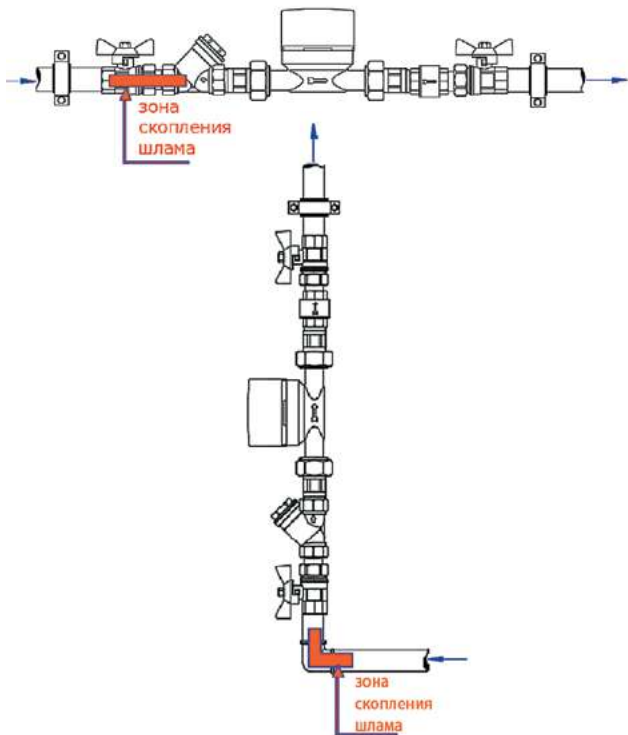
Инвертор для косых фильтров

**VT.116**

**Назначение и область применения**

Инвертор используется при неправильной установке косых фильтров **VT.190, 191, 192** в существующих водопроводных системах.

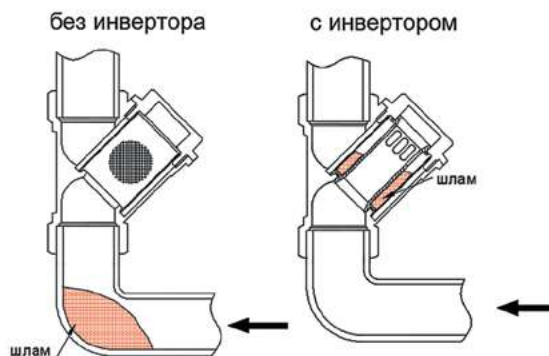
Неправильная установка фильтра может стать причиной выхода из строя арматуры и засорения трубопроводов.



08

Инвертор устанавливается в колбу существующего фильтра и, разворачивая поток в фильтровальной камере на 180°, предотвращает засорение подводящего участка трубопровода.

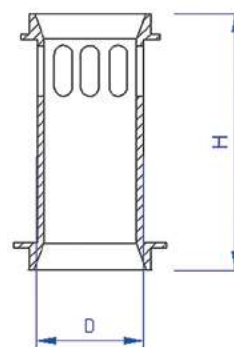
Инвертор состоит из латунной (CW614N) никелированной инвертирующей гильзы и сетчатого фильтроэлемента из нержавеющей стали AISI 316.



**Технические характеристики**

№	Наименование характеристики	Ед. изм.	Значение
1	Средний полный срок службы	лет	20
2	Рабочее давление	МПа	1,6
3	Пробное давление	МПа	1,5
4	Температура рабочей среды	°С	до 130
5	Пропускная способность фильтра с установленным инвертором (в скобках показана Kv фильтра без инвертора)		
5.1	– 1/2"	м³/ч	2,2 (3,15)
5.2	– 3/4"	м³/ч	3,8 (5,0)
5.3	– 1"	м³/ч	6,4 (9,9)
6	Размер ячеей фильтроэлемента	мкм	500

**Габаритные размеры**



Размер фильтра	D, мм	H, мм	Вес, г
1/2"	14	34	13
3/4"	19	39	25
1"	25	44	40

VALTEC

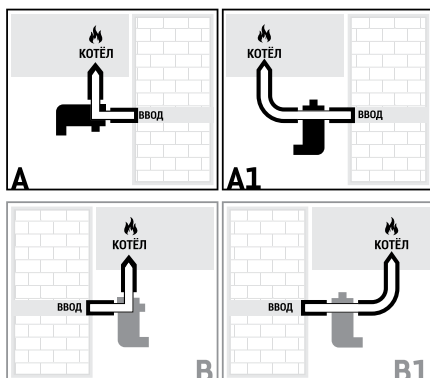


Модель

Фильтр дешлампатор

**VT.380.B**

Рисунок 1



### Назначение и область применения

Фильтр применяется для очистки потока жидкости от нерастворимых механических примесей в системах трубопроводов горячей и холодной воды (в том числе питьевого качества), также гликолесодержащих (до 50 %) растворов при температуре транспортируемой среды до 90 °С и давлении до 0,3 МПа.

Основная область применения – очистка теплоносителя перед бытовыми теплогенераторами и бойлерами.

### Особенности конструкции

В фильтре использованы одновременно три способа очистки:

- сепарация шлама за счет циклонного эффекта;
- удаление из потока магнитных частиц за счет наличия встроенного постоянного магнита;
- механическая очистка на сетчатом фильтроэлементе.

Фильтр может подключаться к системе 4 различными способами (см. рисунок 1), при этом колба фильтра с дренажным краном всегда будет расположена внизу, что не позволит осадку проникнуть обратно в подающий трубопровод. При подключении по вариантам **В** и **В1** требуется развернуть поворотную вставку фильтра на 180°.

Корпус фильтра выполнен из полиариламида (IXEF), что делает его стойким к любым видам коррозии и воздействию химических веществ.

### Технические характеристики

№	Наименование характеристики	Ед. изм.	Значение
1	Рабочее давление	МПа	0,3
2	Диапазон рабочих температур	°С	0...+90
3	Магнитная индукция стержневого магнита	Тл	1,2
4	Размер ячейки фильтроэлемента	мкм	800
5	Рабочая среда	Вода; водно-гликолевый раствор (не более 50 %)	
6	Номинальная производительность на чистом фильтре	м <sup>3</sup> /ч	1,46
7	Пропускная способность		
7.1	– в позиции А	м <sup>3</sup> /ч	5,6
7.2	– в позиции А1	м <sup>3</sup> /ч	6,2
7.3	– в позиции В	м <sup>3</sup> /ч	5,5
7.4	– в позиции В1	м <sup>3</sup> /ч	5,7
8	Присоединительные размеры	дюймы	G3/4ВxG3/4Н
9	Габаритные размеры	мм	66x140x70

VALTEC

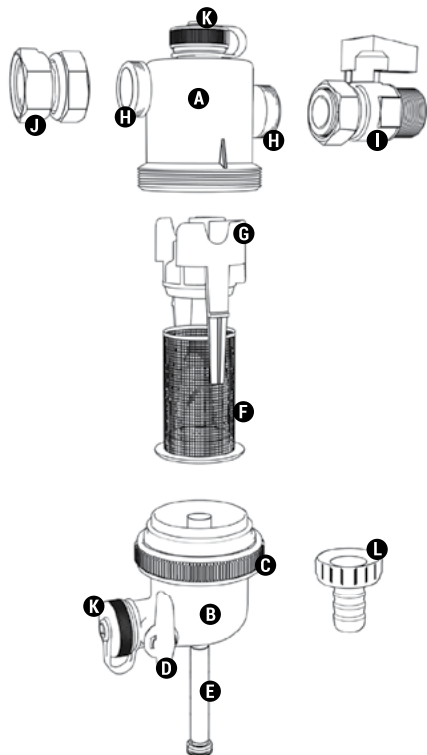


Модель

Фильтр дешлампатор

**VT.380.B**

**Конструкция и материалы**



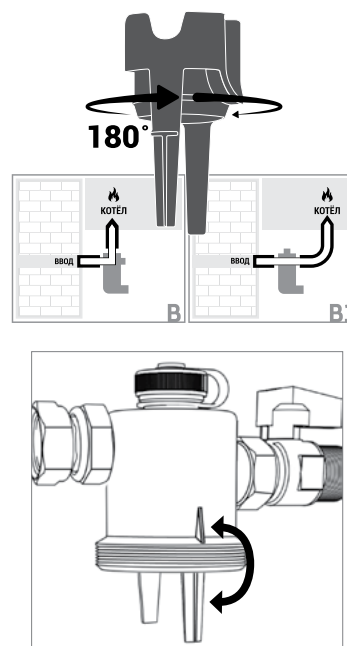
Поз.	Наименование элемента	Материал
A	Верхняя часть корпуса	Полиариламид (IXEF)
B	Нижняя часть корпуса	Полиариламид (IXEF)
C	Соединительное кольцо	Полиариламид (IXEF)
D	Дренажный кран	
E	Стержневой магнит	Nd+Fe+B
F	Фильтроэлемент	H/ж сталь AISI 304
G	Поворотная вставка	Нейлон PA6
H	Соединительные патрубки	Полиариламид (IXEF)
I	Шаровой кран с накладной гайкой	Латунь CW617N
J	Соединитель с накладной гайкой	Латунь CW617N
K	Заглушки резьбовые	Латунь CW614N
L	Штуцер шланговый с накладной гайкой	Сталь никелированная

08

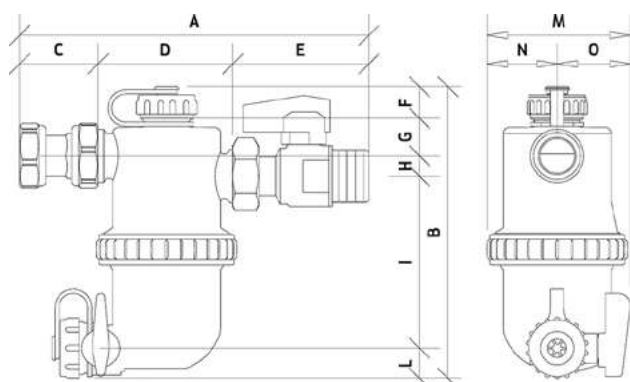
**Рекомендации по монтажу**

Если выбрано положение установки фильтра по схемам **B** или **B1**, то поворотную вставку следует развернуть на 180° (см. рисунок 2).

Рисунок 2



**Габаритные размеры**



A, мм	B, мм	C, мм	D, мм	E, мм	F, мм	G, мм
172	143	39	66	67	15,5	18,5

H, мм	I, мм	L, мм	M, мм	N, мм	O, мм
10	84,5	14,5	70	34	36

Положение вставки можно определить по расположению выступов на вставке и на корпусе. Положение, показанное на рисунке, соответствует схеме подключения **A**.

VALTEC



Модель

Фильтры дешламаторы поворотные

**VT.381.B**

Рисунок 1



### Назначение и область применения

Фильтр применяется для очистки потока жидкости от нерастворимых механических примесей в системах трубопроводов горячей и холодной воды (в том числе, питьевого качества), также гликолесодержащих (до 50 %) растворов при температуре транспортируемой среды до 90 °С и давлении до 0,3 МПа.

Основные области применения – очистка горячей и холодной воды на вводе в квартиру (коттедж), а также очистка теплоносителя перед бытовыми теплогенераторами и бойлерами.

### Особенности конструкции

В фильтре использованы одновременно три способа очистки:

- сепарация шлама за счет циклонного эффекта;
- удаление из потока магнитных частиц за счет наличия двух встроенных постоянных магнитов;
- механическая очистка на сетчатом фильтроэлементе.

Поворотная конструкция фильтра позволяет устанавливать его как на горизонтальном, так и на вертикальном или наклонном участке трубопровода (см. рисунок 1). При этом фильтровальная камера остаётся в положении, при котором шлам скапливается в её нижней части перед дренажным краном.

Корпус фильтра выполнен из стеклонаполненного полиамида PA66+GF30%, что делает его стойким к любым видам коррозии и воздействию химических веществ.

Фильтр имеет интегрированные шаровые краны, позволяющие отключать фильтр от системы для очистки и обслуживания.

### Технические характеристики

№	Наименование характеристики	Ед. изм.	Значение
1	Рабочее давление	МПа	0,3
2	Диапазон рабочих температур	°С	0... +90
3	Магнитная индукция стержневых магнитов	Тл	2х1,2
4	Размер ячейки фильтроэлемента	мкм	800
5	Рабочая среда	Вода; водно-гликолевый раствор (не более 50 %)	
6	Номинальная производительность на чистом фильтре для размера:		
6.1	– 1"	м <sup>3</sup> /ч	4,6
6.2	– 1½"	м <sup>3</sup> /ч	6,75
7	Пропускная способность, Kv	м <sup>3</sup> /ч	13,9
8	Присоединительные размеры	дюймы	G1"ВхG1"В; G1 ¼"ВхG1 ¼"В
9	Максимальный момент затяжки:		
9.1	– втулок магнитов	Н·м	1,4
9.2	– муфтовых соединений	Н·м	35 (1"); 45 (1½")
9.3	– накидной гайки соединения с корпусом	Н·м	15
10	Направление потока		Любое
11	Объем фильтровальной камеры	см <sup>3</sup>	450
12	Цвет корпуса		Черный, RAL 7010
13	Средний полный срок службы	лет	15

VALTEC



Модель

Фильтры дешламаторы поворотные

**VT.381.B**

**Конструкция и материалы**

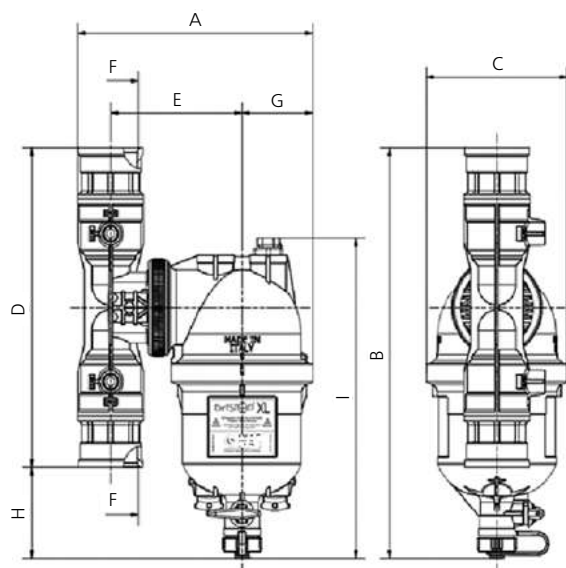


Поз.	Наименование элемента	Материал
1	Корпус	Стеклонаполненный полиамид PA66+GF30%
2	Фильтровальная камера	
3	Завихритель	
4	Дренажный кран	
5	Стержневые магниты	Nd+Fe+B в кожухе из ARPRO 4135 FR
6	Воздухоотводчик	Полиамид PA66 Латунь CW614N
7	S-образный фильтроэлемент	Н/ж сталь AISI 304
8	Пробка отверстия для заливки ингибитора	Стеклонаполненный полиамид PA66+GF30%
9	Накидная гайка	
10	Шаровый кран	Стеклонаполненный полиамид PA66+GF30% Латунь CW614N
11	Закладная соединительная деталь	Латунь CW614N
12	Заглушка дренажного крана	Стеклонаполненный полиамид PA66+GF30%
13	Проточный тройник	
	Прокладки плоские*	Безасбестовый паронит

08

Использование завихрителя (**поз. 3**) позволяет использовать циклонный эффект для отделения механических частиц из потока.

**Габаритные размеры**



Артикул	A, мм	B, мм	C, мм	D, мм	E, мм
VT.381.B.06	180	289	110	225	100
VT.381.B.07	180	289	110	225	100

Артикул	F	G, мм	H, мм	I, мм
VT.381.B.06	G1" F	55	64	225
VT.381.B.07	G1¼" F	55	64	225



ENOLGAS



Модель

Клапан обратный пружинный

**H.161  
«EUROSTOP»**



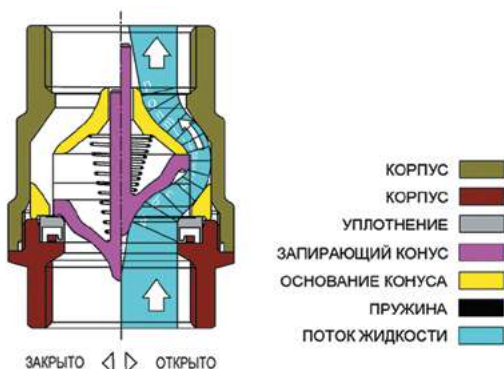
**Назначение и область применения**

Клапан обратный предназначен для установки на гидравлических и пневматических трубопроводных сетях и пропуска транспортируемой среды только в одном направлении (указанном стрелкой на корпусе клапана). В качестве транспортируемой среды может использоваться сжатый воздух, холодная и горячая вода и прочие жидкости, не агрессивные к материалу клапана.

**Технические характеристики**

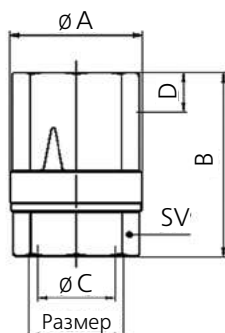
№	Наименование характеристики	Ед. изм.	Значение
1	Номинальное давление	МПа	От 4,0 до 1,2 (см. график)
2	Минимальное рабочее давление	бар	0,05
3	Минимальный перепад давления открытия клапана	бар	0,025
4	Интервал температур рабочей среды	°C	-20...+100
5	Минимальный перепад давления закрытия клапана	бар	0,05
6	Условная пропускная способность	м³/ч	См. график
7	Средний полный срок службы	лет	30

**Конструкция и материалы**



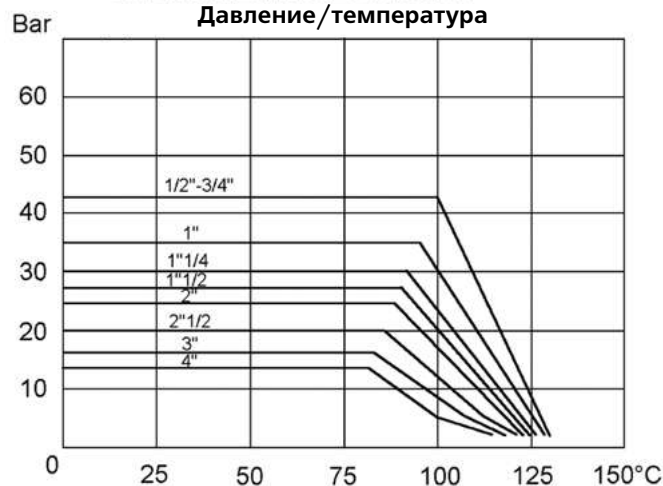
№	Элемент конструкции	Материал	Марка
1	Корпуса	Латунь	CW617N
2	Корпуса	Латунь	CW617N
3	Уплотнение	Черная резина	NBR
4	Запирающий конус	Полиэфиримид	Ultem
5	Основание	Нейлон	Nylon 6
6	Пружина	Нержавеющая сталь	AISI 302

**Габаритные размеры**

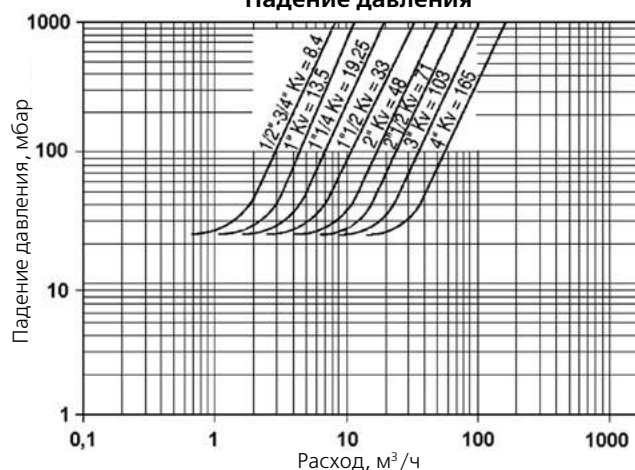


Размер	1/2"	3/4"	1"	1 1/4"	1 1/2"	2"	2 1/2"	3"	4"
øA, мм	34	34,5	41,5	51	60	73	91	116,5	142
B, мм	48,5	52,5	59	65	72,5	82,5	93,5	113	133,5
øC, канал	15	15	20	25	32	40	50	65	80
D, мм	11,5	13	15	16	17	17	19	20,5	23
SW, мм	25	31	38	47	55	67	84	98	124
Вес, г	113	146	233	375	527	824	1512	2513	4183

Давление/температура



Падение давления





VALTEC



Модель

Клапан обратный пружинный муфтовый

**VT.161**



08

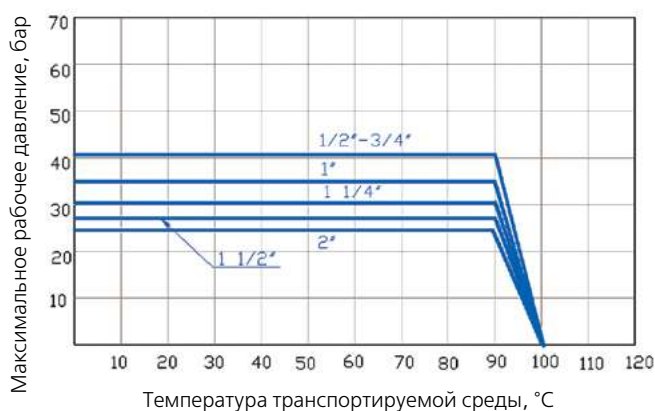
**Назначение и область применения**

Клапан обратный пружинный предназначен для установки на гидравлических и пневматических трубопроводных сетях и пропуска транспортируемой среды только в одном направлении (указанном стрелкой на корпусе клапана). В качестве транспортируемой среды может использоваться сжатый воздух, холодная и горячая вода и прочие жидкости, не агрессивные к материалу клапана.

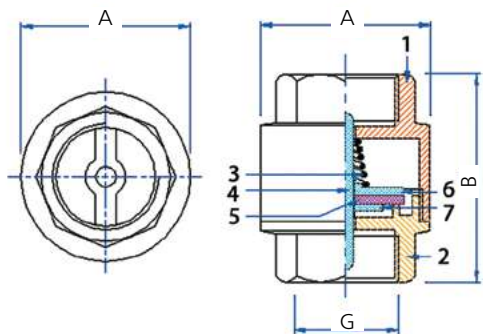
**Технические характеристики**

№	Наименование параметра	Ед. изм.	Значение параметра
1	Номинальное давление, PN	бар	40,0 (для Ду 1/2" ... 1") 25,0 (для Ду 1 1/4" ... 2")
2	Минимальное рабочее давление	бар	0,05
3	Минимальный перепад давления открытия клапана	бар	0,025
4	Интервал температур рабочей среды	°C	От -20 до +90
5	Минимальный перепад давления закрытия клапана	бар	0,0 (закрывается пружиной)
6	Средний полный срок службы	лет	15

**График зависимости рабочего давления от температуры**



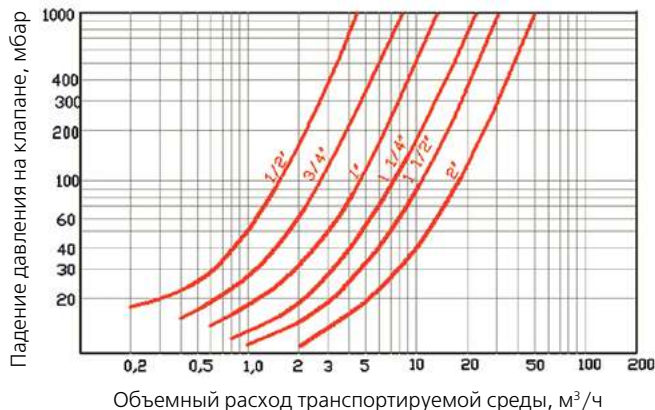
**Устройство и принцип работы**



Клапан состоит из составного латунного никелированного корпуса (поз. **1** и **2**) CW 617N, в котором расположен подвижный золотник, состоящий из пластикового штока (**4**-nylon), верхней (**6**-nylon) и нижней (**7**-nylon) тарелок с помещенным между ними уплотнителем (**5**-EPDM). Возврат золотника в седло обеспечивается пружиной (**3**-AISI 304).

Транспортируемая среда за счет своего избыточного давления преодолевает сопротивление подпружиненного золотника и проходит через клапан, теряя часть давления. При выравнивании избыточных давления среды до и после клапана, а также в случае, когда давление среды после клапана становится больше, чем давление до клапана, пружина возвращает тарелки золотника в латунное седло, препятствуя обратному движению потока.

**График зависимости потерь давления от объемного расхода**



**Номенклатура и габаритные размеры**

Ду, мм	Вес, г	Размеры		
		G, дюйм	A, мм	B, мм
15	119	1/2	34,5	46
20	138	3/4	42	54
25	241	1	45,5	58
32	331	1 1/4	59	67
40	545	1 1/2	68	75,5
50	789	2	79	80,5

VALTEC



Модель

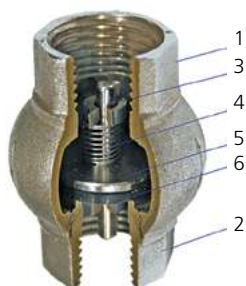
Клапан обратный пружинный муфтовый с латунным золотником

**VT.151**

### Технические характеристики

№	Наименование параметра	Ед. изм.	Значение параметра
1	Номинальное давление	бар	40,0 (для Ду до 1") 16,0 (для Ду свыше 1")
2	Минимальное рабочее давление	бар	0,05
3	Минимальный перепад давления открытия клапана	бар	0,025
4	Интервал температур рабочей среды	°С	От -20 до +130
5	Минимальный перепад давления закрытия клапана	бар	0 (закрывается пружиной)
6	Средний полный срок службы	лет	30

### Устройство и принцип работы



Клапан состоит из составного латунного никелированного корпуса (поз. **1** и **2**) CW 617N, в котором расположен подвижный золотник, состоящий из латунного штока (**3**), латунных золотниковых тарелок (**5**), между которыми помещена золотниковая прокладка из EPDM (**6**). Возврат золотника в седло обеспечивается пружиной из нержавеющей стали (**4** – AISI 304). Латунные детали золотника имеют гальванопокрытие из никеля.

Транспортируемая среда за счет своего избыточного давления преодолевает сопротивление подпружиненного золотника и проходит через клапан, теряя часть давления. При выравнивании избыточного давления среды до и после клапана, а также в случае, когда давление среды после клапана становится больше, чем давление до клапана, пружина возвращает тарелки золотника в седло, препятствуя обратному движению потока.

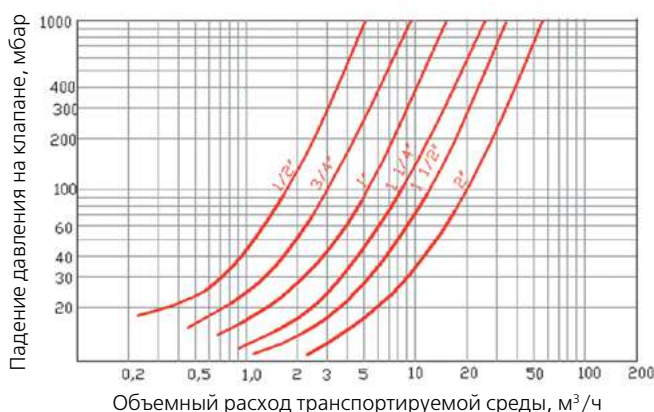
### Назначение и область применения

Клапан обратный пружинный предназначен для установки на гидравлических и пневматических трубопроводных сетях и пропуска транспортируемой среды только в одном направлении (указанном стрелкой на корпусе клапана). В качестве транспортируемой среды может использоваться сжатый воздух, холодная и горячая вода и прочие жидкости, не агрессивные к материалу клапана.

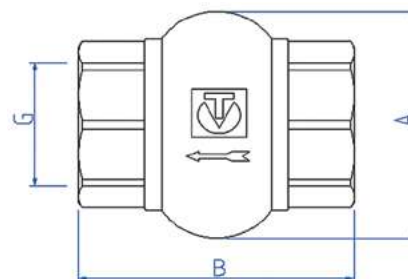
### Особенности конструкции:

- шток и тарелка золотника выполнены из латуни, что повышает температурную стойкость клапана;
- шаровидная форма золотниковой камеры увеличивает пропускную способность клапана по сравнению с цилиндрической камерой.

### График зависимости потерь давления от объемного расхода



### Номенклатура и габаритные размеры



Ду, мм	Вес, г	Размеры		
		G, дюйм	A, мм	B, мм
15	131	1/2	38	48
20	200	3/4	47	54
25	298	1	55	58
32	403	1 1/4	68	67
40	680	1 1/2	79	76
50	950	2	90	81

VALTEC



Модель

Клапан обратный поплавковый для гравитационных систем

**VT.202**

### Назначение и область применения

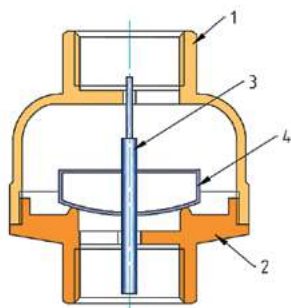
Клапан предназначен для систем водяного отопления с естественной циркуляцией теплоносителя (гравитационных систем), в которых периодически используется циркуляционный насос, установленный на обводном участке (байпаса) основной циркуляционной магистрали. Клапан предотвращает обратный поток теплоносителя при включении циркуляционного насоса.

08

### Технические характеристики

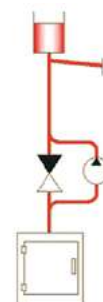
№	Наименование характеристики	Ед. изм.	Значение
1	Рабочее давление	МПа	1,0
2	Пробное давление	МПа	1,5
3	Температура рабочей среды	°С	До 150
4	Средний полный срок службы	лет	30
5	Минимальный перепад давления закрытия клапана	бар	0,05
6	Пропускная способность, Kv	м <sup>3</sup> /ч	36 (1"); 72 (1 1/4"); 90(1 1/2"); 125 (2")
7	Монтажная длина клапана	мм	102(1"); 123(1 1/4"); 143 (1 1/2"); 166 (2")
8	Диаметр корпуса клапана	мм	76(1"); 95(1 1/4"); 119 (1 1/2"); 148 (2")
9	Ремонтопригодность		Нет
10	Стандарт присоединительной резьбы		ГОСТ 6357-81
11	Предельно допустимые монтажные моменты	Н·м	65 (1"); 90 (1 1/4"); 130 (1 1/2")
12	Вес	г	921 (1"); 1329 (1 1/4"); 1918 (1 1/2"); 2760 (2")
13	Номинальные диаметры	дюймы	1; 1 1/4; 1 1/2; 2
14	Рабочая среда		Вода; растворы гликолей (50 %)
15	Монтажное положение		Вертикальное, по стрелке на корпусе

### Конструкция и материалы



Внутри корпуса, выполненного из двух латунных (CW617N) деталей **1** и **2** свободно перемещается по направляющим штоку **3**, к которому приварен поплавок **4**. Шток и поплавок выполнены из нержавеющей стали AISI 304. В обычном положении, в системе, заполненной теплоносителем, поплавок находится в верхней позиции, не препятствуя естественной циркуляции теплоносителя. При включении циркуляционного насоса, расположенного на обводном участке (байпаса), клапан закрывается, включая в работу обводный участок.

### Указания по монтажу



Клапан должен устанавливаться вертикально так, чтобы направление естественной циркуляции теплоносителя совпадало с направлением стрелки на корпусе, а также в соответствии с приведенной схемой.

Перекосы при установке клапана могут привести к заклиниванию штока. При монтаже крана следует руководствоваться указаниями СП 73.13330.2016 «Внутренние санитарно-технические системы зданий».

При монтаже клапана монтажный ключ должен воздействовать на присоединяемый полукорпус клапана, а не на противоположный.

VALTEC



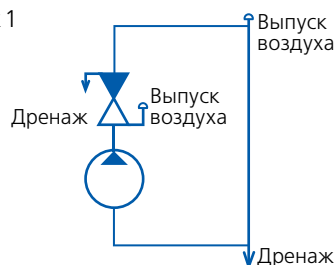
Модель

Клапан обратный пружинный с дренажем и воздухоотводчиком

VT.171



Рисунок 1



### Назначение и область применения

Клапан обратный пружинный предназначен для установки на гидравлических и пневматических трубопроводных сетях и пропуска транспортируемой среды только в одном направлении (указанном стрелкой на корпусе клапана).

В качестве транспортируемой среды может использоваться сжатый воздух, холодная и горячая вода и прочие жидкости, не агрессивные к материалу клапана.

Наличие дренажного патрубка позволяет осушать отсекаемый клапаном участок трубопровода.

Наличие ручного воздухоотводчика даёт возможность ликвидировать воздушные пробки, возникающие в подводящем трубопроводе при вертикальной установке клапана.

Вместо дренажного крана и воздухоотводчика на клапан можно устанавливать иную вспомогательную арматуру (термометр, манометр и т.п.).

Основная сфера применения клапана – установка на вертикальном участке трубопровода после циркуляционного насоса системы отопления. При остановке насоса клапан будет препятствовать обратной циркуляции теплоносителя, позволяя сливать теплоноситель с отсекаемого участка трубопровода и удалять воздух, скопившийся перед клапаном (см. рисунок 1).

### Технические характеристики

№	Наименование характеристики	Ед. изм.	Значение
1	Номинальное давление, PN	МПа	4,0 (до 1"); 2,5 (1 1/4")
2	Минимальное рабочее давление	МПа	0,005
3	Минимальный перепад давления открытия клапана	МПа	0,0025
4	Температура рабочей среды	°С	90
5	Минимальный перепад давления закрытия клапана	МПа	0 (закрывается пружиной)
6	Присоединительная резьба		ГОСТ 6357-81
7	Диапазон диаметров		G1/2" ... G1 1/4"
8	Резьба патрубков под ВО и дренаж	дюймы	G1/4"
9	Допустимая температура среды, окружающей клапан	°С	60
10	Максимальная относительная влажность среды, окружающей клапан	%	80
11	Предельно допустимые монтажные моменты при выполнении резьбовых соединений	Н·м	1/2" – 35; 3/4" – 45; 1" – 65; 1 1/4" – 90
12	Средний полный срок службы	лет	15

### График зависимости потерь давления от объемного расхода



VALTEC

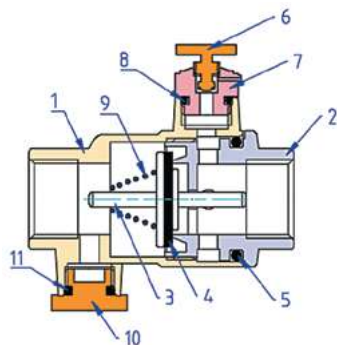


Модель

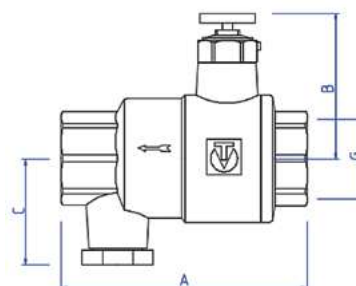
Клапан обратный пружинный с дренажем и воздухоотводчиком

**VT.171**

**Конструкция и материалы**



**Номенклатура и габаритные размеры**



08

Поз.	Наименование	Материал
1	Корпус	Латунь CW617N
2	Пробка корпуса	
10	Пробка дренажного патрубка	
5	Уплотнительное кольцо пробки корпуса	EPDM-Perox
8	Уплотнительное кольцо воздухоотводчика	
11	Уплотнительное кольцо пробки	
6	Винт воздухоотводчика	Латунь CW614N
7	Корпус воздухоотводчика	Латунь CW617N
9	Пружина	Н/ж сталь AISI 316
3	Шток с золотниковыми тарелками	Нейлон PA66-GF30
4	Золотниковая прокладка	EPDM-Perox

G, дюйм	A, мм	B, мм	C, мм	Вес, г
1/2	70	41	30	290
3/4	76	44	33	447
1	80	47	36	669
1 1/4	89	50	40	993



CEME



Модели

Клапан соленоидный (электромагнитный) мембранный

**86; 87**

### Назначение и область применения

Электромагнитные клапаны непрямого действия предназначены для автоматического управления (открытие/закрытие) потоками рабочей среды на трубопроводах холодной и горячей воды, отопления и сжатого воздуха.

Клапаны могут использоваться на технологических трубопроводах, транспортирующих газы и жидкости, не агрессивные к материалам клапана.

Перекрытие и открытие потока в клапане происходит в течение 0,1–0,3 с, поэтому в системе необходимо предусмотреть устройство, компенсирующее возможные гидравлические удары.

### Модели

**86** – нормально закрытый, 6 Вт

**87** – нормально открытый, 6 Вт

### Технические характеристики

№	Наименование характеристики	Ед. изм.	Значение для модели	
			086	087
1	Исполнение		H3	HO
2	Напряжение питания	В	220	220
3	Допустимые значения отклонения питания	%	+10...-15	+10...-15
4	Частота тока	Гц	50...60	50...60
5	Активная мощность	Вт	6	6
6	Полная мощность	ВА	17	17
7	Режим работы (ED)	%	ED100	ED100
8	Степень защиты корпуса		IP65	IP65
9	Рабочее давление	МПа	1,0	1,0
10	Пробное давление	МПа	1,5	1,5
11	Диапазон температур рабочей среды	°С	-10...+90	-10...+90
12	Минимальное давление	МПа	0,03	0,03
13	Температурная стойкость катушки	°С	150	150
14	Максимально допустимая влажность окружающего воздуха	%	80	80
15	Максимальная вязкость рабочей среды	сСт (мм <sup>2</sup> /с)	40	40
16	Стандарт резьбы корпуса		ГОСТ 6357-81 ISO 228	
17	Модель катушки		ZBDF00006	ZBDF00007
18	Тип разъёмов катушки		Плоские клеммы Pg11P	
19	Пропускная способность для Ду:			
	– 1/2"	м <sup>3</sup> /ч	2,1	2,1
	– 3/4"	м <sup>3</sup> /ч	5,7	5,7
	– 1"	м <sup>3</sup> /ч	9,6	9,6
	– 1 1/4"	м <sup>3</sup> /ч	22,0	22,0
	– 1 1/2"	м <sup>3</sup> /ч	27,0	27,0
	– 2"	м <sup>3</sup> /ч	35,0	35,0
20	Ремонтопригодность		да	да
21	Средний полный ресурс	тыс. м-ч	88	88
22	Средняя наработка на отказ	тыс. м-ч	50	50
23	Гарантийный срок	год	3	3

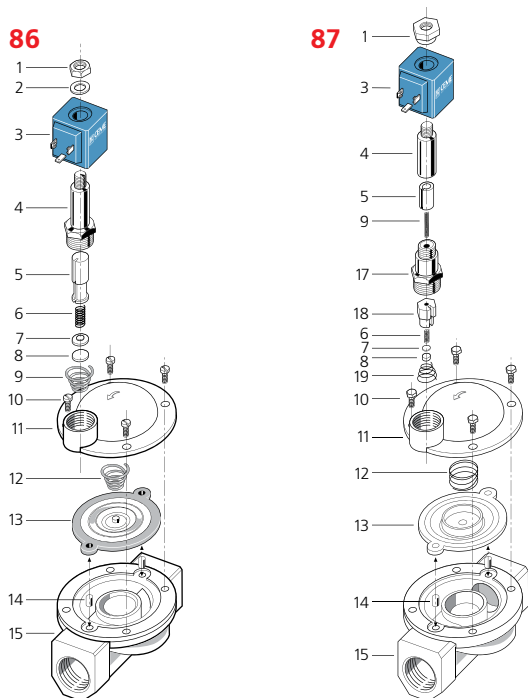
CEME



Модели

Клапан соленоидный (электромагнитный) мембранный

**86; 87**



**Устройство и принцип работы**

Входной канал клапана отделен от выходного канала эластичной мембраной **13**. При этом оба канала соединены с надмембранным пространством импульсными связями в виде канала малого сечения. На выходной импульсной линии установлен золотник **8**, управляемый кольцевым электромагнитом (соленоидом) **3**.

У нормально закрытого клапана золотник при отсутствии управляющего сигнала перекрывает импульсную линию, а у нормально открытого клапана – перекрытие импульсной линии происходит при подаче управляющего сигнала. Когда импульсная линия закрыта, давление в надмембранной полости  $P$  равно входному давлению  $P_{вх}$ . При этом жесткий диск мембраны прижат к седлу с силой

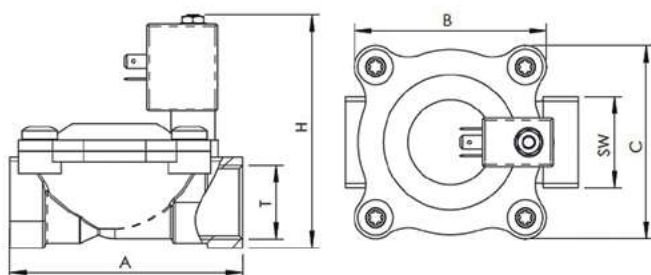
$$F = (P_{вх} - P_{вых})S_{седла}$$

При открытии импульсной линии давление в надмембранной полости становится ниже, чем  $P_{вх}$ , в результате чего мембрана поднимается, обеспечивая пропуск клапаном транспортируемой среды.

**Материалы основных элементов**

Поз.	Наименование элемента	Материал	Тип, марка
1	Гайка крепления соленоида	Сталь оцинкованная	
2	Шайба	Сталь оцинкованная	
3	Соленоид		
3.1.	Корпус соленоидной катушки	Полибутил-терефталат	Технотер (PBT)
3.2.	Обмотка соленоидной катушки	Медь	M1
4	Неподвижный сердечник	Сталь нержавеющая	AISI 316
5	Подвижный сердечник	Сталь нержавеющая	AISI 316
6	Пружина золотниковая	Сталь нержавеющая	AISI 304
7	Обойма золотника	Сталь нержавеющая	AISI 304
8	Золотник	Витон	FPM
9	Пружина возврата подвижного сердечника	Сталь нержавеющая	AISI 304
10	Болты крепления крышки корпуса	Сталь нержавеющая	AISI 304
11	Крышка корпуса	Латунь	CW617N
12	Пружина возврата мембраны	Сталь нержавеющая	AISI 304
13	Мембрана	Нитрил-бутадиеновый каучук	NBR
14	Гильза-вкладыш	Латунь	CW614N
15	Корпус клапана	Латунь	CW617N
16	Шайба	Сталь нержавеющая	AISI 304
17	Обойма крепления	Сталь нержавеющая	AISI 316
18	Держатель золотника	Сталь нержавеющая	AISI 316
19	Пружина возврата золотника	Сталь нержавеющая	AISI 304

**Габаритные размеры**



Обозначение	Значения для размеров, в мм					
	1/2"	3/4"	1"	1 1/4"	1 1/2"	2"
$D_{\text{прохода}}$	13,5	18	26	32	45	50
A	69	74	93	111	138	152
H	85,7	92,7	104,5	130	138,5	152
C	45	54,5	71	86,6	110	110
B	41	50,5	67,5	79,5	100	100
SW	30	36	45	55	62	75
Вес, г	567	998	1178	2730	3380	4760



VALTEC



Модель

Клапан трехходовой смесительно-разделительный

**VT.MIX03**

### Назначение и область применения

Клапан предназначен для использования в смесительных и разделительных узлах гидравлических систем для распределения потоков жидкости.

Основное назначение клапана – смешение или разделение потоков.

Регулирование клапаном может осуществляться как вручную, так и с помощью серводвигателя с крутящим моментом не менее 5 Н·м (рекомендуется серводвигатель **VT.M106**).

### Конструкция

Клапан состоит из латунного корпуса (CW617N) и латунного штока с сегментным затвором (CW614N). Уплотнение штока и затвора выполнено из двух колец из EPDM PEROX. При этом верхнее кольцо в случае протечки может быть заменено без осушения клапана.

На корпусе клапана имеются резьбовые ушки, в которые, в случае необходимости, вставляются шпильки-фиксаторы, предотвращающие вращение сервопривода. Рукоятка ручного управления выполняется из стеклонаполненного нейлона (PA+30%AM). Пластина градуировочной шкалы выполнена из нержавеющей стали AISI 304.

Клапан не обеспечивает герметичное перекрытие потоков. Степень негерметичности 0,5 %.

### Технические характеристики

№	Наименование характеристики	Ед. изм.	Значение
1	Рабочее давление	бар	10
2	Пробное давление	бар	15
3	Максимальная температура рабочей среды	°С	120
4	Крутящий момент для выбора сервопривода	Н·м	Не менее 5
5	Условная пропускная способность, $K_{vs}$ (положение «10» регулятора)		
	– для клапана Ду = 3/4"	м³/ч	7,76
	– для клапана Ду = 1"	м³/ч	11,57
	– для клапана Ду = 1 1/4"	м³/ч	16,91
6	Средний полный срок службы	лет	20
7	Ремонтопригодность	–	Пригоден
8	Номинальные диаметры	дюймы	¾; 1; 1 ¼
9	Стандарт резьбы	–	ISO 228, М (внутренняя)
10	Комплектность поставки (ручка управления заказывается и поставляется отдельно)	–	Клапан, шпилька фиксации сервопривода

### Характеристика смешения клапана

Поз.	0	1	3	5	7	9	10
% подмеса	0	3	9	30	60	90	100

VALTEC



Модель

Клапан трехходовой смесительно-разделительный

**VT.MIX03**

Графики зависимости пропускной способности от позиции настройки

3/4"



Поз.	Kv
0	0
1	0,20
3	1,02
5	2,63
7	4,75
9	6,27
10	7,76

08

1"



Поз.	Kv
0	0
1	0,22
3	2,04
5	4,52
7	7,15
9	9,67
10	11,57

1 1/4"



Поз.	Kv
0	0
1	0,25
3	1,65
5	6,34
7	10,22
9	13,55
10	16,91

VALTEC

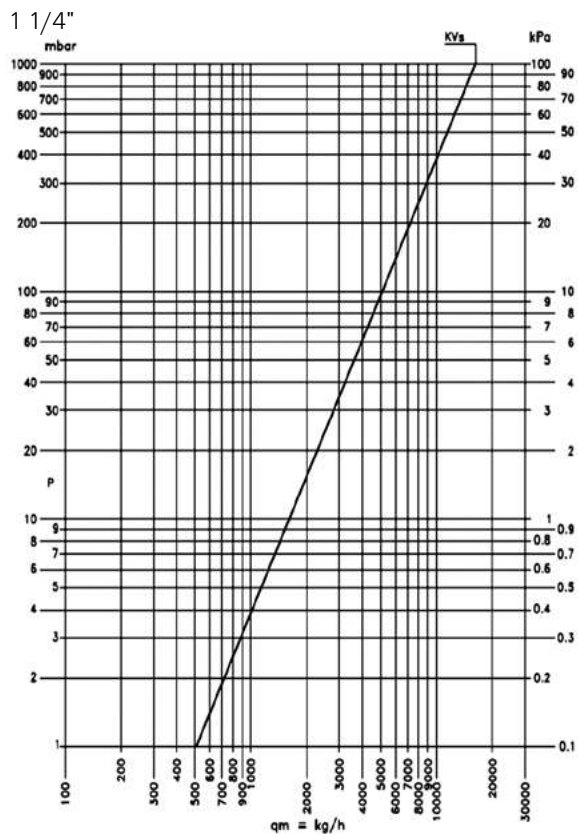
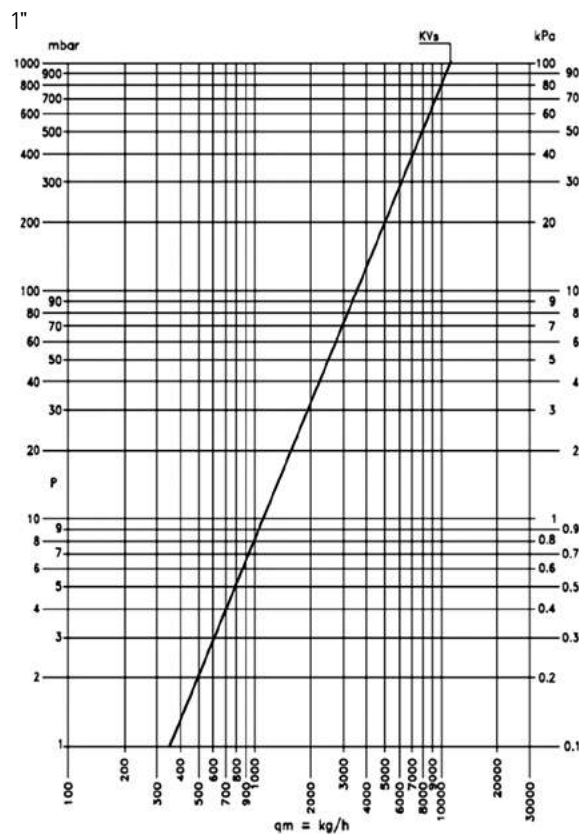
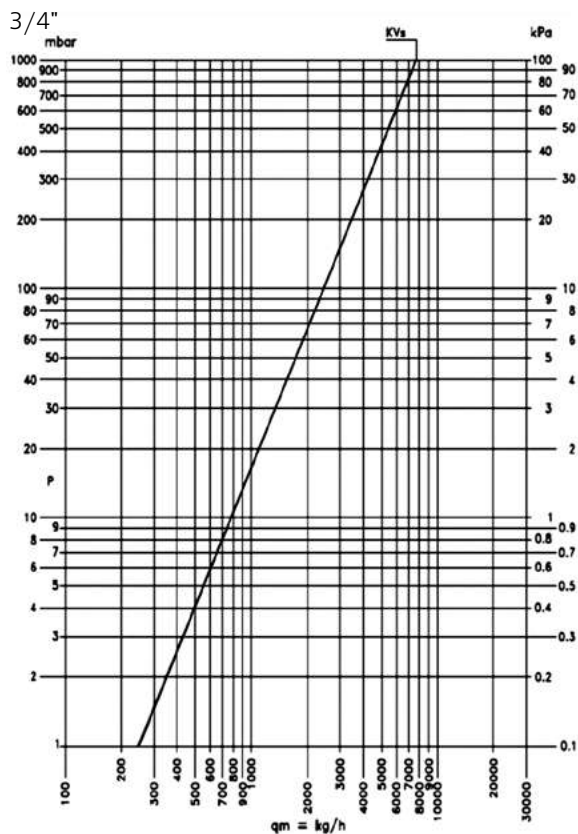


Модель

Клапан трехходовой смесительно-разделительный

**VT.MIX03**

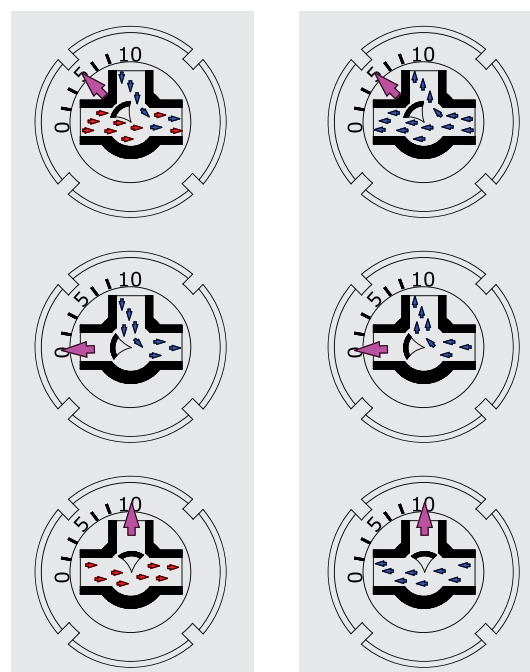
**Гидравлические характеристики клапанов (поз. 10)**



**Работа клапана на смешение и на разделение потоков**

Смешение

Разделение



VALTEC



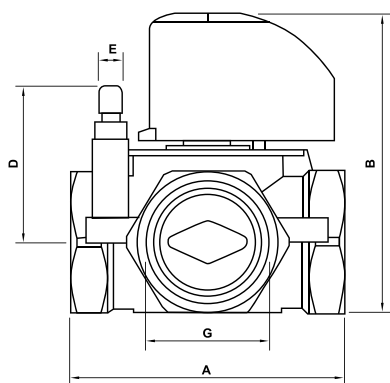
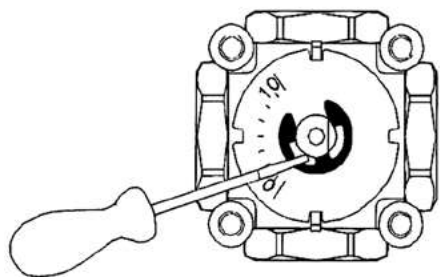
Модель

Клапан трехходовой смесительно-разделительный

**VT.MIX03**

**Указания по монтажу**

1. При работе с ручной рукояткой клапан может быть установлен в любом монтажном положении.
2. При работе с сервоприводом клапан может быть установлен так, чтобы сервопривод находился либо сбоку, либо вверху клапана.
3. Установку сервопривода производить в соответствии с указаниями в паспорте конкретного привода.
4. При необходимости, градуировочная шильда может быть переустановлена в другое положение. Для этого необходимо снять рукоятку управления или сервопривод и с помощью отвертки снять пружинную шайбу со штока (см. рисунок).

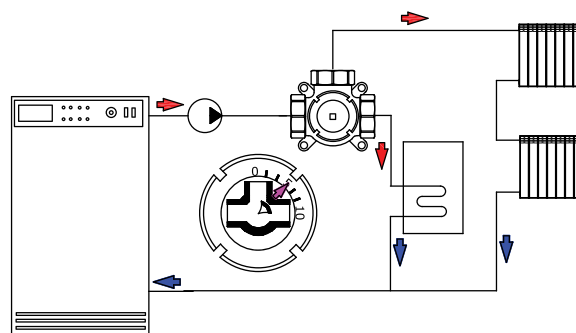
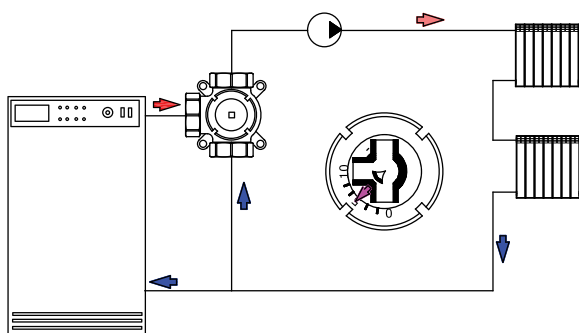
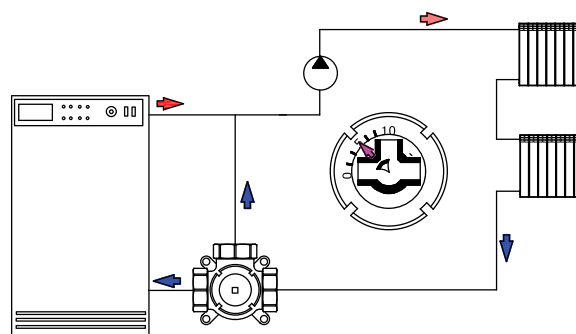
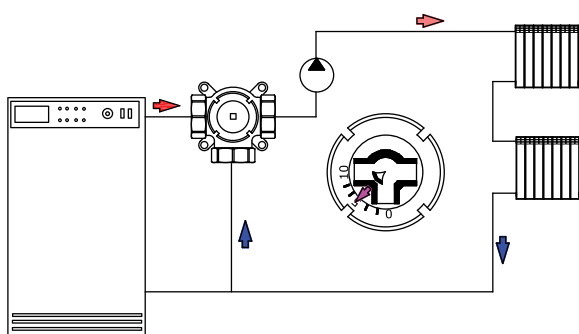


**Номенклатура и габаритные размеры**

G, дюйм	A, мм	B, мм	D, мм	E, мм	Вес, г
3/4	76	85	44	6	760
1	76	85	44	6	760
1 1/4	82	90	44	6	800

08

**Примеры применения**



VALTEC



Модель

Клапан четырехходовой смесительно-разделительный

**VT.MIX04**

### Назначение и область применения

Клапан предназначен для использования в смесительных и разделительных узлах гидравлических систем для распределения потоков жидкости.

Основное назначение клапана – смешение или разделение потоков.

Регулирование клапаном может осуществляться как вручную, так и с помощью серводвигателя с крутящим моментом не менее 5 Н·м (рекомендуется серводвигатель **VT.M106**).

### Конструкция

Клапан состоит из латунного корпуса (CW617N) и латунного штока с пластинчатым затвором (CW614N). Уплотнение штока и затвора выполнено из двух колец из EPDM PEROX. При этом верхнее кольцо в случае протечки может быть заменено без осушения клапана.

На корпусе клапана имеются резьбовые ушки, в которые, в случае необходимости, вставляются шпильки-фиксаторы, предотвращающие вращение сервопривода. Рукоятка ручного управления выполняется из стеклонаполненного нейлона (PA+30%AM). Пластина градуировочной шкалы выполнена из нержавеющей стали AISI 304.

Клапан не обеспечивает герметичное перекрытие потоков. Степень негерметичности 0,5 %.

### Технические характеристики

№	Наименование характеристики	Ед. изм.	Значение
1	Рабочее давление	бар	10
2	Пробное давление	бар	15
3	Температура рабочей среды	°С	120
4	Крутящий момент для выбора сервопривода	Н·м	Не менее 5
5	Условная пропускная способность, $K_{vs}$ (положение «10» регулятора)		
	– для клапана Ду = 3/4"	м <sup>3</sup> /ч	8,04
	– для клапана Ду = 1"	м <sup>3</sup> /ч	12,4
	– для клапана Ду = 1 1/4"	м <sup>3</sup> /ч	17,11
6	Средний полный срок службы	лет	20
7	Ремонтопригодность	–	Пригоден
8	Номинальные диаметры	дюймы	1/4; 1; 1 1/4
9	Стандарт резьбы	–	ISO 228, М (внутренняя)
10	Комплектность поставки (ручка управления заказывается и поставляется отдельно)	–	Клапан, шпилька фиксации сервопривода.

### Характеристика смешения клапана

Поз.	0	1	3	5	7	9	10
% подмеса	0	3	9	30	60	90	100

VALTEC



Модель

Клапан четырехходовой смесительно-разделительный

**VT.MIX04**

Графики зависимости пропускной способности от позиции настройки

3/4"



Поз.	Kv
0	0
1	0,31
3	1,24
5	3,33
7	5,81
9	6,65
10	8,04

1"



Поз.	Kv
0	0
1	0,50
3	2,65
5	6,10
7	8,92
9	10,93
10	12,40

1 1/4"



Поз.	Kv
0	0
1	0,75
3	3,89
5	7,25
7	10,90
9	14,82
10	17,11

VALTEC



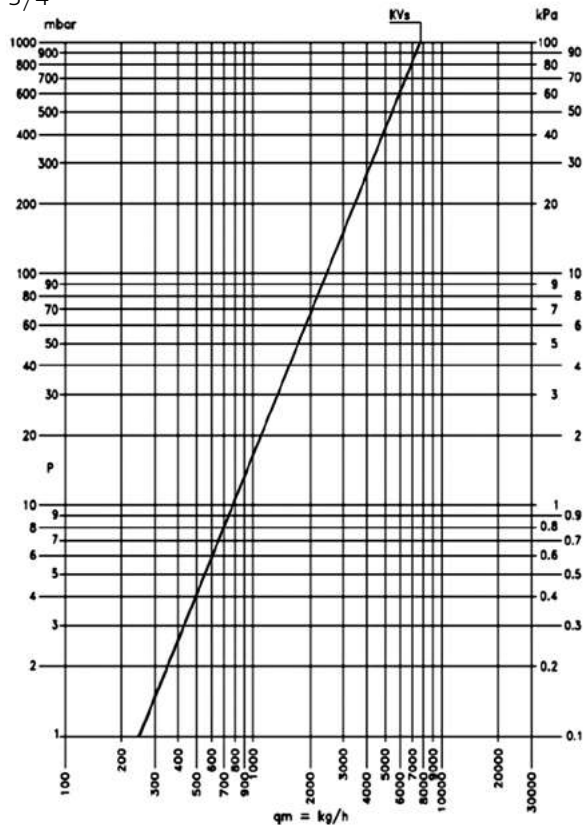
Модель

Клапан четырехходовой смесительно-разделительный

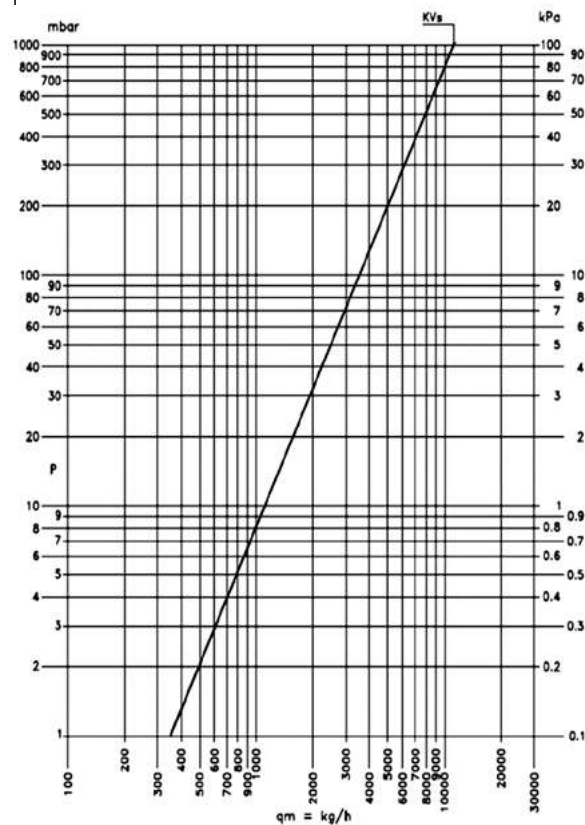
**VT.MIX04**

Гидравлические характеристики клапанов

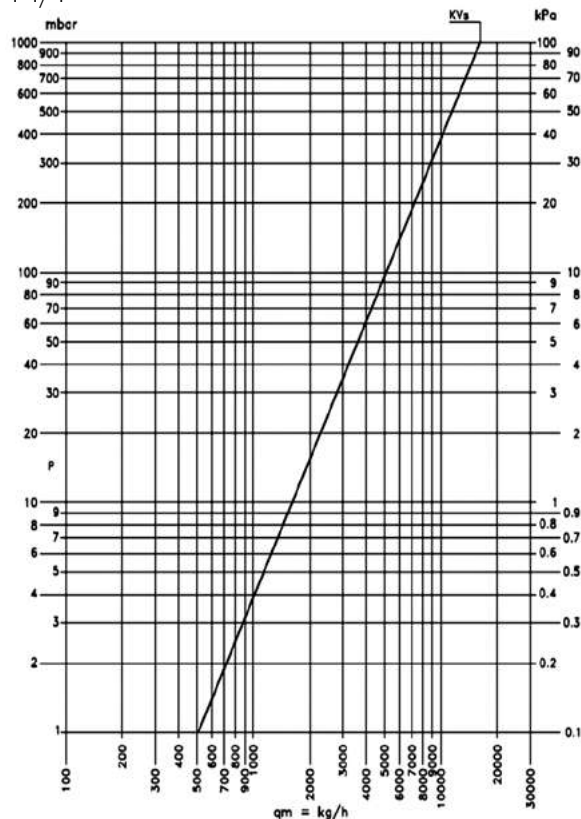
3/4"



1"



1 1/4"





VALTEC

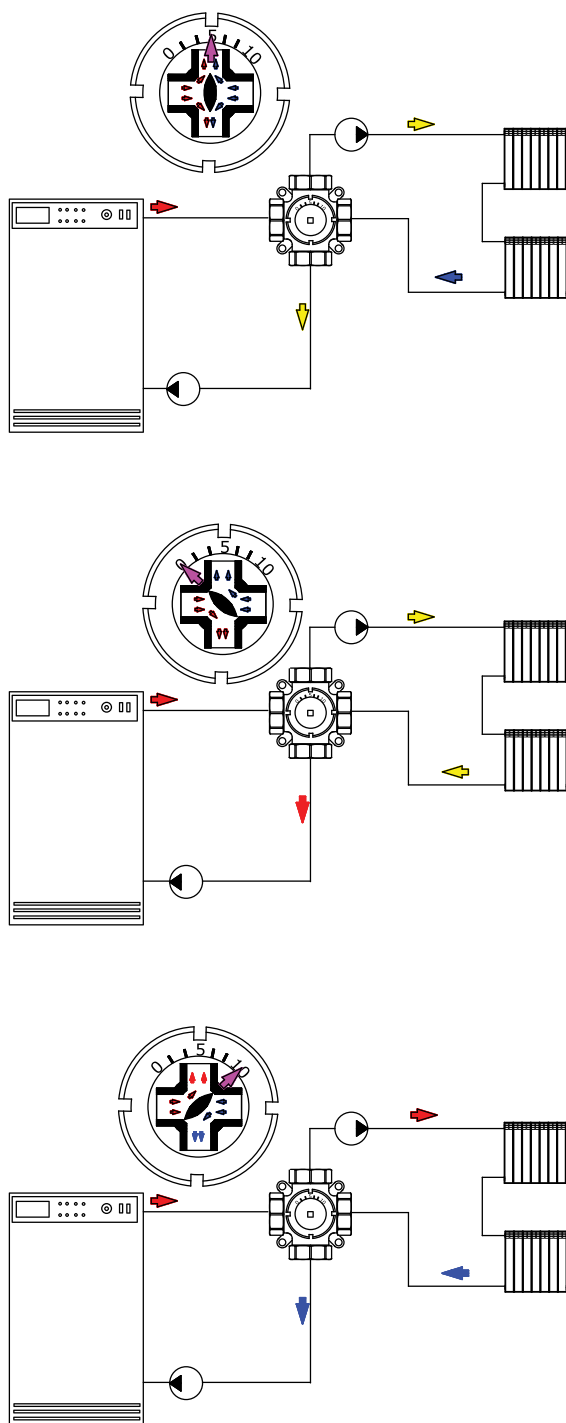


Модель

Клапан четырехходовой смесительно-разделительный

**VT.MIX04**

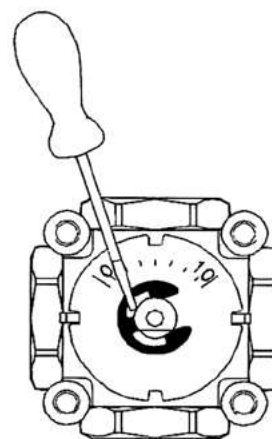
**Схемы регулирования потоков**



**Указания по монтажу**

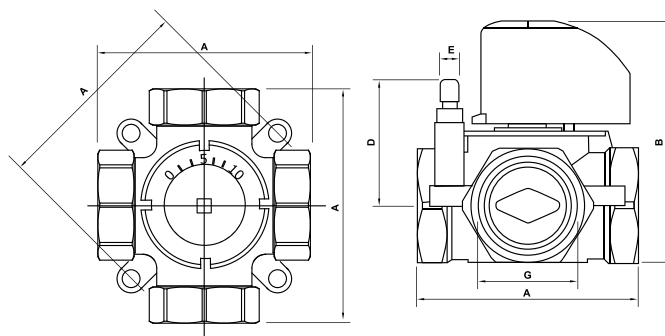
1. При работе с ручной рукояткой клапан может быть установлен в любом монтажном положении.
2. При работе с сервоприводом клапан может быть установлен так, чтобы сервопривод находился либо сбоку, либо сверху клапана.
3. Установку сервопривода производить в соответствии с указаниями в паспорте конкретного привода.
4. При необходимости градуировочная шильда может быть переустановлена в другое положение. Для этого необходимо снять рукоятку управления или сервопривод и с помощью отвертки снять пружинную шайбу со штока (см. рисунок).

08



**Номенклатура и габаритные размеры**

Г, дюйм	А, мм	В, мм	Д, мм	Е, мм	Вес, г
3/4	76	85	44	6	675
1	76	85	44	6	685
1 1/4	82	90	44	6	900



VALTEC



Модели

Клапаны трехходовые смесительные

**VT.MR01, 02, 03****Назначение и область применения**

Клапаны предназначены для использования в смесительных узлах водяных гидравлических систем для поддержания установленного пользования уровня температуры смешанной жидкости.

Регулирование клапаном может осуществляться как вручную с помощью защитно-регулирующего колпачка, так и посредством термоголовки с выносным датчиком или аксиальным сервоприводом, работающим под управлением термостата или контроллера.

В качестве рабочей жидкости может выступать вода и растворы пропиленгликоля и этиленгликоля с концентрацией не более 50%.




**Модификации**

**VT.MR01** – клапан с боковым смешением и нерегулируемым байпасом

**VT.MR02** – клапан с центральным смешением. Допускается полное перекрытие входных патрубков

**VT.MR03** – клапан с боковым смешением и регулируемым байпасом

**Технические характеристики**

№	Наименование характеристики	Ед. изм.	Значение для модели		
			MR01	MR02	MR03
1	Схема потоков				
2	Интервал температур смешанной жидкости	°C	$t_{\text{XB}} - 0,45(t_{\text{XB}} + t_{\text{ГВ}})$	$t_{\text{XB}} - 0,95t_{\text{ГВ}}$	$t_{\text{XB}} - 0,95t_{\text{ГВ}}$
3	Температура горячей жидкости	°C	$t_{\text{ГВ}}$	$t_{\text{ГВ}}$	$t_{\text{ГВ}}$
4	Температура холодной жидкости	°C	$t_{\text{XB}}$	$t_{\text{XB}}$	$t_{\text{XB}}$
5	Максимальное падение давление на клапане для каждого из входов	бар	1,0	1,0	1,0
6	Точность поддержания температуры смешанной жидкости	°C	±3	±3	±3
7	Рабочее давление	МПа	1,0	1,0	1,0
8	Пропускная способность, $K_{vs}$	м³/ч	3,3	3,0	2,7
9	Температура рабочей среды	°C	120	120	120
10	Потери давления на клапане, для которых построены температурные графики смешения	бар	0,5	0,5	0,5
11	Максимально допустимая разница давления холодной и горячей воды	бар	1,0	1,0	1,0
12	Максимальная температура окружающей среды	°C	60	60	60
13	Материал корпуса		Горячепрессованная латунь CW617N		
14	Шток, основание золотника и пружина		Нержавеющая сталь AISI 316		
15	Золотниковый уплотнитель		Пероксидированный EPDM		
16	Резьба присоединительных патрубков		G 1" (B)	G 1" (B)	G 1" (B)
17	Средний полный срок службы	лет	25	25	25

VALTEC



Модели

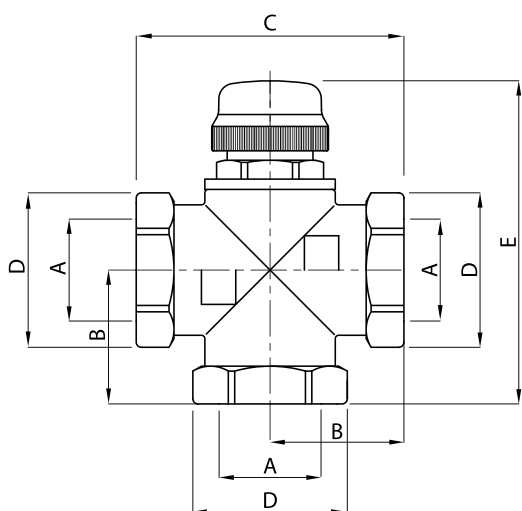
Клапаны трехходовые смесительные

**VT.MR01, 02, 03**

Схемы работы клапанов

Модель	Конструкция	Схема работы	
		Шток в верхнем положении	Шток в нижнем положении
MR01			
MR02			
MR03			

08



Габаритные размеры

Модель	Размеры, мм					Вес, г
	A	B	C	D	E	
MR01	G 1"	38	76	SW40	95	400
MR02	G 1"	38	76	SW40	95	400
MR03	G 1"	38	76	SW40	95	400

VALTEC

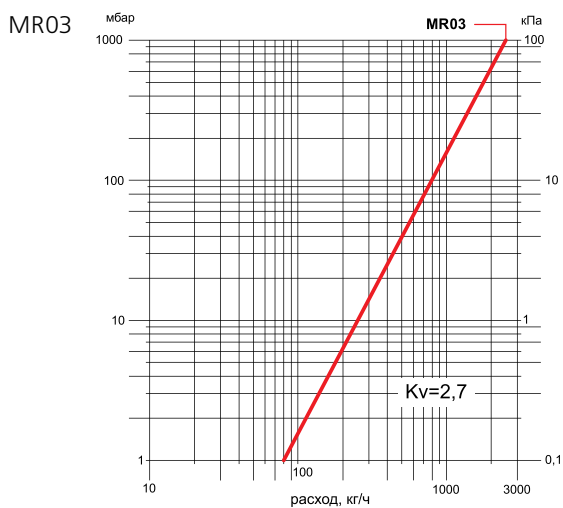
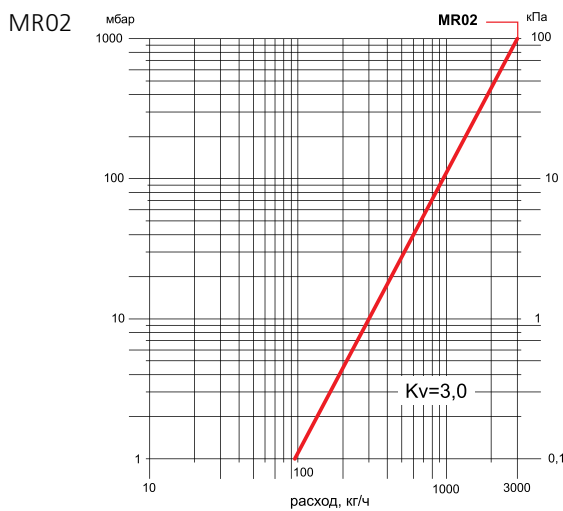
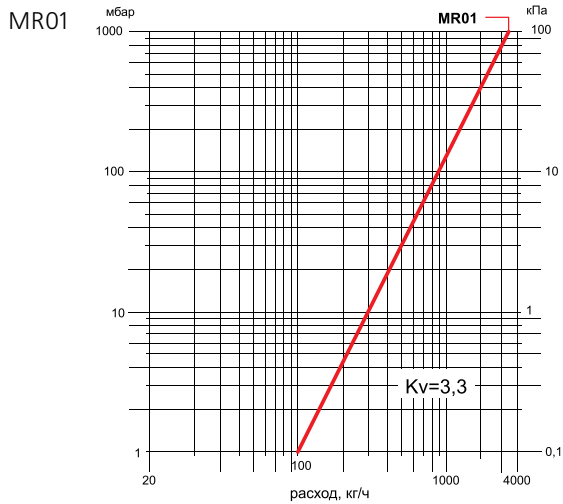


Модели

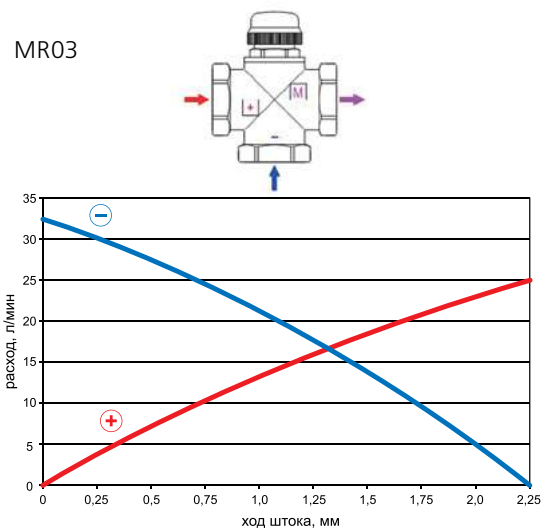
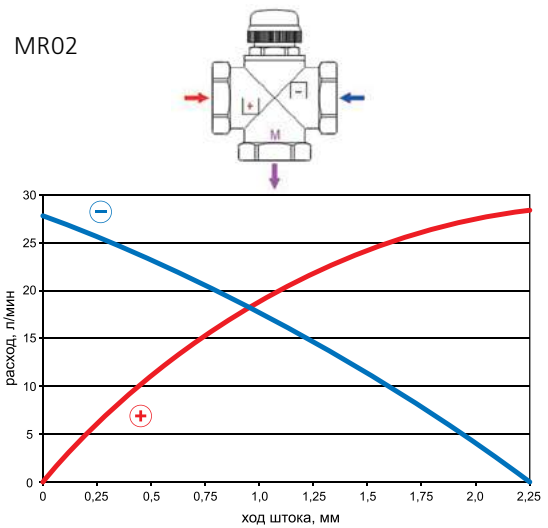
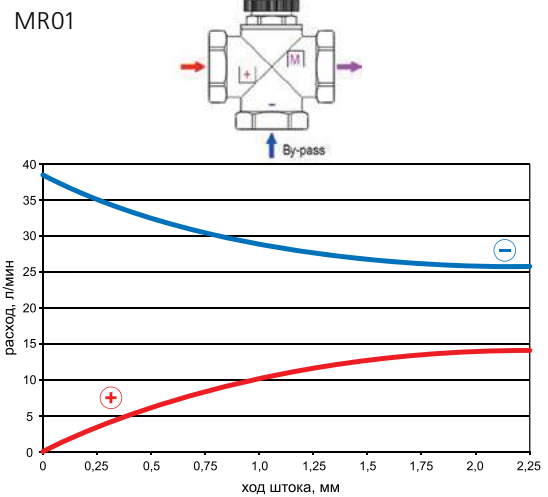
Клапаны трехходовые смесительные

**VT.MR01, 02, 03**

Графики пропускной способности



Температурные графики смешения



VALTEC

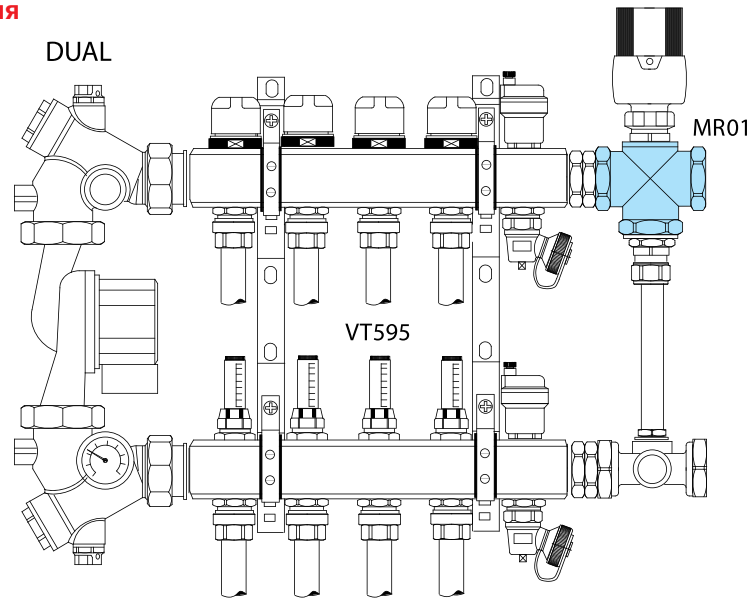


Модели

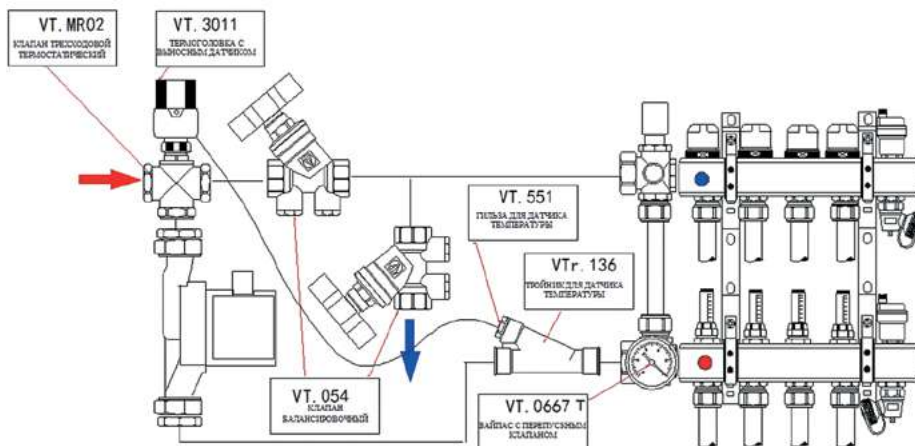
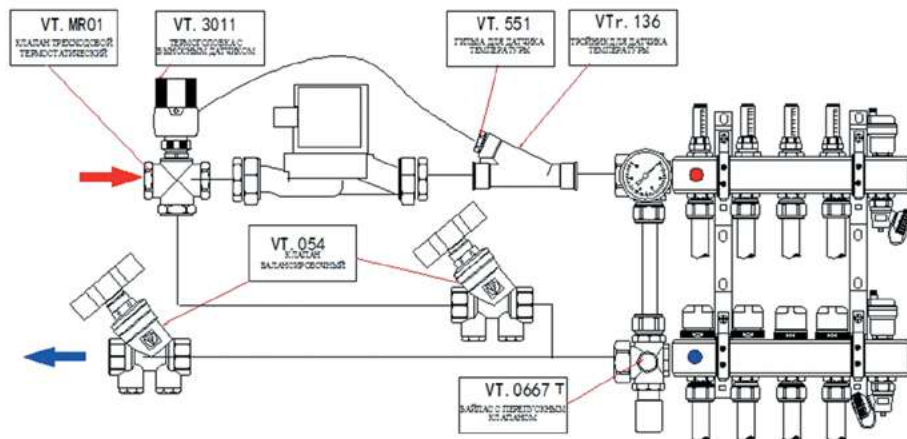
Клапаны трехходовые смесительные

**VT.MR01, 02, 03**

Примеры применения



08



## Арматура трубопроводная

## Регулирующая арматура

VALTEC



Модель

Электропривод ротационный электромеханический  
для смесительного клапана

**VT.M106****Назначение и область применения**

Привод предназначен для автоматического управления смесительными ротационными трехходовыми и четырехходовыми клапанами серии **VT.MIX** и **VT.VARIMIX** (а также аналогичными) по команде от контроллера или термостата.

**Модификации**

**VT.M 106.0.230** — напряжение питания 230 В, трехпозиционный

**VT.M 106.0.024** — напряжение питания 24 В, трехпозиционный

**VT.M 106.R.024** — напряжение питания 24 В, аналоговое управление (0–10 В)

**Технические характеристики**

№	Наименование характеристики	Ед. изм.	Значение для модели		
			VT.M106.0.230	VT.M106.0.024	VT.M106.R.024
1	Напряжение питания	В	230 AC	24 AC	24 AC, DC
2	Управление	-	3-контактный термостат		Контроллер с аналоговым выходом
3	Напряжение входного управляющего сигнала	В	230 AC	24 AC	0...10 DC <sup>2</sup>
4	Сопротивление входного управляющего сигнала	кОм	-	-	77
5	Напряжение выходящего сигнала	В	-	-	0...10 DC
6	Максимальный ток выходящего сигнала обратной связи	мА	-	-	8
7	Минимальное сопротивление выходящего сигнала обратной связи	Ом	-	-	1200
8	Гистерезис	В	-	-	0,3
9	Потребляемая мощность	ВА	2,5...4,0		
10	Крутящий момент	Н·м	5	5	10
11	Угол поворота вала	°	90	90	0...90
12	Время поворота вала на 90°	с	120 <sup>4</sup>	120 <sup>4</sup>	60 <sup>2,4</sup>
13	Степень защиты корпуса	-	IP 42		
14	Интервал температур окружающего воздуха	°С	0...50		
15	Максимальный уровень шума работающего привода	дБ	30		
16	Допустимый интервал температуры корпуса смесительного клапана	°С	0...+130		
17	Допустимый интервал температуры хранения	°С	-20...+80		
18	Соответствие нормативам	-	EN 60730-1 CE 89/336/CEE		
19	Режим работы	-	S4 <sup>3</sup> -60% ED, макс. 1200 вкл./ч		
20	Средний полный срок службы	лет	15 <sup>1</sup>		
21	Способ переключения на ручное управление	-	Клавиша на корпусе		
22	Габаритные размеры (LxHxB)	мм	95x80x92		
23	Резьба на винте крепления к клапану		M5		
24	Совместимость с клапанами различных производителей		Valtec, Esbe Type F&G&MG, Seltron, Somatherm, Acaso, WIP, Ivar, Hora, BRV, Barberi, Afriso, Olimp, Hoval; IMIT, IMP, PAW old type, VALVEX controlmix		

**Примечания.**

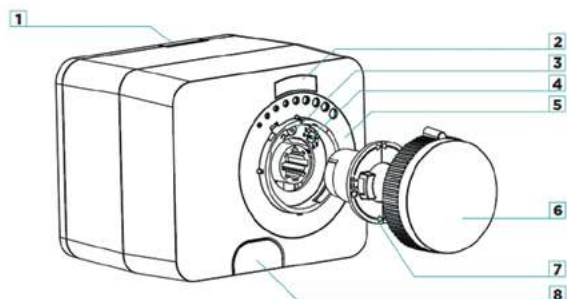
- При соблюдении паспортных условий эксплуатации.
- Имеется возможность внесения следующих пользовательских изменений:
  - управляющий сигнал 2...10В (вместо 0...10В);
  - время поворота вала 60, 90 с (заводская настройка 120 с);
  - переключение на управление по силе тока 4...20 мА.

- Повторно-кратковременный с частыми пусками.
- Заводская уставка времени поворота вала указана на корпусе привода.

VALTEC






Модель

**Электропривод ротационный электромеханический  
для смесительного клапана**
**VT.M106****Конструкция**





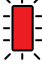

Поз.	Наименование
1	Кнопка для демонтажа/монтажа тыльной панели привода
2	Индикатор
3	Переключатель выбора направления открытия (только для привода с индексом «R»)
4	Переключатель выбора режимов работы
5	Шкала выбора степени открытия клапана
6	Ручка ручной установки положения открытия клапана
7	Кольцо настройки дополнительного выключателя
8	Клавиша перехода в ручной режим

08

**Символьная индикация**

Символ	Значение	Примечание
	Вращение против часовой стрелки	В крайнем положении – подсветка 50 %
	Вращение по часовой стрелке	
	Вал привода не двигается	

**Светодиодная индикация**

Цвет, статус	Значение	Примечание
 Постоянный зелёный	Привод работает нормально	Для привода с индексом «R»
 Мигающий зелёный	Нет управляющего сигнала	Для привода с индексом «R» при управляющем сигнале 2...10 В или 4...20 мА
 Постоянный красный	Задействован дополнительный выключатель	Для привода с индексом «R» и дополнительным контактом
 Мигающий красный	Привод не может повернуть шток клапана	Для привода с индексом «R»
 Красный мигает каждые 5 с	Привод заблокирован	Для перезагрузки привода либо нажмите клавишу  , либо отключите на время питание привода

**Комплектация**

№	Наименование	Ед. изм.	Кол-во
1	Электропривод	к-т	1
2	Провод соединительный	м	1,5
3	Шпилька антиротационная	шт.	2
5	Винт крепления адаптера	шт.	1
6	Адаптер	шт.	1
7	Паспорт	шт.	1
8	Упаковка	шт.	1



VALTEC



Модель

Электропривод ротационный электромеханический для смесительного клапана

**VT.M106**

**Указания по монтажу привода**

Установите вал клапана в среднее положение (рисунок 1). Снимите с клапана ручку ручного управления (если она есть) и вывинтите антиротационную шпильку, прилагаемую к клапану. Установите на клапан антиротационную шпильку, прилагаемую к приводу.

Закрепите с помощью винта переходник на валу клапана (рисунок 2).

Нажмите на приводе клавишу перехода в ручное управление **8**.

Нажимая кнопку **1**, наденьте привод на клапан (рисунок 3).

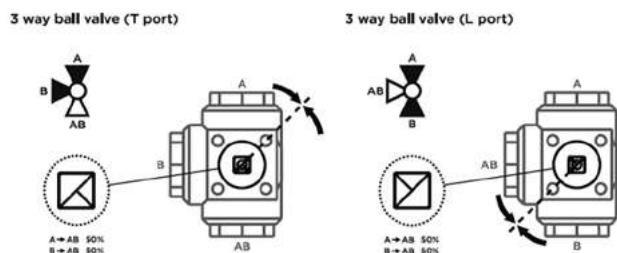


Рисунок 1

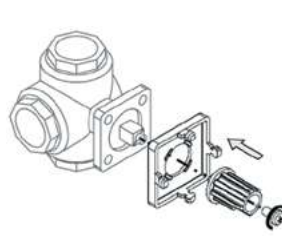


Рисунок 2

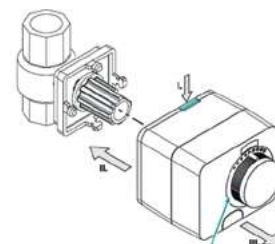


Рисунок 3

Нажав на клавишу **8**, переведите привод в автоматическое управление.

Привод может монтироваться в любом монтажном положении, кроме положения «под клапаном» (рисунок 4).

Для настройки дополнительного выключателя подключите его и, нажав клавишу ручного управления **8**, поверните ручку до срабатываения выключателя. Затем

нажатием клавиши **8**, верните привод в положение автоматического регулирования.

Вращая кольцо **7** установите позицию включения/выключения дополнительного выключателя. Установка указателя кольца на поле ON означает, что в этой зоне выключатель будет включён. Установка указателя кольца на поле OFF означает, что в этой зоне выключатель выключен (рисунок 5).

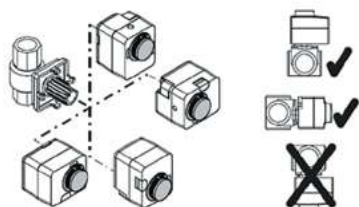


Рисунок 4

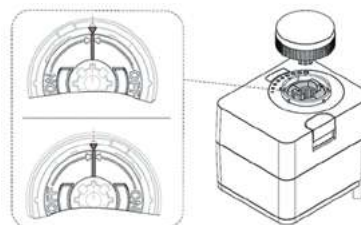


Рисунок 5

Электроподключение трехпозиционных и двухпозиционных приводов производится в соответствии со схемой на рисунке 6.

Электроподключение аналогового привода осуществляется в соответствии со схемой на рисунке 7.

Изменение режимов работы привода (время, управляющий сигнал) производится переключателем **4** в соответствии со следующей таблицей:



Рисунок 6

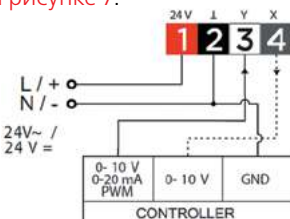


Рисунок 7

Signal (Y)	0...10 V	2...10 V	0...20 mA	4...20 mA	PWM
⊖ [S]					
60	a	c	e	g	i
120	b	d	f	h	j

VALTEC



Модель

Электропривод ротационный со встроенным контроллером

**VT.ACC10**

### Назначение и область применения

Привод предназначен для автоматического управления смесительными трехходовыми и четырехходовыми ротационными клапанами **VT.MIX** (а также аналогичными) по команде от встроенного контроллера.

Привод снабжен выносным погружным датчиком температуры теплоносителя.

Привод имеет встроенный контроллер с жидкокристаллическим (LED) дисплеем, кнопкой управления и регулировочным диском.

К приводу прилагается переходник для установки на различные типы клапанов.

### Основные функции, выполняемые приводом

Привод выполняет следующие функции:

- поддержание температуры рабочей среды (ПИД-регулирование), заданной пользователем;
- измерение и индикация температуры рабочей среды;



08

- изменение направления открытия/закрытия клапана, в зависимости от пользовательской установки;
- возможность перехода к ручному управлению;
- индикация неисправности датчика температуры.

### Технические характеристики

№	Наименование характеристики	Ед. изм.	Значение
1	Напряжение электропитания	В	220
2	Частота электропитания	Гц	50
3	Энергопотребление в режиме ожидания	ВА	0,8
4	Максимальное энергопотребление	ВА	3,5
5	Вращающий момент	Н·м	5
6	Угол поворота вала	градусы	до 90
7	Время поворота вала на 90°	с	120
8	Тип управления		3-позиционное, ПИД
9	Скорость вращения вала	°/мин	45
10	Уровень шума	дБ	до 30
11	Степень защиты корпуса согласно EN 60529		IP42
12	Класс безопасности по EN 60730-1		1
13	Температура окружающей среды	°С	+5 ... +40
14	Влажность окружающей среды	%	До 80
15	Материал корпуса		Поликарбонат
16	Габариты (ШхГхВ)	мм	95x80,3x86,5
17	Вес	г	800
18	Тип датчика температуры		Pt1000
19	Температура хранения	°С	-20 ... +65
20	Диапазоны настройки:		
20.1	– минимальная температура отопления	°С	10 ... 70
20.2	– максимальная температура отопления	°С	15 ... 90
20.3	– требуемая температура отопления	°С	50 ... 70
20.4	– минимальная температура охлаждения	°С	5 ... 30
20.5	– максимальная температура охлаждения	°С	20 ... 40
20.6	– требуемая температура охлаждения	°С	15 ... 30
21	Средний полный ресурс	маш. ч	90 000
22	Совместимость с клапанами		Valtec, Esbe, Seltron, Somatherm, Acaso, Afriso; Ivar, Hora, BRV, Barberi, IMIT; Vexve; Olimp, Hoval
23	Рекомендуемые изделия для установки датчика температуры		VT.247; VTr.250; VTr.424

VALTEC

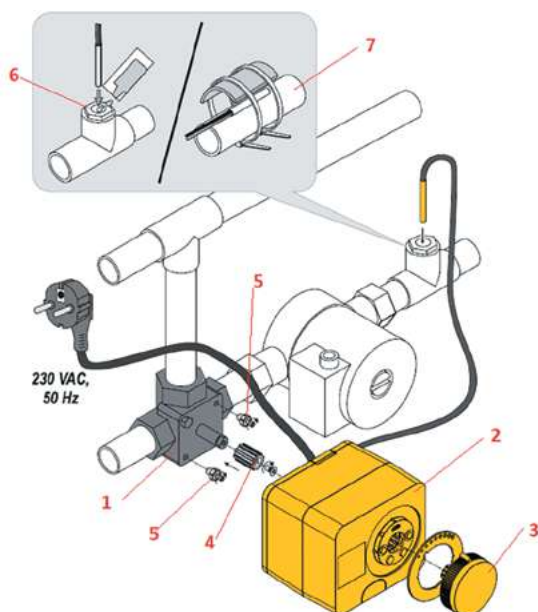


Модель

Электропривод ротационный со встроенным контроллером

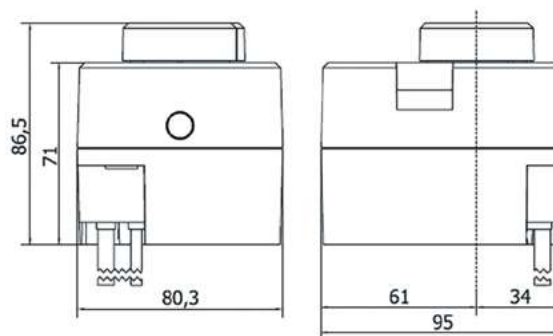
**VT.ACC10**

### Монтажная схема привода



Поз.	Наименование
1	Смесительный клапан
2	Привод
3	Диск ручной регулировки
4	Адаптер
5	Антиротационные втулки
6	Установка датчика в погружную гильзу
7	Накладное крепление датчика

### Габаритные размеры



### Указания по монтажу привода

Привод должен монтироваться в удалении от источников сильных электромагнитных полей.

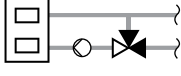
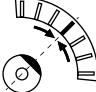
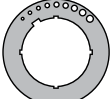
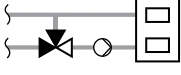

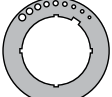
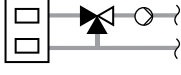
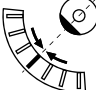
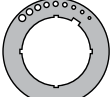
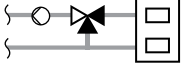

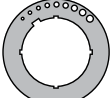
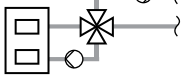
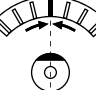
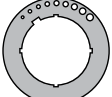
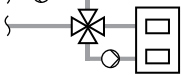
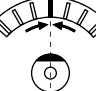
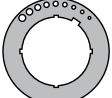
При настройке регулятора обратите внимание на правильное направление открытия клапана. Неправильное направление поворота может привести к высоким или низким температурам в системе и, как следствие, к повреждению системы.

Привод должен быть установлен так, чтобы исключалась возможность попадания на него жидкости.

Клапан должен быть расположен таким образом, чтобы привод не оказался перевернутым.

Монтаж привода на клапан производится в следующем порядке:

- установите на клапан антиротационные втулки **5**;
- наденьте на шток клапана адаптер **4** и закрепите его винтом;
- нажав кнопку ручного управления **8**, установите регулировочный диск **9** в среднее положение по кольцу шкалы настройки;
- наденьте привод на клапан;
- датчик температуры закрепите с помощью хомута на трубе или поместите в погружную гильзу. Погружную гильзу заполните машинным маслом. Для установки датчика рекомендуется использовать одно из следующих изделий: кран с патрубком для датчика **VT.247**, тройник **VTr.250** или переходник **VTr.424**;
- положение кольца шкалы настройки может быть изменено в соответствии с выбранной по таблице гидравлической схемой.

Схема	Положение смесительного клапана	Положение кольца
		
		
		
		
		
		

VALTEC

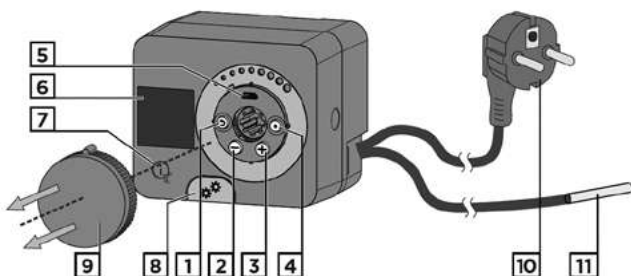


Модель

Электропривод ротационный со встроенным контроллером

**VT.ACC10**

**Органы управления и индикации**



**Органы управления**

1. Кнопка – вернуться назад
2. Кнопка – уменьшить/влево
3. Кнопка – увеличить/вправо
4. Кнопка – вход в меню/подтверждение выбора
5. USB-порт для подключения к компьютеру и обновления программного обеспечения
6. Графический дисплей
7. Кнопка – помощь
8. Кнопка включения ручного управления
9. Регулировочный диск для ручного управления
10. Интегрированный шнур питания с вилкой
11. Интегрированный выносной датчик

08

**Индикация.**

**Основной экран температуры**



Переключение между основными экранами осуществляется с помощью кнопок и .

**Условные обозначения на дисплее**

Символ	Описание
	Обогрев
	Охлаждение
	Направление вращения клапана против часовой стрелки
	Направление вращения клапана по часовой стрелке
	Ручное управление – муфта активирована
	Ошибка датчика
	Требуемая температура
	Температура возвратной трубы
	Температура стояка

**Индикация.**

**Основной экран гидравлических схем**



**Предлагаемые гидравлические схемы**

Контроллер предлагает для выбора одну из схем, представленных в таблице:

Наименование	Эскиз
<b>Отопление.</b> Контроль температуры обратной линии	
<b>Охлаждение.</b> Контроль температуры обратной линии	
<b>Отопление.</b> Контроль температуры подающей линии	
<b>Охлаждение.</b> Контроль температуры подающей линии	

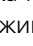
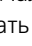
<b>Арматура трубопроводная</b>		<b>Регулирующая арматура</b>
<b>VALTEC</b>		Модель
<b>Электропривод ротационный со встроенным контроллером</b>		<b>VT.ACC10</b>

### Работа с контроллером


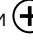
#### Первичная настройка

При первоначальной подаче электропитания на привод на экране появится версия программного обеспечения (рисунок 1).

Далее последует анимация, предлагающая снять диск 9 для доступа к кнопкам управления (рисунок 2).

Для запуска начальной настройки нужно в течение 5 секунд удерживать кнопки  и  (рисунок 3).

Далее навигация по меню выполняется с помощью кнопок (вперёд/назад) в соответствии с таблицей.

Выбор производится с помощью кнопок  и .

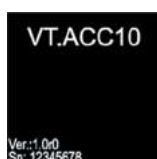


Рисунок 1

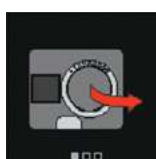


Рисунок 2

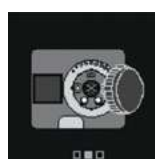


Рисунок 3

Эскиз дисплея	Действия
	Выбор режима обогрева или охлаждения
	Выбор гидравлической схемы
	Выбор направления вращения привода
	Настройка минимальной температуры отопления
	Настройка максимальной температуры отопления

Эскиз дисплея	Действия
	Настройка требуемой температуры отопления
	Настройка минимальной температуры охлаждения
	Настройка максимальной температуры охлаждения
	Настройка требуемой температуры охлаждения
	Возврат к основному экрану
	


VALTEC





Модель

Электропривод ротационный со встроенным контроллером

**VT.ACC10**

При нажатии кнопки  в течение 5 секунд откроется окно выбора режимов отопления или охлаждения.

Для быстрого перехода в окно настройки требуемой температуры следует в течение 1 секунды одновременно нажать кнопки  и .


При нажатии кнопки  запускается анимация, показывающая способы быстрого перехода к выбору режимов отопления и охлаждения, а также в окно выбора требуемой температуры ([рисунок 4](#)).



Рисунок 4

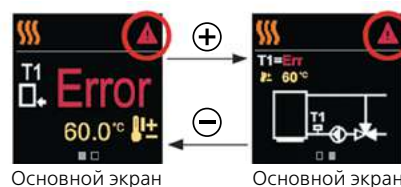
Переход в режим ручного управления осуществляется нажатием кнопки **8**. Настройка нужного положения производится с помощью регулировочного диска **9**. Ожидая

отключения режима ручного управления следует повторно нажать кнопку **8** ([рисунок 5](#)).



Рисунок 5

При неисправности датчика температуры на дисплее появляется сообщение о неисправности ([рисунок 6](#)).



Основной экран

Основной экран

Рисунок 6



VALTEC



Модель

Клапан смесительный термостатический трехходовой

**VT.MT10**

Модель NR



Модель RU



### Назначение и область применения

Термостатический смесительный клапан предназначен для автоматического поддержания заданной температуры горячей воды в системах горячего водоснабжения. Клапаны выпускаются в двух модификациях:

**NR** – с фиксированной настройкой температуры смешанной воды (50 °С);

**RU** – с возможностью пользовательской настройки температуры смешанной воды в интервале от 36 °С до 50 °С.

### Особенности конструкции

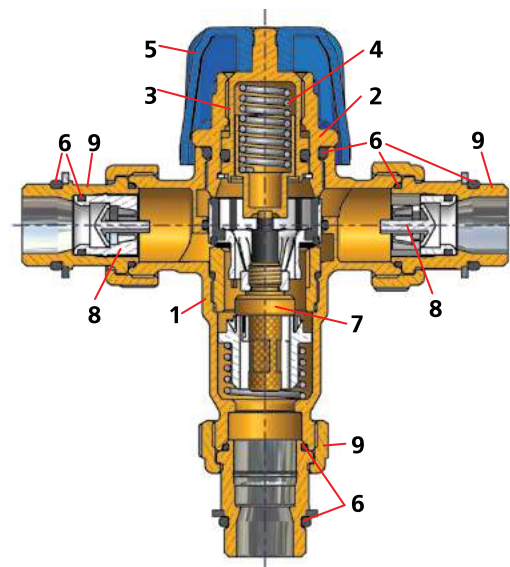
Смесительный клапан исключает опасность превышения заданного уровня температуры даже при полном отключении холодной воды, что дает возможность использовать его в общественных зданиях, школах и детских дошкольных учреждениях.

Клапан оперативно реагирует на изменение температуры и давления входящих потоков.

### Технические характеристики

№	Наименование характеристики	Ед. изм.	Значение
1	Средний полный срок службы	лет	15
2	Рабочее давление ( в статике)	МПа	1,0
3	Рабочее давление ( в динамике)	МПа	0,5
4	Максимальная температура рабочей среды на входе в смеситель	°С	90
5	Максимально допустимая разница давления входящих потоков (Гор/Холл или Холл/Гор)	бар	0,2
6	Оптимальная разница температур между входящей горячей и смешанной водой	°С	15
7	Минимальный расход через смеситель	л/мин	3
8	Расход через смеситель при давлении входящих потоков 3 бара	л/мин	34
9	Погрешность регулировки температуры	°С	±2
10	Заводская настройка температуры клапана RU	°С	47

### Конструкция и материалы



№	Наименование	Материал
1	Корпус	Латунь CW617N
2	Крышка корпуса	Латунь CW614N
3	Муфта настройки	Латунь CW6147N
4	Пружина возврата	Нерж. сталь AISI 303
5	Ручка	ABS-пластик
6	Уплотнения	EPDM
7	Термопатрон	Заполнение – армотолуол
8	Клапан обратный	Нейлон PA-6
9	Присоединительный полусгон с накидной гайкой	Латунь CW617N



VALTEC

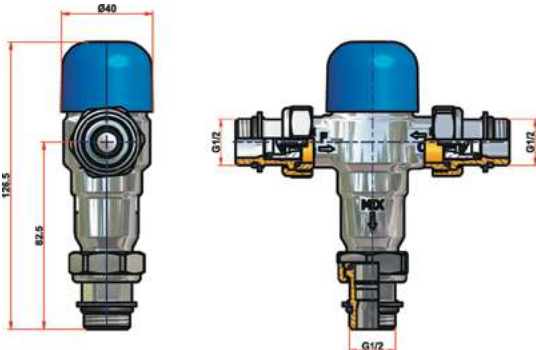


Модель

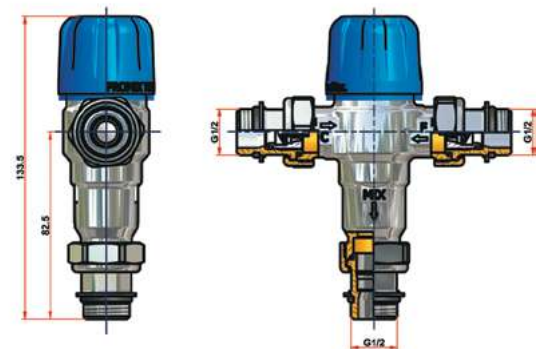
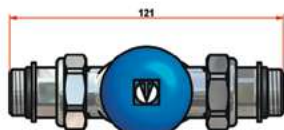
Клапан смесительный термостатический трехходовой

**VT.MT10**

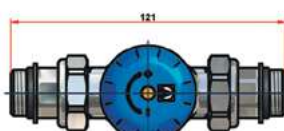
**Габаритные размеры**



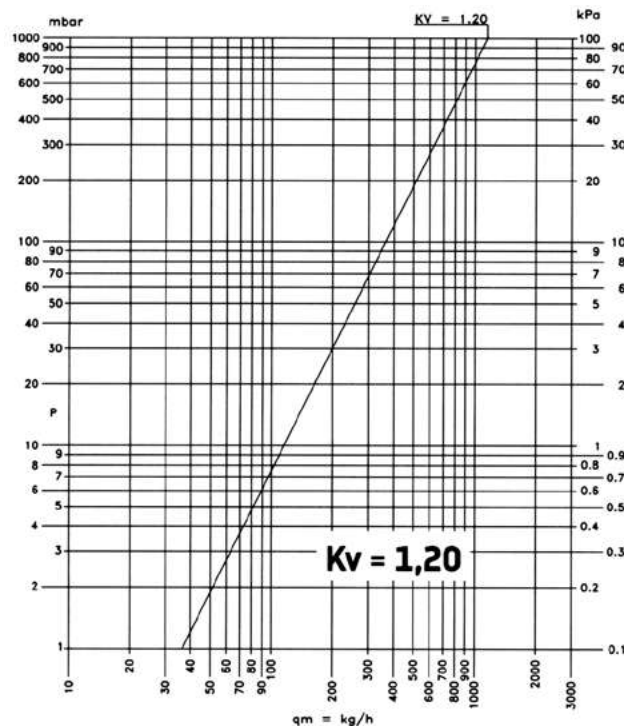
Модель NR



Модель RU

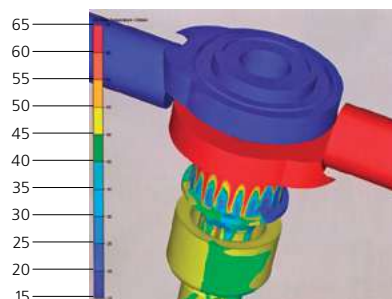


**График пропускной способности**



08

**Термохромограмма работы клапана**



**Указания по монтажу привода**

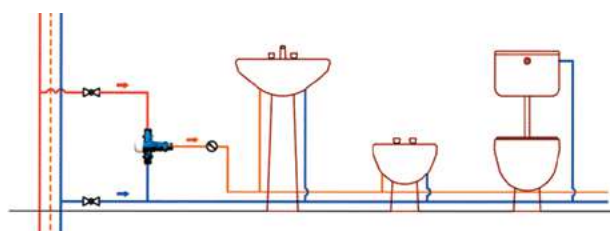
1. Клапан может монтироваться в любом монтажном положении.
2. Направление потоков горячей, холодной и смешанной воды должно соответствовать стрелкам и обозначениям на корпусе клапана (F – холодная вода; C – горячая вода, MIX – смешанная вода).
3. Клапан должен устанавливаться вне зоны влияния нагревательных приборов.
4. Самоуплотняющиеся присоединения полусгонов не требуют использования дополнительного уплотнительного материала.
5. Перед клапаном рекомендуется устанавливать фильтры механической очистки (на горячей и холодной воде) с фильтрующей способностью не более 500 мкм.
6. Использование при монтаже клапана рычажных ключей не допускается.

**Примеры применения**

При автономном теплогенераторе



При централизованном ГВС



ENOLGAS

 ENOLGAS

Модели

**Краны шаровые полнопроходные  
с быстромонтируемым сервоприводом (SWIFT-O-MATIC-QM)**
**S.2281  
S.2245**


S.2281

S.2245

### Назначение и область применения

Шаровые краны с сервоприводом предназначены для автоматического управления потоками транспортируемой среды в системах холодного и горячего водоснабжения, отопления, сжатого воздуха, жидких углеводородов и технологических трубопроводах. Управление электромеханическими сервоприводами может осуществляться от двух- и трехпозиционных термостатов, контроллеров, а также ручных переключателей.

### Модификации

**S.2281** – кран двухходовой, полнопроходной; муфтовый (В-В)

**S.2245** – кран трехходовой, полнопроходной с L-образным затвором и полусгонами (Н-Н-Н)

### Технические характеристики

№	Наименование характеристики	Ед. изм.	Значение	
			S.2281	S.2245
1	Рабочее давление	бар	16	16
2	Пробное давление	бар	24	24
3	Максимальная температура рабочей среды	°С	130	
4	Интервал рабочих температур сервопривода	°С	-20 ... +80	
5	Максимальный вращающий момент привода	Н·м	10	10
6	Номинальный вращающий момент привода	Н·м	8	8
7	Время цикла между крайними положениями	с	60	60
8	Напряжение питания сервопривода	В (АС)	230	230
9	Частота тока	Гц	50	50
10	Степень защиты от внешнего воздействия		IP 54	IP 54
11	Диапазон диаметров	дюймы	½ ... 1 ¼	¾ ... 1 ¼
12	Условная пропускная способность:			
12.1	– 1/2"	м³/ч	17	-
12.2	– 3/4"	м³/ч	41	41
12.3	– 1"	м³/ч	70	70
12.4	– 1 1/4"	м³/ч	121	121
13	Марка сервопривода		S.2815P00 (реверсивный)	
14	Мощность на валу привода	Вт	3,5	3,5
15	Коммутирующая способность свободного контакта	В (А)	250 В АС (10 А)	
16	Коммутирующая способность управляющего контакта	В (А)	250 В АС (10 А)	
17	Индикация работы привода		Красный светодиод	
18	Тип резьбы		Дюймовая ISO 228/1	
19	Тип по проходу в затворе		Полнопроходной	
20	Средний полный срок службы	лет	15	15

ENOLGAS

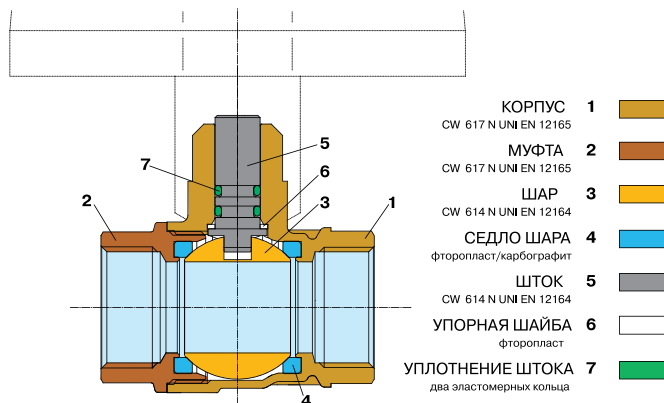
**ENOLGAS**

Модели

**Краны шаровые полнопроходные с быстромонтируемым сервоприводом (SWIFT-O-MATIC-QM)**

**S.2281**  
**S.2245**

**Конструкция и материалы**



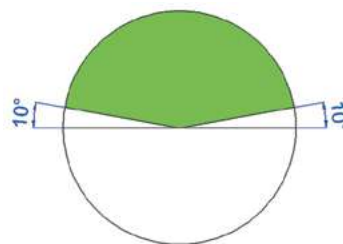
**График пропускной способности**



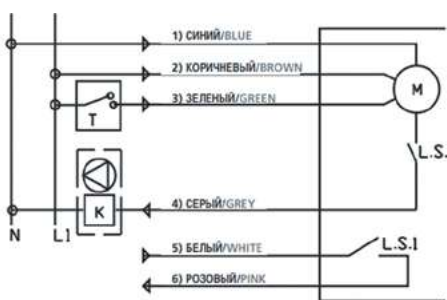
**Габаритные размеры**

Размер	1/2"	3/4"	1"	1 1/4"
Ø A pass.	15	20	25	32
B, мм	97	100	105	110
C, мм	100	100	100	100
D, мм	7,2	11	12,5	13,5
E, мм	53	61	70,5	84
SW, мм	26	31	38	47

**Рекомендации по монтажу**



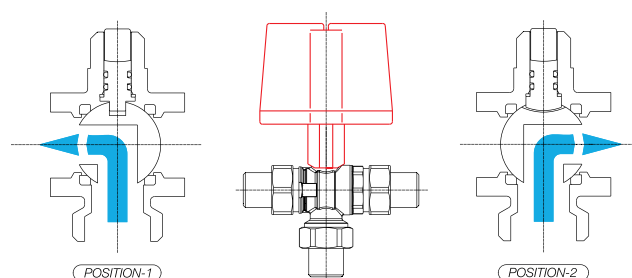
**Схема электрических подключений привода**



1. Кран с сервоприводом может монтироваться в монтажном положении, указанном на схеме (зеленая зона – допустимое положение).
2. Быстромонтируемый привод крепится на корпусе крана с помощью шплинта, который должен быть заведен под фиксирующие «ушки» на шейке крана.
3. Перед установкой привода на кран рекомендуется с помощью отвертки несколько раз открыть и закрыть затвор крана для снятия возможного начального напряжения в седельных уплотнителях.
4. Для увеличения срока службы крана рекомендуется перед ним устанавливать механический сетчатый фильтр с фильтрующей способностью не более 800 мкм.
5. Свободные и управляющие контакты привода присоединяются только при соответствующем проектом решении (опционально).

Обозначение	Назначение	Примечание
L1	Фазовый провод однофазной сети	230 В, 50 Гц, АС
N	Нулевой провод однофазной сети	230 В, 50 Гц, АС
T	Термостат или иной управляющий элемент	
M	Привод крана	
K	Циркуляционный насос	Опция
L.S.	Управляющий контакт	Размыкается при закрытии крана (по часовой стрелке)
L.S.1	Свободный («сухой») контакт	Размыкается при закрытии крана (по часовой стрелке)

**Схема работы трехходового крана**



VALTEC



Модель

Клапан балансировочный с ручной настройкой

**VT.054**

### Назначение и область применения

Балансировочный клапан предназначен для создания дополнительного гидравлического сопротивления заданной величины при гидравлической увязке контуров или ветвей систем водяного отопления и водоснабжения зданий и сооружений различного назначения.

Клапан позволяет вручную установить проектное значение перепада давления в соответствии с настроечным графиком или таблицей.

Прилагаемые к клапану измерительные штуцеры дают возможность присоединять к клапану электронный прибор для поверочного замера перепада давления на клапане и расхода рабочей среды.

Клапан может применяться на технологических трубопроводах, транспортирующих жидкости, не агрессивные к материалам клапана.

Клапаны  $\frac{1}{2}$ " выпускаются как со стандартной, так и с пониженной (Low Flow) пропускной способностью.

### Технические характеристики

№	Наименование характеристики	Ед. изм.	Значение
1	Средний полный срок службы	лет	30 лет
2	Ремонтопригодность		Ремонтопригоден
3	Средний полный ресурс (от положения 0 до 100)	циклы	12 000
4	Средняя наработка на отказ (от положения 0 до 100)	циклы	6 000
5	Рабочее давление	МПа	1,6
6	Пробное давление	МПа	2,4
7	Температура рабочей среды	°С	110
8	Диапазон номинальных диаметров	дюймы	$\frac{1}{2}$ ...2
9	Диапазон настроечной шкалы	значение	0...99
10	Условная пропускная способность ( $Kv_{99}$ ) в положении 99 для диаметров:		
10.1	– $\frac{1}{2}$ "	м <sup>3</sup> /ч	4,58
10.2	– $\frac{1}{2}$ " Low Flow	м <sup>3</sup> /ч	2,90
10.3	– $\frac{3}{4}$ "	м <sup>3</sup> /ч	4,68
10.4	– 1"	м <sup>3</sup> /ч	9,19
10.5	– 1 $\frac{1}{4}$ "	м <sup>3</sup> /ч	15,76
10.6	– 1 $\frac{1}{2}$ "	м <sup>3</sup> /ч	21,12
10.7	– 2"	м <sup>3</sup> /ч	36,23
11	Монтажное положение		Любое

VALTEC



Модель

Клапан балансировочный с ручной настройкой

**VT.054**

**Гидравлические характеристики**

Значение по шкале	Значение Kv (м³/ч) для Ду						
	1/2"	1/2" Low Flow	3/4"	1"	1 1/4"	1 1/2"	2"
0	0	0	0	0	0	0	0
5	1,06	0,05	1,83	2,06	2,17	2,62	4,49
10	1,44	0,15	2,02	2,77	4,75	3,01	5,16
15	1,53	0,19	2,32	3,22	5,53	4,14	7,10
20	1,69	0,27	2,60	3,54	6,08	5,06	8,68
25	1,98	0,43	2,87	4,13	7,09	6,22	10,67
30	2,21	0,62	2,99	4,48	7,70	7,59	13,02
35	2,37	0,81	3,14	5,00	8,59	8,73	14,98
40	2,52	1,00	3,25	5,20	8,92	10,28	17,63
45	2,66	1,22	3,42	5,62	9,64	12,31	21,11
50	2,84	1,43	3,50	5,78	9,92	13,33	22,78
55	3,03	1,63	3,75	6,30	10,8	14,34	24,60
60	3,20	1,82	3,80	6,56	11,25	15,62	26,80
65	3,40	1,99	4,19	6,95	11,92	16,45	28,21
70	3,84	2,16	4,21	7,19	12,34	17,18	29,47
75	4,01	2,35	4,34	7,64	13,10	18,00	30,87
80	4,19	2,50	4,39	7,70	13,20	18,76	32,18
85	4,25	2,68	4,47	8,20	14,06	19,85	34,05
90	4,44	2,77	4,52	8,35	14,34	20,28	34,78
95	4,52	2,82	4,59	8,96	15,37	20,75	35,55
99	4,58	2,90	4,68	9,19	15,76	21,12	36,23

Примечания.

1. Промежуточные значения находятся интерполяцией.

2. В позициях 0, 1, 2 Kv для клапанов всех диаметров равно 0 (выборка упругости золотниковой прокладки).

**Пример работы с настроечной таблицей**

- требуется настроить перепад давления  $\Delta p = 0,12$  бар на клапане Ду = 3/4" при расходе в стояке  $Q = 0,78$  м³/ч;
- рассчитывается требуемая пропускная способность клапана:

$$Kv = \frac{Q}{\sqrt{\Delta p}} = \frac{0,78}{\sqrt{0,12}} = 2,25 \text{ м}^3/\text{ч};$$

– по настроечной таблице ближайшие значения 10 (2,02) и 15 (2,32). Интерполяцией находится требуемое настроечное положение:

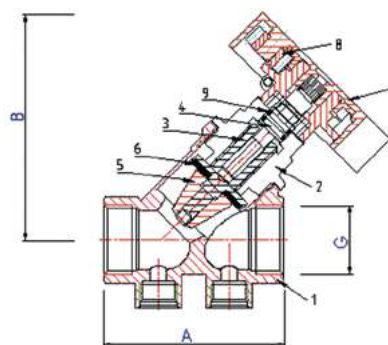
$$10 + (2,25 - 2,02) : ((2,32 - 2,02) : (15 - 10)) = 13,8$$

Принимается 14.

**Габаритные размеры**

Обозначения	1/2"	1/2" Low Flow	3/4"	1"	1 1/4"	1 1/2"	2"
<b>А, мм</b>	<b>60</b>	<b>60</b>	<b>69</b>	<b>90</b>	<b>117</b>	<b>122</b>	<b>136</b>
<b>В, мм</b>	<b>82</b>	<b>82</b>	<b>86</b>	<b>93</b>	<b>102</b>	<b>111</b>	<b>125</b>
<b>Г, дюйм</b>	<b>1/2</b>	<b>1/2</b>	<b>3/4</b>	<b>1</b>	<b>1 ¼</b>	<b>1 ½</b>	<b>2</b>
<b>Вес, г</b>	<b>442</b>	<b>442</b>	<b>556</b>	<b>773</b>	<b>1174</b>	<b>1790</b>	<b>2679</b>

**Конструкция и материалы**



Поз.	Наименование элемента	Материал	Марка
1	Корпус	Латунь горяче-прессованная	CW617N
2	Пробка корпуса		
3	Ползун золотниковый	Латунь	CW614N
4	Шток		
5	Обтекатель золотника	Эластомер	EPDM
6	Прокладка золотника		
7	Крышка рукоятки	Пластик	ABS
8	Шестереночный механизм	Нейлон	PA-6
9	Сальниковые кольца	Эластомер	EPDM

VALTEC



Модель

Регулятор давления (редуктор) поршневой

**VT.081**

### Назначение и область применения

Регулятор давления предназначен для регулируемого снижения давления транспортируемой среды в сетях холодного и горячего водоснабжения, водяного отопления, а также на технологических трубопроводах, транспортирующих жидкости, не агрессивные к материалам регулятора.

Регулятор поддерживает на выходе (в том числе и в статическом режиме) давление, не превышающее настроенное, вне зависимости от скачков давления в сети.

Регулирование давления происходит по схеме «после себя».

Регулятор ограничивает расход по потребителям в пределах проектных объёмов, что исключает вероятность того, что в часы максимального водоразбора удалённые точки сети окажутся без водоснабжения.

Основная область применения — квартирные узлы ввода холодного и горячего водопровода.

### Технические характеристики

№	Наименование характеристики	Ед. изм.	Значение для Ду
1	Номинальное давление, PN	МПа	1,6
2	Номинальный диаметр, DN	мм	15
3	Диапазон температур рабочей среды	°С	+5...+130
4	Максимальный коэффициент редукиции		1:10
5	Пределы регулирования	МПа	0,2...0,5
6	Заводская настройка выходного давления	МПа	0,3
7	Номинальный расход (при скорости 2 м/с по DIN EN 1567)	м <sup>3</sup> /ч	1,27
8	Номинальный расход (при скорости 1,5 м/с по СП 30.13330.2020)	м <sup>3</sup> /ч	0,95
9	Условная пропускная способность (по ГОСТ Р 55023-2012 и ГОСТ 34437-2018) (100 %)	м <sup>3</sup> /ч	2,0
10	Пропускная способность при падении давления от настроенного 1,0 бар	м <sup>3</sup> /ч	1,63
11	Пропускная способность при падении давления от настроенного 1,2 бара	м <sup>3</sup> /ч	1,79
12	Допустимые отклонения от настроенного давления при резких изменениях входного давления	%	10
13	Резьба муфтовых патрубков по ГОСТ 6357-81		G1/2"
14	Максимальная относительная влажность окружающей среды	%	80
15	Максимальная температура окружающей среды	°С	60
16	Уровень шума на расстоянии 2 м при скорости 2 м/с	дБ	< 40
17	Максимальный крутящий момент при монтаже	Н·м	35
18	Ремонтопригодность		Да
19	Вес	г	285
20	Градиент изменения давления	бар	< 0,04
21	Средний полный ресурс	циклы	270 000
22	Расчетный срок службы	лет	15

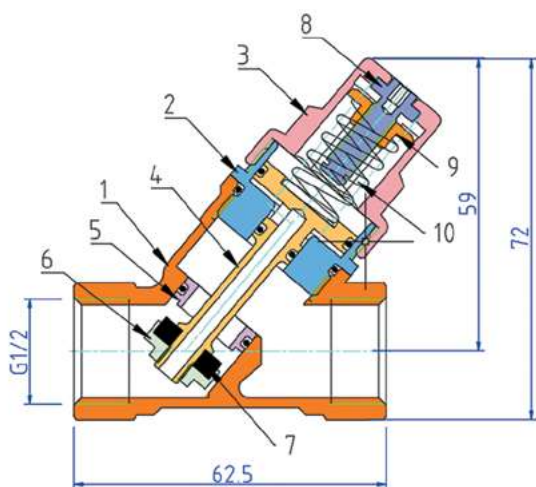


VALTEC



Модель

Регулятор давления (редуктор) поршневой

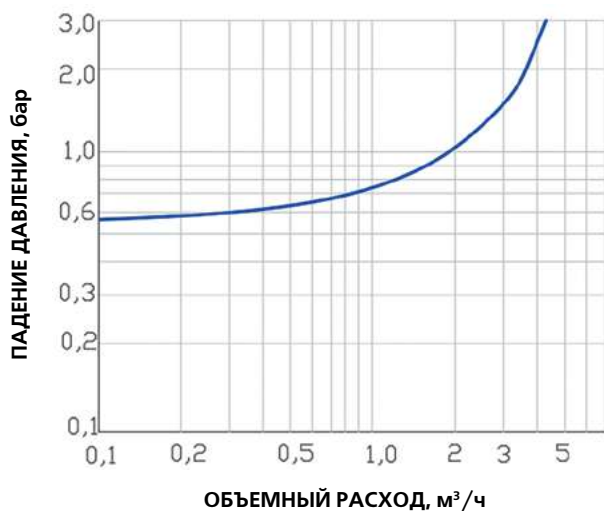
**VT.081****Конструкция и материалы**

Поз.	Наименование	Материал	Марка
1	Корпус	Латунь ГОШ никелированная	CW617N
2	Втулка		
3	Крышка		
4	Шток поршневой	Нерж. сталь	AISI 316
5	Седельная втулка		
6	Золотниковая обойма	Латунь	CW614N
7	Золотниковая шайба	Эластомер	EPDM
8	Регулировочный винт	Латунь	CW614N
9	Прижимная гайка		
10	Пружина	Нерж. сталь	AISI 316
	Уплотнительные кольца	Эластомер	EPDM

08

**Гидравлические характеристики**

На графике показана зависимость снижения давления на регуляторе (от настроечного значения) от расхода.



**Пример:** Регулятор настроен на давление 3,0 бара. При расходе через регулятор 1 м³/ч падение давления составит 0,75 бара. Давление на выходе из регулятора составит 2,25 бара.

**Настройка регулятора**

Регуляторы имеют заводскую настройку на выходное давление 3,0 бара.

Настройка регулятора может производиться без его демонтажа.

Перед настройкой регулятора, установленного в системе, рекомендуется открыть максимально возможное количество водоразборной арматуры для удаления воздуха из регулятора.

Настройка регулятора производится при расходе, близком к нулевому, но не нулевом. Это значит, что все водоразборные краны системы должны быть закрыты, а на одном из приборов оставлен минимально возможный струйный расход (расход, при котором выходящая из излива струя не разделяется на отдельные капли).

Настройка регулятора производится с помощью шестигранного ключа S2,5. При повороте регулировочного винта по часовой стрелке настроечное давление уменьшается (см. стрелки на крышке клапана).



VALTEC



Модель

Регулятор давления (редуктор) с фильтром и манометром

**VT.082**

### Назначение и область применения

Регулятор давления предназначен для регулируемого снижения давления транспортируемой среды в сетях холодного и горячего водоснабжения, водяного отопления, а также на технологических трубопроводах, транспортирующих жидкости, не агрессивные к материалам регулятора.

Регулятор поддерживает на выходе (в том числе и в статическом режиме) давление, не превышающее настроечное, вне зависимости от скачков давления в сети.

Регулирование давления происходит по схеме «после себя».

Встроенный фильтр механической очистки защищает детали уплотнений поршней от быстрого износа.

Наличие манометра позволяет контролировать давление в сети после регулятора.

Регулятор ограничивает расход по потребителям в пределах проектных объёмов, что исключает вероятность того, что в часы максимального водоразбора удалённые точки сети окажутся без водоснабжения.

Основная область применения – квартирные узлы ввода холодного и горячего водопровода.

### Технические характеристики

№	Наименование характеристики	Ед. изм.	Значение для Ду	
			1/2"	3/4"
1	Рабочее давление	МПа	1,6	1,6
2	Диапазон температур рабочей среды	°С	+5...+130	
3	Максимальный коэффициент редукиции		1:10	
4	Пределы регулирования	МПа	0,2...0,5	
5	Заводская настройка выходного давления	МПа	0,3	
6	Номинальный расход (при скорости 2 м/с по DIN EN 1567)	м³/ч	1,27	2,27
7	Номинальный расход (при скорости 1,5 м/с по СП 30.13330.2016)	м³/ч	0,95	1,70
8	Условная пропускная способность (по ГОСТ Р 55023-2012 и ГОСТ 34437-2018) (100%)	м³/ч	2,0	3,0
9	Расход при падении давления от настроечного 1,0 бар	м³/ч	1,63	2,52
10	Пропускная способность при падении давления от настроечного 1,2 бара	м³/ч	1,79	2,76
11	Допустимые отклонения от настроечного давления при резких изменениях входного давления	%	10	
12	Резьба муфтовых патрубков		ГОСТ 6357-81 G1/2"	ГОСТ 6357-81 G3/4"
13	Марка манометра-индикатора		VT.TM40.T	
14	Резьба под манометр		Rp 1/8" EN 10226 (ISO 7/1)	
15	Уровень шума на расстоянии 2 м при скорости 2 м/с	дБ	< 40	
16	Ремонтопригодность		Да	
17	Диапазон шкалы манометра	бар	1...10	
18	Размер ячеек сетки фильтроэлемента	мкм	250	
19	Диаметр манометра	мм	41	
20	Градиент изменения давления	бар	< 0,04	
21	Подключение манометра		Верхнее радиальное	
22	Средний полный ресурс	циклы	270 000	250 000
23	Средний полный срок службы	лет	15	

VALTEC

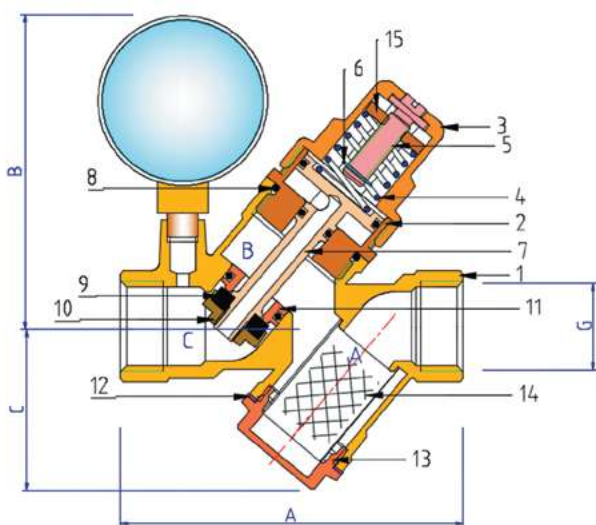


Модель

Регулятор давления (редуктор) с фильтром и манометром

**VT.082**

08

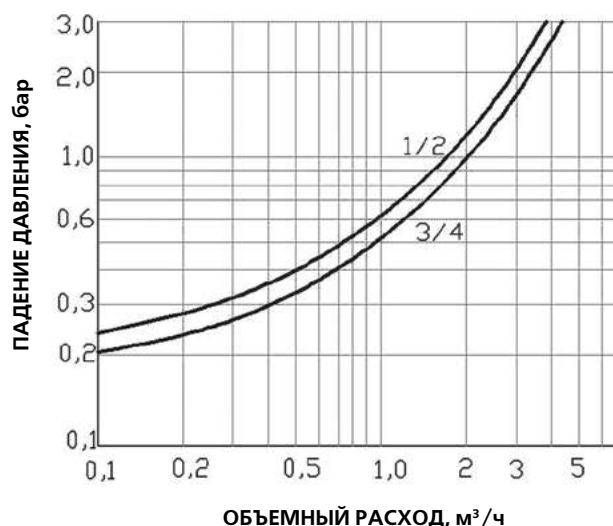


**Устройство и применяемые материалы**

Рабочая среда с начальным высоким давлением, пройдя через фильтровальную камеру **A**, попадает в рабочую камеру **B** редуктора, где воздействует на малый поршень с золотником **9**. Под воздействием пружины **4** золотник также стремится к открытию. Попав в выходной патрубок **C** и пройдя по импульсному каналу поршневого штока **7**, среда воздействует на большой поршень, тем самым побуждая золотник к закрытию. Таким образом создаётся эффект регулирования выходного давления. При помощи регулировочного штока **5** с прижимной гайкой **15** пользователь может регулировать давление на выходе из редуктора.

**Гидравлические характеристики**

На графике показана зависимость снижения давления на клапане (от настроечного значения) от расхода через клапан.



Поз.	Наименование	Материал	Марка
1	Корпус	Латунь ГОШ никелированная	CW617N
2	Втулка		
3	Крышка		
4	Пружина	Нерж. сталь	AISI 316
5	Регулировочный винт	Латунь	CW614N
15	Прижимная гайка		
6	Стопорная шайба	Нерж. сталь	AISI 301
8	Уплотнительные кольца	Эластомер	EPDM
7	Шток поршневой	Латунь ГОШ	CW617N
11	Седельная втулка		
9	Золотниковая шайба	Эластомер	
10	Золотниковая обойма	Латунь	CW614N
14	Сетка фильтра	Нерж. сталь	AISI316
13	Пробка фильтра	Латунь ГОШ никелированная	CW617N
12	Прокладка фильтра	Тефлон	PTFE

**Настройка редуктора**

Регуляторы имеют заводскую настройку на выходное давление 3,0 бара.

Настройка регулятора может производиться без его демонтажа.

Перед настройкой регулятора, установленного в системе, рекомендуется открыть максимально возможное количество водоразборной арматуры для удаления воздуха из регулятора.

Настройка регулятора производится при расходе, близком к нулевому, но не нулевом. Это значит, что все водоразборные краны системы должны быть закрыты, а на одном из приборов оставлен минимально возможный струйный

расход (расход, при котором выходящая из излива струя не разделяется на отдельные капли).

Настройка регулятора производится с помощью шестигранного ключа S2,5. При повороте регулировочного винта по часовой стрелке, настроечное давление уменьшается (см. стрелки на крышке клапана).

**Габаритные размеры**

G, дюйм	A, мм	B, мм	C, мм	Вес, г
1/2	83	75	41	434
3/4	108	77	41	845

VALTEC



Модель

Линейный регулятор давления (редуктор) регулируемый прямого действия поршневой

**VT.084**

### Назначение и область применения

Регулятор давления (редуктор) предназначен для регулируемого снижения давления рабочей среды в сетях холодного и горячего водоснабжения, водяного отопления, а также на технологических трубопроводах, транспортирующих жидкости, не агрессивные к материалам редуктора.

Редуктор поддерживает на выходе давление, не превышающее настроечное, вне зависимости от скачков давления в сети.

В статическом режиме давление после редуктора также не превышает настроечное.

Регулирование происходит по схеме «после себя».

Редуктор **VT.084** снабжён манометром-индикатором.

Редуктор соответствует требованиям ГОСТ Р 55023-2012.

Отличительной особенностью редуктора является то, что его настройка возможна только на снятом редукторе, что исключает несанкционированное вмешательство в настройку.

### Технические характеристики

№	Наименование характеристики	Ед. изм.	Значение для Ду	
			1/2"	3/4"
1	Рабочее давление	бар	16	16
2	Диапазон температур рабочей среды	°С	+5...+90	
3	Максимальный коэффициент редукции		1:7	
4	Пределы регулирования	бар	2,4...4,0	
5	Заводская настройка выходного давления	бар	2,8	
6	Номинальный расход (при скорости 2 м/с по DIN EN 1567)	м³/ч	1,27	2,27
7	Номинальный расход (при скорости 1,5 м/с по СП 30.13330.2020)	м³/ч	0,95	1,70
8	Условная пропускная способность (по ГОСТ Р 55023-2012 и ГОСТ Р 55508-2013) (100%)	м³/ч	1,98	2,12
9	Расход при падении давления от настроечного 1,0 бар	м³/ч	1,1	1,8
10	Расход при падении давления от настроечного 1,2 бара	м³/ч	1,3	2,0
11	Допустимые отклонения от настроечного давления при резких изменениях входного давления	%	±10	
12	Резьба муфтовых патрубков		G1/2"	G3/4"
13	Марка манометра-индикатора		VT.TM40.T	
14	Резьба под манометр		Rp 1/4" EN 10226 (ISO 7/1)	
15	Уровень шума на расстоянии 2 м при скорости 2 м/с	дБ	< 40	
16	Ремонтопригодность		Да	
17	Диапазон шкалы манометра	бар	0...10	
18	Класс точности манометра	%	3	
19	Диаметр манометра	мм	41	
20	Градиент изменения давления	бар	< 0,04	
21	Подключение манометра		Нижнее радиальное	
22	Средний полный ресурс	циклы	150 000	100 000
23	Средний полный срок службы	лет	15	

VALTEC



Модель

Линейный регулятор давления (редуктор) регулируемый прямого действия поршневой

**VT.084**

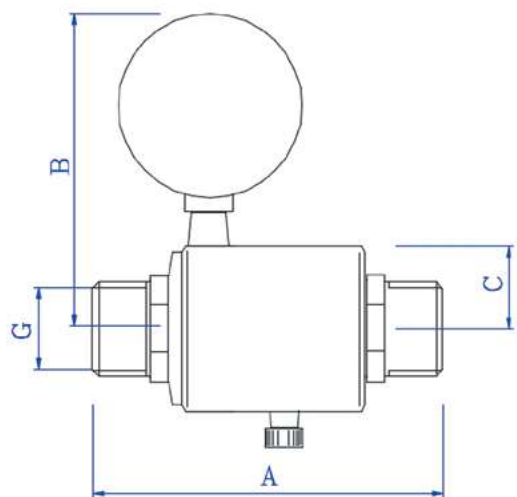
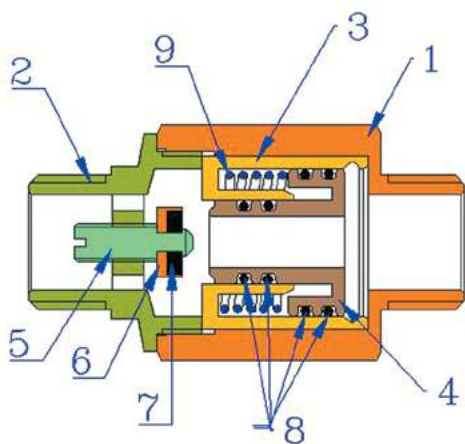


График зависимости потерь давления (сверх настроечного) от расхода



Конструкция и материалы

Поз.	Наименование	Материал	Марка
1	Корпус	Никелированная латунь	CW617N
2	Пробка корпуса		
3	Корпус пружинной камеры	Латунь	CW614N
4	Поршневой блок		
5	Винт золотника		
6	Обойма золотника	Эластомер	EPDM
7	Прокладка золотника		
8	Кольца уплотнительные	Нерж. сталь	AISI 316
9	Пружина		

08

Габаритные размеры

Dn	A, мм	B, мм	C, мм	G, дюйм	Под ключ	Вес, г
1/2"	101	84	22,5	1/2	24	560
3/4"	105	88	26	3/4	27	700

Настройка редуктора

Все редукторы имеют заводскую настройку на выходное давление 2,8 бара.

Настройка редуктора может производиться только на снятом редукторе.

Настройка производится путём вращения винта 5 на требуемое количество оборотов в соответствии со следующей таблицей:

Количество оборотов винта от полного закрытия, обороты	Значение выходного давления в долях от входного давления, P
0	0
1/4	0,3P
1/2	0,4P
1	0,45P
1 1/2	0,55P
2	0,65P
2 1/2	0,7P
3	0,75P
3 1/2	0,85P
4	0,9P
4 1/2	0,92P
5	1P

VALTEC



Модель

Регулятор давления (редуктор) прямого действия мембранный  
с демпферной камерой

**VT.085**

### Назначение и область применения

Регулятор давления предназначен для регулируемого снижения давления рабочей среды в сетях водяного отопления, холодного и горячего водоснабжения, а также на технологических трубопроводах, транспортирующих жидкости, не агрессивные к материалам регулятора.

Регулятор поддерживает на выходе давление, не превышающее настроечное, вне зависимости от скачков давления в сети.

В статическом режиме давление после регулятора также не превышает настроечное. Регулирование происходит по схеме «после себя».

Наличие демпфирующей камеры снижает пределы допустимых отклонений выходного давления при резких скачках давления на входе в регулятор.

Регулятор имеет боковые патрубки с резьбой G<sup>1</sup>/<sub>4</sub>" для присоединения манометра (приобретается отдельно). Патрубки заглушены нейлоновыми пробками.

### Технические характеристики

№	Наименование характеристики	Ед. изм.	Значение характеристики для Ду					
			1/2"	3/4"	1"	1 1/4"	1 1/2"	2"
1	Рабочее давление	МПа	2,5					
2	Максимальная температура рабочей среды	°С	80					
3	Максимальный коэффициент редукиции		1:12					
4	Пределы регулирования	МПа	0,1...0,7					
5	Заводская настройка давления на выходе	МПа	0,3					
6	Допустимые отклонения от настроечного давления при резких изменениях входного давления	%	± 5					
7	Условная пропускная способность (по ГОСТ Р 55023-2012 и ГОСТ 55508-2013) (100%)	м³/ч	2,85	3,6	4,38	7,25	13,25	18,3
8	Номинальный расход (при скорости 2 м/с по DIN EN 1567)	м³/ч	1,27	2,26	3,53	5,79	9,0	14,1
9	Номинальный расход (при скорости 1,5 м/с по СП 30.13330.2016)	м³/ч	0,95	1,70	2,65	4,34	6,78	10,6
10	Расход при падении давления от настроечного 1,0 бар	м³/ч	2,4	3,0	3,8	6,4	11,3	15,0
11	Расход при падении давления от настроечного 1,2 бара	м³/ч	2,6	3,2	4,0	7,0	12,5	17,0
12	Уровень шума на расстоянии 2 м при скорости 2 м/с	дБ	< 40					
13	Стандарт присоединительной резьбы		ISO 228/1					
14	Резьба под манометр		Rp 1/4" EN 10226 (ISO 7/1)					
15	Градиент изменения давления	бар	< 0,04					
16	Ремонтопригодность		Да					
17	Рабочая среда		Вода, гликоль (50 %), сжатый воздух					
18	Средний полный ресурс	тыс. цикл.	300	290	280	250	230	210
19	Средний полный срок службы при соблюдении паспортных условий эксплуатации	лет	20					



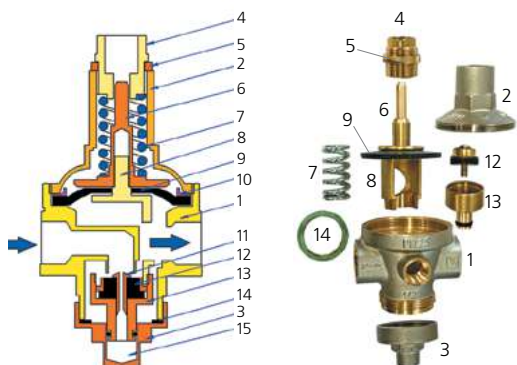
VALTEC



Модель

Регулятор давления (редуктор) прямого действия мембранный с демпферной камерой

**VT.085**



Транспортируемая среда поступает через входной канал в корпус редуктора (1) на золотник (12). Под действием пружины 7, через составной шток (верхняя часть (6), цилиндрическая часть (8), нижняя часть (13)) золотник открыт, когда сила входного давления меньше, чем сила пружины и сила выходного давления, действующего на эластичную мембрану (9). С увеличением давления на выходе золотник закрывается, дросселируя поток. Настройка редуктора производится втулкой (4). Фиксация настройки выполняется гайкой (5). Демпферная камера (15) через канал золотника связана с поступающей средой, поэтому при резких перепадах входного давления, она замедляет колебания штока с золотником.

**Настройка редуктора**

Все редукторы имеют заводскую настройку на выходное давление 3,0 бара.

Настройка редуктора может производиться без его демонтажа.

Перед настройкой редуктора, установленного в системе, рекомендуется открыть максимально возможное количество водоразборной арматуры для удаления воздуха из редуктора.

Настройка редуктора производится при расходе, близком к нулевому, но не нулевом. Это значит, что все водоразборные краны системы должны быть закрыты, а на одном из приборов оставлен минимально возможный струйный расход (расход, при котором выходящая из излива струя не разделяется на отдельные капли).

Для контроля настройки к редуктору необходимо подсоединить поверенный манометр, который будет показывать давление воды после прибора.

Для изменения настройки следует:

- ослабить фиксирующую гайку (5);
- вращая с помощью ключа настроечную втулку (4), установить требуемое давление по показаниям манометра. Вращение гайки по часовой стрелке приводит к увеличению настроечного давления, против часовой стрелки – к его уменьшению.
- после настройки затянуть фиксирующую гайку.



**Конструкция и материалы**

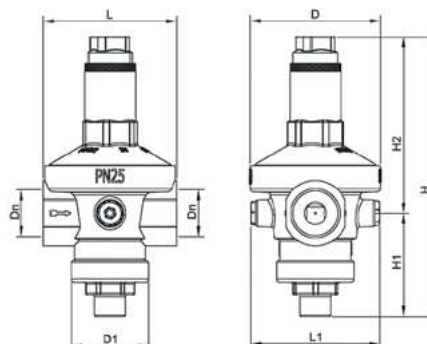
Поз.	Наименование	Материал
1	Корпус	1" и менее – латунь CW617N; более 1" – латунь CB753S
2	Крышка корпуса	Латунь CW617N
3	Пробка корпуса	Латунь CW614N
4	Настроечная втулка	Латунь CW614N
5	Фиксирующая гайка	Латунь CW614N
6	Верхняя часть штока	Латунь CW614N
7	Пружина	15M EN 10270 оцинкованная
8	Цилиндрическая часть штока	Латунь CW614N
9	Мембрана	EPDM армированная (Sh 70)
10	Распределительное кольцо	PTFE
11	Винт золотника с каналом	Латунь CW614N
12	Золотниковая прокладка	NBR
13	Нижняя часть штока	Латунь CW614N
14	Уплотнительное кольцо	EPDM perox
15	Седло клапана (съемное)	AISI 303 EN 10088-1.4305

**График гидравлических характеристик**



**Номенклатура и габаритные размеры**

Dn	D, мм	D1, мм	L, мм	L1, мм	H, мм	H1, мм	H2, мм	Вес, г
1/2"	59	40,5	67,5	74	127,5	52,5	75	678
3/4"	72	44	77	73	157	65,5	85,5	1064
1"	88	52	90	87	188,5	69,5	119	1947
1 1/4"	100	65	106	99	201,5	76,5	125	2793
1 1/2"	123	72	137	104	235	81	154	4309
2"	153	80	170	117	266	87	179	7127



VALTEC



Модели

Регуляторы давления (редукторы) регулируемые  
прямого действия поршневые

**VT.086**  
**VT.086.NH**

VT.086

VT.086.NH



### Назначение и область применения

Регуляторы давления (редукторы) предназначены для регулируемого снижения давления рабочей среды в сетях холодного и горячего водоснабжения, водяного отопления, а также на технологических трубопроводах, транспортирующих жидкости, не агрессивные к материалам редуктора.

Редукторы поддерживают на выходе давление, не превышающее настроечное, вне зависимости от скачков давления в сети.

В статическом режиме давление после редукторов также не превышает настроечное.

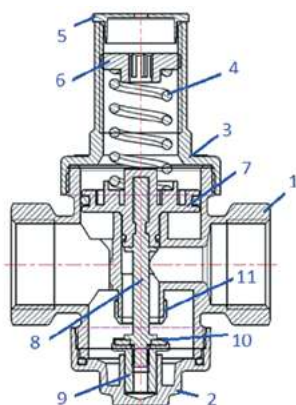
Регулирование происходит по схеме «после себя».

Редукторы соответствуют требованиям ГОСТ Р 55023-2012.

### Технические характеристики

№	Наименование характеристики	Ед. изм.	Значение для Ду					
			VT.086		VT.086.NH			
			1/2"	3/4"	1"	1 1/4"	1 1/2"	1"
1	Номинальное давление, PN	МПа	1,6	1,6	2,5			
2	Диапазон температур рабочей среды	°С	+5...+80		+1...+130			
3	Максимальный коэффициент редукиции		1:10					
4	Пределы регулирования	МПа	0,1...0,55					
5	Заводская настройка выходного давления	МПа	0,3					
6	Условная пропускная способность (по ГОСТ Р 55023-2012 и ГОСТ 55508-2013) (100%)	м³/ч	2,30	3,31	5,7	8,5	9,4	10,1
7	Расход при падении давления от настроечного 1,0 бар	м³/ч	2,1	3,1	5,5	8,2	9,0	9,7
8	Расход при падении давления от настроечного 1,2 бара	м³/ч	2,5	3,6	6,1	9,0	9,9	10,6
9	Допустимые отклонения от настроечного давления при резких изменениях входного давления	%	±10					
10	Резьба муфтовых патрубков		G1/2"	G3/4"	G1"	G1 1/4"	G1 1/2"	G2"
11	Стандарт резьбы		ГОСТ 6357-81					
12	Уровень шума на расстоянии 2 м при скорости 2 м/с	дБ	< 40					
13	Ремонтопригодность		Да					
14	Средний полный ресурс	циклы	300 000	280 000	250 000	220 000	200 000	180 000
15	Средний полный срок службы при соблюдении паспортных условий эксплуатации	лет	20					

### Конструкция и материалы



Поз.	Наименование	Материал	Марка
1	Корпус	Латунь	CW617N
3	Корпус пружинной камеры		
2	Заглушка демпферной камеры		
8	Шток	Латунь	CW614N
9	Обойма золотника		
7	Поршень	Нейлон	PA66-GF50
5	Пробка пружинной камеры	Полиэтилен	PEHD
11	Седло съёмное	Нерж. сталь	AISI 303
6	Винт регулировочный	Латунь	CW614N
4	Пружина	Оцинкованная сталь	EN10270-1
10	Прокладка золотника	Эластомер	EPDM-Perox
	Уплотнительные кольца		



VALTEC



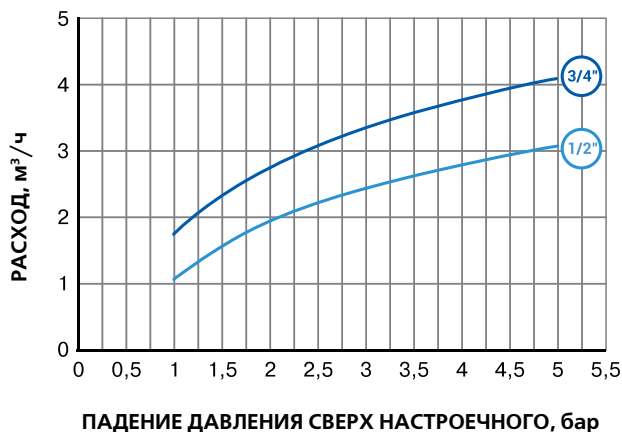
Модели

Регуляторы давления (редукторы) регулируемые прямого действия поршневые

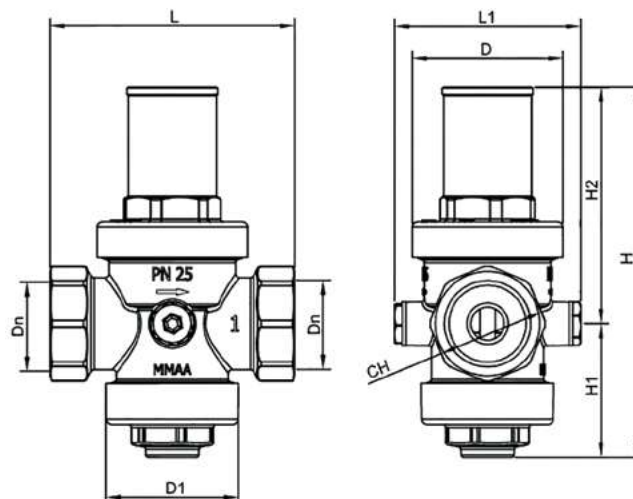
**VT.086**  
**VT.086.NH**

**Графики зависимости потерь давления (сверх настроенного) от расхода**

**VT.086**



**Габаритные размеры**



08

**VT.086.NH**



Dn	D, мм	D1, мм	L, мм	L1, мм	H, мм	H1, мм	H2, мм
1/2"	34	28	49	34	76	28	48
3/4"	34	28	50	34	81	29,5	51,5
1"	59	52	96	73	146	53	93
1 1/4"	59	52	100	73	152	57	95
1 1/2"	71	62	121	84	218	68	151
2"	71	62	121	84	218	68	151

**Настройка редуктора**

Все редукторы имеют заводскую настройку на выходное давление 3,0 бара.

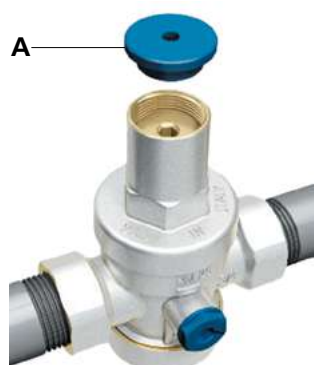
Настройка редуктора может производиться без его демонтажа.

Перед настройкой редуктора, установленного в системе, рекомендуется открыть максимально возможное количество водоразборной арматуры для удаления воздуха из трубопровода.

Для настройки редуктора следует снять пробку пружинной камеры (А).

Настройка производится вращением винта регулировочного шестигранным ключом (В). Вращение по часовой стрелке увеличивает значение настроенного давления. Вращение против часовой стрелки уменьшает давление.

Настройка редуктора производится при расходе, близком к нулевому, но не нулевом. Это значит, что все водоразборные краны системы должны быть закрыты, а на одном из приборов оставлен минимально возможный струйный расход (расход, при котором выходящая из излива струя не разделяется на отдельные капли).



VALTEC



Модель

Регулятор давления (редуктор) прямого действия поршневой

**VT.087**

### Назначение и область применения

Регулятор давления (редуктор) предназначен для регулируемого снижения давления транспортируемой среды в сетях водяного отопления, холодного и горячего водоснабжения, а также на технологических трубопроводах, транспортирующих жидкости, не агрессивные к материалам регулятора.

Регулятор поддерживает на выходе давление, не превышающее настроечное, вне зависимости от скачков давления в сети.

В статическом режиме давление после регулятора также не превышает настроечное.

Регулирование происходит по схеме «после себя».

### Технические характеристики

№	Наименование характеристики	Ед. изм.	Значение характеристики для Ду						
			Mignon		Super				
			1/2"	3/4"	3/4"m	1"m	1 1/4"m	1 1/2"m	2"m
1	Рабочее давление	МПа	1,6		2,5				
2	Максимальная температура рабочей среды	°С	80						
3	Максимальный коэффициент редукиции		1:8		1:10				
4	Пределы регулирования	МПа	0,1...0,45						
5	Заводская настройка выходного давления	МПа	0,3						
6	Номинальный расход (при скорости 2 м/с по DIN EN 1567)	м³/ч	1,27	2,26	2,26	3,53	5,79	9,0	14,1
7	Номинальный расход (при скорости 1,5 м/с по СП 30.13330.2012)	м³/ч	0,95	1,70	1,70	2,65	4,34	6,78	10,6
8	Допустимые отклонения от настроечного давления при резких изменениях входного давления	%	± 10						
9	Условная пропускная способность (по ГОСТ Р 55023-2012 и ГОСТ 55508-2013) (100%)	м³/ч	1,84	2,23	2,23	3,34	4,89	7,85	10,8
10	Расход при падении давления от настроечного 1,0 бар	м³/ч	1,74	2,7	2,7	3,6	5,3	7,1	11,7
11	Расход при падении давления от настроечного 1,2 бара	м³/ч	2,1	3,2	3,2	4,3	6,3	8,4	14,4
12	Резьба муфтовых патрубков		ISO 228/1; ГОСТ 6357-81						
13	Резьба под манометр		–	–	Rp 1/4" – EN 10226 (ISO 7/1)				
14	Уровень шума на расстоянии 2 м при скорости 2 м/с	дБ	< 40						
15	Градиент изменения давления	бар	< 0,04						
16	Ремонтопригодность		Да						
17	Средний полный ресурс	тыс. циклов	350	300	350	300	270	250	220
18	Средний полный срок службы	лет	20						

VALTEC



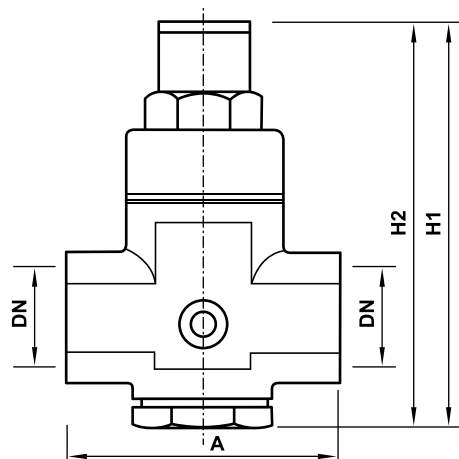
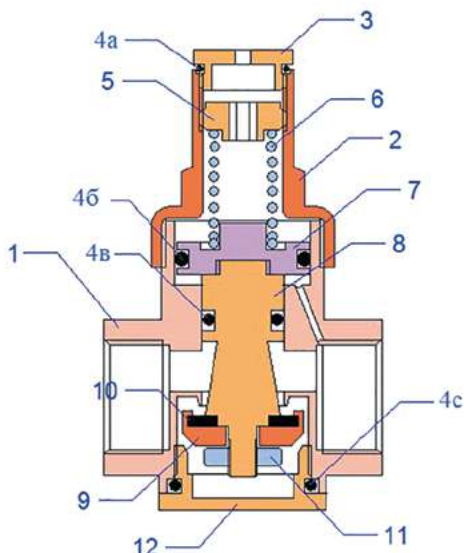
Модель

Регулятор давления (редуктор) прямого действия поршневой

**VT.087**

**Конструкция и применяемые материалы**

**Номенклатура и габаритные размеры**



08

Корпус регулятора (1), крышка корпуса (2) и пробки (3 и 12) выполнены из никелированной латуни марки CW617N по EN 12165 методом горячей объемной штамповки. В корпусе расположен подвижный шток (8), на одной оси с которым с помощью гайки (11) закреплена золотниковая тарелка (9) с золотниковой прокладкой (10). Все эти детали, а также регулировочный винт (5) изготовлены из латуни CW614N методом токарной обработки. Большой поршень (7) изготовлен из полиамида PA66, армированного стекловолокном, и соединён со штоком на резьбе. Все уплотнительные кольца (4) сделаны из эластомера EPDM.

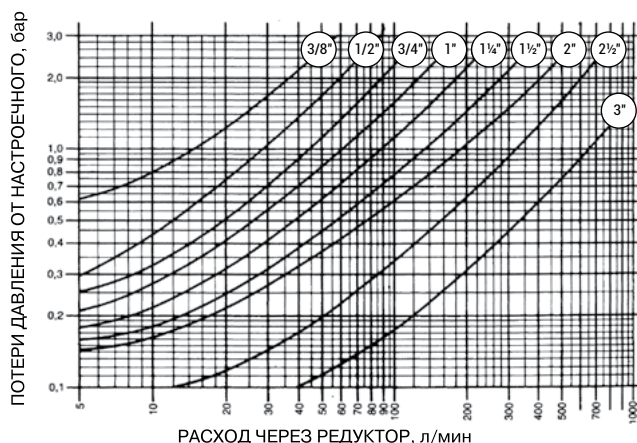
Регулятор работает следующим образом: рабочая среда, попадая во входную камеру, с одинаковой силой воздействует на золотник и на нижнюю поверхность поршня. Сила упругости пружины (6), выполненной из оцинкованной стали, поддерживает регулятор в открытом положении до тех пор, пока давление среды в выходной камере, воздействующее на поршень (7) не сравняется с настроечным. В этот момент золотник начинает перекрывать отверстие между камерами, увеличивая местное сопротивление и снижая выходное давление до заданного уровня. С помощью латунной настроечной гайки (5) регулятор может быть настроен на требуемое выходное давление, отличное от заводской настройки (3 бара).

Регуляторы с индексом «т» (серия Super) имеют на корпусе патрубки для присоединения манометра, закрытые нейлоновыми пробками.

Серия	DN	A, мм	H1, мм	H2, мм	Вес, г
MIGNON	1/2"	57	87	65	395
	3/4"	70	87	65	400
SUPER	3/4"m	74	107	79,5	450
	1"m	79	131	94	1500
	1 1/4"m	87	144	99	2150
	1 1/2"m	106	170	125	3650
	2"m	122	192	131	5300

*т – с патрубком для манометра*

**Зависимость потерь давления от расхода**



VALTEC



Модель

Регулятор давления (редуктор) прямого действия поршневой

**VT.087**

### Рекомендации по расчету

При определении настроечного давления регулятора должны учитываться следующие параметры:

- статическое давление на уровне установки регулятора;
- гидравлические потери в системе после регулятора до расчетного прибора;
- требуемое избыточное давление у расчетного прибора;
- гидравлические потери в регуляторе (от настроечного) при расчетном расходе.

**Граничное условие 1:** скорость движения жидкости во внутрисетевом водопроводе не должна превышать 2 м/с (по DIN EN 1567) или 1,5 м/с (по СП 30.13330.2020). Нарушение этого условия может привести к превышению допустимого уровня шума. Расчетные расходы по граничному условию 1 приведены в таблице технических характеристик **поз. 6 и 7**.

**Граничное условие 2:** соотношение давления на входе и на выходе регулятора должно быть таким, чтобы попадать в рабочую или переходную зону графика кавитации.

В случае нарушения этого условия седло регулятора будет подвергаться кавитационному разрушению.

**Граничное условие 3:** потери давления на регуляторе по отношению к настроечному не должны превышать 1,2 бара. Нарушение этого условия приводит к повышенному износу седла регулятора.

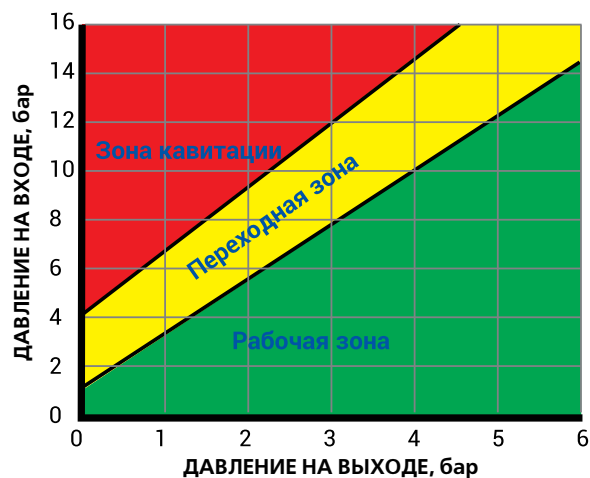
### ПРИМЕР (из условия обеспечения минимально допустимого напора перед расчетным прибором):

#### Исходные данные:

- расчетный расход в системе  $G = 0,95 \text{ м}^3/\text{ч}$ ;
- превышение высоты самого удаленного по высоте прибора в системе над высотой расположения регулятора – 17,5 м, что соответствует гидростатическому давлению  $P_c = 1,75 \text{ бар}$ ;
- минимальное допустимое давление перед расчетным водоразборным прибором –  $P_u = 0,6 \text{ бара}$ ;
- гидравлические потери в трубопроводах на участке от регулятора до расчетного прибора составляют  $P_p = 0,65 \text{ бара}$ ;
- диаметр трубопровода на участке установки регулятора  $D_y = 1/2''$ ;
- давление на входе в регулятор – 7,5 бара.

#### Расчет настройки регулятора:

- настройка редуктора должна обеспечить давление на выходе не ниже:
 
$$P_r = P_u + P_p + P_c = 0,6 + 0,65 + 1,75 = 3,0 \text{ бара}$$
 при расходе  $G = 0,95 \text{ м}^3/\text{ч}$  или 15,8 л/мин;
- по графику находим, что при данном расходе гидравлические потери в редукторе составят  $\Delta P = 0,6 \text{ бара}$  (граничное условие 3 соблюдено);
- по таблице технических характеристик проверяем, что расход  $0,95 \text{ м}^3/\text{ч}$  соответствует скорости менее 1,5 м/с, что допускается по граничному условию 1;



– таким образом, редуктор давления должен быть настроен на давление при нулевом расходе

$$P_0 = P_r + \Delta P = 3,0 + 0,6 = 3,6 \text{ бара};$$

– по графику проверяем, что точка пересечения линии входного давления (7,5 бара) и минимального давления на выходе (3 бара) расположена в рабочей зоне.

### Настройка регулятора

Все регуляторы имеют заводскую настройку на выходное давление 3,0 бара.

Настройка регулятора может производиться без его демонтажа.

Перед настройкой регулятора, установленного в системе, рекомендуется открыть максимально возможное количество водоразборной арматуры для удаления воздуха из регулятора.

Настройка регулятора производится при расходе, близком к нулевому, но не нулевом. Это значит, что все водоразборные краны системы должны быть закрыты, а на одном из приборов оставлен минимально возможный струйный расход (расход, при котором выходящая из излива струя не разделяется на отдельные капли).

На регулятор, имеющий патрубок для присоединения манометра, следует присоединить поверенный манометр. Для малых регуляторов, не имеющих подобного патрубка, манометр должен быть установлен на участке трубопровода от регулятора до запорного крана с помощью специального тройника или бобышки.

Манометр на регуляторе показывает давление среды после прибора.

Для изменения настройки следует:

- отвинтить защитный колпачок (3);
- вращая с помощью отвертки гайку настройки (5), установить требуемое давление по показаниям манометра. Вращение гайки по часовой стрелке приводит к увеличению настроечного давления, против часовой стрелки – к его уменьшению;
- после настройки следует установить на место защитный колпачок.

VALTEC



Модель

Регулятор давления (редуктор) прямого действия поршневой

**VT.087**

### Настройка редуктора

1. Все редукторы имеют заводскую настройку на выходное давление 2,0 бара.
2. Настройка редуктора может производиться без его демонтажа.
3. Перед настройкой редуктора, установленного в системе, рекомендуется открыть максимально возможное количество водоразборной арматуры для удаления воздуха из редуктора.
4. Настройка редуктора производится при расходе, близком к нулевому, но не нулевом. Это значит, что все водоразборные краны системы должны быть закрыты, а на одном из приборов оставлен минимально возможный струйный расход (расход, при котором выходящая из излива струя не разделяется на отдельные капли).
5. На редуктор, имеющий патрубок для присоединения манометра, следует присоединить поверенный манометр. Для малых редукторов, не имеющих подобного

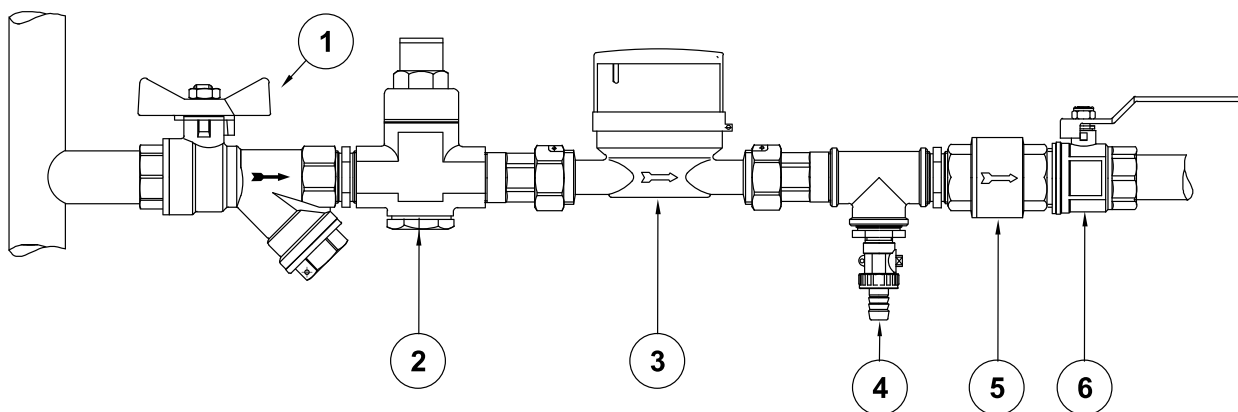
патрубка, манометр должен быть установлен на участке трубопровода от редуктора до запорного крана с помощью специального тройника или бобышки.

6. Манометр на редукторе показывает давление среды после прибора.

7. Для изменения настройки следует:
  - отвинтить защитный колпачок;
  - вращая с помощью отвертки гайку настройки, установить требуемое давление по показаниям манометра. Вращение гайки по часовой стрелке приводит к увеличению настроенного давления, против часовой стрелки – к его уменьшению;
  - после настройки следует установить на место защитный колпачок.

08

### Пример установки редуктора на вводе водопровода в квартиру



- 1 – шаровый кран с фильтром
- 2 – редуктор давления
- 3 – водосчетчик
- 4 – дренажный кран (кран для присоединения пожарного шланга)
- 5 – клапан обратный
- 6 – кран шаровой

VALTEC



Модель

**Регулятор давления (редуктор) регулируемый прямого действия поршневой с манометром-индикатором**

**VT.088**

### Назначение и область применения

Регулятор давления (редуктор) предназначен для регулируемого снижения давления рабочей среды в сетях холодного и горячего водоснабжения, пневмопроводах сжатого воздуха, а также на технологических трубопроводах, транспортирующих жидкости и газы, не агрессивные к материалам редуктора.

Редуктор поддерживает на выходе давление, не превышающее настроечное, вне зависимости от скачков давления в сети.

В статическом режиме давление после редуктора также не превышает настроечное.

Регулирование происходит по схеме «после себя».

Редуктор снабжён манометром-индикатором.

Редуктор соответствует требованиям ГОСТ Р 55023-2012.

Основная сфера применения редуктора – квартирные системы холодного и горячего водоснабжения.

### Технические характеристики

№	Наименование характеристики	Ед. изм.	Значение для Ду	
			1/2"	3/4"
1	Номинальное давление, PN	МПа	1,6	1,6
2	Диапазон температур рабочей среды	°С	+5...+80	
3	Максимальный коэффициент редукции		1:10	
4	Пределы регулирования	МПа	0,1...0,55	
5	Заводская настройка выходного давления	МПа	0,3	
6	Номинальный расход (при скорости 2 м/с по DIN EN 1567)	м³/ч	1,27	2,27
7	Номинальный расход (при скорости 1,5 м/с по СП 30.13330.2012)	м³/ч	0,95	1,70
8	Условная пропускная способность (по ГОСТ Р 55023-2012 и СТ ЦКБА 029-2006) (100%)	м³/ч	2,3	3,31
9	Расход при падении давления от настроечного 1,0 бар	м³/ч	2,1	3,1
10	Расход при падении давления от настроечного 1,2 бара	м³/ч	2,5	3,6
11	Допустимые отклонения от настроечного давления при резких изменениях входного давления	%	± 10	
12	Резьба муфтовых патрубков		G1/2"	G3/4"
13	Марка манометра-индикатора		VT.TM40.T	
14	Резьба под манометр		Rp 1/4" EN 10226 (ISO 7/1)	
15	Уровень шума на расстоянии 2 м при скорости 2 м/с	дБ	< 40	
16	Ремонтопригодность		Да	
17	Диапазон шкалы манометра	бар	0...6	
18	Класс точности манометра	%	3	
19	Диаметр манометра	мм	41	
20	Градиент изменения давления	бар	< 0,04	
21	Подключение манометра		Верхнее радиальное	
22	Средний полный ресурс	циклы	300 000	280 000
23	Средний полный срок службы	лет	20	



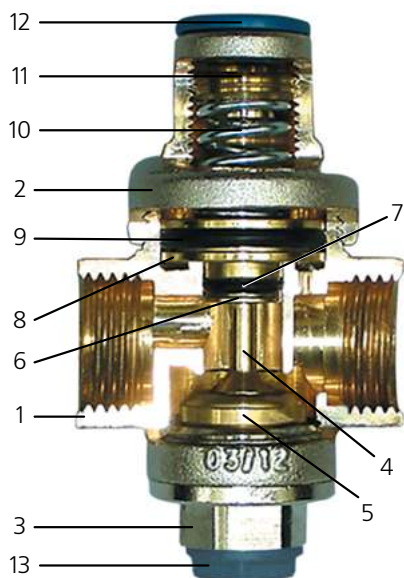
VALTEC



Модель

Регулятор давления (редуктор) регулируемый прямого действия поршневой с манометром-индикатором

**VT.088**

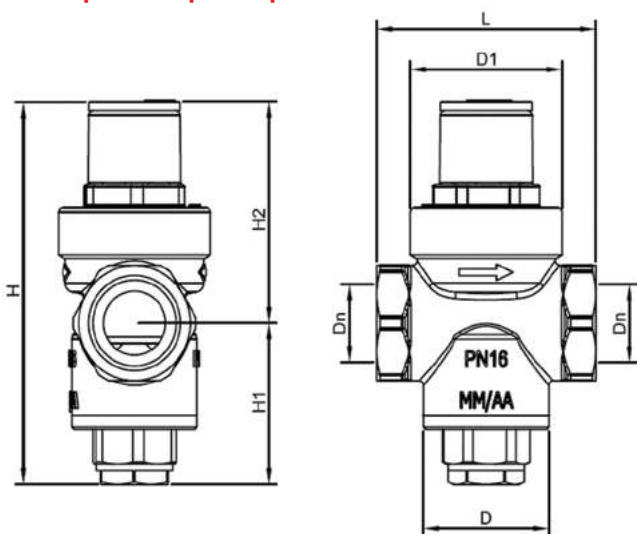


**Конструкция и материалы**

Поз.	Наименование	Материал
1	Корпус	Латунь CW617N
2	Корпус пружинной камеры	
3	Крышка	
4	Шток	Латунь CW614N
5	Обойма золотника	
6	Малый поршень	EPDM-Perox
7	Уплотнительное кольцо малого поршня	
9	Уплотнительное кольцо большого поршня	Нейлон, PA-66-GF
8	Большой поршень	
11	Винт настройки	Латунь CW614N
10	Пружина	Оцинкованная сталь
12	Пробка пружинной камеры	Нейлон, PA-66-GF
13	Пробка патрубка под манометр	

08

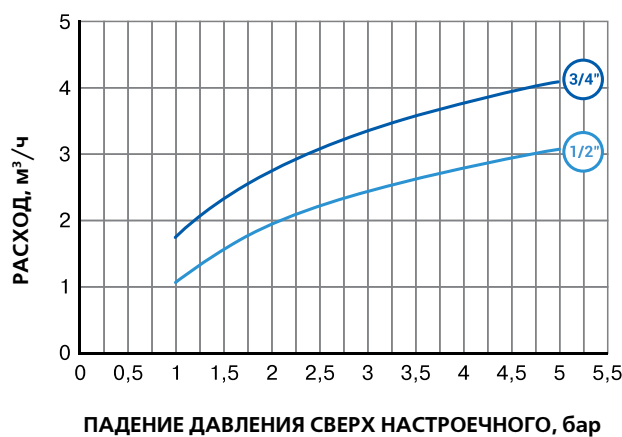
**Габаритные размеры**



Dn	D, мм	D1, мм	L, мм	H, мм	H1, мм	H2, мм
1/2"	Ø 28	Ø 34	49	83	35	48
3/4"	Ø 28	Ø 34	50	88	36,5	51,5

Высота редуктора с установленным манометром: H + 50 (мм)

**График зависимости потерь давления (сверх настроечного) от расхода**





VALTEC



Модель

Кран с фильтром и редуктором давления

**VT.300**

### Назначение и область применения

Изделие представляет собой единый моноблок, включающий в себя фильтр механической очистки, шаровый кран и мембранный регулятор давления.

Изделие выполняет следующие функции:

- очистка потока рабочей среды от механических примесей;
- перекрытие потока рабочей среды;
- ограничение и стабилизация давления рабочей среды.

Основная область применения – квартирные вводы водопровода горячей и холодной (в том числе питьевой) воды.

### Технические характеристики

№	Наименование характеристики	Ед. изм.	Значение
1	Рабочее давление	МПа	1,6
2	Пробное давление	МПа	2,4
3	Рабочая среда	Вода по СанПиН 1.2.3685-21	
4	Диапазон температур рабочей среды	°С	2...95
5	Максимальная температура рабочей среды	°С	120
6	Тип редуктора по конструктивному исполнению	Мембранный	
7	Настройка редуктора	Фиксированная	
8	Выходное давление в безрасходном режиме	МПа	0,32 ± 10 %
9	Выходное давление в рабочем режиме	См. график	
10	Градиент изменения давления при изменении расхода на 180 л/ч	бар	0,04
11	Условная пропускная способность при чистом фильтре:		
11.1	– 100 % номинального открытия клапана	м³/ч	1,90
11.2	– 60 % номинального открытия клапана	м³/ч	1,42
11.3	– 40 % номинального открытия клапана	м³/ч	0,91
11.4	– 25 % номинального открытия клапана	м³/ч	0,42
12	Расход при падении давления 120 кПа	м³/ч	2,08
13	Номинальный диаметр, DN	мм	15
14	Тип крана по размеру проходного канала	Полнопроходной	
15	Резьба муфтовых патрубков	ISO 228/1; ГОСТ 6357-81	
16	Размер ячеек сетки фильтроэлемента	мкм	300
17	Объем фильтровальной камеры	см³	10
18	Уровень шума при расходе до 1,5 м³/ч	дБ	< 30
19	Ремонтопригодность крана	Ремонтопригоден	
20	Ремонтопригодность редуктора	Ремонтопригоден	
21	Допустимый изгибающий момент на корпус изделия	Н·м	120
22	Диапазон температур окружающей среды	°С	5...60
23	Максимальная относительная влажность окружающей среды	%	85
24	Направление рабочей среды	По стрелке на корпусе	
25	Средняя наработка регулятора на отказ	циклы	50 000
26	Средний полный ресурс регулятора (количество циклов от безрасходного режима до расхода 0,18 м³/ч)	циклы	300 000
27	Максимально допустимый вращающий момент при монтаже	Н·м	30
28	Средний полный срок службы	лет	15

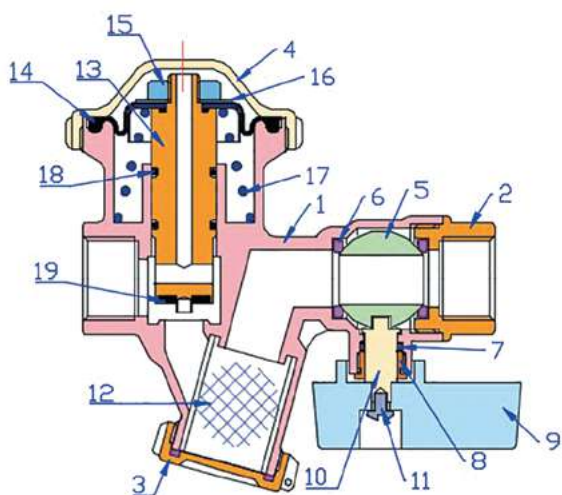
VALTEC



Модель

Кран с фильтром и редуктором давления

**VT.300**



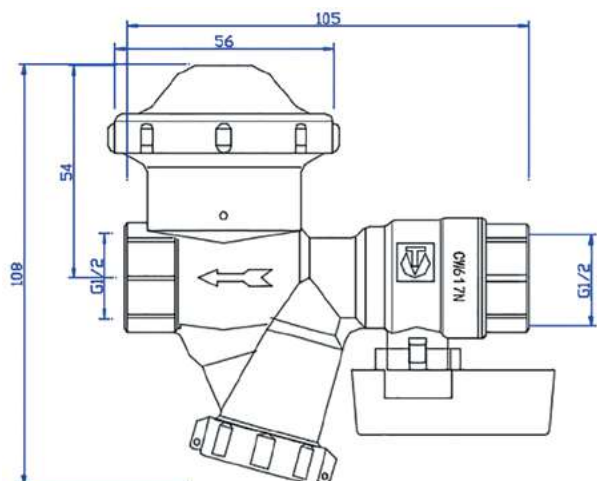
Корпус крана с фильтром и регулятором давления состоит из большого полукорпуса **1**, малого полукорпуса **2**, заглушки **3** и крышки **4**. В зоне шарового крана расположен шаровой затвор **5**. Герметичность шарового затвора обеспечивают два седельных уплотнительных кольца **6**.

Большой полукорпус соединён с малым полукорпусом на резьбе с фиксацией соединения анаэробным клеем-герметиком, допущенным для контакта с пищевыми жидкостями.

Пройдя шаровой затвор **5**, вода поступает в фильтровальную камеру, где расположен сетчатый фильтроэлемент **12**. Далее по соединительному каналу вода попадает под золотник регулятора давления. Отбор воды с пониженным давлением происходит через канал штока **13** в надмембранное пространство. Шток подпружинен пружиной **17**. Давление среды в надмембранном пространстве создает силу, стремящуюся закрыть золотник **19**. Эта сила уравновешивается упругостью пружины **17**, обеспечивая требуемую степень открытия регулятора.

Пружинная камера связана с атмосферным воздухом отверстием в стенке корпуса.

**Габаритные размеры**

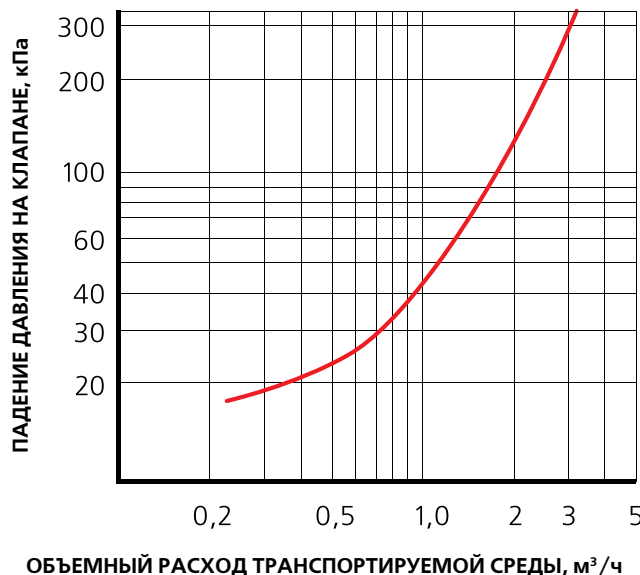


**Конструкция и принцип действия**

Поз.	Наименование	Материал
1	Большой полукорпус	Латунь ГОШ CW617N, никелированная
2	Малый полукорпус	
3	Заглушка	
4	Крышка	Латунь CW617N, хромированная
5	Затвор шаровой	
6	Кольцо седельное	Фторопласт, тефлон
7	Сальниковая втулка	
8	Сальниковая гайка крана	Латунь CW614N
9	Ручка крана	Силумин
10	Шток крана	Латунь CW614N
11	Винт крепления рукоятки	Оцинкованная сталь
12	Фильтроэлемент	Сталь нержавеющая AISI 316
13	Шток редуктора	Латунь CW614N
14	Мембрана	Армированный EPDM
15	Прижимная гайка	Латунь CW614N
16	Шайба	Сталь оцинкованная
17	Пружина	Сталь оцинкованная
18	Уплотнительное кольцо	EPDM
19	Золотниковая прокладка	EPDM

08

**График падения давления на редукторе в зависимости от расхода**



## Арматура трубопроводная

## Регулирующая арматура

Officine Rigamonti



Модель

Клапан подпиточный мембранный

**OR.514****Назначение и область применения**

Клапан предназначен для автоматического восполнения потерь рабочей среды и поддержания рабочего давления в гидравлических системах.

В качестве рабочей среды может использоваться вода, этиленгликоль (50 %), пропиленгликоль (50 %) и другие жидкие среды, не агрессивные по отношению к материалам клапана.

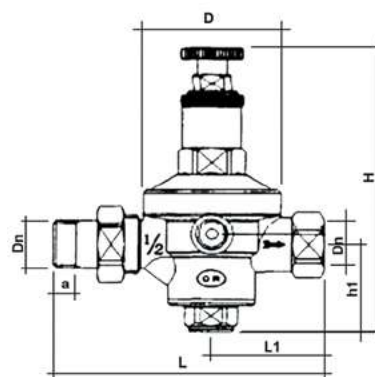
Клапан имеет устройство принудительного ручного открытия и закрытия.

Клапан работает только при условии, что давление в подводящем трубопроводе превышает давление в обслуживаемой системе.

Встроенный фильтр механической очистки защищает детали клапана от быстрого износа.

**Технические характеристики**

№	Наименование характеристики	Ед. изм.	Значение
1	Рабочее давление	МПа	1,0
2	Максимальная температура рабочей среды	°С	110
3	Пределы регулирования давления клапана	бар	0,5...4,0
4	Заводская настройка выходного давления	бар	1,5
5	Номинальный расход (при скорости 2 м/с по DIN EN 1567)	м³/ч	1,27
6	Номинальный расход (при скорости 1,5 м/с по СП 30.13330.2020)	м³/ч	0,95
7	Условная пропускная способность (по ГОСТ Р 55023-2012 и СТ ЦКБА 029-2006) (100 %)	м³/ч	1,3
8	Расход при падении давления от настроенного 1,0 бар	м³/ч	1,0
9	Пропускная способность при падении давления от настроенного 1,2 бара	м³/ч	1,25
10	Допустимые отклонения от настроенного давления при резких изменениях входного давления	%	5
11	Резьба муфтовых патрубков	дюймы	G1/2"
12	Резьба под манометр	дюймы	R1/4"
13	Уровень шума на расстоянии 2 м при скорости 2 м/с	дБ	< 20
14	Ремонтопригодность		Да
15	Размер ячейки сетки фильтроэлемента	мкм	400
16	Давление открытия обратного клапана	кПа	3
17	Средний полный срок службы	лет	15

**График зависимости потерь давления (сверх настроенного) от расхода****Габаритные размеры**

Dn	L, мм	L1, мм	D, мм	H, мм	h1, мм	a, мм
1/2"	118	48,5	Ø 60	125,5	40	12

Officine Rigamonti



Модель

Клапан подпиточный мембранный

**OR.514**

### Устройство и принцип работы

Клапан состоит из составного латунного (CW617N) корпуса, внутри которого расположена подпружиненная (пружина **2** из оцинкованной стали) мембрана из EPDM 70Sh с текстильным армированием, фильтр грубой очистки с сеткой **3** из нержавеющей стали AISI 304 и обратный клапан с уплотнением из силикона.

Клапан поддерживает постоянное настроечное давление «после себя» при условии, что давление на входе в клапан превышает настроечное.

Встроенный в клапан фильтр механической очистки защищает элементы клапана от попадания нерастворимых частиц.

Обратный клапан предотвращает обратный поток среды через клапан в том случае, когда давление после клапана превысит давление на входе в клапан.

Клапан на выходе поддерживает постоянное настроечное давление, независимо от колебаний входного давления.

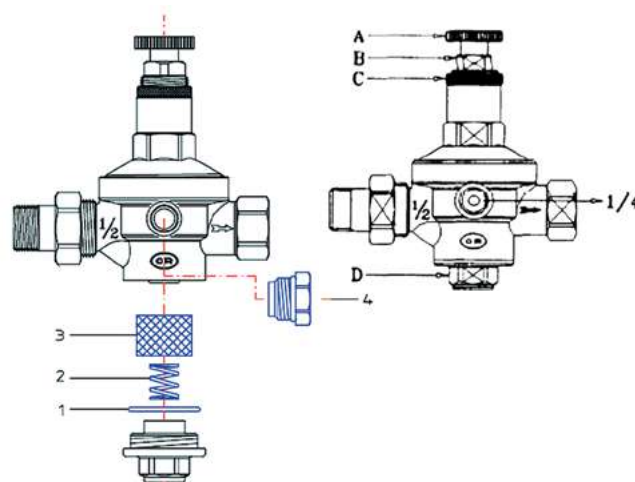
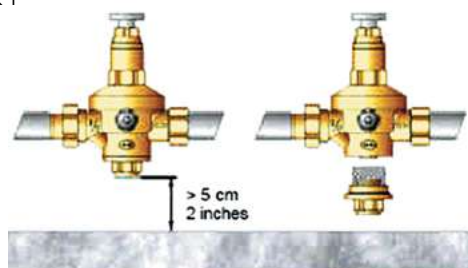
При необходимости, поток через клапан может быть полностью перекрыт вручную.

Латунная пробка **D**, служащая для обслуживания фильтра соединяется с корпусом через прокладку **1**.

### Указания по монтажу и настройке

1. Клапан должен устанавливаться так, чтобы направление потока совпадало с направлением стрелки на корпусе клапана.
2. Для нормальной работы клапана необходимо, чтобы давление до клапана превышало настроечное давление, в противном случае клапан будет постоянно находиться в закрытом положении.
3. При установке клапана следует оставлять пространство для возможности обслуживания встроенного фильтра (рисунок 1). Пример установки клапана в системе показан на рисунке 2.
4. Необходимо иметь в виду, что подпиточный клапан не допускается использовать для первоначального заполнения системы рабочей жидкостью, поэтому, если других мер не предусмотрено, клапан следует устанавливать с обводным участком (байпасом), предназначенным для заправки системы.
5. Клапан имеет заводскую настройку выходного давления 1,5 бар. Для изменения настройки необходимо установить на клапан манометр. При отсутствии расхода

Рисунок 1



Отверстия для манометра заглушены пластиковыми пробками **4**.

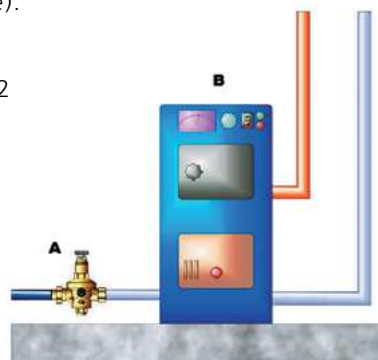
При нажатии на втулку **A** происходит принудительное открытие клапана. При закручивании втулки **A** поток через клапан перекрывается.

Неподвижные уплотнительные кольца клапана выполнены из NBR, подвижные – из EPDM.

через клапан установить требуемое выходное давление. Для этого нужно действовать в следующем порядке:

- открутить стопорную гайку **C**;
  - при откручивании регулировочной втулки **B**, настроечное давление повышается;
  - при закручивании регулировочной втулки **B** выходное давление понижается;
  - после настройки нужного давления необходимо закрутить стопорную гайку **C**.
6. Принудительное открытие клапана осуществляется с помощью двухфункциональной пластиковой втулки **A**.
  7. Для полного перекрытия потока через клапан двухфункциональную пластиковую втулку **A** нужно завернуть до отката по часовой стрелке.
  8. Монтаж клапана следует производить с соблюдением требований СП 73.13330.2016.
  9. На клапан не должны передаваться нагрузки от присоединяемых трубопровод (изгиб, растяжение, сжатие, кручение).

Рисунок 2



VALTEC



Модель

Клапан подпиточный с фильтром и манометром

**VT.515**

### Назначение и область применения

Подпиточный клапан предназначен для автоматической подпитки теплоносителем систем водяного отопления.

При снижении давления в системе отопления ниже давления настройки клапана, клапан открывается, подпитывая систему из подпиточного трубопровода.

Клапан включает в себя следующие элементы:

- фильтр механической очистки;
- поршневой пружинный редуктор давления, работающий по схеме «после себя»;
- обратный клапан;
- манометр-индикатор.

Встроенный фильтр механической очистки защищает детали уплотнений поршней от быстрого износа.

Наличие манометра-индикатора позволяет контролировать давление в сети после клапана и производить настройку требуемого давления.

Основная область применения – автономные системы водяного отопления зданий и сооружений.

### Технические характеристики

№	Наименование характеристики	Ед. изм.	Значение для Ду	
			1/2"	3/4"
1	Рабочее давление	МПа	1,6	1,6
2	Номинальный диаметр, DN	мм	15	20
3	Диапазон температур рабочей среды	°С	+5 ... +130	+5 ... +130
4	Максимальный коэффициент редукции клапана		1:10	1:10
5	Пределы регулирования давления клапана	МПа	0,2...0,5	0,2...0,5
6	Заводская настройка выходного давления клапана	МПа	0,3	0,3
7	Номинальный расход (при скорости 2 м/с по DIN EN 1567)	м <sup>3</sup> /ч	1,27	2,27
8	Номинальный расход (при скорости 1,5 м/с по СП 30.13330.2020)	м <sup>3</sup> /ч	0,95	1,70
9	Условная пропускная способность (по ГОСТ Р 55023-2012 и ГОСТ Р 55508-2013) (100%)	м <sup>3</sup> /ч	1,30	1,98
10	Расход при падении давления от настроечного 0,1 МПа	м <sup>3</sup> /ч	1,7	1,9
11	Пропускная способность при падении давления от настроечного 0,12 МПа	м <sup>3</sup> /ч	1,9	2,1
12	Допустимые отклонения от настроечного давления при резких изменениях входного давления	%	10	
13	Резьба муфтовых патрубков		G1/2" ГОСТ 6357-81	G3/4" ГОСТ 6357-81
14	Модель манометра-индикатора		VT.TM40.T	
15	Резьба под манометр		Rp 1/8 EN 10226 (ISO 7/1)	
16	Уровень шума на расстоянии 2 м при скорости 2 м/с	дБ	< 30	
17	Ремонтопригодность		Да	
18	Диапазон шкалы манометра	бар	1...10	
19	Размер ячеек сетки фильтроэлемента	мкм	250	
20	Диаметр манометра	мм	41	
21	Градиент изменения давления	бар	< 0,04	
22	Подключение манометра		Нижнее радиальное	
23	Давление открытия обратного клапана	кПа	2	
24	Тип обратного клапана		Пружинный	
25	Средний полный ресурс	циклы	270 000	250 000
26	Средний полный срок службы	лет	15	



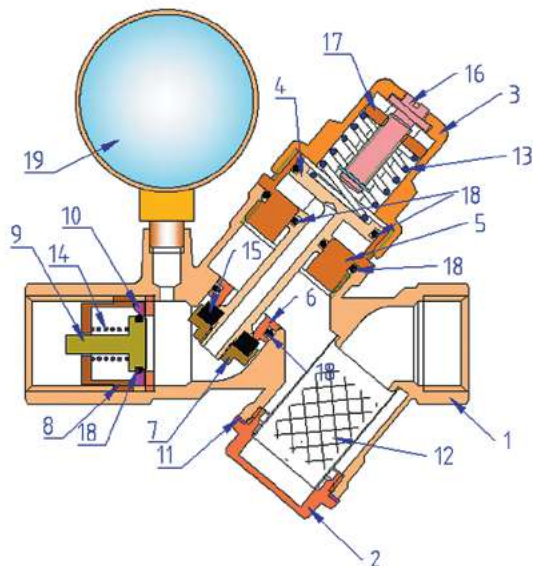
VALTEC



Модель

Клапан подпиточный с фильтром и манометром

**VT.515**



**Конструкция и материалы**

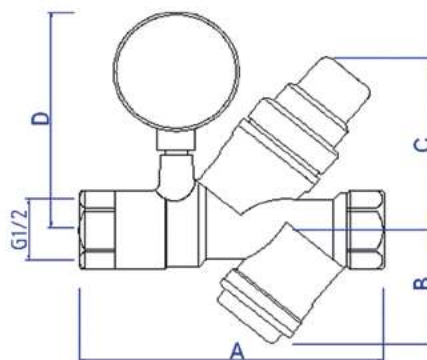
Поз.	Элемент	Материал	Марка
1	Корпус	Латунь ГОШ никелированная	CW617N
2	Пробка фильтра		
3	Корпус пружинной камеры	Латунь	CW614N
4	Шток с поршнем		
5	Пробка редуктора		
6	Седельная втулка		
7	Обойма золотника		
8	Корпус обратного клапана	Тефлон	PTFE
9	Шток обратного клапана		
10	Седло обратного клапана	Нерж. сталь	AISI 316
11	Прокладка пробки фильтра		
12	Сетка фильтра	Эластомер	EPDM
13	Пружина редуктора		
14	Пружина обратного клапана	Латунь	CW614N
15	Прокладка золотника		
16	Винт настройки	Эластомер	EPDM
17	Гайка настройки		
18	Уплотнительные кольца		
19	Манометр		

08

**Настройка клапана**

1. Клапаны имеют заводскую настройку на выходное давление 3,0 бара.
2. Настройка клапана может производиться без его демонтажа.
3. Давление в подводящем трубопроводе должно быть заведомо выше, чем предполагаемое давление настройки клапана.
4. На период настройки рекомендуется приоткрыть один из дренажных кранов системы отопления до получения струйного расхода (расход, при котором выходящая из излива струя не разделяется на отдельные капли).
5. Настройка редуктора производится вращением настроечного винта. При повороте регулировочного винта по часовой стрелке, настроечное давление увеличивается. Давление контролируется по манометру.

**Габаритные размеры**



G, дюйм	A, мм	B, мм	C, мм	D, мм	Вес, г
1/2	97	38	58	72	481
3/4	100	41	62	76	892

VALTEC



Модель

Клапан трехходовой перепускной регулируемый

**VT.623**

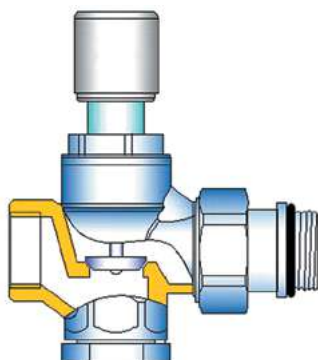
### Назначение и область применения

Клапан предназначен для использования в насосных гидравлических системах в качестве арматуры, перепускающей теплоноситель из подающего в обратный трубопровод по обводному участку (байпасу) при превышении настроенного значения перепада давления.

Использование перепускного клапана предохраняет насосное оборудование от работы на «закрытую задвижку», исключает прекращение циркуляции через теплогенераторы и поддерживает расчетный гидравлический режим в циркуляционной системе.

### Технические характеристики

№	Наименование характеристики	Ед. изм.	Значение
1	Рабочее давление	МПа	1,0
2	Пробное давление	МПа	1,5
3	Температура рабочей среды	°С	120
4	Диапазон настройки перепада давления	бар	0,2...0,6
5	Направление потока среды	Только под золотник (по стрелке на корпусе)	
6	Средний полный срок службы	лет	25
7	Ремонтопригодность	Ремонтопригоден	
8	Материал корпуса, полусгона с накидной гайкой, пробки, штока, тарелки золотника	Горячепрессованная латунь CW617N	
9	Материал уплотнителей	EPDM perox	
10	Материал пружины	INOX AISI 316, нержавеющая сталь	
11	Монтажное положение	Любое (направление потока – по стрелке на корпусе)	
12	Пропускная способность при настроенном значении:		
	– 0,2	м³/ч	4,38
	– 0,3	м³/ч	4,02
	– 0,4	м³/ч	3,79
	– 0,5	м³/ч	3,51
	– 0,6	м³/ч	3,14



### Конструктивные особенности

Клапан имеет два входа (прямой и угловой), что дает возможность устанавливать его как на прямых, так и угловых участках трубопровода.

Неиспользуемый вход закрывается резьбовой заглушкой или используется для присоединения дополнительной арматуры или КИП.

Наличие самоуплотняющегося полусгона на выходном патрубке клапана позволяет легко монтировать и демонтировать изделие в системе.



VALTEC

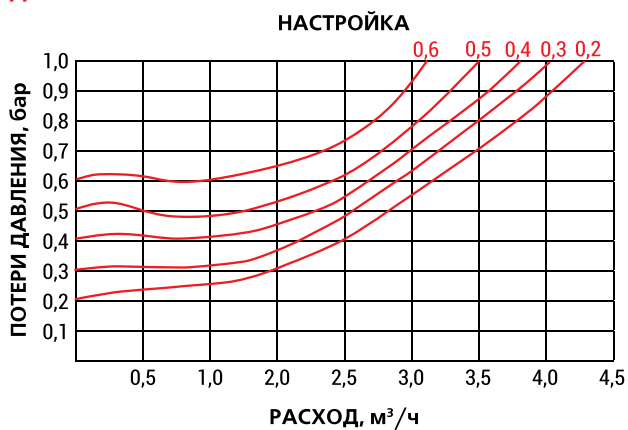


Модель

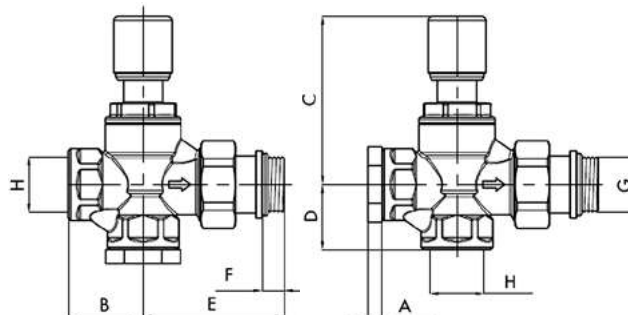
Клапан трехходовой перепускной регулируемый

**VT.623**

**График зависимости расхода от перепада давления**



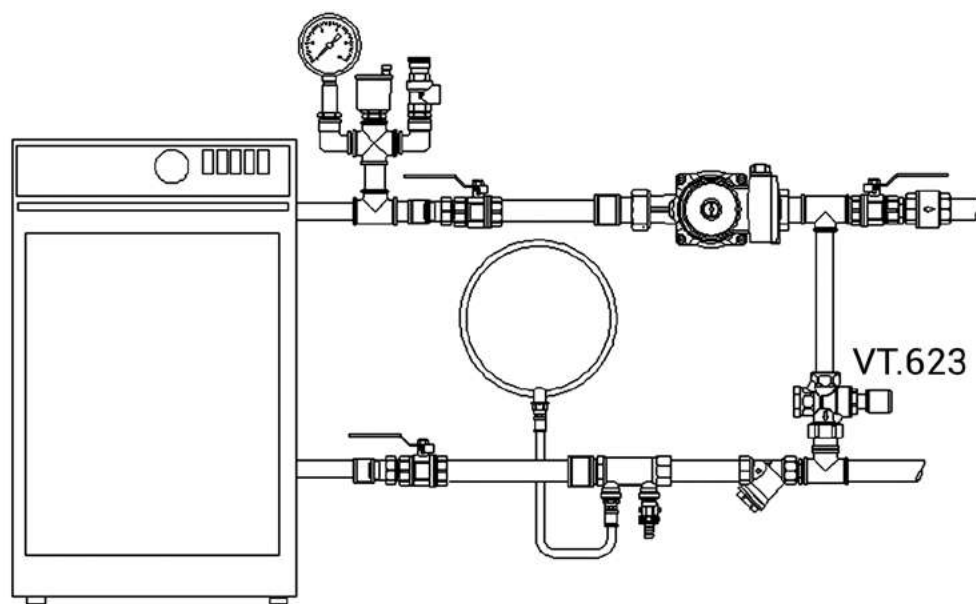
**Габаритные и присоединительные размеры**



A, мм	B, мм	C, мм	D, мм	E, мм	F, мм	G, "	H, "	Вес, г
6,5	34,5	77,5	30	68	10	3/4	3/4	520

08

**Пример применения**



VALTEC



Модели

Стабилизатор расхода динамический

**VT.PICV**  
**VT.PICC**

**VT.PICC.G.02;**  
**VT.PICC.G.12**

**VT.PICV.G.0;**  
**VT.PICV.G.1**

**VT.PICC.G.03;**  
**VT.PICC.G.13**


### Назначение и область применения

Динамический стабилизатор расхода предназначен для поддержания настроечного значения расхода теплоносителя систем водяного отопления при изменяющемся входном давлении.

Настроечный расход поддерживается в рабочем интервале перепадов давления (от  $\Delta P_{min}$  до  $\Delta P_{max}$ ), указанных в технических характеристиках соответствующего картриджа (см. рисунок).

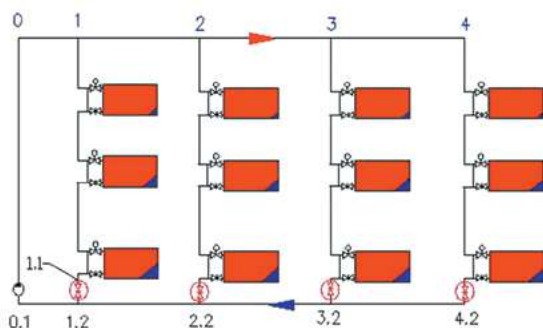
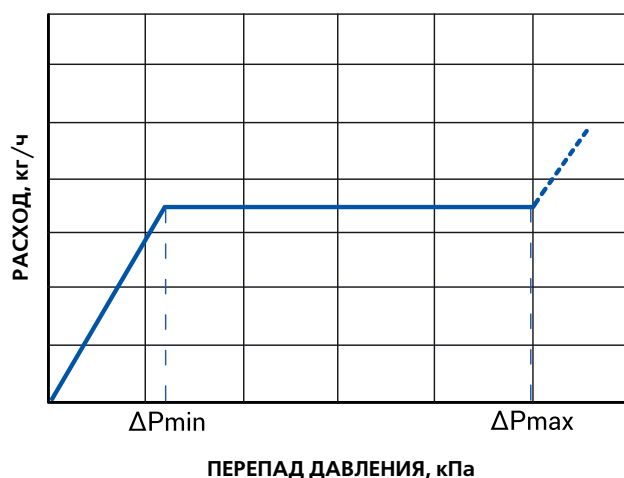


Рисунок 1. Использование стабилизатора для балансировки стояков системы водяного отопления

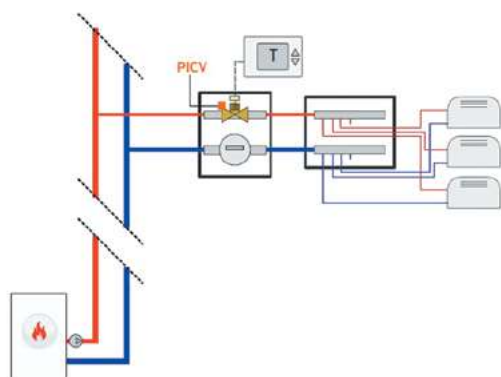


Рисунок 2. Использование стабилизатора для балансировки поэтажных систем фанкойлов

Вне рабочего диапазона перепада давления стабилизатор работает как статический балансировочный клапан.

Стабилизатор реализуется в виде отдельных изделий:

- корпуса (**VT.PICV.G.0;** **VT.PICV.G.1**) с монтажной пробкой;
- картриджей с открытой настройкой (**VT.PICC.G.02;** **VT.PICC.G.12**);
- картриджей с открытой настройкой под сервопривод (**VT.PICC.G.03;** **VT.PICC.G.13**).

Основная сфера применения стабилизатора – установка на стояках однотрубных систем водяного отопления (см. рисунок 1 поз. 1.1) для предотвращения превышения расчетного расхода при изменении гидравлических характеристик остальных участков системы. Примеры использования стабилизатора приведены на рисунках 2–6.

При реконструкции системы отопления и изменении её гидравлических характеристик достаточно заменить картридж стабилизатора, не демонтируя его корпус.

Стабилизаторы с сервоприводом позволяют включать их в систему общедомовой автоматики, поддерживающую температуру в помещениях на заданном уровне.

VALTEC



Модели

Стабилизатор расхода динамический

**VT.PICV**  
**VT.PICC**

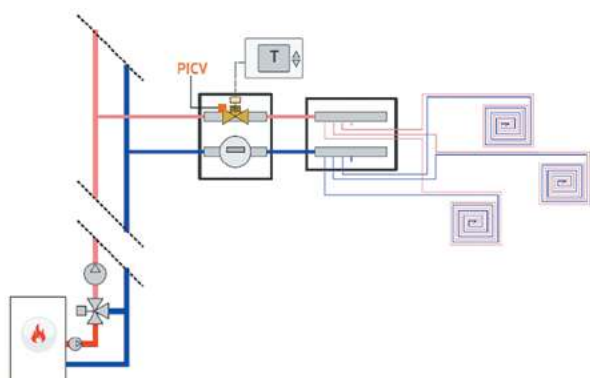


Рисунок 3. Использование стабилизатора для балансировки поэтажных систем напольного отопления

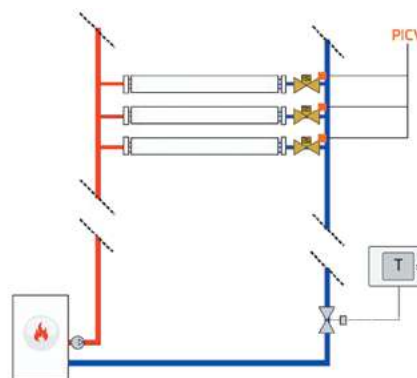


Рисунок 4. Использование стабилизатора для балансировки приборов горизонтальной системы отопления

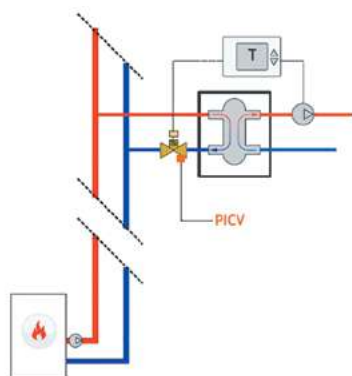


Рисунок 5. Использование стабилизатора для балансировки насосно-смесительных узлов

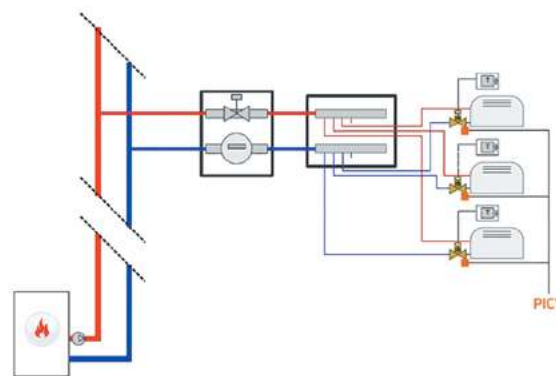


Рисунок 6. Использование стабилизатора для балансировки фанкойлов при коллекторном подключении

08

**Технические характеристики**

№	Наименование характеристики	Ед. изм.	Значение
1	Средний полный срок службы корпуса	лет	40
2	Средний полный ресурс картриджей	лет	15
3	Номинальное давление, PN	бар	25
4	Стандарт присоединительной резьбы		ГОСТ
5	Диапазон температур рабочей среды	°C	-20... +120
6	Рабочая среда		Вода; растворы гликолей (30%)
7	Диапазон номинальных диаметров корпуса, DN	мм	15; 20; 25; 32
8	Допустимая температура окружающего воздуха	°C	55
9	Допустимая относительная влажность окружающего воздуха	%	60
10	Гидравлические характеристики		См. настроечные таблицы

VALTEC



Модели

Стабилизатор расхода динамический

**VT.PICV**  
**VT.PICC**

### Настроечные таблицы

#### Картриджи с открытой настройкой VT.PICC.G.02 и VT.PICC.G.12

VT.PICC.G.020							
Марка корпуса	Диаметры		Рабочий диапазон перепада давления, кПа		Диапазон расходов, л/ч		
VT.PICV.G.0 (S)	1/2"; 3/4"; 1"		17...210		100...412		
Цвет картриджа				Цвет индикатора			
чёрный				белый			
Значения расхода в л/с для позиций настройки							
Поз.	Расход	Поз.	Расход	Поз.	Расход	Поз.	Расход
1,0	0,0278	2,1	0,0516	3,2	0,0754	4,3	0,0993
1,1	0,0299	2,2	0,0538	3,3	0,0776	4,4	0,101
1,2	0,0321	2,3	0,0559	3,4	0,0798	4,5	0,104
1,3	0,0343	2,4	0,0581	3,5	0,0819	4,6	0,106
1,4	0,0364	2,5	0,0603	3,6	0,0841	4,7	0,108
1,5	0,0386	2,6	0,0624	3,7	0,0863	4,8	0,110
1,6	0,0408	2,7	0,0646	3,8	0,0884	4,9	0,112
1,7	0,0429	2,8	0,0668	3,9	0,0906	5,0	0,114
1,8	0,0451	2,9	0,0689	4,0	0,0928		
1,9	0,0473	3,0	0,0711	4,1	0,0949		
2,0	0,0494	3,1	0,0733	4,2	0,0971		

VT.PICC.G.021							
Марка корпуса	Диаметры		Рабочий диапазон перепада давления, кПа		Диапазон расходов, л/ч		
VT.PICV.G.0 (S)	1/2"; 3/4"; 1"		17...210		157...609		
Цвет картриджа				Цвет индикатора			
зелёный				белый			
Значения расхода в л/с для позиций настройки							
Поз.	Расход	Поз.	Расход	Поз.	Расход	Поз.	Расход
1,0	0,0436	2,1	0,0781	3,2	0,113	4,3	0,147
1,1	0,0468	2,2	0,0813	3,3	0,116	4,4	0,150
1,2	0,0499	2,3	0,0844	3,4	0,119	4,5	0,153
1,3	0,0530	2,4	0,0876	3,5	0,122	4,6	0,157
1,4	0,0562	2,5	0,0907	3,6	0,125	4,7	0,160
1,5	0,0593	2,6	0,0938	3,7	0,128	4,8	0,163
1,6	0,0624	2,7	0,0970	3,8	0,132	4,9	0,166
1,7	0,0656	2,8	0,100	3,9	0,135	5,0	0,169
1,8	0,0687	2,9	0,103	4,0	0,138		
1,9	0,0719	3,0	0,106	4,1	0,141		
2,0	0,0750	3,1	0,110	4,2	0,144		

VT.PICC.G.022							
Марка корпуса	Диаметры		Рабочий диапазон перепада давления, кПа		Диапазон расходов, л/ч		
VT.PICV.G.0 (S)	1/2"; 3/4"; 1"		17...210		276...825		
Цвет картриджа				Цвет индикатора			
красный				белый			
Значения расхода в л/с для позиций настройки							
Поз.	Расход	Поз.	Расход	Поз.	Расход	Поз.	Расход
1,0	0,0767	2,1	0,128	3,2	0,174	4,3	0,212
1,1	0,0813	2,2	0,132	3,3	0,178	4,4	0,215
1,2	0,0860	2,3	0,136	3,4	0,182	4,5	0,218
1,3	0,0907	2,4	0,141	3,5	0,186	4,6	0,220
1,4	0,0953	2,5	0,145	3,6	0,189	4,7	0,223
1,5	0,100	2,6	0,150	3,7	0,193	4,8	0,225
1,6	0,105	2,7	0,154	3,8	0,196	4,9	0,227
1,7	0,109	2,8	0,158	3,9	0,200	5,0	0,229
1,8	0,114	2,9	0,162	4,0	0,203		
1,9	0,118	3,0	0,166	4,1	0,206		
2,0	0,123	3,1	0,170	4,2	0,209		

VT.PICC.G.023							
Марка корпуса	Диаметры		Рабочий диапазон перепада давления, кПа		Диапазон расходов, л/ч		
VT.PICV.G.0 (S)	1/2"; 3/4"; 1"		30...400		406...1270		
Цвет картриджа				Цвет индикатора			
красный				красный			
Значения расхода в л/с для позиций настройки							
Поз.	Расход	Поз.	Расход	Поз.	Расход	Поз.	Расход
1,0	0,113	2,1	0,178	3,2	0,244	4,3	0,310
1,1	0,119	2,2	0,184	3,3	0,250	4,4	0,316
1,2	0,125	2,3	0,190	3,4	0,256	4,5	0,322
1,3	0,131	2,4	0,196	3,5	0,262	4,6	0,328
1,4	0,137	2,5	0,202	3,6	0,268	4,7	0,334
1,5	0,143	2,6	0,208	3,7	0,274	4,8	0,340
1,6	0,149	2,7	0,214	3,8	0,280	4,9	0,346
1,7	0,155	2,8	0,220	3,9	0,286	5,0	0,352
1,8	0,161	2,9	0,226	4,0	0,292		
1,9	0,167	3,0	0,232	4,1	0,298		
2,0	0,172	3,1	0,238	4,2	0,304		

VALTEC



Модели

Стабилизатор расхода динамический

**VT.PICV**  
**VT.PICC**

**Настроечные таблицы**

Картриджи с открытой настройкой VT.PICC.G.02 и VT.PICC.G.12

VT.PICC.G.024							
Марка корпуса	Диаметры		Рабочий диапазон перепада давления, кПа		Диапазон расходов, л/ч		
VT.PICV.G.0 (S)	1/2"; 3/4"; 1"		30...400		138...615		
Цвет картриджа				Цвет индикатора			
черный				черный			
Значения расхода в л/с для позиций настройки							
Поз.	Расход	Поз.	Расход	Поз.	Расход	Поз.	Расход
1,0	0,0383	2,1	0,0748	3,2	0,111	4,3	0,148
1,1	0,0416	2,2	0,0781	3,3	0,115	4,4	0,151
1,2	0,0449	2,3	0,0814	3,4	0,118	4,5	0,154
1,3	0,0483	2,4	0,0847	3,5	0,121	4,6	0,158
1,4	0,0516	2,5	0,0880	3,6	0,124	4,7	0,161
1,5	0,0549	2,6	0,0913	3,7	0,128	4,8	0,164
1,6	0,0582	2,7	0,0946	3,8	0,131	4,9	0,168
1,7	0,0615	2,8	0,0979	3,9	0,134	5,0	0,171
1,8	0,0648	2,9	0,101	4,0	0,138		
1,9	0,0681	3,0	0,105	4,1	0,141		
2,0	0,0714	3,1	0,108	4,2	0,144		

VT.PICC.G.025							
Марка корпуса	Диаметры		Рабочий диапазон перепада давления, кПа		Диапазон расходов, л/ч		
VT.PICV.G.0 (S)	1/2"; 3/4"; 1"		35...400		238...896		
Цвет картриджа				Цвет индикатора			
зеленый				серый			
Значения расхода в л/с для позиций настройки							
Поз.	Расход	Поз.	Расход	Поз.	Расход	Поз.	Расход
1,0	0,0660	2,1	0,116	3,2	0,167	4,3	0,217
1,1	0,0706	2,2	0,121	3,3	0,171	4,4	0,221
1,2	0,0751	2,3	0,125	3,4	0,176	4,5	0,226
1,3	0,0797	2,4	0,130	3,5	0,180	4,6	0,231
1,4	0,0843	2,5	0,135	3,6	0,185	4,7	0,235
1,5	0,0889	2,6	0,139	3,7	0,189	4,8	0,240
1,6	0,0934	2,7	0,144	3,8	0,194	4,9	0,244
1,7	0,0980	2,8	0,148	3,9	0,199	5,0	0,249
1,8	0,103	2,9	0,153	4,0	0,203		
1,9	0,107	3,0	0,157	4,1	0,208		
2,0	0,112	3,1	0,162	4,2	0,212		

08

VT.PICC.G.125							
Марка корпуса	Диаметры		Рабочий диапазон перепада давления, кПа		Диапазон расходов, л/ч		
VT.PICV.G.1 (M)	1"; 1 1/4"		17...400		535...5830		
Цвет картриджа				Цвет индикатора			
черный				серый			
Значения расхода в л/с для позиций настройки							
Поз.	Расход	Поз.	Расход	Поз.	Расход	Поз.	Расход
1,0	0,149	2,1	0,795	3,2	1,20	4,3	1,47
1,1	0,220	2,2	0,841	3,3	1,23	4,4	1,49
1,2	0,289	2,3	0,884	3,4	1,26	4,5	1,51
1,3	0,355	2,4	0,925	3,5	1,28	4,6	1,53
1,4	0,418	2,5	0,965	3,6	1,31	4,7	1,55
1,5	0,479	2,6	1,00	3,7	1,33	4,8	1,58
1,6	0,538	2,7	1,04	3,8	1,36	4,9	1,60
1,7	0,594	2,8	1,07	3,9	1,38	5,0	1,62
1,8	0,647	2,9	1,11	4,0	1,40		
1,9	0,699	3,0	1,14	4,1	1,43		
2,0	0,748	3,1	1,17	4,2	1,45		

**Картриджи под сервопривод**

VT.PICC.G.035							
Марка корпуса	Диаметры		Рабочий диапазон перепада давления, кПа		Диапазон расходов, л/ч		
VT.PICV.G.0 (S)	1/2"; 3/4"; 1"		16...200		37...575		
Цвет картриджа				Цвет индикатора			
серый							
Значения расхода в л/с для позиций настройки							
Поз.	Расход	Поз.	Расход	Поз.	Расход	Поз.	Расход
1,0	-	2,1	0,0889	3,2	0,127	4,3	0,151
1,1	0,0103	2,2	0,0942	3,3	0,130	4,4	0,153
1,2	0,0233	2,3	0,0981	3,4	0,133	4,5	0,154
1,3	0,0322	2,4	0,103	3,5	0,135	4,6	0,155
1,4	0,0419	2,5	0,106	3,6	0,137	4,7	0,156
1,5	0,0500	2,6	0,109	3,7	0,140	4,8	0,158
1,6	0,0569	2,7	0,113	3,8	0,142	4,9	0,159
1,7	0,0650	2,8	0,115	3,9	0,144	5,0	0,160
1,8	0,0719	2,9	0,119	4,0	0,146		
1,9	0,0781	3,0	0,122	4,1	0,148		
2,0	0,0839	3,1	0,125	4,2	0,149		

VALTEC



Модели

Стабилизатор расхода динамический

**VT.PICV**  
**VT.PICC**

## Настроечные таблицы

### Картриджи под сервопривод

VT.PICC.G.036							
Марка корпуса	Диаметры		Рабочий диапазон перепада давления, кПа		Диапазон расходов, л/ч		
VT.PICV.G.0 (S)	1/2"; 3/4"; 1"		30...400		64...1110		
Цвет картриджа							
черный							
Значения расхода в л/с для позиций настройки							
Поз.	Расход	Поз.	Расход	Поз.	Расход	Поз.	Расход
1,0	0,0178	2,1	0,161	3,2	0,245	4,3	0,294
1,1	0,0393	2,2	0,170	3,3	0,252	4,4	0,296
1,2	0,0580	2,3	0,178	3,4	0,257	4,5	0,299
1,3	0,0743	2,4	0,186	3,5	0,263	4,6	0,301
1,4	0,0887	2,5	0,194	3,6	0,268	4,7	0,303
1,5	0,102	2,6	0,202	3,7	0,273	4,8	0,305
1,6	0,113	2,7	0,210	3,8	0,277	4,9	0,307
1,7	0,124	2,8	0,218	3,9	0,281	5,0	0,308
1,8	0,134	2,9	0,225	4,0	0,285		
1,9	0,143	3,0	0,232	4,1	0,288		
2,0	0,152	3,1	0,239	4,2	0,291		

VT.PICC.G.136							
Марка корпуса	Диаметры		Рабочий диапазон перепада давления, кПа		Диапазон расходов, л/ч		
VT.PICV.G.1 (M)	1"; 1 1/4"		16...400		865...4630		
Цвет картриджа							
черный							
Значения расхода в л/с для позиций настройки							
Поз.	Расход	Поз.	Расход	Поз.	Расход	Поз.	Расход
1,0	0,24	2,1	0,636	3,2	0,930	4,3	1,16
1,1	0,282	2,2	0,667	3,3	0,953	4,4	1,18
1,2	0,322	2,3	0,696	3,4	0,975	4,5	1,20
1,3	0,361	2,4	0,725	3,5	0,997	4,6	1,21
1,4	0,399	2,5	0,753	3,6	1,02	4,7	1,23
1,5	0,435	2,6	0,780	3,7	1,04	4,8	1,25
1,6	0,471	2,7	0,807	3,8	1,06	4,9	1,27
1,7	0,506	2,8	0,832	3,9	1,08	5,0	1,29
1,8	0,540	2,9	0,858	4,0	1,10		
1,9	0,573	3,0	0,882	4,1	1,12		
2,0	0,605	3,1	0,906	4,2	1,14		



Рисунок 7. Внешний вид стабилизатора

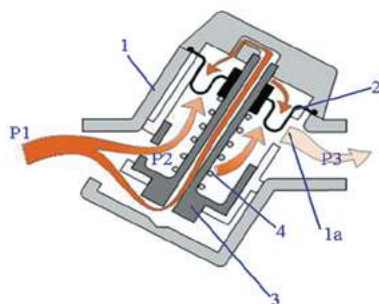


Рисунок 8. Схема работы стабилизатора

## Конструкция и материалы

Стабилизатор выполнен по бесплунжерной схеме с фигурной мембраной (см. рисунок 8).

В корпусе **1** расположена фигурная мембрана **2** из EPDM, которая в расчетном положении наполовину перекрывает выходное окошко **1a**, поддерживая расчетный расход и перепад давления при расчетном входном давлении **P1**. Рабочая среда попадает в корпус через калиброванное отверстие в корпусе. При этом давление **P1** в динамическом режиме снижается до **P2**. Сверху на мембрану воздействует входное давление **P1**, снизу – давление **P2**. При увеличении входного давления **P1** мембрана начинает в большей степени перекрывать окошко **1a**, уменьшая расход и увеличивая перепад давления. От плунжерных конструкций такой клапан отличается отсутствием трущихся деталей, что обеспечивает её безусловную бесперебойную работу даже при загрязненной рабочей среде и при наличии солевых отложений на элементах стабилизатора. Настроечная втулка **3** позволяет выбирать требуемый диапазон перепадов давления и требуемый расход. Пружина **4** из нержавеющей стали AISI 316 возвращает мембрану в исходное положение.



VALTEC



Модели

Стабилизатор расхода динамический

**VT.PICV**  
**VT.PICC**

**Рекомендации по монтажу и настройке**

1. Стабилизаторы могут устанавливаться в любом монтажном положении. При этом расположение клапана должно позволять производить удобную настройку, присоединение измерительных приборов и сервопривода.
2. Направление потока рабочей среды должно совпадать с направлением стрелки на корпусе стабилизатора.
3. Монтаж стабилизаторов следует производить в соответствии с требованиями СП 73.13330.2016 «Внутренние санитарно-технические системы».
4. При монтаже клапанов запрещается прикладывать к ним крутящие моменты, превышающие значения, указанные в таблице:

Резьба, дюймы	1/2	3/4	1	1 1/4
Предельный крутящий момент, Н·м	35	45	55	62

5. Корпус стабилизатора рекомендуется монтировать в систему заглушенным комплектной резьбовой пробкой. После проверки герметичности установки и осушения системы, пробка демонтируется и вместо нее устанавливается требуемый картридж.

6. Настройка картриджей **VT.PICC.G.02** и **VT.PICC.G.12** производится непосредственно на собранном стабилизаторе специальным ключом SW7 или рожковым ключом SW8 (см. рисунок 9).
7. Настройка картриджей **VT.PICC.G.03** и **VT.PICC.G.13** также производится непосредственно на собранном стабилизаторе специальным ключом SW7 или рожковым ключом SW8 (см. рисунок 10).
8. В качестве сервоприводов к картриджам **VT.PICC.G.03** и **VT.PICC.G.13** могут использоваться сервоприводы с посадочной резьбой M30x1,5.
9. К измерительным патрубкам может присоединяться электронный прибор для замера точного перепада давления и расхода.
10. Перед стабилизатором рекомендуется ставить фильтр механической очистки с размером ячейки не более 500мкм.
11. После окончания монтажа система должна быть подвергнута гидравлическим испытаниям в соответствии с требованиями СП 73.13330.2016.

08



Рисунок 9. Настройка картриджей VT.PICC.G.02 и VT.PICC.G.12



Рисунок 10. Настройка картриджей VT.PICC.G.03 и VT.PICC.G.

**Пример расчета**

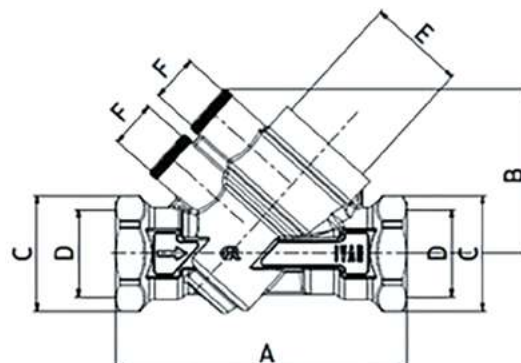
Требуется подобрать стабилизатор расхода со скрытой настройкой для стояка однотрубной системы Ду15 с расчетным расходом теплоносителя **320 л/ч**. Расчетные гидравлические потери в стояке (без учета потерь в стабилизаторе) составляют **10 кПа**. Располагаемый напор в точке подключения к обратной магистрали — **80 кПа**.

По настроечным таблицам выбираем картридж **VT.PICC.G.020** с настройкой на позицию **3,9**. В этой позиции стабилизатор будет поддерживать расход **326 л/ч** в диапазоне перепадов давления на стояке **17–210 кПа**.

**Габаритные размеры**

**VT.PICV.G.0 и VT.PICV.G.1**

Модель	A, мм	B, мм	C, мм	D, дюйм	E, мм	F, дюйм
VT.PICV.G.04	83	54	CH.30	1/2	M32x1,5	1/4
VT.PICV.G.05	95	54	CH.34	3/4	M32x1,5	1/4
VT.PICV.G.06	102	55	CH.42	1	M32x1,5	1/4
VT.PICV.G.16	128	78	CH.48	1	M54x1,5	1/4
VT.PICV.G.17	128	78	CH.48	1 1/4	M54x1,5	1/4





VALTEC



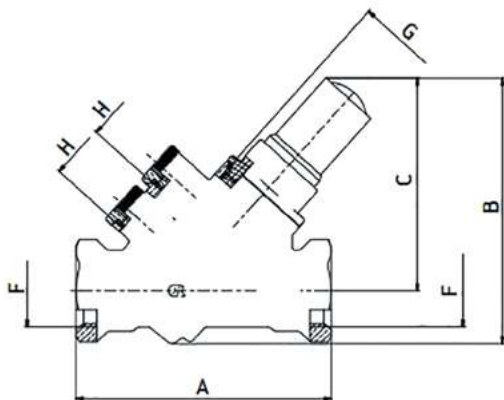
Модели

Стабилизатор расхода динамический

**VT.PICV**  
**VT.PICC**

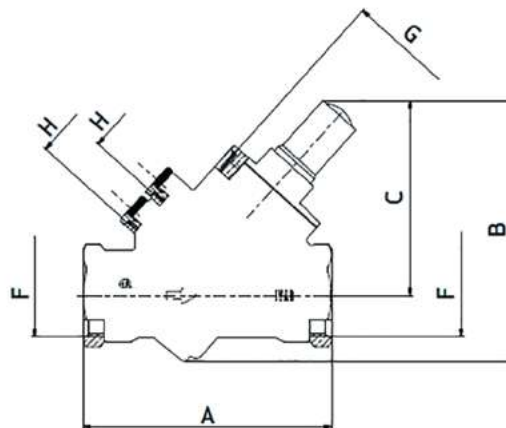
**Габаритные размеры**

VT.PICV.G0 + VT.PICC.G.02



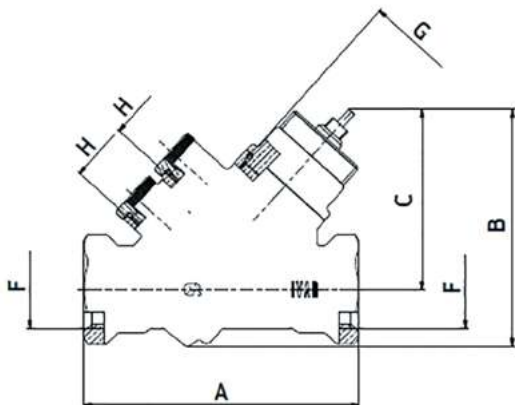
Размер	A, мм	B, мм	C, мм	F, дюйм	G, мм	H, дюйм
1/2"	83	98	79	1/2"	M32x1.5	1/4"
3/4"	95	98	79	3/4"	M32x1.5	1/4"
1"	102	103	80	1"	M32x1.5	1/4"

VT.PICV.G1 + VT.PICC.G.12



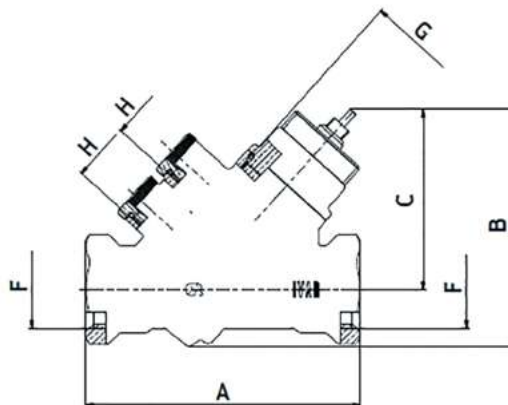
Размер	A, мм	B, мм	C, мм	F, дюйм	G, мм	H, дюйм
1"	128	134	100	1	M54x1.5	1/4"
1 1/4"	128	134	100	1 1/4	M54x1.5	1/4"

VT.PICV.G0 + VT.PICC.G.03



Размер	A, мм	B, мм	C, мм	F, дюйм	G, мм	H, дюйм
1/2"	83	82	62	1/2"	M32x1.5	1/4"
3/4"	95	82	62	3/4"	M32x1.5	1/4"
1"	102	88	65	1"	M32x1.5	1/4"

VT.PICV.G1 + VT.PICC.G.13



Размер	A, мм	B, мм	C, мм	F, дюйм	G, мм	H, дюйм
1"	128	115	82	1	M54x1.5	1/4"
1 1/4"	128	115	82	1 1/4	M54x1.5	1/4"

VALTEC



Модель

Автоматический регулятор перепада давления

**VT.041**

### Назначение и область применения

Автоматический регулятор перепада давления предназначен для поддержания в динамическом режиме заданного перепада давления ( $\Delta P_n$ ) на участках двухтрубных систем отопления и охлаждения с переменным расходом. Регулятор позволяет поддерживать требуемый перепад давления ( $\Delta P_n$ ) на участке между точкой до регулятора и точкой подключения импульсной трубки, тем самым ограничивая расход рабочей среды через регулируемый участок.

Основное назначение клапана — совместная работа с запорно-регулирующим клапаном **VT.042** или балансировочным клапаном **VT.054** в двухтрубных системах отопления. При этом клапаном **VT.042** или балансировочным клапаном **VT.054** устанавливается расчетное значение увязочного перепада давления в обслуживаемом контуре ( $\Delta P_u$ ), а регулятором **VT.041** поддерживается расчетный перепад давления по обслуживаемому участку ( $\Delta P_n$ ).

В случае, когда увязочный перепад давления ( $\Delta P_u$ ) отсутствует (например, в крайних стояках тупиковой системы), применение запорно-регулирующего или балансировочного клапана не требуется, и импульсную трубку рекомендуется подключать к шаровому крану с дренажом и воздухоотводчиком **VT.245**, имеющему патрубки с внутренней резьбой G1/4".



Регулятор комплектуется импульсной трубкой с интегрированными присоединительными фитингами и теплоизоляционными скорлупами из вспененного полипропилена. Комплект из клапана **VT.042** и регулятора **VT.041** с импульсной трубкой реализуется под артикулом **VT.040**.

Боковые патрубки регулятора служат для подключения электронного прибора, измеряющего перепад давления и расход на клапане. Эти патрубки заглушены резьбовыми пробками.

08

### Технические характеристики

№	Наименование характеристики	Ед. изм.	Значение
1	Номинальное давление, PN	МПа	2,5
2	Рабочее давление	МПа	1,6
3	Пробное давление	МПа	2,4
4	Температура рабочей среды	°С	До 120
5	Диапазон номинальных диаметров, DN	мм	15; 20; 25
6	Резьба боковых патрубков	дюймы	1/4 ВР
7	Резьба патрубка для подключения импульсной трубки	дюймы	1/8 ВР
8	Резьба адаптера импульсной трубки для подключения к запорно-регулирующему клапану	дюймы	1/4 НР
9	Рабочая среда	Вода, р-ры гликолей (до 50 %)	
10	Максимальный перепад давления на мембране	кПа	800
11	Минимальный перепад давления на мембране	кПа	10
12	Пределы регулирования перепада давления	мбар	50...300 250...600
13	Длина капиллярной трубки	м	1,5
14	Условная пропускная способность, Kvs, для:	См. графики	
14.1.	— DN 15	м³/ч	2,7
14.2.	— DN 20	м³/ч	3,9
14.3.	— DN 25	м³/ч	6,8
15	Средний полный срок службы	лет	30
16	Ремонтопригодность	Ремонтопригоден	

VALTEC



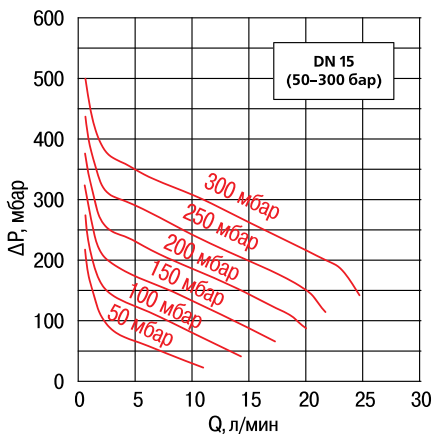
Модель

Автоматический регулятор перепада давления

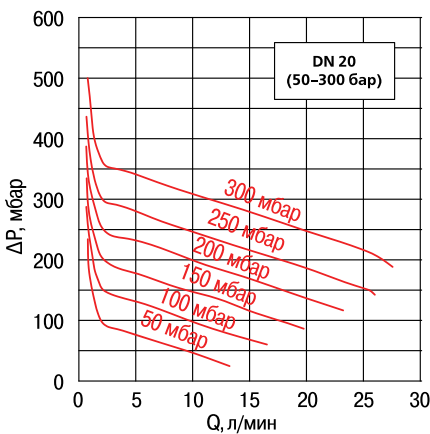
**VT.041**

**Гидравлические характеристики**

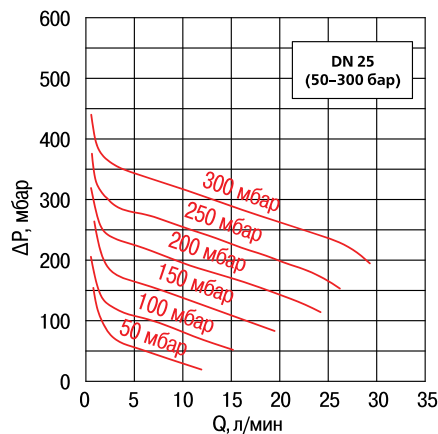
а) регулировочный график



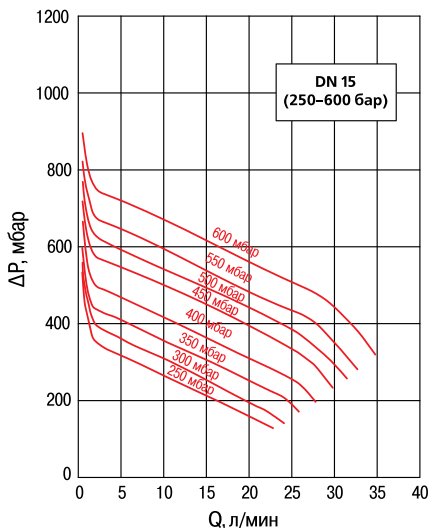
б) регулировочный график



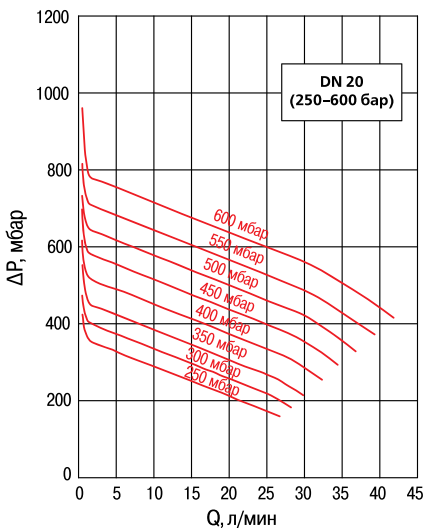
в) регулировочный график



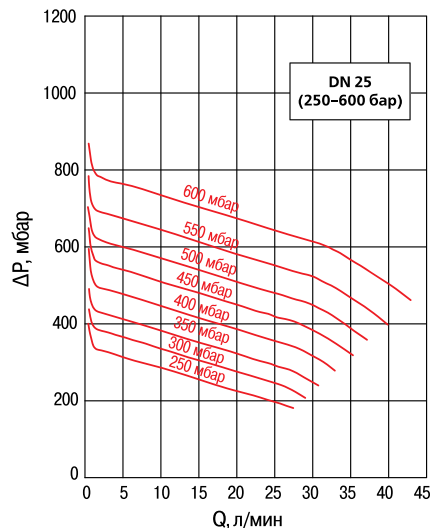
г) регулировочный график



д) регулировочный график

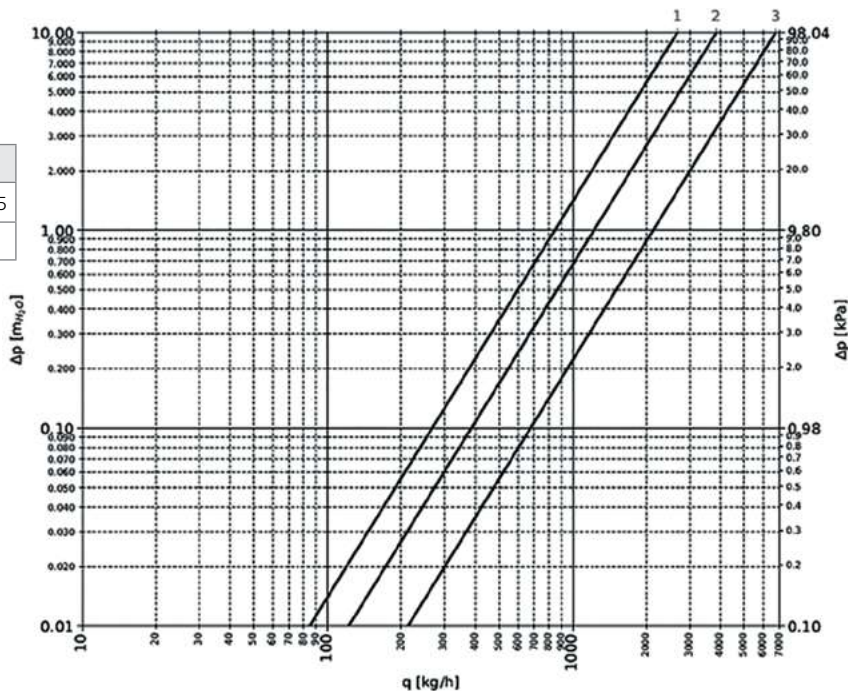


е) регулировочный график



ж) график гидравлических характеристик

	1	2	3
DN	DN 15	DN 20	DN 25
$K_v$	2,7	3,9	6,8



VALTEC



Модель

Автоматический регулятор перепада давления

**VT.041**

**Перепад давления ΔPp**

– для клапанов 50...300 мбар:

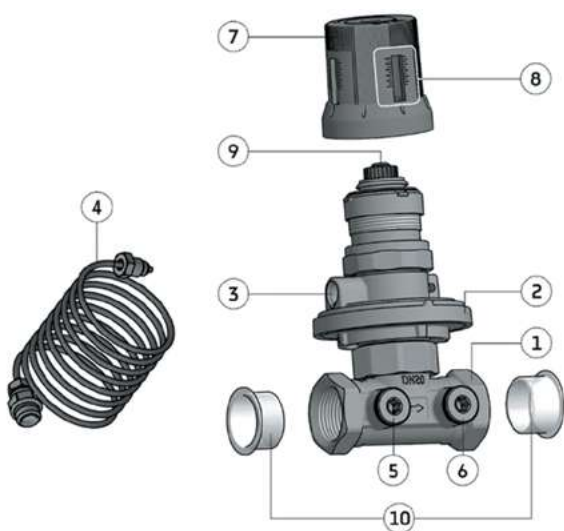
DN, мм	ΔPp для позиции настройки:					
	50	100	150	200	250	300
15	150	250	300	350	400	450
20	170	250	300	350	400	450
25	200	250	300	350	400	450

– для клапанов 250...600 мбар:

DN, мм	ΔPp для позиции настройки:							
	250	300	350	400	450	500	550	600
15	450	550	550	700	820	900	950	1000
20	500	600	600	700	820	900	950	1000
25	600	600	600	700	820	900	950	1000

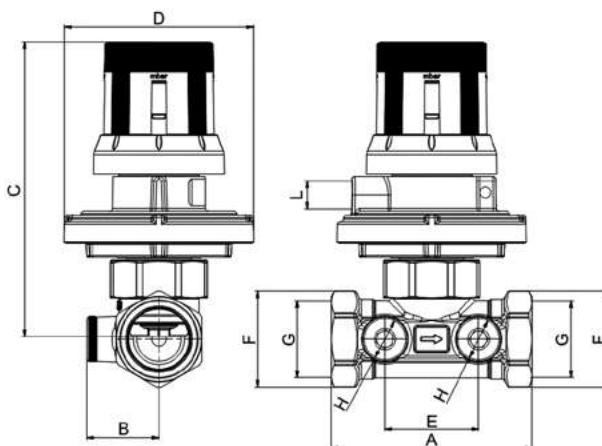
08

**Конструкция и материалы**



Поз.	Наименование	Материал	Марка
1	Корпус	Латунь, стойкая к вымыванию цинка DZR	CW602N
2	Крышка мембранной камеры		
3	Патрубок для импульсной трубки		
4	Трубка импульсная	Медь отожженная	
5, 6	Пробки измерительных патрубков	Латунь	CW614N
7	Ручка настройки	Нейлон	PA6+30%GF
8	Шкала настройки		
9	Запорный винт	Латунь	CW614N
10	Защитные колпачки	Полиэтилен	PE
	Пружина	Нерж. сталь	AISI 316
	Мембрана	СКЭП	EPDM PEROX
	Теплоизоляция	Полипропилен вспененный	EPP

**Габаритные размеры**



DN	A, мм	B, мм	C, мм	D, мм	E, мм	F, мм	G	H	L
15	65	25	112	72	35	∅ 26	G½"	G¼"	G⅝"
15	65	25	112	72	35	∅ 26	G½"	G¼"	G⅝"
20	75	27	112	72	35	∅ 32	G½"	G¼"	G⅝"
20	75	27	112	72	35	∅ 32	G¾"	G¼"	G⅝"
25	85	33	118	72	40	∅ 40	G1"	G¼"	G⅝"
25	85	33	118	72	40	∅ 40	G1"	G¼"	G⅝"

VALTEC

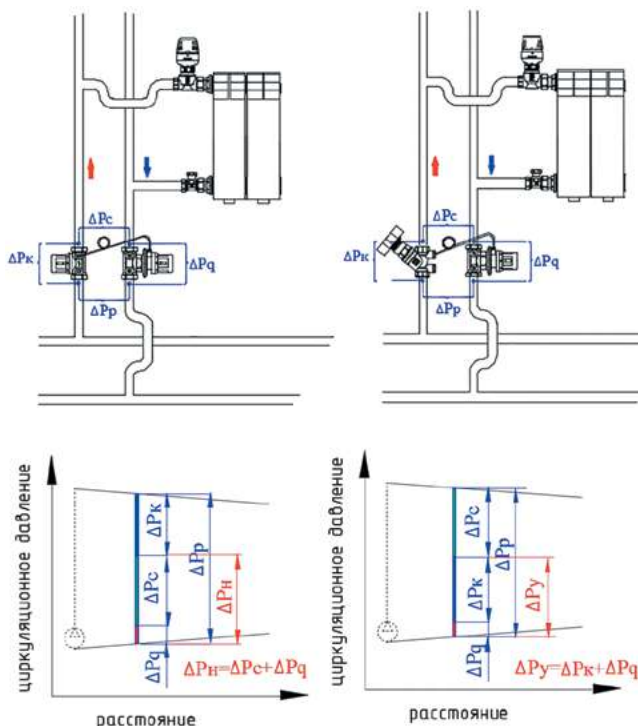


Модель

Автоматический регулятор перепада давления

**VT.041**

Схема 1



**Рекомендации по подбору регулятора**

Подбор и настройка регулятора перепада давления зависит от схемы установки его в системе. На рисунках приведены наиболее распространенные схемы подключения.

**Схема 1.** Импульсная трубка подключается на выход запорно-регулирующего или балансировочного клапана, установленного на подающем стояке. Схема применяется в случаях, когда радиаторы снабжены термостатическими клапанами с преднастройкой или когда на выходе из радиаторов установлены настроечные клапаны.

**Обозначения к схемам:**

**ΔPк** – падение давления на запорно-регулирующем или балансировочном клапане;

**ΔPр** – располагаемый перепад давления;

**ΔPс** – падение давления в стояках;

**ΔPq** – падение давления на регуляторе перепада давления;

**ΔPу** – увязочный перепад давления;

**ΔPн** – перепад давления, на который настраивается регулятор.

Настроечный перепад давления при такой схеме складывается из расчетного падения давления в стояках и падения давления на регуляторе при расчетном расходе:

$$\Delta P_n = \Delta P_c + \Delta P_q.$$

**Пример расчета.**

Дано:

- расчетное падение давления в стояке  $\Delta P_c = 150$  мбар;
- располагаемый перепад давления  $\Delta P_r = 700$  мбар;
- расчетный расход теплоносителя  $G = 0,6 \text{ м}^3/\text{ч} = 10 \text{ л}/\text{мин}$ ;
- диаметр стояка – 1/2".

Расчет:

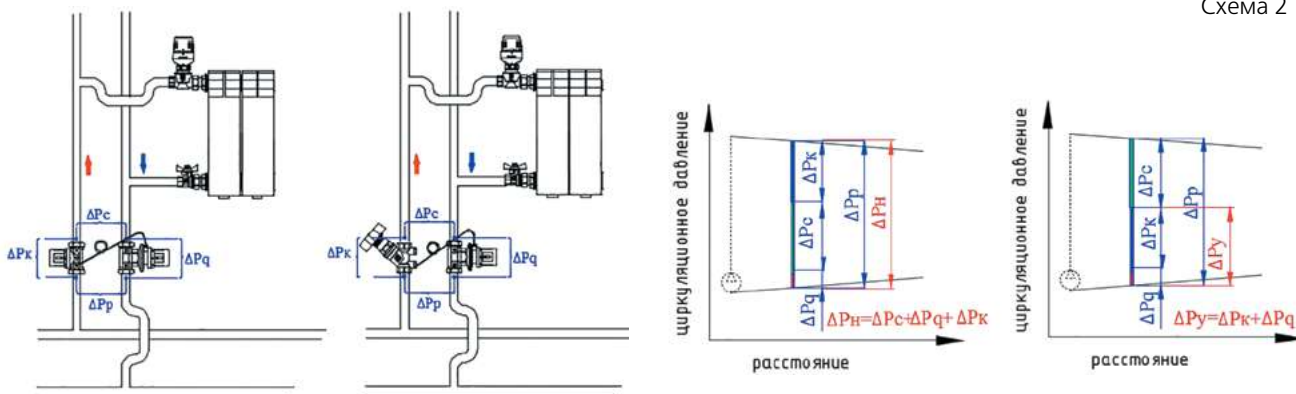
- падение давления на регуляторе

$$\Delta P_q = \left( \frac{G}{Kvs} \right)^2 = \left( \frac{0,6}{2,7} \right)^2 = 0,05 \text{ бар} = 50 \text{ мбар};$$

- расчетное падение давления на балансировочном или запорно-регулирующем клапане:  $\Delta P_k = \Delta P_r - \Delta P_c - \Delta P_q = 700 - 150 - 50 = 500$  мбар;
- настроечный перепад давления на регуляторе  $\Delta P_n = \Delta P_c + \Delta P_q = 150 + 50 = 200$  мбар.

Располагаемый перепад давления  $\Delta P_r$  удовлетворяет условиям п. 4. Выбирается регулятор DN15 (50 ... 300) с настройкой на 200 мбар (20 кПа).

Схема 2





VALTEC



Модель

Автоматический регулятор перепада давления

**VT.041**

Схема 3

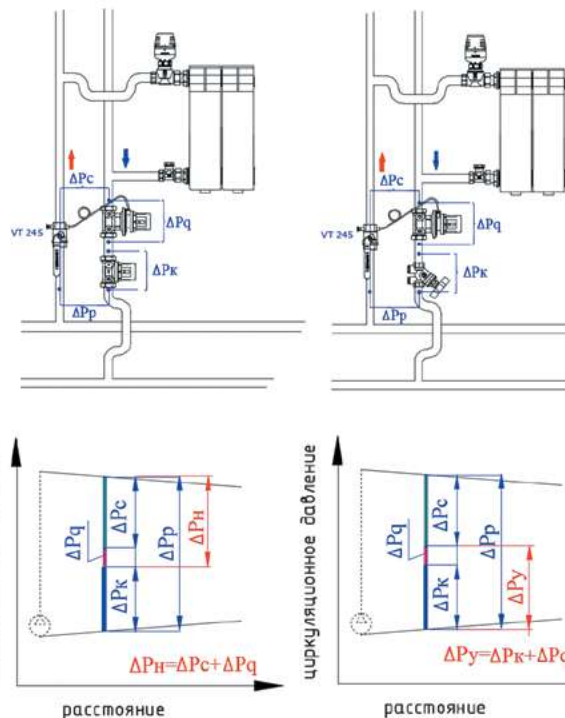
**Схема 2.** Импульсная трубка подключается на вход запорно-регулирующего или балансирующего клапана, установленного на подающем стояке. Схема применяется в случаях, когда арматура предварительной настройки на радиаторах отсутствует.

Настраечный перепад давления при такой схеме складывается из расчетного падения давления на запорно-регулирующем или балансирующем клапане, в стояках и падения давления на регуляторе при расчетном расходе:

$$\Delta P_H = \Delta P_c + \Delta P_q + \Delta P_k$$

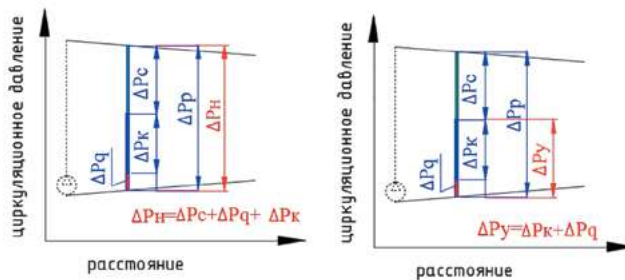
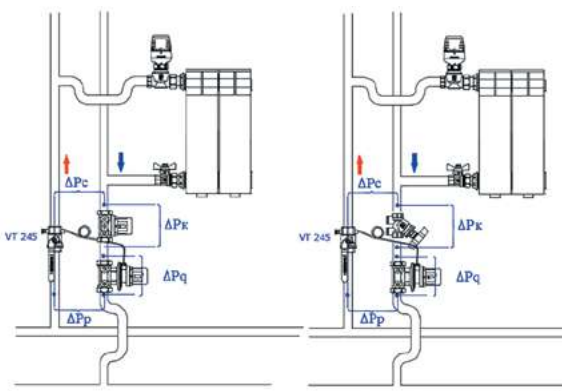
**Схема 3.** Импульсная трубка подключается к шаровому крану VT.245, установленному на подающем стояке. Балансирующий или запорно-регулирующий клапан размещается на обратном стояке после регулировочного клапана. Схема применяется в случаях, когда радиаторы снабжены термостатическими клапанами с преднастройкой или когда на выходе из радиаторов установлены настраечные клапаны. Повышенное (по сравнению со схемами 1 и 2) давление в радиаторах снижает вероятность завоздушивания.

Настраечный перепад давления при такой схеме складывается из расчетного падения давления в стояках и падения давления на регуляторе при расчетном расходе:

$$\Delta P_H = \Delta P_c + \Delta P_q$$


08

Схема 4



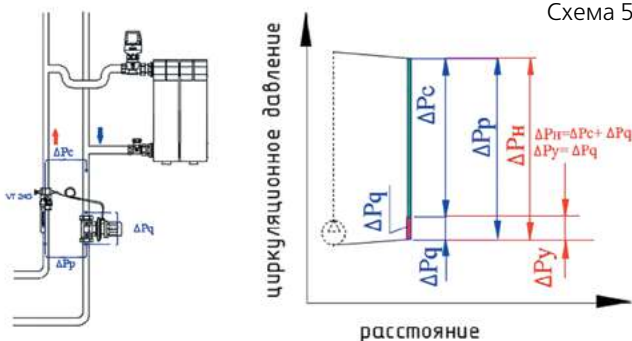
**Схема 4.** Импульсная трубка подключается к шаровому крану VT.245, установленному на подающем стояке. Балансирующий или запорно-регулирующий клапан размещается на обратном стояке до регулировочного клапана. Схема применяется в случаях, когда арматура предварительной настройки на радиаторах отсутствует.

Повышенное (по сравнению со схемами 1 и 2) давление в радиаторах снижает вероятность завоздушивания.

Настраечный перепад давления при такой схеме складывается из расчетного падения давления на запорно-регулирующем или балансирующем клапане, в стояках и падения давления на регуляторе при расчетном расходе:

$$\Delta P_H = \Delta P_c + \Delta P_q + \Delta P_k$$

Схема 5



**Схема 5.** Импульсная трубка подключается к шаровому крану VT.245, установленному на подающем стояке. Схема применяется для крайних стояков систем.

Настраечный перепад давления при такой схеме складывается из расчетного падения давления в стояках и падения давления на регуляторе при расчетном расходе:

$$\Delta P_H = \Delta P_q + \Delta P_c$$

VALTEC



Модель

Клапан запорно-регулирующий

**VT.042**

### Назначение и область применения

Запорно-регулирующий клапан предназначен для создания дополнительного гидравлического сопротивления заданной величины при гидравлической увязке контуров или ветвей систем водяного отопления и водоснабжения зданий и сооружений различного назначения.

Клапан позволяет вручную установить проектное значение перепада давления в соответствии с настроечным графиком или таблицей.

Основное назначение клапана – совместная работа с регулятором перепада давления **VT.041** в двухтрубных системах отопления. При этом клапаном **VT.042** устанавливается расчетное значение увязочного перепада давления в обслуживаемом контуре, а регулятором **VT.041** поддерживается расчетный перепад давления по контуру в целом. Комплект из клапана **VT.042** и регулятора **VT.041** с импульсной трубкой реализуется под артикулом **VT.040**.

Боковые патрубки клапана служат как для присоединения импульсной линии регулятора **VT.041** так и для подключения электронного прибора, измеряющего перепад давления и расход на клапане. Эти патрубки заглушены резьбовыми пробками.

Клапан снабжен устройством, фиксирующим настроечное положение.

Клапаны комплектуются разъемным теплоизоляционным кожухом.

### Технические характеристики

№	Наименование характеристики	Ед. изм.	Значение
1	Номинальное давление, PN	МПа	2,5
2	Рабочее давление	МПа	1,6
3	Пробное давление	МПа	2,4
4	Температура рабочей среды	°С	До 120
5	Диапазон номинальных диаметров	мм	15; 20; 25
6	Резьба боковых патрубков	дюймы	1/4 ВР
7	Рабочая среда	Вода, р-ры гликолей (50 %)	
8	Пропускная способность, Kvs, для:		См. графики
8.1.	– DN 15	м <sup>3</sup> /ч	2,74
8.2.	– DN 20	м <sup>3</sup> /ч	3,51
8.3.	– DN 25	м <sup>3</sup> /ч	6,44
9	Средний полный срок службы	лет	30 лет
10	Ремонтопригодность		Ремонтопригоден



VALTEC

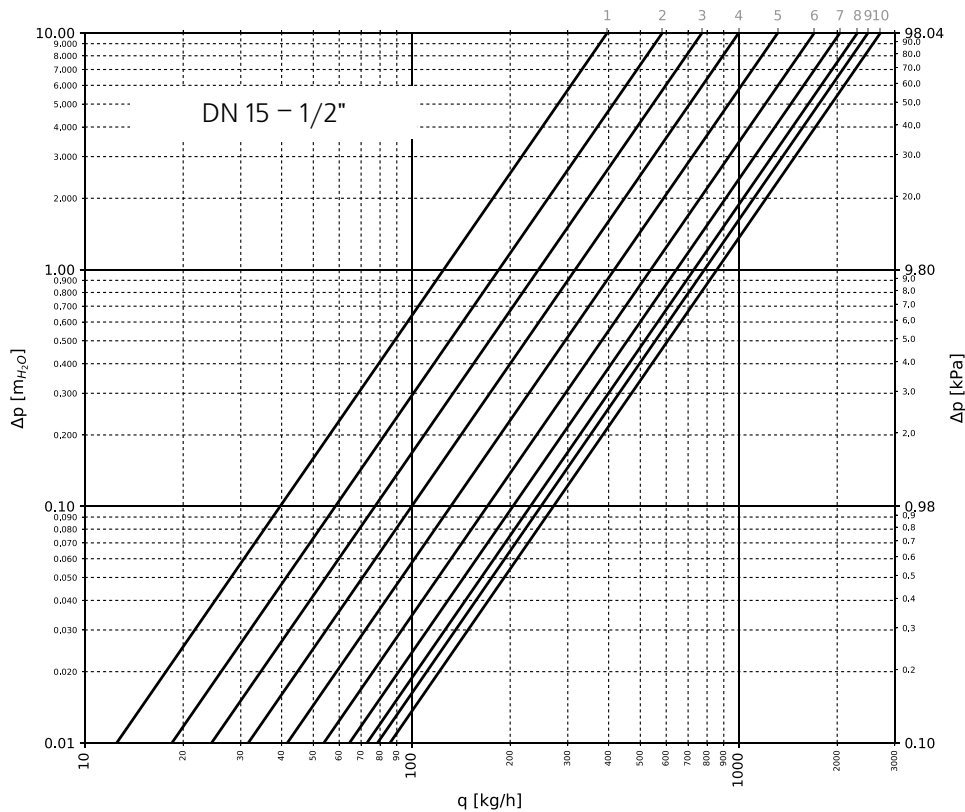


Модель

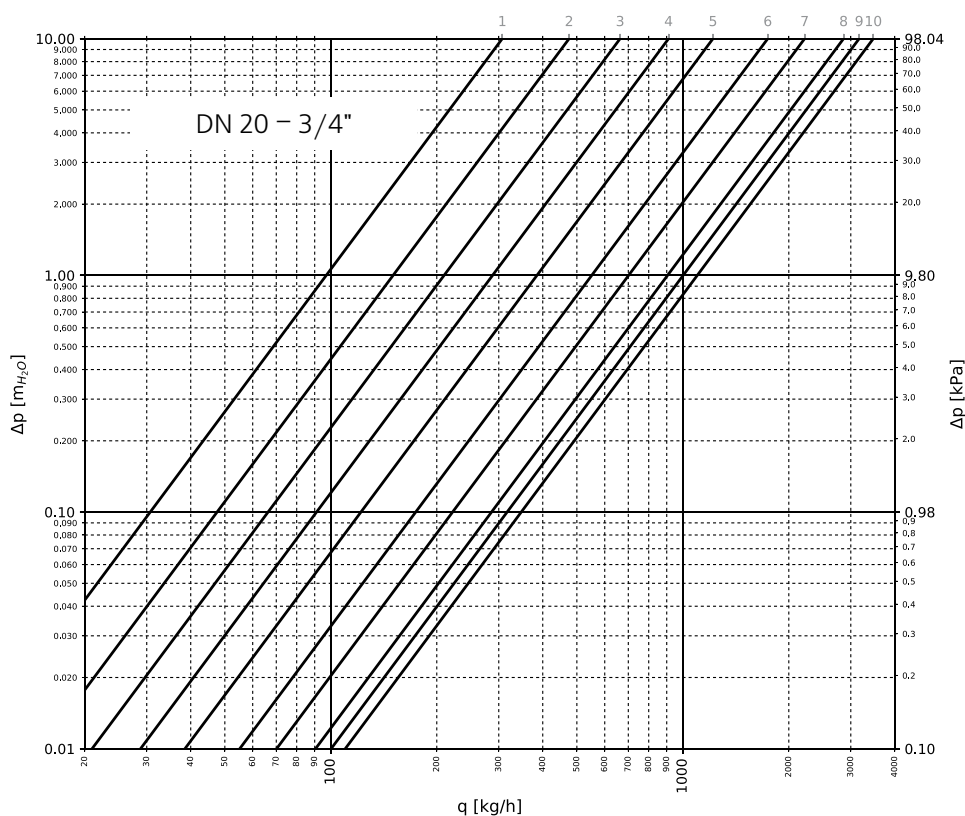
Клапан запорно-регулирующий

**VT.042**

Гидравлические характеристики



	⊘	K <sub>v</sub>
1	1	0,4
2	2	0,59
3	3	0,78
4	4	1,01
5	5	1,33
6	6	1,72
7	7	2,06
8	8	2,33
9	9	2,51
10	Max	2,74



	⊘	K <sub>v</sub>
1	1	0,31
2	2	0,48
3	3	0,67
4	4	0,92
5	5	1,23
6	6	1,76
7	7	2,24
8	8	2,89
9	9	3,2
10	Max	3,51

08

VALTEC

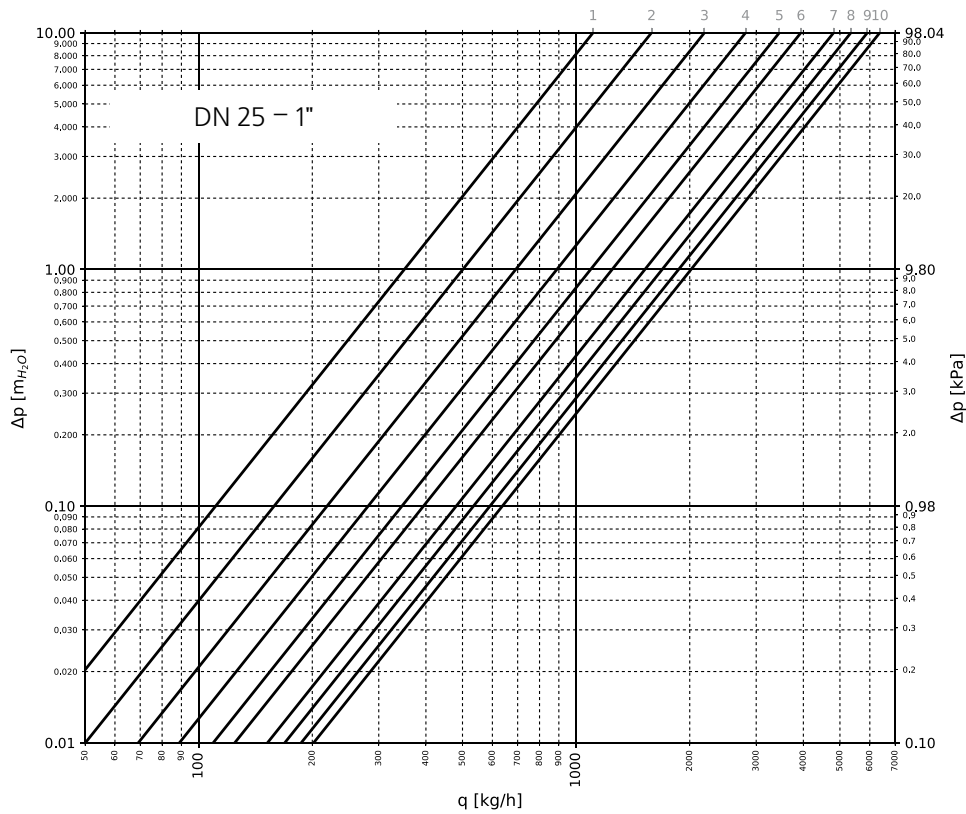


Модель

Клапан запорно-регулирующий

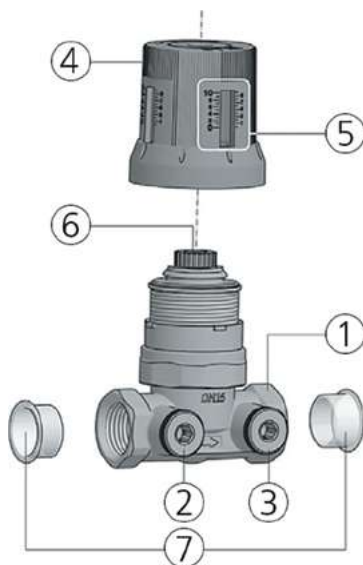
**VT.042**

Гидравлические характеристики



	⊙	K <sub>v</sub>
1	1	1,12
2	2	1,6
3	3	2,21
4	4	2,84
5	5	3,49
6	6	3,98
7	7	4,86
8	8	5,4
9	9	5,97
10	Max	6,44

Конструкция и материалы



Поз.	Наименование элемента	Материал	Марка
1	Корпус	Латунь, стойкая к вымыванию цинка DZR	CW602N
2	Пробка патрубка отбора давления до затвора	Латунь	CW614N
3	Пробка патрубка отбора давления после затвора	Латунь	CW614N
4	Ручка настройки	Нейлон	PA6+30%FV
5	Окошко индикатора		
6	Винт фиксации настроечного положения	Латунь	CW614N
7	Транспортные заглушки	Полиэтилен	PE
8	Уплотнение штока	Эластомер	PEROX EPDM

VALTEC

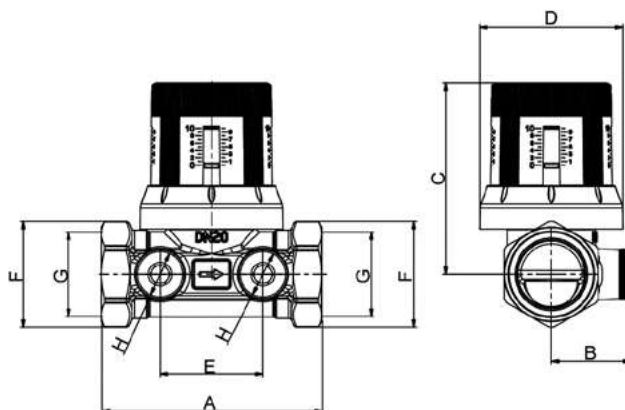


Модель

Клапан запорно-регулирующий

**VT.042**

### Габаритные размеры



08

COD.	A, мм	B, мм	C, мм	D, мм	E, мм	F, мм	G, дюймы	H, дюймы
550110	65	25	66	50	35	⊕26	1/2	1/4
550111	75	27	66	50	35	⊕32	3/4	1/4
550112	85	33	70	50	40	⊕40	1	1/4

### Рекомендации по монтажу

Клапаны могут устанавливаться в любом монтажном положении. При этом расположение клапана должно позволять производить удобную настройку и присоединение измерительного прибора.

Направление потока рабочей среды должно совпадать с направлением стрелки на корпусе клапана.

При работе в комплекте с регулятором перепада давления **VT.041** (комплект **VT.040**) клапан рекомендуется устанавливать на подающей магистрали, а регулятор **VT.041** – на обратной. При этом следует соблюдать следующие правила:

- если в обслуживаемом контуре есть арматура предварительной настройки (радиаторные настроечные клапаны, термостатические клапаны с преднастройкой и пр.), то импульсная трубка присоединяется к патрубку отбора импульса давления на выходе клапана (поз. 3);
- если такой арматуры в контуре нет, то импульсная трубка присоединяется к патрубку отбора давления на входе в клапан (поз. 2).

Для возможности обслуживания или замены импульсной трубки или использования прибора замера перепада давления и расхода рекомендуется установить отсечную арматуру до и после клапана.

Если планируется использование прибора для замера расхода через патрубки клапана, до него рекомендуется устраивать прямой участок трубопровода длиной не менее 5 DN (при установке непосредственно после циркуляционного насоса – 10 DN), и после него – не менее 2DN.

Для фиксации настроечного положения в клапане, настроенном на заданный перепад давления, следует закрутить до упора фиксационный винт шестигранным ключом S4. В случае необходимости перекрытия потока, фиксационный винт не препятствует этому, но открытие клапана он позволит сделать только до настроечного положения.

После монтажа клапана и присоединения импульсной трубки от регулятора перепада давления необходимо произвести настройку клапана на расчетную пропускную способность. Расчетная пропускная способность клапанов определяется по формуле:

$$Kv = \frac{G^2}{\sqrt{\Delta P_k}}$$

где  $G$  – расчетный расход в м<sup>3</sup>/ч;  
 $\Delta P_k$  – расчетное падение давления на клапане в барах.  
 (1 бар = 1000 мбар = 100 кПа).

VALTEC



Модель

Автоматический регулятор перепада давления регулируемый

**VT.043**



**Назначение и область применения**

Автоматические регуляторы перепада давления **VT.043** предназначены для поддержания в динамическом режиме заданного пользователем перепада давления ( $\Delta P_n$ ) с одновременным ограничением расхода в двухтрубных системах отопления и охлаждения с переменным расходом (в том числе и водяном напольном отоплении).

Регуляторы позволяют поддерживать требуемый перепад давления ( $\Delta P_n$ ) на участке между точкой до регулятора и точкой подключения импульсной трубки, тем самым ограничивая расход рабочей среды через регулируемый участок.

При совместной работе автоматического регулятора перепада давления с балансировочными клапанами **VT.054** (или аналогичным) в двухтрубных системах отопления балансировочным клапаном устанавливается расчетное значение вязочного перепада давления в обслуживаемом контуре ( $\Delta P_v$ ), а регулятором перепада давления поддерживается расчетный перепад давления по этому участку ( $\Delta P_n$ ).

Корпуса регуляторов с индексом «G» выполнены из латуни. Корпуса регуляторов с индексом «D» — чугунные.

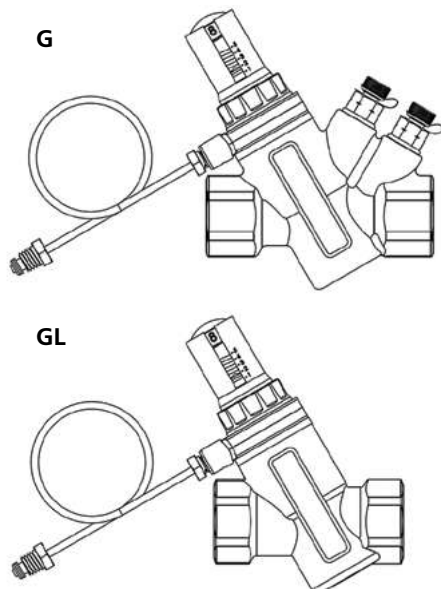
Регуляторы комплектуются медными импульсными трубками для подключения к подающему трубопроводу. Подключение импульсной трубки — резьба M8. В комплекте поставки имеется адаптер с наружной резьбой G1/4". Для подключения к подающему трубопроводу рекомендуется использовать изделия **VT.054**, **VT.245**; **VTr.092**; **VTr.581**; **VTr.240**.

Карtridge регуляторов имеют вращающуюся обойму присоединительного патрубка, что позволяет располагать импульсную трубку в удобном для монтажа положении.

Измерительные патрубки регуляторов заглушены резьбовыми пробками **VTr.583.GK.0003**.

**Модификации регуляторов**

Модификация регулятора **VT.043.G**; **VT.043.GL**



Регулятор перепада давления с латунным корпусом, настраиваемый

Артикул	DN (присоединительная резьба)	Тип картриджа (резьба, мм)	Расход, л/ч	Перепад давления, кПа	Измерительные патрубки
VT.043.G.0401	DN15 (1/2")	01(20)	15-2000	5-50	Есть (2x1/4")
VT.043.G.0501	DN20 (3/4")	01(20)	15-2000	5-50	
VT.043.G.0601	DN25 (1")	01(20)	15-2000	5-50	
VT.043.G.0602	DN25 (1")	02(40)	15-5980	5-60	
VT.043.G.0702	DN32 (1 1/4")	02(40)	15-5980	5-60	Нет
VT.043.GL.0401	DN15 (1/2")	01(20)	15-2000	5-50	
VT.043.GL.0501	DN20 (3/4")	01(20)	15-2000	5-50	
VT.043.GL.0601	DN25 (1")	01(20)	15-2000	5-50	
VT.043.GL.0602	DN25 (1")	02(40)	15-5980	5-60	
VT.043.GL.0702	DN32 (1 1/4")	02(40)	15-5980	5-60	

VALTEC

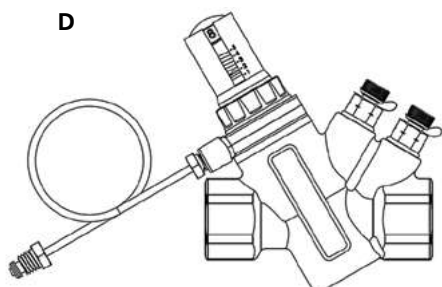


Модель

Автоматический регулятор перепада давления регулируемый

**VT.043**

Модификация регулятора **VT.043.D**

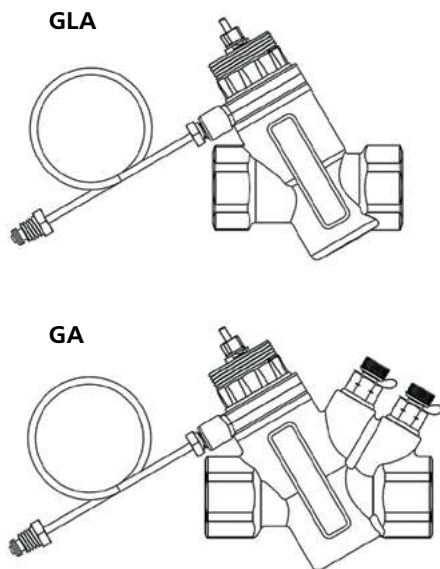


Регулятор перепада давления с латунным корпусом, настраиваемый

Артикул	DN (присоединительная резьба)	Тип картриджа (резьба, мм)	Расход, л/ч	Перепад давления, кПа	Измерительные патрубки
VT.043.D.0803	DN40 (1 1/2")	03(50)	200-14 000	5-100	Есть (2x1/4")
VT.043.D.0903	DN50 (2")				

08

Модификация регулятора **VT.043.GA; VT.043.GLA**



Регулятор перепада давления и расхода с латунным корпусом, настраиваемый с регулирующим клапаном

Артикул	DN (присоединительная резьба)	Тип картриджа (резьба, мм)	Расход, л/ч	Перепад давления, кПа	Измерительные патрубки	
VT.043.GA.0401	DN15 (1/2")	01(20)	9-680	3-17	Есть (2x1/4")	
VT.043.GA.0501	DN20 (3/4")					
VT.043.GA.0601	DN25 (1")					
VT.043.GA.0411	DN15 (1/2")	11(20)	26-1100		Нет	
VT.043.GA.0511	DN20 (3/4")					
VT.043.GA.0611	DN25 (1")					
VT.043.GLA.0401	DN15 (1/2")	01	9-680	3-17		Нет
VT.043.GLA.0501	DN20 (3/4")					
VT.043.GLA.0601	DN25 (1")					
VT.043.GLA.0411	DN15 (1/2")	11	26-1100		3-17	Нет
VT.043.GLA.0511	DN20 (3/4")					
VT.043.GLA.0611	DN25 (1")					

**Комплектация**

№	Наименование	Тип			
		GL	G; D	GLA	GA
1	Корпус	1	1	1	1
2	Картридж (исполнительный механизм)	1	1	1	1
3	Трубка импульсная	1	1	1	1
4	Адаптер импульсной трубки M8x1/4"	1	1	1	1
5	Пробка измерительного патрубка	-	2	-	2
6	Колпачок защитный	-	-	1	1
7	Паспорт	1	1	1	1
8	Упаковка	1	1	1	1

VALTEC



Модель

Автоматический регулятор перепада давления регулируемый

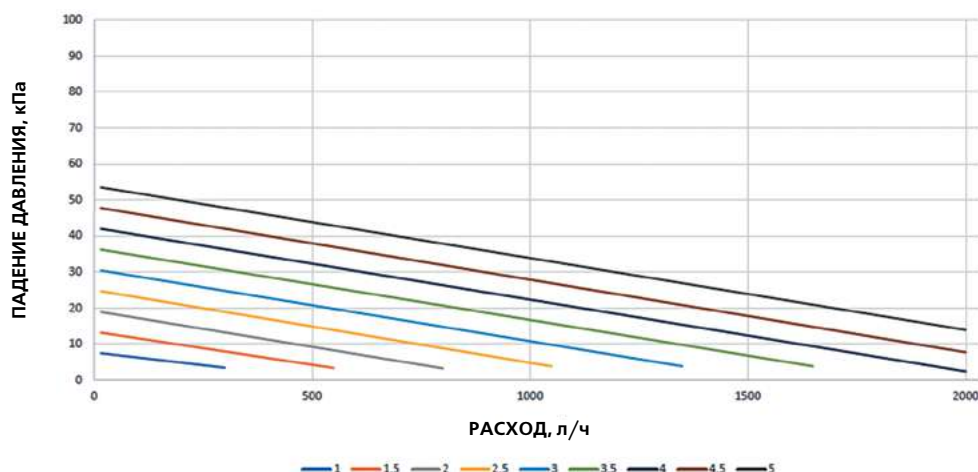
**VT.043**

## Технические характеристики

№	Наименование характеристики	Ед. изм.	Значение при картридже				
			01 (GA; GLA)	11 GA; GLA	01 G; D; GL	02 G; D; GL	03 G; D; GL
1	Номинальное давление, PN	МПа	2,5	2,5	2,5	2,5	2,5
2	Диапазон температур рабочей среды	°С	-20... + 120				
3	Рабочая среда		Вода, растворы гликолей (до 30 %)				
4	Максимально допустимый перепад давления на регуляторе	кПа	500	500	500	500	500
5	Диапазон регулировки перепада давления	кПа	3-17	3-35	5-50	5-60	5-100
6	Диапазон расходов	л/ч	9-680	26-1100	15-2000	15-5980	200-14 000
7	Пропускная способность, Kvs, корпуса	м³/ч	3,7	3,7	3,7	26	51
8	Диапазон номинальных диаметров, DN	мм	15; 20; 25	15; 20; 25	15; 20; 25	32; 40; 50	40; 50
9	Резьба измерительных патрубков	дюймы	1/4				
10	Резьба патрубка для подключения импульсной трубки	мм	M8				
11	Резьба адаптера импульсной трубки для подключения к балансировочному клапану или шаровому крану	дюймы	1/4				
12	Стандарт присоединительной резьбы		ГОСТ 6357-81				
13	Резьба под сервопривод		M30x1,5	M30x1,5	-	-	-
14	Диаметр капиллярной трубки	мм	3,0				
15	Длина капиллярной трубки	м	1,0				
16	Расчетный срок службы	лет	30				

## Гидравлические характеристики

## Регулятор с картриджем D20 мм





VALTEC

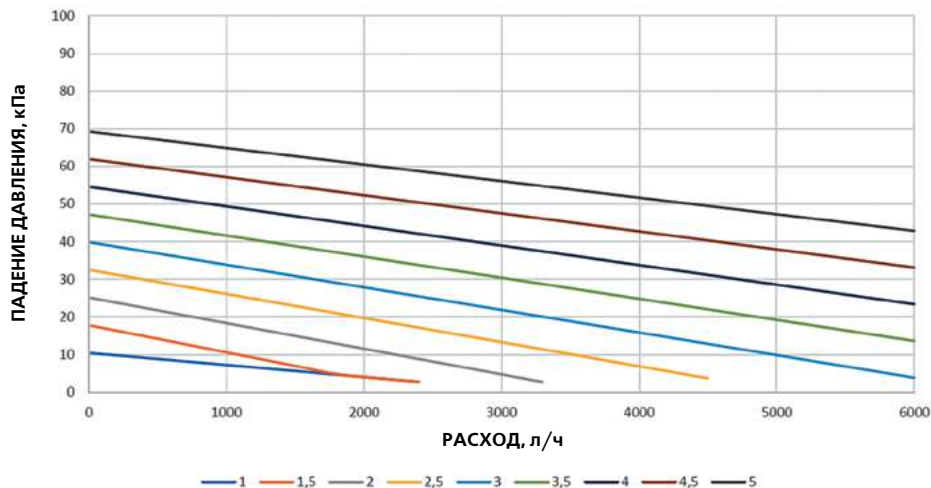


Модель

Автоматический регулятор перепада давления регулируемый

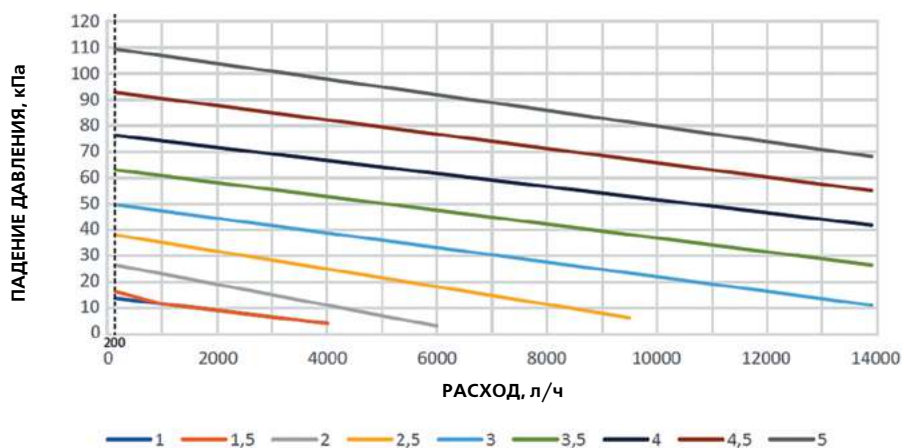
**VT.043**

Регулятор с картриджем D40 мм

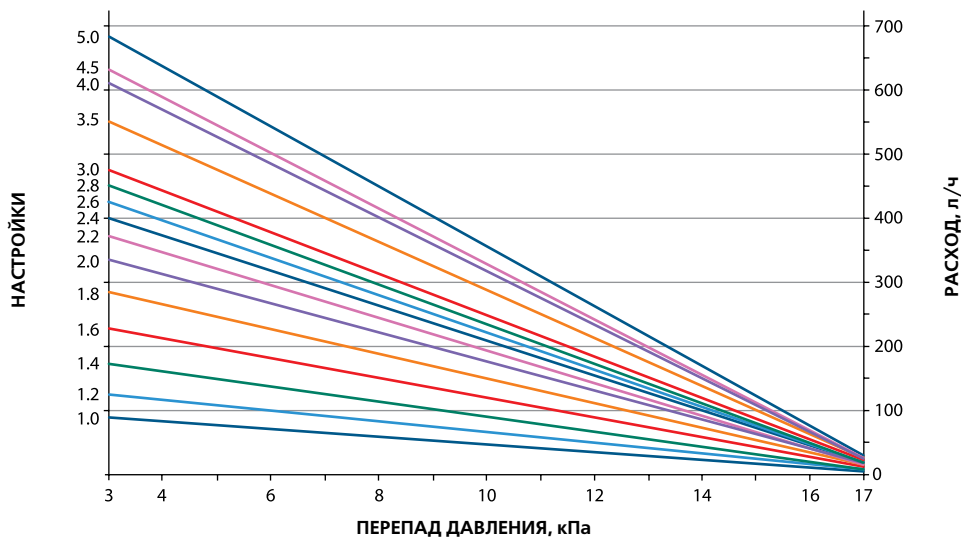


08

Регулятор с картриджем D50 мм



Регулятор с картриджем D20 и регулятором расхода (Тип 01)





VALTEC

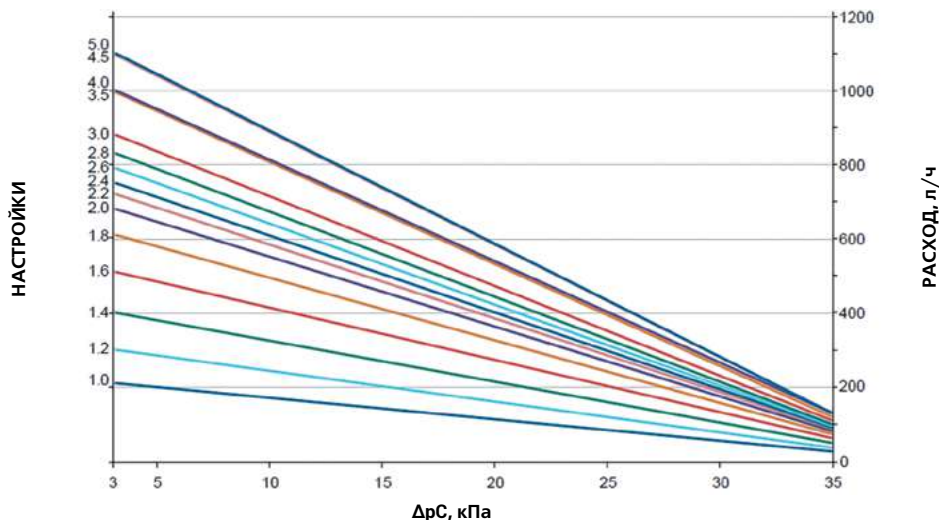


Модель

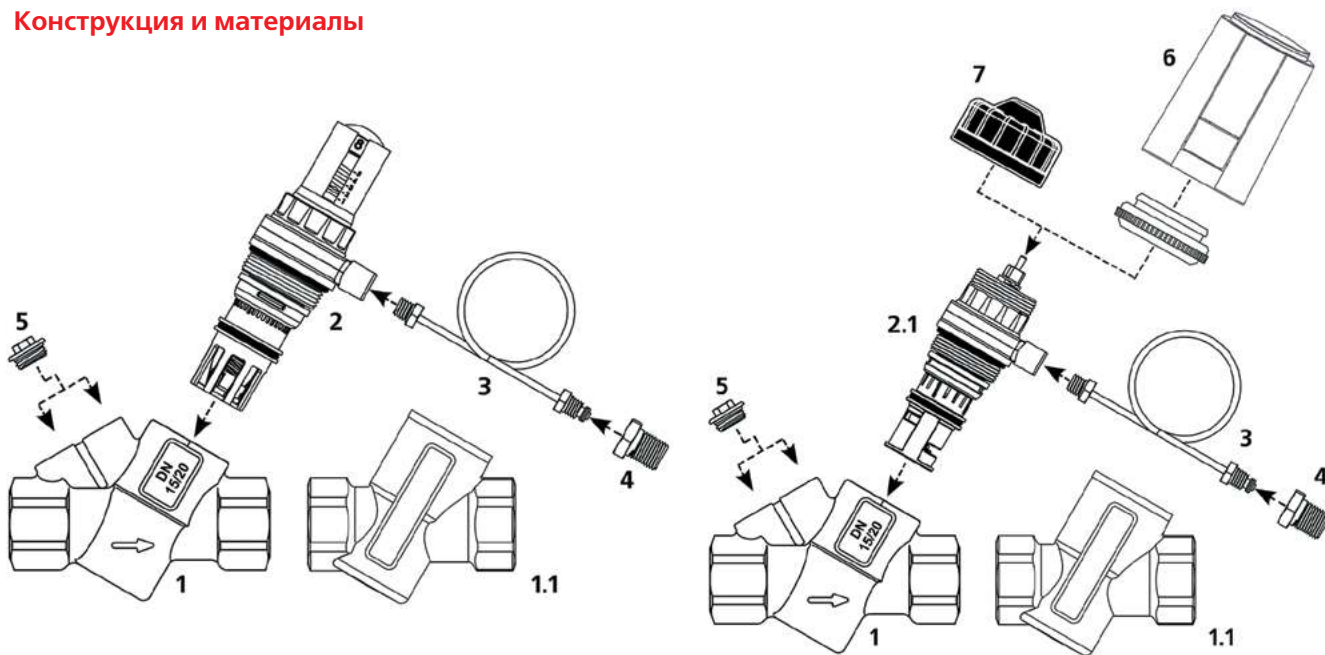
Автоматический регулятор перепада давления регулируемый

**VT.043**

Регулятор с картриджем D20 и регулятором расхода (Тип 11)



Конструкция и материалы



Поз.	Наименование	Материал
1	Корпус с измерительными патрубками	Латунь для регуляторов с индексом «G»; ковкий чугун для регуляторов с индексом «D»
1.1	Корпус без измерительных патрубков	
2	Картридж с регулируемой настройкой	Полифенилсульфид PPS; стеклонаполненный полиформальдегид POM
2.1	Картридж с регулируемой настройкой и регулирующим клапаном	
3	Импульсная трубка	Медь Cu
4	Адаптер 1/4"	Латунь
5	Пробки измерительных патрубков	Латунь
6	Электротермический сервопривод	Не входит в комплект поставки
7	Защитный колпачок	ABS-пластик
	Мембрана и уплотнители картриджей	Эластомер EPDM

VALTEC

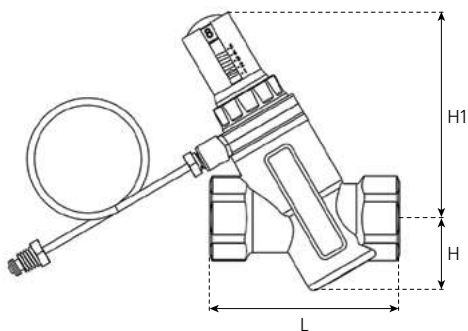


Модель

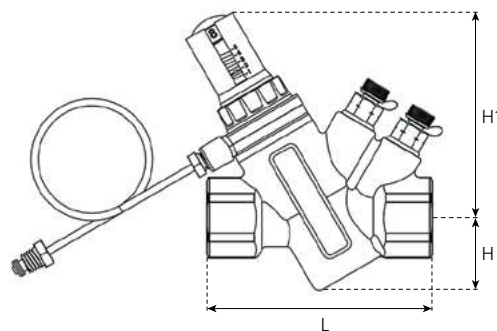
Автоматический регулятор перепада давления регулируемый

**VT.043**

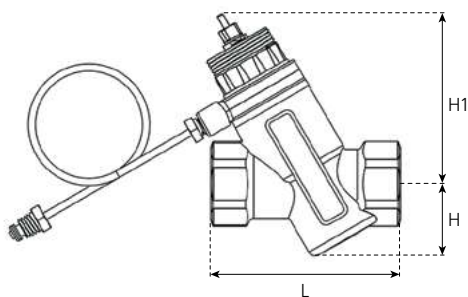
Габаритные размеры и вес



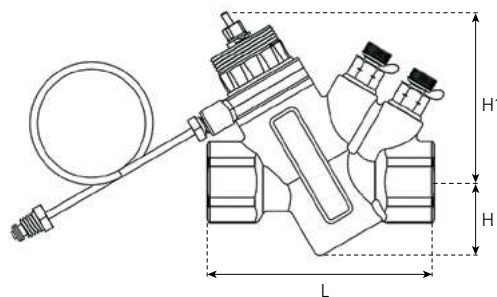
GL



G(D)



GLA



GA

Артикул	Размер	L, мм	H, мм	H1, мм	Вес, г
VT.043.G.0401	1/2"	81	31	87	0,61
VT.043.G.0501	3/4"	85	31	87	0,62
VT.043.G.0601	1"	102	31	87	0,80
VT.043.G.0602	1"	128	47	114	1,94
VT.043.G.0702	1 1/4"	128	47	114	1,78
VT.043.D.0803	1 1/2"	169	54,5	151	3,84
VT.043.D.0903	2"	169	54,5	151	3,44
VT.043.GL.0401	1/2"	80	31	87	0,63
VT.043.GL.0501	3/4"	80	31	87	0,57
VT.043.GL.0601	1"	91	31	87	0,71
VT.043.GA.0401	1/2"	81	31	72	0,64
VT.043.GA.0411	1/2"	81	31	72	0,64
VT.043.GA.0501	3/4"	85	31	72	0,66
VT.043.GA.0511	3/4"	85	31	72	0,66
VT.043.GA.0601	1"	102	31	72	0,83
VT.043.GA.0611	1"	102	31	72	0,83
VT.043.GLA.0401	1/2"	80	31	72	0,65
VT.043.GLA.0501	3/4"	80	31	72	0,69
VT.043.GLA.0601	1"	91	31	72	0,73

VALTEC



Модель

Автоматический регулятор перепада давления фиксированный

**VT.044**

## Комплект поставки регулятора

№	Эскиз/Модель	Наименование	Кол-во
1	 VT.142.G Тип 1 – для картриджа Ø20 мм Тип 2 – для картриджа Ø40 мм	Корпус регулятора без шарового крана и обратного клапана в комплекте с 2-мя резьбовыми пробками VTr.583.GK	1 к-т
2	 VT.144.G Тип 1 – Ø20 мм	Картридж с фиксированной настройкой	1 шт.
3	 VT.044.I	Трубка импульсная	1 шт.

## Назначение и область применения

Автоматический регулятор перепада давления **VT.044.G** предназначен для поддержания в динамическом режиме фиксированного перепада давления ( $\Delta P_n$ ) в двухтрубных системах отопления и охлаждения с переменным расходом.

Регулятор позволяет поддерживать фиксированный перепад давления ( $\Delta P_n$ ) на участке между точкой до регулятора и точкой подключения импульсной трубки, тем самым ограничивая расход рабочей среды через регулируемый участок.

Основное назначение клапана – совместная работа с балансировочным клапаном **VT.054** (или его аналогом) в двухтрубных системах отопления. При этом балансировочным клапаном устанавливается расчетное значение вязочного перепада давления в обслуживаемом контуре ( $\Delta P_v$ ), а регулятором перепада давления поддерживается расчетный перепад давления по этому участку ( $\Delta P_n$ ).

В случае, когда применение балансировочного клапана не требуется, импульсную трубку рекомендуется подключать к шаровому крану с дренажом и воздухоотводчиком **VT.245** (или его аналогу), имеющему патрубки с резьбой G1/4"BP.

Патрубки корпуса регулятора **VT.044.G** служат для подключения электронного прибора, измеряющего перепад давления и расход на клапане. Эти патрубки заглушены пробками с резьбой G1/4".

Картриджи регулятора комплектуются медной импульсной трубкой с адаптером M8xG1/4"HP для подключения к балансировочному клапану **VT.054** или шаровому крану **VT.245**.

## Технические характеристики

№	Наименование характеристики	Ед. изм.	Значение
1	Номинальное давление, PN	МПа	2,5
2	Рабочее давление	МПа	1,6
3	Пробное давление	МПа	2,4
4	Диапазон температур рабочей среды	°С	-20... + 120
5	Фиксированное значение перепада давления для клапанов с картриджами VT.144.G	кПа	20
6	Диапазон расходов для клапана с картриджем VT.144.G	л/ч	50... 960
7	Диапазон диаметров условного прохода	дюймы	1/2; 3/4; 1
8	Резьба боковых патрубков	дюймы	1/4
9	Резьба патрубка для подключения импульсной трубки	дюймы	1/8
10	Резьба адаптера импульсной трубки для подключения к балансировочному клапану или шаровому крану	дюймы	1/4
11	Стандарт присоединительной резьбы	ГОСТ 6357-81	
12	Рабочая среда	Вода, р-ры гликолей (до 30 %)	
13	Диаметр капиллярной трубки	мм	3,0
14	Длина капиллярной трубки	м	1,0
15	Пропускная способность, Kvs, корпуса	м³/ч	3,1
16	Средний полный срок службы	лет	30

VALTEC

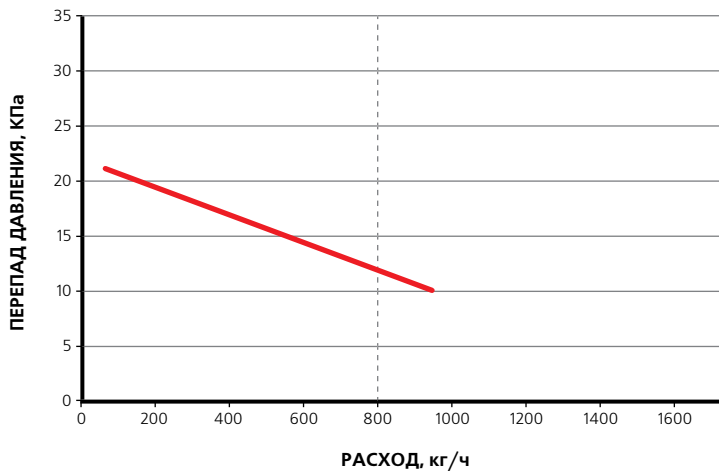


Модель

Автоматический регулятор перепада давления фиксированный

**VT.044**

**Гидравлические характеристики**

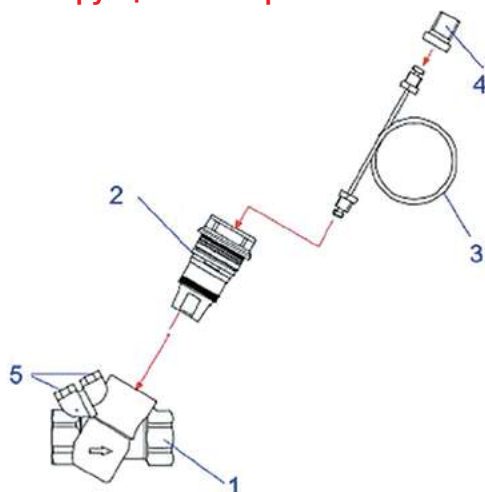


Расход, л/ч	960	880	800	720	640	560	480	400	320	240	160	80
$\Delta P$ , кПа	10	11	12	13	14	15	16	17	18	19	20	21
$\Delta P_{min.k}$ , кПа	9,6	8,1	6,7	5,4	4,3	3,3	2,4	1,7	1,1	0,6	0,3	0,1

$\Delta P$  – поддерживаемый перепад давления на регулируемом участке;

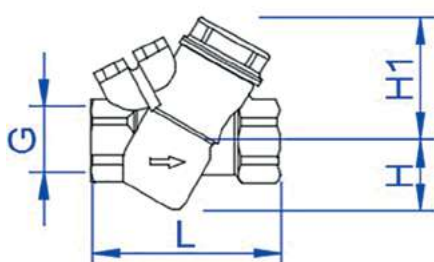
$\Delta P_{min.k}$  – минимальный перепад давления на регуляторе.

**Конструкция и материалы**



Поз.	Наименование	Материал
1	Корпус VT.142.G	Латунь CW602N
2	Картридж с фиксированной настройкой VT.144.G	Полифенилсульфид PPS; стеклонаполненный полиформальдегид POM
3	Импульсная трубка VT.044.I	Медь Cu
4	Адаптер	Латунь CW617N
5	Пробки измерительных патрубков VTr.583.GK	Латунь CW617N
	Мембрана и уплотнители картриджей	Эластомер EPDM

**Габаритные размеры**



Модель	Размер	L, мм	H, мм	H1, мм	Вес, г
VT.044.G	1/2"	82	31	66	510
	3/4"	94	31	66	560
	1"	102	31	66	620

VALTEC



Модель

Регулятор температуры прямого действия

**VT.348**

### Назначение и область применения

Регулятор температуры прямого действия (термостатический балансировочный клапан) предназначен для регулирования количества проходящей через него рабочей среды в зависимости от её температуры.

Основной сферой применения клапана являются системы горячего водоснабжения многоквартирных жилых зданий. Поддерживая минимально допустимый расход в рециркуляционных стояках, клапаны обеспечивают автоматическую балансировку этих стояков между собой.

Клапаны могут использоваться в иных системах при условии соблюдения требований, изложенных в таблице технических характеристик, и совместимости материалов клапана с используемой рабочей средой.

### Технические характеристики

№	Наименование характеристики	Ед. изм.	Значение
1	Рабочее давление	МПа	1,0
2	Пробное давление (давление опрессовки перед вводом в эксплуатацию)	МПа	1,5
3	Температура рабочей среды	°С	+5...100
4	Допустимая температура среды, окружающей клапан	°С	+5...+55
5	Максимальная относительная влажность среды, окружающей клапан	%	80
6	Максимально допустимый перепад давления на клапане	МПа	0,1
7	Диапазон поддерживаемой температуры	°С	20...62
8	Условная пропускная способность, Kvs	м³/ч	2,2
9	Гистерезис (разность температур на графиках открытия и закрытия клапана)	°С	1,5
10	Номинальный диаметр	дюймы	1/2
11	Номер стандарта на габаритные и присоединительные размеры	??	HD 1215-2 Part 2
12	Резьба под термостатическую головку		M30x1,5
13	Номинальный расход (расход при отклонении температуры рабочей среды 5 °С от установки при перепаде давления на клапане 10 кПа)	м³/ч	0,49
14	Допустимый изгибающий момент на корпус клапана (по п. 7.4.3. ГОСТ 30815-2019)	Н·м	120
15	Допустимый крутящий момент при монтаже клапана	Н·м	25
16	Допустимый крутящий момент на накидную гайку термоголовки	Н·м	5
17	Влияние перепада давления		< 1°С
18	Влияние изменения давления		< 1°С
19	Уровень шума при перепаде давления на клапане 60 кПа	дБ	25
20	Тип термоэлемента		Жидкостный
21	Заполнение термосифона		Этилацетат
22	Длина капиллярной трубки	м	2
23	Вес	г	740
24	Полный средний срок службы	лет	30



VALTEC



Модель

Регулятор температуры прямого действия

**VT.348**

**Гидравлические характеристики**

Графики закрытия терморегулятора при различных настройках

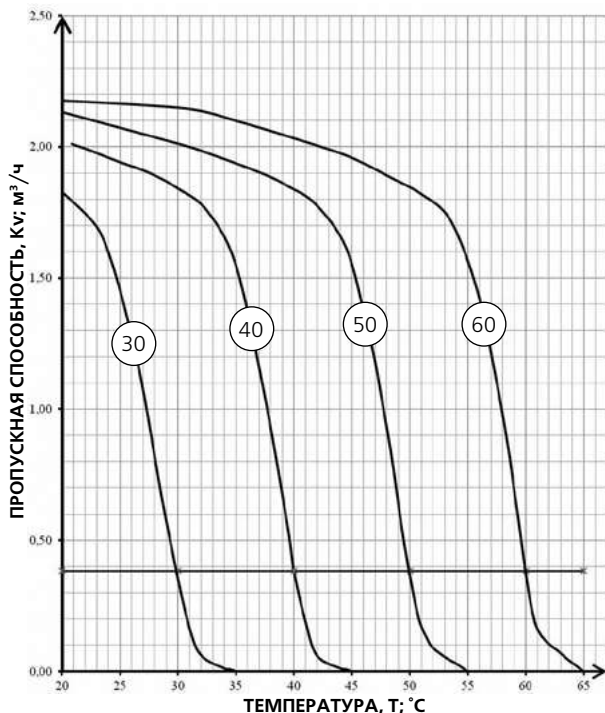
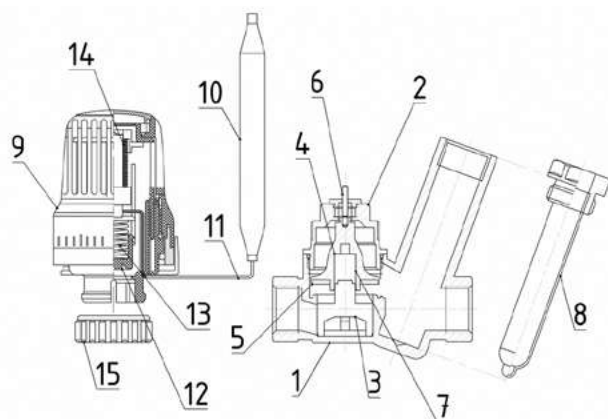


Таблица пропускной способности и температуры в зависимости от настройки терморегулятора

Температура воды; °C	Пропускная способность при настройке терморегулятора; м³/ч				
	20 °C	30 °C	40 °C	50 °C	60 °C
10	1,84	2,01	2,20	2,20	2,20
15	1,55	1,93	2,20	2,20	2,20
20	0,38	1,84	2,01	2,20	2,20
25	< 0,01	1,55	1,93	2,20	2,20
30	-	0,38	1,84	2,01	2,20
35	-	< 0,01	1,55	1,93	2,20
40	-	-	0,38	1,84	2,01
45	-	-	< 0,01	1,55	1,93
50	-	-	-	0,38	1,84
55	-	-	-	< 0,01	1,55
60	-	-	-	-	0,39
65	-	-	-	-	0,01

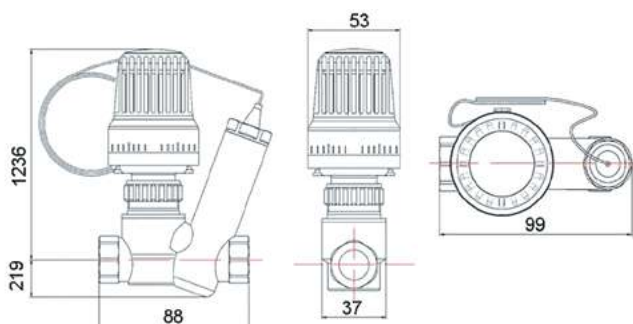
08

**Конструкция и материалы**



Поз.	Наименование	Материал
1	Корпус клапана	Латунь CW617N (никелированная)
2	Крышка корпуса	Латунь CW617N (никелированная)
3	Опора золотника	Латунь CW614N
4	Золотник	Латунь CW614N
5	Уплотнитель золотника	EPDM
6	Шток	Сталь нержавеющая AISI 304
7	Пружина золотника	Сталь нержавеющая AISI 304
8	Гильза	Латунь CW617N
9	Корпус термоголовки	Акрилбутадиенстирол ABS
10	Корпус датчика	Медь раскисленная
11	Капиллярная трубка	Медь отожжённая
12	Толкатель	Акрилбутадиенстирол ABS
13	Пружина толкателя	Сталь нержавеющая AISI 302
14	Сильфон	Сталь оцинкованная, наполнитель – этилацетат
15	Гайка термоголовки	Латунь CW614N (хромированная)

**Габаритные размеры**



VALTEC



Модель

Регулятор температуры прямого действия

**VT.348**

### Рекомендации по настройке терморегулятора

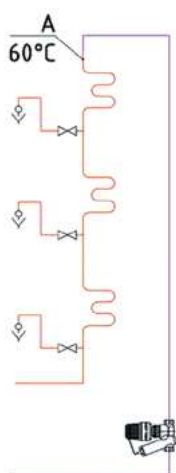
При использовании клапана для регулировки рециркуляционного стояка ГВС, настройка клапана определяется, исходя следующих данных:

- минимально допустимая температура в контрольной точке (отвод в квартиру, последний перед клапаном полотенцесушитель и т. п.);
- расчетный циркуляционный расход в стояке;
- остывание рабочей среды от контрольной точки до клапана.

В процессе эксплуатации температура настройки терморегулятора может быть изменена в соответствии с фактическими теплопотерями. Для этого в период отсутствия водоразбора замеряется температура в контролируемой точке и вычисляется её отклонение от заданной температуры. Данная поправка вносится в настройку.

Термоголовка клапана имеет фиксацию настройки. Для фиксации необходимо сдвинуть нижнюю шайбу термoeлементa с надписью LOCK. Затем повернуть шайбу таким образом, чтобы треугольник с надписью LOCK совместился с указывающей стрелкой. Затем следует поднять шайбу до щелчка (см. рисунок).

Пример (см. рисунок):



В контрольной точке **A** должна поддерживаться температура 60 °С. При расчетном циркуляционном расходе остывание воды на участке от точки **A** до клапана составляет 5 °С. Клапан должен быть настроен на температуру  $60 - 5 = 55$  °С.

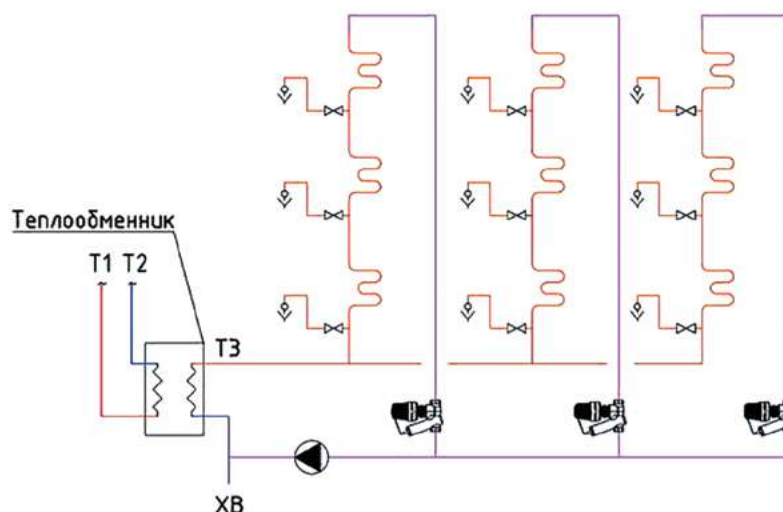


Опустить шайбу вниз



Совместить со стрелкой и поднять до щелчка

### Пример применения клапанов в системе ГВС здания





VALTEC



Модель

Ограничитель температуры прямого действия (RTL)

**VT.9154**

### Назначение и область применения

Ограничитель температуры прямого действия предназначен для регулирования количества проходящей через него рабочей среды в зависимости от её температуры.

Основными сферами применения изделия являются:

- системы водяных тёплых полов площадью до 15 м<sup>2</sup> (безнасосное подключение к высокотемпературному контуру);
- автоматическая балансировка петель систем водяных тёплых полов с насосно-смесительными узлами за счёт поддержания требуемой температуры обратного теплоносителя;
- системы радиаторного отопления (снижение расхода через радиатор при повышении температуры выходящего из радиатора теплоносителя);
- системы горячего водоснабжения многоквартирных жилых зданий (поддерживая минимально допустимый расход в рециркуляционных стояках, регуляторы обеспечивают автоматическую балансировку этих стояков между собой).



Ограничители температуры могут использоваться в иных системах при условии соблюдения требований, изложенных в таблице технических характеристик, и совместимости материалов клапана с используемой рабочей средой.

08

### Технические характеристики

№	Наименование характеристики	Ед. изм.	Значение
1	Рабочее давление	МПа	1,0
2	Пробное давление	МПа	1,5
3	Температура рабочей среды	°С	+2... +120
4	Допустимая температура окружающей среды	°С	+5... +60
5	Максимальная влажность окружающей среды	%	80
6	Максимально допустимый перепад давлений на клапане	МПа	0,4
7	Диапазон поддерживаемой температуры	°С	0... 50
8	Условная пропускная способность, Kvs	м <sup>3</sup> /ч	2,0
9	Пропускная способность при степени открытия клапана:		
9.1	– 2К	м <sup>3</sup> /ч	0,32
9.2	– 4К	м <sup>3</sup> /ч	0,66
9.3	– 6К	м <sup>3</sup> /ч	1,00
9.4	– 8К	м <sup>3</sup> /ч	1,34
9.5	– 10К	м <sup>3</sup> /ч	1,60
10	Номинальный диаметр	дюймы	1/2
11	Резьба под термостатическую головку		M30x1,5
12	Резьба патрубка полусгона		R1/2"HP
13	Присоединительная резьба		G3/4"HP «еврокonus»
14	Допустимый изгибающий момент на корпус клапана	Н·м	240
15	Допустимый крутящий момент при монтаже клапана	Н·м	25
16	Допустимый крутящий момент на накидную гайку термоголовки	Н·м	5
17	Температура рабочей среды за клапаном в зависимости от позиции шкалы термоголовки:		
17.1	– поз.0	°С	0
17.2	– поз.1	°С	10
17.3	– поз.2	°С	20
17.4	– поз.3	°С	30
17.5	– поз.4	°С	40
17.6	– поз.5	°С	50
18	Уровень шума при перепаде давлений на клапане 60 кПа	дБ	25
19	Тип термозлемента		Жидкостный
20	Полный средний срок службы	лет	25

VALTEC



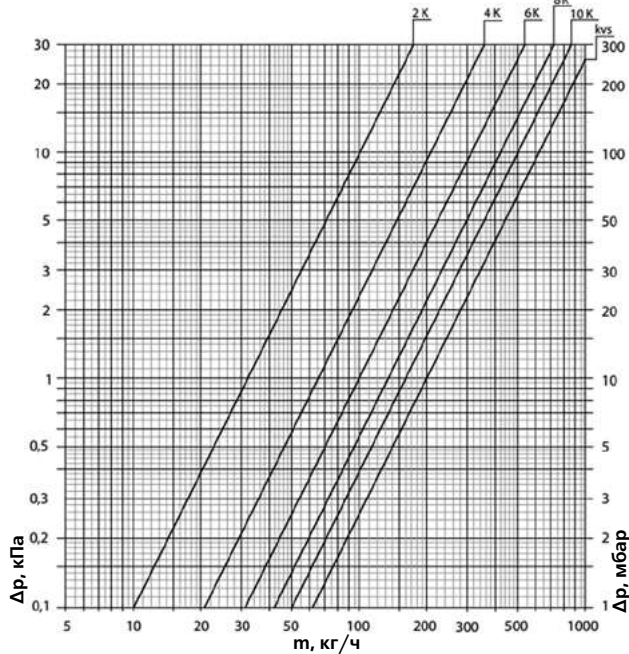
Модель

Ограничитель температуры прямого действия (RTL)

**VT.9154**

**Гидравлические характеристики**

**График пропускной способности**



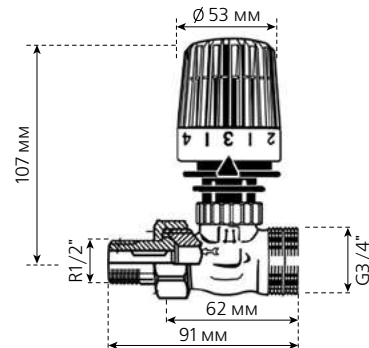
**Таблица пропускной способности в зависимости от настройки терморегулятора**

Температура воды, °C	Пропускная способность при настройке терморегулятора, °C				
	10	20	30	40	50
10	< 0,01	1,60	2,00	2,00	2,00
15	-	0,83	2,00	2,00	2,00
20	-	< 0,01	1,60	2,00	2,00
25	-	-	0,83	2,00	2,00
30	-	-	< 0,01	1,60	2,00
35	-	-	-	0,83	2,00
40	-	-	-	< 0,01	1,60
45	-	-	-	-	0,83
50	-	-	-	-	< 0,01

**Материалы**

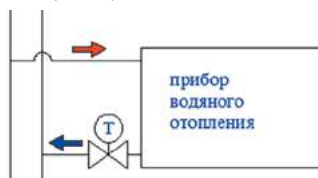
Поз.	Наименование	Материал
1	Корпус клапана	Литая коррозионно-стойкая бронза с гальванопокрытием из никеля
2	Уплотнения	EPDM
3	Шток	Сталь нержавеющая
4	Пружина золотника	Сталь нержавеющая
5	Корпус термоголовки	Акрилбутадиенстирол ABS
6	Накидная гайка термоголовки	Латунь CW614N (хромированная)

**Габаритные размеры**

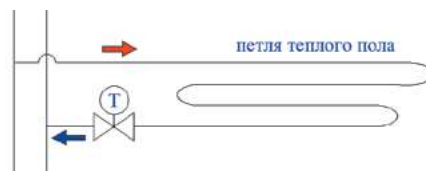


**Примеры применения**

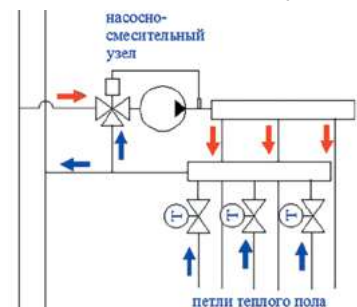
Ограничение температуры теплоносителя, выходящего из прибора водяного отопления



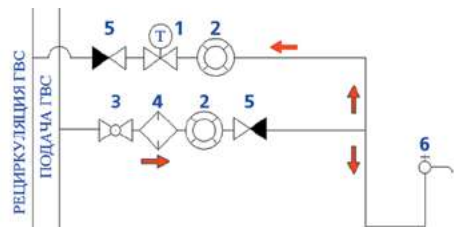
Устройство теплого пола от высокотемпературного контура отопления (не более 15 м²)



Балансировка петель тёплого пола при наличии насосно-смесительного узла



Балансировка рециркуляционных трубопроводов ГВС



- 1 – регулятор температуры
- 2 – водосчетчик
- 3 – кран шаровый
- 4 – фильтр
- 5 – клапан обратный
- 6 – кран водоразборный (смеситель)

## КЛАПАНЫ ПРЕДОХРАНИТЕЛЬНЫЕ

**Общие сведения**

Предохранительные клапаны устанавливаются в тех системах и агрегатах, где недопустимо повышение давления рабочей среды выше расчетного значения.

В качестве рабочей среды может выступать вода, пар, сжатый воздух, гликолевые смеси, а также иные жидкости.

**Методики расчета**

**Давление настройки** предохранительного клапана вычисляется по формуле:

$$P_n = 1,1P_p + P_m + P_v,$$

где

$P_p$  – расчетное избыточное давление в системе;

$P_m$  – потери давления на участке подводящего к клапану трубопровода;

$P_v$  – противодействие на выходе из клапана (при сбросе в атмосферу  $P_v = 0$ ).

**Фактическая пропускная способность** клапана  $G$ , кг/ч определяется по паспортным данным, а при отсутствии таковых – по ГОСТ 12.2.085-2017 (приложения Д и Е) или ГОСТ 24570-81 п. 5.2.

Допускается определять фактическую пропускную способность клапана по усреднённой формуле:

$$G = K_1 \cdot \alpha \cdot F \cdot (K_2 \cdot \rho)^{0,5},$$

где

$K_1$  – коэффициент свойств пара (для насыщенного  $K_1 = 0,76$ ; для перегретого  $K_1 = 0,753$ , для жидкостей  $K_1 = 1,59$ ; для воздуха  $K_1 = 0,77$ );

$\alpha$  – коэффициент расхода, принимаемый по паспортным данным клапана;

$K_2$  – коэффициент давления (для газов  $K_2 = P_1 + 1$ , для жидкостей  $K_2 = P_1 - P_2$ ), бар;

$F$  – расчетная площадь сечения клапана, мм<sup>2</sup>;

$\rho$  – плотность среды при расчетных условиях, кг/м<sup>3</sup>;

$P_1$  – максимальное избыточное давление перед седлом клапана, бар;

$P_2$  – максимальное избыточное давление после клапана, бар.

**Подбор клапана**

В настоящее время нормативно закреплено две методики подбора предохранительных клапанов.

**Методика 1** по СП 89.13330.2016 п. 10.2.13

Число и размеры предохранительных клапанов рассчитывают по следующим формулам:

а) для водогрейных котлов с естественной циркуляцией

$$ndh = 0,516Q$$

б) для водогрейных котлов с принудительной циркуляцией

$$ndh = 0,258Q,$$

где

$n$  – количество клапанов;

$d$  – диаметр седла в см;

$h$  – высота подъема тарелки клапана в см;

$Q$  – максимальная производительность котла в кВт.

Если учесть, что для малоподъемных клапанов высота подъема золотника составляет не более 1/20 диаметра седла, то можно получить формулу подсчета максимально допустимой тепловой мощности котла, который может обслужить один предохранительный клапан:

$$Q = 19,422d^2 \text{ кВт}$$

**Методика 2** по п. 5.1. ГОСТ 24570-81

По данной методике необходимая пропускная способность клапанов для водогрейных котлов определяется из условий пропуска вскипевшего теплоносителя:

$$G > 3600Q/\gamma,$$

где

$G$  – суммарная пропускная способность клапанов (по пару), кг/ч;

$Q$  – теплопроизводительность котла, кВт;

$\gamma$  – удельная теплота испарения, кДж/кг (для воды при 100 °С  $\gamma = 2256$  кДж/кг).

В пересчете на объём пара производительность клапана составит:

$$V = \frac{3600Q}{2256 \cdot 0,589} = 2,71Q \text{ м}^3/\text{ч}$$

Для паровых котлов пропускная способность клапана должна обеспечивать пропуск пара в количестве паропроизводительности установки.

## Нормативные требования к предохранительным клапанам

Нормативное требование	Источник
<b>Общие требования к расчету</b>	
Предохранительные клапаны должны быть рассчитаны и отрегулированы так, чтобы давление в котле не превышало рабочего давления более чем на 10 %. Допускается повышение давления, если это предусмотрено расчетом котла на прочность	п. 1.3. ГОСТ 24570-81
Предохранительные устройства должны быть рассчитаны и отрегулированы так, чтобы давление в защищенном элементе не превышало расчетного более чем на 10 %, а при расчетном давлении до 0,5 МПа – не более чем на 0,05 МПа	п. 4.47. СП 41-101-95
<b>Требования к конструкции</b>	
Конструкция предохранительных клапанов должна предусматривать возможность проверки их действия в рабочем состоянии путем принудительного открывания клапана	п. 5.2.4. ПУБЭПК
Конструкция предохранительного клапана должна предусматривать устройство для проверки исправности действия клапана во время работы котла путем принудительного открывания клапана. Возможность принудительного открывания должна быть обеспечена при 80 % давления начала открывания	п. 2.1. ГОСТ 24570-81
Разность давления полного открывания и начала открывания клапана не должна превышать следующих значений: – 15 % давления начала открывания – для котлов с рабочим давлением не выше 0,25 МПа (2,5 кгс/см <sup>2</sup> ); – 10 % давления начала открывания – для котлов с рабочим давлением выше 0,25 МПа (2,5 кгс/см <sup>2</sup> )	п. 2.2. ГОСТ 24570-81
Применение сальниковых уплотнений штока клапана не допускается	п. 2.4. ГОСТ 24570-81
<b>Требования к установке</b>	
Клапаны устанавливаются в наиболее высокой части сосуда так, чтобы при их открытии из сосуда в первую очередь удалялись пары и газы	п. 11.6. ГОСТ 31294-2005*
Запрещается устанавливать запорную арматуру до клапана и за ним	п. 11.18. ГОСТ 31294-2005*
Отбор теплоносителя от патрубка, на котором установлено предохранительное устройство, не допускается	п. 4.48. СП 41-101-95
На подводящих и отводящих трубопроводах предохранительных клапанов не допускается установка запорных органов	п. 4.1. ГОСТ 24570-81
Подводящие трубопроводы предохранительных клапанов должны иметь уклон по всей длине в сторону котла	п. 4.3. ГОСТ 24570-81
Внутренний диаметр отводящего трубопровода должен быть не менее наибольшего внутреннего диаметра выходного патрубка предохранительного клапана	п. 4.7. ГОСТ 24570-81
При расположении на одном патрубке нескольких предохранительных клапанов площадь поперечного сечения патрубка должна быть не менее 1,25 суммарной площади сечения клапанов, установленных на этом патрубке	п. 5.2.3. ПУБЭПК
<b>Проверка клапанов</b>	
Проверка исправности действия предохранительных клапанов должна производиться не реже одного раза в смену на котлах с рабочим давлением до 1,4 МПа (14 кгс/см <sup>2</sup> ) включительно и не реже одного раза в сутки на котлах с рабочим давлением свыше 1,4 МПа (14 кгс/см <sup>2</sup> )	п. 5.2.17. ПУБЭПК

VALTEC



Модель

Клапан предохранительный пружинный с фиксированной настройкой

**VT.0490**

### Назначение и область применения

Клапан предназначен для сброса рабочей среды в атмосферу или в отводящий трубопровод при превышении давления сверх настроенного на водогрейных котлах, сосудах и трубопроводах.

В качестве рабочей среды может использоваться вода, воздух, этиленгликоль, пропиленгликоль, природный газ, СУГ и другие жидкие и газообразные среды, нейтральные по отношению к материалам клапана.

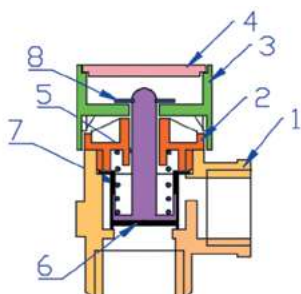
Рукоятки клапанов имеют следующие цвета в зависимости от заводской настройки давления открытия: черный – 1,5 бара; красный – 3 бара; желтый – 6 бар.

08

### Технические характеристики

№	Наименование характеристики	Ед. изм.	Значение при давлении настройки, бар		
			1,5	3	6
1	Максимальная мощность предохраняемой системы	кВт	43,7	43,7	43,7
2	Максимальная температура рабочей среды	°С	115	115	115
3	Номинальный диаметр	мм	DN 15	DN 15	DN 15
4	Присоединительная резьба	дюймы	1/2F	1/2F	1/2F
5	Диаметр седла клапана	мм	13,4	13,4	13,4
6	Площадь седла клапана (нетто)	см <sup>2</sup>	1,41	1,41	1,41
7	Расчетная высота подъема золотника	мм	0,7	0,7	0,7
8	Расчетная площадь сечения проточной части	см <sup>2</sup>	0,29	0,29	0,29
9	Давление полного открытия	бар	1,65	3,3	6,6
10	Допускаемое давление за клапаном	бар	0,15	0,3	0,6
11	Давление закрытия	бар	1,35	2,7	5,4
12	Температура окружающей среды	°С	-20...+60	-20...+60	-20...+60
13	Номинальная производительность по пару	кг/ч	5,35	8,25	14,2
14	Номинальная производительность по воздуху	м <sup>3</sup> /ч	2,72	2,68	2,63
15	Номинальная производительность по воде	л/ч	231	325	455
16	Средний полный срок службы	лет	15	15	15

### Конструкция и материалы



Поз.	Наименование	Материал
1	Корпус	Латунь CW617N
2	Крышка корпуса	PA66+GF
3	Проверочная ручка	ABS-пластик
4	Заглушка	ABS-пластик
5	Шток	PA66+GF
6	Золотниковая обойма	EPDM
7	Пружина	Сталь пружинная
8	Фиксатор штока	Сталь пружинная

Клапан состоит из латунного корпуса **1**, в котором расположен золотник со штоком **5** и золотниковой обоймой **6**. Золотник через шток подпружинен пружиной **7**. Крышка корпуса **2** защищает пружину от внешних воздействий. Шток золотника закреплен на ручке **3**, с помощью кото-

рой можно производить ручное открытие клапана для проверки его работоспособности. Превышение давления настройки вызывает сжатие пружины и открытие золотника со сбросом среды через выходной патрубок. Давление заводской настройки клапана указано на ручке **3**.

VALTEC

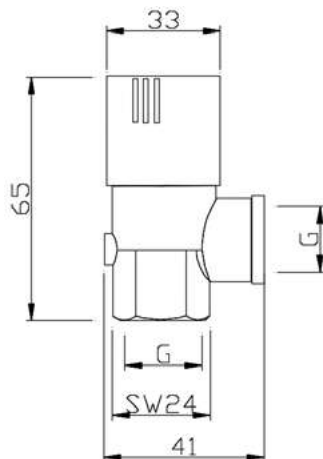


Модель

Клапан предохранительный пружинный с фиксированной настройкой

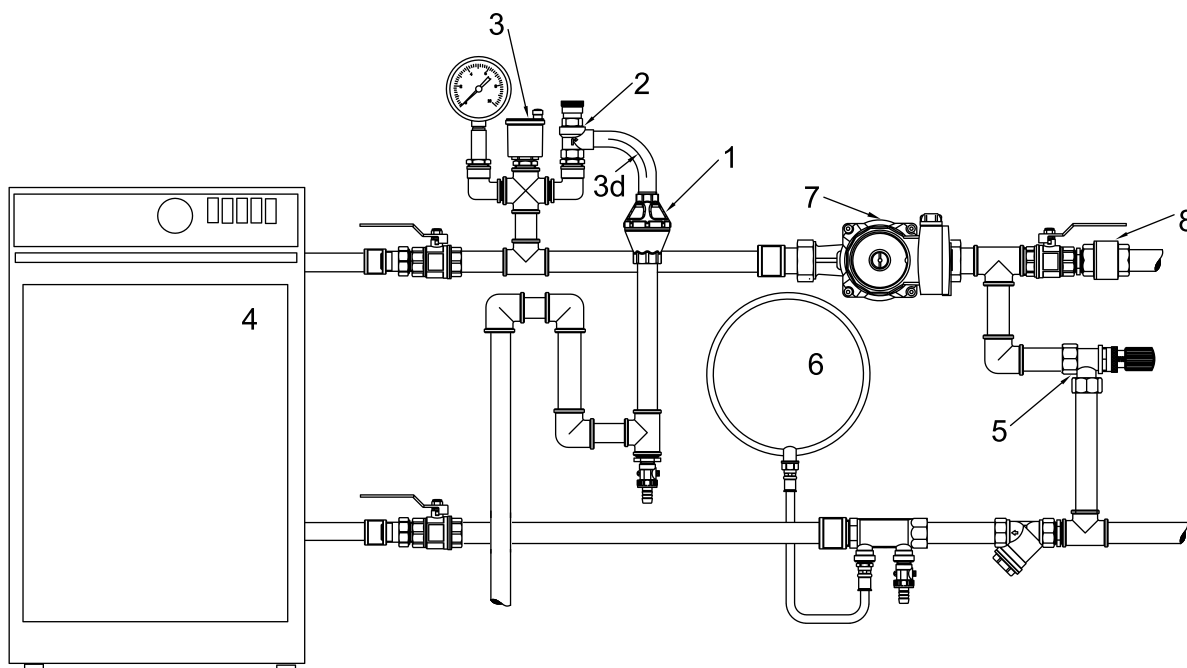
**VT.0490**

## Габаритные размеры



Масса: 153 г

## Пример установки клапана в системе обвязки теплогенератора



- 1 – воронка
- 2 – клапан предохранительный
- 3 – воздухоотводчик
- 4 – котел мощностью до 30 000 ккал/ч
- 5 – перепускной клапан
- 6 – мембранный бак
- 7 – циркуляционный насос
- 8 – клапан обратный



Officine Rigamonti



Модель

Клапан предохранительный пружинный регулируемый

**OR.1831**

### Назначение и область применения

Клапан предназначен для сброса рабочей среды в атмосферу или в отводящий трубопровод при увеличении давления выше давления настройки на паровых или водогрейных котлах, сосудах, работающих под давлением, и напорных трубопроводах.

В качестве рабочей среды может использоваться вода, водяной пар, воздух, этиленгликоль, пропиленгликоль, природный газ, СУГ и другие жидкие и газообразные среды, не агрессивные по отношению к латуни и политетрафторэтилену (тефлону).

Клапан может настраиваться на требуемое давление срабатывания в диапазоне, указанном в таблице технических характеристик.

Конструкция клапана не предусматривает возможность принудительного открытия.

08

### Технические характеристики

№	Наименование характеристики	Диаметр условного прохода, Ду							
		1/2"	3/4"	1"	1 1/4"	1 1/2"	2"	2 1/2"	3"
1	Диаметр седла, d, мм	13	19	25	31	38	48	63	76
2	Площадь седла, F, см <sup>2</sup>	1,29	1,98	4,19	7,45	10,9	17,0	30,1	41,8
3	Расчетная высота подъема золотника (1/20d), h, мм	0,65	0,95	1,25	1,55	1,9	2,4	3,15	3,8
4	Расчетная площадь сечения проточной части, S (S = 3,14 dh), см <sup>2</sup>	0,27	0,57	0,98	1,51	2,27	3,62	6,23	9,07
5	Давление настройки, P <sub>н</sub> , бар	1...16							
6	Рабочее давление, P <sub>р</sub> , бар	16							
7	Давление заводской настройки, P <sub>зн</sub> , бар	3,0							
8	Давление начала открывания, P <sub>но</sub> , бар	P <sub>п</sub> = 1,1 P <sub>н</sub>							
9	Допускаемое давление за клапаном, P <sub>в</sub> , бар	P <sub>в</sub> = 0,1 P <sub>н</sub>							
10	Давление закрытия, P <sub>з</sub> , бар	P <sub>з</sub> = 0,8 P <sub>н</sub>							
11	Максимальная температура рабочей среды, °C	180							
12	Температура окружающей среды, °C	-25 ... +60							
13	Средний полный ресурс, циклов	5000							
14	Средний полный срок службы, лет	15							
15	Ремонтопригодность	Ремонтопригоден							

### Коэффициенты расхода для газов и жидкостей

Рабочая среда	Коэффициент расхода, для Ду							
	1/2"	3/4"	1"	1 1/4"	1 1/2"	2"	2 1/2"	3"
Газ	0,139	0,111	0,122	0,141	0,140	0,133	0,138	0,132
Жидкость	0,521	0,533	0,570	0,538	0,530	0,513	0,547	0,545

### Устройство и принцип работы

Клапан состоит из корпуса **9**, в котором расположен золотник (тарелка) **8** с прокладкой **10**. Золотник через толкатель **5** подпружинен пружиной **4**, расположенной в стакане **7**, защищающем пружину от внешних воздействий. При помощи регулировочного винта **1** с контрящей гайкой **2** можно регулировать степень предварительного сжатия пружины, изменяя положение упорной

штулки **6**. Стакан закрыт пробкой **3**, имеющей канал для регулировочного винта. Превышение давления настройки вызывает сжатие пружины и открытие золотника со сбросом среды через выходной патрубок.

Клапан не имеет приспособления для принудительного открывания, что допускается п. 6.3 ГОСТ 12.2.085-2017.



Арматура трубопроводная

Арматура безопасности

Officine Rigamonti

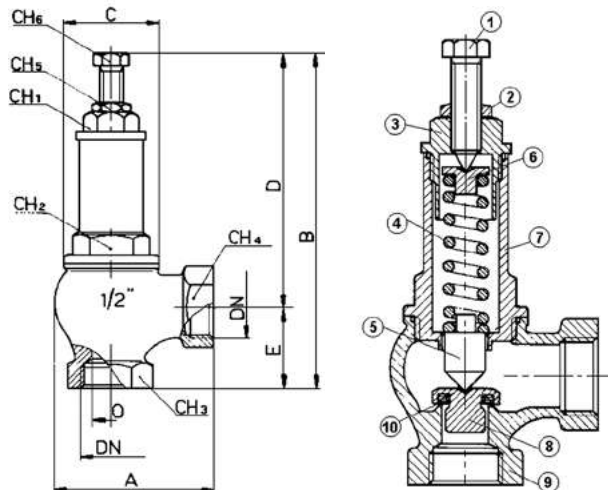


Модель

Клапан предохранительный пружинный регулируемый

**OR.1831**

Материалы основных деталей

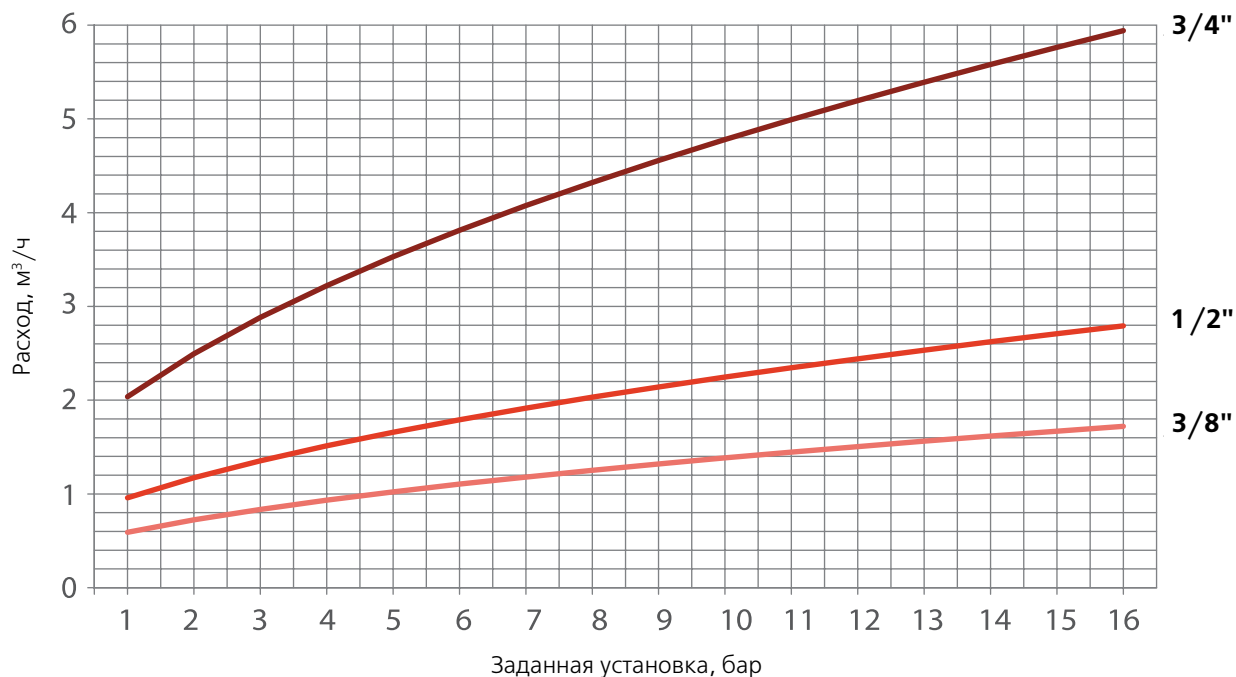


Поз.	Деталь	Материал
1	Регулировочный винт	Латунь CW614N
2	Контрящая гайка	
3	Пробка	
4	Пружина	Сталь оцинкованная C72
5	Толкатель	Латунь CW614N
6	Втулка упорная	
7	Корпус клапана до 1"	Латунь CW617N
	Корпус клапана более 1"	Бронза БрОЦС5-5-5
8	Золотник	Латунь CW614N
9	Стакан 1/2"-1"	Латунь CW617N
	Стакан более 1"	Бронза БрОЦС5-5-5
10	Прокладка	Тефлон PTFE

Габаритные размеры

DN	A, мм	B, мм	C, мм	D, мм	E, мм	O, мм	CH <sub>1</sub> , мм	CH <sub>2</sub> , мм	CH <sub>3</sub> , мм	CH <sub>4</sub> , мм	CH <sub>5</sub> , мм	CH <sub>6</sub> , мм	Вес, г
1/2"	56	122	34	94	28	13	17	25	29	29	12	12	383
3/4"	64	149	41	113	33	19	23	30	34	34	14	14	621
1"	76	163	49	119	33	25	25	33	40	40	14	14	886
1 1/4"	90	192	55	147	43	31	27	42	53	53	17	17	1500
1 1/2"	100	218	65	161	50	38	31	50	60	60	20	20	2 061
2"	124	247	82	173	57	48	37	58	73	73	20	20	3 080
2 1/2"	135	280	108	225	75	63	40	72	89	89	23	23	5760
3"	145	293	114	240	90	76	40	78	100	100	23	23	7380

Графики производительности по H<sub>2</sub>O



Officine Rigamonti

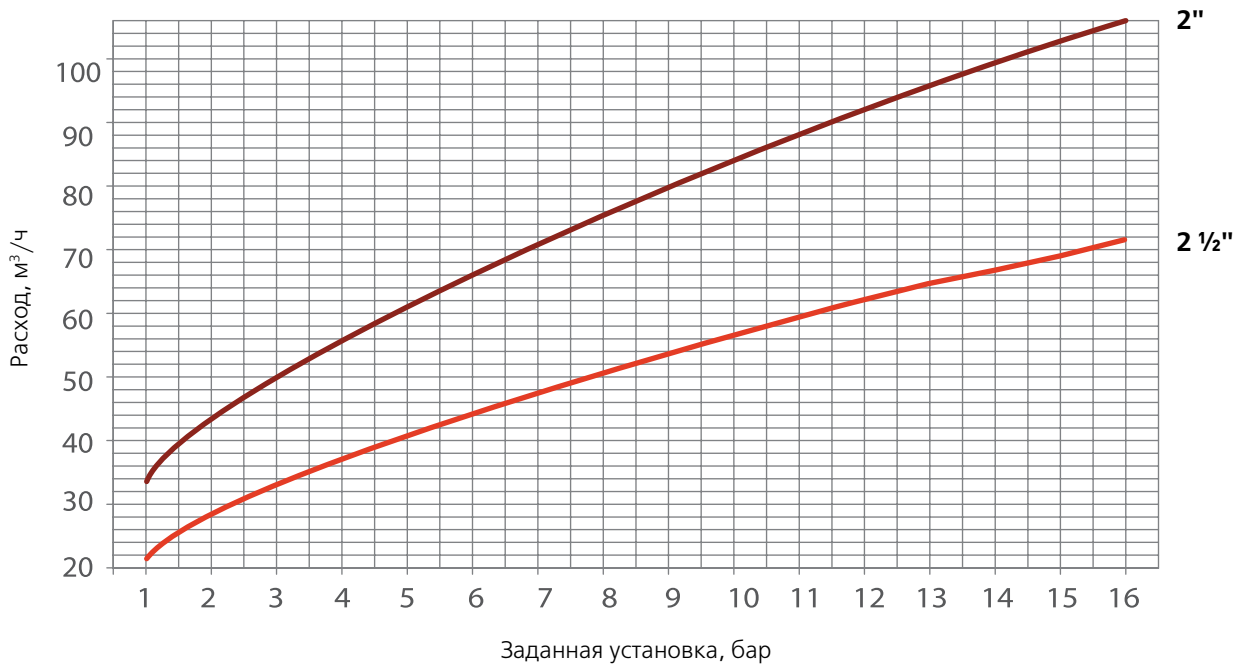
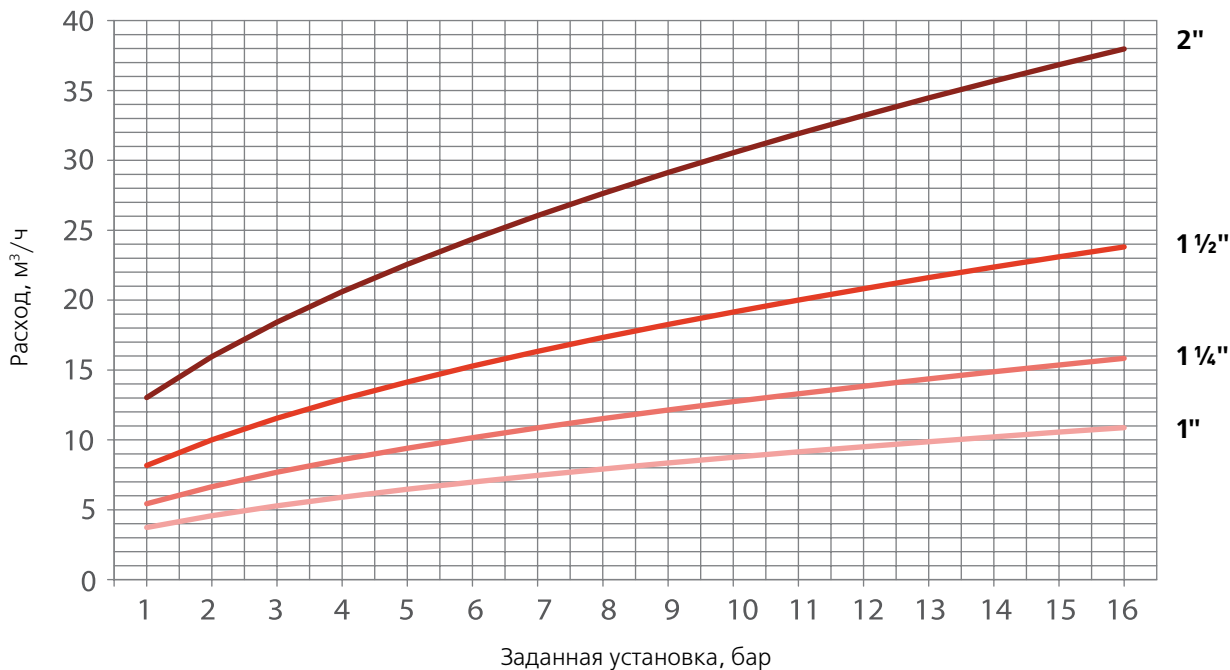


Модель

Клапан предохранительный пружинный регулируемый

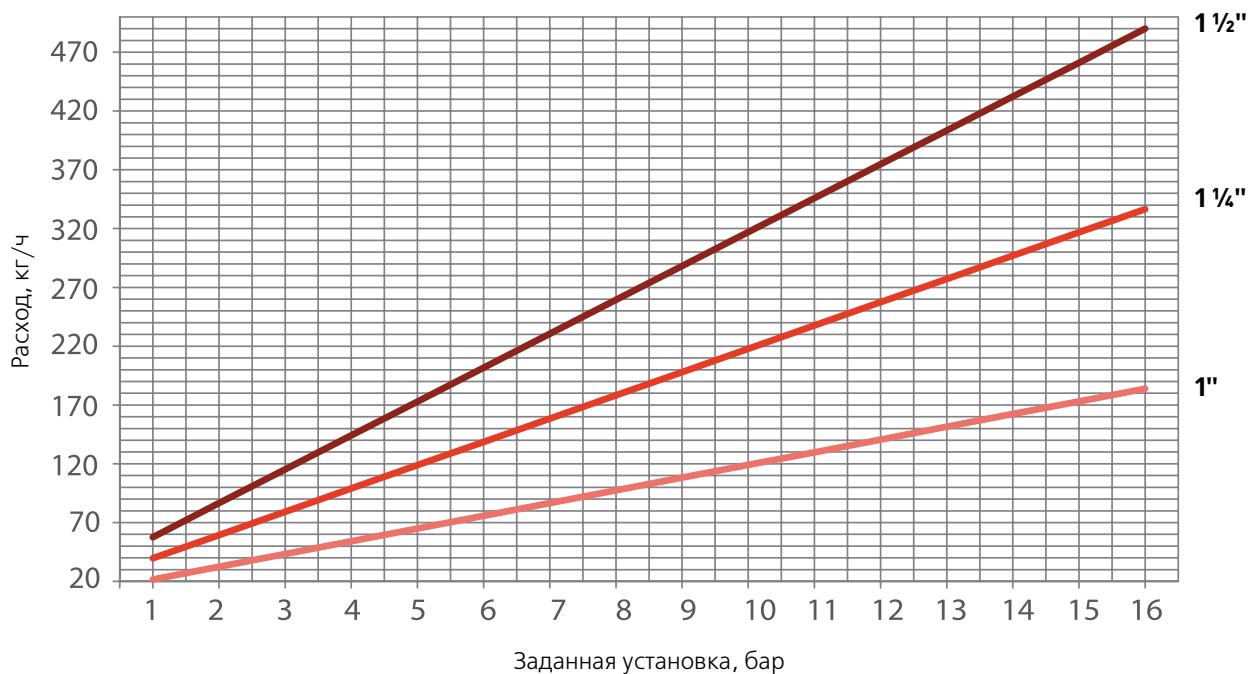
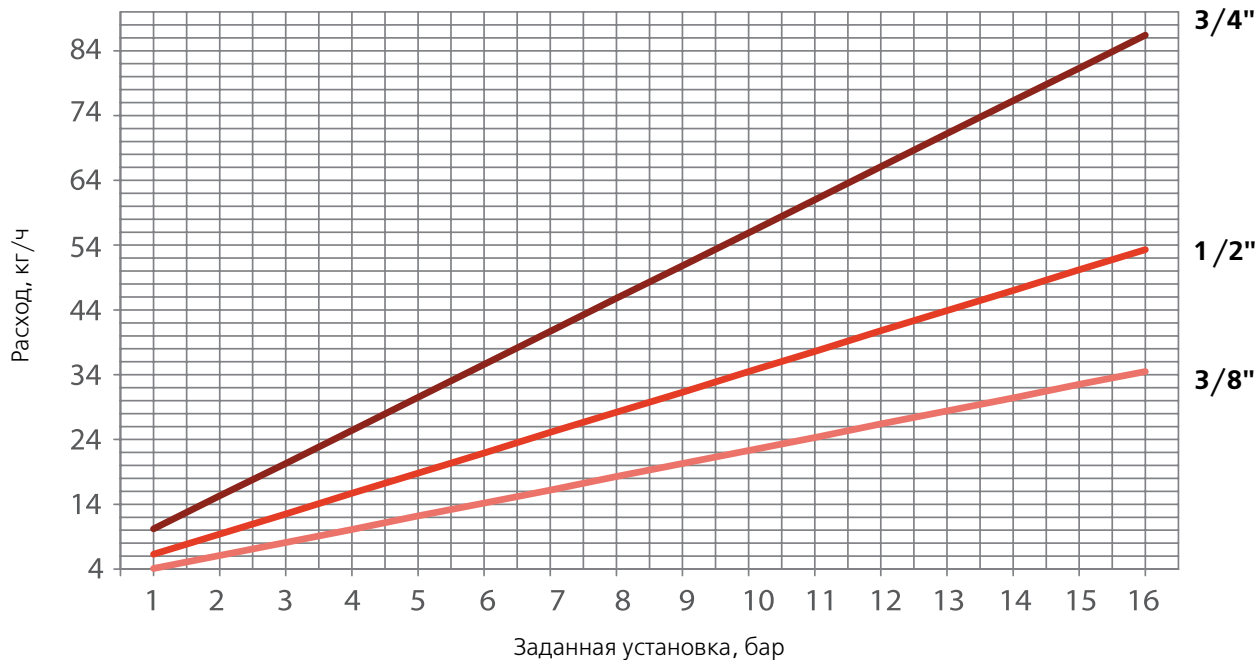
**OR.1831**

08



<b>Арматура трубопроводная</b>		<b>Арматура безопасности</b>	
Officine Rigamonti		Модель	
<b>Клапан предохранительный пружинный регулируемый</b>		<b>OR.1831</b>	

**Графики производительности по газу**



Officine Rigamonti

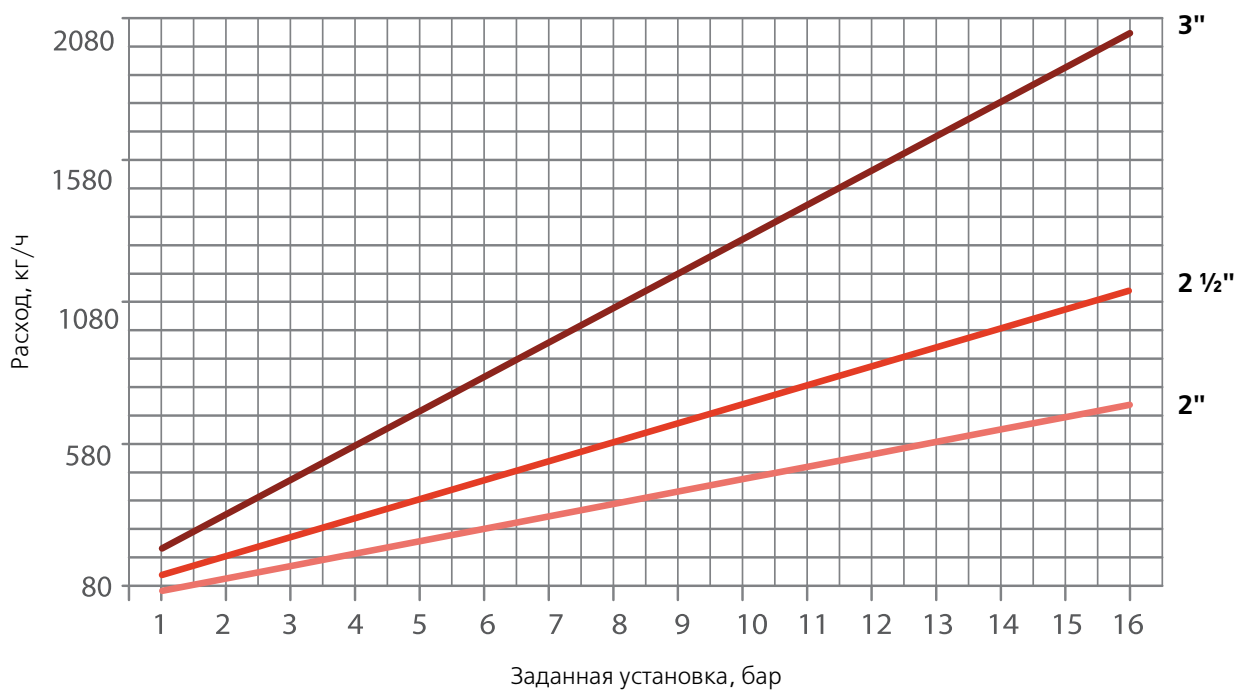
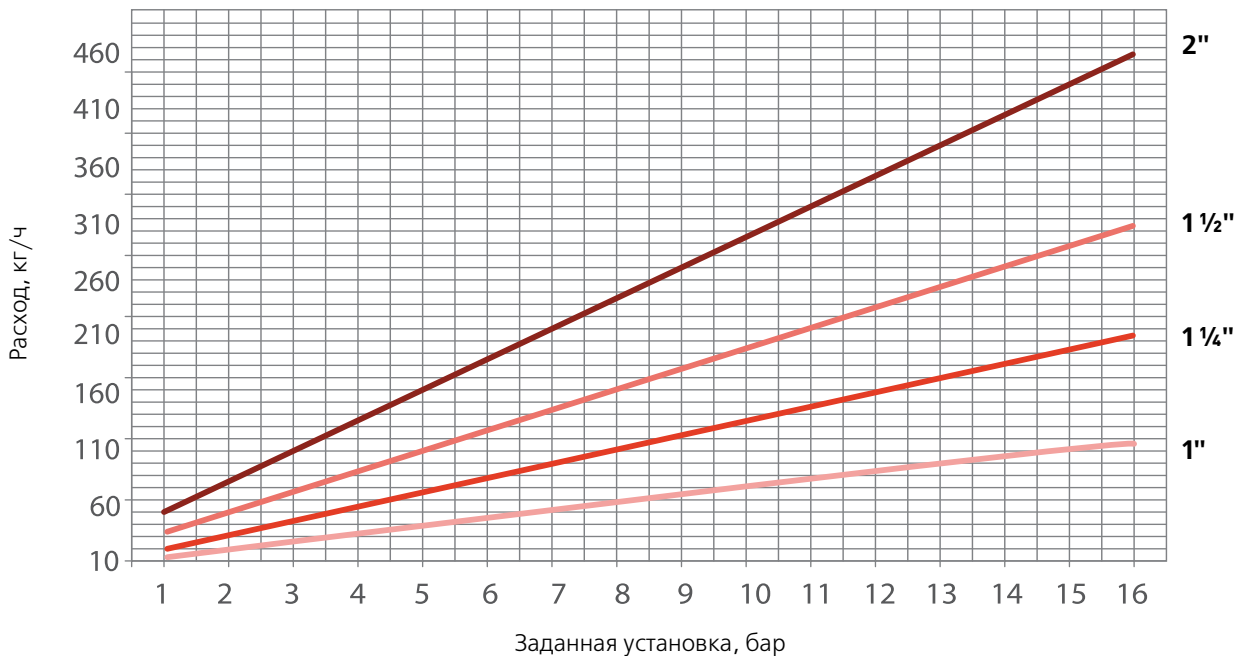


Модель

Клапан предохранительный пружинный регулируемый

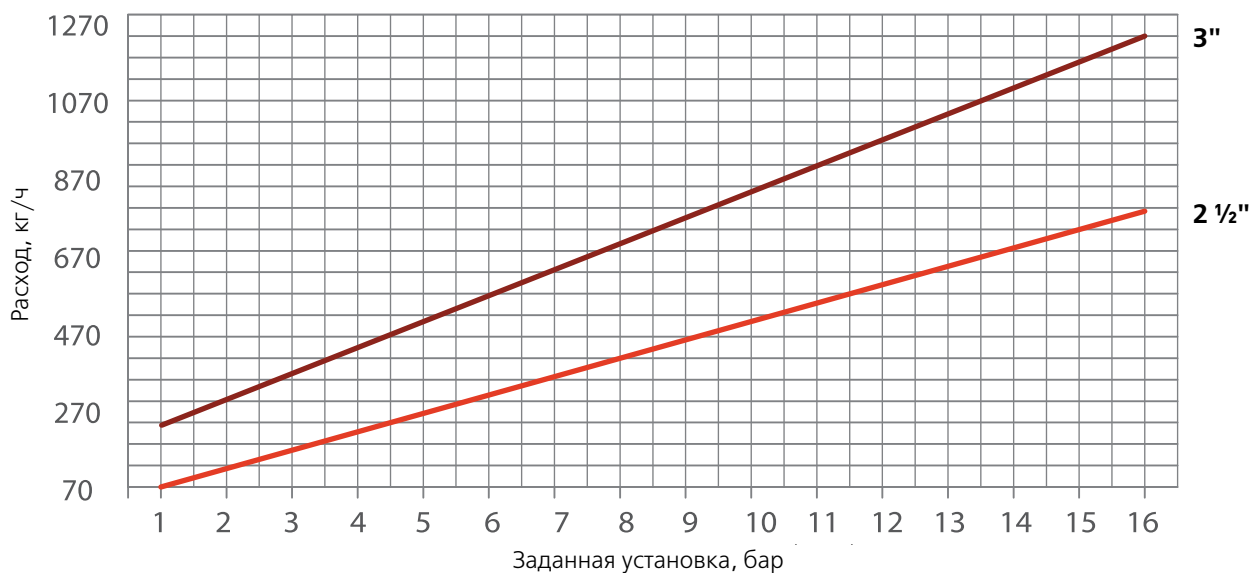
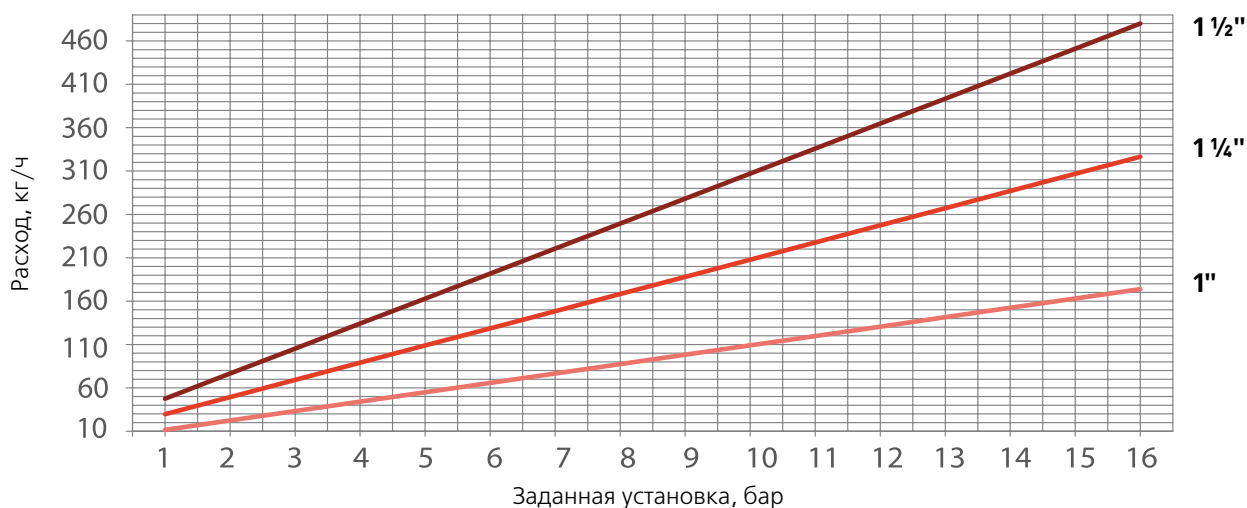
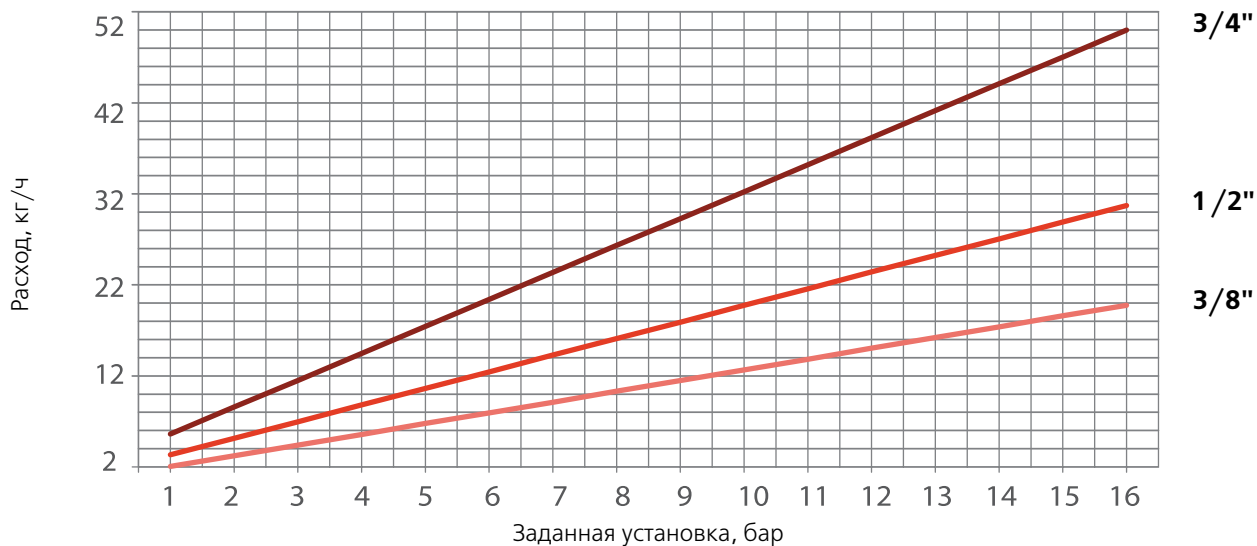
**OR.1831**

08



<b>Арматура трубопроводная</b>		<b>Арматура безопасности</b>	
Officine Rigamonti		Модель	
<b>Клапан предохранительный пружинный регулируемый</b>		<b>OR.1831</b>	

**Графики производительности по насыщенному пару**



VALTEC



Модель

Клапан предохранительный малоподъемный пружинный регулируемый

**VT.1831.RG**

### Назначение и область применения

Клапан предназначен для сброса рабочей среды в атмосферу или в отводящий трубопровод при увеличении давления выше давления настройки на паровых или водогрейных котлах, сосудах, работающих под давлением, и напорных трубопроводах.

В качестве рабочей среды может использоваться вода, водяной пар, воздух, растворы этиленгликоля и пропиленгликоля, природный газ, СУГ и другие жидкие и газообразные среды, не агрессивные по отношению к латуни и политетрафторэтилену (тефлону).

Клапан может настраиваться на требуемое давление срабатывания в диапазоне, указанном в таблице технических характеристик. Конструкция клапана не предусматривает возможность принудительного открытия.

В соответствии с п. 5.7.5 ГОСТ 24856-2014 «Арматура трубопроводная. Термины и определения» клапан относится к «малоподъемным» (low lift safety/relief valve), т.е. ход запирающего элемента клапана не превышает 1/20 от наименьшего диаметра седла.

08

### Технические характеристики

№	Наименование характеристики	Диаметр условного прохода, Ду							
		1/2"	3/4"	1"	1 1/4"	1 1/2"	2"	2 1/2"	3"
1	Диаметр седла, d, мм	13	19	25	31	38	48	63	76
2	Площадь седла, F, см <sup>2</sup>	1,33	2,83	4,91	7,54	11,3	18,1	31,2	45,3
3	Расчетная высота подъема золотника (1/20d), h, мм	0,65	0,95	1,25	1,55	1,9	2,4	3,15	3,8
4	Расчетная площадь сечения проточной части, S (S = 3,14dh), см <sup>2</sup>	0,27	0,57	0,98	1,51	2,27	3,62	6,23	9,07
5	Коэффициент расхода для газа и пара <sup>4</sup>	0,139	0,111	0,122	0,141	0,140	0,133	0,138	0,132
6	Коэффициент расхода для жидкостей <sup>3</sup>	0,521	0,533	0,570	0,538	0,530	0,513	0,547	0,545
7	Предельный монтажный момент, Н·м	35	45	65	90	130	160	210	290
8	Давление настройки <sup>1</sup> , Pн, МПа	0,1...1,6							
9	Рабочее давление, Pр, МПа	1,6							
10	Давление заводской настройки, Pн0, МПа	0,3							
11	Давление начала открывания, Pн, МПа	Pн = 1,1Pн							
12	Допускаемое давление за клапаном <sup>2</sup> , Pв, МПа	Pв = 0,1Pн							
13	Давление закрытия, Pз, МПа	Pз = 0,8Pн							
14	Максимальная температура рабочей среды, °С	180							
15	Допускаемые протечки в затворе при рабочем давлении, см <sup>3</sup> /мин	0							
16	Температура окружающей среды, °С	-25...+60							
17	Средний полный ресурс, циклов	5000							
18	Средняя наработка на отказ, циклов	2000							
19	Средний полный срок службы, лет	15							
20	Ремонтопригодность	Ремонтопригоден							

Примечания:

1. Максимальное устанавливаемое давление, при котором клапан закрыт и обеспечивает герметичность системы (при отсутствии давления в отводящем трубопроводе).
2. Максимально допустимое давление в отводящем трубопроводе (противодавление), при котором клапан сохраняет свои настроечные характеристики.

3. Отношение фактической пропускной способности к пропускной способности, рассчитанной без учета сопротивления клапана.
4. Отношение фактической пропускной способности к пропускной способности, рассчитанной через идеальное сопло.

VALTEC

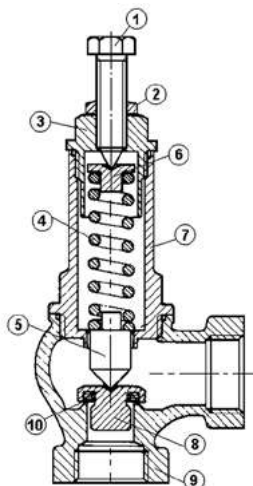


Модель

Клапан предохранительный малоподъемный пружинный регулируемый

**VT.1831.RG**

### Устройство, принцип работы и материалы основных деталей

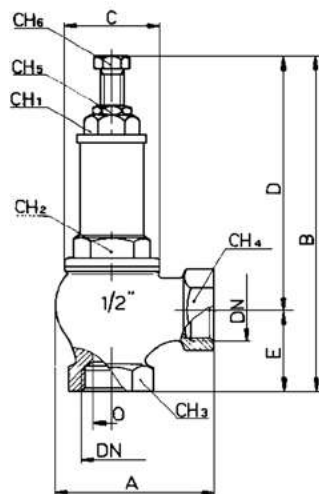


Поз.	Деталь	Материал
1	Регулировочный винт	Латунь CW614N
2	Контрящая гайка	
3	Пробка	
4	Пружина	Сталь оцинкованная С72
5	Толкатель	Латунь CW614N
6	Втулка упорная	
7	Корпус клапана до 1"	Латунь CW617N
	Корпус клапана более 1"	Бронза БрОЦС5-5-5
8	Золотник	Латунь CW614N
9	Стакан 1/2"-1"	Латунь CW617N
	Стакан, более 1"	Бронза БрОЦС5-5-5
10	Прокладка	Тефлон PTFE

Клапан состоит из корпуса **9**, в котором расположен золотник (тарелка) **8** с прокладкой **10**. Золотник через толкатель **5** подпружинен пружиной **4**, расположенной в стакане **7**, защищающем пружину от внешних воздействий. При помощи регулировочного винта **1** с контрящей гайкой **2** можно регулировать степень предвари-

тельного сжатия пружины, изменяя положение упорной втулки **6**. Стакан закрыт пробкой **3**, имеющей канал для регулировочного винта. Превышение давления настройки вызывает сжатие пружины и открытие золотника со сбросом среды через выходной патрубок.

### Номенклатура и габаритные размеры



DN	A, мм	B, мм	C, мм	D, мм	E, мм	O, мм	CH1, мм	CH2, мм	CH3, мм	CH4, мм	CH5, мм	CH6, мм	Вес, г
1/2"	56	122	34	94	28	13	17	25	29	29	12	12	383
3/4"	64	149	41	113	33	19	23	30	34	34	14	14	621
1"	76	163	49	119	33	25	25	33	40	40	14	14	886
1 1/4"	90	192	55	147	43	31	27	42	53	53	17	17	1500
1 1/2"	100	218	65	161	50	38	31	50	60	60	20	20	2 061
2"	124	247	82	173	57	48	37	58	73	73	20	20	3 080
2 1/2"	135	280	108	225	75	63	40	72	89	89	23	23	5760
3"	145	293	114	240	90	76	40	78	100	100	23	23	7380



VALTEC

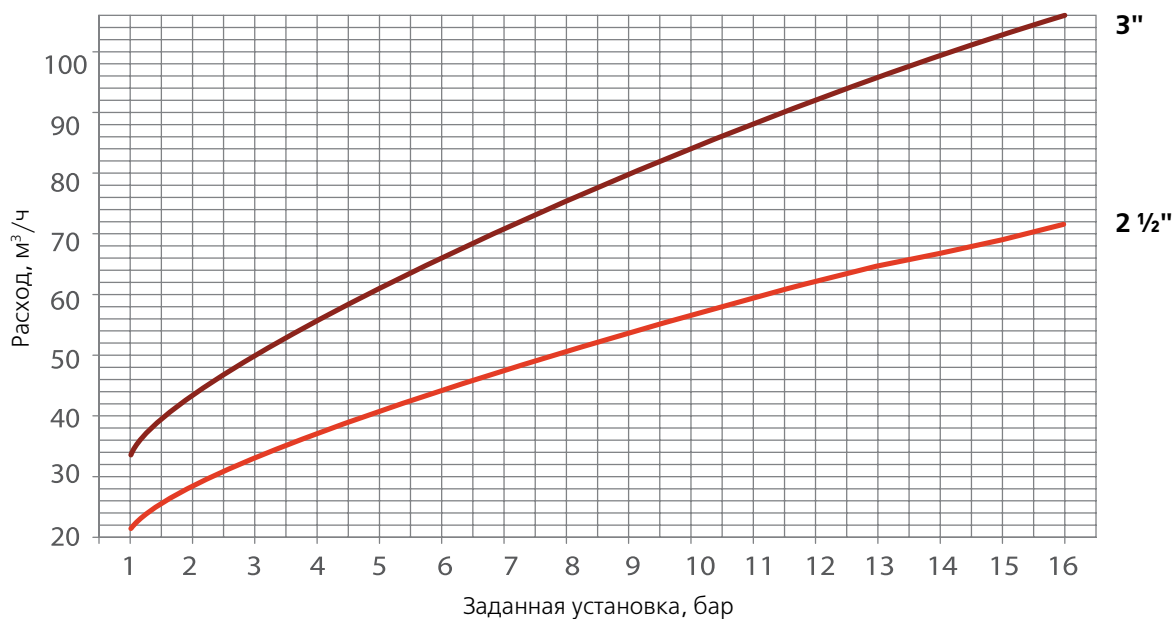
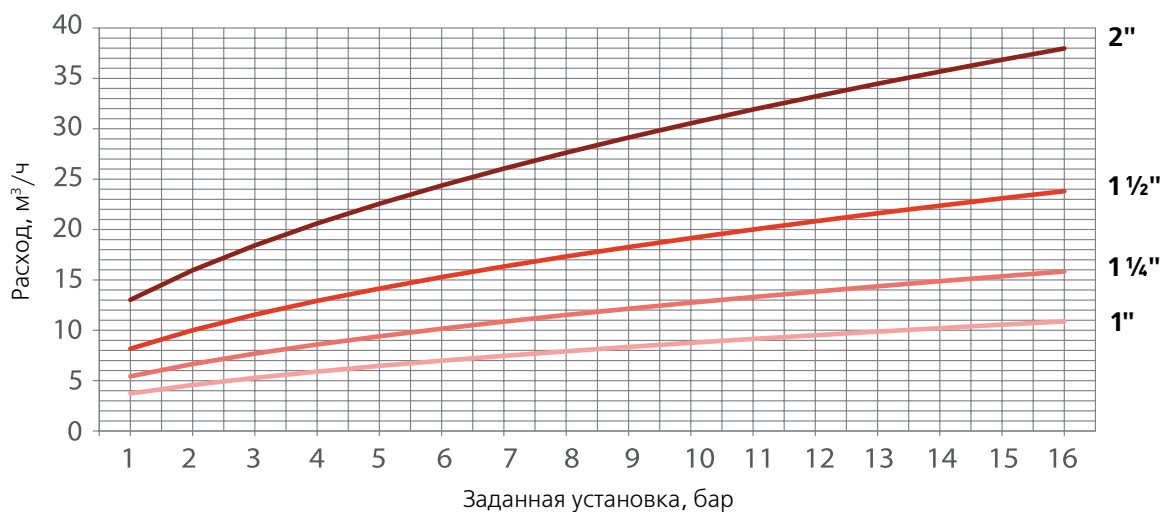
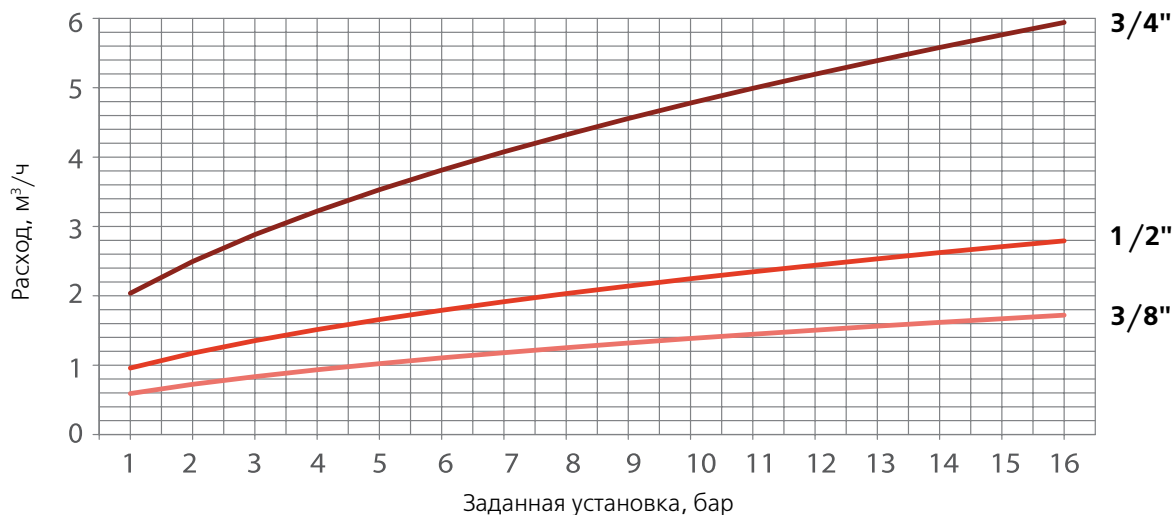


Модель

Клапан предохранительный малоподъемный пружинный регулируемый

**VT.1831.RG**

Графики производительности по воде



VALTEC

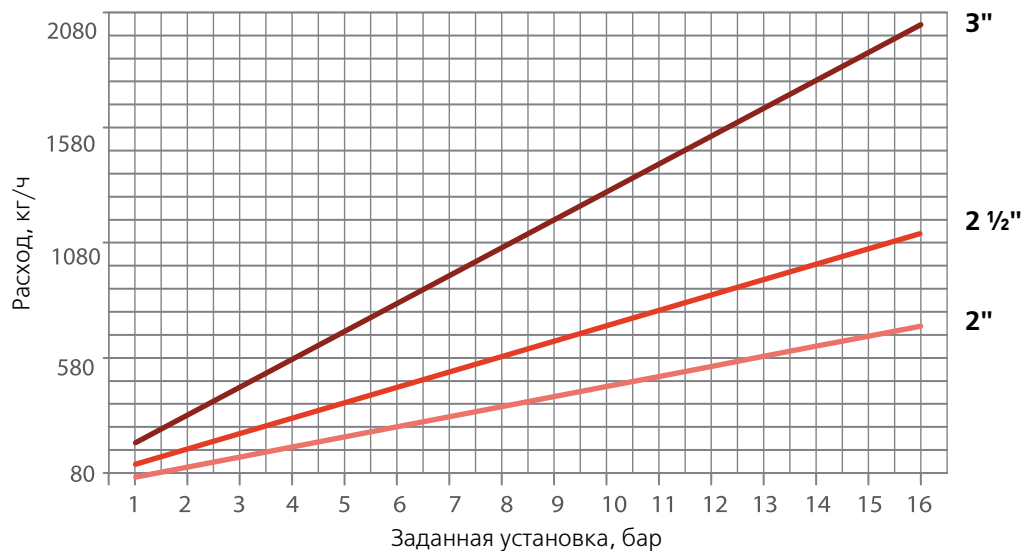
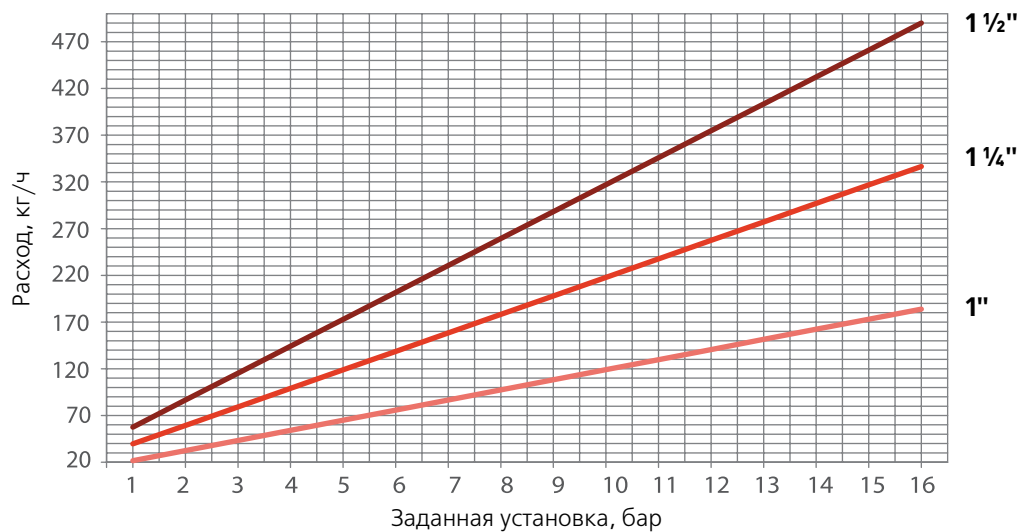
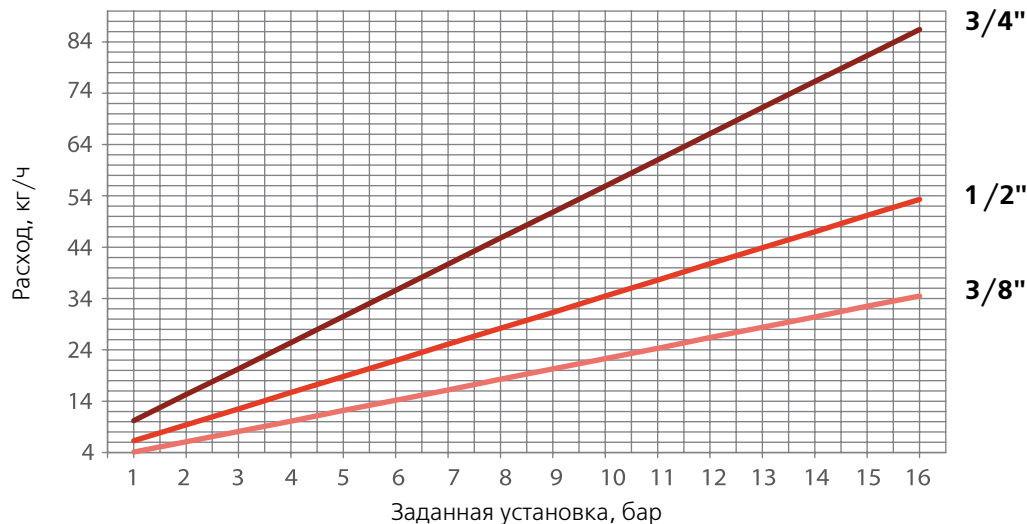


Модель

Клапан предохранительный малоподъемный пружинный регулируемый

**VT.1831.RG**

Графики производительности по газу



VALTEC

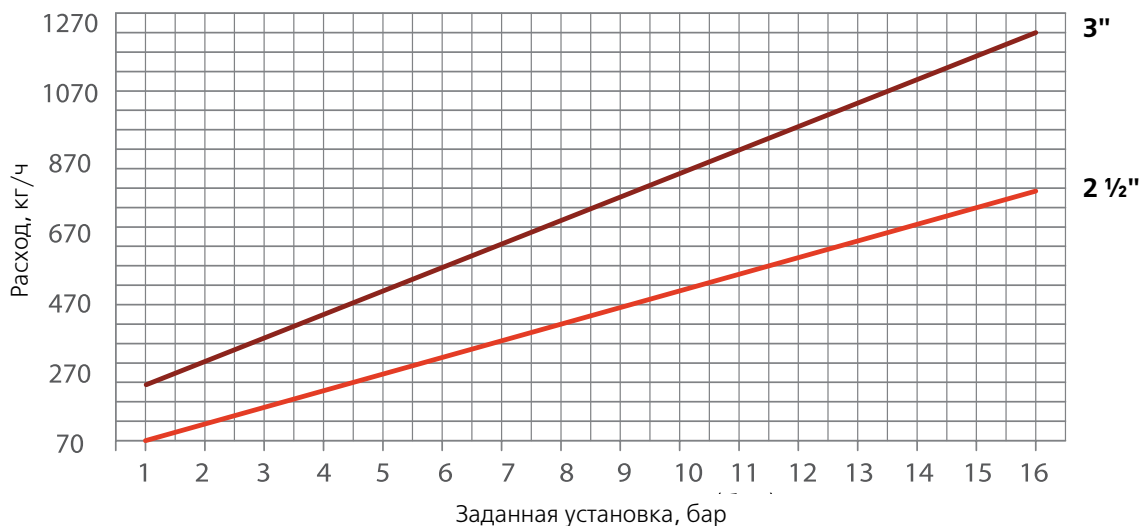
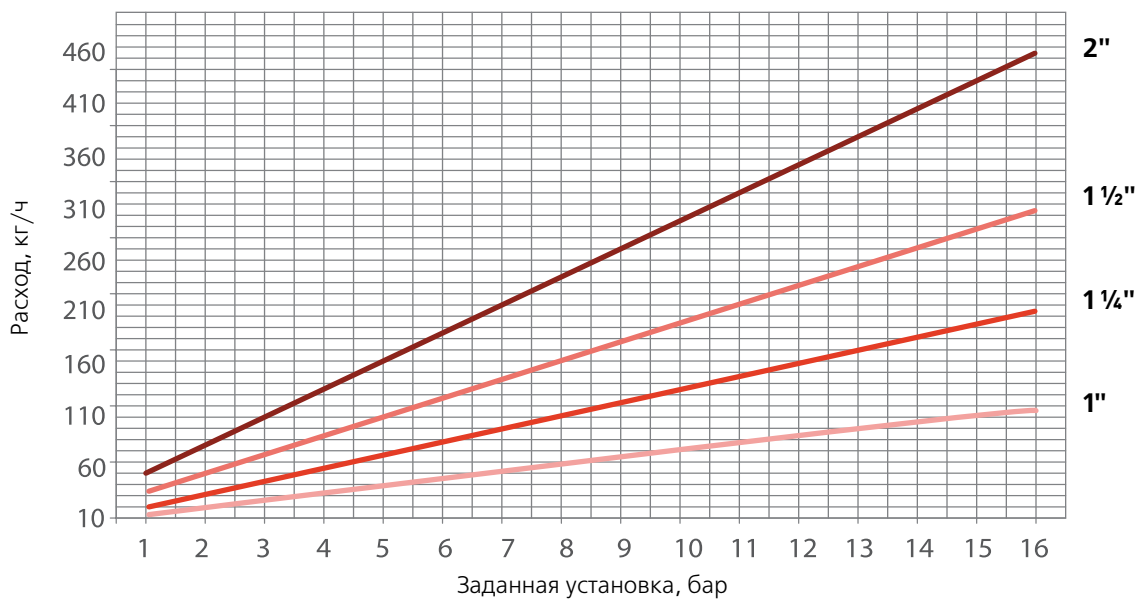
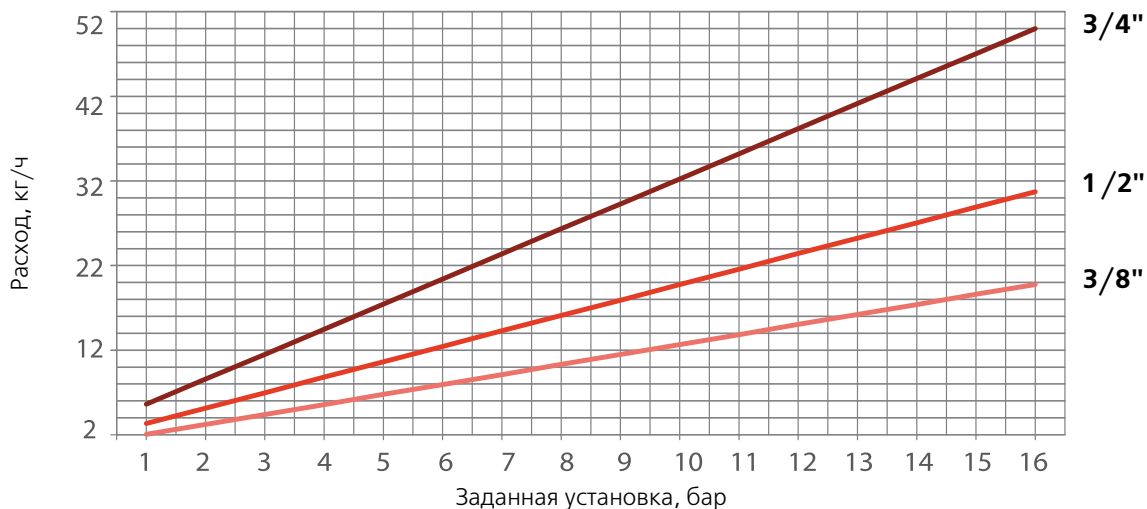


Модель

Клапан предохранительный малоподъемный пружинный регулируемый

**VT.1831.RG**

Графики производительности по насыщенному пару



VALTEC



Модель

Клапан предохранительный регулируемый прямого действия  
с возможностью ручного открывания

**VT.1831**

### Назначение и область применения

Клапан предназначен для сброса рабочей среды в атмосферу или в отводящий трубопровод при превышении настроечного давления рабочей среды в подводящем трубопроводе.

Клапан может применяться в качестве арматуры безопасности паровых и водогрейных котлов, компрессоров, сосудов, работающих под давлением, напорных трубопроводов.

В качестве рабочей среды может использоваться вода, водяной пар, воздух, гликолевые растворы (50%), природный газ, СУГ и другие жидкие и газообразные среды, нейтральные по отношению к материалам клапана.

Клапан соответствует требованиям TR/TC10 и TR/TC32, ГОСТ 12.2.085-2017, ГОСТ 24570-81, ГОСТ 31294-2005.

Клапан имеет безрычажное устройство принудительного открывания для проверки срабатывания и предотвращения залипания золотника.

Давление настройки клапана может регулироваться в пределах диапазона, указанного в таблице технических характеристик.

### Технические характеристики

№	Наименование характеристики	Значения для номинального диаметра					
		1/2"	3/4"	1"	1 1/4"	1 1/2"	2"
1	Номинальное давление, PN, бар	16	16	16	16	16	16
2	Диапазон давления настройки <sup>1</sup> (Pн), бар	1...12	1...12	1...12	1...12	1...12	1...12
3	Заводское значение давления настройки, бар	3	3	3	3	3	3
4	Максимальная температура рабочей среды, °C	150	150	150	150	150	150
5	Диаметр седла, мм	13	19	25	31	38	48
6	Площадь седла, мм <sup>2</sup>	133	283	490	754	1134	1809
7	Расчетная высота подъема золотника, мм	0,65	0,95	1,25	1,55	1,9	2,4
8	Расчетная площадь сечения проточной части, мм <sup>2</sup>	27	57	98	151	227	362
9	Давление полного открытия	+10 % к давлению настройки					
10	Давление закрытия	-20 % к давлению настройки					
11	Допускаемое давление за клапаном <sup>2</sup>	10 % от давления настройки					
12	Допускаемая протечка на клапане при рабочем давлении, см <sup>3</sup> /мин	0	0	0	0	0	0
13	Коэффициент расхода для газа, пара и воздуха, α <sub>1</sub> <sup>4</sup>	0,139	0,111	0,122	0,141	0,140	0,133
14	Коэффициент расхода для воды, α <sub>2</sub> <sup>3</sup>	0,521	0,535	0,570	0,538	0,530	0,513
15	Средний полный срок службы, лет	20	20	20	20	20	20

#### Примечания:

1. Максимальное устанавливаемое давление, при котором клапан закрыт и обеспечивает герметичность системы (при отсутствии давления в отводящем трубопроводе).
2. Максимально допустимое давление в отводящем трубопроводе (противодавление), при котором клапан сохраняет свои настроечные характеристики.
3. Отношение фактической пропускной способности к пропускной способности, рассчитанной без учета сопротивления клапана.
4. Отношение фактической пропускной способности к пропускной способности, рассчитанной через идеальное сопло.

VALTEC

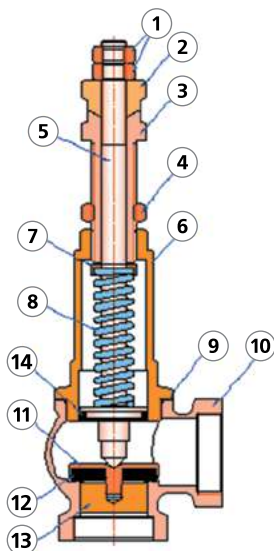


Модель

Клапан предохранительный регулируемый прямого действия с возможностью ручного открывания

**VT.1831**

**Устройство и принцип работы**



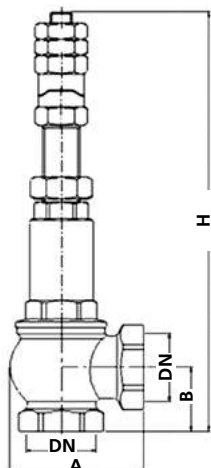
Клапан состоит из корпуса **10**, в котором расположен золотник (тарелка) **11** с прокладкой **12**. Золотник через шток **5** подпружинен пружиной **8**, расположенной в стакане **6**, защищающем пружину от внешних воздействий. При помощи регулировочной втулки **3** с конtringящей гайкой **4** можно регулировать степень предварительного сжатия пружины, изменяя положение упорной шайбы **7**. Втулка принудительного открывания **2** взаимодействует с волнообразной поверхностью торца регулировочной втулки **3**, обеспечивая возможность принудительного сжатия пружины. Втулка **2** удерживается на штоке парой гаек **1**. Превышение давления настройки вызывает сжатие пружины и открытие золотника со сбросом среды через выходной патрубок. Тарелка золотника **11** центрируется с помощью крестообразной направляющей **13**. Между стаканом и корпусом расположена уплотняющая прокладка **9**. Герметизация пружинной камеры и узла принудительного открывания обеспечивается уплотнительным кольцом **14** из EPDM, которое установлено на тарелке штока.

08

**Материалы основных деталей**

Поз.	Деталь	Материал
1	Гайки крепления втулки принудительного открывания	Латунь CW614N
2	Втулка принудительного открывания	
3	Регулировочная втулка	
4	Контрящая гайка	
5	Шток	Латунь CW617N
6	Стакан	
7	Упорная шайба	Латунь CW614N
8	Пружина	Сталь оцинкованная C72
9	Прокладка	Тефлон PTFE
10	Корпус	Латунь CW617N
11	Тарелка золотника	Латунь CW614N
12	Прокладка золотника	FPM (витон)
13	Крестовина	Латунь CW614N
14	Уплотнительное кольцо тарелки штока	EPDM Sh70

**Номенклатура и габаритные размеры**



DN	A, мм	B, мм	H, мм	Вес, г
1/2"	51	24	157	409
3/4"	60	32	188	691
1"	74	40	210	1090
1 1/4"	90	50	265	1950
1 1/2"	105	54	322	3083
2"	130	65	356	5167

## ГАСИТЕЛИ ГИДРОУДАРОВ

## Теория гидравлического удара

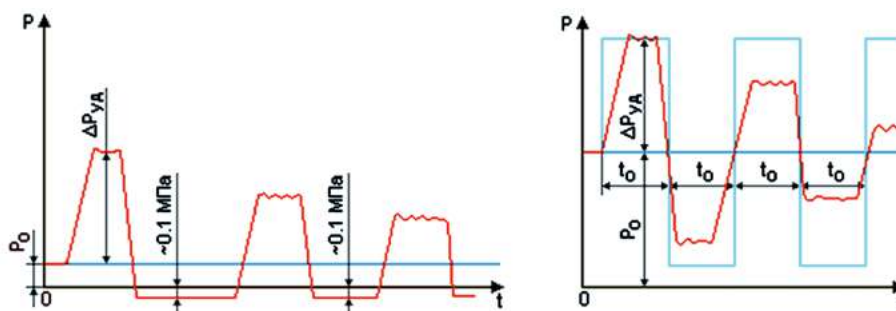
При резкой остановке потока жидкости динамическая энергия потока преобразуется в скачкообразный рост давления. Такое явление носит название «гидравлический удар». Источниками гидравлических ударов в современных внутренних инженерных сетях могут быть: электромагнитные (соленоидные) клапаны, шаровые краны, рычажные смесители, обратные клапаны, остановка насосного оборудования.

Величина прямого гидравлического удара может быть рассчитана по формуле Н. Е. Жуковского:

$$\Delta p = \frac{1425 \rho v_0}{\sqrt{1 + \frac{D}{\delta} \cdot \frac{E_{ж}}{E_{тр}}}}$$

где  
 1425 – скорость звука в воде (скорость распространения ударной волны в жидкости), м/с;  
 $D$  – диаметр трубопровода, м;  
 $\delta$  – толщина стенки трубопровода, м;  
 $\rho$  – плотность транспортируемой жидкости, кг/м<sup>3</sup>;  
 $v_0$  – скорость жидкости перед остановкой потока, м/с;  
 $E_{ж}/E_{тр}$  – отношение модулей упругости жидкости и материала стенки трубы.

Следует учесть, что в случае возникновения разрыва потока в результате гидравлического удара (кавитации) давление за фронтом зоны повышенного давления (ударной волны) становится ниже атмосферного, что вызывает отраженный удар еще большей величины, чем прямой удар.



Правый график отображает изменение давления перед быстродействующим клапаном при его закрытии при малой скорости потока. Синяя линия – давление жидкости перед ударом; голубая линия – идеальный (расчетный) график при отсутствии потерь энергии; красная линия – фактический график давления перед клапаном  $P_0$ ;  $\Delta P_{уд}$  – максимальное повышение давления при ударе;  $t_0$  – длительность фазы.

На левом графике показано изменение давления при большой скорости жидкости и сильном гидравлическом ударе. В фазе разряжения между прямым и отраженными ударами давление среды становится ниже атмосферного (вакуум).

Как видно из предложенной формулы, сила гидравлического удара тем больше, чем:

- больше скорость потока;
- больше диаметр трубопровода;
- больше модуль упругости материала трубопровода;
- больше плотность транспортируемой жидкости;
- больше толщина стенок трубопроводов;
- меньше время перекрытия потока.

Гидравлический удар может вызвать следующие негативные последствия:

- разрушение трубопроводов;
- нарушение герметичности в соединителях;
- выдавливание прокладок;
- выход из строя водоразборной и трубопроводной арматуры;
- выход из строя приборов водяного отопления, бойлеров, насосов;
- существенное снижение срока службы трубопроводных систем;
- появление вибраций и щелчков в системе;
- попадание воздуха в отопительные системы через автоматические воздухоотводчики в стадии вакуума (см. график).

Для предотвращения всех этих неприятных явлений применяются гасители гидроударов различных конструкций.

## ГАСИТЕЛИ ГИДРОУДАРОВ

**Повышение давления ( $\Delta P_{\text{руд}}$ ) при гидравлическом ударе в трубопроводах (скорость воды 3 м/с)**

№	Размер трубы	Внутренний диаметр, мм	Толщина стенки, мм	Повышение давления, бар
<b>Металлопластик, РЕ-Х, полиэтилен</b>				
1	16x2	12	2	9
2	20x2	16	2	8,1
3	26x3	20	3	8,7
4	32x3	26	3	7,8
5	40x3,5	33	3,5	7,5
<b>Полипропилен</b>				
6	16x2,7	10,6	2,7	10,2
7	20x3,4	13,2	3,4	10,2
8	25x4,2	16,6	4,2	10,2
9	32x5,4	21,2	4,1	10,2
10	40x6,7	26,6	4,1	10,2
<b>Полиэтилен, сшитый полиэтилен (РЕ-Х)</b>				
11	16x2,2	11,6	2,2	8,7
12	20x2,8	14,4	2,8	8,7
13	25x3,5	18	3,5	8,7
14	32x4,4	23,2	4,4	8,7
15	40x5,5	29	5,5	8,7
<b>Медь</b>				
16	12x1	10	1	28,8
17	15x1	13	1	27,6
18	18x1	16	1	26,7
19	22x1	20	1	25,5
20	28x1	26	1	24,0
21	35x1	33	1	22,8
<b>Сталь (обыкновенные ВГП трубы)</b>				
22	Ду15	15,7	2,8	34,5
23	Ду20	21,2	2,8	33,3
24	Ду25	27,1	3,2	33,0
25	Ду32	35,9	3,2	32,1
26	Ду40	41	3,5	31,8



VALTEC



Модель

Гаситель гидравлических ударов мембранный

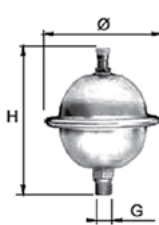
**VT.CAR19**

### Назначение и область применения

Мембранный гаситель гидроударов предназначен для компенсации (демпфирования) резких скачков давления (гидравлических ударов) в квартирных системах водопровода, вызванных срабатыванием быстродействующей водозапорной арматуры.

Кроме того, гаситель гидроударов предохраняет квартирные трубопроводы от возрастания давления при температурном расширении воды, которое происходит при отсутствии водоразбора на замкнутом участке трубопровода.

### Технические характеристики

№	Наименование характеристики	Ед. изм.	Значение	
1	Рабочий объем	л	0,162	
2	Заводское значение предварительного давления в воздушной камере	бар	3,5	
3	Максимальное давление при гидроударе	бар	20	
4	Рекомендуемое рабочее давление в защищаемом квартирном трубопроводе при заводском значении давления в воздушной камере	бар	3,0	
5	Максимальное рабочее давление в защищаемом квартирном трубопроводе	бар	10	
6	Диапазон температур рабочей среды	°С	-10...+100	
7	<b>Размеры (см. эскиз):</b>			
8.1.	H – высота		мм	112
8.2.	Ø – диаметр		мм	84
8.3.	G – присоединительная резьба		дюйм	1/2
9	<b>Материал:</b>			
9.1.	Корпус	Нержавеющая сталь AISI 304L		
9.2.	Мембрана	EPDM		

### Рекомендации по расчету

Гаситель имеет предварительное избыточное давление в воздушной камере (заводская уставка) 3,5 бара, которое рассчитано на рабочее давление в защищаемом трубопроводе 3,0 бара.

В случае, когда рабочее давление в трубопроводе менее 3,0 бар, рекомендуется выпустить часть воздуха из воздушной камеры гасителя, нажав на шток ниппеля, установив значение давления в камере на 0,5 бара выше рабочего давления в трубопроводе.

Если давление в трубопроводе более 3,0 бар, необходимо подкачать воздух в камеру гасителя с помощью насоса таким образом, чтобы оно на 0,5 бара превышало рабочее давление в трубопроводе. При этом необходимо проверить, чтобы общее избыточное давле-

ние в гасителе при гидроударе не превышало 20 бар. Для этого к расчетному рабочему давлению прибавляется расчетное превышение давления в трубопроводе, которое подсчитывается по формуле:

$$\Delta p = \frac{14,25v}{\sqrt{1 + m\left(\frac{D}{\delta}\right)}}, \text{бар},$$

где

$v$  – скорость потока в трубопроводе (для жилых домов – не более 1,5), м/с;

$D$  – внутренний диаметр трубопровода, мм;

$\delta$  – толщина стенки трубопровода, мм;

$m$  – отношение модулей упругости воды и материала стенки трубопровода (см. таблицу).

VALTEC



Модель

Гаситель гидравлических ударов мембранный

**VT.CAR19**

№	Наименование материала	Модуль упругости, Па	m
1	Сталь	$2,1 \times 10^{11}$	0,01
2	Чугун	$1,05 \times 10^{11}$	0,02
3	Железобетон	$0,169 \times 10^{11}$	0,12
4	Асбестоцемент	$0,17 \times 10^{11}$	0,11
5	Полиэтилен	$0,0156 \times 10^{11}$	1,3
6	Металлопластик	$0,01 \times 10^{11}$	2,03
7	Полипропилен	$0,009 \times 10^{11}$	2,26
8	Алюминий	$0,7 \times 10^{11}$	0,03
9	Медь	$0,9 \times 10^{11}$	0,023
10	Вода	$2,03 \times 10^9$	1

08

### Рекомендации по монтажу

Мембранный гаситель гидравлического удара рекомендуется устанавливать на трубопроводах, подводящих воду к приборам с малым временем перекрытия потока: рычажные водоразборные краны и смесители, шаровые краны, душевые переключатели, электромагнитные клапаны (в том числе клапаны стиральных, посудомоечных машин и гидромассажных устройств) и т. п.

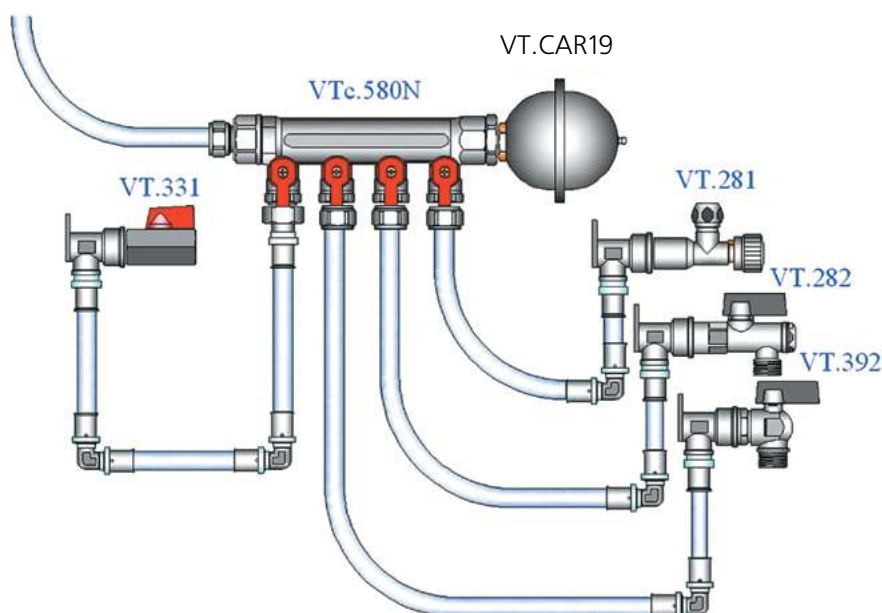
Допускается устанавливать один гаситель гидроударов на группу защищаемых приборов.

При коллекторной разводке трубопровода рекомендуется устанавливать гаситель на коллекторе (см. рисунок).

При последовательной (тройниковой разводке) возможность установки гасителя на группу приборов следует проверять расчетом.

В случае, когда расчетное давление при гидроударе превышает 20 бар, следует разделить трубопровод на отдельные защищаемые участки, на каждый из которых устанавливается свой гаситель.

В случае установки в квартире одного гасителя гидроударов его рекомендуется устанавливать после обратного клапана, установленного за водосчетчиком. В этом случае на водопроводе холодного водоснабжения гаситель гидроударов одновременно будет выполнять функцию устройства, компенсирующего тепловое расширение воды, нагревающейся при отсутствии водоразбора (например, в ночной период).



VALTEC



Модель

Гаситель гидравлических ударов мембранный с манометром

**VT.CAR20**

### Назначение и область применения

Мембранный гаситель гидроударов предназначен для компенсации (демпфирования) резких скачков давления (гидравлических ударов) в квартирных системах водопровода, вызванных срабатыванием быстродействующей водозапорной арматуры.

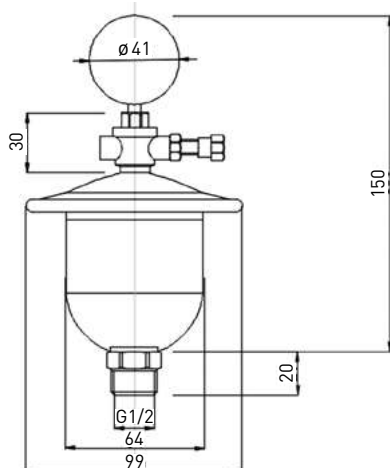
Кроме того, гаситель гидроударов предохраняет квартирные трубопроводы от возрастания давления при температурном расширении воды, которое происходит при отсутствии водоразбора на замкнутом участке трубопровода.

Наличие манометра, перекрываемого шаровым краном, позволяет контролировать начальное давление воздушной подушки гасителя, а в процессе эксплуатации позволяет определять избыточное давление в трубопроводе.

### Технические характеристики

№	Наименование характеристики	Ед. изм.	Значение
1	Рабочий объем	л	0,155
2	Средний полный срок службы	лет	20
3	Средний полный ресурс шарового крана	циклы	3000
4	Заводское значение предварительного давления в воздушной камере	МПа	0,3
5	Максимальное давление при гидроударе	МПа	2,0
6	Рекомендуемое рабочее давление в защищаемом квартирном трубопроводе при заводском значении давления в воздушной камере	МПа	0,27
7	Максимальное рабочее давление в защищаемом квартирном трубопроводе	МПа	1,0
8	Диапазон шкалы манометра	бар	0...6
9	Диапазон температур рабочей среды	°C	-10...+100
10	Вес гасителя в сборе	г	434

### Габаритные размеры



### Материалы

Наименование элемента	Материал
Материал корпуса гасителя	Нержавеющая сталь AISI 304L
Материал мембраны	EPDM
Материал корпуса шарового крана и ниппеля	Латунь CW617N

VALTEC



Модель

Гаситель гидравлических ударов мембранный с манометром

**VT.CAR20**

### Рекомендации по расчету

Гаситель имеет предварительное давление в воздушной камере (заводская установка) 3,0 бара, которое рассчитано на рабочее давление в защищаемом трубопроводе 2,7 бара. В случае, когда рабочее давление в трубопроводе менее 2,7 бара, рекомендуется выпустить часть воздуха из воздушной камеры гасителя, нажав на шток ниппеля, установив значение давления в камере на 0,3 бара выше рабочего давления в трубопроводе.

### Рекомендации по монтажу

Мембранный гаситель гидравлического удара рекомендуется устанавливать на трубопроводах, подводящих воду к приборам с малым временем перекрытия потока: рычажные водоразборные краны и смесители, шаровые краны, душевые переключатели, электромагнитные клапаны (в том числе клапаны стиральных, посудомоечных машин, гидромассажных устройств) и т. п.

Допускается устанавливать один гаситель гидроударов на группу защищаемых приборов.

При коллекторной разводке трубопровода рекомендуется устанавливать гаситель на коллекторе.

В случае, когда расчетное давление при гидроударе превышает 20 бар, следует разделить трубопровод на отдельные защищаемые участки, на каждый из которых устанавливается свой гаситель.

В случае установки в квартире одного гасителя гидроударов, его рекомендуется устанавливать после обратного клапана, установленного за водосчетчиком. В этом случае на водопроводе холодного водоснабжения гаситель гидроударов одновременно будет выполнять функцию устройства, компенсирующего тепловое расширение воды, нагревающейся при отсутствии водоразбора (например, в ночной период).

Управление шаровым краном осуществляется отвёрткой под прямой шлиц (см. рисунок). В положении «А» воздушная камера гасителя не связана ни с манометром, ни с ниппелем.

Если давление в трубопроводе более 2,7 бара, необходимо подкачать воздух в камеру гасителя с помощью насоса таким образом, чтобы оно на 0,3 бара превышало рабочее давление в трубопроводе.

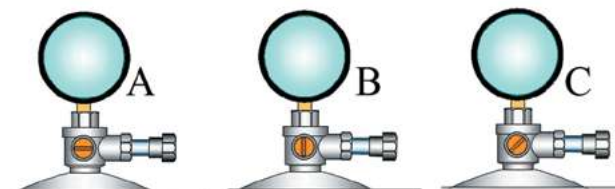
При этом необходимо проверить, чтобы общее избыточное давление в гасителе при гидроударе не превышало 20 бар.

В положении «В» воздушная камера гасителя связана с манометром, но не связана с ниппелем. При снятом гасителе, манометр показывает давление в воздушной камере. При гасителе, установленном на трубопровод, манометр показывает избыточное давление в системе.

В положении «С» воздушная камера гасителя связана и с манометром, и с ниппелем.

Порядок подкачки воздуха в воздушную камеру гасителя:

- закрыть кран, перекрывающий подачу воды в квартиру;
- установить шаровой кран гасителя в положение «В»;
- открыть любой водоразборный кран в квартире. Если при этом на манометре давление опустится ниже расчетного давления предварительной накачки, то требуется подкачка воздуха в воздушную камеру;
- выставить шаровой кран гасителя в положение «А»;
- присоединить воздушный насос к ниппелю;
- установить шаровой кран гасителя в положение «С»;
- произвести подкачку, контролируя давление по манометру;
- установить шаровой кран гасителя в положение «А»;
- отсоединить насос;
- закрыть водоразборный кран в квартире и открыть кран на вводе в квартиру.



VALTEC



Модель

Группа безопасности на стальной консоли

**VT.495**

### Назначение и область применения

Группа безопасности предназначена для автономных систем водяного отопления и ГВС мощностью до 44 кВт и давлением до 1,0 МПа.

Группа безопасности комплектуется автоматическим поплавковым воздухоотводчиком; отсечным клапаном для воздухоотводчика; предохранительным клапаном и манометром-индикатором, что обеспечивает выполнение следующих функций:

- защита от превышения давления в системе;
- отвод из системы воздуха и газов;
- индикация давления в системе на уровне манометра.

Группа безопасности имеет дополнительный резьбовой выход для присоединения расширительного бака и фланец для крепления консоли к стене.

Габариты группы безопасности позволяют подвешивать непосредственно к ней расширительный бак объемом до 50 л включительно.

Основная область применения – автономные котельные и ИТП.

### Технические характеристики

№	Наименование характеристики	Ед. изм.	Значение
1	Рабочее давление	МПа	1,0
2	Пробное давление	МПа	1,5
3	Максимальная температура рабочей среды	°С	120
4	Рабочая среда	Вода, пар, растворы гликолей (50 %)	
5	Присоединительная резьба по ГОСТ 6357-81:		
5.1	– к сети	дюймы	¾ Н
5.2	– для воздухоотводчика	дюймы	½ В
5.3	– для предохранительного клапана	дюймы	½ В
5.4	– для манометра-индикатора	дюймы	¼ В
5.5	– для расширительного бака	дюймы	¾ В
6	Давление настройки предохранительного клапана	бар	3
7	Максимальная мощность обслуживаемого теплогенератора <sup>1</sup>	кВт	44 <sup>1</sup>
8	Диапазон шкалы манометра-индикатора	бар	0...4, 0...10
9	Класс точности манометра-индикатора		3
10	Цена деления шкалы манометра-индикатора	бар	0,5
11	Минимальное давление рабочей среды <sup>2</sup>	бар	0,05
12	Максимальная производительность воздухоотводчика (по воздуху)	л/мин	13
13	Номинальная производительность предохранительного клапана (по воде)	л/с	0,07
14	Максимальная температура окружающего воздуха	°С	70
15	Максимальная относительная влажность окружающего воздуха	%	80
16	Средний полный срок службы	лет	15

Примечания:

1. Определяется производительностью предохранительного клапана. При замене типа клапана мощность может быть соответственно увеличена.

2. Определяется условием работы автоматического воздухоотводчика.

VALTEC

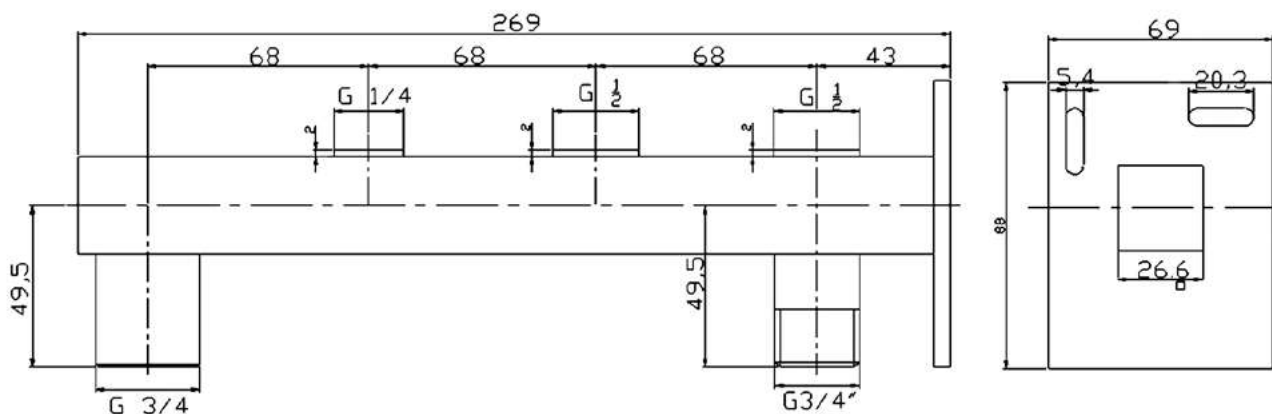


Модель

Группа безопасности на стальной консоли

**VT.495**

### Габаритные размеры стальной консоли



08

### Материалы

Поз.	Наименование	Материал
1	Консоль	Сталь Ст.3 оцинкованная
2	Корпус воздухоотводчика и предохранительного клапана	Латунь CW617N
3	Поплавок воздухоотводчика	Полипропилен
4	Золотниковый уплотнитель	EPDM

### Комплект поставки

№	Наименование	Ед. изм.	К-во
1	Консоль стальная из профильной трубы	шт.	1
2	Воздухоотводчик поплавковый 1/2"	шт.	1
3	Отсечной клапан для воздухоотводчика	шт.	1
4	Клапан предохранительный (3 бара) 1/2"	шт.	1
5	Манометр радиальный 1/4" 0...10 бар	шт.	1
6	Упаковка	шт.	1
7	Паспорт	шт.	1

### Рекомендации по монтажу

Группа безопасности должна крепиться к стене двумя шурупами диаметром 5 мм и длиной не менее 60 мм, при этом воздухоотводчик, манометр и предохранительный клапан должны находиться в строго вертикальном положении.

Расширительный бак рекомендуется подключать к консоли группы безопасности через сгон-отсекатель (не вхо-

дит в комплект поставки), упрощающий его обслуживание и эксплуатацию.

К консоли группы безопасности может навешиваться расширительный бак объемом до 50 л включительно. Расширительные баки большего объема должны подключаться к консоли через импульсный трубопровод.

VALTEC



Модель

Группа безопасности с латунным корпусом

**VT.460**

### Назначение и область применения

Комплектная группа безопасности предназначена для автономных систем водяного отопления и ГВС с давлением до 1,0 МПа.

Группа безопасности обеспечивает выполнение следующих функций:

- защита от превышения давления в системе;
- отвод из системы воздуха и газов;
- индикация давления в системе на уровне манометра-индикатора.

Группа имеет дополнительный резьбовой выход для присоединения расширительного бака.

Группа безопасности комплектуется автоматическим поплавковым воздухоотводчиком, отсекающим клапаном для воздухоотводчика; предохранительным клапаном, манометром-индикатором и резьбовой пробкой.

### Технические характеристики

№	Наименование характеристики	Ед. изм.	Значение
1	Рабочее давление	МПа	1,0
2	Пробное давление	МПа	1,5
3	Максимальная температура рабочей среды	°С	120
4	Рабочая среда	Вода, пар, растворы гликолей (до 50 %)	
5	Материал корпуса	Латунь CW617N никелированная	
6	Присоединительные размеры:		
6.1	– к сети	дюймы	G1 B
6.2	– для воздухоотводчика	дюймы	G½ B
6.3	– для предохранительного клапана	дюймы	G½ B
6.4	– для манометра-индикатора	дюймы	G¼ B
6.5	– для расширительного бака	дюймы	G¾ B
7	Давление настройки предохранительного клапана	бар	3,0
8	Максимальная мощность обслуживаемого теплогенератора <sup>1</sup>	кВт	44 <sup>1</sup>
9	Диапазон шкалы манометра-индикатора	бар	0...4, 0...10
10	Цена деления шкалы манометра-индикатора	бар	0,5
11	Минимальное давление рабочей среды <sup>2</sup>	бар	0,05
12	Максимальная производительность воздухоотводчика (по воздуху)	л/мин	13
13	Номинальная производительность предохранительного клапана (по воде)	л/с	0,07
14	Средний полный срок службы	лет	15

Примечания:

1. Определяется производительностью предохранительного клапана. При замене типа клапана мощность может быть соответственно увеличена.

2. Определяется условием работы воздухоотводчика.



VALTEC

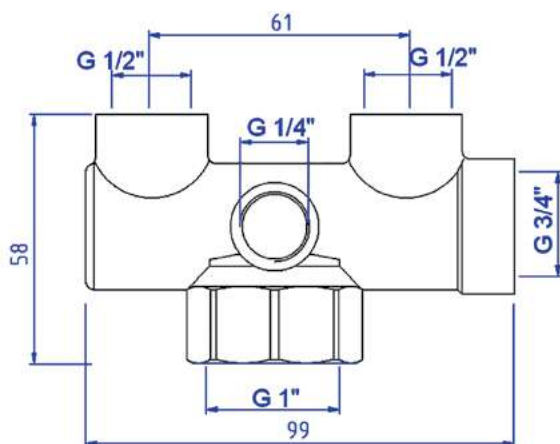


Модель

Группа безопасности с латунным корпусом

**VT.460**

### Габаритные размеры корпуса



### Рекомендации по монтажу

Группа безопасности должна ставиться на выходе из теплогенератора или бойлера. На участке между группой безопасности и защищаемым агрегатом не должно быть водозапорной арматуры.

Группа безопасности устанавливается так, чтобы воздухоотводчик и предохранительный клапан находились строго в вертикальном положении, а манометр-индикатор направлен в сторону наблюдателя.

Расширительный бак защищаемой системы рекомендуется присоединять к свободному резьбовому патрубку группы безопасности. Присоединение расширительного бака рекомендуется производить через сгон-отсекатель (**VT.538**), что позволит легко отключать бак в период гидравлических испытаний системы (см. рисунок).

Если расширительный бак к группе безопасности не подключается, свободный резьбовой патрубок должен быть заглушен пробкой G3/4\", входящей в комплект поставки.

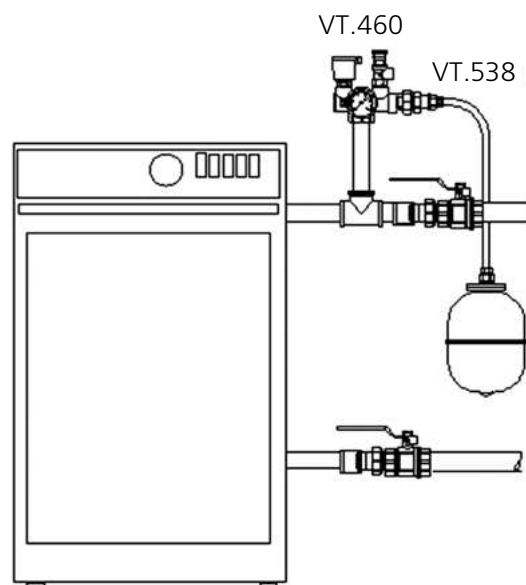
При соединении сбросного патрубка предохранительного клапана с дренажной или канализационной системой это соединение должно производиться с разрывом струи.

### Комплектность

№	Наименование	Ед. изм.	Количество
1	Корпус латунный никелированный	шт.	1
2	Воздухоотводчик автоматический	шт.	1
3	Отсекающий клапан для воздухоотводчика	шт.	1
4	Клапан предохранительный (3 бара)	шт.	1
5	Манометр-индикатор с тыльным подключением	шт.	1
6	Пробка резьбовая G3/4\"	шт.	1
7	Упаковка	шт.	1

08

### Пример установки группы безопасности



VALTEC



Модель

Группы безопасности бойлера (водонагревателя)

**VT.461**

### Назначение и область применения

Группы безопасности предназначены для защиты емкостных водонагревателей от повышения давления сверх давления настройки предохранительного клапана, что может произойти при повышении давления в квартирном трубопроводе холодной воды и при отказе температурной автоматики водонагревателя.

Группы безопасности обеспечивают выполнение следующих функций:

- защита от превышения давления в водонагревателе;
- предотвращение возврата нагретой воды в линию подачи холодной воды;
- перекрытие подводящего холодного трубопровода;
- слив воды с бойлера.

Группы безопасности комплектуются воронкой разрыва струи, которая исключает влияние давления в отводящей (дренажной) трубе на давление срабатывания предохранительного клапана, а также физически разделяет «чистый» трубопровод от «грязного».

В состав группы безопасности входят:

- шаровой кран (для модели 3/4");
- запорный вентиль в комбинации с обратным клапаном (для модели 1/2");
- предохранительный клапан (с зеленой ручкой – для модели 1/2"; с красной ручкой – для модели 3/4");
- обратный клапан;
- воронка разрыва струи (прямая – для модели 1/2"; шарнирно-поворотная – для модели 3/4");
- сифон (гидрозатвор).

### Технические характеристики

№	Наименование характеристики	Ед. изм.	Значение для Ду	
			1/2"	3/4"
1	Рабочее давление	МПа	1,0	1,0
2	Максимальная температура рабочей среды	°С	120	120
3	Производительность предохранительного клапана (по воде) при P = 7,7 бара	л/ч	650	820
4	Номинальная производительность предохранительного клапана (по насыщенному пару) при P = 7,7 бара	кг/ч	21,0	25,6
5	Средний полный срок службы	лет	20	20
6	Средний полный ресурс шарового крана	циклы	-	8000
7	Давление открытия обратного клапана	кПа	2	2
8	Давление настройки предохранительного клапана	бар	7	7
9	Пропускная способность	м³/ч	8,5	10
10	Материал корпуса		Латунь CW617N никелированная	
11	Материал седла клапана		Сталь нержавеющая AISI 304	
12	Присоединительные размеры:			
12.1	– к бойлеру	дюймы	1/2 ВР	3/4 ВР
12.2	– к холодному водопроводу	дюймы	1/2 НР	3/4 НР
12.3	– к дренажной сети	дюймы	1 1/4 НР	1 1/4 НР
13	Наличие устройства принудительного «подрыва» предохранительного клапана		Есть	
14	Тип воронки разрыва струи		Прямая	Поворотная 90°

VALTEC



Модель

Группы безопасности бойлера (водонагревателя)

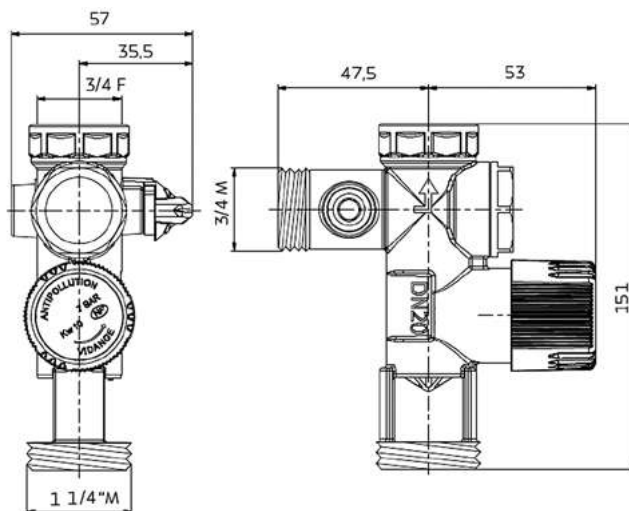
**VT.461**

**Конструкция**



Поз.	Наименование
1	Патрубок присоединения к холодному водопроводу
2	Кран шаровой (только для 3/4")
3	Патрубок присоединения к водонагревателю
4	Пробка обратного клапана (для 3/4")
5	Ручка запорного вентиля (для 1/2")
6	Ручка предохранительного клапана
7	Воронка разрыва струи (для 1/2" – прямая; для 3/4" – поворотная)

**Габаритные размеры для 3/4"**



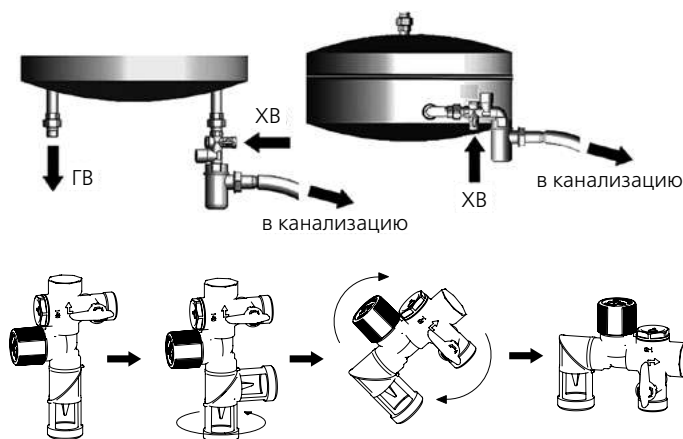
08

**Рекомендации по монтажу**

1. Группа безопасности должна ставиться на входной патрубок водонагревателя (бойлера). На участке между группой безопасности и защищаемым агрегатом не должно быть водозапорной арматуры.
2. Группа безопасности устанавливается так, чтобы воронка разрыва струи была направлена вниз, ручка шарового крана (запорного вентиля) и рукоятка предохранительного клапана были доступны для управления.
3. Как правило, в бытовых водонагревателях расширение нагреваемой воды компенсируется воздушной подушкой над выпускной трубой бойлера. В случае, когда конструкцией водонагревателя наличие воздушной подушки не предусмотрено, к системе должен быть подключён расширительный бак. При подборе бака можно воспользоваться приведенной таблицей.

Объём бойлера, л	Объём расширительного бака, л
50...75	5
100...150	8
200	10

4. К воронке разрыва струи рекомендуется присоединять сифон, входящий в комплект поставки группы безопасности, который присоединяется к дренажной (канализационной) системе пластиковой трубой Dn32. Не допускается присоединение группы безопасности к трубопроводам канализации без разрыва струи.
5. Поворотная воронка позволяет устанавливать группу безопасности как в вертикальном, так и в горизонтальном положении.



## Арматура трубопроводная

## Арматура безопасности

Officine Rigamonti



Модель

Воздухоотводчик поплавковый

**OR.502**

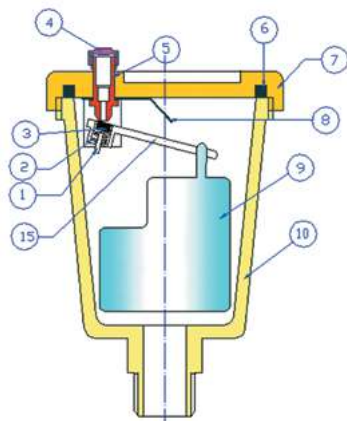
## Назначение и область применения

Воздухоотводчик предназначен для автоматического удаления воздуха и прочих газов из водяных систем отопления, холодного и горячего водоснабжения. Наличие воздуха в указанных системах ведет к преждевременной коррозии материалов трубопроводов, отопительных приборов и арматуры, вызывает появление шумов и воздушных пробок, препятствующих правильному функционированию систем и приборов. Воздухоотводчик может использоваться на трубопроводах, транспортирующих жидкие среды, не агрессивные к материалам изделия (вода, растворы гликолей 50 %).

## Технические характеристики

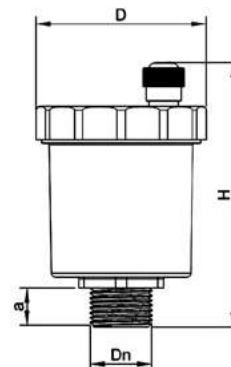
№	Наименование характеристики	Ед. изм.	Значение
1	Рабочее давление	МПа	1,0
2	Минимальное рабочее давление	бар	0,2
3	Температура рабочей среды	°С	110
4	Максимальная температура окружающей среды	°С	+60
5	Производительность по воздуху	л/мин	См. график 1
6	Присоединительные размеры	дюймы	G 3/8; 1/2
7	Средний полный срок службы	лет	30
8	Ремонтопригодность	Ремонтопригоден	

## Конструкция и принцип работы



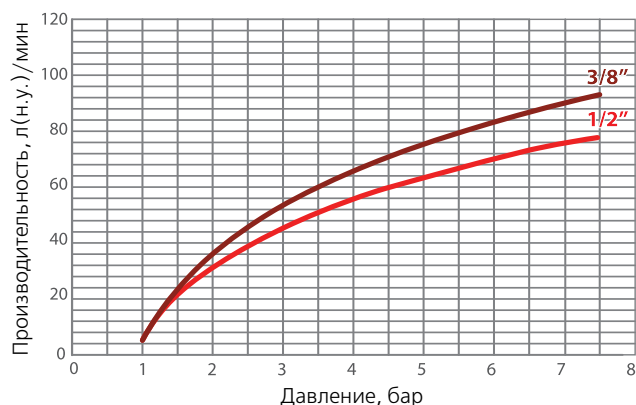
Воздухоотводчик состоит из латунного никелированного корпуса **10** (CW617N), внутри которого свободно перемещается полый пластиковый поплавок **9** (PPR80). Поплавок шарнирно связан с коромыслом **15** (PA-6). На конце коромысла находится эластомерный золотник **3** (NBR), фиксируемый обоймой **1**, подпружиненной пружиной **2** (AISI302). При отсутствии воздуха в корпусе воздухоотводчика поплавок находится в крайнем верхнем положении, и золотник перекрывает отверстие воздушного штуцера **5** (CW614N), установленного в латунной крышке **7** (CW617N). Примыкание крышки к корпусу уплотнено прокладкой **6** (NBR). Штуцер может закрываться колпачком **4** (PA-6), который предохраняет воздушный канал от пыли и грязи, а также позволяет перекрывать воздухоотводчик при аварийных ситуациях и при монтажных работах.

## Габаритные размеры



Dn, дюйм	D, мм	H, мм	a, мм
3/8"	Ø46	70	9
1/2"	Ø46	70	9

## График производительности



VALTEC



Модели

Воздухоотводчики автоматические поплавковые

**VT.502.NH, VT.502.NV,  
VT.502.NA**



VT.502.NH



VT.502.NV



VT.502.NA

**Модели**

**VT.502.NH** – пружинный, с нижним подключением и боковым выпуском

**VT.502.NV** – рычажный, с нижним подключением и верхним выпуском

**VT.502.NA** – рычажный, с боковым подключением и верхним выпуском

**Назначение и область применения**

Воздухоотводчики предназначены для автоматического удаления воздуха и прочих газов из систем водяного отопления, холодного и горячего водоснабжения.

Воздухоотводчики могут использоваться на трубопроводах, транспортирующих жидкие среды, не агрессивные к материалам изделия (вода, раствор пропиленгликоля (50%), раствор этиленгликоля (50%) и пр.).

Воздухоотводчики с индексами «NH» и «NV» снабжены самоуплотняющимися патрубками для присоединения к трубопроводу или коллектору, что позволяет не применять дополнительный уплотнительный материал при монтаже.

Воздухоотводчики выпускаются с пружинным (NH) и рычажным (NA и NV) механизмами привода золотника.

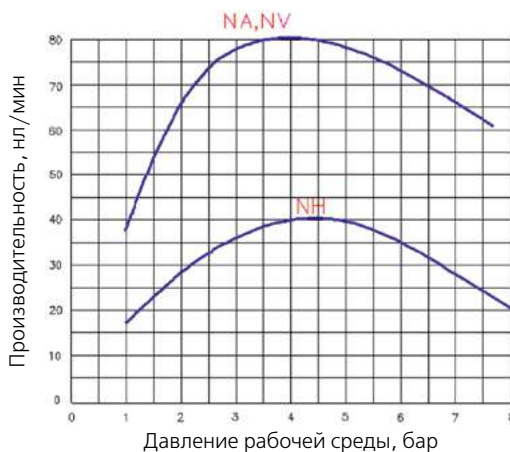
Воздухоотводчики с пружинным механизмом более чувствительны к загрязнениям транспортируемой среды, поэтому их рекомендуется устанавливать на системах с эффективной водоподготовкой.

08

**Технические характеристики**

№	Наименование характеристики	Ед. изм.	Значение
1	Рабочее давление	МПа	1,0
2	Пробное давление	МПа	1,5
3	Минимальное рабочее давление	МПа	0,02
4	Максимальная температура рабочей среды	°С	110
5	Рабочая среда		Вода, растворы гликолей (50%)
6	Область рабочих давления для оптимальной производительности	МПа	0,05...0,7
7	Максимальная температура окружающей среды	°С	+60
8	Максимальная влажность окружающей среды	%	80
9	Производительность по воздуху		См. график
10	Резьба присоединительного патрубка	дюймы	G 1/2" H
11	Средний полный срок службы	лет	30
12	Ремонтопригодность		Ремонтопригодны
13	Гарантийный срок	лет	10

**График производительности по воздуху**



VALTEC



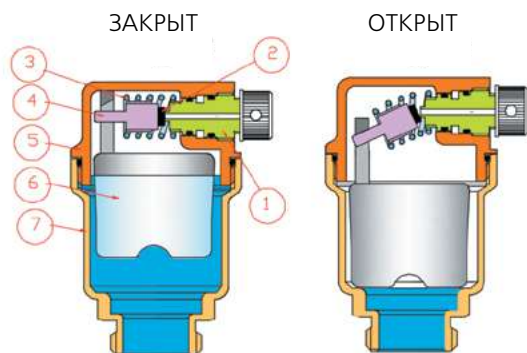
Модели

Воздухоотводчики автоматические поплавковые

**VT.502.NH, VT.502.NV,  
VT.502.NA**

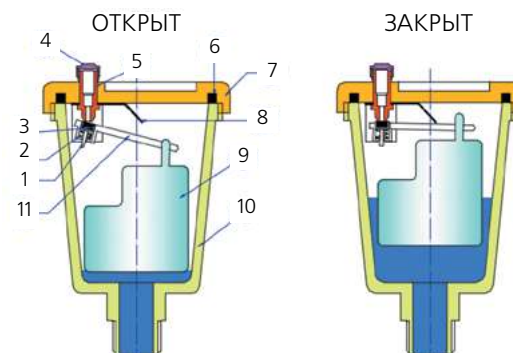
**Конструкция**

Пружинный воздухоотводчик (NH)



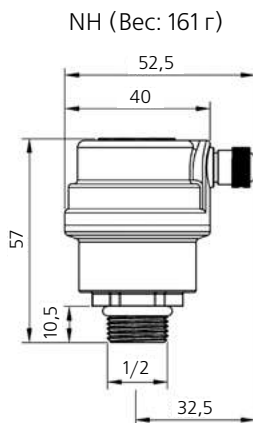
- 1 – ниппель
- 2 – золотник
- 3 – пружина
- 4 – обойма золотника
- 5 – крышка корпуса
- 6 – ограничитель
- 7 – корпус

Рычажный воздухоотводчик (NA и NV)

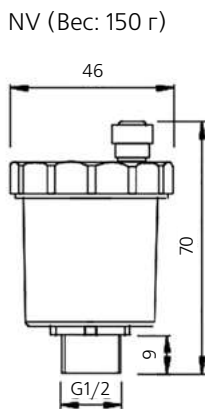


- 1 – шток золотника
- 2 – пружина
- 3 – золотник
- 4 – колпачок
- 5 – ниппель
- 6 – прокладка
- 7 – крышка камеры
- 8 – ограничитель
- 9 – поплавок
- 10 – корпус камеры
- 11 – коромысло

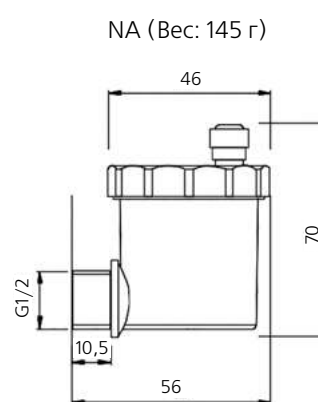
**Габаритные размеры**



NH (Вес: 161 г)



NV (Вес: 150 г)

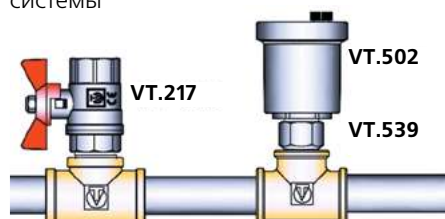


NA (Вес: 145 г)

**Указания по монтажу**

Кран для выпуска воздуха при заполнении системы

Автоматический воздухоотводчик



Воздухоотводчик устанавливается в местах, где возможно скопление воздуха и газов (верхние точки трубопроводов, котлов, коллекторов, нагревательных приборов).

Для возможности демонтажа воздухоотводчика без опорожнения системы перед воздухоотводчиком рекомендуется устанавливать отсекающий клапан **VT.539**. Допускается устанавливать воздухоотводчик без отсекающего клапана.

Воздухоотводчик должен монтироваться строго в вертикальном положении.

При заполнении системы отопления воздухоотводчик должен быть закрыт. Выпуск воздуха в этом случае осуществляется через воздухопускной штуцер или кран (см. рисунок).

Нарушение этого правила может привести к преждевременному отказу изделия.



VALTEC



Модель

Клапан отсекающий для воздухоотводчика

**VT.539**

### Назначение и конструкция

Клапан предназначен для установки перед автоматическим воздухоотводчиком. Он позволяет демонтировать воздухоотводчик без опорожнения системы.

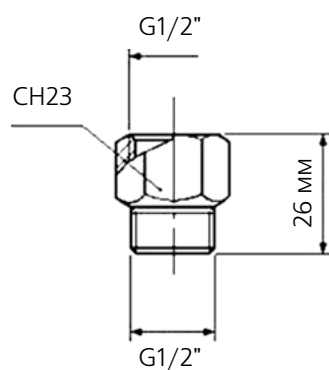
В латунном корпусе (CW614N) отсекающего клапана расположен пластиковый (PA-6) золотник с резиновым уплотняющим кольцом (NBR). Золотник удерживается в верхнем положении пружиной (AISI306). При установке воздухоотводчика в верхнюю резьбу отсекающего клапана, золотник клапана открывается, обеспечивая проток транспортируемой жидкости.

08

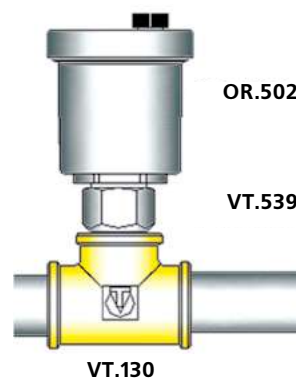
### Технические характеристики

№	Наименование характеристики	Ед. изм.	Значение
1	Рабочее давление	МПа	1,0
2	Пробное давление	МПа	1,5
3	Температура рабочей среды	°C	0...110
4	Рабочая среда	Вода, растворы гликолей (50 %)	
5	Область рабочих давления для оптимальной производительности	МПа	0,05...7
6	Максимальная температура окружающей среды	°C	+60
7	Резьба присоединительных патрубков	дюймы	G 1/2" Н, В
8	Средний полный срок службы	лет	30

### Габаритные размеры

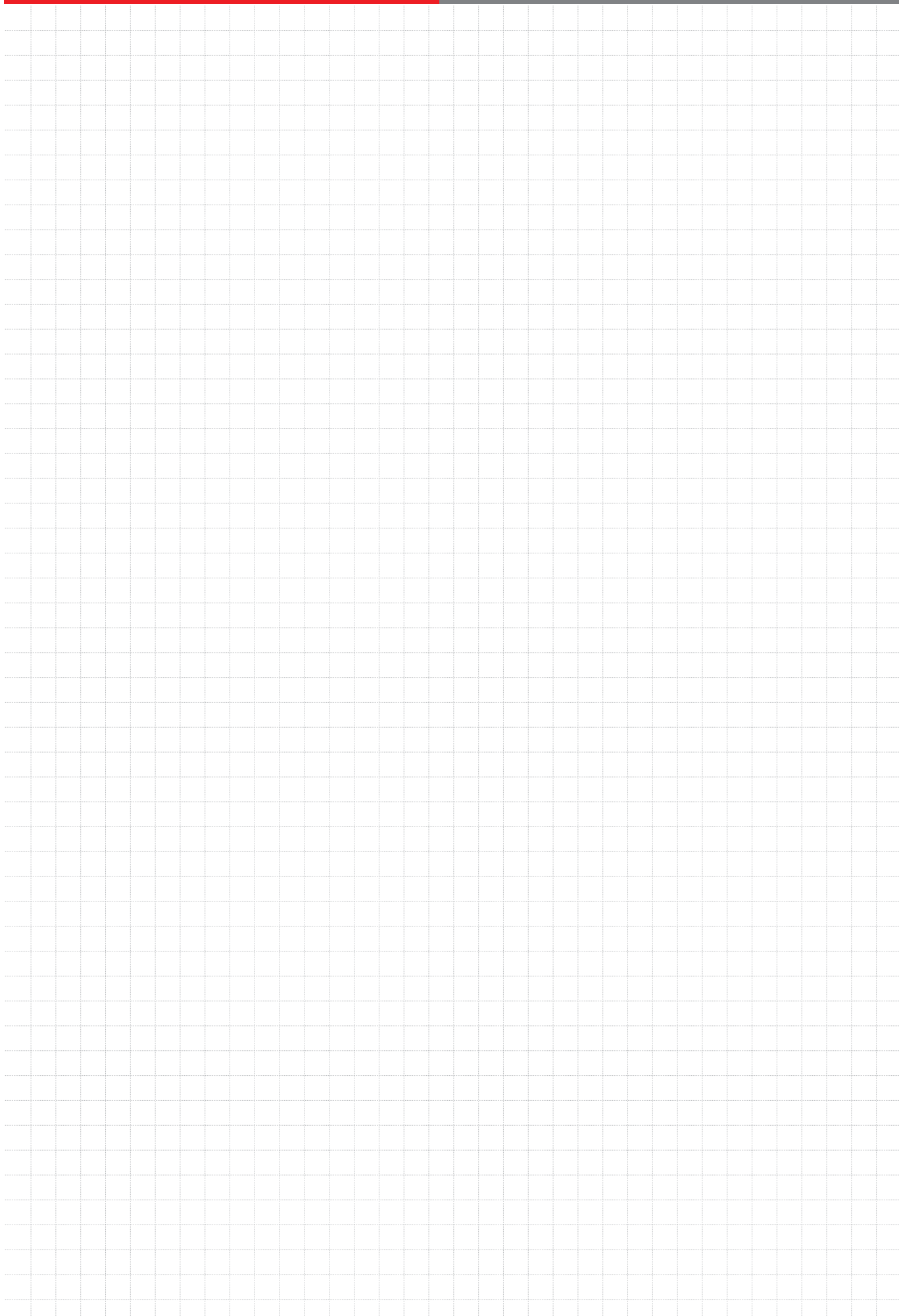


### Пример применения





Для заметок





## ПРИБОРЫ УЧЁТА И КОМПЛЕКТУЮЩИЕ

09

- Счетчик холодной и горячей воды крыльчатый (тахометрический), одноструйный **VLF**
- Счетчик воды электронный универсальный **СВЭУ**
- Теплосчетчик квартирный с тахометрическим расходомером и встроенным тепловычислителем **VHM-T**
- Теплосчетчик ультразвуковой **ТСУ**
- Вставка ремонтная **VTp.789**

VALTEC



Модель

**Счетчик холодной и горячей воды  
крыльчатый (тахометрический), одноструйный**
**VLF**

### Назначение и область применения

Счетчики предназначены для измерения расхода холодной питьевой воды и горячей сетевой воды по Сан-Пин 1.2.3685-21, протекающей по трубопроводам при давлении до 1,6 МПа и диапазоне температур от +5 °С до +90 °С.

Основное предназначение – коммерческий учет воды. При использовании счетчиков с импульсным выходом они могут использоваться в составе общедомовых автоматизированных систем контроля и учета энергоресурсов (АСКУЭР).

Счетчики имеют защиту от воздействия внешних магнитных полей, соответствующую требованиям МИ 2985-2006 ГСИ.

Счетчики соответствуют требованиям ГОСТ Р 50601-93, ГОСТ Р 50193.1-92 и международному стандарту ISO 4064.

Счетчики изготовлены по техническим условиям ТУ 4213-003-82214908-2014.

Счетчики включены в Государственный реестр средств измерений за № 58362-20 и допущены к применению на территории России.

### Номенклатурный ряд и обозначения

Счетчики выпускаются с диаметрами условного прохода 15 мм (1/2") и 20 мм (3/4") при номинальном расходе соответственно 1,5 м³/ч и 2,5 м³/ч.

Счетчики производятся как с импульсным выходом, так и без него.

Пример обозначения счетчика при заказе:

**VLF – U (I) (L) 15 (3/4) – 1,5– 110 ТУ 4213-003-82214908 –2014**

**1 2 3 4 5 6 7 8 9**



- 1 – условное обозначение счетчика
- 2 – U – для холодной и горячей воды
- 3 – I – наличие импульсного выхода
- 4 – L – счетчик без комплектации полусгонами
- 5 – диаметр условного прохода в мм
- 6 – присоединительная резьба корпуса в дюймах
- 7 – номинальный расход в м³/ч
- 8 – монтажная длина в мм
- 9 – номер технических условий

### Технические характеристики (по ГОСТ Р 50601-93)

№	Наименование характеристики	Ед. изм.	Значение характеристик по маркам	
			VLF-15-1,5	VLF-20-2,5
1	Диаметр условного прохода	мм (дюймы)	15(1/2")	20(3/4")
2	Максимальное рабочее давление	МПа	1,6	1,6
3	<b>Расходы воды:</b>			
3.1	– минимальный Gmin <sup>2</sup> класс В <sup>1</sup> (класс А <sup>1</sup> )	м³/ч	0,03 (0,06)	0,05 (0,10)
3.2	– переходный Gt <sup>3</sup> класс В <sup>1</sup> (класс А <sup>1</sup> )	м³/ч	0,12 (0,15)	0,20 (0,25)
3.3	– эксплуатационный Gэ <sup>4</sup> класс В <sup>1</sup> (класс А <sup>1</sup> )	м³/ч	1,5 (1,5)	2,5 (2,5)
3.4	– номинальный Gном <sup>5</sup> класс В <sup>1</sup> (класс А <sup>1</sup> )	м³/ч	1,5 (1,5)	2,5 (2,5)
3.5	– максимальный Gmax <sup>6</sup> класс В <sup>1</sup> (класс А <sup>1</sup> )	м³/ч	3,0 (3,0)	5,0 (5,0)
4	Порог чувствительности класс В <sup>1</sup> (класс А <sup>1</sup> )	м³/ч	0,01 (0,015)	0,015 (0,025)
5	Диапазон температур измеряемой среды	°С	+5... +90	+5... +90
6	Диапазон температур окружающей среды	°С	+5... +50	+5... +50
7	Относительная влажность окружающего воздуха при температуре +35 °С	%	80	80
8	<b>Потери давления</b>			
8.1.	– при номинальном расходе ΔPном <sup>7</sup>	МПа (бар)	0,025 (0,25)	0,025 (0,25)
8.2.	– при максимальном расходе ΔPmax <sup>7</sup>	МПа (бар)	0,1 (1,0)	0,1 (1,0)

VALTEC



Модель

Счетчик холодной и горячей воды  
крыльчатый (тахометрический), одноструйный

VLF

№	Наименование характеристики	Ед. изм.	Значение характеристик по маркам	
			VLF-15-1,5	VLF-20-2,5
9	Наибольшее измеряемое количество воды			
9.1	— за сутки	м <sup>3</sup>	38	63
9.2	— за месяц	м <sup>3</sup>	1140	1890
10	Емкость указателя счетного механизма	м <sup>3</sup>	99999,9999	99999,9999
11	Цена единицы младшего разряда	м <sup>3</sup>	0,0001	0,0001
12	Пределы допустимой погрешности в диапазоне расходов $G_{min} \leq G \leq G_t$	%	± 5	± 5
13	Пределы допустимой погрешности в диапазоне расходов $G_t \leq G \leq G_{max}$	%	± 2	± 2
14	Присоединительная наружная резьба корпуса	дюймы	G3/4"	G1"
15	Степень защиты корпуса		IP68	IP68
16	Средняя наработка на отказ	тыс. часов	86	86
17	Полный средний срок эксплуатации	лет	Не менее 12	Не менее 12
	<b>Для счетчиков с импульсным выходом</b>			
18	Вес импульса (для счетчиков с импульсным выходом)	дм <sup>3</sup> /имп	10	10
19	Максимальный коммутируемый ток	мА	100	100
20	Максимальное коммутируемое напряжение	В	24	24
21	Сечение кабеля	шт x мм <sup>2</sup>	4x0,11	4x0,11
22	Длина кабеля	м	1	1
23	Длительность импульса:			
23.1	— при минимальном расходе	с	200	200
23.2	— при максимальном расходе	с	2	2
24	Длительность дребезга контактов:			
24.1	— при минимальном расходе	с	Не более 0,8	Не более 0,8
24.2	— при максимальном расходе	с	Не более 0,1	Не более 0,1
	<b>Вес и габариты</b>			
25	Длина	мм	80 (140) <sup>8</sup> ; 110 (170) <sup>8</sup>	105 (205) <sup>8</sup>
26	Вес	г	350 (490) <sup>8</sup> ; 330 (470) <sup>8</sup>	490 (780) <sup>8</sup>

**Примечания:**

1. Технические характеристики в соответствии с ГОСТ Р 50193.1 приведены для класса **В** – горизонтальная установка и класса **А** – вертикальная установка.
2. «Минимальным» считается расход, при котором счетчик имеет относительную погрешность 5%. Ниже этого расхода погрешность не нормируется.
3. Переходным считается расход, при котором счетчик имеет относительную погрешность 2%. Ниже этого расхода погрешность составляет 5%.
4. Эксплуатационным считается расход, при котором счетчик может непрерывно работать в течение заявленного срока службы.
5. Номинальным считается расход равный 0,5 максимального. При данном расходе счетчик может работать непрерывно в течение длительного времени.
6. «Максимальным» считается расход, при котором потери давления на счетчике составляют 1 бар. При этом расходе счетчик может работать не более 1 часа в сутки.
7. При установке обратного клапана в присоединительный полусгон потери давления увеличиваются на 20%.
8. Цифра в скобках обозначает длину счетчика с установленными полусгонами.

VALTEC



Модель

Счетчик холодной и горячей воды  
крыльчатый (тахометрический), одноструйный

VLF

### Устройство и принцип работы



- 1 – корпус (латунь CW617N)
- 2 – крыльчатка (PP-R100+FG)
- 3 – ведущий магнит (4POL)
- 4 – уплотнительное кольцо (Silicone)
- 5 – настроечный диск (ABS+FG)
- 6 – экранирующий цилиндр (сталь)
- 7 – прижимная гайка (оцинк. сталь)
- 8 – крышка (PMMA)
- 9, 10 – счетный механизм (PA-6)
- 11 – пломбирочное кольцо
- 12 – антифрикционное кольцо (PTFE)
- 13 – латунные полусгоны (CW617N)  
с прокладками из безасбестового паронита

### Визуальное считывание показаний

Показания прибора считываются в прямоугольных окошках табло:



Один полный оборот красной стрелки табло соответствует расходу – 1 литр. Данные об объеме воды на табло отображаются накопительно. Это значит, что для получения значения объема воды, прошедшего через счетчик за определенный промежуток времени, нужно от показаний прибора в конце периода отнять показания в начале периода.

**Например:** предыдущие показания прибора 2387,744, текущие показания прибора 2401,812. Расход за период со времени снятия предыдущих показаний до текущего момента:  $2401,812 - 2387,744 = 14,068 \text{ м}^3$

Изделие представляет собой одноструйный, сухходный, крыльчатый счетчик. В проточной части счетчика расположена крыльчатка **2**, которая вращается под действием потока воды.

Счетный механизм счетчика имеет механизм часового типа **10**, вращающийся под действием синхронной магнитной муфты **3**, помещенной в анодированный стальной экран **6**, исключающий влияние на показания прибора внешних магнитных полей.

Принцип действия счетчика основан на измерении числа оборотов крыльчатки, вращающейся за счет кинетической энергии жидкости.

Поток воды направляется через струевыпрямитель входного патрубка корпуса счетчика в измерительную полость, где под его действием вращается крыльчатка **2** с прикрепленным к ней магнитом **3**.

Число оборотов крыльчатки пропорционально количеству протекающей через счетчик воды. Магнит **3**, установленный в ступице крыльчатки **2**, передает вращение на ведомый магнит синхронной муфты, находящейся в счетном устройстве **10**.

Счетный механизм изолирован от измеряемой среды специальной крышкой **8**.

Корпус счетчика соединяется со счетным устройством термоусадочным пломбирочным кольцом **11**, ограничивающим несанкционированный доступ к счетному механизму.

Ушки, расположенные на термоусадочном кольце и латунных полусгонах предназначены для пломбировки смонтированного счетчика ресурсоснабжающей или управляющей организацией.

Счетный механизм приводит число оборотов крыльчатки к значению объема, протекающей воды в  $\text{м}^3$ .

Счетный механизм имеет восемь роликов и один стрелочный указатель для определения объема воды в  $\text{м}^3$ .

В счетном механизме имеется контрольная звездочка, обеспечивающая повышение разрешающей способности счетчика при его поверке на установках с автоматическим съемом сигналов, а также позволяющая осуществлять дистанционную регистрацию объема воды, прошедшего через счетчик.

Настройка счетчика производится с помощью настроечного диска **5**, который имеет со стороны измерительной камеры две неподвижные лопасти, изменяющие скорость потока в камере.

Настроечный диск крепится к корпусу с помощью прижимной гайки **7**.

Герметичность соединения обеспечивается уплотнительным кольцом **4**.

Крепление счетчика к трубопроводу осуществляется с помощью двух полусгонов **13**, снабженных паронитовыми прокладками.

В комплект поставки счетчика VLF-U-15-1,5 кроме двух полусгонов входит обратный клапан, который прилагается отдельно и, при желании потребителя, может быть им самостоятельно установлен в полусгон.

VALTEC



Модель

Счетчик холодной и горячей воды крыльчатый (тахометрический), одноструйный

**VLF**

### Дистанционное считывание показаний для счетчиков с импульсным выходом

Импульсный выход основан на воздействии магнитного поля постоянного магнита на геркон, при котором происходит чередующееся замыкание и размыкание контактов геркона.

Геркон формирует пассивный выходной сигнал («сухой контакт»), который может считываться любым счетчиком импульсом, вычислителем и регистратором.

Импульсный выход решен по 4-проводной схеме, что позволяет подключать счетчик как к обычным релейным считывающим устройствам, так и к устройствам, поддерживающим стандарт NAMUR (DIN EN 50227, DIN 192234).

Стандарт NAMUR предусматривает возможность контроля считывающим устройством обрыва провода и короткого замыкания.

Для этого в цепь геркона включены два дополнительных сопротивления.

Для присоединения импульсного выхода по стандарту NAMUR провода **1 (белый)** и **2 (серый)** соединяются между собой (шунтируются).

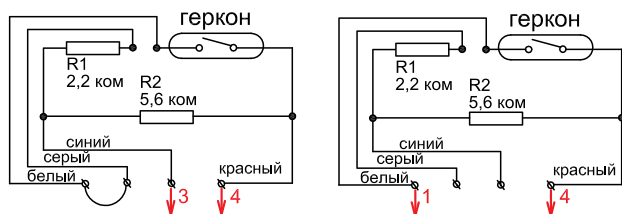
Сигнал передается по проводам **3 (синий)** и **4 (красный)**.

Для присоединения по релейной схеме провода **2 (серый)** и **3 (синий)** не используются. Сигнал передается по проводам **1 (белый)** и **4 (красный)**.

Датчик выдает один полный импульс при прохождении 10 л жидкости.

Присоединение по стандарту NAMUR

Присоединение по релейной схеме



### Спецификация

№ поз.	Наименование	Код	Кол-во
1 вариант №1	Водосчетчик VLF 15(3/4) -1,5 -110 Ду = 15 G=1,5 м³/ч	VLF	1
1 вариант №2	Водосчетчик VLF-I 15(3/4) -1,5 -110 Ду = 15 G=1,5 м³/ч (с импульсным выходом)	VLF-I	1
2.1	Кран шаровой с полусгоном VALTEC, BH dy	VT.227.N	1
2.2	Кран шаровой VALTEC, BB dy	VT.217.N	1
3	Фильтр косой VALTEC, 400 мкм, dy	VT.192.N	1
4*	Футорка НВ, dy x 1/2	VTr.581.N	2

\* При dy = 15 поз. 4 не устанавливается.

### Монтаж и подготовка счетчика к работе

Трубопровод на участке монтажа счетчика должен иметь прямые участки не менее 3Dy до счетчика и 1Dy после счетчика. (Dy – диаметр условного прохода счетчика).

Трубопроводы до и после счетчика должны крепиться неподвижными опорами, чтобы предотвратить передачу на корпус счетчика усилий от температурной деформации трубопроводов и неточности монтажа.

При установке счетчика следует обращать внимание на то, чтобы направление потока соответствовало стрелке на корпусе счетчика.

Перед счетчиком должен быть установлен фильтр механической очистки с размером ячейки фильтроэлемента не более 500 мкм.

Не допускается установка счетчика на близком расстоянии от устройств, создающих вокруг себя сильное магнитное поле (например, силовых трансформаторов).

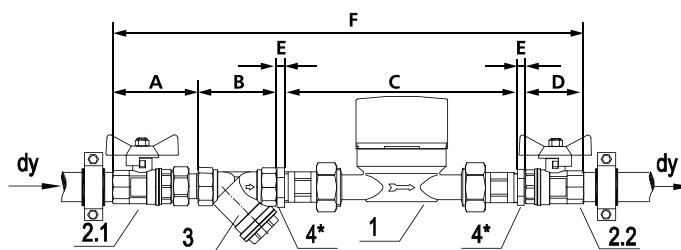
Счетчик допускается устанавливать на горизонтальных и вертикальных трубопроводах.

Установка счетчика на горизонтальном трубопроводе счетным механизмом вниз не допускается.

При установке в присоединительный полусгон встроенного обратного клапана следует придерживаться следующих правил:

- обратный клапан устанавливается в полусгон на выходе из счетчика;
- обратный клапан должен устанавливаться так, чтобы он открывался по ходу движения жидкости;
- встроенный обратный клапан не влияет на точность показаний счетчика, но повышает общее гидравлическое сопротивление водомерного узла.

### Пример установки водосчетчика



Схемы присоединения водосчетчиков приведены в «Альбоме типовых схем квартирных узлов учета воды. VALTEC-00.2010» (см. сайт [www.valtec.ru](http://www.valtec.ru)).



VALTEC



Модель

Счетчик воды электронный универсальный

VT.СВЭУ

### Назначение и область применения

Счетчики предназначены для измерения расхода холодной питьевой воды и горячей сетевой воды по СанПиН 1.2.3685-21, протекающей по трубопроводам при давлении до 1,0 (1,6) МПа и диапазоне температур от +5 °С до +90 °С.

Основное предназначение – коммерческий учет воды.

Счетчик может передавать данные измеренного объема воды по проводным и беспроводным интерфейсам и использоваться в автоматизированных системах контроля и учета энергоресурсов (АСКУЭР) в различных отраслях народного хозяйства, в том числе и в ЖКХ.

Счетчики соответствуют требованиям ГОСТ Р 50601-93, ГОСТ Р 50193.1-92 и международному стандарту ISO 4064.

Счетчики изготовлены по техническим условиям СЭТ.469333.148 ТУ.

Счетчики включены в Государственный реестр средств измерений за № 78884-20 и допущены к применению на территории России.



### Номенклатурный ряд и обозначения

Счетчики выпускаются с диаметрами условного прохода 15 мм (1/2") и 20 мм (3/4") при номинальном расходе соответственно 1,5 м<sup>3</sup>/ч и 2,5 м<sup>3</sup>/ч.

Счетчики выпускаются в различных модификациях, которые отличаются диаметрами условного прохода, метрологическими классами, вариантами исполнения, габаритными размерами, типами проводного или беспроводного интерфейсов связи.

### Структура условного обозначения счетчика при заказе

Счётчик воды СВЭУ.		X	X	-	X	.	X	.	X	.	X
		1	2		3		4		5		6
№ поля	Описание поля	Варианты значений			Расшифровка значений						
1	Диаметр условного прохода	15 20			Диаметр условного прохода в мм						
2	Метрологический класс при горизонтальной установке (по ГОСТ Р 50193.1-92)	С			Класс В Класс С						
3	Вариант исполнения	1 2 3 4 5			См. раздел 4						
4	Монтажная длина	80 105 110 130			Монтажная длина в мм						
5	Интерфейс связи	RS MB WM LW NB NT			Проводной RS-485 Проводной M-Bus Беспроводной wM-Bus Беспроводной LoRaWAN Беспроводной NB-Fi Беспроводной NB-IOT						
6	Комплектация полусгонами				Без полусгонов С полусгонами						



VALTEC

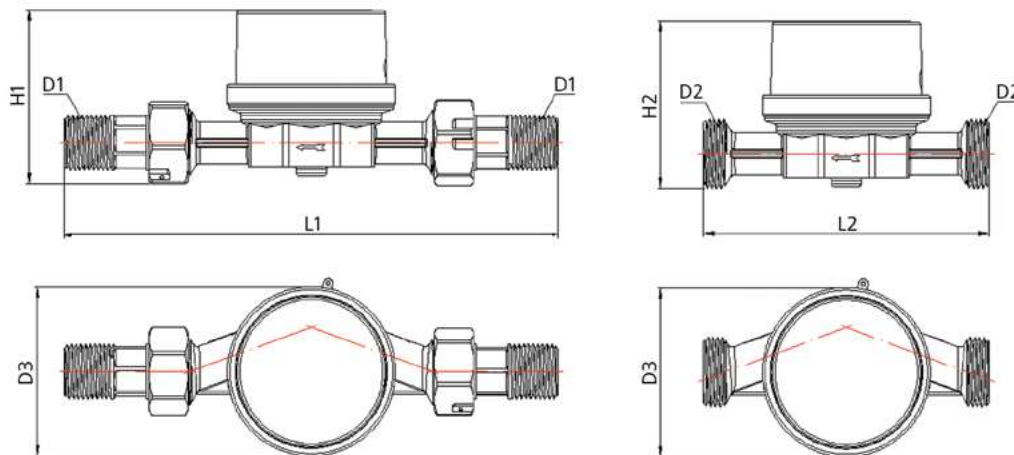


Модель

Счетчик воды электронный универсальный

**VT.СВЭУ**

**Габаритные и присоединительные размеры**



09

Вариант исполнения	D1	D2	L1, мм	L2, мм	H1, мм	H2, мм	D3, мм	Масса, не более, кг
СВЭУ-15-1	G 1/2"	G 3/4"	190	110	67	64	65	0,36
СВЭУ-15-2	G 1/2"	G 3/4"	160	80	67	64	65	0,34
СВЭУ-15-3	G 1/2"	G 3/4"	172	110	70	67	74	0,41
СВЭУ-15-4	G 1/2"	G 3/4"	200	110	80	75	87	0,43
СВЭУ-15-5	G 1/2"	G 3/4"	170	80	80	75	87	0,52
СВЭУ-20-1	G 3/4"	G 1"	205	105	75	72	72	0,46
СВЭУ-20-2	G 3/4"	G 1"	208	130	75	72	74	0,73
СВЭУ-20-3	G 3/4"	G 1"	230	130	80	75	85	0,54

**Технические характеристики**

№	Наименование характеристики	Ед. изм.	Значение для исполнения					
			СВЭУ-15		СВЭУ-15С		СВЭУ-20	
1	<b>Вариант установки*</b>		Н	V	Н	V	Н	V
2	Диаметр условного прохода	мм (дюймы)	15 (1/2")		15 (1/2")		20 (3/4")	
3	Максимальное рабочее давление:							
3.1	– для вариантов исполнения 1 и 3	МПа	1,0					
3.2	– для вариантов исполнения 2, 4 и 5		1,6					
4	Диапазон температур измеряемой среды	°С	+5...+90					
5	Метрологический класс по ГОСТ Р 50193.1-92		B	A	C	B	B	A
6	<b>Расходы воды:</b>							
6.1	– минимальный Gmin	м³/ч	0,030	0,060	0,015	0,030	0,050	0,100
6.2	– переходный Gt	м³/ч	0,120	0,150	0,022	0,200	0,200	0,250
6.3	– номинальный Gном	м³/ч	1,5				2,5	
6.4	– максимальный Gmax	м³/ч	3,0				5,0	
7	Порог чувствительности	м³/ч	0,015	0,030	0,007	0,015	0,025	0,050
8	Пределы допустимой погрешности в диапазоне расходов:	%						
9	– Gmin ≤ G ≤ Gt	%	± 5					
10	– Gt ≤ G ≤ Gmax	%	± 2					
11	Ёмкость индикатора	м³	99999,9999					
12	Цена деления индикатора	м³	0,0001					
13	Вес импульса устройства выхода	м³/имп.	1·10 <sup>-4</sup>					
13	Диапазон температур окружающей среды	°С	+5...+50					
14	Относительная влажность окружающего воздуха при температуре +35 °С	%	Не более 80					
15	Потери давления при максимальном расходе	МПа	0,1					
16	Напряжение элемента питания постоянного тока	В	3,0 (3,6)					
17	Средний срок службы	лет	12					
18	Наработка на отказ	ч	55000					
19	Степень защиты корпуса по ГОСТ 14254-2015		IP54					

VALTEC



Модель

Счетчик воды электронный универсальный

VT.СВЭУ

Счетчик обеспечивает передачу измеренного объема воды по одному из интерфейсов, в зависимости от исполнения (см. таблицу «Типы интерфейсов»).

Электропитание счетчика осуществляется от встроенного источника тока напряжением 3,0 В или 3,6 В, в зависимости от варианта исполнения. Срок непрерывной работы счетчика от одного элемента питания составляет не менее 6 лет.

Счетчики имеют встроенное программное обеспечение (далее по тексту – ПО), которое устанавливается (записывается) в энергонезависимую память при изготовлении. Конструкция счетчиков исключает возможность несанкционированного влияния на ПО и измерительную информацию.

### Устройство и принцип работы

Счетчики состоят из корпуса, измерительной камеры, в которой установлена крыльчатка, датчика магнитного поля, микропроцессора и индикатора.

Изделие представляет собой одноструйный, сухоходный, крыльчатый счетчик. В проточной части корпуса расположена крыльчатка, которая вращается под действием потока воды. При этом количество оборотов пропорционально прошедшему через счетчик объему воды.

Подсчет количества оборотов производится путем анализа изменения напряженности магнитного поля постоянного магнита, расположенного в верхней части оси крыльчатки. На основании измеренного количества оборотов производится расчет прошедшего через счетчик объема воды и индикация его на жидкокристаллическом индикаторе.

Рабочий датчик магнитного поля позволяет отслеживать воздействие на счетчик внешних магнитных полей. При этом измерение прошедшего через счетчик объема воды не прекращается, а факт воздействия внешнего магнитного поля фиксируется в журнале нештатных ситуаций.

Накопленный измеренный объем воды, а также содержимое журналов счетчика передается по одному из интерфейсов, представленных в таблице «Типы интерфейсов».

### Типы интерфейсов

Исполнение счетчика воды	Тип интерфейса	Примечание
СВЭУ-XX-X.RS.X.X	RS-485	Проводной интерфейс RS-485, протокол обмена ModBus
СВЭУ-XX-X.MB.X.X	M-Bus	Проводной интерфейс и протокол обмена M-Bus
СВЭУ-XX-X.WM.X.X	wM-Bus	Беспроводный интерфейс, диапазон частот от 433,075 до 434,790 МГц, протокол обмена wM-Bus, модуляция FSK
СВЭУ-XX-X.LW.X.X	LoRaWAN	Беспроводный интерфейс, диапазон частот от 864 до 865 МГц и от 868,7 до 869,1 МГц, протокол обмена LoRaWan и модуляция LoRa
СВЭУ-XX-X.NB.X.X	NB-IoT	Беспроводный интерфейс, диапазон частот (864,1±0,1) МГц и (868,8±0,1) МГц, протокол обмена и модуляция NB-IoT

### Цветовая маркировка проводных интерфейсов приведена в таблице:

Наименование сигнала M-Bus	Наименование сигнала RS-485	Вариант 1	Вариант 2
M-Bus 1	RS-485 +	Белый	Красный
	RS-485 A	Зелёный	Синий
	RS-485 B	Желтый	Зелёный
M-Bus 2	RS-485 -, общий	Коричневый	Чёрный

### Комплектность

Наименование	Количество для исполнения:	
	без полусгонов	с полусгонами
Счетчик воды «СВЭУ»	1 шт.	1 шт.
Паспорт	1 экз.	1 экз.
Гайка накидная	-	2
Штуцер	-	2
Прокладка	-	2
Обратный клапан <sup>1</sup>	1 шт.	1 шт.
Методика поверки <sup>2</sup>	1 экз.	1 экз.

Примечания: 1 – только для СВЭУ-15; 2 – одна на партию

VALTEC



Модель

Теплосчетчик квартирный с тахометрическим расходомером и встроенным тепловычислителем

**VNM-T**



**Теплосчетчики могут поставляться в следующих модификациях:**

**по наличию каналов связи:**

- без блока импульсных входов/выходов и каналов передачи информации (без индекса);
- с каналом связи RS-485 (индекс «С»);
- с каналом связи RS-485 и блоком импульсных входов/выходов (индекс «СИ»);
- с каналом связи M-Bus и блоком импульсных входов/выходов (индекс «МИ»);
- с радиоканалом связи и блоком импульсных входов/выходов (индекс «РИ»);

**по месту установки расходомера:**

- для установки на подающий трубопровод (индекс «П»);
- для установки на обратный трубопровод (индекс «О»).

Теплосчетчики изготовлены по техническим условиям ТУ 4218-001-15184106-2012. Теплосчетчики включены в Государственный реестр средств измерений за № 54812-13 и допущены к применению на территории России.

**Функции, выполняемые теплосчетчиком**

Данные	Выполняемые функции								
	измерение	индикация	суммирование	хранение в памяти	извлечение из памяти	передача по M-Bus	прием и передача по импульсному выходу	передача по RS-485	передача по радио
Количество тепла (тепловая энергия)	X	X	X	X	X	X	X	X	X
Тепловая мощность	X	X				X			
Объем теплоносителя	X	X	X	X	X	X	X	X	X
Масса теплоносителя нарастающим итогом	X	X	X	X	X	X	X	X	X
Расход теплоносителя	X	X				X			
Массовый расход теплоносителя	X	X	X			X			
Температура на входе	X	X		X	X	X		X	X
Температура на выходе	X	X		X	X	X		X	X
Разница температур	X	X				X			
Время работы	X	X	X	X	X	X			
Время работы без ошибок	X	X	X	X	X	X			
Место установки		X		X	X			X	X
Серийный номер теплосчетчика		X		X	X	X		X	X
Версия программы		X		X	X			X	X
Скорость передачи по M-Bus и RS-485				X	X	X		X	
Первичный адрес в M-Bus и RS-485				X	X	X		X	
Вторичный адрес в M-Bus				X	X	X			
Данные от подключенных счетчиков	X	X	X	X	X	X	X	X	X

**Назначение и область применения**

Теплосчетчик предназначен для учета тепловой энергии в водяных системах отопления и горячего водоснабжения. Теплосчетчик соответствует требованиям ГОСТ Р 51649-2014.

**Состав и принцип работы теплосчетчика**

Теплосчетчик состоит из одноструйного тахометрического преобразователя расхода с латунным никелированным корпусом, двух платиновых термопреобразователей сопротивления Pt1000 и электронного тепловычислителя с энергонезависимой памятью. Тепловычислитель получает данные для обработки от трех каналов: датчик температуры поступающего из системы теплоносителя; датчик температуры возвращаемого в систему теплоносителя; преобразователь расхода с формированием сигнала воздействия магнитного поля.

Количество потребленной тепловой энергии рассчитывается тепловычислителем в соответствии с методикой ГОСТ Р ЕН 1434-1-2011.

$$Q_i = V_i (t_1 - t_2) \times k, \text{ где:}$$

$Q_i$  – количество тепловой энергии, соответствующей  $i$  – тому интервалу времени;

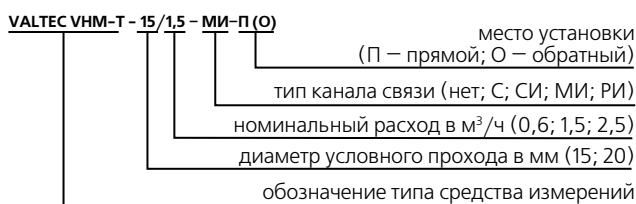
$V_i$  – объем теплоносителя, учтенного преобразователем расхода в течение  $i$ -го интервала времени;

$t$  – температура теплоносителя, (с индексом «1» – для теплоносителя на входе; с индексом «2» – для теплоносителя на выходе);

$k$  – тепловой коэффициент, зависящий от свойств теплоносителя, определяемый по приложению «А» ГОСТ Р ЕН 1434-1-2011.

**Обозначение**

Пример обозначения:



Теплосчетчики с блоком импульсных входов/выходов могут быть запрограммированы на следующие конфигурации:

**по входу:** объемный расход – 1 л/имп.; 10 л/имп.; 100 л/имп.;

**по выходу:** объемный расход – 10 л/имп.; 100 л/имп.; 1000 л/имп.;

- массовый расход – 10 кг/имп.; 100 кг/имп.; 1000 кг/имп.;
- тепловая энергия – 100 ккал/имп.; 1 Мкал/имп.; 10 Мкал/имп.; 100 Мкал/имп.

Программирование производится с помощью оптодатчика (считывающей головки с оптическим интерфейсом по ГОСТ IEC 61107-2011) и сервисной программы, размещенной на сайте [www.valtec.ru](http://www.valtec.ru).

По специальному заказу программирование конфигурации блока импульсных входов/выходов может быть выполнено на производстве.

## Приборы учета и комплектующие

## Приборы учета

VALTEC



Модель

Теплосчетчик квартирный с тахометрическим расходомером  
и встроенным тепловычислителем

**VHM-T**

## Технические характеристики

№	Наименование характеристики	Ед. изм.	Значение показателя для теплосчетчика VHM-T-		
			15/0,6	15/1,5	20/2,5
1	Диаметр номинальный	мм	15	15	20
2	Резьба на корпусе преобразователя расхода по ГОСТ 6357-81		G3/4"Н	G3/4"Н	G1"Н
3	Присоединительная резьба по ГОСТ 6211-81		R1/2"Н	R1/2"Н	R3/4"Н
4	Длина без полусгонов	мм	110	110	130
5	Диапазон рабочих температур	°С	5...90	5...90	5...90
6	Диапазон разности температур	°С	3...80	3...80	3...80
7	Рабочее давление	МПа	1,6	1,6	1,6
8	Расход номинальный	м³/ч	0,6	1,5	2,5
9	Минимальный расход	м³/ч	0,012	0,03	0,05
10	Максимальный расход	м³/ч	1,2	3,0	5,0
11	Минимальное значение перепада температур	°С	3	3	3
12	Класс теплосчетчика по ГОСТ Р 51649-2014		В	В	В
13	Метрологический класс по EN 1434		2	2	2
14	Порог чувствительности преобразователя расхода	м³/ч	0,003	0,005	0,007
15	Потери давления при максимальном расходе	кПа	24	24	24
16	Пропускная способность	м³/ч	1,25	3,1	5,2
17	Глубина архивов данных:				
17.1.	– часовой	сутки	64		
17.2.	– суточный	месяцы	16		
17.3.	– месячный	лет	21		
17.4.	– годовой	лет	256		
17.5.	– ошибок	запись	256		
18	Срок службы элемента питания	лет	6	6	6
19	Марка элемента питания		ER 17505 3,6V 3400 mAh		
20	Марка коннектора		JST PH-2		
21	Динамический диапазон измерений $G_{max}/G_{min}$		100:1	100:1	100:1
22	Тип преобразователей температур		Pt1000, класс В		
23	Напряжение питания для:				
23.1	– RS-485	В	6...13	6...13	6...13
23.2	– M-Bus	В	20...40	20...40	20...40
24	Потребляемый ток для:				
24.1	– RS-485	мА	Не более 3	Не более 3	Не более 3
24.2	– M-Bus	мА	Не более 1,5	Не более 1,5	Не более 1,5
25	Межповерочный интервал	лет	4	4	4
26	Степень защиты по ГОСТ 14254-2015		IP54		
27	Установленная безотказная наработка	час	50 000		
28	Средний срок службы	лет	12		
29	Допустимая температура окружающей среды при хранении и эксплуатации	°С	5...50	5...50	5...50
30	Допустимая относительная влажность окружающей среды при хранении и эксплуатации	%	30...80	30...80	30...80
31	Габаритные размеры, не более	мм	110x90x90	110x90x90	130x90x90

VALTEC



Модель

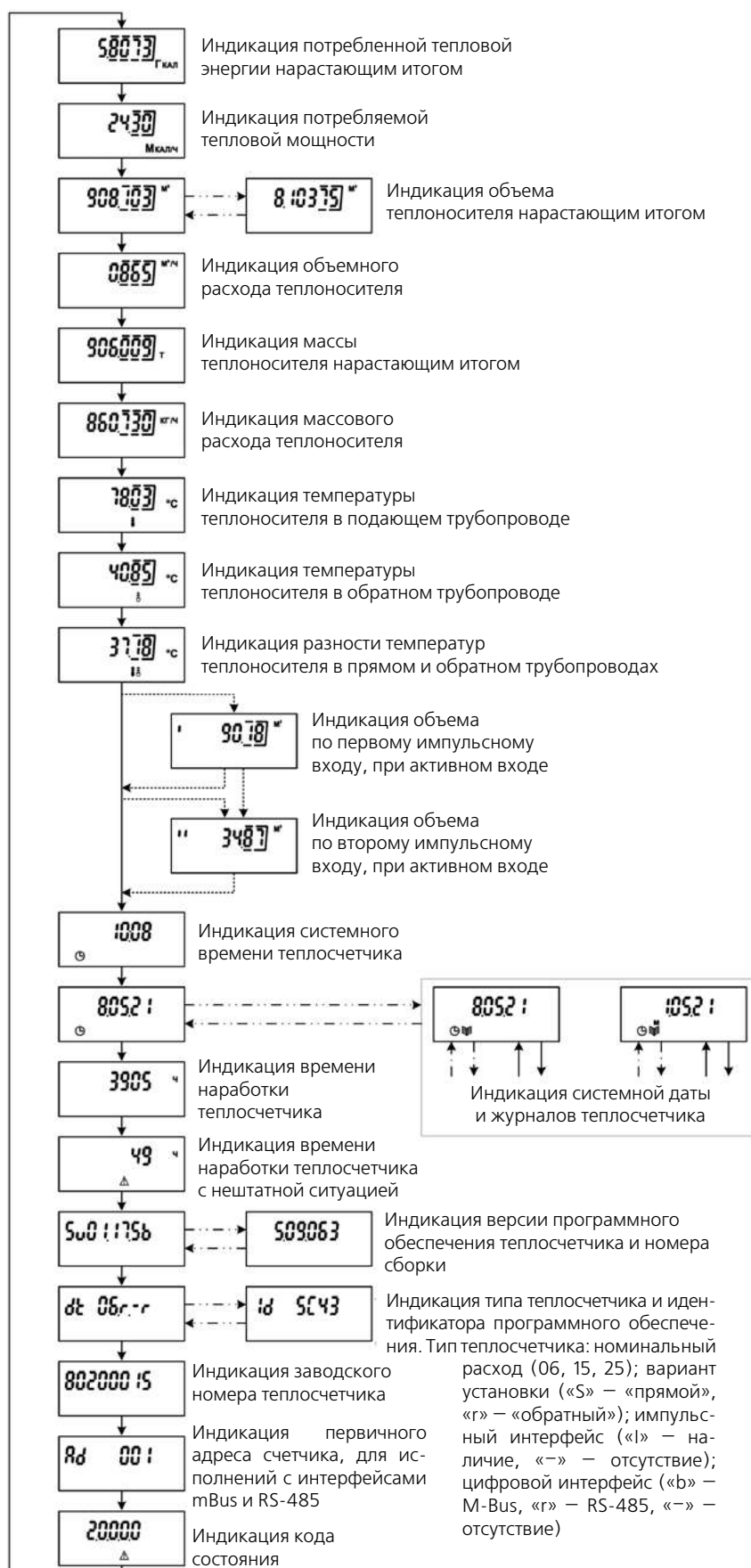
Теплосчетчик квартирный с тахометрическим расходомером и встроенным тепловычислителем

VHM-T

**Порядок работы с дисплеем тепловычислителя**

- Символ индикации температуры теплоносителя в подающем трубопроводе
- Символ индикации температуры теплоносителя в обратном трубопроводе
- Символ индикации разности температур теплоносителя в прямом и обратном трубопроводах
- Символ индикации обмена по интерфейсу. Для включения режима необходимо длительное (около 3 секунд) удержание кнопки в нажатом положении
- Символ индикации наличия ошибки, кода ошибки или времени работы с нештатной ситуацией
- Символ разряженного элемента питания
- Переход при нажатии кнопки
- Переход при длительном (более 3 секунд) нажатии кнопки
- Переход при нажатии кнопки в случае активного импульсного входа
- Программный переход, период переключения 3 с

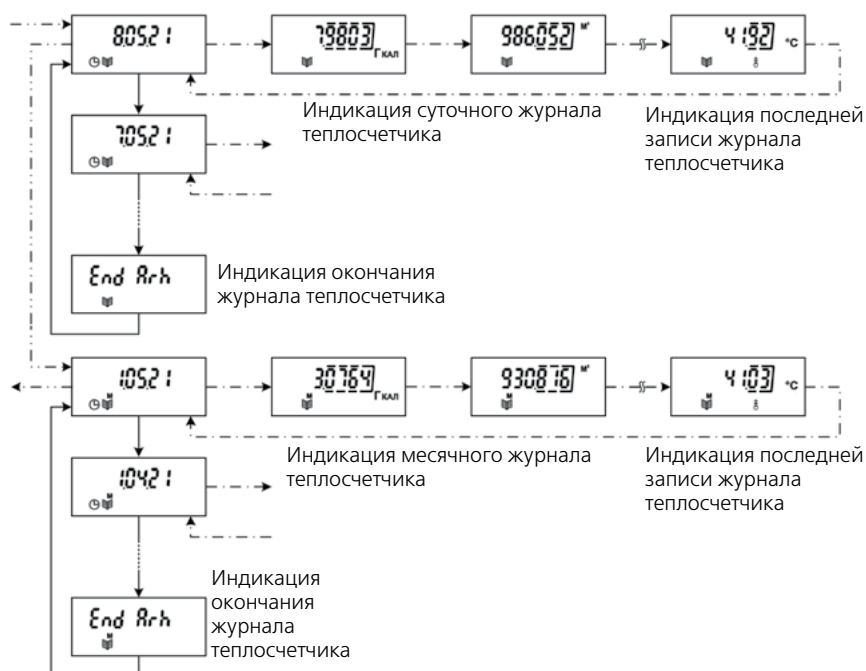
**Примечание.** Если кнопка не нажималась в течение 1 минуты, происходит переход к индикации потребленной тепловой энергии нарастающим итогом.



VALTEC



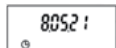
Модель

**Теплосчетчик квартирный с тахометрическим расходомером  
и встроенным тепловычислителем**
**VHM-T**


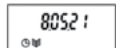
Порядок индикации параметров журнала: тепловая энергия, объем теплоносителя, масса теплоносителя, средняя температура на подающем трубопроводе, средняя температура на «обратном» трубопроводе, объем по первому импульсному входу, объем по второму импульсному входу. Примечание. Объем по импульсным входам индицируется в том случае, если данный вход активен.

### Работа с архивами

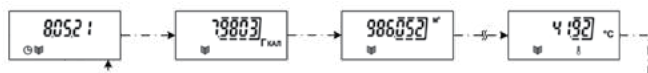
Нажимая кратковременно кнопку на лицевой панели тепловычислителя, переходим к выводу системной даты на индикаторе.



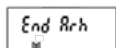
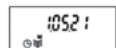
Нажимаем и удерживаем кнопку в нажатом состоянии в течение не менее 3 с, переходим к индикации суточного журнала.



При этом на индикаторе с периодом примерно 3 секунды производится автоматический перебор всех параметров, сохраненных в журнале на данную дату. Первой индицируется дата записи в журнал, затем тепловая энергия нарастающим итогом на данную дату, затем – объем теплоносителя и т. д.

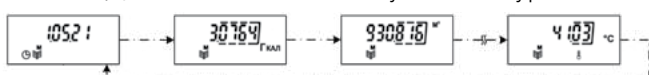


Для перехода на предыдущую дату необходимо кратковременно нажать кнопку на лицевой панели тепловычислителя. При достижении последней записи журнала на индикаторе отобразится надпись.

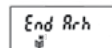



Для перехода к месячному журналу необходимо в момент индикации даты суточного журнала нажать и удерживать кнопку в нажатом состоянии в течение не менее 3 с, после выполнения данной процедуры произойдет переход к индикации месячного журнала.

При этом на индикаторе с периодом примерно 3 секунды производится автоматический перебор всех параметров, сохраненных в журнале на конец данного месяца, аналогично записям суточного журнала.



Для перехода на предыдущий месяц необходимо кратковременно нажать кнопку на лицевой панели тепловычислителя. При достижении последней записи журнала на индикаторе отобразится надпись.

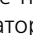


Выход из индикации журналов в основное меню происходит:

- при бездействии оператора в течение минуты (в течение 1 минуты не производилось нажатия кнопки);
- при нажатии кнопки и удержании ее в нажатом состоянии в течение не менее 3 с при индикации даты месячного журнала.

По умолчанию (при выпуске из производства) дата сохранения месячного журнала соответствует 00 часов 00 минут первого числа каждого месяца. Если в эксплуатации необходима иная дата сохранения месячного журнала, её необходимо установить по ИК-интерфейсу теплосчетчика при помощи сервисной программы.

Для связи теплосчетчика по ИК-интерфейсу с персональным компьютером используется устройство сопряжения УСО-2. Данное устройство подключается к USB-порту компьютера и устанавливается на лицевую панель тепловычислителя.

Перед установкой связи ПК с теплосчетчиком необходимо активировать ИК-интерфейс тепловычислителя, путем нажатия и удержания в нажатом состоянии кнопки на лицевой панели в течение не менее 3 секунд до появления значка  на индикаторе.

В основном окне сервисной программы выбирается пункт меню «Файл | Настройка интерфейса» и выбирается номер COM-порта, к которому подключено УСО-2, протокол обмена выбирается «Проприетарный rSET».



VALTEC



Модель

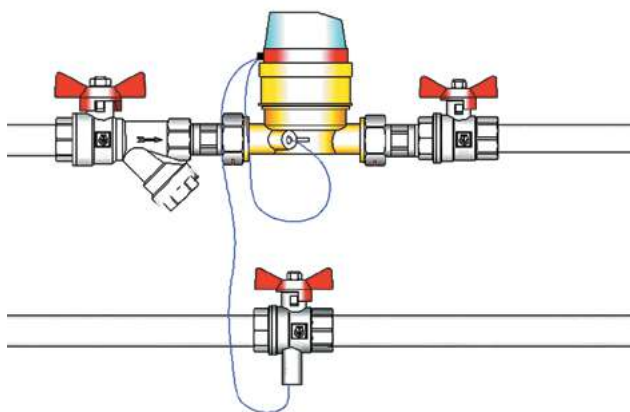
Теплосчетчик квартирный с тахометрическим расходомером и встроенным тепловычислителем

**VNM-T**

Затем в окне «Часы реального времени» (вызывается при выборе пункта меню «Теплосчетчик | Часы реального времени») в строке «Дата формирования месячного журнала» устанавливается требуемая дата и нажимается кнопка «Синхронизировать с ПК и записать». Для проверки корректности установки даты формирования месячного журнала можно нажать кнопку «Чтение» (в окне «Часы реального времени») и убедиться, что записана требуемая дата.

При работе с сервисной программой необходимо следить за сообщениями в строке статуса (расположена в нижней части основного окна программы).

**Пример установки теплосчетчика**



**Коды ошибок**

Параметр	Код ошибки	Описание ошибки
Внешнее магнитное поле	2.х. х. х. х	Было воздействие внешнего магнитного поля
	3.х. х. х. х	Воздействие внешнего магнитного поля
Расход	х. 1. х. х. х	Расход меньше минимального
	х. 2. х. х. х	Расход больше максимального
	х. 3. х. х. х	Обратное вращение вертушки
	х. 4. х. х. х	Вертушка не вращается
	х. 5. х. х. х	Обрыв цепи датчика
Температура на подающем трубопроводе	х. х. 1. х. х	Температура датчика меньше минимальной
	х. х. 2. х. х	Температура датчика больше максимальной
	х. х. 3. х. х	Обрыв цепи датчика
	х. х. 4. х. х	
	х. х. 5. х. х	Короткое замыкание цепи датчика
Температура на «обратном» трубопроводе	х. х. х. 1. х	Температура датчика меньше минимальной
	х. х. х. 2. х	Температура датчика больше максимальной
	х. х. х. 3. х	Обрыв цепи датчика
	х. х. х. 4. х	
	х. х. х. 5. х	Короткое замыкание цепи датчика
Разность температур	х. х. х. х. 1	Разность температур отрицательна
	х. х. х. х. 2	Разность температур меньше минимальной
	х. х. х. х. 3	Разность температур больше максимальной
	х. х. х. х. 4	Ошибка расчета разности температур ввиду ошибки измерения одной из температур
	х. х. х. х. 5	Разность температур меньше -5 °С
	х. х. х. х. 6	Разность температур больше 0,5 °С

**Примечание.** Цифра «0» в значении кода ошибки любого параметра означает отсутствие ошибки по данному параметру.



VALTEC



Модель

Теплосчетчик ультразвуковой

ТСУ



### Назначение и область применения

Ультразвуковой теплосчётчик **ТСУ** предназначен для коммерческого учета тепловой энергии в водяных системах теплоснабжения при рабочем давлении не более 1,6 МПа и температуре теплоносителя не более 95 °С.

Теплосчетчик может передавать измеренные величины по радиоканалу и по проводным интерфейсам, что позволяет его использовать в автоматизированных системах контроля и учёта энергоресурсов (АСКУЭР) в различных отраслях народного хозяйства.

Теплосчетчик не имеет движущихся частей и не чувствителен к наличию нерастворимых частиц в теплоносителе.

Теплосчетчики с индексом «I» имеют 4 импульсных входа, позволяющих подключать к ним приборы учета с импульсным выходом для дальнейшей пакетной передачи информации по имеющемуся интерфейсу выхода.

### Структура условного обозначения счетчика при заказе

Теплосчётчик ТСУ-		X	X	X	X	X	X	X
		1	2	3	4	5		
№	Описание поля	Варианты значений	Расшифровка значений					
1	Диаметр условного прохода	15 20	Ду = 15 мм Ду = 20 мм					
2	Номинальный расход	06 15 25	Номинальный расход 0,6 м³/ч Номинальный расход 1,5 м³/ч Номинальный расход 2,5 м³/ч					
3	Интерфейс связи	S R M F L N B	Проводной, 2 импульсных выхода. Параметр (тепловая энергия, объем или масса) и вес импульса задаются из конфигурационного ПО при вводе счетчика в эксплуатацию Проводной, RS-485. Протокол обмена ModBus Проводной, M-Bus. Протокол обмена M-Bus Беспроводной, wM-Bus. Диапазон частот радиосигнала от 433,075 до 434,790 МГц. Протокол обмена wM-Bus Беспроводной, LoRaWAN. Диапазон частот радиосигнала от 864 до 865 МГц и от 868,7 до 869,2 МГц. Протокол обмена LoRaWAN Беспроводной, NB-Fi. Диапазон частот радиосигнала (864,1 ± 0,1) МГц и (868,8 ± 0,1) МГц. Протокол обмена NB-Fi Беспроводной, NB-IoT. Передача по сетям операторов сотовой связи					
4	Наличие импульсных входов	0 I	Нет входов 4 импульсных входа для подключения счётчиков воды с импульсным выходом типа сухой контакт или открытый коллектор. Весы импульсов, идентификаторы счётчиков и начальные показания задаются из конфигурационного ПО					
5	Наличие монтажного комплекта	00 МК	Без монтажного комплекта С монтажным комплектом					
6	Место установки	G H	На подающем трубопроводе На обратном трубопроводе					

### Технические характеристики

№	Наименование характеристики	Ед. изм.	Значение для исполнения:		
			ТСУ 15.06	ТСУ 15.15	ТСУ 20.25
1	Диаметр условного прохода	мм	15	15	20
2	Метрологический класс		2		
3	Расход теплоносителя				
3.1	– минимальный, G <sub>min</sub>	м³/ч	0,006	0,015	0,025
3.2	– номинальный, G <sub>nom</sub>	м³/ч	0,6	1,5	2,5
3.3	– минимальный, G <sub>min</sub>	м³/ч	1,2	3,0	5,0

VALTEC



Модель

Теплосчетчик ультразвуковой

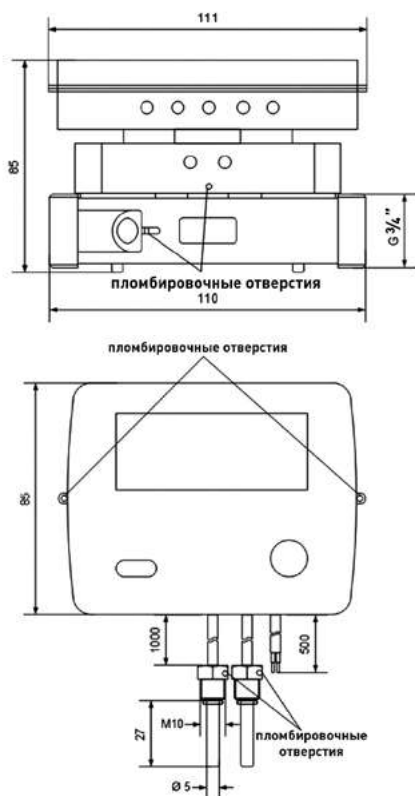
**ТСУ**

09

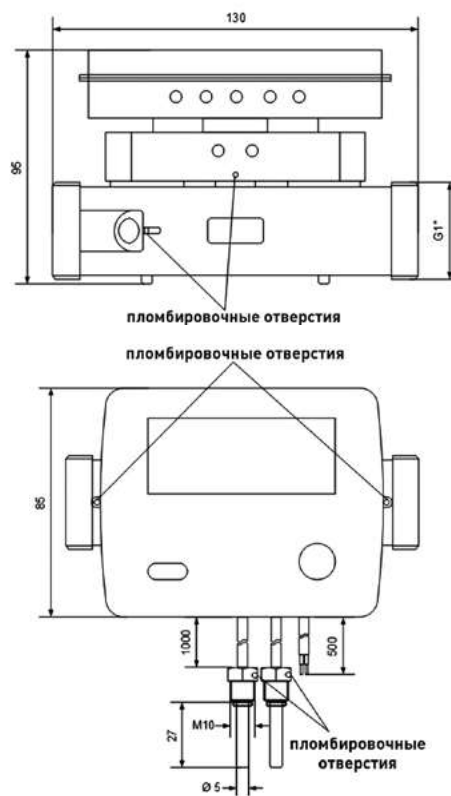
№	Наименование характеристики	Ед. изм.	Значение для исполнения:		
			ТСУ 15.06	ТСУ 15.15	ТСУ 20.25
4	Порог чувствительности	л/ч	2	3	5
5	Рабочее давление	МПа	1,6		
6	Диапазон измерения температур	°С	+5...+95		
7	Диапазон измерения разности температур	°С	3...90		
8	Предел относительной погрешности измерения				
8.1	– расхода теплоносителя	%	$\delta G = \pm (2 + 0,02 \cdot G_{max}/G)$ , но не более, чем $\pm 5\%$		
8.2	– разности температур	%	$\delta \Delta T = \pm (0,5 + 3 \cdot \Delta T_{min}/\Delta T)$		
8.3	– тепловой энергии	%	$\delta Q = \pm (3 + 4 \cdot \Delta T_{min}/\Delta T + 0,02 \cdot G_{max}/G)$		
9	Потеря давления при максимальном расходе	кПа	25		
10	Напряжение встроенного элемента питания	В	3,6		
11	Срок непрерывной работы от одного элемента питания	лет	6		
12	Степень защиты корпуса по ГОСТ 14254		IP54		
13	Глубина архива:				
13.1	– часового	сутки	64		
13.2	– суточного	месяц	16		
13.3	– месячного	лет	20		
13.4	– годового	лет	20		
13.5	– нештатных ситуаций	запись	512		
14	Температура окружающего воздуха	°С	+5...+50		
15	Относительная влажность воздуха при +35 °С	%	Не более 80		
16	Габаритные размеры	мм	111x85x83		130x85x93
17	Тип соединения		Резьбовое		
18	Присоединительная резьба	дюймы	G3/4		G1
19	Масса, не более	кг	0,7		0,8
20	Межповерочный интервал	лет	4		
21	Средний срок службы, не менее	лет	12		

**Габаритные размеры**

ТСУ 15



ТСУ 20



VALTEC



Модель

Теплосчетчик ультразвуковой

ТСУ

Принцип действия теплосчётчика основан на измерении объема теплоносителя и разности температур в подающем и обратном трубопроводах системы отопления.

Объем теплоносителя вычисляется следующим образом. Ультразвуковым методом измеряется скорость потока, затем полученный результат умножается на время, при котором сохранялась измеренная скорость потока, результаты вычислений суммируются.

Температура теплоносителя измеряется при помощи платиновых термометров сопротивления, причем для измерения разности температур теплоносителя в подаю-

щем и обратном трубопроводах используется специально подобранная пара термометров. На основании трех измеренных параметров производится расчет тепловой энергии, прошедшей через теплосчётчик.

Измеренные и вычисленные значения, а также содержимое журналов теплосчётчика, передаются по одному из цифровых интерфейсов.

Теплосчётчик ведет часовые (глубина 64 суток), суточные (глубина 16 месяцев), месячные (глубина 20 лет) и годовые (глубина 20 лет) журналы, а также журнал нештатных ситуаций (глубина 512 записей).

### Последовательность переключения параметров на индикаторе теплосчётчика ТСУ

№	Индیکیруемый параметр	Индикация дополнительных символов	Примечание
1	Количество потребленной тепловой энергии	Сум, ☀, Гкал	
2	Тепловая мощность	Расх, ☀, Мкал/ч	
3	Объем теплоносителя	Сум, Объем, м³	
4	Расход теплоносителя	Расх, м³/ч	
5	Масса теплоносителя	Сум, т	
6	Массовый расход теплоносителя	Расх, т/ч	
7	Температура на подающем трубопроводе	☼, °C	
8	Температура на «обратном» трубопроводе	☼, °C	
9	Разность температур	ΔT, °C	
10	Объем по импульсному входу 1	Сум, 1:, м³	При наличии импульсных входов
11	Объем по импульсному входу 2	Сум, 2:, м³	
12	Объем по импульсному входу 3	Сум, 3:, м³	
13	Объем по импульсному входу 4	Сум, 4:, м³	
14	Время		Разделитель «-»
15	Дата		Разделитель «.»
16	Время штатной работы	Сум, ч	
17	Время нештатной работы	Сум, ⚠, ч	
18	Номер версии программного обеспечения	№, F:	
19	Цифровой идентификатор программного обеспечения	Id	
20	Тип теплосчётчика	dt	
21	Заводской номер теплосчётчика	№	
22	Код ошибки	⚠, E:	

При длительном удержании кнопки в нажатом состоянии происходит включение оптопорта теплосчётчика, на индикаторе отображается символ ☼. При повторном длительном нажатии кнопки оптопорт отключается.

При нарушении целостности проводов датчиков температуры возможна индикация дополнительных символов «OP U» (обрыв соединительных проводов) или «SH U» (короткое замыкание соединительных проводов).

Данные символы выводятся при индикации температур на подающем или «обратном» трубопроводах.

При индикации разности температур и невозможности ее корректного вычисления на индикаторе отображаются символы «nA».

VALTEC



Модель

Вставка ремонтная

**VTp.789**

### Назначение и область применения

Вставка ремонтная предназначена для установки на трубопроводы узлов учёта воды и тепла вместо водосчетчиков или расходомеров теплосчетчиков на период отсутствия прибора учёта, связанного с его ремонтом или поверкой.

Ремонтные вставки обеспечивают пропуск рабочей среды на период отсутствия приборов учёта.

Оплата за потреблённые в период отсутствия приборов учёта ресурсы осуществляется по утверждённому в установленном порядке отраслевым нормативам.

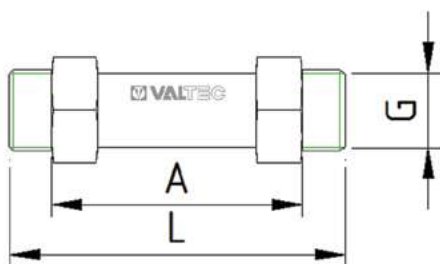
Материал ремонтной вставки допущен для контакта с жидкостями питьевого качества.

09

### Технические характеристики

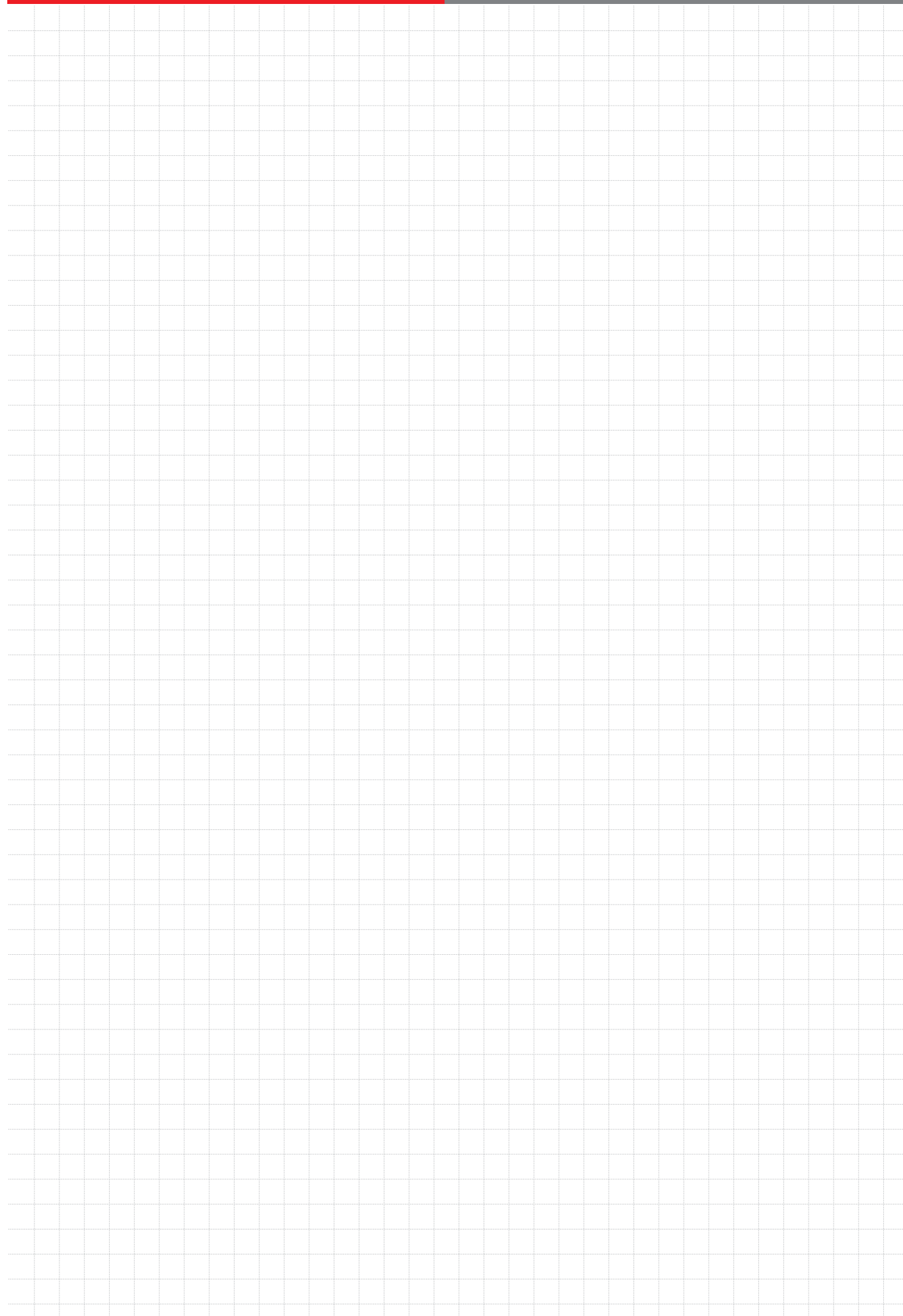
№	Наименование характеристики	Ед. изм.	Значение
1	Средний полный срок службы	лет	25
2	Номинальное давление, PN	МПа	2,5
3	Рабочее давление	МПа	1,6
4	Допустимая температура рабочей среды	°С	90
5	Стандарт присоединительной резьбы		ГОСТ 6357-81
6	Диапазон температур окружающей среды	°С	0...80
7	Материал		Нейлон (PA-6)
8	Цвет		Белый

### Габаритные размеры



Тип	Размеры			Вес, г
	A, мм	L, мм	G, дюймы	
3/4"x80	52	80	3/4	26
3/4"x110	82	110	3/4	35
1"x105	75	105	1	50

Для заметок





## МОДУЛИ БЫСТРОГО МОНТАЖА

10

- Коллекторные модули быстрого монтажа **VARIMIX**
- Гидравлический распределитель **VT.VAR00**
- Гидравлический распределитель (гидрострелка) из нержавеющей стали **VT.VAR05**
- Насосный модуль **VT.VAR10**
- Насосный модуль с байпасом **VT.VAR11**
- Насосно-смесительные модули **VT.VAR20, 21**
- Коллекторный модуль **VT.VAR30**
- Гидроразделитель с коллектором из черной стали **VTc.100.SH**

## Модули быстрого монтажа

VALTEC

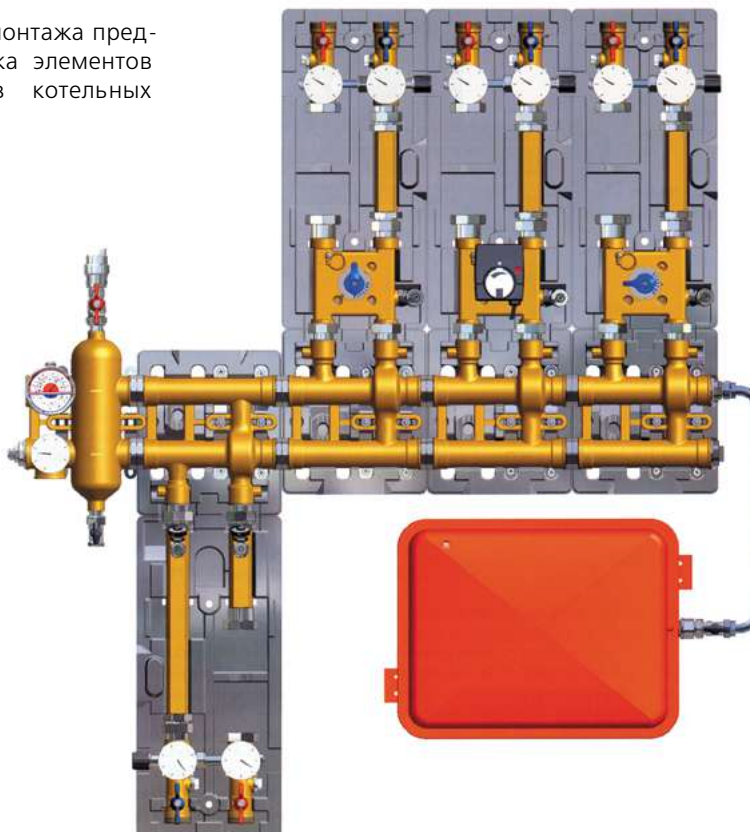


Модель

Коллекторные модули быстрого монтажа

**VARIMIX****Общие сведения**

Коллекторные модули быстрого монтажа предназначены для блочного монтажа элементов распределительных коллекторов котельных и тепловых пунктов.

**Предлагаемая система состоит из следующих совместимых модулей:**

№	Марка	Наименование
1	<b>VT.VAR00</b>	Гидравлический распределитель (прочие названия: гидрострелка, коллектор малых перепадов давления, гидроэквалайзер)
2	<b>VT.VAR05</b>	Гидравлический распределитель из нержавеющей стали
3	<b>VT.VAR10</b>	Насосный модуль
4	<b>VT.VAR11</b>	Насосный модуль с байпасом
5	<b>VT.VAR20</b>	Насосно-смесительный модуль с трехходовым клапаном
6	<b>VT.VAR21</b>	Насосно-смесительный модуль с трехходовым клапаном ( $K_v = 4 \text{ м}^3/\text{ч}$ )
7	<b>VT.VAR30</b>	Коллекторный модуль с отсекающими кранами контуров

Каждый модуль комплектуется средствами крепежа и теплоизоляцией из пенополистирола черного цвета.

Циркуляционные насосы и сервопривод для смесительных клапанов приобретаются отдельно, в зависимости от конкретных характеристик контуров и проектных решений по автоматизации.

Использование модульной системы дает следующие преимущества:

- ускорение сроков проектирования и монтажа за счет того, что монтаж теплового пункта сводится к «гаечной» сборке готовых укрупненных модулей;
- компактность расположения элементов;
- повышаются эстетические качества смонтированной системы;
- минимизация теплопотерь в коллекторном узле за счет использования заводских теплоизоляционных изделий. Дополнительные работы по теплоизоляции узлов не требуются;
- упрощаются гидравлические расчеты системы, так как для каждого модуля приводятся исчерпывающие гидравлические характеристики;
- исключаются проектные и монтажные ошибки, так как каждый узел предельно оптимизирован и продуман.



Модули быстрого монтажа

VALTEC

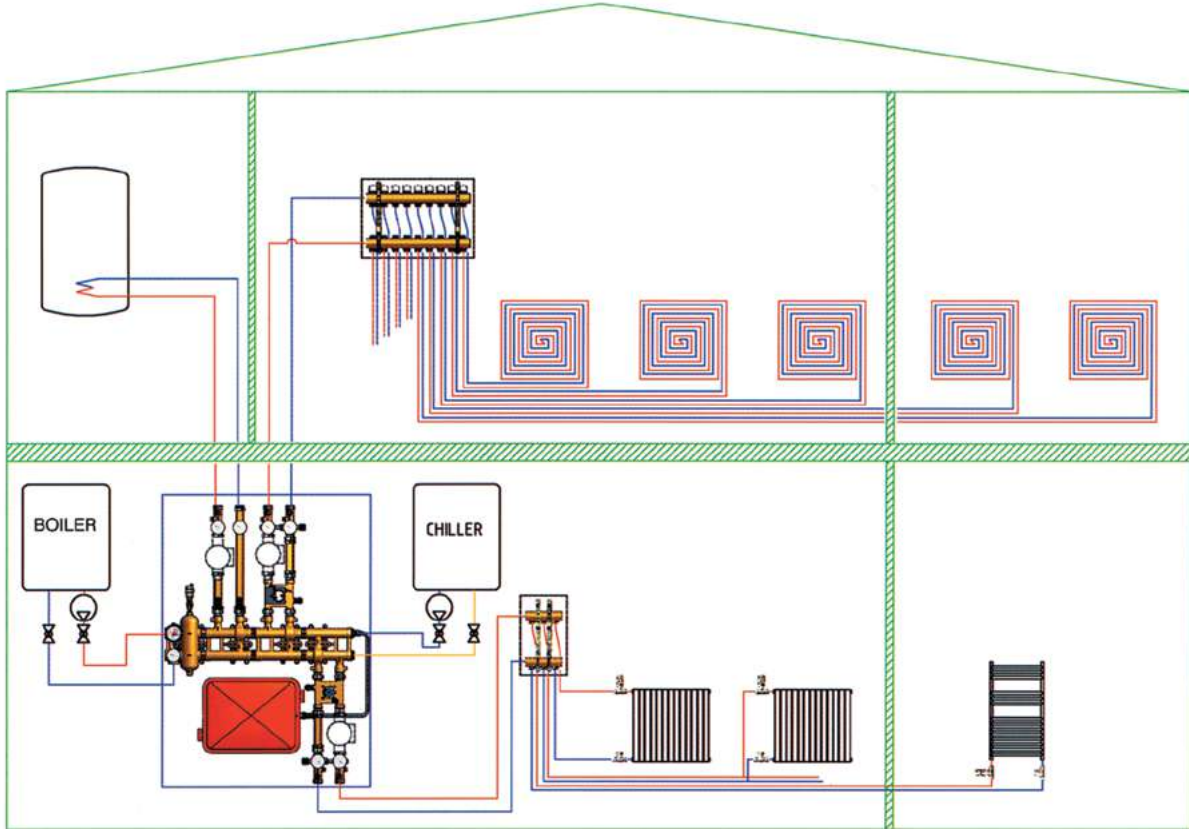


Модель

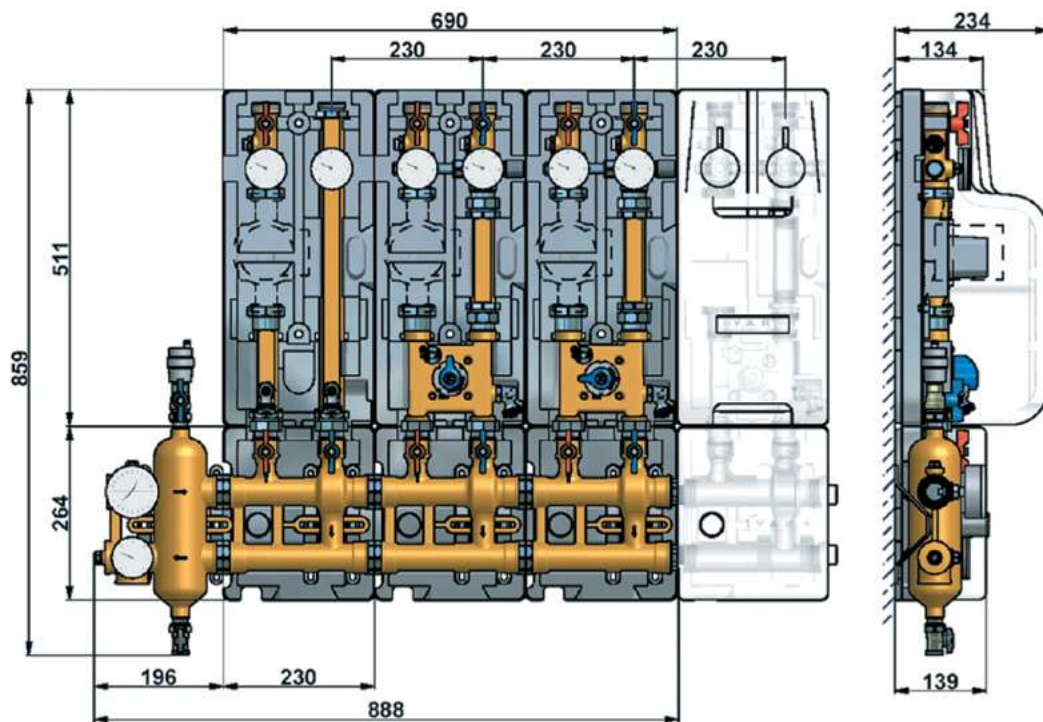
Коллекторные модули быстрого монтажа

**VARIMIX**

Пример применения



10



## Модули быстрого монтажа

VALTEC

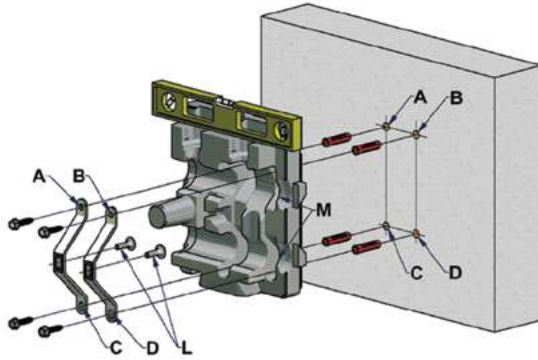


Модель

Коллекторные модули быстрого монтажа

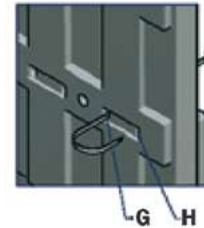
**VARIMIX**

## Монтаж системы

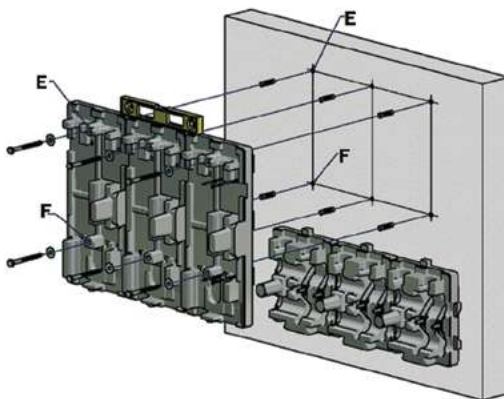


С помощью шурупов через гнезда **A, B, C, D** устанавливается тыльная теплоизоляция коллекторных блоков совместно с металлическими кронштейнами.

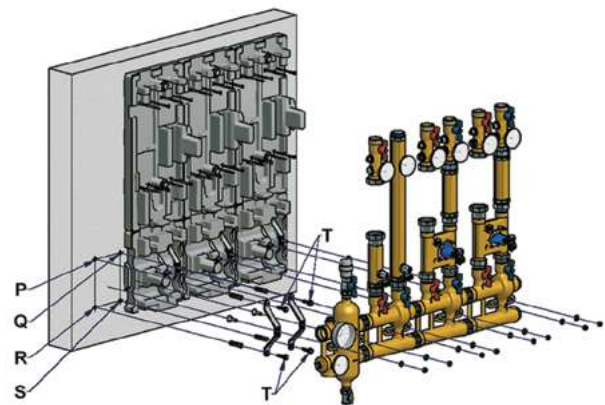
Шурупы **L** служат для крепления коллекторных блоков к кронштейнам. Монтаж производится по уровню.



Перед монтажом тыльной изоляции насосных модулей в нее с тыльной стороны вставляются крюки **G**, которые углубляются в пазы **H**. Эти крюки в дальнейшем служат для фиксации циркуляционных насосов.



Тыльная изоляция насосных модулей устанавливается на стене с помощью шурупов по уровню.



Устанавливаются кронштейны под гидравлический распределитель.

Коллекторный блок в сборе крепится на тыльную гидроизоляцию и закрывается сверху фасадной теплоизоляцией.

VALTEC



Модель

Гидравлический распределитель

**VT.VAROO**

10



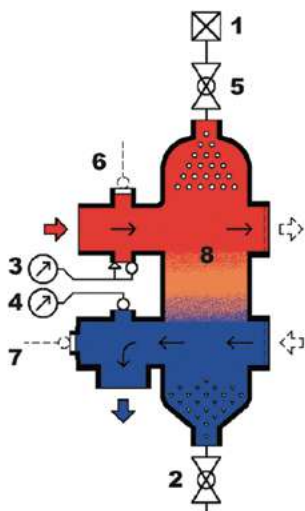
**Назначение и область применения**

Гидравлический распределитель (синонимы: гидрострелка, коллектор малых перепадов давления, гидрозквалайзер) является элементом гидравлической увязки контуров системы. По своей сути распределитель является коллектором с малым перепадом давления между присоединяемыми трубопроводами.

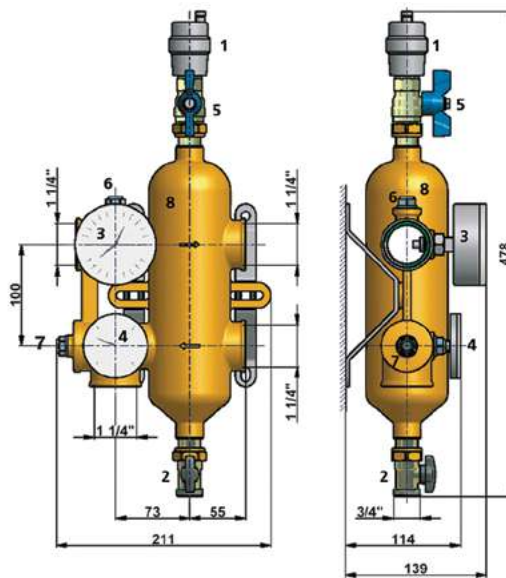
Как правило, такие устройства имеют поперечное сечение по площади, равное сумме площадей поперечных сечений присоединяемых трубопроводов или утроенному диаметру трубопровода наибольшего диаметра. Благодаря увеличению диаметра потока в 3 раза, его скорость уменьшается в  $3^2 = 9$  раз, а динамическое давление в  $9^2 = 81$  раз, то есть влияние линейных потерь давления и потерь на местные сопротивления снижаются почти на 2 порядка, что позволяет считать гидравлический распределитель свободным от перепадов давления.

Обычно гидравлические распределители используются в обвязках водогрейных котельных, что позволяет гидравлически сбалансировать контур теплогенератора с остальными контурами котельной, обеспечив независимую работу как каждого контура в отдельности, так и всей системы в целом.

**Конструкция и материалы**



**Габаритные размеры**



№	Наименование	Материал	Назначение
1	Автоматический воздухоотводчик	Корпус – латунь CW617N, поплавков – полипропилен PP-R	Автоматическое удаление воздуха и иных газов, скапливающихся в верхней части распределителя
2	Дренажный шаровой кран	Корпус – никелированная латунь CW617N, уплотнители – тефлон PTFE	Спуск теплоносителя из системы, а также отведение механических частиц осадка из нижней части распределителя
3	Термоманометр	Корпус – ABS	Индикация значений температуры и давления в трубопроводе T1
4	Термометр	Корпус – ABS	Индикация значений температуры в трубопроводе T2
5	Шаровой кран воздухоотводчика	Корпус – никелированная латунь CW617N, уплотнители – тефлон PTFE	Отключает воздухоотводчик на период заполнения системы, ремонта или обслуживания
6, 7	Пробки гнезд для датчиков температуры	Никелированная латунь CW617N	Возможность подключения погружных датчиков температуры T1 и T2
8	Корпус распределителя	Бронза OTS 60Pb2	
	Уплотнения	Пероксидный EPDM	
	Кронштейны	Оцинкованная сталь FeP13 EU111 UNI 5867	Крепление к стене гидравлического распределителя через монтажные проушины корпуса

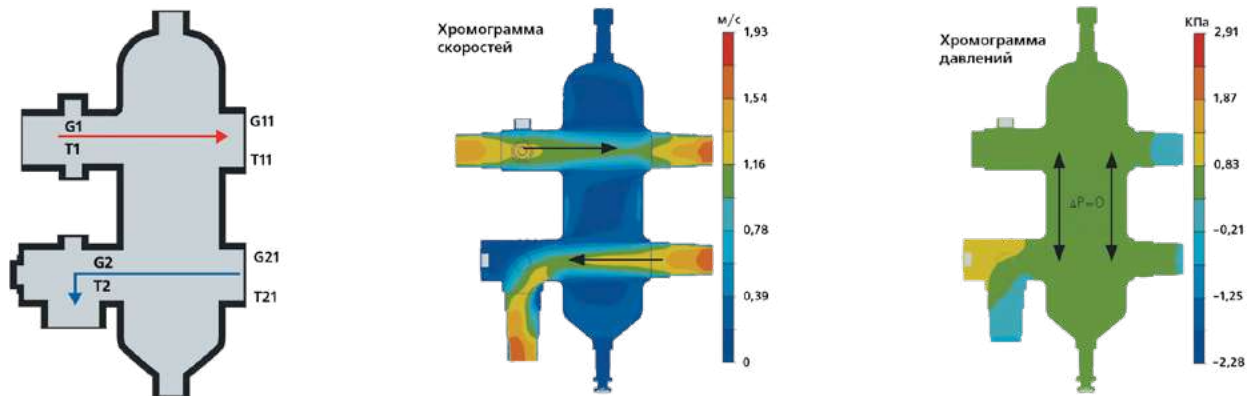
Модули быстрого монтажа

VALTEC		Модель
Гидравлический распределитель		<b>VT.VAROO</b>

**Принцип действия и основы расчета (рассмотрено 3 режима)**

**Режим 1.** Расход первичного контура **равен** расходу вторичного контура.

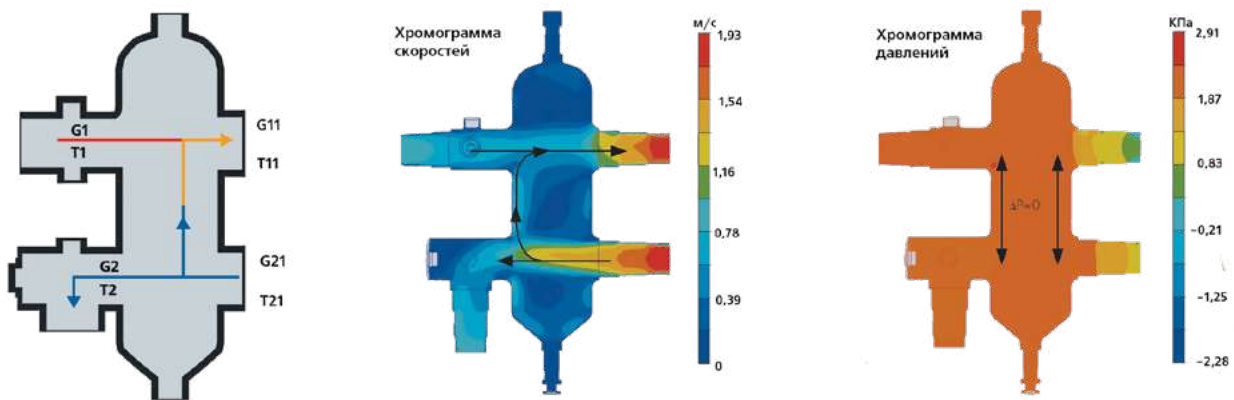
В этом режиме весь теплоноситель первичного контура уходит во вторичный контур. Гидравлический распределитель работает, как два независимых участка трубопровода. ( $G_1 = G_{11} = G_2 = G_{21}$ ;  $T_1 = T_{11}$ ;  $T_{21} = T_2$ )



**Режим 2.** Расход первичного контура **меньше** расхода вторичного контура.

В этом режиме часть обратного теплоносителя вторичного контура через гидравлический распределитель возвращается в прямой трубопровод вторичного контура. ( $G_1 < G_{11}$ ;  $T_1 > T_{11}$ ;  $T_{21} = T_2$ ;  $G_1 = G_2$ ;  $G_{11} = G_{21}$ )

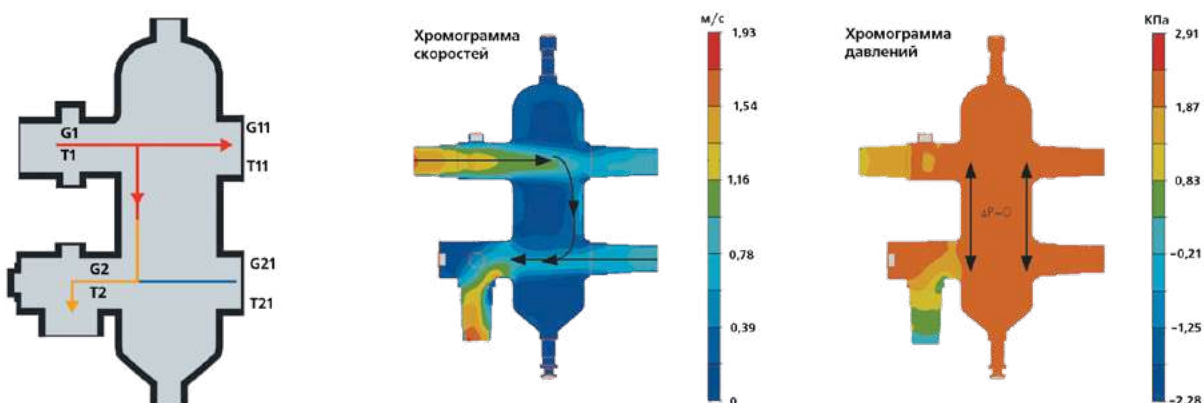
Расчетные формулы:  $\Delta T_1 = T_1 - T_2 = Q/cG_1$ ;  $\Delta T_2 = T_{11} - T_{21} = Q/cG_{11}$ ;  $T_2 = T_1 - \Delta T_1$ ;  $T_{21} = T_2$ ;  $T_{11} = T_{21} + \Delta T_2$



**Режим 3.** Расход первичного контура **больше** расхода вторичного контура.

В этом режиме часть прямого теплоносителя первичного контура через гидравлический распределитель возвращается в обратный трубопровод первичного контура. ( $G_1 > G_{11}$ ;  $T_1 = T_{11}$ ;  $T_{21} < T_2$ ;  $G_1 = G_2$ ;  $G_{11} = G_{21}$ )

Расчетные формулы:  $\Delta T_1 = T_1 - T_2 = Q/cG_1$ ;  $\Delta T_2 = T_{11} - T_{21} = Q/cG_{11}$ ;  $T_2 = T_1 - \Delta T_1$ ;  $T_{11} = T_1$ ;  $T_{21} = T_{11} - \Delta T_2$





VALTEC

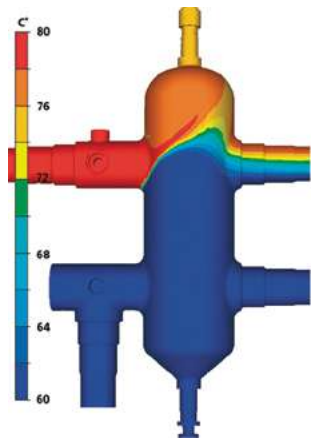


Модель

Гидравлический распределитель

**VT.VAROO**

Хромограмма температуры (статика)



В **статическом** состоянии (при отсутствии циркуляции по контурам) гидравлический распределитель не препятствует естественной циркуляции нагретого теплоносителя за счет гравитационных сил.

**Пример расчета**

**Исходные данные:**

Циркуляционный насос первичного контура (котла) обеспечивает циркуляцию теплоносителя с расходом  $G_1 = 1500 \text{ кг/ч}$  и температурой в подающем трубопроводе  $T_1 = 80 \text{ }^\circ\text{C}$ .

**Технические характеристики**

№	Характеристика	Ед. изм.	Значение
1	Средний полный срок службы	лет	50
2	Рабочее давление	МПа	1,0
3	Пробное давление	МПа	1,5
4	Максимальная температура рабочей среды	$^\circ\text{C}$	+120
5	Допустимая температура окружающей среды	$^\circ\text{C}$	0 ... +60
6	Допустимая относительная влажность окружающей среды	%	80
7	Максимальный расход теплоносителя	кг/ч	4500
8	Максимальная подсоединенная тепловая мощность (при $\Delta T = 20 \text{ }^\circ\text{C}$ )	кВт	104
9	Вес комплекта	г	4500
10	Соединение с коллекторами		Фитинг VT.0606 1 1/4"

Циркуляционные насосы вторичного контура обеспечивают циркуляцию теплоносителя с расходом  $G_{11} = 3000 \text{ кг/ч}$ . Тепловая мощность системы  $Q = 45 \text{ кВт}$ . Найти температуры  $T_2$ ,  $T_{11}$  и  $T_{21}$ .

№	Величина	Ед. изм.	Формула, вычисление	Результат
1	Секундный расход в первичном контуре	кг/с	$G_1 = G_1 / 3600 = 1500 / 3600$	0,417
2	Секундный расход во вторичном контуре	кг/с	$G_{11} = G_{11} / 3600 = 3000 / 3600$	0,833
3	Перепад температур в первичном контуре	$^\circ\text{C}$	$\Delta T_1 = Q / cG_1 = 45000 / (4186 \times 0,417) =$	25,78
4	Перепад температур во вторичном контуре	$^\circ\text{C}$	$\Delta T_2 = Q / cG_{11} = 45000 / (4186 \times 0,833) =$	12,91
5	Температура обратного теплоносителя первичного контура	$^\circ\text{C}$	$T_2 = T_1 - \Delta T_1 = 80 - 25,78 =$	54,22
6	Температура обратного теплоносителя вторичного контура	$^\circ\text{C}$	$T_{21} = T_2$	54,22
7	Температура прямого теплоносителя вторичного контура	$^\circ\text{C}$	$T_{11} = T_{21} + \Delta T_2 = 54,22 + 12,91$	67,13

10

## Модули быстрого монтажа

VALTEC



Модель

Гидравлический распределитель (гидрострелка) из нержавеющей стали

**VT.VAR05****Назначение и область применения**

Гидравлический распределитель (гидрострелка) предназначен для гидравлической увязки первичного насосного (котлового) контура с одним или несколькими вторичными насосными (домовыми) контурами систем теплоснабжения здания.

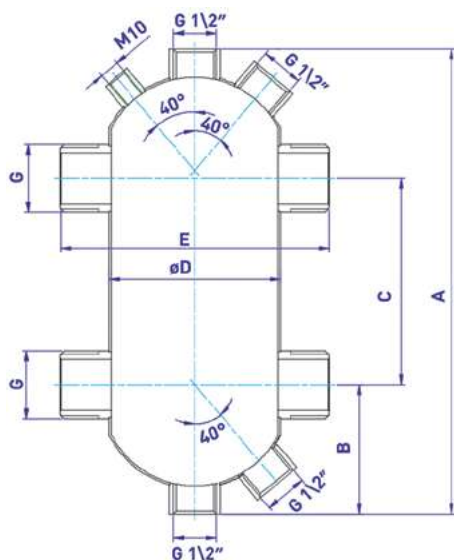
Как правило, гидравлические распределители используются в обвязках водогрейных котельных, что позволяет гидравлически сбалансировать контур теплогенератора с остальными контурами котельной, обеспечив независимую работу как каждого контура в отдельности, так и всей системы в целом.

Гидравлический распределитель является коллектором с малым перепадом давления между присоединяемыми трубопроводами. Благодаря увеличению диаметра потока его скорость уменьшается таким образом, что линейные потери в распределителе снижаются на 2 порядка, по сравнению с потерями в подводящих трубопроводах.

В случае, когда вторичных контуров несколько, рекомендуется использовать на выходе из гидрострелки коллекторные, насосные и насосно-смесительные модули системы VALTEC VARIMIX.

**Конструкция и материалы**

№	Наименование	Материал	Назначение
1	Корпус распределителя	Нержавеющая сталь AISI 304	Распределение потоков теплоносителя
2	Спиральный сепаратор	Нержавеющая сталь AISI 304	Интенсификация процессов выделения растворенных газов и осаждения шлама
3	Перфорированная перегородка	Нержавеющая сталь AISI 304	Служит опорой для сепаратора и снижает конвекцию внутри стрелки
4	Автоматический воздухоотводчик	Корпус – латунь CW617N	Автоматическое удаление воздуха и иных газов
5	Отсекающий клапан	Корпус – латунь CW617N	Позволяет демонтировать воздухоотводчик без осушения стрелки
6	Пробка резьбовая	Корпус – латунь CW617N	Глушит свободные патрубки стрелки
7	Дренажный шаровой кран	Корпус – никелированная латунь CW617N	Спуск теплоносителя из системы, а также отведение шлама
8	Манометр	Корпус – ABS	Индикация значений давления в стрелке

**Габаритные размеры**

G, дюйм	A, мм	B, мм	C, мм	D, мм	E, мм
1	229	64	102	84	132
1 1/4	291	95	100	108	158

**Технические характеристики**

№	Характеристика	Ед. изм.	Значение
1	Средний полный срок службы	лет	50
2	Рабочее давление	МПа	1,0
3	Пробное давление	МПа	1,5
4	Максимальная температура рабочей среды	°С	+120
5	Допустимая температура окружающей среды	°С	от 0 до +60
6	Допустимая относительная влажность окружающей среды	%	80
7	Максимальный расход теплоносителя	кг/ч	4500
8	Максимальная присоединенная тепловая мощность (при ΔT = 20 °С)		104
8.1	– для 1"	кВт	120
8.2	– для 1 1/4"	кВт	200
9	Максимальный расход		
9.1	– для 1"	кг/ч	5200
9.2	– для 1 1/4"	кг/ч	8600

Модули быстрого монтажа

VALTEC



Модель

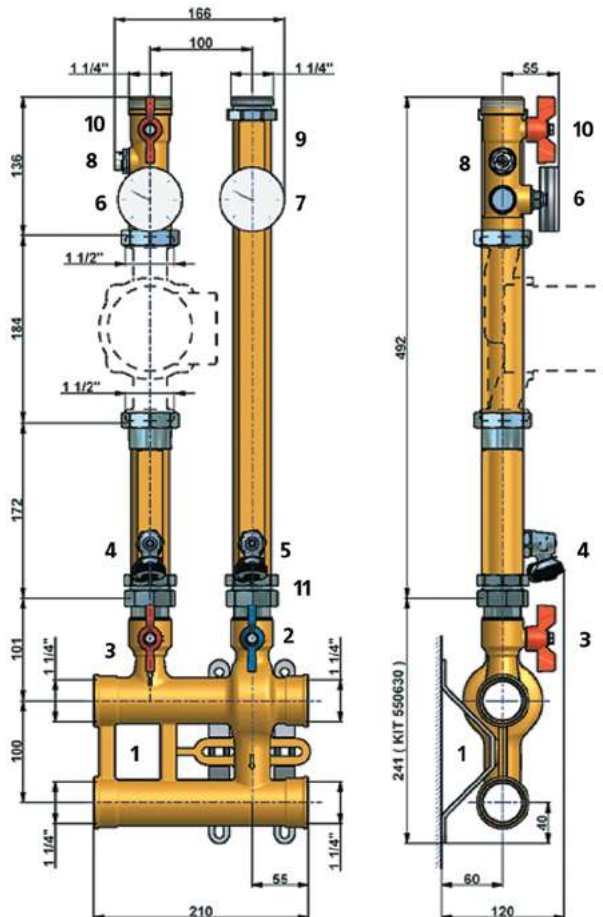
Насосный модуль

**VT.VAR10**

Назначение и область применения



Габаритные размеры

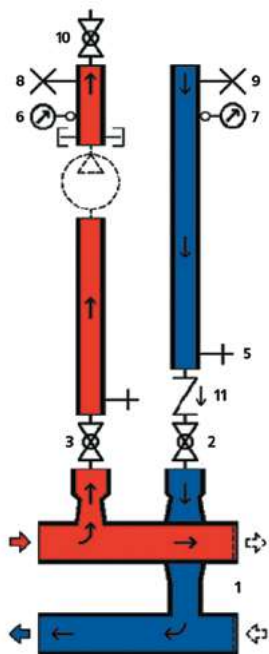


10

Модуль предназначен для присоединения высокотемпературного контура системы водяного отопления к коллекторному модулю **VT.VAR30**.

Таким контуром может быть радиаторный контур с температурой теплоносителя, близкой к температуре на выходе теплогенератора, или контур бойлера. Модуль снабжен теплоизоляцией из пенополистирола и средствами крепления. Насос в комплект поставки не входит и заказывается отдельно в зависимости от гидравлических характеристик присоединяемого модуля.

Конструкция и материалы



№	Наименование	Материал	Назначение
1	Коллекторный модуль VT.VAR30	См. описание VT.VAR30	Не входит в состав комплекта поставки модуля VT.VAR30
2, 3	Шаровые краны коллекторного модуля	См. описание VT.VAR30	Входят в состав модуля VT.VAR30
4, 5	Поворотные дренажные краны	Корпус – никелированная латунь CW617N, уплотнители – тефлон PTFE	Опорожнение контура, обслуживаемого модулем
6, 7	Термометры	Корпус – ABS	Индикация значений температуры в подающей и обратной трубе контура
8, 9	Ручные воздухоотводчики	Корпус – никелированная латунь CW617N, ABS	Удаление воздуха из контура
10	Шаровой кран подающего трубопровода контура	Корпус – никелированная латунь CW617N, уплотнители – тефлон PTFE	Позволяет производить обслуживание и замену насоса без опорожнения контура
11	Обратный клапан	Золотник – PTFE Пружина – AISI 316	Предотвращение «опрокидывания» циркуляции в контуре
12	Трубопроводы модуля	Бронза OTS 60Pb2	
	Уплотнения	Пероксидный EPDM	
	Кронштейны	Оцинкованная сталь FeP13 EU111 UNI 5867	Крепление к стене модуля через монтажные проушины корпуса

Коллекторный модуль **VT.VAR30** заказывается отдельно.



## Модули быстрого монтажа

VALTEC



Модель

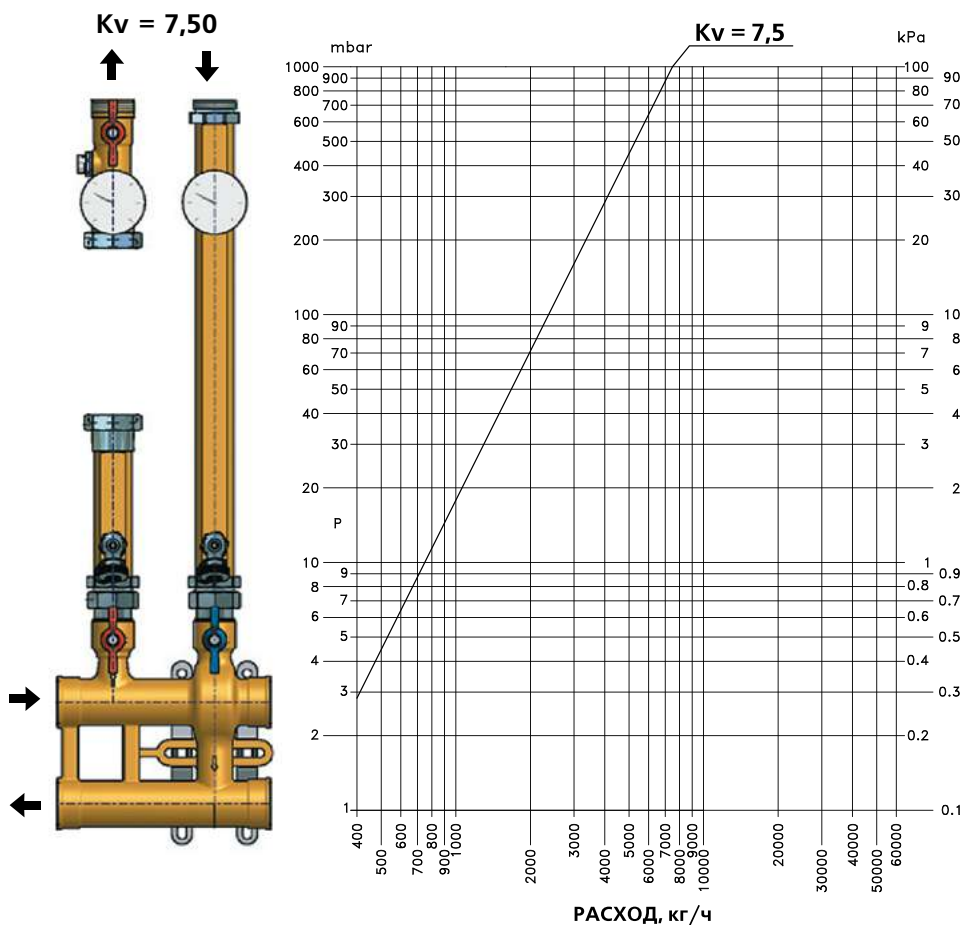
Насосный модуль

**VT.VAR10**

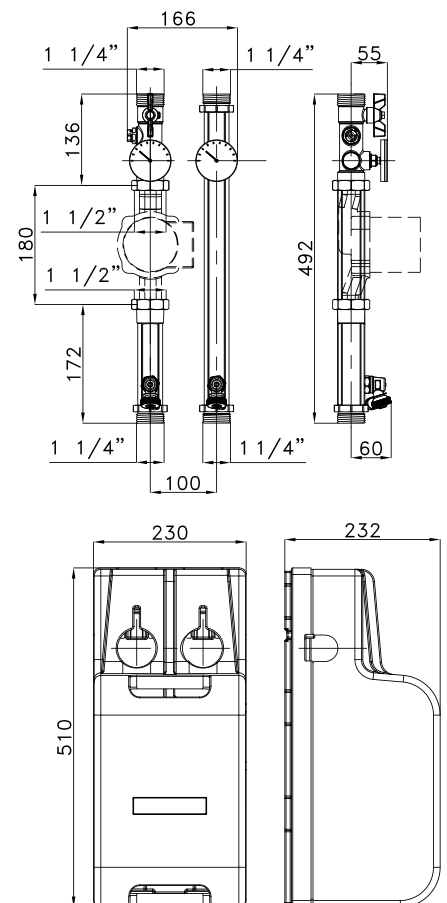
## Технические характеристики

№	Наименование характеристики	Ед. изм.	Значение
1	Средний полный срок службы	лет	30
2	Рабочее давление	МПа	1,0
3	Пробное давление	МПа	1,5
4	Максимальная температура рабочей среды	°С	+120
5	Допустимая температура окружающей среды	°С	от 0 до +60
6	Допустимая относительная влажность среды, окружающей модуль	%	80
7	Максимальный расход теплоносителя	кг/ч	4300
8	Максимальная подсоединенная тепловая мощность (при $\Delta T = 20\text{ °C}$ )	кВт	100
9	Вес комплекта	г	4700
10	Соединение с коллекторным модулем		Накидные гайки G 1 1/4" в составе коллекторного модуля
11	Диаметр условного прохода трубопроводов модуля, Ду	мм	32
12	Монтажная длина насоса	мм	180
13	Соединение с трубопроводами контура		Наружная резьба G 1 1/4"

## Гидравлические характеристики



## Габаритные размеры



Модули быстрого монтажа

VALTEC



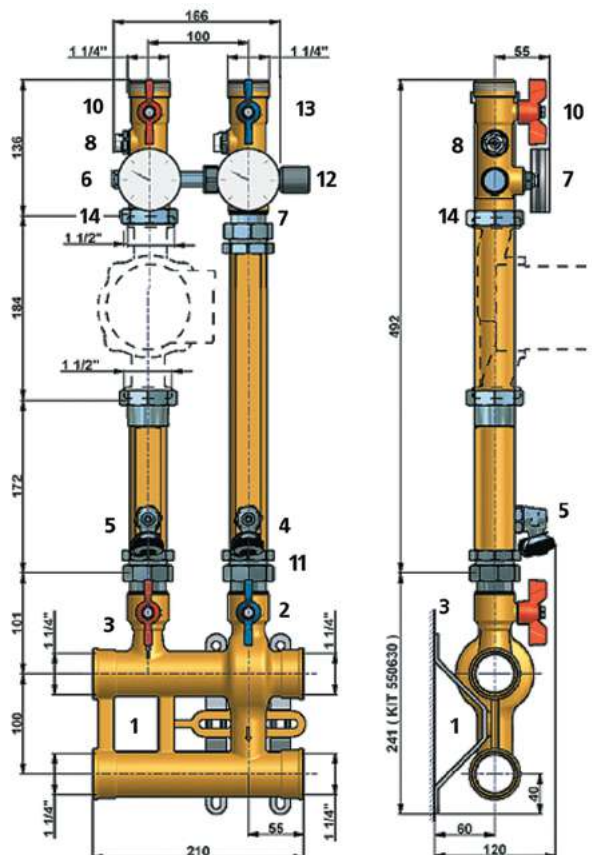
Модель

Насосный модуль с байпасом

**VT.VAR11**

Назначение и область применения

Габаритные размеры

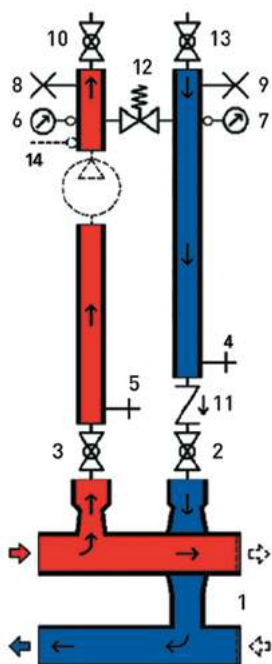


Модуль предназначен для присоединения к коллекторному модулю **VT.VAR30** высокотемпературного контура, в котором предусмотрена защита циркуляционного насоса контура от работы «на закрытую задвижку», а также для сохранения гидравлической стабильности системы в целом. В модуле предусмотрен байпас с регулируемым перепускным клапаном.

Модуль снабжен теплоизоляцией из пенополистирола и средствами крепления.

Насос в комплект поставки не входит и заказывается отдельно в зависимости от гидравлических характеристик присоединяемого контура.

Конструкция, материалы



№	Наименование	Материал	Назначение
1	Коллекторный модуль VT.VAR30	См. описание VT.VAR30	Не входит в состав комплекта поставки
2, 3	Шаровые краны коллекторного модуля	См. описание VT.VAR30	Входят в состав модуля VT.VAR30
4, 5	Поворотные дренажные краны	Корпус – никелированная латунь CW617N, уплотнители – тефлон PTFE	Опорожнение контура, обслуживаемого модулем
6, 7	Термометры	Корпус – ABS	Индикация значений температуры в подающей и обратной трубе контура
8, 9	Ручные воздухоотводчики	Корпус – никелированная латунь CW617N, ABS	Удаление воздуха из контура
10	Шаровой кран подающего трубопровода контура	Корпус – никелированная латунь CW617N, уплотнители – тефлон PTFE	Позволяет производить обслуживание и замену насоса без опорожнения контура
11	Обратный клапан	Золотник – PTFE Пружина – AISI 316	Предотвращение «опрокидывания» циркуляции в контуре
12	Байпас с регулируемым перепускным клапаном	Латунь CW 617N, пружина – AISI 316	При превышении настроечной разницы давления между прямым и обратным трубопроводом, клапан перепускает поток по байпасу
13	Шаровой кран обратного трубопровода контура	Корпус – никелированная латунь CW 617N, уплотнители – тефлон PTFE	Позволяет отключать контур от коллекторной системы
14	Пробка патрубка для датчика	Латунь CW 617N	Вместо пробки может быть установлен датчик температуры
	Трубопроводы модуля	Бронза OTS 60Pb2	
	Уплотнения	Пероксидный EPDM	
	Кронштейны	Оцинкованная сталь FeP13 EU111 UNI 5867	Крепление к стене модуля через монтажные проушины корпуса

Коллекторный модуль VT.VAR30 заказывается отдельно.

## Модули быстрого монтажа

VALTEC



Модель

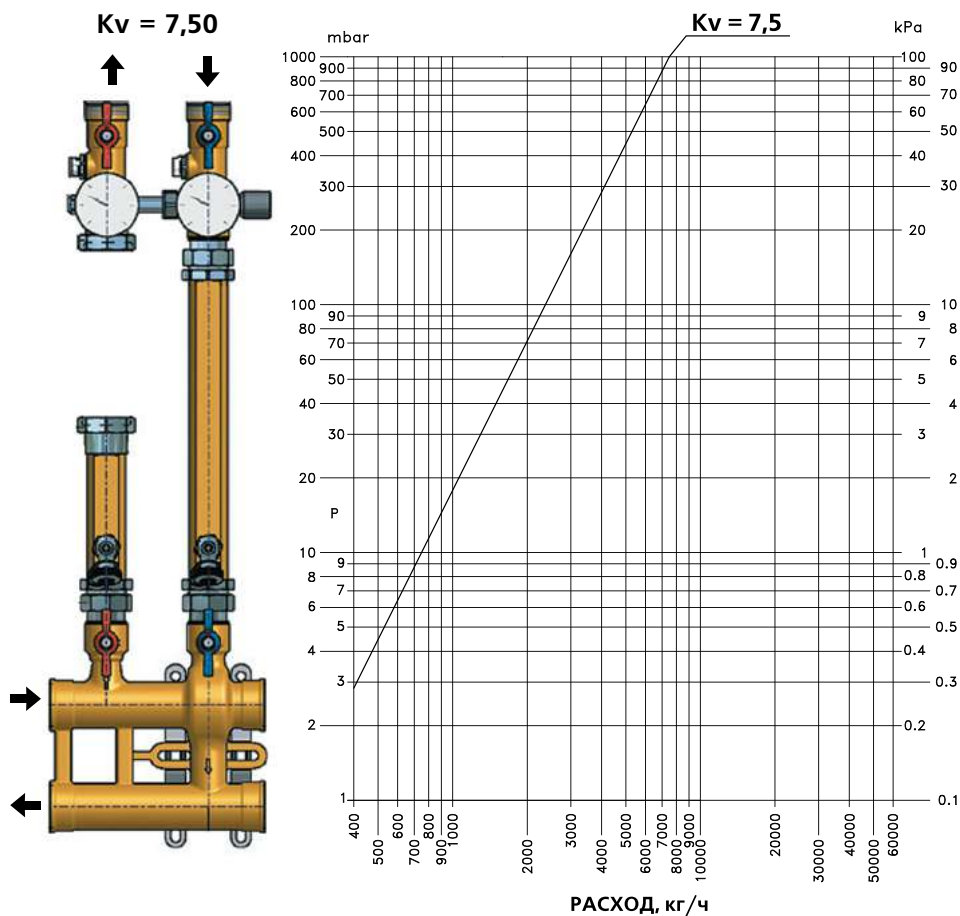
Насосный модуль с байпасом

**VT.VAR11**

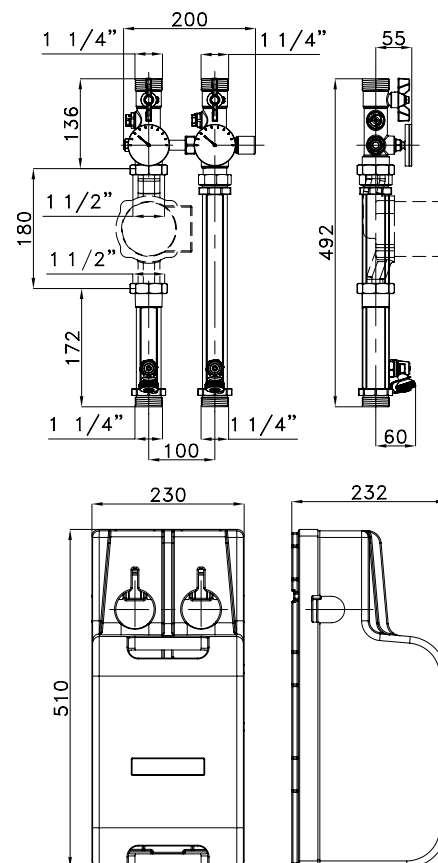
## Технические характеристики

№	Наименование характеристики	Ед. изм.	Значение
1	Средний полный срок службы	лет	30
2	Рабочее давление	МПа	1,0
3	Пробное давление	МПа	1,5
4	Максимальная температура рабочей среды	°С	+120
5	Допустимая температура окружающей среды	°С	от 0 до +60
6	Допустимая относительная влажность среды, окружающей модуль	%	80
7	Максимальный расход теплоносителя	кг/ч	4300
8	Максимальная подсоединенная тепловая мощность (при $\Delta T = 20\text{ }^{\circ}\text{C}$ )	кВт	100
9	Вес комплекта	г	4700
10	Соединение с коллекторным модулем		Накидные гайки 1 1/4" в составе коллекторного модуля
11	Диаметр условного прохода трубопроводов модуля, Ду	мм	32
12	Монтажная длина насоса	мм	180
13	Пределы настройки перепада давления перепускного клапана	бар	0,2–0,6
14	Соединение с трубопроводами контура		Наружная резьба G 1 1/4"

## Гидравлические характеристики



## Габаритные размеры



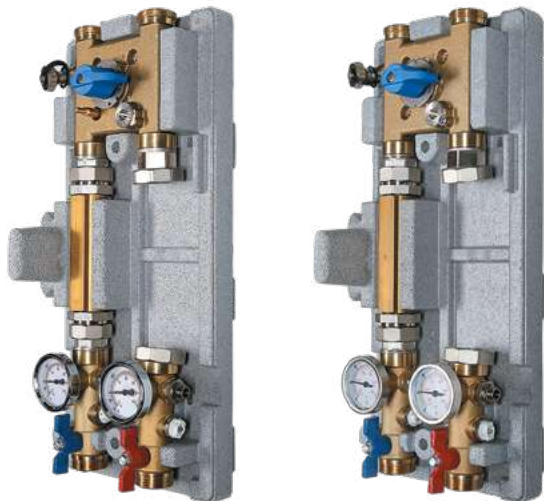
## Модули быстрого монтажа

VALTEC



Модель

Насосно-смесительные модули

**VT.VAR20, 21**

**VT.VAR20** – с трехходовым смесительным клапаном

**VT.VAR21** – с четырехходовым смесительным клапаном

**Назначение и область применения**

Модули предназначены для присоединения к коллекторному модулю **VT.VAR30** контуров с пониженной (по отношению к котловому контуру) температурой теплоносителя.

Заданная температура теплоносителя контура поддерживается с помощью входящего в состав узла байпаса с балансировочным клапаном и смесительного 3- или 4-ходового смесительного клапана. В зависимости от модели смесительного клапана в номенклатуру входят следующие марки модулей **VT.VAR20**, **VT.VAR21**.

Модули снабжены теплоизоляцией из пенополистирола и средствами крепления.

Насосы в комплект поставки не входят и заказываются отдельно в зависимости от гидравлических характеристик присоединяемых контуров.

10

**Технические характеристики**

№	Наименование характеристики	Ед. изм.	Значение для моделей	
			VAR20	VAR21
1	Число ходов смесительного клапана	шт.	3	4
2	Условная пропускная способность смесительного клапана	м <sup>3</sup> /ч	4	4
3	Средний полный срок службы	лет	30	30
4	Рабочее давление	МПа	1,0	1,0
5	Пробное давление	МПа	1,5	1,5
6	Максимальная температура рабочей среды	°С	+120	+120
7	Допустимая температура окружающей среды	°С	от 0 до +60	от 0 до +60
8	Допустимая относительная влажность среды, окружающей модуль	%	80	80
9	Максимальный расход теплоносителя	кг/ч	1800	1500
10	Максимальная подсоединенная тепловая мощность (при ΔT = 20 °С)	кВт	42	35
11	Вес комплекта	г	6060	6120
12	Соединение с коллекторным модулем		Накидные гайки 1 1/4" в составе коллекторного модуля	
13	Диаметр условного прохода трубопроводов модуля	Ду, мм	32	32
14	Монтажная длина насоса	мм	180	180
15	Пределы настройки перепада давления перепускного клапана	бар	0,2–0,6	0,2–0,6
16	Соединение с трубопроводами контура		Наружная резьба G 1 1/4"	

## Модули быстрого монтажа

VALTEC

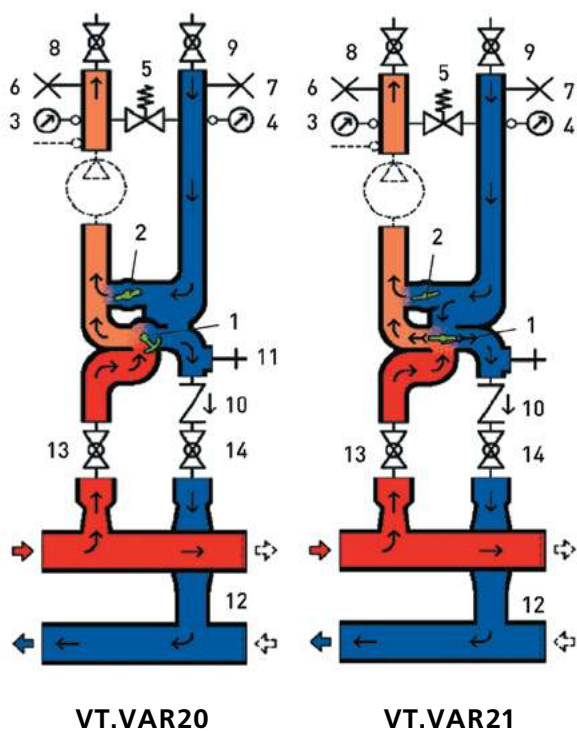


Модель

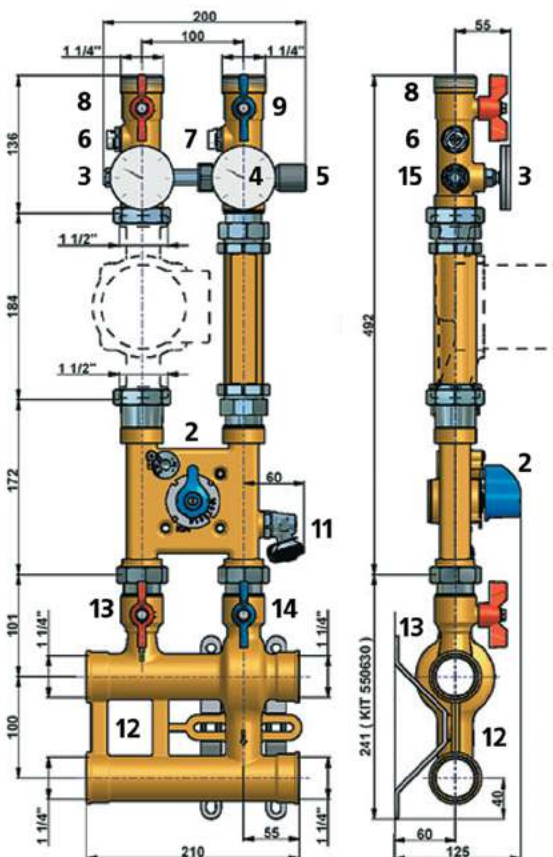
Насосно-смесительные модули

**VT.VAR20, 21**

## Конструкция и материалы



## Габаритные размеры



Коллекторный модуль VT.VAR30 заказывается отдельно.

№	Наименование	Материал	Назначение
1	Смесительный многоходовой клапан (3-ходовой для VAR 20; 4-ходовой для VAR 21)	Латунь CW617N, CW614N	Регулирование температуры вторичного циркуляционного контура либо вручную, либо с помощью сервопривода по команде от термостата или контроллера. В качестве сервоприводов рекомендуется использовать привод VT.M106
2	Балансировочный клапан	Латунь CW614N, EPDM	Первичная гидравлическая настройка вторичного циркуляционного кольца в зависимости от расхода теплоносителя в расчетном режиме. Создание вторичного циркуляционного кольца с повышенным расходом и пониженными температурными параметрами (по сравнению с котловым контуром)
3,4	Термометры	Корпус – ABS	Индикация значений температуры в подающей и обратной трубе контура
5	Байпас с регулируемым перепускным клапаном	Латунь CW617N, пружина – AISI 316	При превышении настроечной разницы давления между прямым и обратным трубопроводом, клапан перепускает поток по байпасу, предохраняя насос от работы на «закрытую задвижку»
6,7	Ручные воздухоотводчики	Корпус – никелированная латунь CW617N, ABS	Удаление воздуха из контура
8, 9	Шаровые краны подающего и обратного трубопровода контура	Корпус – никелированная латунь CW617N, уплотнители – тефлон PTFE	Позволяют отключать модуль от контура
10	Обратный клапан	Золотник – PTFE Пружина – AISI 316	Предотвращение «опрокидывания» циркуляции в контуре
11	Поворотный дренажный кран	Корпус – никелированная латунь CW617N, уплотнители – тефлон PTFE	Опорожнение и заполнение теплоносителем контура, обслуживаемого модулем
12	Коллекторный модуль VT.VAR30 (поставляется отдельно)	См. описание	См. описание



Модули быстрого монтажа

VALTEC



Модель

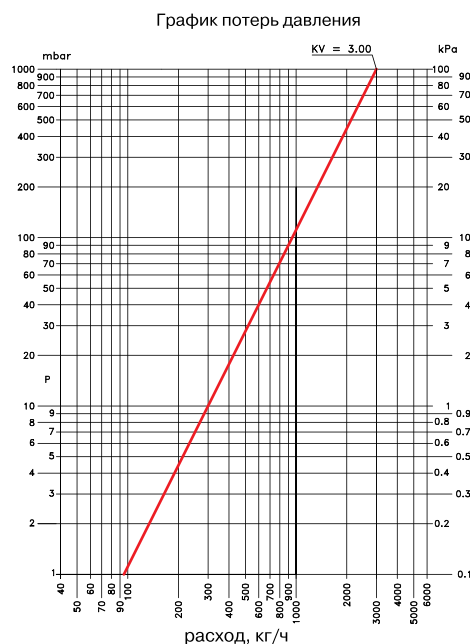
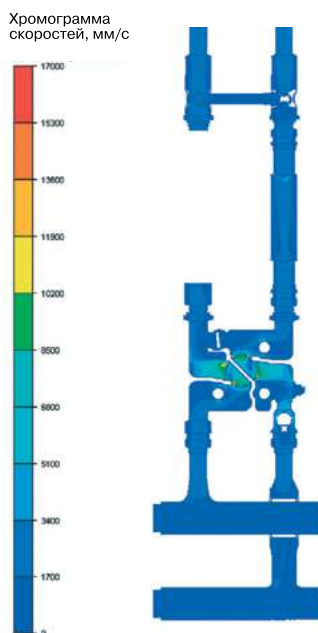
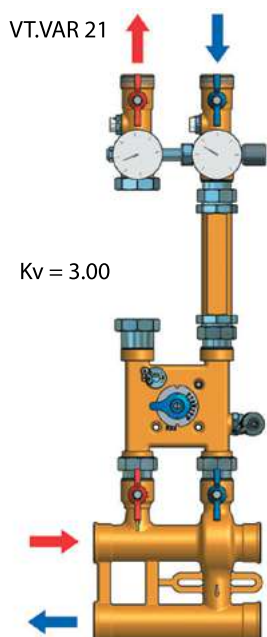
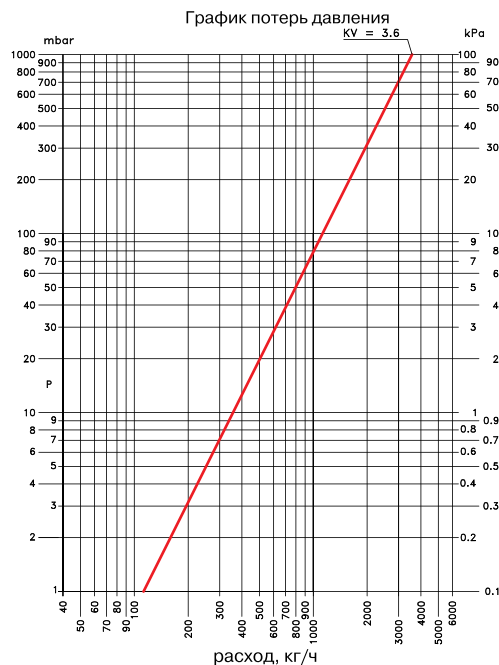
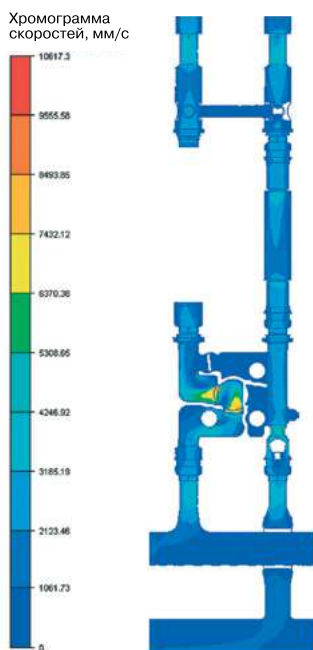
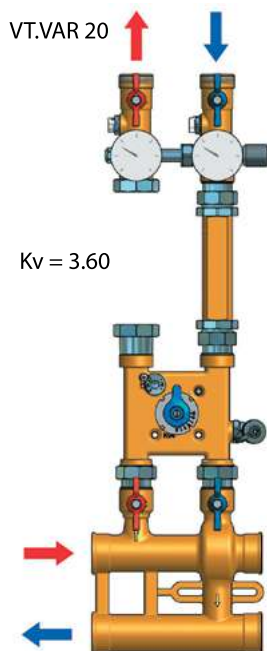
Насосно-смесительные модули

**VT.VAR20, 21**

№	Наименование	Материал	Назначение
13, 14	Шаровые краны коллекторного модуля	Корпус – никелированная латунь CW617N, уплотнители – тефлон PTFE	Отключение коллекторного модуля от насосно-смесительной группы
15	Пробка патрубка для датчика	Латунь CW617N	Вместо пробки может быть установлен датчик температуры
	Трубопроводы модуля	Бронза OTS 60Pb2	
	Уплотнения	Пероксидный EPDM	
	Кронштейны	Оцинкованная сталь FeP13 EU111 UNI 5867	Крепление к стене модуля через монтажные проушины корпуса

10

Гидравлические характеристики модулей



Модули быстрого монтажа

VALTEC



Модель

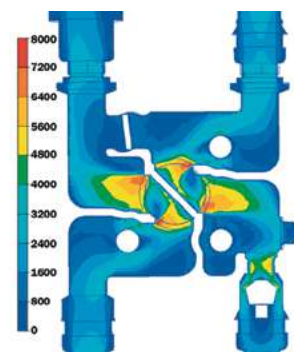
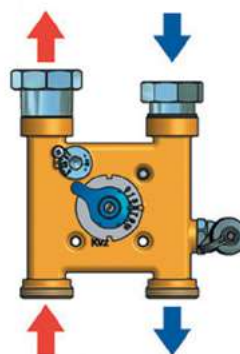
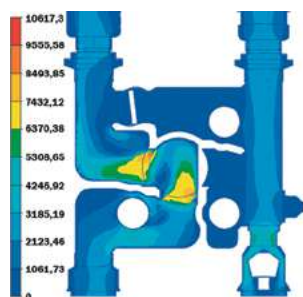
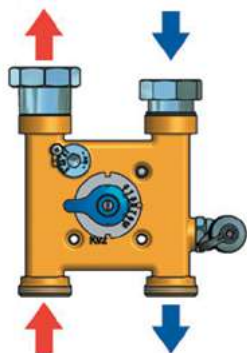
Насосно-смесительные модули

**VT.VAR20, 21**

Гидравлические характеристики смесительных клапанов

VT.VAR20 (трехходовой)

VT.VAR21 (четырёхходовой, Kv=4)



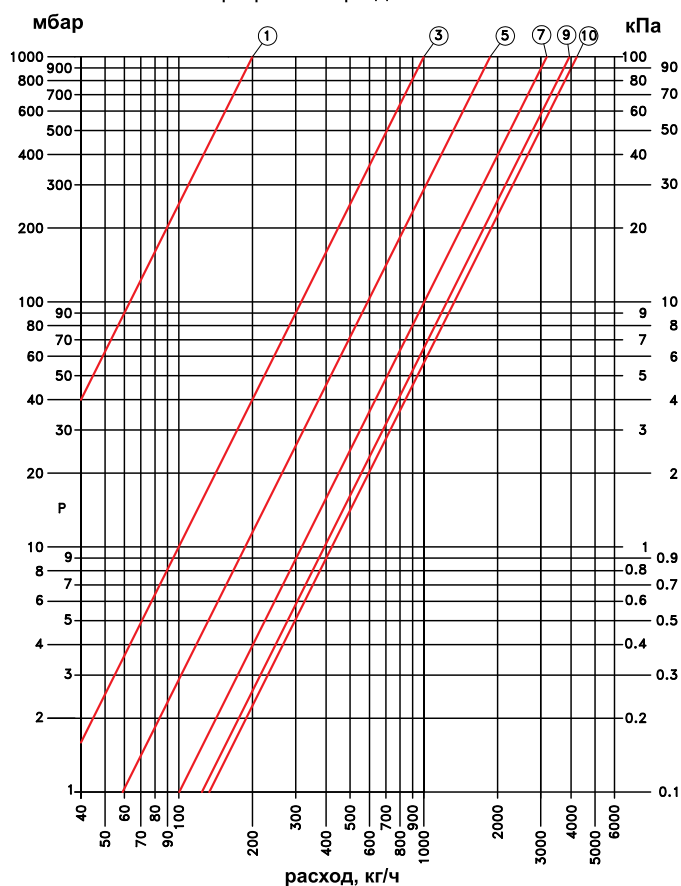
Положение регулировки – «10»

Хромограмма скоростей, мм/с

Положение регулировки – «10»

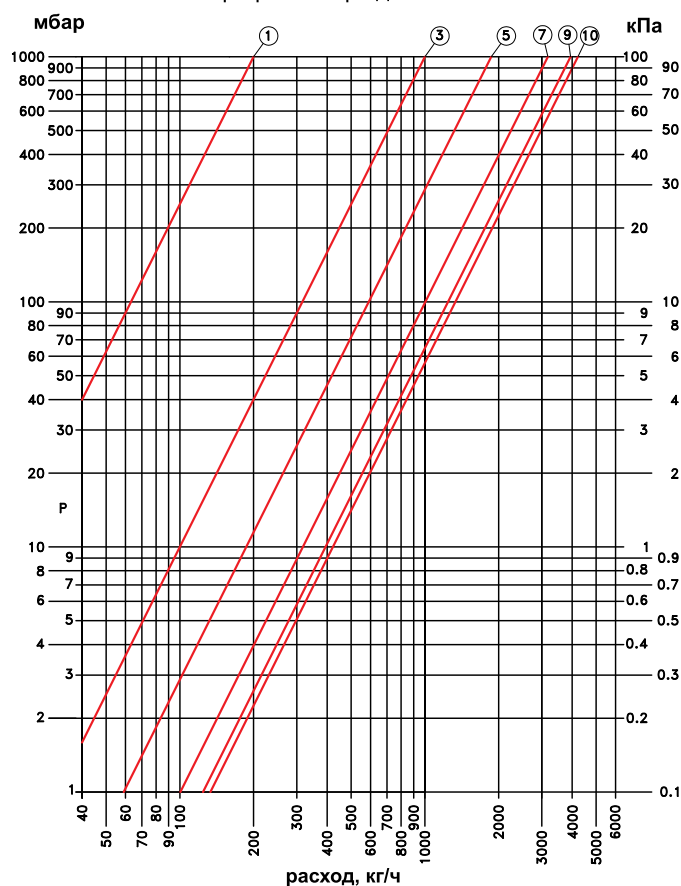
Хромограмма скоростей, мм/с

График потерь давления



ПОЗИЦИЯ	1	3	5	7	9	10
KV	0.20	1.00	1.90	3.20	3.95	4.10

График потерь давления



ПОЗИЦИЯ	1	3	5	7	9	10
KV	0.20	1.00	1.90	3.20	3.95	4.10



Модули быстрого монтажа

VALTEC

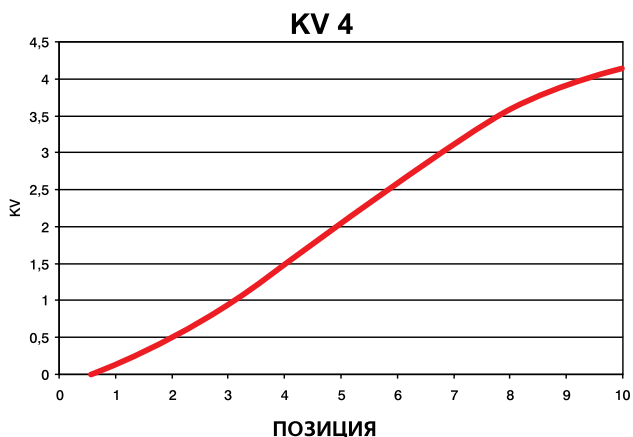


Модель

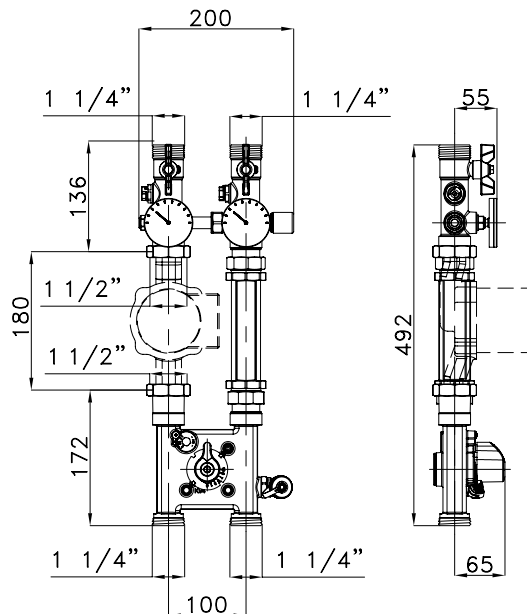
Насосно-смесительные модули

**VT.VAR20, 21**

График зависимости пропускной способности смесительных клапанов в зависимости от регулировочного положения



Габаритные размеры



10

График пропускной способности балансировочного клапана

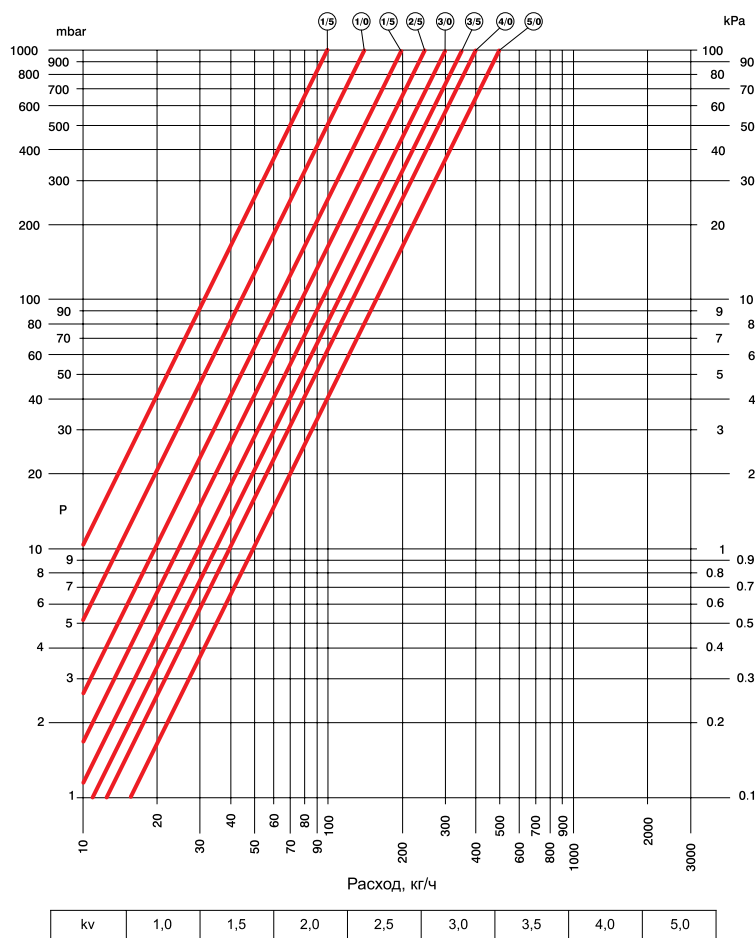
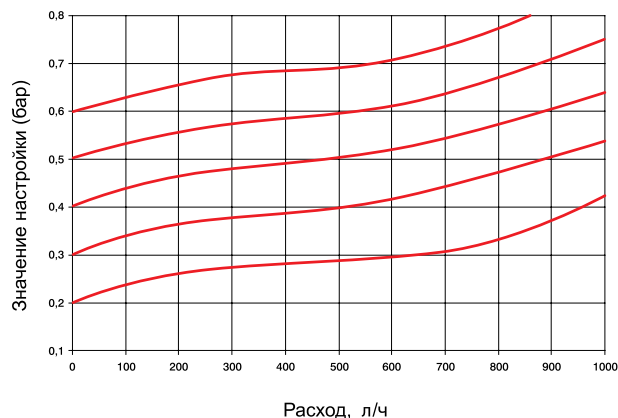


График пропускной способности перепускного клапана



## Модули быстрого монтажа

VALTEC		Модель
Насосно-смесительные модули		<b>VT.VAR20, 21</b>

## Пример расчета настройки балансировочного клапана

## Исходные данные:

- $Q_2 = 12$  кВт – расчетная тепловая мощность контура теплых полов;  
 $T_{11} = 45$  °С – расчетная температура прямого теплоносителя контура теплых полов;  
 $T_{21} = 35$  °С – расчетная температура обратного теплоносителя контура теплых полов;  
 $T_1 = 80$  °С – расчетная температура прямого теплоносителя котельного контура;  
 $K_{v1} = 4$  м<sup>3</sup>/ч – коэффициент пропускной способности модуля VT.VAR21

## Расчет

№	Действие	Ед. изм.	Формула, расчет	Результат
1	Определение расчетного секундного расхода в контуре теплых полов	кг/с	$G_2 = Q/c\Delta T_2 = 12000/4186 \times (45-35) =$	0,287
2	Определение расчетного часового расхода в контуре теплых полов	кг/ч	$G_2 = G_2 \times 3600 = 0,287 \times 3600 =$	1032
3	Определение расчетного секундного расхода котельного контура	кг/с	$G_1 = Q/c\Delta T_1 = 12000/4186 \times (80-35) =$	0,064
4	Определение расчетного часового расхода в котельном контуре	кг/ч	$G_1 = G_1 \times 3600 = 0,064 \times 3600 =$	229
5	Определение расчетного расхода через балансировочный клапан	кг/ч	$G_b = G_2 - G_1 = 1032 - 229 =$	803
6	Падение давления в насосно-смесительном модуле при расчетном режиме	бар	$\Delta P_m = (G_b/\rho)^2 / K_{v1}^2 = (229/980)^2 / 4^2 =$	0,034
7	Требуемый коэффициент пропускной способности балансировочного клапана	м <sup>3</sup> /ч	$K_{vb} = G_b / \rho (\Delta P_m)^{0,5} = 803 / 990 (0,034)^{0,5} =$	4,41

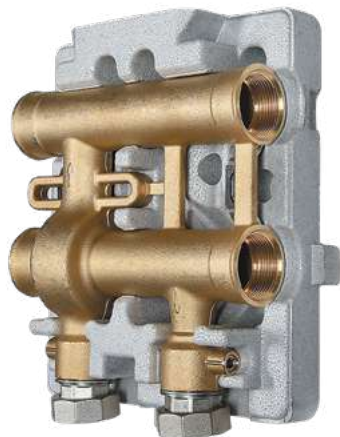
При подборе насоса требуемый напор подсчитывается как сумма потерь давления на балансировочном клапане (в данном примере 0,034 бар = 3400 Па) и потерь давления в расчетном кольце контура

VALTEC



Модель

Коллекторный модуль

**VT.VAR30**

### Назначение и область применения

К коллекторному модулю **VT.VAR30** системы VARIMIX присоединяются насосные и насосно-смесительные модули отопительных контуров (**VT.VAR10, 11, 20, 21**). К каждому модулю **VT.VAR30** присоединяется один отопительный контур. Коллекторные модули могут объединяться в последовательные блоки с помощью соединителей **VT.0606**.

Последний модуль глушится пробками. К первому модулю рекомендуется на входе присоединять гидравлический распределитель **VT.VAR00** или **VT.VAR05** — это придаст всей системе гидравлическую устойчивость при любых режимах работы.

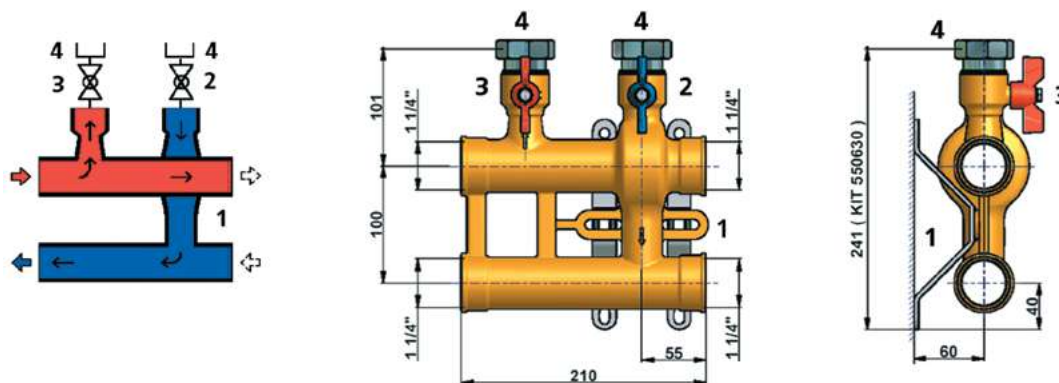
Модуль снабжен теплоизоляцией из пенополистирола и средствами крепления.

10

### Технические характеристики

№	Наименование характеристики	Ед. изм.	Значение
1	Средний полный срок службы	лет	50
2	Рабочее давление	МПа	1,0
3	Максимальная температура рабочей среды	°С	+120
4	Максимальный расход теплоносителя	кг/ч	4500
5	Максимальная подсоединенная тепловая мощность (при $\Delta T = 20\text{ }^{\circ}\text{C}$ )	кВт	104
6	Вес комплекта	г	4280
7	Диаметр условного прохода трубопроводов модуля, Ду	мм	32
8	Соединение между собой и с гидравлическим разделителем		VT.0606 1 1/4"

### Конструкция и материалы

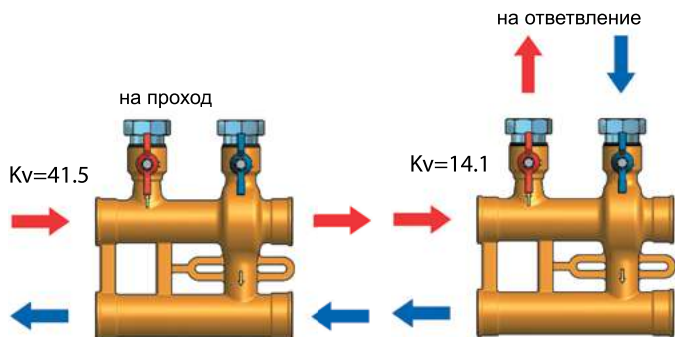


№	Наименование	Материал	Назначение
1	Трубопроводы модуля	Бронза OTS 60 Pb2	Распределение потоков теплоносителя
2, 3	Шаровые краны	Корпус — никелированная латунь CW617N, уплотнители — тефлон PTFE	Отключения насосных модулей и отопительных контуров от коллектора
4	Полусогны с накидными гайками	Никелированная латунь CW617N	Присоединение насосных контуров
	Кронштейны	Оцинкованная сталь FeP13 EU111 UNI 5867	Крепление к стене модуля через монтажные проушины корпуса

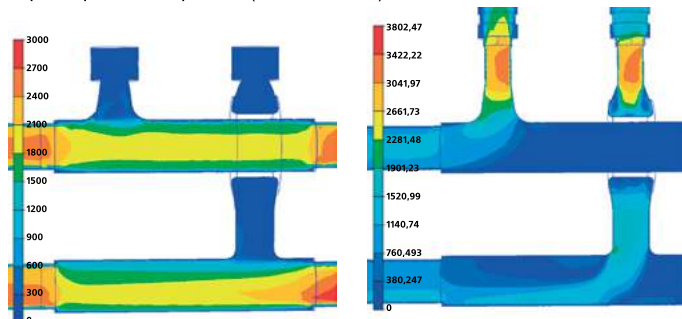
Модули быстрого монтажа

VALTEC		Модель
Коллекторный модуль		<b>VT.VAR30</b>

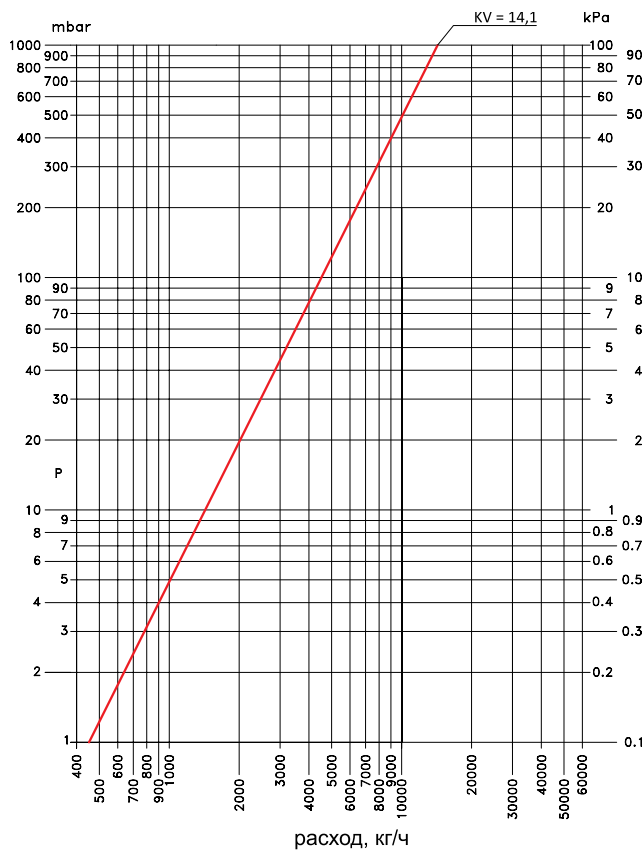
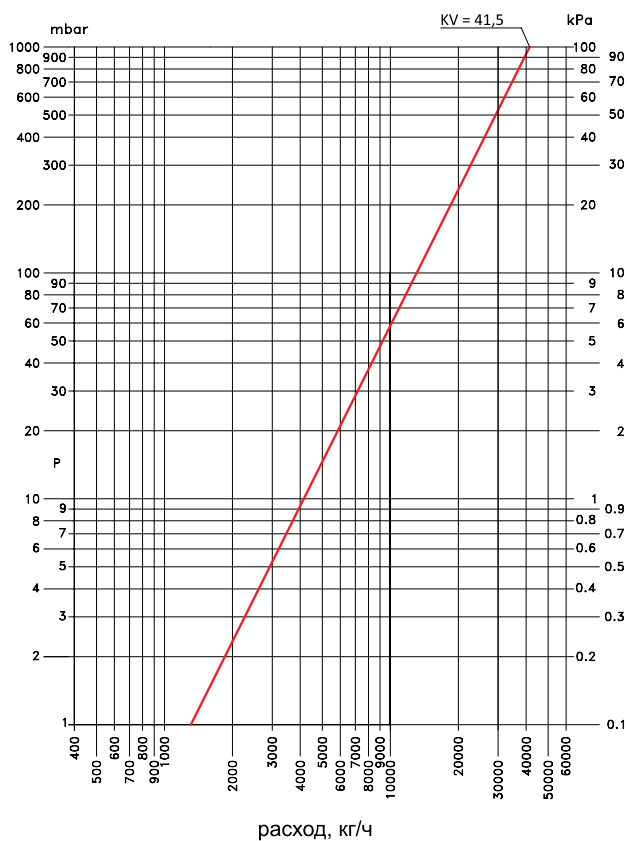
Гидравлические характеристики



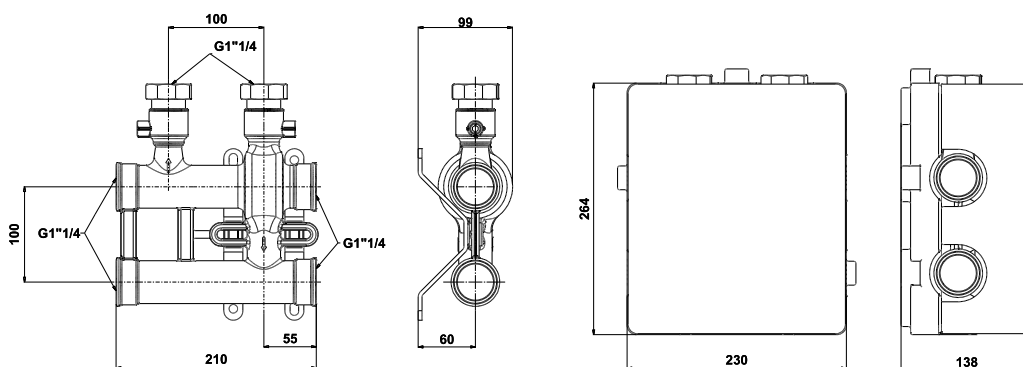
Хромограммы скоростей (шкала в мм/с)



Графики потерь давления



Габаритные размеры



Модули быстрого монтажа

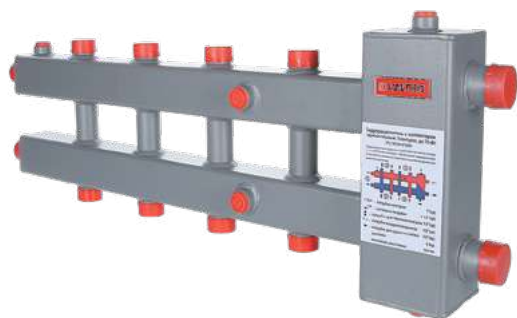
VALTEC



Модель

Гидроразделитель с коллектором из черной стали

**VTc.100.SH**



**Номенклатура**

**VTc.100.SH** – 1 1/4"x3x1" – гидроразделитель с коллекторами на 3 контура

**VTc.100.SH** – 1 1/4"x5x1" – гидроразделитель с коллекторами на 5 контуров

**Технические характеристики**

№	Наименование характеристики	Ед. изм.	Значение
1	Максимальная присоединяемая тепловая мощность	кВт	70
2	Рабочее давление	МПа	0,6
3	Пробное давление	МПа	0,9
4	Допустимая температура рабочей среды	°С	120
5	Стандарт присоединительной резьбы	ГОСТ 6357-81	
6	Диапазон температур окружающей среды	°С	0...60
7	Диапазон относительной влажности окружающей среды	%	10...80
8	Средний полный срок службы	лет	15

**Назначение и область применения**

Блок гидрострелки с коллекторами предназначен для компактного подсоединения и гидравлической увязки многоконтурной водяной системы теплоснабжения к теплогенератору.

Кроме трубопроводов теплоснабжающих контуров на блок может быть установлена вспомогательная арматура: воздухоотводчик, дренажный кран, погружные термометры и манометр.

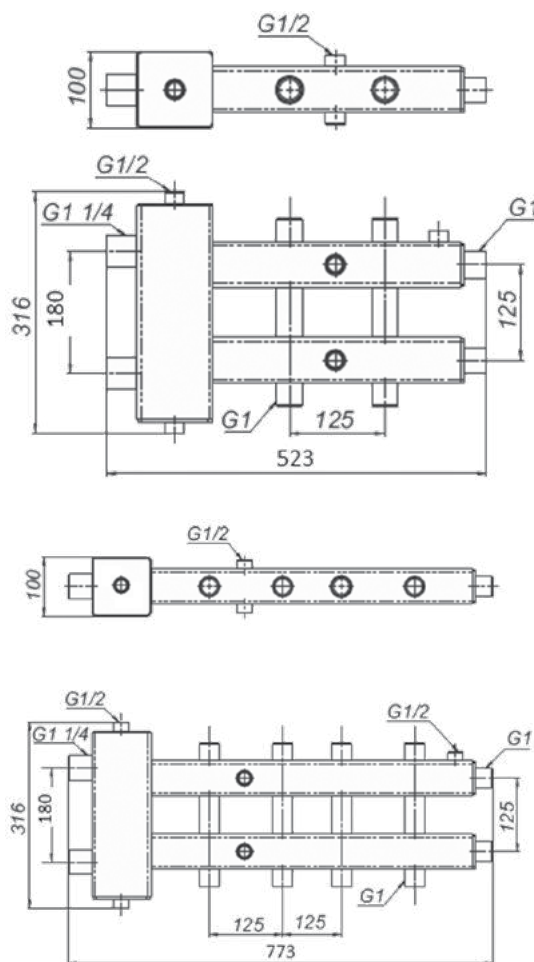
Гидроразделитель и коллекторы имеют прямоугольное сечение и выполнены из черной стали (Ст.3 по ГОСТ 380-2005).

Элементы блока соединены между собой сваркой и снаружи имеют защитное покрытие из полиэфирной порошковой краски серого цвета.

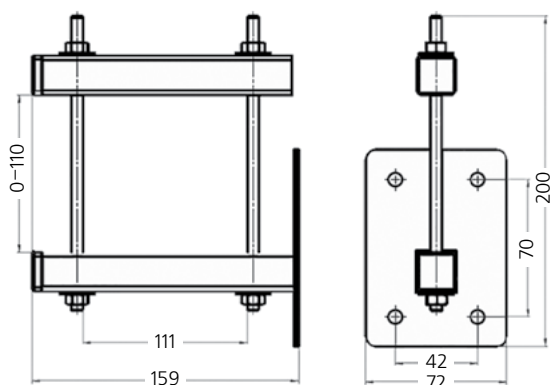
Блок поставляется с резьбовыми патрубками, закрывается пластиковыми заглушками.

В качестве рабочей среды может использоваться вода и растворы этиленгликоля или пропиленгликоля (не более 50 %).

**Габаритные размеры блоков**




**Габаритные размеры крепежных кронштейнов VTc.100.S.U**

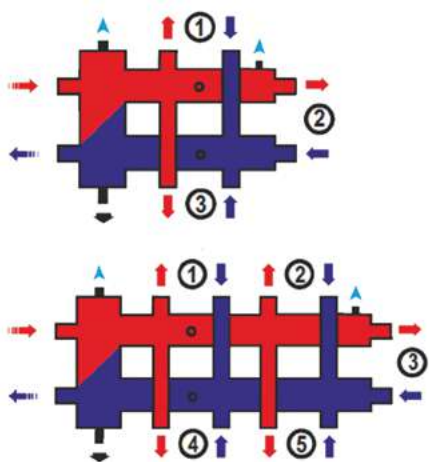


10

## Модули быстрого монтажа

VALTEC		Модель
Гидроразделитель с коллектором из черной стали		<b>VTc.100.SH</b>

## Рекомендации по монтажу



Подключение блока производится в соответствии со схемой, представленной на рисунке.

Крепление блока к стене рекомендуется выполнять с помощью специальных кронштейнов **VTc.100.S.U.**

Блок может устанавливаться как с правым расположением гидрострелки, так и с левым.

Подключение циркуляционных контуров осуществляется с помощью арматуры или резьбовых фитингов с внутренней резьбой G1".

Подключение контура теплогенератора производится с помощью резьбовых фитингов или арматуры с внутренней резьбой G1 1/4".

На входе и выходе каждого подключаемого контура рекомендуется устанавливать отсекающую арматуру.

На нижний патрубок гидрострелки рекомендуется установить дренажный кран с наружной резьбой G1/2". В верхний патрубок гидрострелки устанавливается воздухоотводчик с наружной резьбой G1/2".



## КВАРТИРНЫЕ ТЕПЛОДОМЕРНЫЕ СТАНЦИИ

- Общие сведения
- Квартирная тепловодомерная станция с функцией приготовления горячей воды **VT.CSAT, VT.CSATR**
- Квартирные станции отопительного контура **VT.CM, VT.CMP, VT.IVCM, VT.IVCMР**





### Общие сведения

Квартирные станции учета и распределения воды и тепла (тепловодомерные станции) представляют из себя изделия полной заводской готовности, включающие в себя оборудование и арматуру для учета потребляемых отдельной квартирой ресурсов (воды и тепла), а также позволяющие настраивать и поддерживать требуемые параметры ресурсов. Регулирование параметров ресурсов может осуществляться как в ручном, так и в автоматическом режиме.

Станция может обеспечивать дистанционную передачу данных о потребленных квартирой ресурсах на диспетчерский пункт организаций-поставщиков.

Станция может располагаться как в пределах квартиры, так и на лестничной клетке.

### Преимущества и недостатки квартирных станций

Преимущества	Недостатки
Все приборы учета и регулирования сосредоточены в едином узле, что облегчает обслуживание, эксплуатацию и сбор информации	Применение станций предопределяет необходимость устройства горизонтальных или лучевых схем отопления
Потребитель оплачивает только фактически потребленные ресурсы (воду, тепловую энергию)	Для размещения станции требуется специальная ниша или шкаф
Параметры ресурсов могут быть настроены пользователем в зависимости от индивидуальных потребностей	При выносе станций на лестничные клетки снижается их вандализационность
При расположении станций на лестничных клетках резко сокращается количество стояков в здании	При выносе станций на лестничные клетки возрастает протяженность разводящих трубопроводов
Стояки, расположенные вне зоны жилых помещений, причиняют меньше ущерба в случае аварии	Использование квартирных станций требует значительной переработки типовых проектов многоквартирных зданий
При расположении станций на лестничных клетках, они доступны для обслуживания коммунальными службами	Стоимость станции, как правило, выше чем поэлементная комплектация
Станции, расположенные на лестничных клетках, позволяют отключать недобросовестных потребителей	При оснащении станции теплообменником ГВС требуется законодательное решение о разделной оплате за тепловую энергию в составе ГВС и холодную воду
Использование станций сокращает трудозатраты на монтаж и пусконаладочные работы	
Заводская сборка станций уменьшает вероятность аварий из-за ошибок при монтаже инженерных систем	
Станции, оснащенные теплообменником ГВС, позволяют полностью убрать из здания трубопроводы централизованного горячего водоснабжения (подающие и рециркуляционные), а также упрощают устройство ИТП зданий, избавляя от установки теплообменного оборудования	
Объединение приборов учета в едином узле упрощает диспетчеризацию	

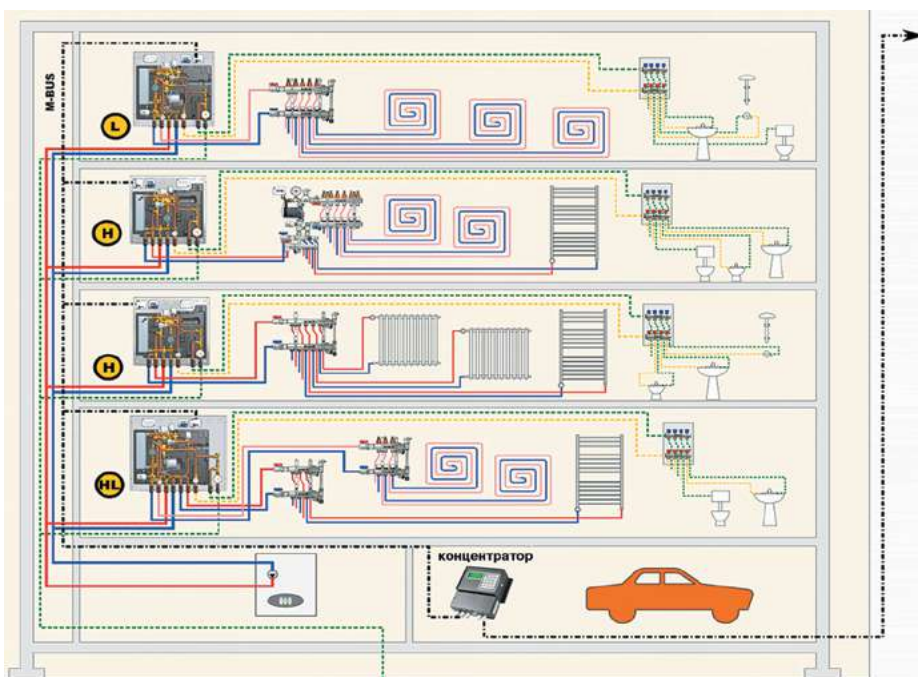
### Функции, которые может выполнять квартирная станция

Холодная вода	ГВС центральное	ГВС автономное	Отопление
Учет расхода	Учет расхода	Приготовление ГВ в теплообменнике	Учет тепловой энергии
Грубая очистка	Грубая очистка	Грубая очистка	Грубая очистка
Защита от обратного потока	Защита от обратного потока	Защита от обратного потока	Защита от обратного потока
Редуцирование давления	Редуцирование давления	Балансировка первичного и вторичного контуров	Балансировка первичного и вторичного контуров
Защита от превышения давления в квартирной сети	Защита от превышения давления в квартирной сети	Защита от превышения давления в квартирной сети	Защита от превышения давления в квартирной сети
Защита от протечек в квартирной сети	Защита от протечек в квартирной сети	Защита от протечек в квартирной сети	Защита от протечек в квартирной сети
Защита от гидравлических ударов	Защита от гидравлических ударов	Защита от гидравлических ударов	Защита от гидравлических ударов
Воздухоотвод из системы	Воздухоотвод из системы	Воздухоотвод из системы	Воздухоотвод из системы
Дренаж квартирного контура	Дренаж квартирного контура	Дренаж квартирного контура	Дренаж квартирного контура
Теплоизоляция (защита от конденсата)	Теплоизоляция	Теплоизоляция	Теплоизоляция
Индикация давления	Индикация давления	Индикация давления	Индикация давления
	Индикация температуры	Индикация температуры	Индикация температуры

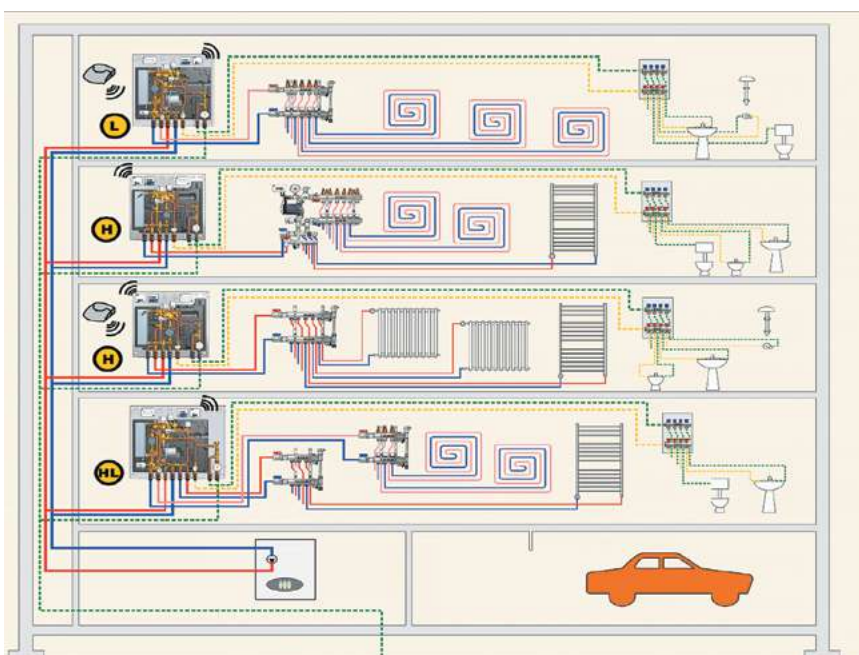
Холодная вода	ГВС центральное	ГВС автономное	Отопление
Индикация параметров квартирного учета	Индикация параметров квартирного учета	Индикация параметров квартирного учета	Индикация параметров квартирного учета
Передача данных учета по шине M-Bus	Передача данных учета по шине M-Bus	Приоритет ГВС	Передача данных учета по шине M-Bus
Передача данных учета по интерфейсу RS 232	Передача данных учета по интерфейсу RS 232	Поддержание минимальной температуры в теплообменнике	Передача данных учета по интерфейсу RS 232
Передача данных учета по радио	Передача данных учета по радио	Рециркуляция ГВС	Передача данных учета по радио
	Приготовление ГВ заданной температуры (термосмеситель)	Приготовление ГВ заданной температуры (термосмеситель)	Дополнительный насосно-смесительный контур низкотемпературного отопления (теплые полы)

**Способы считывания и передачи информации квартирными станциями**

1. Визуальное снятие показаний со счетчиков воды и тепловой энергии непосредственно на дисплеях приборов учета станций.
2. Проводная передача информации на концентратор по шине M-BUS.



3. Передача информации с квартирных станций по радиоканалу.



## Квартирные тепловодомерные станции

VALTEC

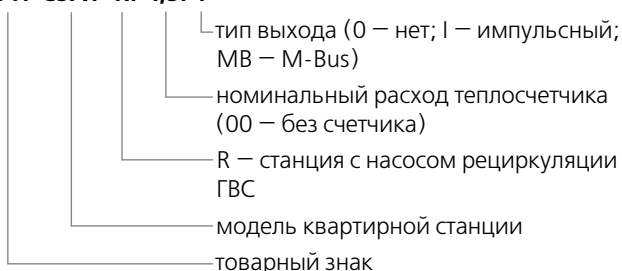


Модели

**Квартирная тепловодомерная станция  
с функцией приготовления горячей воды**
**VT.CSAT  
VT.CSATR**


## Расшифровка артикула

VT. CSAT R. 1,5. I



## Назначение и область применения

Станция предназначена для организации коммерческого учета потребления холодной воды и тепловой энергии (в том числе на нужды ГВС) в отдельной квартире многоквартирного здания, а также для приготовления горячей воды для нужд квартиры.

Станция может обеспечивать передачу информации о потребленных ресурсах на концентратор, с последующим сбором информации в диспетчерском пункте коммунальных служб.

Станция позволяет осуществлять следующие функции:

- учет потребления холодной воды и тепловой энергии;
- приготовление горячей воды;
- очистка воды от механических примесей;
- автоматическое поддержание заданной температуры в контуре отопления и ГВС;
- автоматическое регулирование температуры теплоносителя по команде комнатного термостата;
- передача данных учета ресурсов на верхний уровень учета (концентратор);
- гидравлическая балансировка с остальными элементами систем.

В зависимости от необходимости в рециркуляции ГВС станции выпускаются двух модификаций: **VT.CSAT** – без рециркуляционного насоса и **VT.CSATR** – с рециркуляционным насосом.

Станции комплектуются водосчетчиками и теплосчетчиками с номинальным расходом 1,5 м³/ч.

Станции могут поставлять без теплосчетчика (с ремонтной вставкой).

## Технические характеристики

№	Наименование характеристики	Ед. изм.	Значение показателя для модели	
			VT.CSAT	VT.CSATR
1	Номинальный расход ХВС	м³/ч	1,5	1,5
2	Максимальный расход ХВС	м³/ч	3,0	3,0
3	Номинальный расход теплоносителя системы отопления	м³/ч	1,5	1,5
4	Максимальный расход теплоносителя системы отопления	м³/ч	3,0	3,0
5	Тепловая мощность станции при номинальном расходе теплоносителя ( $\Delta t = 20^\circ\text{C}$ )	кВт	34,9	34,9
6	Тепловая мощность станции при максимальном расходе теплоносителя ( $\Delta t = 20^\circ\text{C}$ )	кВт	69,8	79,8
7	Потери давления в греющем контуре станции при номинальном расходе	бар	0,59	0,59
8	Расход теплоносителя, при котором падение давления в греющем контуре составляет 0,2 бара	м³/ч	0,88	0,88
9	Тепловая мощность станции, при которой падение давления в греющем контуре составляет 0,2 бара ( $\Delta t = 20^\circ\text{C}$ )	кВт	20,5	20,5
10	Максимальная производительность рециркуляционного насоса ГВС (при нулевом напоре)	м³/ч	-	0,64

Квартирные тепловодомерные станции

VALTEC



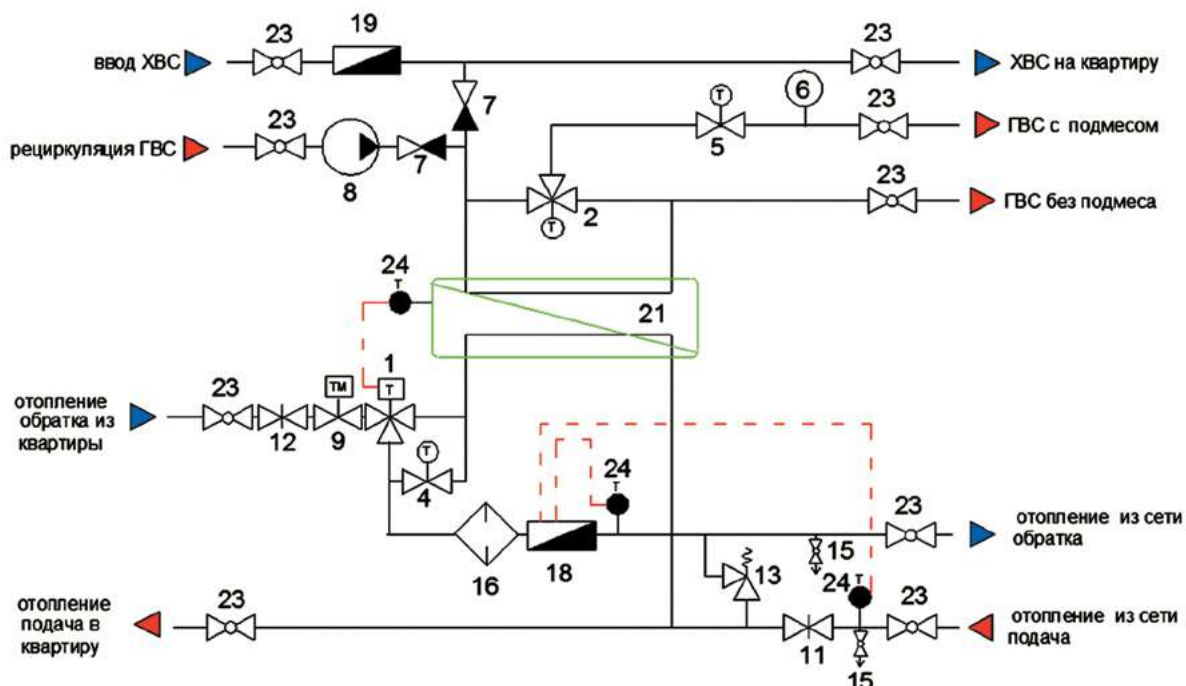
Модели

Квартирная тепловодомерная станция с функцией приготовления горячей воды

**VT.CSAT**  
**VT.CSATR**

№	Наименование характеристики	Ед. изм.	Значение показателя для модели	
			VT.CSAT	VT.CSATR
11	Максимальный напор рециркуляционного насоса ГВС (при нулевом расходе)	м.в.ст.	-	1,25
12	Номинальное давление ХВС	МПа	1,0	1,0
13	Номинальное давление в греющем контуре отопления	МПа	1,6	1,6
14	Максимальная температура теплоносителя греющего контура	°С	95	95
15	Мощность рециркуляционного насоса ГВС	Вт	-	26
16	Электропитание рециркуляционного насоса ГВС	В/Гц	-	230/50
17	Тип теплообменника ГВС		СВЕ (пластинчатый)	
18	Производитель теплообменника ГВС		SWEP (Швеция)	
19	Марка теплообменника ГВС		IC8T	
20	Материал пластин теплообменника ГВС		Нержавеющая сталь	
21	Количество пластин теплообменника ГВС	шт.	30	30
22	Максимальная мощность теплообменника ГВС	кВт	40	40
23	Производительность теплообменника ГВС по горячей воде	л/с	0,58	0,58
24	Максимальный расход через теплообменник ГВС	м³/ч	4	4
25	Вес теплообменника ГВС	кг	2,64	2,64
26	Диапазон регулирования смесительного клапана ГВС	°С	35...50	35...50
27	Типы балансировочных клапанов		«DMR lockshield» – двойная микрометрическая регулировка с фиксацией настроечного положения	
28	Диаметры условного прохода подключения трубопроводов	дюймы	3/4"	3/4"
29	Диапазон настройки перепускного клапана греющего контура	бар	0,2...0,6	0,2...0,6
30	Средний полный срок службы	лет	15	15

Тепломеханическая схема станции





Квартирные тепловодомерные станции

VALTEC

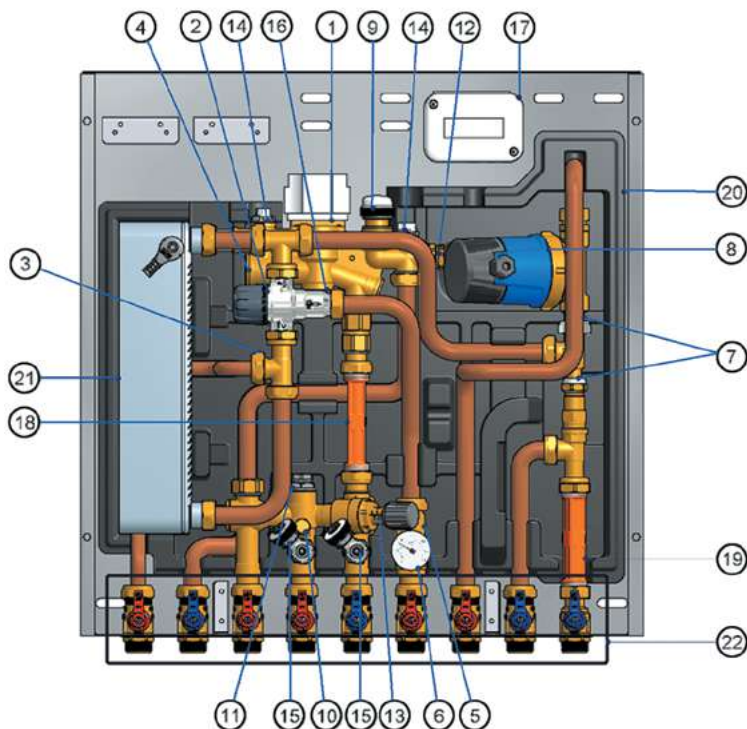


Модели

Квартирная тепловодомерная станция с функцией приготовления горячей воды

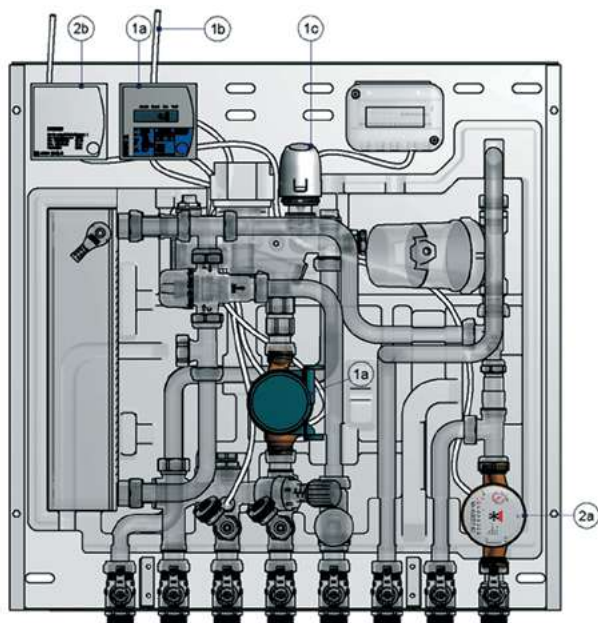
**VT.CSAT**  
**VT.CSATR**

Компоновочная схема станции



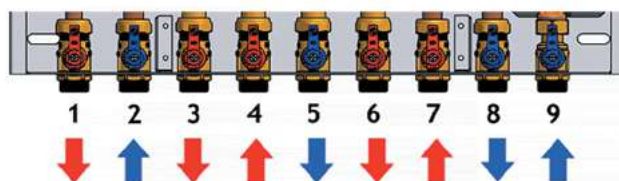
Поз.	Наименование
1	Трехходовой клапан приоритета ГВС
2	Трехходовой смесительный термостатический клапан
3	Тройник для подключения ГВС без подмеса (опционально)
4	Термостат поддержания минимальной температуры в теплообменнике
5	Ограничитель температуры контура ГВС
6	Термометр контура ГВС
7	Обратные клапаны на входе ХВС и контуре рециркуляции ГВС
8	Рециркуляционный насос ГВС (только в модели «R»)
9	Двухходовой клапан переключения режимов «зима/лето» под двухпроводную электротермическую головку
10	Штуцер для датчика температуры теплосчетчика
11	Балансировочный клапан настройки расхода сетевого теплоносителя
12	Балансировочный клапан настройки расхода радиаторного отопления
13	Перепускной клапан сетевого контура
14	Ручной воздухоотводчик
15	Дренажный клапан
16	Фильтр механической очистки
17	Коммуникатор
18	Теплосчетчик (вставка)
19	Водосчетчик (вставка)
20	Изоляционная подложка из вспененного полипропилена
21	Пластинчатый теплообменник
22	Консоль для крепления шаровых кранов
23	Шаровой кран
24	Датчик температуры

Измерительное оборудование станции



Поз.	Наименование
1a	Теплосчетчик (1,5 м³/ч)
1b	Кабель передачи данных по протоколу M-BUS (опция)
1c	Двухпозиционный двухпроводной электротермический привод – 230 В (АС)
2a	Счетчик воды (1,5 м³/ч)
2b	Счетчик импульсов

Схема подключения трубопроводов станции



Поз.	Наименование
1	Выход ГВС без подмеса
2	Вход высокотемпературной системы отопления
3	Выход высокотемпературной системы отопления
4	Вход теплоносителя из сети
5	Выход теплоносителя в сеть
6	Выход ГВС с подмесом
7	Вход рециркуляционного трубопровода ГВС
8	Выход ХВС в квартиру
9	Вход сетевой воды ХВС

*Примечание: наличие входов/выходов может меняться в зависимости от модели и комплектации.*

Квартирные тепловодомерные станции

VALTEC

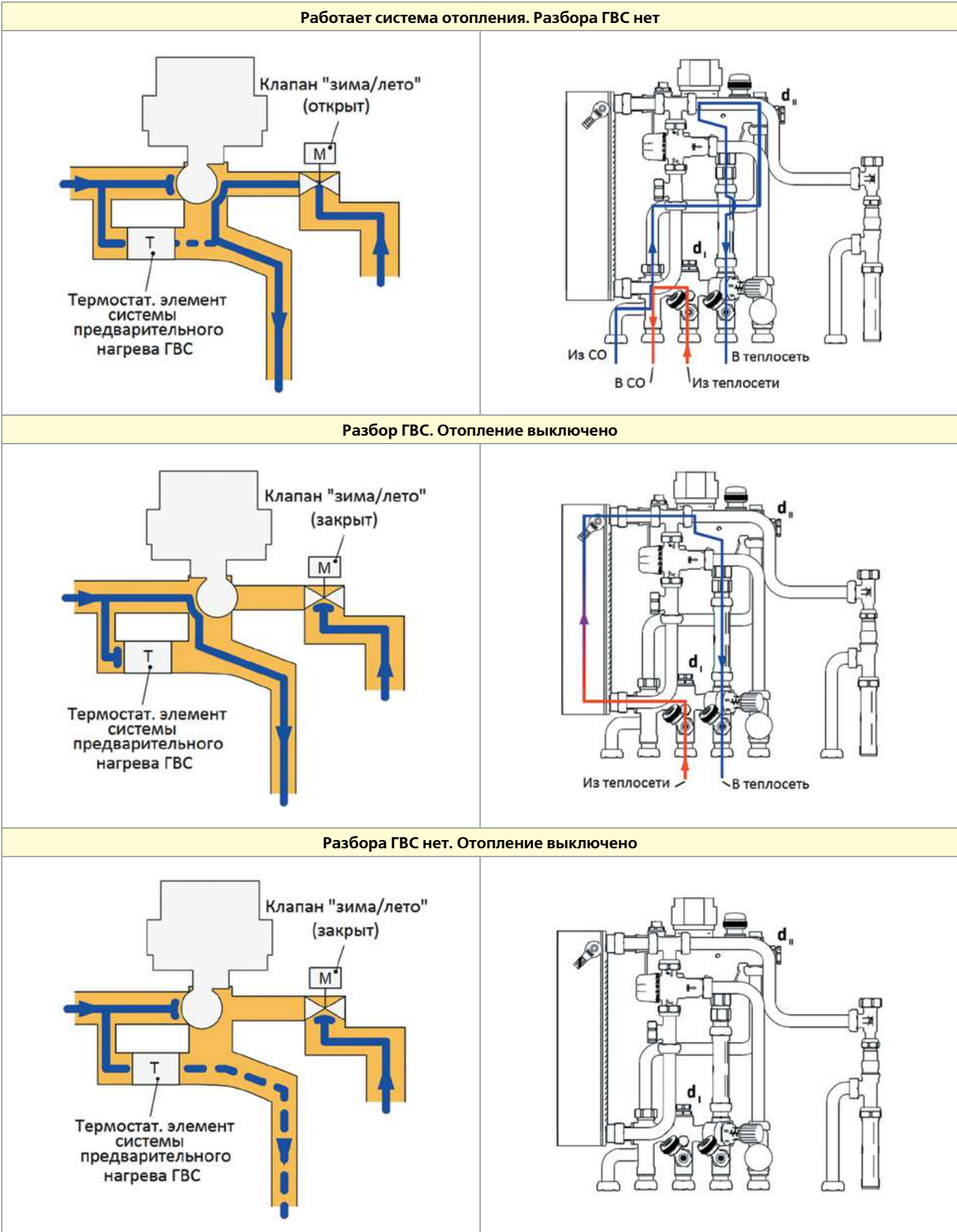


Модели

Квартирная тепловодомерная станция с функцией приготовления горячей воды

**VT.CSAT**  
**VT.CSATR**

Режимы работы трехходового клапана совместно с клапаном «зима/лето»



Квартирные тепловодомерные станции

VALTEC



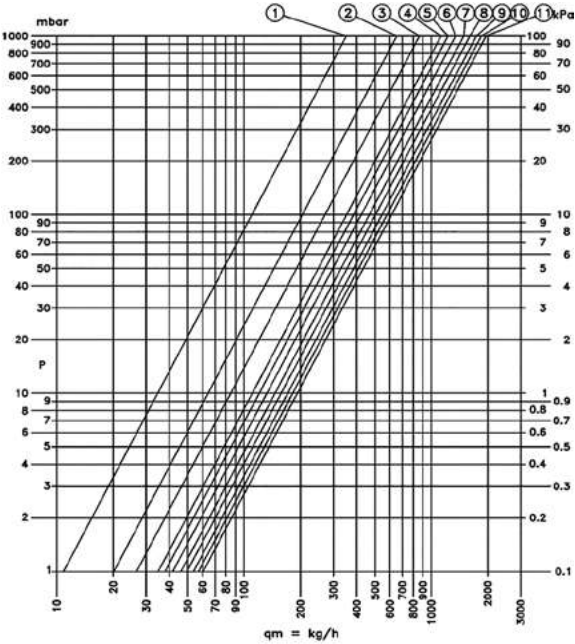
Модели

Квартирная тепловодомерная станция с функцией приготовления горячей воды

**VT.CSAT**  
**VT.CSATR**

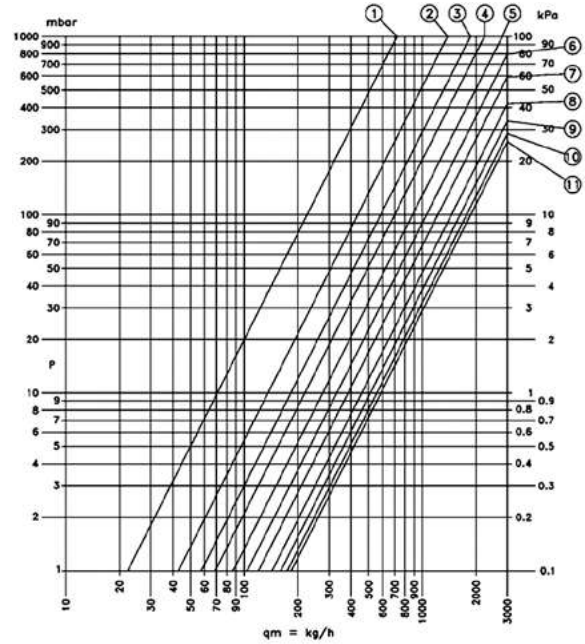
Гидравлические характеристики

Потери давления в греющем контуре при работе на ГВС в зависимости от настройки балансировочного клапана



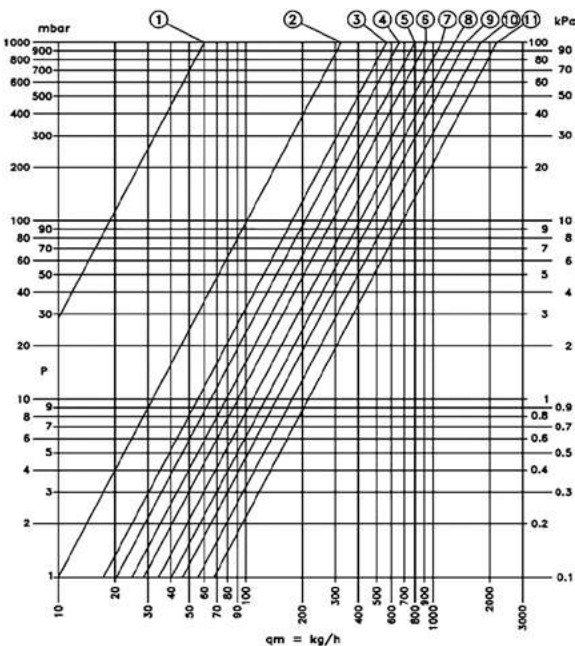
Поз.	1	2	3	4	5	6	7	8	9	10	11
ОБОРОТЫ	0.25	0.5	0.75	1	1.25	1.5	2	2.5	3.25	4	T.A.
Kv	0.34	0.64	0.86	1.07	1.18	1.31	1.47	1.61	1.74	1.82	1.96

Потери давления в подающем трубопроводе системы отопления в зависимости от настройки балансировочного клапана



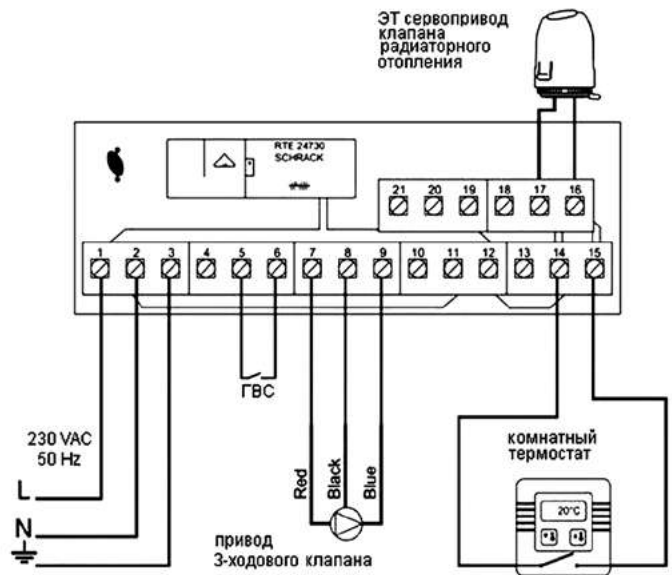
Поз.	1	2	3	4	5	6	7	8	9	10	11
ОБОРОТЫ	0.5	1	1.5	2	2.5	3	3.75	4.5	7	9	T.A.
Kv	0.71	1.35	1.83	2.29	2.78	3.23	3.82	4.40	5.29	5.60	5.84

Потери давления в обратном трубопроводе системы отопления в зависимости от настройки балансировочного клапана



Поз.	1	2	3	4	5	6	7	8	9	10	11
ОБОРОТЫ	1.5	2	2.25	2.5	3	3.25	3.5	3.75	4	5	T.A.
Kv	0.06	0.33	0.57	0.65	0.80	0.91	1.13	1.32	1.47	1.79	2.11

Схема присоединений к коммуникатору





Квартирные тепловодомерные станции

VALTEC

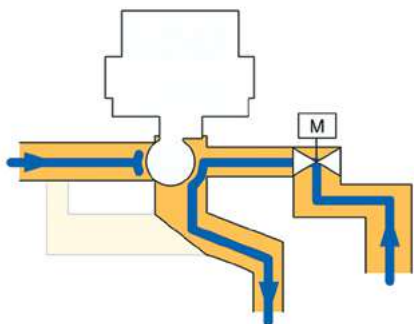


Модели

Квартирная тепловодомерная станция с функцией приготовления горячей воды

**VT.CSAT**  
**VT.CSATR**

**Система приоритета ГВС**

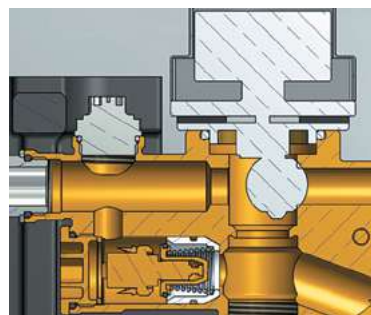


Приоритет ГВС обеспечивается трехходовым клапаном с сервоприводом.

Сервопривод работает под управлением термостата, установленного на контуре нагреваемой воды теплообменника.

При запросе на ГВС (открыт водоразборный кран ГВС) температура в нагреваемом контуре понижается из-за поступления холодной воды, и термостат подает команду на изменения положения затвора 3-ходового крана.

**Система поддержания минимальной температуры в теплообменнике**

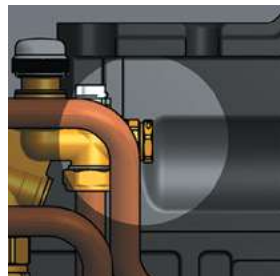
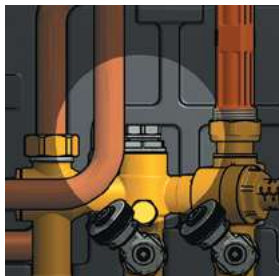


В период, когда нет потребности в ГВС, поток греющего теплоносителя в теплообменнике перекрыт. В этот период вода в теплообменнике остывает.

В станции имеется термостатическая система поддержания минимальной температуры в теплообменнике. При остывании воды термозлемент открывает байпас, через который, минуя трехходовой клапан, греющий теплоноситель поступает в теплообменник, независимо от запроса на ГВС. Такое решение существенно сокращает время приготовления горячей воды.

**Балансировочные клапаны**

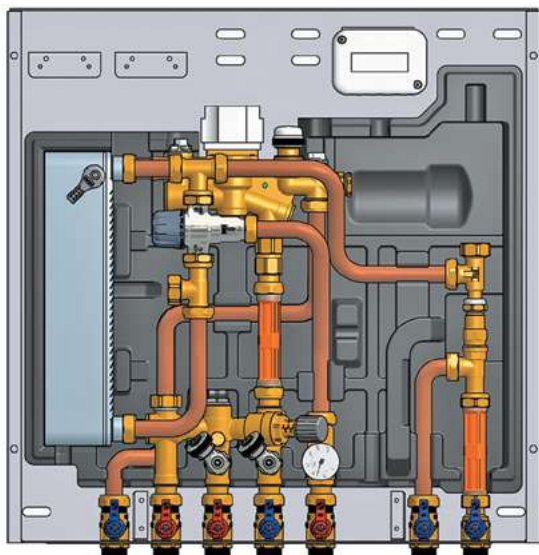
Балансировочный клапан контура греющей (сетевой) воды позволяет производить гидравлическую увязку станции с первичным отопительным контуром многоквартирного дома



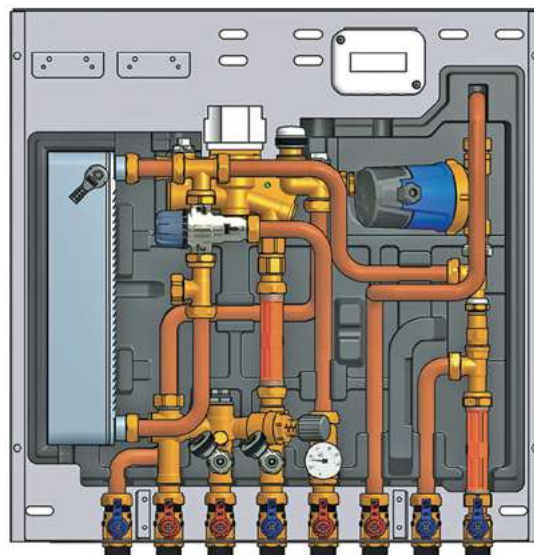
Балансировочный клапан греющей воды и ГВС позволяет производить первичную настройку количества проходящей через теплообменник греющей воды и ГВС

**Варианты комплектации станций**

VT.CSAT — без рециркуляции



VT.CSATR — с рециркуляцией



Квартирные тепловодомерные станции

VALTEC



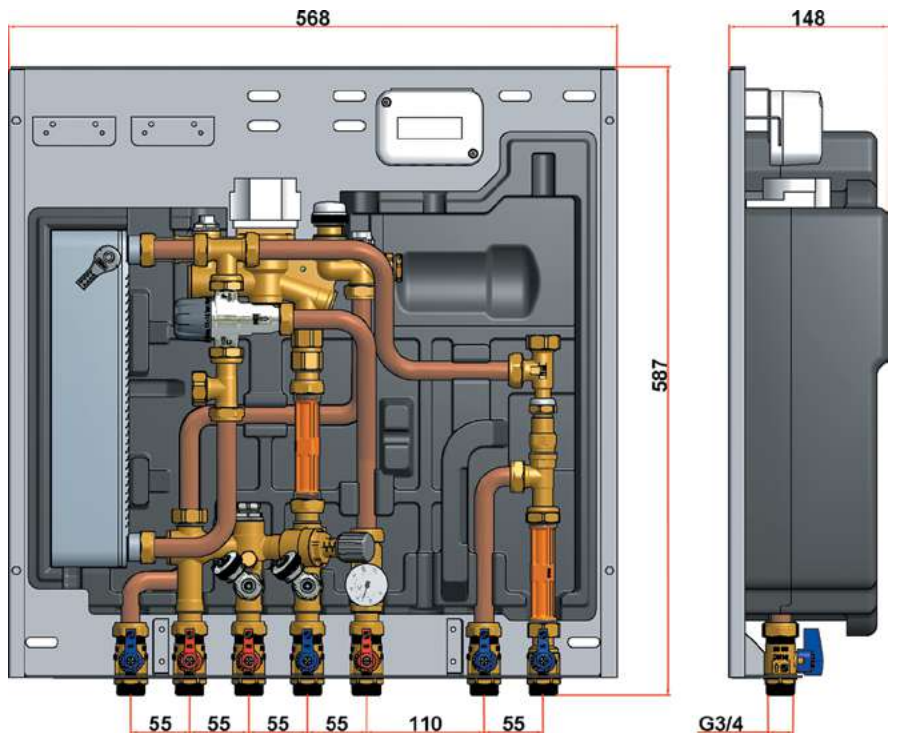
Модели

Квартирная тепловодомерная станция с функцией приготовления горячей воды

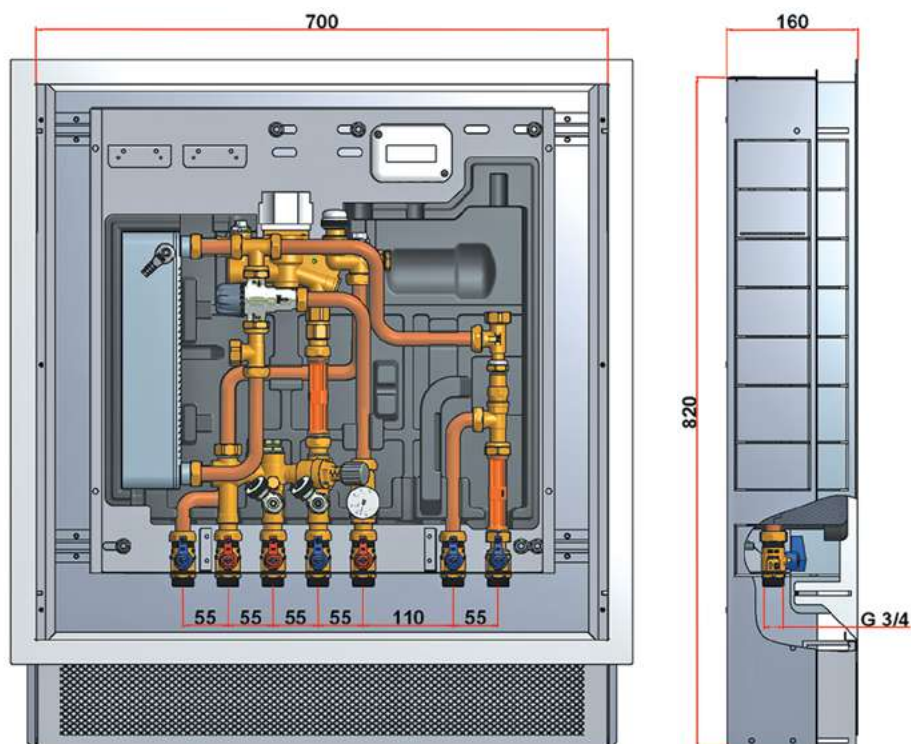
**VT.CSAT**  
**VT.CSATR**

Габариты станции при различных схемах размещения

На каркасе



В стенной нише



## Квартирные тепловодомерные станции

VALTEC

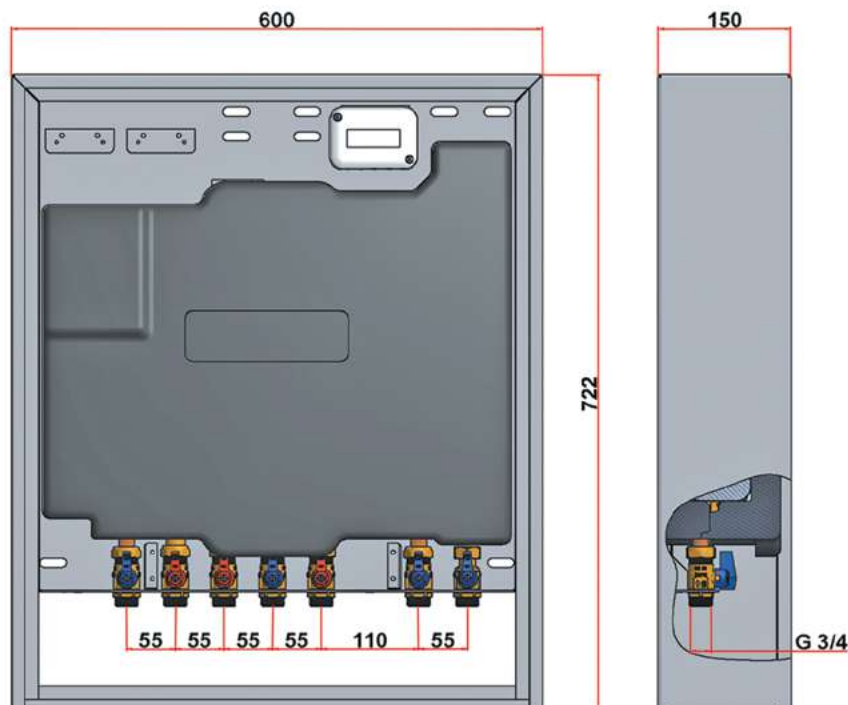


Модели

Квартирная тепловодомерная станция  
с функцией приготовления горячей воды

**VT.CSAT**  
**VT.CSATR**

## В пристенном шкафу



11

## Указания по монтажу

Станция поставляется смонтированной на металлическом оцинкованном каркасе и может устанавливаться во встроенном или пристроенном сантехническом шкафу или нише.

В ходе пусконаладочных работ по станции необходимо выполнить следующие настройки:

- гидравлическая балансировка первичного контура отопления;
- гидравлическая балансировка контура теплообменника ГВС;
- установка требуемой температуры смешанной воды ГВС на термостатическом трехходовом клапане;
- установка требуемого перепада давления на перепускном клапане отопительного контура.

Подключения импульсных выходов водосчетчиков к выходам M-Bus теплосчетчика и к домовый шине M-Bus выполняются в соответствии с принятой схемой диспетчеризации здания и указаниями технических паспортов приборов учета.

Станция должна монтироваться в положении, когда патрубки подключения к трубопроводам находятся внизу.

Станции допускается монтировать при температуре внутреннего воздуха не ниже +5 °С. Станции, доставленные с мороза, до монтажа следует выдержать не менее 2 часов при температуре не ниже +5 °С.

## Квартирные тепловодомерные станции

VALTEC



Модели

Квартирные станции отопительного контура

**VT.CM; VT.CMP**  
**VT.IVCM; VT.IVCMC**

### Назначение и область применения

Квартирные станции отопительного контура предназначены для организации коммерческого учета потребления тепловой энергии в отдельной квартире многоквартирного здания.

Станции могут обеспечивать передачу информации на концентратор с последующим сбором информации в диспетчерском пункте коммунальных служб.

Станции могут размещаться как в самой квартире, так и на лестничной клетке.

В зависимости от подключаемой тепловой мощности станции выпускаются с теплосчетчиками номинальной производительностью 0,6 м<sup>3</sup>/ч и 1,5 м<sup>3</sup>/ч.

Станции выпускаются как в горизонтальном (VT.CM, VT.CMP), так и в вертикальном исполнении (VT.IVCM, VT.IVCMC).

Станции с индексом «P» вместо балансировочного клапана на байпасе имеют перепускной клапан.

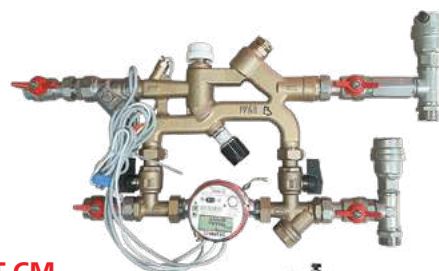
Станции обеспечивают балансировку первичного и вторичного контуров, а также дают возможность регулирования поступающего в квартиру теплоносителя как вручную, так и по команде комнатного термостата.

Квартирные станции могут поставляться как с установленными приборами учёта, так и без них. В последнем случае вместо приборов учёта устанавливаются нейлоновые вставки, которые впоследствии можно заменить приборами учёта.

Для отвода скопившегося в системе отопления воздуха и иных газов станции могут снабжаться автоматически воздухоотводчиками.

Производитель предлагает три способа крепления станции:

- на металлической раме;
- в пристраиваемом шкафу;
- во встраиваемом сантехническом шкафу.



VT.CM



VT.IVCM

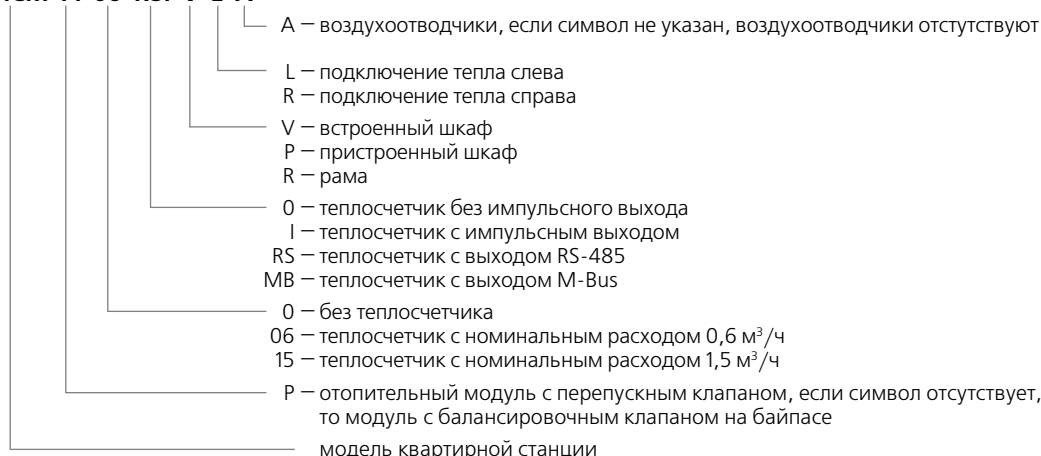
Квартирные станции могут поставляться со следующими типами теплосчетчиков:

- без импульсного выхода;
- с импульсным выходом;
- с выходом RS-485;
- с выходом M-Bus.

Наличие в составе станций фильтров механической очистки позволяет очищать теплоноситель от нерастворимых частиц.

### Обозначения станций

#### Станции VT.CM и VT.CMP

**VT.CM P. 06 RS. V L A**




VALTEC



Модели

Квартирные станции отопительного контура

**VT.CM; VT.CMP**  
**VT.IVCM; VT.IVCMR**

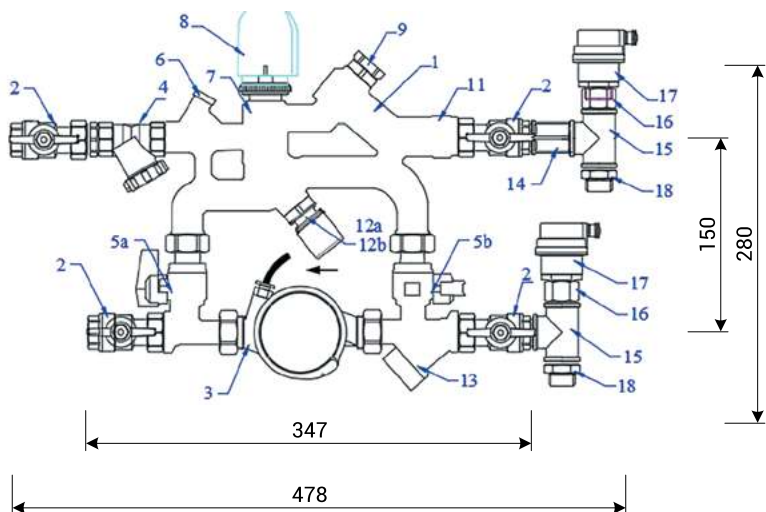
Станции VT.IVCM и VT.IVCMR

VT.IVCM P. 06 RS. V L

- L – подключение тепла слева
  - R – подключение тепла справа
  - V – встроенный шкаф
  - P – пристроенный шкаф
  - R – рама
  - 0 – теплосчетчик без импульсного выхода
  - I – теплосчетчик с импульсным выходом
  - RS – теплосчетчик с выходом RS-485
  - MB – теплосчетчик с выходом M-Bus
  - 0 – без теплосчетчика
  - 06 – теплосчетчик с номинальным расходом 0,6 м³/ч
  - 15 – теплосчетчик с номинальным расходом 1,5 м³/ч
  - P – отопительный модуль с перепускным клапаном, если символ отсутствует, то модуль с балансировочным клапаном на байпасе
- модель квартирной станции

Тепломеханические схемы и состав станций

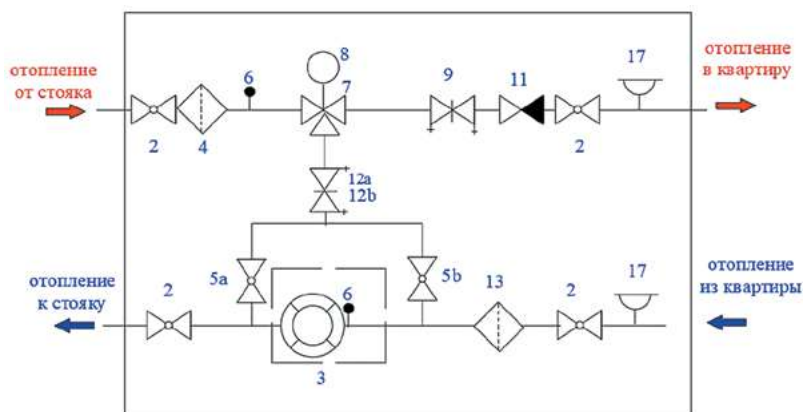
Станции VT.CM и VT.CMP



Состав станций

Поз.	Наименование
1	Корпус модуля
2	Краны шаровые
3	Теплосчетчик
4	Входной фильтр механической очистки
5a	Шаровый кран рабочего байпаса
5b	Шаровый кран настроечного байпаса
6	Гнездо для датчика температуры теплосчетчика
7	Клапан терморегулятора
8	Электротермический сервопривод терморегулятора (не входит в комплект поставки)
9	Клапан балансировочный
11	Клапан обратный
12a	Клапан балансировочный рабочего байпаса (для VT.CM)
12b	Клапан перепускной рабочего байпаса (для VT.CMP)
13	Фильтр обратной линии
14	Удлинитель латунный
15	Тройник латунный
16	Клапан отсекающий для воздухоотводчика
17	Воздухоотводчик автоматический
18	Переходник латунный

**Расходные материалы:** прокладки накидных гаек



## Квартирные тепловодомерные станции

VALTEC

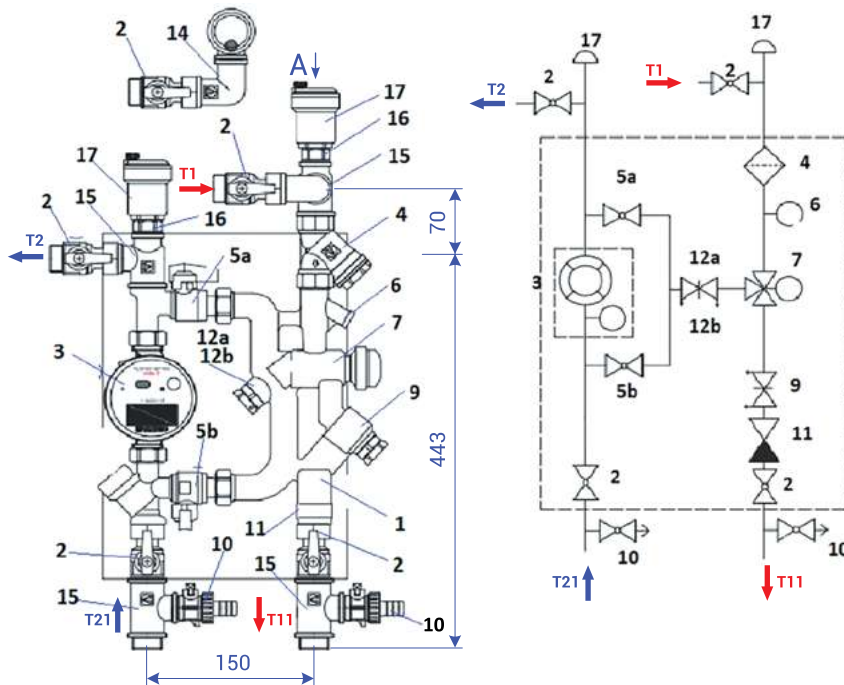


Модели

Квартирные станции отопительного контура

**VT.CM; VT.CMP**  
**VT.IVCM; VT.IVCMР**

## Станции VT.IVCM и VT.IVCMР



## Состав станций

Поз.	Наименование
1	Корпус модуля
2	Краны шаровые
3	Теплосчетчик
4	Входной фильтр механической очистки
5a	Шаровый кран рабочего байпаса
5b	Шаровый кран настроечного байпаса
6	Гнездо для датчика температуры теплосчетчика
7	Клапан терморегулятора
9	Клапан балансирующий
10	Кран дренажный
11	Клапан обратный
12a	Клапан балансирующий рабочего байпаса (для VT.IVCM)
12b	Клапан перепускной рабочего байпаса (для VT.IVCMР)
14	Угольник латунный
15	Тройник латунный
16	Клапан отсекающий для воздухоотводчика
17	Воздухоотводчик автоматический
<b>Расходные материалы:</b> прокладки накидных гаек	

## Основные технические характеристики станций

№	Наименование характеристики	Ед. изм.	Значение для станций с теплосчетчиком	
			0,6 м³/ч	1,5 м³/ч
1	Номинальная тепловая мощность при $\Delta t = 20^\circ\text{C}$	кВт	7,5	17,5
2	Максимальная тепловая мощность при $\Delta t = 20^\circ\text{C}$	кВт	14	35
3	Номинальный расход теплоносителя	м³/ч	0,6	1,5
4	Рабочее давление в системе отопления	МПа	1,0	1,0
5	Максимальная температура теплоносителя	°C	90	90
6	Присоединительная резьба		3/4"	3/4"
7	Пропускная способность станции, Kvs	м³/ч	2,25	2,25
8	Диапазон настройки перепускного клапана (для станций VT.CMP)	бар	0,2...0,6	0,2...0,6
9	Максимально допустимая общая жесткость теплоносителя	мг-экв/л	2	2
10	Диапазон допустимого индекса Ланжелье теплоносителя		-2... + 2	-2... + 2
11	Диапазон допустимого индекса Ризнера теплоносителя		5,8...6,5	5,8...6,5
12	Диапазон допустимого pH теплоносителя		6,5...8,5	6,5...8,5
13	Средний полный срок службы при условии соблюдения паспортных режимов эксплуатации и своевременного проведения сервисного обслуживания	лет	15	15

Квартирные тепловодомерные станции

VALTEC

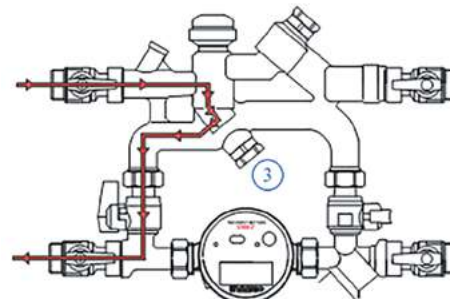
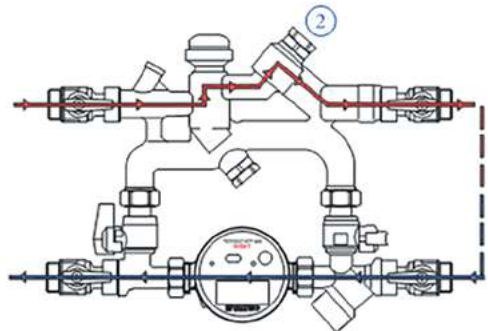


Модели

Квартирные станции отопительного контура

**VT.CM; VT.CMP**  
**VT.IVCM; VT.IVCMC**

Гидравлические характеристики



11

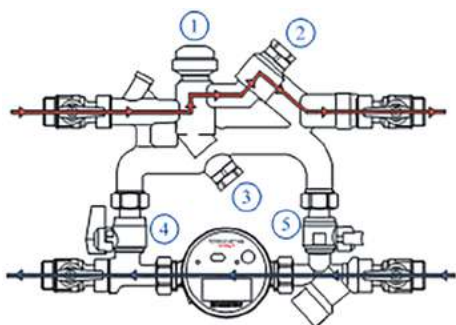
Позиция клапана 2	1	2	3	4	5	6	7	8	9	10	11
Количество оборотов клапана	0,25	0,5	0,75	1	1,25	1,5	2	2,5	3,25	4	MAX
Kv	0,39	0,73	0,98	1,22	1,35	1,5	1,68	1,84	1,99	2,08	2,25

Позиция клапана 3	1	2	3	4	5	6	7	8	9	10	11
Количество оборотов клапана	0,25	0,5	0,75	1	1,25	1,5	2	2,5	3,25	4	MAX
Kv	0,35	0,71	0,97	1,2	1,32	1,47	1,65	1,81	1,98	2,06	2,25

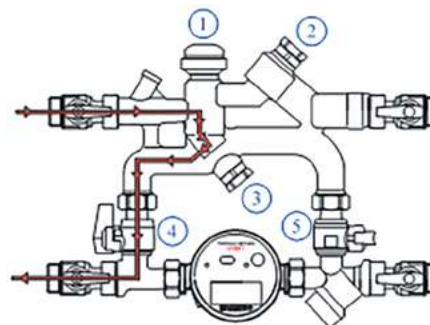
Для станций **VT.CMP** потери давления через рабочий байпас с перепускным клапаном предопределяются настройкой перепускного клапана.

Режимы работы модуля отопления

Режим полного открытия



Режим полного закрытия



Элемент	Положение
Клапан 1	Полностью открыт
Клапан 2	Настройка расчетного расхода
Клапан 3	Настроечное положение
Кран 4	Открыт
Кран 5	Закрыт

Элемент	Положение
Клапан 1	Полное закрытие
Клапан 2	Настроечное положение
Клапан 3	Настроечное положение
Кран 4	Открыт
Кран 5	Закрыт



## Квартирные тепловодомерные станции

VALTEC

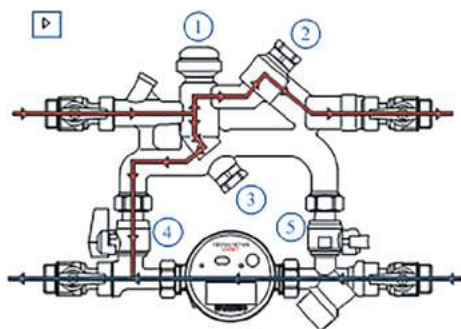


Модели

Квартирные станции отопительного контура

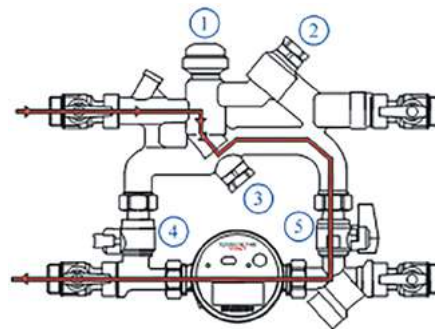
**VT.CM; VT.CMP**  
**VT.IVCM; VT.IVCMC**

## Режим частичного открытия



Элемент	Положение
Клапан 1	Частично открыт
Клапан 2	Настроечное положение
Клапан 3	Настроечное положение
Кран 4	Открыт
Кран 5	Закрыт

## Режим настройки



Элемент	Положение
Клапан 1	Закрыт
Клапан 2	Настроечное положение
Клапан 3	Настройка расчетного расхода
Кран 4	Закрыт
Кран 5	Открыт

## Рекомендации по монтажу и настройке станций

Станции поставляются в полносборном исполнении на металлической раме во встроенном или пристроенном сантехническом шкафу. Монтаж станции заключается в проектной установке рамы или сантехнического шкафа и подключении подводящих и отводящих трубопроводов.

Станции допускается монтировать при температуре внутреннего воздуха не ниже +5°C. Станции, доставленные с мороза, до монтажа следует выдержать не менее 2 часов при температуре не ниже +5°C.

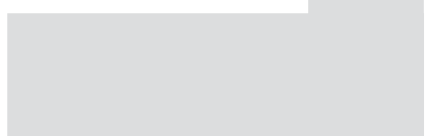
Для станций с индексом «L» (левые) подводящие трубопроводы должны располагаться слева от станции, с индексом «R» — справа от станции.

Требуемые по расчёту пропускные способности балансировочных клапанов настраиваются по таблицам. При этом

расход через квартирный контур контролируется по установленному теплосчетчику. Для настройки балансировочного клапана байпаса перекрывается шаровый кран **5a** и открывается шаровый кран **5b**. Поток проходит по обводному участку байпаса через теплосчетчик, по которому контролируется расход.

Для автоматического регулирования потока теплоносителя через квартиру на термостатический клапан **1** рекомендуется установить сервопривод (в комплект поставки не входит), работающий по команде от комнатного термостата (в комплект поставки не входит).

Датчик теплосчетчика с красной биркой устанавливается в гнездо **6** подающей линии станции. Датчик с синей биркой должен быть установлен в соответствующее гнездо корпуса теплосчетчика.



## ЭТАЖНЫЕ РАСПРЕДЕЛИТЕЛЬНЫЕ УЗЛЫ

- Этажные распределительные узлы для систем водяного отопления **VT.GPM, VT.GPR, VT.GPA**

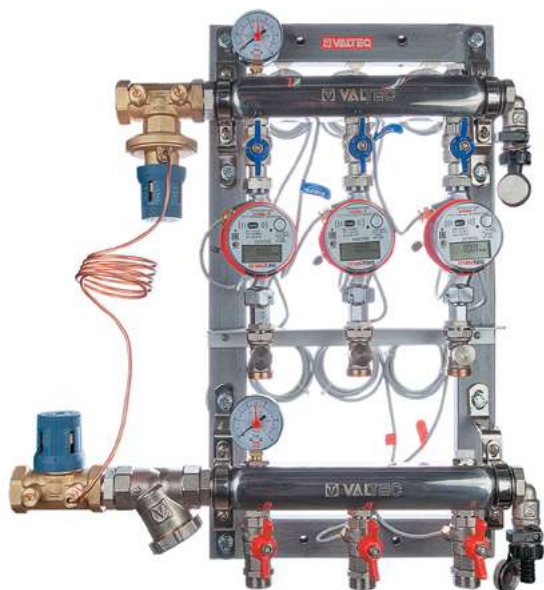
## Этажные распределительные узлы

VALTEC



Модели

Этажные распределительные узлы для систем водяного отопления

**VT.GPM**  
**VT.GPR**  
**VT.GPA**


## Назначение и область применения

Узлы применяются в системах водяного отопления многоквартирных домов для распределения и учета (при установке теплосчетчика) тепловой энергии по отдельным потребителям.

Узел позволяет произвести гидравлическую увязку потребителей между собой.

Узлы моделей GPR и GPA дополнительно позволяют автоматически поддерживать перепад давления на входе и выходе в квартирную систему отопления, тем самым гидравлически увязывая работу узла с остальными элементами системы отопления здания.

Узлы позволяют осуществлять сервисные операции: выпуск воздуха, очистка теплоносителя, дренаж и заполнение системы.

Узлы присоединяются к стоякам системы отопления здания. К выходам узлов присоединяются горизонтальные квартирные однотрубные и двухтрубные системы отопления.

## Технические характеристики узлов

№	Наименование характеристики	Ед. изм.	Значение
1	Средний полный срок службы	лет	30
2	Рабочее давление	МПа	До 1,0
3	Пробное давление	МПа	1,5
4	Температура рабочей среды	°С	До +95
5	Допустимая температура среды, окружающей узел	°С	+5...+55
6	Допустимая относительная влажность среды, окружающей узел	%	До 80
7	Количество отводов на коллекторах	шт.	2 ... 8
8	Диапазон настройки перепада давления перепускного клапана (для узлов GPR)	кПа	20 ... 60
9	Диапазон поддерживаемых перепадов давления (для узлов GPA)	кПа	5 ... 30 25 ... 60
10	Максимальный общий расход теплоносителя:		
10.1	– при подключении 3/4"	м <sup>3</sup> /ч	1,7
10.2	– при подключении 1"	м <sup>3</sup> /ч	2,3
11	Максимальная тепловая мощность узла при $\Delta T = 20^\circ C$ :		
11.1	– при подключении 3/4"	кВт	39,5
11.2	– при подключении 1"	кВт	54,5
12	Площадь поперечного сечения коллектора	мм <sup>2</sup>	1300
13	Диаметр условного прохода коллектора	мм	40
14	Ду и монтажная длина подключаемого теплосчетчика	мм/мм	15/110
15	Подключение к отводам		Rp 3/4" «евроконус»
16	Максимальный расход теплоносителя на каждый отвод	м <sup>3</sup> /ч	0,95
17	Максимальная тепловая мощность для каждого отвода при $\Delta T = 20^\circ C$	кВт	22

Этажные распределительные узлы

VALTEC



Модели

Этажные распределительные узлы для систем водяного отопления

**VT.GPM**  
**VT.GPR**  
**VT.GPA**

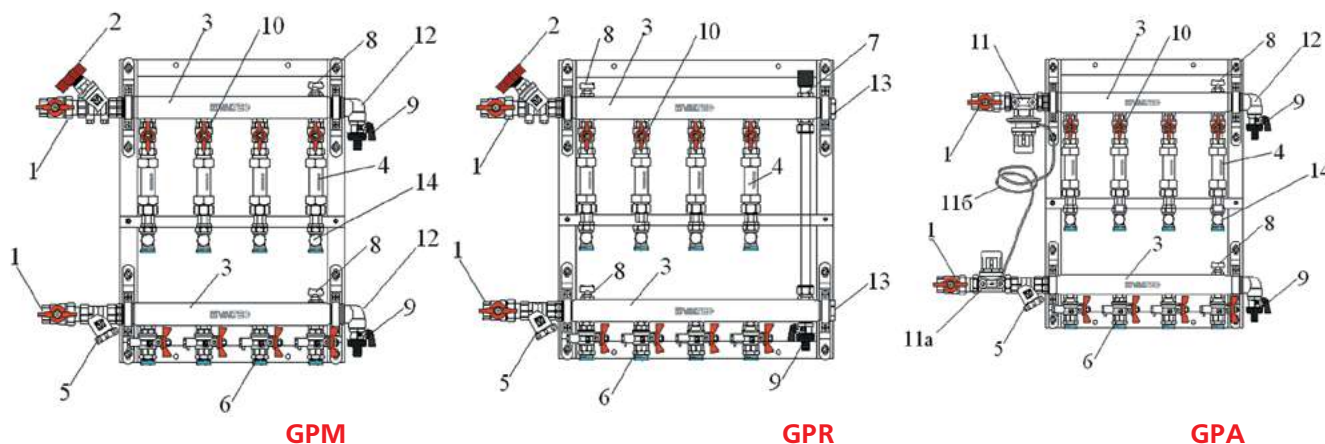
Расшифровка артикула

VT.GP R. 06 S04. L 4

- количество отводов (2 ... 8)
- расположение стояков (R – справа; L – слева)
- диаметр условного прохода отводов (S04 –  $Dy = 15$  мм)
- диаметр условного прохода подключения к стоякам (05 –  $Dy = 20$  мм; 06 –  $Dy = 25$  мм)
- тип отопительного узла:  
M – с балансировочным клапаном;  
R – с балансировочным и перепускным клапаном;  
A – с регулятором перепада давления
- этажный распределительный узел

12

Конструкция



Спецификация

Поз.	Наименование	Марка	Характеристика
1	Кран шаровой с полусгоном	VT.227	G3/4"; G1"
2	Балансировочный клапан	VT.054	G3/4"; G1"
3	Коллектор из нержавеющей стали	VTc.510.SS	Dy40; количество выходов 2 ... 8
4	Вставка ремонтная	VTр.789	G3/4"; L – 110 мм; (по заказу узел может поставляться с установленными теплосчётчиками)
5	Фильтр косой	VT.193	G3/4"; G1"; сетка 500 мкм
6	Кран с патрубком для подключения датчика температуры	VT.247	G1/2"
7	Перепускной клапан с байпасом	VT.0668	Только в узлах серии VT.GPR
8	Ручной воздухоотводчик	VT.400	G1/2"
9	Кран дренажный	VT.430	G1/2"
10	Кран шаровой	VT.217	G1/2"
11	Регулятор перепада давления	VT.041	G3/4"; G1"
11a	Клапан запорно-регулирующий	VT.042	G3/4"; G1"
11б	Импульсная трубка	VT.AD305	
12	Угольник коллекторный	VTc.531	G3/4"; G1"
13	Пробка	VTр.583	G3/4"; G1"
14	Клапан настроечный	VT.020	G1/2"

## Этажные распределительные узлы

VALTEC		Модели
Этажные распределительные узлы для систем водяного отопления		<b>VT.GPM</b> <b>VT.GPR</b> <b>VT.GPA</b>

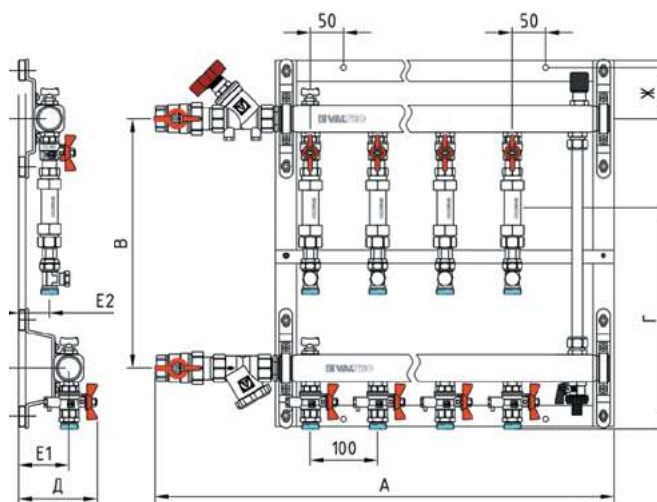
## Спецификация

Продолжение

Дополнительные опции (поставляются по отдельному заказу)			
Манометры на подающем и обратном коллекторе (к артикулу добавляется — 031)	VT.TM50.D	0 ... 10 бар; нижнее подключение	
Автоматические воздухоотводчики на подающий и обратный коллектор (к артикулу добавляется — 041)	VT.502	G1/2"	
Теплосчетчик (артикул теплосчетчика добавляется к артикулу узла)	Счетчики могут поставляться в следующих модификациях: VHM-T 15/0,6-O — без внешних выходов; VHM-T 15/1,5-O — без внешних выходов; VHM-T 15/0,6-C-O — с выходом RS-485; VHM-T 15/1,5-C-O — с выходом RS-485; VHM-T 15/0,6-СИ-O — с выходом RS-485 и блоком импульсных входов/выходов; VHM-T 15/1,5-СИ-O — с выходом RS-485 и блоком импульсных входов/выходов; VHM-T 15/0,6-МИ-O — с выходом M-Bus и блоком импульсных входов/выходов; VHM-T 15/1,5-МИ-O — с выходом M-Bus и блоком импульсных входов/выходов; VHM-T 15/0,6-РИ-O — с радиовыходом и блоком импульсных входов/выходов; VHM-T 15/1,5-РИ-O — с радиовыходом и блоком импульсных входов/выходов		

## Габаритные размеры

Тип узла	Ду подкл.	Число отводов	Размеры, мм								Вес, кг
			А	Б	В	Г	Д	Е1	Е2	Ж	
GPM	20	2	448	543	370	324	117	76	47	72	6,3
GPM	20	3	503	543	370	324	117	76	47	72	7,3
GPM	20	4	603	543	370	324	117	76	47	72	8,7
GPM	20	5	703	543	370	324	117	76	47	72	10,0
GPM	20	6	803	543	370	324	117	76	47	72	11,2
GPM	20	7	903	543	370	324	117	76	47	72	12,5
GPM	20	8	1003	543	370	324	117	76	47	72	13,8
GPM	25	2	479	543	370	324	117	76	47	72	7,4
GPM	25	3	535	543	370	324	117	76	47	72	8,5
GPM	25	4	635	543	370	324	117	76	47	72	9,8
GPM	25	5	735	543	370	324	117	76	47	72	11,1
GPM	25	6	835	543	370	324	117	76	47	72	12,4
GPM	25	7	935	543	370	324	117	76	47	72	13,7
GPM	25	8	1035	543	370	324	117	76	47	72	15,0
GPR	20	2	448	543	370	324	117	76	47	72	7,0
GPR	20	3	548	543	370	324	117	76	47	72	8,3
GPR	20	4	648	543	370	324	117	76	47	72	9,5
GPR	20	5	748	543	370	324	117	76	47	72	10,8
GPR	20	6	848	543	370	324	117	76	47	72	12,1
GPR	20	7	948	543	370	324	117	76	47	72	13,4
GPR	20	8	995	543	370	324	117	76	47	72	14,3
GPR	25	2	478	543	370	324	117	76	47	72	8,1
GPR	25	3	578	543	370	324	117	76	47	72	9,4
GPR	25	4	678	543	370	324	117	76	47	72	10,6
GPR	25	5	778	543	370	324	117	76	47	72	12,0
GPR	25	6	878	543	370	324	117	76	47	72	13,3
GPR	25	7	978	543	370	324	117	76	47	72	14,6
GPR	25	8	1025	543	370	324	117	76	47	72	15,4
GPA	20	2	477	43	370	324	117	76	47	72	6,7
GPA	20	3	577	43	370	324	117	76	47	72	7,7



Тип узла	Ду подкл.	Число отводов	Размеры, мм								Вес, кг
			А	Б	В	Г	Д	Е1	Е2	Ж	
GPA	20	5	777	43	370	324	117	76	47	72	10,4
GPA	20	6	877	43	370	324	117	76	47	72	11,6
GPA	20	7	977	43	370	324	117	76	47	72	12,9
GPA	20	8	1077	43	370	324	117	76	47	72	14,2
GPA	25	2	522	43	370	324	117	76	47	72	7,7
GPA	25	3	622	43	370	324	117	76	47	72	8,8
GPA	25	4	722	43	370	324	117	76	47	72	10,1
GPA	25	5	822	43	370	324	117	76	47	72	11,4
GPA	25	6	922	43	370	324	117	76	47	72	12,7
GPA	25	7	1022	43	370	324	117	76	47	72	14,0
GPA	25	8	1122	43	370	324	117	76	47	72	15,3

Диаметр отверстий для крепления узла 10 мм.

Этажные распределительные узлы

VALTEC

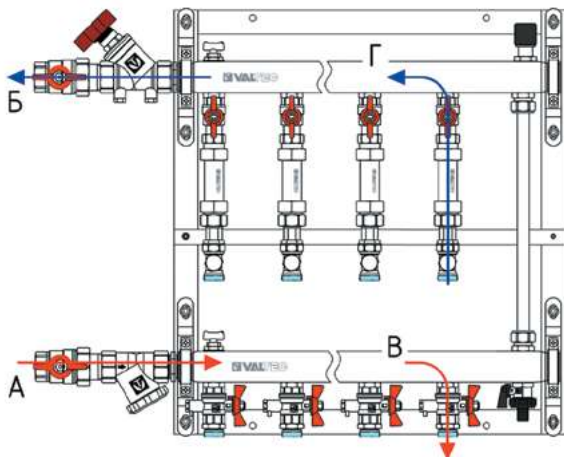


Модели

Этажные распределительные узлы для систем водяного отопления

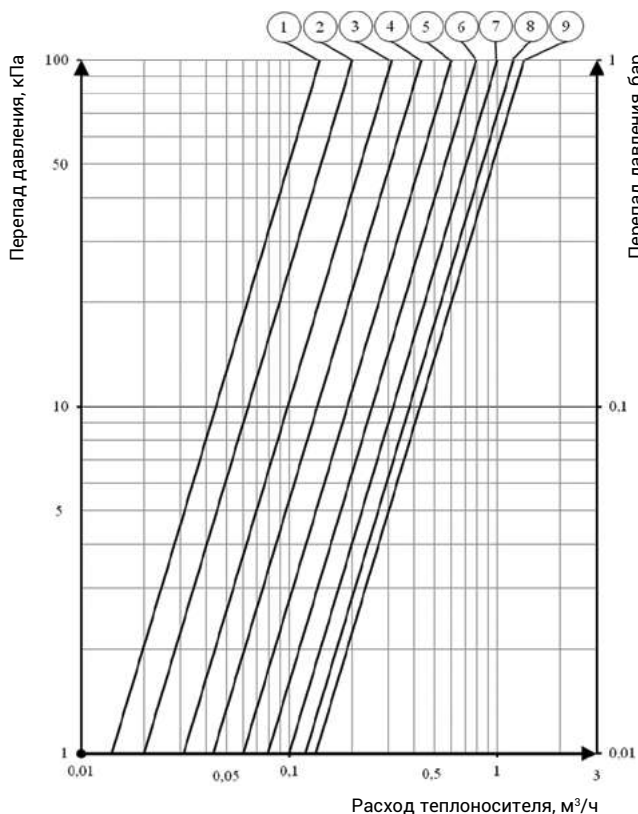
**VT.GPM**  
**VT.GPR**  
**VT.GPA**

Гидравлические характеристики



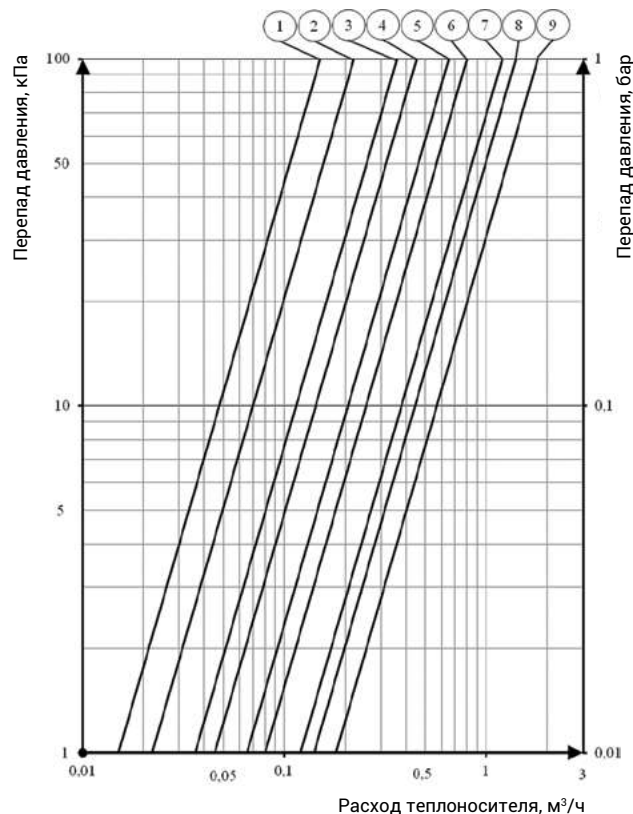
№	Наименование характеристики	Значение для узла с Ду подключения	
		20 мм	25 мм
1	Пропускная способность узла по линии А-В (коллекторы, подающие и обратные патрубки); Kvs, м³/ч	3,72	6,68
2	Пропускная способность узла по линии В-Г (отвод со вставкой); Kvs, м³/ч	1,34	1,34
3	То же, с теплосчётчиком с номинальным расходом 1,5 м³/ч; Kvs, м³/ч	1,22	1,22
4	То же, с теплосчётчиком с номинальным расходом 0,6 м³/ч; Kvs, м³/ч	0,89	0,89

Диаграмма зависимости потерь давления от расхода по линии В-Г с отводом Ду15 при установке ремонтной вставки



Позиция	1	2	3	4	5	6	7	8	9
Обороты настроечного клапана	1 ¼	1 ½	1 ¾	2	2 ½	3	3 ½	4	N
Kv отвода; м³/ч	0,14	0,20	0,31	0,43	0,6	0,79	0,99	1,19	1,34

Диаграмма зависимости потерь давления от расхода по линии В-Г с отводом Ду20 при установке ремонтной вставки



Позиция	1	2	3	4	5	6	7	8	9
Обороты настроечного клапана	1 ¼	1 ½	1 ¾	2	2 ½	3	3 ½	4	N
Kv отвода; м³/ч	0,15	0,22	0,36	0,45	0,65	0,8	1,2	1,4	1,34



## Этажные распределительные узлы

VALTEC



Модели

Этажные распределительные узлы для систем водяного отопления

**VT.GPM**  
**VT.GPR**  
**VT.GPA**

Диаграмма зависимости потерь давления от расхода линии В-Г при установке теплосчётчика с номинальным расходом  $0,6 \text{ м}^3/\text{ч}$  ( $K_v$  теплосчётчика  $1,2 \text{ м}^3/\text{ч}$ )

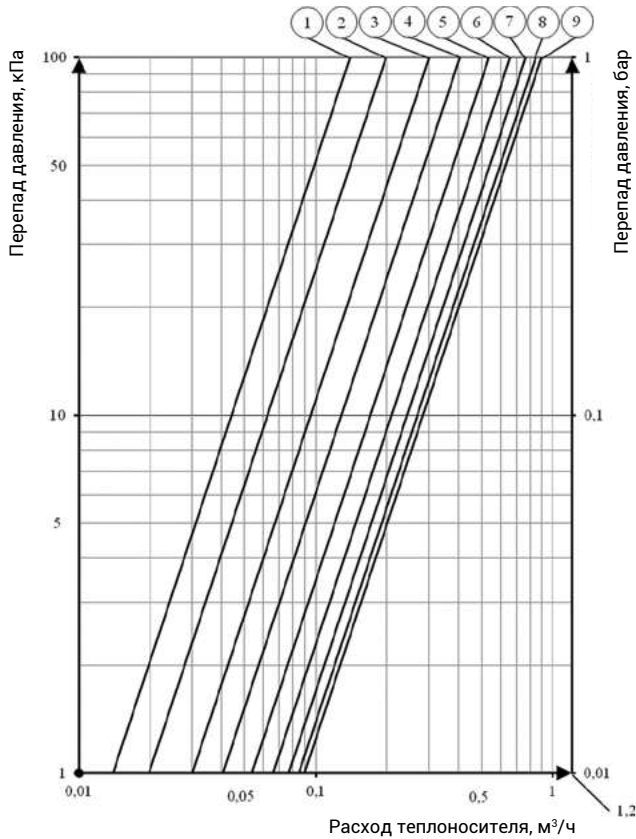
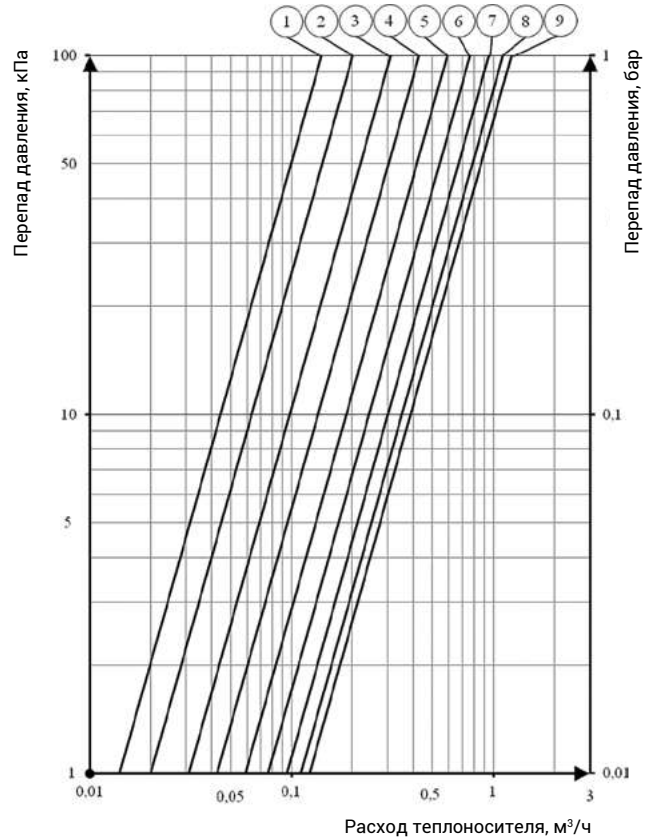


Диаграмма зависимости потерь давления от расхода линии В-Г при установке теплосчётчика с номинальным расходом  $1,5 \text{ м}^3/\text{ч}$  ( $K_v$  теплосчётчика  $3 \text{ м}^3/\text{ч}$ )



Позиция	1	2	3	4	5	6	7	8	9
Обороты настроечного клапана	1 ¼	1 ½	1 ¾	2	2 ½	3	3 ½	4	N
$K_v$ отвода; $\text{м}^3/\text{ч}$	0,14	0,20	0,30	0,40	0,54	0,66	0,77	0,85	0,89

Позиция	1	2	3	4	5	6	7	8	9
Обороты настроечного клапана	1 ¼	1 ½	1 ¾	2	2 ½	3	3 ½	4	N
$K_v$ отвода; $\text{м}^3/\text{ч}$	0,14	0,2	0,31	0,43	0,59	0,76	0,94	1,11	1,22

Таблица пропускной способности узла по линии А-Б в зависимости от настройки балансировочного клапана (для узлов GPM и GPR)

Настройка балансировочного клапана	Диаметр подключения к стояку, мм	
	20	25
1	0,13	0,2
2	0,22	0,36
3	0,38	0,61
4	0,59	0,95
5	0,77	1,25
6	0,88	1,41
7	1,02	1,67
8	1,2	1,97

Настройка балансировочного клапана	Диаметр подключения к стояку, мм	
	20	25
9	1,41	2,32
10	1,62	2,66
11	1,79	2,96
12	1,91	3,17
13	1,96	3,26
14	1,94	3,22
15	1,85	3,06
16	1,89	3,12

## Этажные распределительные узлы

VALTEC



Модели

Этажные распределительные узлы для систем водяного отопления

**VT.GPM**  
**VT.GPR**  
**VT.GPA**

Настройка балансировочного клапана	Диаметр подключения к стояку, мм	
	20	25
17	1,92	3,18
18	1,95	3,23
19	1,98	3,28
20	2	3,33
21	2,05	3,42
22	2,11	3,51
23	2,16	3,61
24	2,22	3,71
25	2,27	3,8
26	2,3	3,86
27	2,33	3,92
28	2,36	3,97
29	2,39	4,02
30	2,42	4,07
31	2,46	4,15
32	2,5	4,22
33	2,55	4,3
34	2,58	4,38
35	2,62	4,45
36	2,64	4,48
37	2,65	4,51
38	2,66	4,53
39	2,68	4,56
40	2,69	4,58
41	2,72	4,64
42	2,76	4,7
43	2,78	4,76
44	2,81	4,82
45	2,84	4,87
46	2,85	4,86
47	2,86	4,87
48	2,87	4,88
49	2,88	4,91
50	2,89	4,97
51	2,91	5,05
52	2,94	5,14
53	2,98	5,23
54	3,01	5,29
55	3,06	5,29
56	3,07	4,38
57	3,09	3,24
58	3,1	2,07

Настройка балансировочного клапана	Диаметр подключения к стояку, мм	
	20	25
59	3,12	1,09
60	3,13	0,56
61	3,15	1,52
62	3,18	2,73
63	3,2	3,93
64	3,22	4,92
65	3,24	5,65
66	3,25	5,82
67	3,26	5,88
68	3,27	5,87
69	3,29	5,83
70	3,3	5,78
71	3,33	5,83
72	3,35	5,88
73	3,38	5,93
74	3,4	5,97
75	3,41	6,01
76	3,41	6,01
77	3,41	6,01
78	3,41	6,01
79	3,42	6,02
80	3,42	6,04
81	3,45	6,08
82	3,47	6,13
83	3,5	6,19
84	3,52	6,23
85	3,53	6,24
86	3,54	6,26
87	3,54	6,28
88	3,55	6,29
89	3,55	6,31
90	3,57	6,33
91	3,58	6,37
92	3,6	6,42
93	3,63	6,47
94	3,66	6,53
95	3,68	6,59
96	3,7	6,60
97	3,71	6,66
98	3,72	6,67
99	3,72	6,68
100	3,58	6,69

## Этажные распределительные узлы

VALTEC		Модели
Этажные распределительные узлы для систем водяного отопления		<b>VT.GPM</b> <b>VT.GPR</b> <b>VT.GPA</b>

### Пример подбора положения настроечного клапана и определения полных потерь давления в узле (для узлов GPM и GPA):

Задан этаж с 4 квартирами.

Потери давления и расходы в квартирных системах составляют:

№ квартиры	ΔP, кПа	Расход теплоносителя, Q, м³/ч
1	9	0,38
2	4	0,17
3	6	0,25
4	8	0,21

– Выделяем квартиру с наибольшей потерей давления в системе отопления. Это квартира № 1,  $\Delta P_1 = 9$  кПа,  $Q_1 = 0,38$  м³/ч.

– Расход для данной квартиры позволяет применять теплосчётчик с номинальным расходом 0,6 м³/ч. Для расхода 0,38 м³/ч по графику определяются потери давления на отводе с учетом полностью открытого настроечного клапана:  $\Delta P_o = 18$  кПа.

– Полученные потери складываются с потерями давления в системе отопления квартиры № 1,

$\Delta P_{1+o} = 9 + 18 = 27$  кПа – это максимальный перепад давления на коллекторах. (Если перепад давления будет более 50 кПа, то рекомендуется выбрать теплосчётчик с большим номинальным расходом.)

– Вычисляется требуемый перепад давления на остальных отводах, для этого от максимального перепада давления (27 кПа) вычитаются потери в каждой из квартир:

№ 2  $27 - 4 = 23$  кПа;

№ 3  $27 - 6 = 21$  кПа;

№ 4  $27 - 8 = 19$  кПа.

Зная требуемые потери давления и расходы по каждому направлению, по графику определяются требуемые настройки для каждой квартиры:

№ квартиры	Требуемая потеря давления на отводе, кПа	Расход теплоносителя	№ настройки	Обороты настроечного клапана
2	23	0,17	4	2
3	21	0,25	5	2 ½
4	19	0,21	5	2 ½

Настройка клапана для расчётной квартиры (1) будет N (полностью открыт).

Общий расход по коллектору будет равен сумме расходов по каждому отводу:

$$0,38 + 0,17 + 0,25 + 0,21 = 1,01 \text{ м}^3/\text{ч}.$$

По таблице определяем, что пропускная способность по линии А-Б при полностью открытом балансировочном клапане при подключении 3/4" равна 3,72.

Потери давления по линии А-Б будут равны:

$$\frac{V^2}{k^2} \cdot 100 = \frac{1,01^2}{3,72^2} \cdot 100 = 7,3 \text{ кПа}$$

Общие потери давления будут равны сумме потерь по линии А-Б и максимальному перепаду давления на отводе:

$$7,3 + 27 = 34,3 \text{ кПа}.$$

Настроечное положение перепускного клапана будет равно максимальному перепаду давления на коллекторах 27 кПа.

## РАДИАТОРЫ

- Общие сведения

### Алюминиевые радиаторы

- TENRAD **AL 500/100, 500/80, 350/100**

### Биметаллические радиаторы

- TENRAD **BM 500/80, 350/80**

### Комбинированные радиаторы

- TENRAD **AL/BM.150**

## Общие сведения

Радиаторы предназначены для применения в качестве отопительных приборов в системах водяного отопления жилых, общественных и производственных зданий.

Радиаторы могут использоваться как в автономных системах отопления, так и в системах центрального отопления, в том числе многоэтажных и высотных зданий.

Задача радиатора — компенсировать тепловые потери помещения через ограждающие конструкции, а также обеспечить нагревание наружного воздуха, поступающего в помещение в результате инфильтрации.

Радиаторы могут применяться в насосных, элеваторных и гравитационных системах отопления с одно- или двухтрубной разводкой, а также при лучевой разводке.

Радиаторы допускается применять в низкотемпературных системах отопления и в системах с автоматическим терморегулированием.

В отличие от конвекторов, доля теплообмена излучением  $S$  (радиационная составляющая) несколько больше (см. таблицу).

## Доля теплоотдачи излучением

Тип отопительных приборов	$S$
Вертикальные секционные радиаторы с двумя и более рядами колонок по глубине: глубиной до 110 мм глубиной св. 110 мм	0,30 0,25
Горизонтальные секционные радиаторы: глубиной до 110 мм глубиной св. 110 мм	0,27 0,25
Панельные радиаторы из панелей глубокого профиля	0,25
Радиаторы с вертикальными жалюзийными ребрами	0,20
Панельные радиаторы из одной панели без конвективной ленты (тип P или 10)	0,45
Панельные радиаторы из одной панели с конвективной лентой с одной стороны (тип PC или 11)	0,3
Панельные радиаторы из одной панели с конвективной лентой с обеих сторон (тип CPC или 12)	0,25
Панельные радиаторы из двух панелей без конвективной ленты (тип PP или 20)	0,35
Панельные радиаторы из двух панелей с одной или двумя конвективными лентами (тип PCC, PCCP или 21, 22)	0,20
Панельные радиаторы из двух панелей с тремя или двумя конвективными лентами или с одной конвективной лентой позади каждой панели (тип PCCP, PCPC)	0,15
Панельные радиаторы из трех и более панелей без конвективной ленты	0,25
Панельные радиаторы из трех и более панелей с двумя и более конвективными лентами	0,2
Конвекторы без кожуха	0,25
Конвекторы с кожухом	0,05

## Теплоносители

В качестве теплоносителя для радиаторов из алюминиевых сплавов могут использоваться вода и незамерзающие жидкости с  $pH = 7 \dots 8$ .

В качестве теплоносителя для биметаллических и стальных радиаторов могут использоваться вода и незамерзающие жидкости с  $pH = 5 \dots 11$ .

Физические характеристики теплоносителей с низкой температурой замерзания на основе водного раствора моноэтиленгликоля ( $C_2H_6O_2$ ) или пропиленгликоля ( $C_3H_8O_2$ ) отличаются от характеристик воды, что следует учитывать при проектировании и эксплуатации систем отопления.

**Характеристики водно-гликолевых теплоносителей по отношению к воде**

№	Наименование характеристики	Относительное значение характеристики для		
		воды	теплоносителей с температурой замерзания	
			-30 °С	- 65 °С
1	Удельный вес	1	1,05	1,07
2	Кинематическая вязкость	1	3,25	3,92
3	Коэффициент объемного расширения	1	1,42	1,58
4	Коэффициент поверхностного натяжения	1	0,54	0,58
5	Удельная теплоемкость	1	0,864	0,771
6	Коэффициент трения	1	1,24	1,30
7	Массный расход	1	1,16	1,30
8	Скорость теплоносителя	1	1,105	1,21
9	Характеристика сопротивления	1	1,12	1,11
10	Потери напора в системе	1	1,51	1,88
11	Мощность циркуляционного насоса	1	1,75	2,44

Повышенный (по сравнению с водой) коэффициент объемного расширения гликолевых теплоносителей требует увеличения объема расширительной емкости в системе отопления.

Повышенная (по сравнению с водой) вязкость гликолевых теплоносителей и пониженная удельная теплоемкость требует увеличения мощности циркуляционного насоса в 1,75 ... 2,44 раза.

При использовании оребренных теплообменных аппаратов (например, настенных термоблоков) высокие температурные напряжения на внутренней поверхности

теплообменных трубок могут привести к разложению и вспениванию гликолевых смесей. Для недопущения такой ситуации скорость теплоносителя в теплообменнике необходимо повысить в 2,4 раза, что ведет к росту общих гидравлических сопротивлений в системе в 5,6 раза.

При подборе количества секций радиаторов в системах с незамерзающими теплоносителями на основе гликолевых смесей снижение коэффициента конвективной теплоотдачи теплоносителя следует учитывать, вводя поправочный коэффициент **0,97** к расчетному значению фактического теплового потока от отопительного прибора.

**Определение фактического теплового потока от радиатора**

Фактический тепловой поток от радиатора следует определять по формуле:

$$Q = Q_{HY} \left( \frac{\Delta T}{\Delta T_{HY}} \right)^n \left( \frac{G_p \beta_1 \beta_2}{G_{HY}} \right)^m \cdot \beta_3 \cdot \beta_4 \cdot c \cdot b \cdot p \text{ (Вт), где}$$

$Q_{HY}$  – тепловой поток при нормативных условиях в Вт (определяется по методике ГОСТ Р 53583 и приводится в техническом паспорте радиатора);

$\Delta T$  – расчетный температурный напор, определяемый как разница между средней температурой теплоносителя в радиаторе и температурой воздуха в помещении;

$$\frac{t_n + t_k}{2} - t_n = t_n - \frac{\Delta t_{np}}{2} - t_n, \text{ где}$$

$t_n$  и  $t_k$  – соответственно начальная и конечная температуры теплоносителя (на входе и выходе) в отопительном приборе, °С;

$t_n$  – расчётная температура помещения, принимаемая равной расчётной температуре воздуха в отапливаемом помещении  $t_b$ , °С;

$\Delta t_{np}$  – перепад температур теплоносителя между входом и выходом отопительного прибора, °С;

$\Delta T_{HY}$  – нормативный температурный напор равный 70 °С;

$n, m$  – эмпирические показатели степени, зависящие от марки радиатора (приводятся в техническом паспорте радиатора);

$c$  – коэффициент, учитывающий схему движения теплоносителя (приводится в техническом паспорте радиатора);

$G_p$  – массный расход теплоносителя, определяемый в результате расчета теплопотерь помещения, кг/с;

$G_{HY}$  – нормативный массный расход теплоносителя (воды) равный 0,1 кг/с;

$\beta_1$  – коэффициент номенклатурного ряда приборов, зависящий от марки (принимается по таблице);

$\beta_2$  – коэффициент, учитывающий потери тепла зарадиаторным участком (принимается по таблице);



Коэффициенты  $\beta_1$  и  $\beta_2$ 

Межцентровое расстояние	$\beta_1$	$\beta_2$	
		У наружной стены	У наружного остекления
При отсутствии зарефлекторного экрана			
500	1,03	1,02	1,06
350	1,05	1,015	1,059
При наличии зарефлекторного экрана			
500	1,03	1,01	–
350	1,05	1,01	–

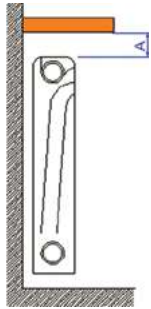
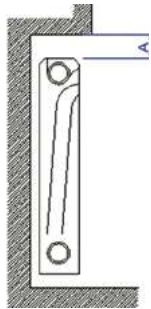
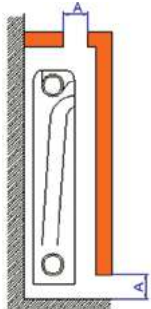
$\beta_3$  – поправочный коэффициент, учитывающий количество секций радиатора (принимается по таблице)

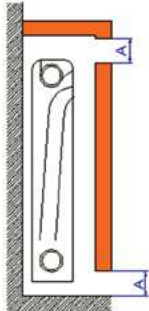
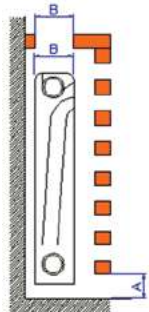
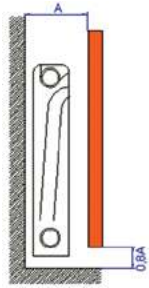
Коэффициент  $\beta_3$ 

Межцентровое расстояние	$\beta_3$ при числе секций в радиаторе					
	3	4	5,6	7–10	11–13	$\geq 14$
350	1,02	1,01	1,005	1	0,99	0,98
500	1,03	1,015	1	0,995	0,99	0,98

$\beta_4$  – поправочный коэффициент, учитывающий способ установки радиатора (принимается по таблице)

Коэффициент  $\beta_4$ 

Эскиз	Способ установки прибора	Размер «А», мм	$\beta_4$
	У стены, без ниши, перекрыт доской (полкой)	40	0,95
		80	0,97
		100	0,98
	В стенной нише	40	0,9
		80	0,93
		100	0,94
	У стены, без ниши, закрыт экраном со щелями у пола и в полке	260	0,89
		220	0,88
		180	0,84
		150	0,8

Эскиз	Способ установки прибора	Размер «А», мм	$\beta_4$
	То же, но со щелями в стенке: – открытыми	130	0,83
	– закрытыми сеткой	130	0,71
	У стены, без ниши, закрыт экраном с решеткой и щелью в полке не уже глубины прибора «В»	100	0,87
	У стены, без ниши, с экраном без верхней доски		1

$b$  – коэффициент, учитывающий атмосферное давление (принимается по таблице)

**Коэффициент  $b$**

$P_{атм}$	гПа	920	933	947	960	973	987	1000	1013,3	1040
	мм.рт.ст.	690	700	710	720	730	740	750	760	780
$b$		0,957	0,963	0,968	0,975	0,981	0,987	0,993	1	1,012

$p$  – коэффициент, учитывающий количество секций при движении теплоносителя «снизу – вверх» (принимается по таблице). При других схемах движения теплоносителя  $p=1$ .

**Коэффициент  $p$  (при направлении потока «снизу – вверх»)**

Монтажная высота	Коэффициент $p$ при числе секций в радиаторе				
	2	3	4	5	6 и более
350	1,017	1,012	1,005	1	1
500	1,035	1,025	1,02	1,01	1

Для ориентировочных расчетов допускается определять фактический тепловой поток от радиатора по формуле:

$$Q = K_m \cdot \Delta T^n \cdot q_m^e, \text{ где}$$

$q_m$  – расход теплоносителя через радиатор, л/с;

$K, n, m, e$  – паспортные данные радиатора.

### Определение фактических потерь давления в радиаторе

Фактические потери давления при протекании теплоносителя через радиатор рекомендуется определять одним из следующих способов:

- по характеристическому уравнению  $\Delta P = K \cdot q_m^d$  (Па);
- по коэффициентам пропускной способности  $\Delta P = \frac{1000 \cdot V^2}{\rho K_v^2}$  (бар);
- по коэффициентам местных сопротивлений  $\Delta P = \xi \frac{\rho v^2}{2}$  (Па);
- по характеристикам сопротивления участков  $\Delta P = S \cdot G^2$  (Па), где

$K, d$  – эмпирические данные, принимаемые по паспорту радиатора;

$G$  – массный секундный расход теплоносителя через радиатор, кг/с;

$v$  – скорость теплоносителя, м/с;

$\rho$  – плотность теплоносителя, кг/м<sup>3</sup>;

$V$  – часовой объемный расход, м<sup>3</sup>/час;

$q_m$  – секундный расход теплоносителя, л/с.

### Рекомендации по монтажу и эксплуатации радиаторов

1. В дополнение к требованиям **СП 73.13330.2016** рекомендуется соблюдать следующие расстояния, обеспечивающие эффективную работу радиатора:

- от пола до низа радиатора – 70–120 мм;
- от стены до грани радиатора – 30–50 мм;
- от верха радиатора до низа подоконной доски или низа оконного проема – не менее 80 мм.

При устройстве различного рода декоративных конструкций и экранов, полностью или частично перекрывающих радиатор, в расчетах следует учитывать снижение теплового потока от отопительного прибора.

2. При монтаже радиаторов необходимо соблюдать следующие общие правила:

- в однотрубных системах отопления обязательно наличие замыкающего участка (байпаса) перед радиатором;
- на входе и выходе радиатора рекомендуется устанавливать арматуру, позволяющую полностью перекрывать радиатор для его замены, ремонта или промывки;
- в однотрубных системах отопления допускается устанавливать терморегуляторы с пропускной способностью ( $K_{vs}$ ) не менее 1,8 м<sup>3</sup>/ч для одностороннего подключения и 1,5 м<sup>3</sup>/ч при двухстороннем подключении. Несоблюдение этого правила не позволит достичь требуемого коэффициента затекания теплоносителя в радиатор;
- на каждом радиаторе должен быть установлен ручной или автоматический воздухоотводчик;
- радиатор следует устанавливать строго горизонтально. Отклонение от горизонтали радиаторной сборки не должно превышать 0,5 мм на каждые 10 секций.
- в двухтрубных системах отопления обязательна установка регулирующего крана на подводке к прибору для гидравлической балансировки системы при её наладке;

– при использовании одноточечной регулировки кран двойной регулировки устанавливается на входе теплоносителя в радиатор.

При использовании двухточечной регулировки настроечный клапан (для монтажной настройки) устанавливается на выходе из радиатора, а регулировочный клапан или терморегулятор – на входе;

– при количестве секций в сборке более 14 рекомендуется использовать двухстороннее подключение радиаторов;

– радиаторы с количеством секций от 1 до 9 должны устанавливаться на 3 кронштейна. При большем количестве секций – требуется 4 кронштейна.

3. Снижение жесткости теплоносителя в автономных системах отопления допускается производить путем умягчения теплоносителя реагентами на основе алифатических полиаминов. Расход реагентов регламентируется соответствующими инструкциями на реагенты.

4. При использовании алюминиевых радиаторов следует соблюдать следующие дополнительные меры предосторожности:

- при отсутствии предохранительного клапана на отопительном приборе не допускается оставлять алюминиевый радиатор полностью перекрытым более чем на 48 часов;
- не допускается эксплуатировать алюминиевый радиатор в системе, в которой имеется электрический потенциал. Рекомендуется периодически проверять наличие такого потенциала, источником которого может быть самодельный «заземлитель», присоединенный к трубопроводам системы отопления, утечка тока в обмотках циркуляционных насосов и т.п.;
- при обслуживании воздухоотводчиков в системах отопления с отопительными приборами из алюминиевых сплавов категорически запрещается освещать

воздухоотводчик спичками, фонарями с открытым огнём и курение в период выпуска из него газа, особенно в первые 2–3 года эксплуатации;

– на период предпусковой промывки домовой системы центрального отопления кислотосодержащими, щелочесодержащими жидкостями, а также жидкостями неизвестного состава, алюминиевые радиаторы должны быть перекрыты;

– в связи с тем, что полностью слить теплоноситель из алюминиевых радиаторов не представляется возможным из-за наличия приварных донцов, эти радиаторы не следует использовать в отопительных системах сезонного действия. Оставшаяся в донцах вода при замерзании может разрушить радиатор.

5. Любые отступления от заложенных проектных решений (замена марок приборов, изменение числа секций, установка или отказ от установки запорно-регулирующей арматуры, изменение диаметров или материала подводящих трубопроводов и т.п.) должны согласовываться с автором проекта системы отопления и с эксплуатирующей организацией.

6. Необходимость частого спуска воздуха из радиатора («завоздушивание»), а также неравномерный прогрев секций радиатора свидетельствуют о неправильной работе системы отопления. В таких случаях необходимо обратиться к специалистам.

**Основные схемы подключения радиаторов**

№	Эскиз схемы подключения	Описание схемы подключения
1		Однотрубная, вертикальная, односторонняя, со смещенным байпасом, односторонним подключением, ручным трехходовым краном. Поток «сверху – вниз»
2		Однотрубная, вертикальная, односторонняя, со смещенным байпасом, односторонним подключением, трехходовым терморегулятором ( $K_{vs} > 1,8$ ). Поток «сверху – вниз»
3		Однотрубная, вертикальная, односторонняя, со смещенным байпасом, односторонним подключением, ручным трехходовым краном. Поток «снизу – вверх»
4		Однотрубная, вертикальная, односторонняя, со смещенным байпасом, односторонним подключением, трехходовым терморегулятором ( $K_{vs} > 1,8$ ). Поток «снизу – вверх»
5		Однотрубная, вертикальная, односторонняя, со смещенным байпасом, односторонним подключением, ручным регулировочным клапаном. Поток «сверху – вниз»
6		Однотрубная, вертикальная, односторонняя, со смещенным байпасом, односторонним подключением, терморегулятором ( $K_{vs} > 1,8$ ). Поток «сверху – вниз»
7		Однотрубная, вертикальная, односторонняя, со смещенным байпасом, односторонним подключением, ручным регулировочным клапаном. Поток «снизу – вверх»

№	Эскиз схемы подключения	Описание схемы подключения
8		Однотрубная, вертикальная, односторонняя, со смещенным байпасом, односторонним подключением, терморегулятором ( $K_{vs} > 1,8$ ). Поток «снизу – вверх»
9		Однотрубная, вертикальная, двухсторонняя, со смещенными байпасами, односторонним подключением, ручными трехходовыми кранами. Поток «сверху – вниз»
10		Однотрубная, вертикальная, двухсторонняя, со смещенными байпасами, односторонним подключением, трехходовыми терморегуляторами ( $K_{vs} > 1,5$ ). Поток «сверху – вниз»
11		Однотрубная, вертикальная, двухсторонняя, со смещенными байпасами, односторонним подключением, ручными трехходовыми кранами. Поток «снизу – вверх»
12		Однотрубная, вертикальная, двухсторонняя, со смещенными байпасами, односторонним подключением, трехходовыми терморегуляторами ( $K_{vs} > 1,5$ ). Поток «снизу – вверх»
13		Однотрубная, вертикальная, двухсторонняя, со смещенными байпасами, односторонним подключением, ручными регулировочными клапанами. Поток «сверху – вниз»
14		Однотрубная, вертикальная, двухсторонняя, со смещенными байпасами, односторонним подключением, терморегуляторами ( $K_{vs} > 1,5$ ). Поток «сверху – вниз»

## Основные схемы подключения радиаторов

Продолжение

№	Эскиз схемы подключения	Описание схемы подключения
15		Однотрубная, вертикальная, двухсторонняя, со смещенными байпасами, односторонним подключением, ручными регулировочными клапанами. Поток «снизу – вверх»
16		Однотрубная, вертикальная, двухсторонняя, со смещенными байпасами, односторонним подключением, терморегуляторами ( $K_{vs} > 1,5$ ). Поток «снизу – вверх»
17		Однотрубная, горизонтальная, с ручным трехходовым клапаном, двухсторонним подключением. Поток «сверху – вниз»
18		Однотрубная, горизонтальная, с ручным регулировочным клапаном, двухсторонним подключением. Поток «сверху – вниз»
19		Однотрубная, горизонтальная, с терморегулятором ( $K_{vs} > 1,8$ ), двухсторонним подключением. Поток «сверху – вниз»
20		Двухтрубная, горизонтальная, с ручным трехходовым клапаном, двухсторонним подключением. Поток «снизу – вниз»
21		Двухтрубная, горизонтальная, с ручным регулировочным клапаном, двухсторонним подключением. Поток «снизу – вниз»
22		Двухтрубная, горизонтальная, с терморегулятором, двухсторонним подключением. Поток «снизу – вниз»
23		Двухтрубная, вертикальная, односторонняя, с ручным регулировочным клапаном, односторонним подключением. Поток «сверху – вниз»
24		Двухтрубная, вертикальная, односторонняя, с терморегулятором, односторонним подключением. Поток «сверху – вниз»

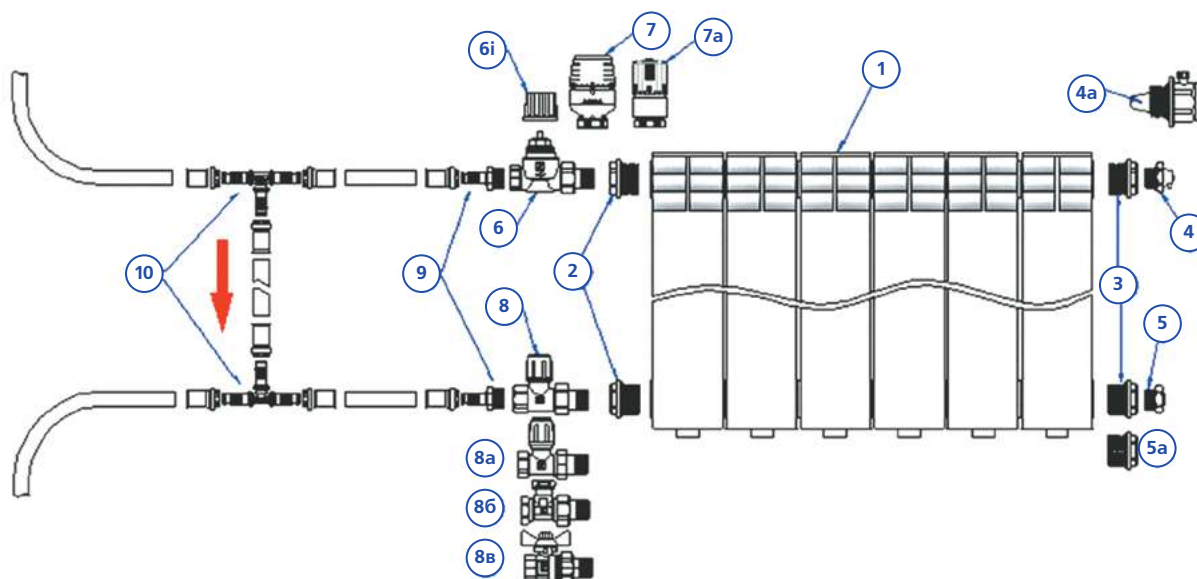
№	Эскиз схемы подключения	Описание схемы подключения
25		Двухтрубная, вертикальная, односторонняя, с ручным регулировочным клапаном, односторонним подключением. Поток «снизу – вверх»
26		Двухтрубная, вертикальная, односторонняя, с терморегулятором, односторонним подключением. Поток «снизу – вверх»
27		Двухтрубная, горизонтальная с ручным трехходовым краном, односторонним подключением. Поток «сверху – вниз»
28		Двухтрубная, горизонтальная с ручным регулировочным клапаном, односторонним подключением. Поток «сверху – вниз»
29		Двухтрубная, горизонтальная, с терморегулятором, односторонним подключением. Поток «сверху – вниз»
30		Однотрубная, горизонтальная, с радиаторной группой ручной регулировки без байпаса (100%), односторонним подключением. Поток «сверху – вниз»
31		Двухтрубная, горизонтальная, с радиаторной группой ручной регулировки с байпасом (50%), односторонним подключением. Поток «сверху – вниз»
32		Однотрубная, горизонтальная, с инжекторной радиаторной группой ручной регулировки без байпаса (100%), одноточечное подключение. Поток «снизу – вниз»
33		Двухтрубная, горизонтальная, с инжекторной радиаторной группой ручной регулировки, с байпасом (50%), одноточечное подключение. Поток «снизу – вниз»

## Нормативные требования по проектированию, монтажу и эксплуатации отопительных приборов

№	Содержание	Источник
1	Рекомендуется применять двухтрубные системы отопления. В поэтажных трубных разводках рекомендуется применять: – «лучевую» схему с центрально расположенными подающим и обратным коллекторами; – попутную двухтрубную схему с разводкой по периметру дома	п. 7.2.2 СП 31-106-2002
2	Температура открытой поверхности радиатора водяного отопления, если не приняты меры по предотвращению случайного касания ее человеком, не должна превышать 70 °С	п. 7.2.4 СП 31-106-2002
3	Отопительные приборы в помещениях категорий А, Б, В1, В2 следует размещать на расстоянии (в свету) более 100 мм от поверхности стен; не допускается размещать отопительные приборы в нишах	п. 6.4.2 СП 60.13330.2020
4	Отопительные приборы следует размещать под световыми проемами в местах, доступных для осмотра, ремонта и очистки. Длину отопительного прибора следует определять расчетом и принимать не менее 75 % длины светового проема (окна) в больницах, детских дошкольных учреждениях, школах, домах для престарелых и инвалидов, и 50 % – в жилых и общественных зданиях	п. 6.4.4 СП 60.13330.2020
5	В жилых и общественных зданиях у отопительных приборов следует устанавливать автоматические терморегуляторы. При применении декоративных экранов или при неудобном доступе к отопительным приборам терморегуляторы должны иметь термоголовку с выносным датчиком. В помещениях, где имеется опасность замерзания теплоносителя, регулирующая арматура отопительных приборов должна быть защищена от ее несанкционированного закрытия	п. 6.4.10 СП 60.13330.2020
6	Регулирующую арматуру для отопительных приборов однотрубных систем отопления следует принимать с минимальным гидравлическим сопротивлением, а для приборов двухтрубных систем – с повышенным сопротивлением	п. 7.2.8.2 СП 31-106-2002
7	Запорную арматуру следует предусматривать: а) для отключения и спуска воды от отдельных колец, ветвей и стояков систем отопления; б) для конденсатоотводчиков и автоматически или дистанционно управляемых клапанов. Для другого оборудования запорную арматуру следует предусматривать при технико-экономическом обосновании; в) для отключения части или всех отопительных приборов в помещениях, в которых отопление используется периодически или частично. Запорную арматуру допускается не предусматривать на стояках в зданиях с числом этажей три и менее	п. 3.61 СП 31-106-2002
8	Уклоны подводов к отопительным приборам следует выполнять от 5 до 10 мм на длину подводки в сторону движения теплоносителя. При длине подводки до 500 мм уклон труб выполнять не следует. Подводки к отопительным приборам при длине более 1500 мм должны иметь крепление	п. 6.4.1 СП 73.13330.2016
9	Радиаторы всех типов следует устанавливать на расстояниях не менее: 60 мм – от пола; 50 мм – от нижней поверхности подоконных досок; 25 мм – от поверхности штукатурки стен, если другие размеры не указаны изготовителем. В помещениях лечебно-профилактических и детских учреждений радиаторы следует устанавливать на расстоянии не менее 100 мм от пола и 60 мм от поверхности стены. При отсутствии подоконной доски расстояние 50 мм следует принимать от верха прибора до низа оконного проема. При нижнем подключении радиаторов следует использовать специальные соединительные металлические детали (трубки)	п. 6.4.3 СП 73.13330.2016
10	Для присоединения медных труб с нагревательным прибором из алюминия и его сплавов следует применять резьбовые переходные детали из нержавеющей стали или бронзы	п. 3.2.1 СП 40-108-2004
11	При выпуске воздуха из алюминиевых радиаторов не допускается подносить к воздуховыпускному крану открытое пламя	п. 6.4 ГОСТ 31311-2005
12	Отопительные приборы должны быть постоянно заполнены водой как в отопительные, так и в межотопительные периоды. Опорожнение системы отопления допускается только в аварийных случаях на срок, минимально необходимый для устранения аварии, но не более 15 суток в течение года	п. 10.2 ГОСТ 31311-2005
13	Отопительные приборы необходимо очищать от пыли перед началом отопительного сезона и через каждые 3–4 месяца работы	п. 10.4 ГОСТ 31311-2005



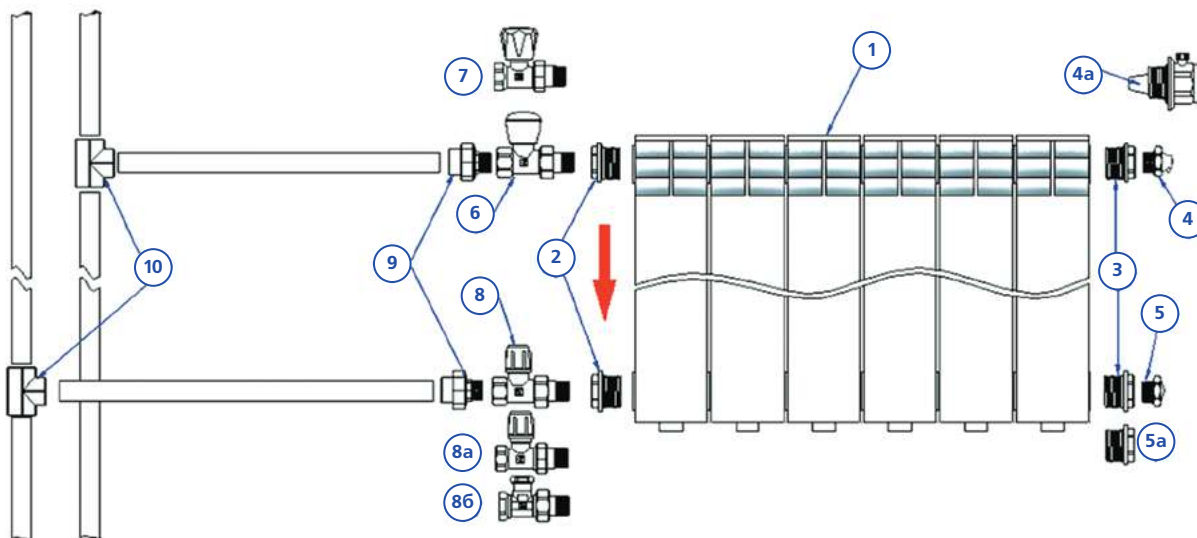
## Пример подключения радиатора к однотрубной системе



## Спецификация

Поз.	Наименование	Марка	Кол-во
1	Радиатор (алюминий или биметалл)		1
2	Футорка левая	Tenrad	2
3	Футорка правая	Tenrad	2
4	Ручной воздухоотводчик	Tenrad	1
(4a)	Автовоздухоотводчик (вариант)	Tenrad	(1)
5	Пробка	Tenrad	1
(5a)	Пробка (вариант)	D.0015	(1)
6	Клапан термостатический прямой	VT.034	1
(6i)	Колпачок ручного управления	VT.034	(1)
7	Головка термостатическая (опция)	VT.5000	1
(7a)	Головка термостатическая (вариант)	VT.1000	(1)
8	Клапан настроечный	VT.008 + VT.011	1
(8a)	Клапан настроечный (вариант)	VT.008L + VT.011	(1)
(8б)	Клапан настроечный (вариант)	VT.020	(1)
(8в)	Кран шаровой со сгоном (вариант)	VT.227	(1)
9	Соединитель прямой-пресс	VTm.201	2
10	Тройник-пресс	VTm.231	2
	Труба металлополимерная		

Пример подключения радиатора к двухтрубной системе



Спецификация

Поз.	Наименование	Марка	Кол-во
1	Радиатор (алюминий или биметалл)		1
2	Футорка левая	Tenrad	2
3	Футорка правая	Tenrad	2
4	Ручной воздухоотводчик	Tenrad	1
(4a)	Автовоздухоотводчик (вариант)	Tenrad	(1)
5	Пробка	Tenrad	1
(5a)	Пробка (вариант)	D.0015	(1)
6	Клапан ручной прямой	VT.008	1
(7)	Клапан ручной прямой (вариант)	VT.008L	(1)
8	Клапан настроечный	VT.008 + VT.011	1
(8a)	Клапан настроечный (вариант)	VT.008L + VT.011	(1)
(8b)	Клапан настроечный (вариант)	VT.020	(1)
9	Соединитель разъемный НР	VTp.761	2
10	Тройник	VTp.731	2
	Труба полипропиленовая		

## Радиаторы

## Алюминиевые радиаторы

TENRAD



Модели

Радиаторы отопительные секционные алюминиевые

**AL 500/100**  
**AL 500/80**  
**AL 350/100**

### Назначение и область применения

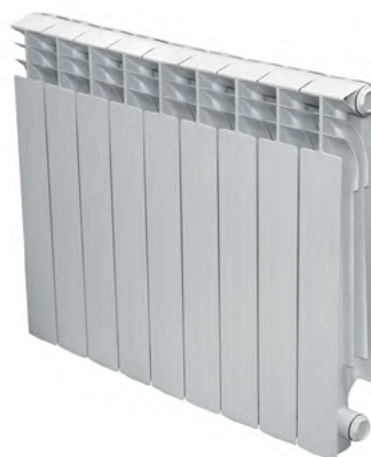
Радиаторы предназначены для применения в качестве отопительных приборов в закрытых системах водяного отопления жилых и общественных зданий.

Радиаторы могут использоваться как для автономных систем отопления, так и для систем центрального отопления с независимым (закрытым) тепловым пунктом, в том числе в многоквартирных высотных зданиях.

Для систем центрального отопления с зависимым (открытым) тепловым пунктом рекомендуется использовать биметаллические радиаторы.

Радиаторы допускается применять в насосных, элеваторных и гравитационных системах водяного отопления с одно- или двухтрубной разводкой, а также в лучевых системах.

Высокая теплоотдача дает возможность использовать радиатор в низкотемпературных системах отопления. Малая инерционность радиаторов обеспечивает эффективное терморегулирование с гарантией максимальной комфортности.



В качестве теплоносителя могут использоваться подготовленная вода и растворы гликолей (до 50%). Индекс рН теплоносителя должен находиться в пределах 7 ... 8.

Радиаторы выпускаются в сборках по 4; 5; 6; 7; 8; 10; 12; 14 секций.

### Технические характеристики

№	Наименование показателя	Ед. изм.	Значение для модели		
			350/100	500/100	500/80
1	Номинальный тепловой поток одной секции при температурном напоре $\Delta T = 70^\circ\text{C}$	кВт	0,127	0,175	0,146
2	То же при $\Delta T = 50^\circ\text{C}$	Вт	81,7	113,8	94,3
3	Максимальное рабочее давление	МПа	1,6	1,6	1,6
4	Пробное давление	МПа	2,4	2,4	2,4
5	Максимально допустимая температура теплоносителя	$^\circ\text{C}$	120	120	120
6	Интервал водородного показателя теплоносителя	pH	7 ... 8	7 ... 8	7 ... 8
7	Внутренний объем секции	л	0,25	0,38	0,35
8	Масса секции*	кг	1,05	1,32	0,95
9	Расстояние между осями присоединительных трубопроводов	мм	350	500	500
10	Коэффициент «К»		7615	3862	5263
11	Показатель степени «n»		1,31	1,28	1,3
12	Показатель степени «d»		1,8422	1,5517	1,6244
13	Площадь наружной поверхности нагрева секции	$\text{м}^2$	0,252	0,375	0,249
14	Номинальный коэффициент теплоотдачи	$\text{Вт}/(\text{м}^2 \cdot ^\circ\text{C})$	7,200	6,667	8,376
15	Присоединительная резьба		G 1" ГОСТ 6357-81		
16	Цвет покрытия секций		RAL 9010		
17	Степень блеска (отражения) фасадной поверхности ISO 2813 (угол наклона источника $60^\circ$ )	%	$84 \pm 2$	$84 \pm 2$	$84 \pm 2$
18	Климатическое исполнение		УХЛ	УХЛ	УХЛ
19	Категория размещения по ГОСТ 15150-69		4,2	4,2	4,2
20	Гарантийный срок	лет	10	10	10
21	Срок службы**	лет	50	50	50

\* Вес секции приведен с учётом веса окрасочного слоя, ниппелей и прокладок.

\*\* При условии соблюдения паспортных условий эксплуатации.

TENRAD



Модели

Радиаторы отопительные секционные алюминиевые

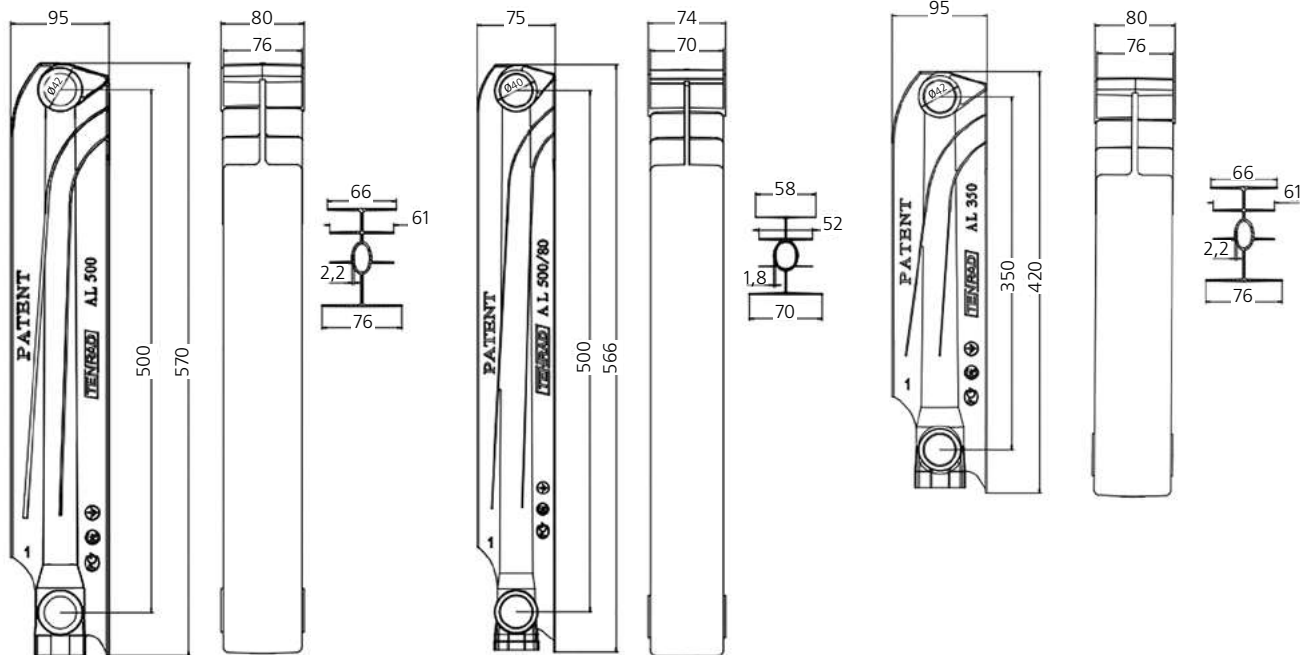
**AL 500/100**  
**AL 500/80**  
**AL 350/100**

**Конструкция радиатора**

AL 500/100

AL 500/80

AL 350/100



13

Секции радиатора выполнены из высокопрочного алюминиевого сплава ADC12 по норме JIS H5302 методом литья под давлением.

Готовое изделие имеет четырехрядное оребрение. Наличие боковых скошенных ребер создает для конвективного потока воздуха эффект диффузора, что повышает коэффициент теплоотдачи.

Фасадная поверхность радиаторной сборки имеет три конвекционных «окошка», образованных за счет изгиба продольных ребер.

Соединение секций радиаторов между собой осуществляется с помощью стальных оцинкованных ниппелей.

В радиаторах 500/100 и 350/100 в качестве межсекционных уплотнителей используются кольца из силиконового каучука Elastosil R710/60, под которые в торцах выполнены специальные проточки.

Торцы коллекторов секций радиаторов 500/80 плоские, поэтому в качестве межсекционных уплотнителей использованы плоские кольцевые прокладки из терморасширенного графита.

**Рекомендации по расчету**

Фактический тепловой поток от радиатора (кВт) рекомендуется определять по формуле:

$$Q_{\phi} = N Q_n \left( \frac{\Delta T_{\phi}}{70} \right)^n$$

где

$N$  – число секций радиатора, шт.;

$Q_{\phi}$  – фактический тепловой поток от секции радиатора, кВт;

$Q_n$  – номинальный тепловой поток от секции радиатора при  $\Delta T = 70^{\circ}\text{C}$ , кВт;

Гидравлические потери в радиаторе можно вычислять по формуле:

$$\Delta p = K \cdot q_m^d \text{ (Па)},$$

$\Delta T_{\phi}$  – фактический температурный напор, численно равный разнице между средней температурой поверхности радиатора и температурой воздуха в помещении,  $^{\circ}\text{C}$ ;

$q_m$  – расход теплоносителя через радиатор, л/с;

$n, K, d$  – данные из таблицы технических характеристик.

Радиаторы		Алюминиевые радиаторы
TENRAD		Модели
Радиаторы отопительные секционные алюминиевые		<b>AL 500/100</b> <b>AL 500/80</b> <b>AL 350/100</b>

Можно принимать тепловой поток по таблице.

### Тепловой поток от одной секции радиатора $Q_{\phi}$ (Вт) при различных температурных напорах $\Delta T_{\phi}$

Модель радиатора	Температурный напор $\Delta T_{\phi}$ , °C								
	25	30	35	40	45	50	55	60	65
AL 500/100	47	59	72	85	99	114	129	144	159
AL 500/80	38	49	59	71	82	94	107	119	133
AL 350/100	32	42	51	61	71	82	93	104	115

Общая длина радиатора  $L$  вычисляется, как сумма произведения длины секции ( $L_c$ ) на число секций  $N$ , толщины пробок и прокладок к ним ( $10 \times 2 = 20$  мм) и толщины прокладок между секциями (1 мм):

$$L = L_c \cdot N + 20 + 1 \cdot (N-1), \text{ (мм)}.$$

### Требования к монтажу

Проектирование, монтаж и эксплуатация системы отопления должны осуществляться в соответствии с требованиями СП 60.13330.2020 и СП 73.13330.2016.

Прибор поставляется в картонной коробке, обернутым в пузырьковую полиэтиленовую плёнку, которую не рекомендуется удалять до окончания отделочных работ.

Количество кронштейнов:

- при количестве секций 10 и менее – не менее 3 кронштейнов;
- при количестве секций более 10 – не менее 4 кронштейнов.

Не допускается устанавливать радиатор на 2 кронштейна.

В качестве пробок и футорок следует применять только специальные изделия для радиаторов со специальными прокладками. Использование льна, пакли и прочих материалов для герметизации стыков между пробками (футорками) и радиатором не допускается. Герметизи-

рующие прокладки, применяемые при изготовлении и монтаже отопительных приборов, следует изготавливать из материалов, обеспечивающих герметичность соединений при температуре теплоносителя выше максимальной рабочей на 10 К (+10 °C).

Радиатор следует устанавливать строго горизонтально. Отклонение от горизонтали радиаторной сборки не должно превышать 0,5 мм на каждые 10 секций.

Присоединение радиатора может осуществляться по следующим схемам:

- 1 – диагональная «сверху – вниз»;
- 2 – прямоточная «снизу – вниз»;
- 3 – односторонняя «сверху – вниз»;
- 4 – одноточечная с использованием инжекторного узла.

При перегруппировке секций заводской сборки момент затяжки ниппелей, соединяющих секции, не должен превышать 130 Н·м.

### Требования по эксплуатации и техническому обслуживанию

Не допускается оставлять радиатор полностью перекрытым более чем на:

- 2 часа в течение первых двух недель после установки;
- 4 часа в последующий период.

Не допускается эксплуатировать радиатор в системе, в которой имеется электрический потенциал. В многоквартирных домах рекомендуется периодически проверять наличие такого потенциала путем замера напряжения между корпусом радиатора и нормальным «нулем» квартирной электросети.

При использовании в качестве теплоносителя воды, она должна соответствовать требованиям, приведенным в п. 4.8.40 СО 153-34.20.501-2003 «Правил технической эксплуатации электрических станций и сетей Российской Федерации». Снижение жесткости в автономных системах отопления допускается производить путем умягчения теплоносителя реагентами на основе алифатических полиаминов. Расход реагентов регламентируется соответствующими инструкциями производителя.

При использовании сильно загрязненного теплоносителя радиатор подлежит периодической промывке.

Использование для промывки растворов кислот и щелочей не допускается.

При выпуске воздуха из радиатора с помощью ручного воздухоотводчика не допускается подносить к воздуховыпускному отверстию открытое пламя.

Использование прибора в качестве токоведущего и заземляющего устройства не допускается.

Отопительные приборы должны быть постоянно заполнены теплоносителем как в отопительные, так и в межотопительные периоды. Опорожнение системы отопления допускается только в аварийных случаях на срок, минимально необходимый для устранения аварии, но не более 15 суток в течение года.

### Комплектация

№	Наименование	Ед. изм.	Кол-во
1	Сборка радиаторная	к-т	1
2	Коробка картонная	шт.	1
3	Плёнка полиэтиленовая пузырьковая	шт.	1
4	Технический паспорт	шт.	1

TENRAD



Модели

Радиаторы отопительные полнобиметаллические секционные

**BM 500/80**  
**BM 350/80**



**Назначение и область применения**

Радиаторы предназначены для применения в качестве отопительных приборов в открытых и закрытых системах водяного отопления жилых и общественных зданий.

Радиаторы могут использоваться как для автономных систем отопления, так и для систем центрального отопления, в том числе многоэтажных высотных зданий. Радиаторы допускается применять в насосных, элеваторных и гравитационных системах отопления с одно- или двухтрубной разводкой, а также в лучевых системах.

Высокая теплоотдача дает возможность использовать радиатор в низкотемпературных системах отопления. Малая инерционность радиаторов обеспечивает эффективное терморегулирование с гарантией максимальной комфортности.

В качестве теплоносителя может использоваться вода и растворы гликолей (до 50%). Индекс pH теплоносителя должен находиться в пределах 7 ... 9,5.

Радиаторы выпускаются в сборках по 4; 5; 6; 7; 8; 10; 12; 14 секций.

13

**Технические характеристики**

№	Наименование показателя	Ед. изм.	Значение для модели	
			BM 350/80	BM 500/80
1	Номинальный тепловой поток секции при температурном напоре 70 °С	кВт	0,107	0,150
2	То же при ΔT = 50 °С	Вт	69	98
3	Максимальное рабочее давление	МПа	2,4	2,4
4	Пробное давление	МПа	3,6	3,6
5	Максимально допустимая температура теплоносителя <sup>2</sup>	°С	120	120
6	Интервал водородного показателя теплоносителя	pH	7 ... 9,5	7 ... 9,5
7	Внутренний объем секции	л	0,14	0,16
8	Масса секции <sup>1</sup>	кг	1,20	1,44
9	Расстояние между осями присоединительных трубопроводов	мм	350	500
10	Коэффициент «К»		8991	3875
11	Показатель степени «n»		1,3	1,26
12	Показатель степени «d»		1,6528	1,4431
13	Площадь наружной поверхности нагрева	м <sup>2</sup>	0,23	0,32
14	Номинальный коэффициент теплоотдачи	Вт/(м <sup>2</sup> ·°С)	6,646	6,696
15	Присоединительная резьба		G 1" ГОСТ 6357-81	
16	Цвет покрытия		RAL 9010	
17	Степень блеска (отражения) фасадной поверхности ISO 2813 (угол наклона источника 60°)	%	84 ± 2	84 ± 2
18	Климатическое исполнение		УХЛ	УХЛ
19	Категория размещения по ГОСТ 15150-69		4,2	4,2
20	Гарантийный срок <sup>3</sup>	лет	10	10
21	Срок службы <sup>3</sup>	лет	50	50

1. Масса секции приведена с учётом массы окрасочного слоя и приходящейся на секцию усреднённой массы ниппелей и прокладок.

2. Из условий стойкости окрасочного покрытия.

3. При условии соблюдения паспортных условий эксплуатации.

TENRAD

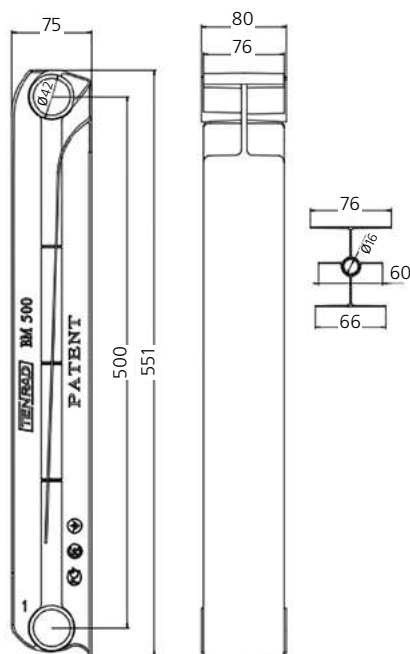
**TENRAD**

Модели

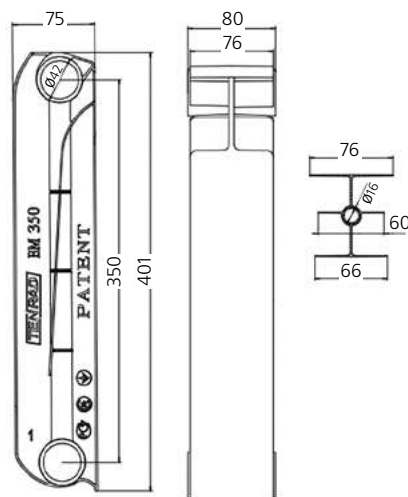
Радиаторы отопительные полнобиметаллические секционные

**BM 500/80**  
**BM 350/80****Конструкция радиатора**

BM 500/80



BM 350/80



Конструкция радиатора соответствует требованиям ГОСТ 31311-2005.

Трубчатый сварной каркас секции выполнен из углеродистой стали 1.0114 EN 10025 (old mark Fe360-C ISO 630-80).

Стальной сердечник заключен в теплоотдающую оболочку, выполненную из высокопрочного алюминиевого сплава ADC12 по норме JIS H5302 методом литья под давлением.

Готовое изделие имеет трехрядное оребрение, которое обеспечивает эффективную теплоотдачу при максимальной прочности. Наклон боковых ребер создает для конвективного потока воздуха эффект диффузора, что повышает коэффициент теплоотдачи. Фасадная поверхность

радиаторной сборки имеет два конвекционных «окошка», образованных за счет изгиба продольных ребер.

Соединение секций между собой осуществляется с помощью стальных оцинкованных nipples с уплотнительными кольцами из силиконового каучука Elastosil R710/60. Торцевые поверхности коллекторов имеют проточки под уплотнительные кольца, поэтому при комплектации радиаторной сборки рекомендуется использовать радиаторные футорки и пробки комплектов Tenrad с силиконовыми уплотнителями требуемого профиля.

Секции имеют двухслойное эмалевое покрытие из эпоксидного полиэстера, выполненное методом анафореза.

**Рекомендации по расчету**

Фактический тепловой поток от радиатора (кВт) рекомендуется определять по формуле:

$$Q_{\phi} = N Q_n \left( \frac{\Delta T_{\phi}}{70} \right)^n,$$

где

$N$  – число секций радиатора, шт.;

$Q_{\phi}$  – фактический тепловой поток от секции радиатора, кВт;

$Q_n$  – номинальный тепловой поток от секции радиатора при  $\Delta T = 70$  °C, кВт;

Гидравлические потери в радиаторе можно вычислять по формуле:

$$\Delta p = K \cdot q_m^d \quad (\text{Па}),$$

$\Delta T_{\phi}$  – фактический температурный напор, численно равный разнице между средней температурой поверхности радиатора и температурой воздуха в помещении, °C;

$q_m$  – расход теплоносителя через радиатор, л/с;

$n, K, d$  – данные из таблицы технических характеристик.



TENRAD



Модели

Радиаторы отопительные полнобиметаллические секционные

**BM 500/80**  
**BM 350/80**

Можно принимать тепловой поток по таблице.

### Тепловой поток от секции $Q_{\phi}$ (кВт) при различных температурных напорах

Модель радиатора	Температурный напор, °C								
	25	30	35	40	45	50	55	60	65
BM 350/80	28	36	43	51	60	69	78	88	97
BM 500/80	41	52	63	74	86	98	111	124	137

Общая длина радиатора  $L$  вычисляется, как сумма произведения длины секции ( $L_c = 80$  мм) на число секций  $N$ , длины пробок и прокладок к ним ( $10 \times 2 = 20$  мм) и длины прокладок между секциями (1 мм):

$$L = L_c \cdot N + 20 + 1 \cdot (N-1), \text{ (мм)}.$$

### Требования к монтажу

Проектирование, монтаж и эксплуатация системы отопления должны осуществляться в соответствии с требованиями СП 60.13330.2020 и СП 73.13330.2016.

Прибор поставляется в картонной коробке обернутым в пузырьковую полиэтиленовую плёнку, которую не рекомендуется удалять до окончания отделочных работ.

Количество кронштейнов:

- при количестве секций 10 и менее – не менее 3 кронштейнов;
- при количестве секций более 10 – не менее 4 кронштейнов.

В качестве пробок и футорок следует применять только специальные изделия для радиаторов со специальными прокладками. Использование льна, пакли и прочих материалов для герметизации стыков между пробками (футорками) и радиатором не допускается. Герметизирующие прокладки, применяемые при изготовлении и монтаже отопительных приборов, следует изготавливать из материалов, обеспечивающих герметичность соединений при температуре теплоносителя выше максимальной рабочей на 10 K (+10 °C).

При перегруппировке секций заводской сборки момент затяжки ниппелей, соединяющих секции, не должен превышать 130 Н·м.

### Комплектация

№	Наименование	Ед. изм.	Кол-во
1	Сборка радиаторная	к-т	1
2	Коробка картонная	шт.	1
3	Плёнка полиэтиленовая пузырьковая	шт.	1
4	Технический паспорт	шт.	1

## Радиаторы

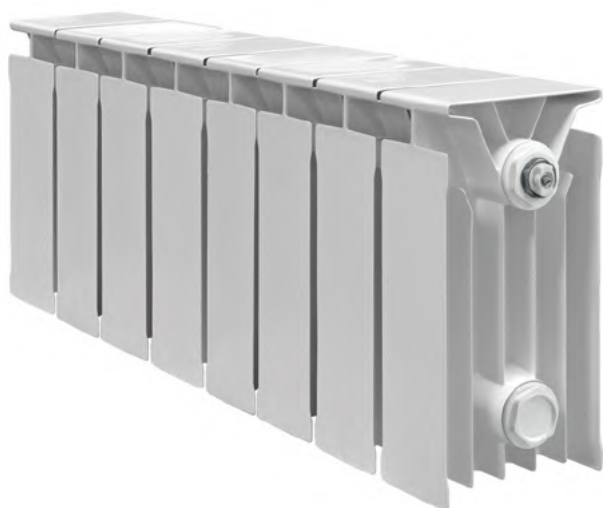
## Комбинированные радиаторы

TENRAD

**TENRAD**

Модель

Радиаторы отопительные комбинированные секционные

**AL/BL.150****Назначение и область применения**

Радиаторы предназначены для применения в качестве отопительных приборов в открытых и закрытых системах водяного отопления жилых и общественных зданий.

Радиаторы могут использоваться как для автономных систем отопления, так и для систем центрального отопления, в том числе многоэтажных высотных зданий. Радиаторы допускается применять в насосных, элеваторных и гравитационных системах отопления с одно- или двухтрубной разводкой, а также в лучевых системах.

Малая высота радиатора, а также наличие двух одинаковых фасадных поверхностей (спереди и сзади) позволяют устанавливать радиатор у витрин или остекленных стен, просматривающихся с двух сторон.

Опоры для напольного крепления позволяют устанавливать радиатор не только около стен, но и в центре пролёта.

В качестве теплоносителя могут использоваться подготовленная вода и растворы гликолей (до 50 %). Индекс рН теплоносителя должен находиться в пределах 7 ... 9.

Радиаторы выпускаются в сборках по 8; 10; 12; 14; 16; 18 секций.

**Технические характеристики**

№	Наименование показателя	Ед. изм.	Значение
1	Номинальный тепловой поток одной секции при температурном напоре 70 °С	кВт	0,0887
2	То же при $\Delta T = 50$ °С	Вт	57,5
3	Максимальное рабочее давление	МПа	2,4
4	Пробное давление	МПа	3,6
5	Максимально допустимая температура теплоносителя	°С	120
6	Интервал водородного показателя теплоносителя	рН	7 ... 9
7	Средний внутренний водяной объем секции	л	0,1
8	Средняя масса одной секции*	кг	0,87
9	Расстояние между осями присоединительных трубопроводов	мм	150
10	Коэффициент «К»		124,8
11	Показатель степени «n»		1,29
12	Показатель степени «d»		0,754
13	Площадь наружной поверхности нагрева секции	м <sup>2</sup>	0,231
14	Номинальный коэффициент теплоотдачи секции	Вт/(м <sup>2</sup> ·°С)	5,48
15	Присоединительная резьба		G 1" ГОСТ 6357-81
16	Цвет покрытия		RAL 9010
17	Степень блеска (отражения) фасадной поверхности ISO 2813 (угол наклона источника 60°)	%	84 ± 2
18	Климатическое исполнение		УХЛ
19	Условия размещения по ГОСТ 15150-69		4.2
20	Гарантийный срок	лет	10
21	Срок службы при соблюдении паспортных условий эксплуатации	лет	50

\* Вес секции приведён с учётом массы окрасочного слоя и приходящейся на секцию усреднённой массы ниппелей и прокладок.

TENRAD



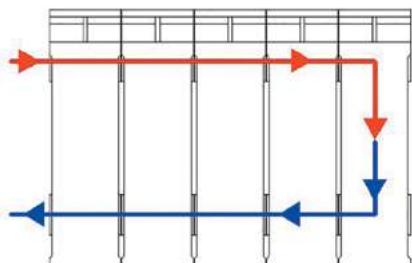
Модель

Радиаторы отопительные комбинированные секционные

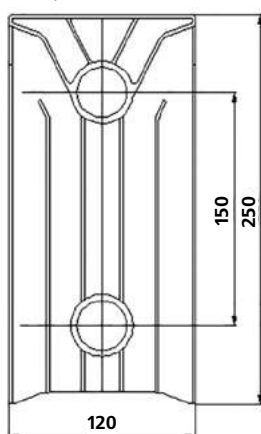
**AL/BM.150**

### Конструкция радиатора

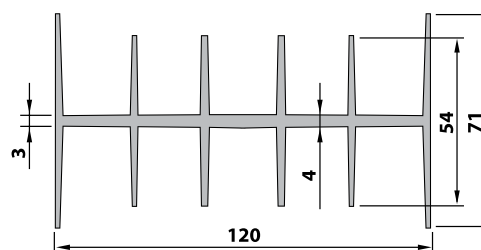
Схема движения теплоносителя



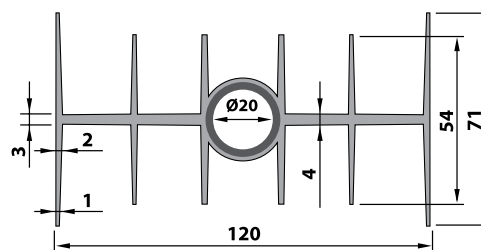
Вид сбоку замыкающей секции



Сечение рядовой секции



Сечение замыкающей секции



Конструкция радиатора соответствует требованиям ГОСТ 31311-2005.

Комбинированный радиатор состоит из двух типов секций:

- рядовые алюминиевые секции без вертикального канала;
- замыкающая полнобиметаллическая секция с вертикальным каналом.

Рядовые секции радиатора и наружный слой замыкающих секций изготовлены из алюминиевого сплава марки ADC 12 по норме JIS H5302 (примерно соответствует марке АК12М2 по ГОСТ 1583-93) методом литья под давлением.

Трубчатый сварной каркас замыкающих секций выполнен из углеродистой стали 1.0114 по EN 10025 (соответствует марке Ст.3сп по ГОСТ 380-2005).

Готовое изделие имеет шестирядное оребрение, которое обеспечивает эффективную теплоотдачу.

Фасадные поверхности радиаторной сборки имеют одно конвекционное «окошко».

Соединение секций между собой осуществляется с помощью стальных оцинкованных ниппелей с уплотнительными кольцами из силиконового каучука Elastosil R755/60. Уплотнительные кольца располагаются в проточках верхнего и нижнего коллекторов.

Секции имеют двухслойное эмалевое покрытие из эпоксидного полиэстера, выполненное методом порошкового напыления.

### Комплектация

№	Наименование	Ед. изм.	Кол-во	Примечание
1	Радиаторная сборка, в том числе:	к-т	1	
1.1.	Правая радиаторная футорка 1"x1/2"	шт.	1	Установлена на верхнем коллекторе замыкающей секции
1.2.	Правая радиаторная пробка 1"	шт.	1	Установлена на нижнем коллекторе замыкающей секции
1.3.	Ручной воздухоотводчик 1/2"	шт.	1	Установлен на верхнем коллекторе замыкающей секции
2	Упаковка	шт.	1	Из воздушно-пузырьковой полиэтиленовой пленки
3	Коробка из многослойного картона	шт.	1	
4	Технический паспорт	шт.	1	

## Радиаторы

## Комбинированные радиаторы

TENRAD



Модель

Радиаторы отопительные комбинированные секционные

**AL/BM.150****Рекомендации по расчету**

Фактический тепловой поток от радиатора (кВт) рекомендуется определять по формуле:

$$Q_{\phi} = N Q_n \left( \frac{\Delta T_{\phi}}{70} \right)^n$$

где

$N$  – число секций радиатора, шт.;

$Q_{\phi}$  – фактический тепловой поток от секции радиатора, кВт;

$Q_n$  – номинальный тепловой поток от секции радиатора при  $\Delta T = 70^{\circ}\text{C}$ , кВт;

Гидравлические потери в радиаторе можно вычислять по формуле:

$$\Delta p = K \cdot q_m^d \quad (\text{Па}),$$

$\Delta T_{\phi}$  – фактический температурный напор, численно равный разнице между средней температурой поверхности радиатора и температурой воздуха в помещении,  $^{\circ}\text{C}$ ;

$q_m$  – расход теплоносителя через радиатор, л/с;

$n, K, d$  – данные из таблицы технических характеристик.

Можно принимать тепловой поток по таблице.

**Средний тепловой поток от одной секции радиатора  $Q_{\phi}$  (Вт) при различных температурных напорах**

Температурный напор, $^{\circ}\text{C}$								
25	30	35	40	45	50	55	60	65
23,5	29,7	36,2	43,1	50,2	57,5	65,0	72,7	80,6

**Требования к монтажу**

Прибор поставляется в картонной коробке обёрнутым в пузырьковую полиэтиленовую плёнку, которую не рекомендуется удалять до окончания отделочных работ.

Для напольного крепления радиаторов должны использоваться специальные опоры TNRD 4830.

Опоры крепятся к полу с помощью прилагаемых шурупов с дюбелями.

Радиаторная сборка устанавливается на опоры таким образом, чтобы осевое ребро секции попало в зазор между пластинами опоры.

Высота ножки опоры может быть изменена. Для этого следует ослабить три винта фиксации ножки (шестигранник S4), выдвинуть ножку на требуемую высоту и снова затянуть винты фиксации. Высота установки радиатора на опорах выбирается в пределах от 85 до 140 мм.

При перегруппировке секций заводской сборки момент затяжки ниппелей, соединяющих секции, не должен превышать 130 Н·м.



## **АРМАТУРА РАДИАТОРНАЯ**

- Клапаны ручной регулировки
- Терморегуляторы
- Узлы радиаторные
- Приводы терморегуляторов

VALTEC



Модели

Клапаны радиаторные ручные регулирующие (настроечные)

**VT.007**  
**VT.008**

Базовое исполнение



Исполнение «L», облегченное



### Назначение и область применения

Клапаны применяются для плавного ручного регулирования расхода теплоносителя, проходящего через отопительные приборы в водяных отопительных сетях.

Клапаны также могут использоваться на трубопроводах систем питьевого и хозяйственно-питьевого назначения, горячего водоснабжения, а также на технологических трубопроводах, транспортирующих жидкости, не агрессивные к материалам клапана.

Наличие полусгона позволяет монтировать и демонтировать клапан без демонтажа трубопровода.

Основное предназначение клапана – регулирование расхода теплоносителя через отопительные приборы. Регулирующие клапаны предназначены для пользовательской регулировки расхода.

При использовании вместо регулировочной ручки защитного колпачка **VT.011** клапаны базового исполнения могут применяться в качестве настроечных. Настроечные клапаны служат для монтажной настройки расхода теплоносителя с ограничением последующего доступа.

### Технические характеристики

№	Наименование характеристики	Ед. изм.	Значение для			
			VT.007, 008		VT.007L, 008L	
			DN15	DN20	DN15	DN20
1	Средний полный срок службы	лет	30	30	25	25
2	Рабочее давление	МПа	1,0	1,0	1,0	1,0
3	Пробное давление	МПа	1,5	1,5	1,5	1,5
4	Максимальная температура рабочей среды	°С	110	110	110	110
5	Допустимая температура среды, окружающей клапан	°С	+5 ... +55			
6	Допустимая влажность среды, окружающей клапан	%	80	80	80	80
7	Средний полный ресурс	циклы	4000	4000	2500	2500
8	Средняя наработка на отказ	циклы	1500	1500	1200	1200
9	Ремонтопригодность		Ремонтопригоден			
10	Допустимый крутящий момент на регулировочную ручку	Н·м	2,0	2,0	2,0	2,0
11	Количество полных оборотов ручки от положения «закрыто» до «открыто»	оборот	3,5	3,5	3,5	3,5
12	Допустимый крутящий момент при монтаже клапана	Н·м	35	45	30	40
13	Допустимый крутящий момент при монтаже накидной гайки полусгона	Н·м	18	25	15	20
14	Допустимый изгибающий момент на корпус клапана	Н·м	85	133	80	120
15	Номинальный диаметр, DN	мм	15	20	15	20
16	Присоединительная резьба по ГОСТ 6357-81	дюймы	1/2	3/4	1/2	3/4
17	Максимальная температура ручки	°С	+40	+40	+40	+40

VALTEC



Модели

Клапаны радиаторные ручные регулирующие (настроечные)

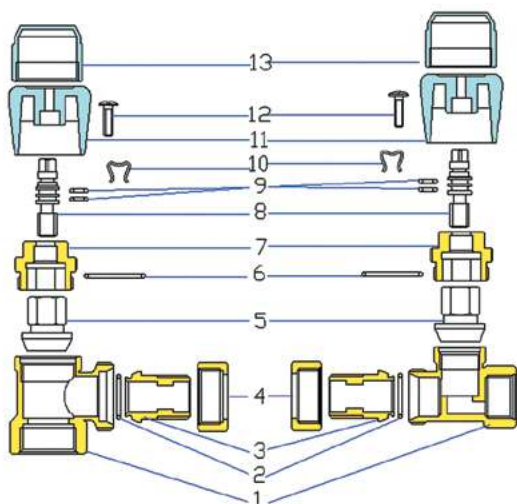
**VT.007**  
**VT.008**

**Таблица пропускной способности**

Марка	Ду	Пропускная способность, Kv, м³/ч, при количестве оборотов						
		0,5	1	1,5	2	2,5	3	3,5
VT.008	1/2"	0,4	0,9	1,2	1,3	1,5	1,7	1,8
	3/4"	1,0	2,3	2,7	3,8	4,2	4,6	5,2
VT.007	1/2"	0,8	1,75	2,0	2,7	3,3	3,5	4,0
	3/4"	2,0	4,0	5,1	6,3	7,3	8,5	9,3
VT.008L	1/2"	0,4	0,9	1,2	1,3	1,5	1,7	1,8
	3/4"	0,8	2,0	2,4	3,5	3,8	4,2	4,7
VT.007L	1/2"	0,5	0,7	0,9	1,2	1,4	1,6	2,2
	3/4"	1,1	1,8	2,3	2,7	3,6	4,0	5,6

Данные приведены при подаче теплоносителя под золотник. При обратной подаче теплоносителя к Kv применяется коэффициент 0,88.

**Конструкция и материалы**

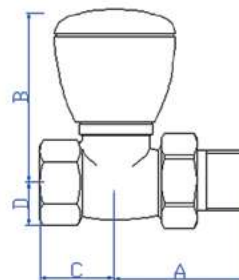
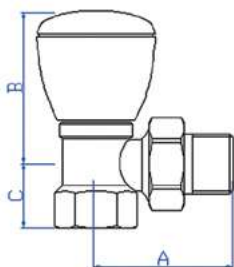


Корпус клапана **1** изготовлен из латуни CW617N методом горячей штамповки. К корпусу через уплотнительные прокладки из EPDM **2** и **6** присоединена латунная муфта вентильного узла **7** и патрубок полусгона **3**. Патрубок полусгона крепится к корпусу с помощью накидной гайки **4**.

Латунный шток **8** с червячной резьбой приводит в движение латунный ползун **5** с золотником из EPDM **13**. Сальниковый узел решен в виде двух уплотнительных колец **9** из EPDM. Шток фиксируется на вентильной муфте с помощью пружинной скобы **10**. Для регулирующих вентилей применяется ручка из ABS-пластика **11**, крепящаяся к штоку с помощью оцинкованного стального винта **12**. При использовании клапана в качестве настроечного вместо регулировочной ручки **11** устанавливается защитный колпачок из ABS **13** (приобретается отдельно). Латунные детали **1, 3, 4** выполнены никелированными. Регулировка расхода производится вращением ручки.

Количество оборотов ручки от полностью закрытого до полностью открытого положения – 3,5.

**Габаритные размеры**



Марка	Размер Ду	A, мм	B, мм	B, мм (с колпачком)	C, мм	Вес, г
VT.007	1/2"	54	51	40	15	228
	3/4"	63	58	47	18	386
VT.007L	1/2"	49	45	-	14	206
	3/4"	58	57	-	16	356

Марка	Размер Ду	A, мм	B, мм	B, мм (с колпачком)	C, мм	D, мм	Вес, г
VT.008	1/2"	52	58	47	28	15	250
	3/4"	59	68	57	33	18	458
VT.008L	1/2"	45	56	-	21	14	206
	3/4"	53	69	-	29	16	356



VALTEC



Модели

Клапаны радиаторные ручной регулировки «мини»

**VT.017**  
**VT.018**

VT.017 (угловой)



VT.018 (прямой)

### Назначение и область применения

Радиаторные клапаны применяются для плавного ручного регулирования расхода теплоносителя, проходящего через отопительный прибор, в водяных системах водяного отопления.

Клапаны могут использоваться на трубопроводах систем питьевого и хозяйственно-питьевого назначения, горячего водоснабжения, а также на технологических трубопроводах, транспортирующих жидкости, не агрессивные к материалам клапана.

Наличие полусгона позволяет монтировать и демонтировать клапан без демонтажа трубопровода.

Основное предназначение клапана – регулирование расхода теплоносителя через отопительные приборы. Регулирующие клапаны предназначены для пользовательской регулировки расхода.

### Технические характеристики

№	Наименование характеристики	Ед. изм.	Значение
1	Средний полный срок службы	лет	25
2	Рабочее давление	МПа	1,0
3	Пробное давление	МПа	1,5
4	Рабочая температура транспортируемой среды	°С	До 110
5	Допустимая температура среды, окружающей кран	°С	От +5 до +55
6	Допустимая влажность среды, окружающей клапан	%	До 80
7	Средний полный ресурс	циклы	2500
8	Диапазон номинальных диаметров, DN	дюймы	1/2
9	Крутящий момент на регулировочную ручку	Н·м	Не более 2,0
10	Монтажное положение		Любое
11	Допустимый изгибающий момент на корпус клапана	Н·м	Не более 100
12	Пропускная способность, Kvs	м <sup>3</sup> /ч	VT.017 – 1,11
			VT.018 – 0,97
13	Вес	г	VT.017 – 198
			VT.018 – 209
14	Максимальная температура ручки	°С	+40

VALTEC

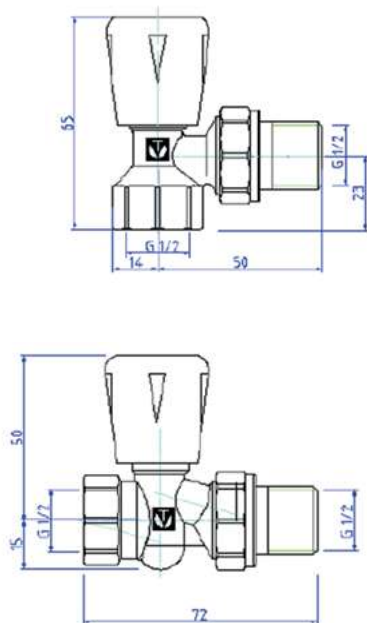


Модели

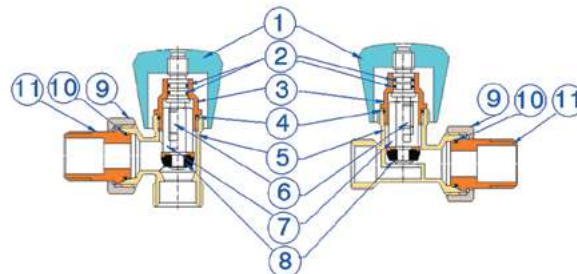
Клапаны радиаторные ручной регулировки «мини»

**VT.017**  
**VT.018**

## Габаритные размеры



## Конструкция и материалы



Корпус клапана (3) изготовлен из латуни CW617N методом горячей штамповки. К корпусу через уплотнительное кольцо из EPDM (4) присоединена латунная муфта вентильного узла 3 и патрубок полусгона 11. Патрубок полусгона крепится к корпусу с помощью накидной гайки 9. Латунный шток 6 с червячной резьбой приводит в движение латунный ползун 7 с золотником из EPDM 8. Сальниковый узел решен в виде двух уплотнительных колец 2 из EPDM. Шток фиксируется на вентильной муфте с помощью пружинной скобы (условно не показана). Для регулирующих вентилей применяется ручка из ABS-пластика 1, крепящаяся к штоку с помощью оцинкованного стального винта (условно не показан). Регулировка расхода производится вращением ручки.

VALTEC



Модели

Клапаны настроечные радиаторные

**VT.019**  
**VT.020**

VT.019

Базовое исполнение



VT.020

Назначение и область применения

Настроечные радиаторные клапаны служат для монтажной настройки (балансировки) расчетного расхода теплоносителя через отопительные приборы систем водяного отопления, а также для отключения отопительного прибора от сети.

Клапаны могут использоваться на трубопроводах систем питьевого и хозяйственно-питьевого назначения, горячего водоснабжения, а также на технологических трубопроводах, транспортирующих жидкости, не агрессивные к материалам клапана.

Клапаны могут поставляться в следующих исполнениях:

- базовое исполнение – присоединение к трубопроводу муфтовое с внутренней резьбой, полусгон обычный;
- исполнение «NR» – присоединение к трубопроводу муфтовое с внутренней резьбой, самоуплотняющийся полусгон;
- исполнение «NER» – присоединение к трубопроводу стандарта «евроконус» (3/4"HP), самоуплотняющийся полусгон.

Латунная заглушка предохраняет клапан от несанкционированного вмешательства в монтажную настройку.

Самоуплотняющаяся конструкция полусгона клапанов с индексом «NR» и «NER» позволяет отказаться от использования при монтаже дополнительного уплотнительного материала.

Исполнение "NR"



Исполнение "NER"



### Технические характеристики

№	Наименование характеристики	Ед. изм.	Значение
1	Средний полный срок службы	лет	30
2	Рабочее давление	МПа	1,0
3	Пробное давление	МПа	1,5
4	Температура рабочей среды	°С	До 130
5	Допустимая температура среды, окружающей клапан	°С	+5... +55
6	Допустимая относительная влажность среды, окружающей клапан	%	До 80
7	Пропускная способность, Kv		
7.1	– 1 оборот от полного закрытия	м³/ч	0,12
7.2	– 1 ½ оборота от полного закрытия		0,21
7.3	– 2 оборота от полного закрытия		0,45
7.4	– 2 ½ оборота от полного закрытия		0,63
7.5	– 3 оборота от полного закрытия		0,8
7.6	– 3 ½ оборота от полного закрытия		1,1
7.7	– 4 оборота от полного закрытия		1,25
7.8	– полное открытие, Kvs		1,35
8	Средний полный ресурс	циклы	5000
9	Средняя наработка на отказ	циклы	5000
10	Ремонтопригодность	Неремонтопригоден	
11	Номинальный диаметр, DN	мм	15; 20
12	Крутящий момент на стандартный шестигранный ключ	Н·м	Не более 2,0
13	Количество полных оборотов настроечного плунжера	оборот	4
14	Монтажное положение		Любое
15	Допустимый изгибающий момент на корпус клапана	Н·м	½" – до 120 ¾" – до 180

VALTEC

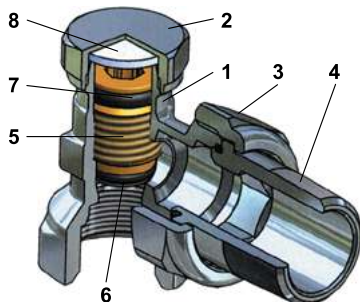


Модели

Клапаны настроечные радиаторные

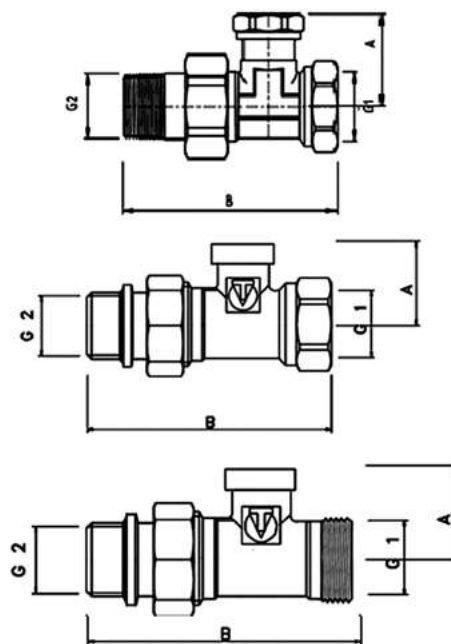
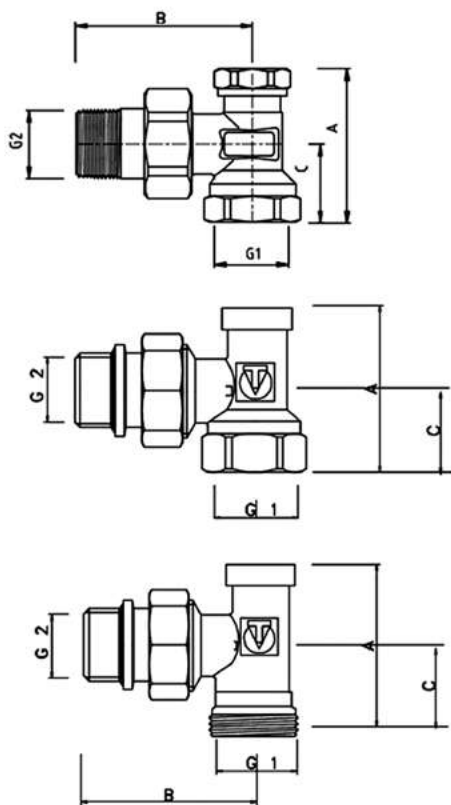
**VT.019**  
**VT.020**

**Конструкция и материалы**



Поз.	Наименование	Материал	Марка
1	Корпус	Латунь горяче-прессованная никелированная	CW617N
2	Заглушка		
3	Гайка накидная		
4	Патрубок резьбовой		
5	Плунжер	Латунь, нейлон	CW614N, PA-66
6	Уплотнитель золотниковый	СКЭП	EPDM Sh70
7	Кольцо сальниковое		
8	Прокладка заглушки	Паронит	Klingsil C-4400

**Габаритные размеры**



Модель	Размер	A, мм	B, мм	C, мм	G1, дюйм	G2, дюйм	Вес, г
VT.019	1/2"	43	53	23	1/2	1/2	195
	3/4"	46	63	25	3/4	3/4	273
VT.019.NR	1/2"	46	51	23	1/2	1/2	170
VT.019.NER	1/2"	44	51	22	3/4	1/2	164

Модель	Размер	A, мм	B, мм	F, дюйм	G, дюйм	Вес, г
VT.020	1/2"	30	73	1/2	1/2	178
	3/4"	30	86	3/4	3/4	288
VT.020.NR	1/2"	30	78	1/2	1/2	186
VT.020.NER	1/2"	30	76	3/4	1/2	172

**Указания по настройке**

Требуемый перепад давления на настроечном клапане должен определяться проектом.

По требуемому перепаду давления вычисляется требуемый коэффициент пропускной способности клапана, по формуле:

$$K_v = \frac{Q_v}{\sqrt{\Delta p}}, \text{ где}$$

$Q_v$  – расчетный объемный расход теплоносителя через прибор водяного отопления, м<sup>3</sup>/ч;

$\Delta p$  – расчетный перепад давления на клапане, бар.

По таблице технических характеристик определяется количество оборотов, на которое следует открыть золотник клапана.

Регулировка клапана осуществляется шестигранным торцевым ключом S6 при снятой заглушке клапана. После настройки заглушка устанавливается на место.

VALTEC



Модели

Клапаны для нижнего подключения радиатора

**VT.345R, VT.345K  
(KNA, NA)**

VT.345R



VT.345K



VT.345.KNA



VT.345.NA

**Назначение и область применения**

Клапаны предназначены для нижнего подключения отопительных приборов в водяных системах отопления к стальным, медным, полипропиленовым, пластиковым и металлополимерным трубам.

Сдвоенные узлы используются при фиксированном межцентровом расстоянии между присоединительными патрубками 50 мм. Одиночный клапан **VT.345R** может использоваться при любом расстоянии между патрубками отопительного прибора.

Клапаны **VT.345R, VT.345K** поставляются в комплекте с адаптерами **VT.AVK01** (3/4 ЕКНР x 1/2 НР). Угловые клапаны **VT.345** могут поставляться как с адаптерами (индекс «KNA»), так и без них (индекс «NA»).

Клапаны снабжены встроенными шаровыми кранами, с помощью которых можно полностью отключить отопительный прибор от системы.

Присоединение к отопительным приборам может выполняться:

- при выходе из прибора патрубком стандарта «евроконус» (3/4 ЕКНР) клапаны присоединяются без переходника;

- при выходе из прибора патрубка с внутренней резьбой 1/2 ВР клапаны присоединяются через адаптеры **VT.AVK01**.

Присоединение клапанов к трубопроводам осуществляется с помощью фитингов, указанных в таблице технических характеристик.

Управление шаровыми кранами осуществляется с помощью отвертки с плоским шлицем.

Регулирование количества теплоносителя, проходящего через отопительный прибор, с помощью шаровых кранов не допускается.

**Технические характеристики**

№	Наименование характеристики	Ед. изм.	Значение для модели		
			VT.345R	VT.345K	VT.345
1	Средний полный срок службы	лет	30	30	30
2	Рабочее давление	МПа	1,0	1,0	1,0
3	Пробное давление	МПа	1,5	1,5	1,5
4	Максимальная температура рабочей среды	°С	110	110	110
5	Допустимая температура окружающего воздуха	°С	+1...+70	+1...+70	+1...+70
6	Допустимая относительная влажность окружающего воздуха	%	80	80	80
7	Расход через закрытый клапан при разности давления 1 кПа	см <sup>3</sup> /мин	0	0	0
8	Пропускная способность, Kv	м <sup>3</sup> /ч	3,5	2,5	2,3
9	Допустимый крутящий момент при монтаже накидных гаек	Н·м	Не более 25		
10	Средний полный ресурс	циклы	5000	5000	5000
11	Средняя наработка на отказ	циклы	5000	5000	5000
12	Номинальный диаметр, DN	мм	15	15	15
13	Ремонтопригодность		Нет	Нет	Нет
14	Фитинги для присоединения к трубопроводу		Пластиковые трубы – VT.4410; Металлополимерные трубы – VT.4420, VTс.712Е; Медные и н/ж трубы – VT.4430; Полипропиленовые трубы – VTр.708Е		



VALTEC



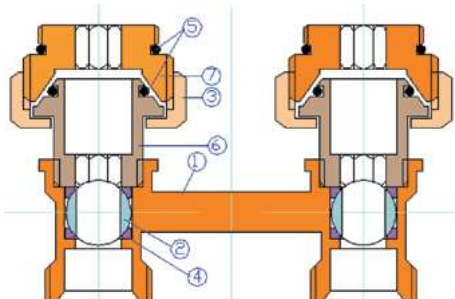
Модели

Клапаны для нижнего подключения радиатора

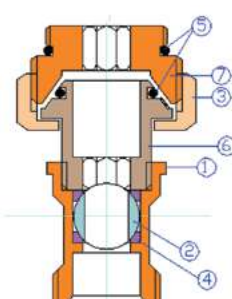
**VT.345R, VT.345K  
(KNA, NA)**

**Конструкция и материалы**

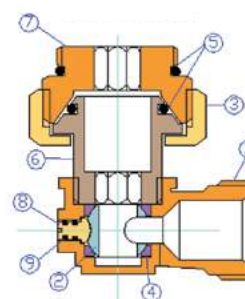
VT.345K



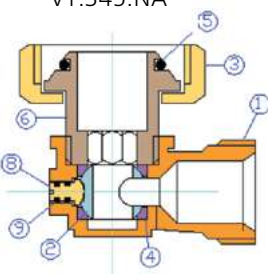
VT.345R



VT.345.KNA

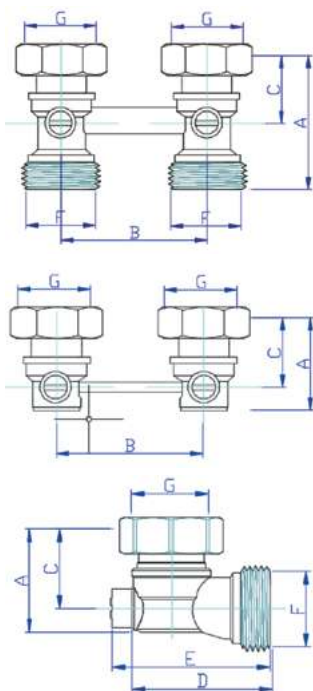


VT.345.NA

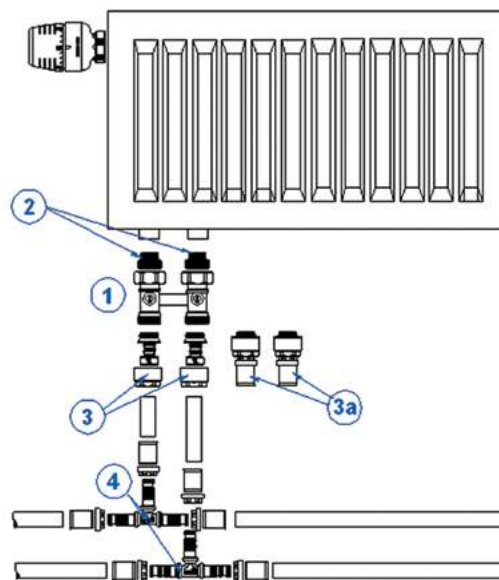


Поз.	Наименование	Материал	Норма
1	Корпус	Латунь горяче-прессованная, никелированная	CW617N
2	Шар запорный		
3	Гайка накидная		
6	Патрубок	Тефлон	PTFE
4	Седельное кольцо	Тефлон	PTFE
5, 9	Уплотнительные кольца	Этилен-пропиленовый эластомер	EPDM Sh 70
7	Резьбовой переходник	Латунь токарной обработки	CW614N
8	Шток		

**Габаритные размеры**



**Пример применения и комплектации**



Тип	A, мм	B, мм	C, мм	D, мм	E, мм	F, дюйм	G, дюйм	Вес, г
VT.345K	49	50	26	-	-	3/4	3/4	337
VT.345R	49	-	26	-	-	3/4	3/4	154
VT.345.KNA	35	50	26	42	47	3/4	3/4	333
VT.345.NA	35	50	26	33	37	3/4	3/4	326

Поз.	Наименование	Марка	Кол-во
1	Узел нижнего подключения	VT.345	1
2	Адаптер евроконус 1/2	VT.AVK01	2
3	Соединитель евроконус-обжим	VT.4420	2
(3а)	Соединитель евроконус-пресс (вариант)	VTc.712E	(2)
4	Тройник-пресс	VTm.231	2

VALTEC



Модель

Узлы нижнего подключения радиатора с регулируемым байпасом

**VT.355**

VT.355.K.NA (угловой)



VT.355.K.N (прямой)

### Назначение и область применения

Узлы, состоящие из сдвоенных клапанов, предназначены для нижнего подключения отопительных приборов в водяных системах отопления к стальным, медным, полипропиленовым, пластиковым и металлополимерным трубам. Сдвоенные клапаны используются при фиксированном расстоянии между присоединительными патрубками 50 мм.

Наличие регулируемого байпаса позволяет использовать комплекты как в однотрубных, так и в двухтрубных системах водяного отопления.

Клапаны снабжены встроенными шаровыми кранами, с помощью которых можно полностью отключить отопительный прибор от системы. Управление шаровыми кранами осуществляется с помощью отвертки с плоским шлицем.

Присоединение клапанов к трубопроводам осуществляется с помощью фитингов, указанных в таблице технических характеристик.

### Технические характеристики

№	Наименование характеристики	Ед. изм.	Значение для	
			VT.355.K.N	VT.355.K.NA
1	Рабочее давление	МПа	1,0	1,0
2	Пробное давление	МПа	1,5	1,5
3	Максимальная температура рабочей среды	°С	120	120
4	Диапазон температур окружающего воздуха	°С	+1...+70	+1...+70
5	Максимально допустимая относительная влажность окружающего воздуха	%	80	80
6	Допустимый крутящий момент при монтаже накидных гаек	Н·м	Не более 25	Не более 25
7	Пропускная способность узла, Kvs	м³/ч	2,6	2,6
8	Максимальная пропускная способность байпаса	м³/ч	1,6	1,6
9	Средний полный ресурс	циклы	5000	5000
10	Средняя наработка на отказ	циклы	5000	5000
11	Ремонтопригодность		Нет	
12	Номинальный диаметр, DN	мм	15	
13	Присоединительные размеры	дюймы	¾ EK	
14	Средний срок службы	лет	30	
15	Фитинги для присоединения к трубопроводу		Пластиковые трубы – VT.4410; Металлополимерные трубы – VT.4420; VTc.712E; Медные трубы – VT.4430; Полипропиленовые трубы – VTp.708E	



VALTEC



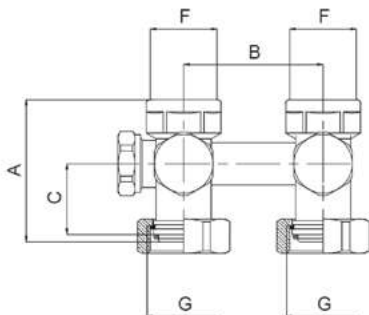
Модель

Узлы нижнего подключения радиатора с регулируемым байпасом

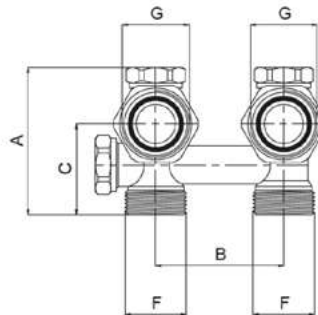
**VT.355**

**Габаритные размеры**

VT.355.K.N



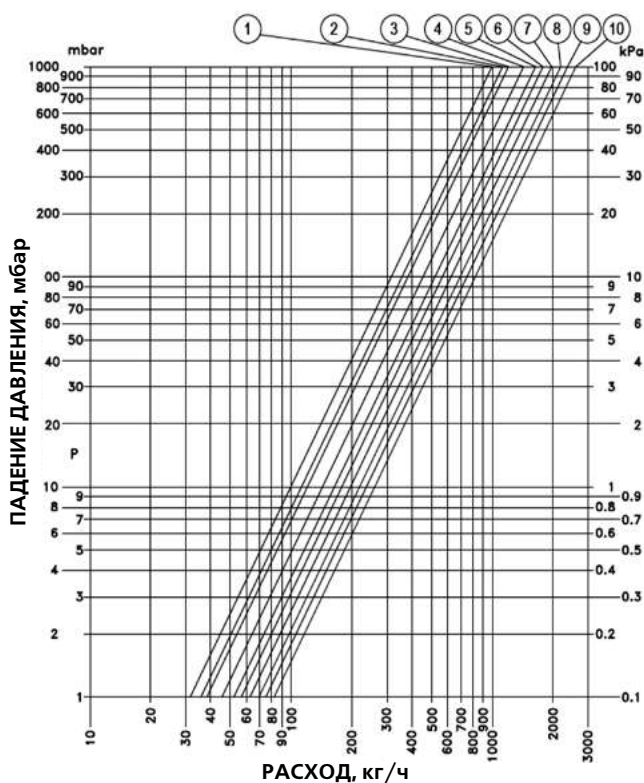
VT.355.K.NA



Размер	A, мм	B, мм	C, мм	F, дюйм	G, дюйм
DN 15	51	50	25,5	1/2	3/4

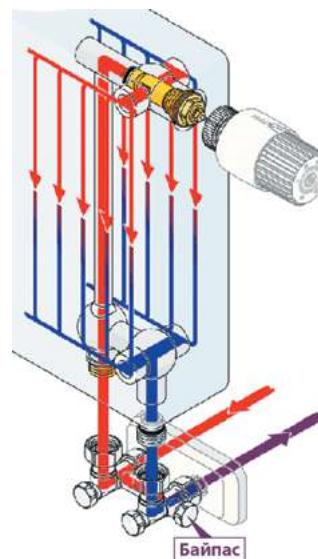
Размер	A, мм	B, мм	C, мм	F, дюйм	G, дюйм
Евроконус	57,5	50	28	3/4	3/4

**Гидравлические характеристики**



#	1	2	3	4	5	6	7	8	9	10
BYPASS	0	0,25	0,5	0,75	1	1,25	1,5	2	2,5	4
Kv BYPASS	0	0,13	0,22	0,43	0,65	0,80	0,97	1,20	1,38	1,60
Kvs	1,00	1,13	1,22	1,43	1,65	1,80	1,97	2,20	2,38	2,60

**Пример подключения**



VALTEC



Модель

Соединитель (адаптер) для H-образного радиаторного клапана

**VT.AVK01**

### Назначение и область применения

Адаптер предназначен для подключения отопительных приборов водяных систем отопления с присоединительными патрубками с внутренней резьбой G1/2" к радиаторной арматуре или соединителям, имеющим присоединительные патрубки с внутренней резьбой стандарта «евроконус» (G3/4").

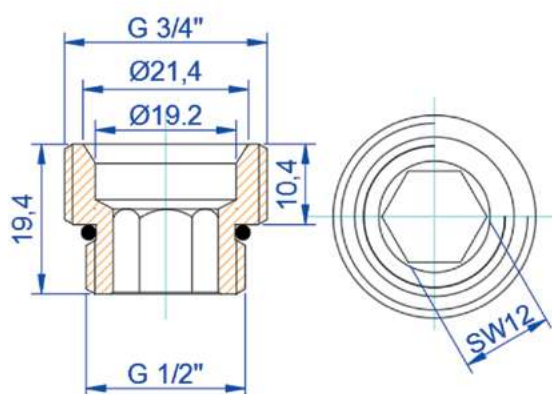
Наличие уплотнительного кольца из EPDM исключает необходимость применения дополнительных уплотнительных материалов при монтаже адаптера.

Адаптер может использоваться, когда теплоносителем является вода и растворы пропиленгликоля и этиленгликоля при их концентрации не более 50 %.

### Технические характеристики

№	Наименование характеристики	Ед. изм.	Значение характеристики
1	Номинальное давление, PN	МПа	2,5
2	Рабочее давление	МПа	1,6
3	Допустимая температура рабочей среды	°C	130
4	Стандарт присоединительной резьбы		ГОСТ 6357-81
5	Диапазон температур окружающей среды	°C	0...60
6	Материал корпуса адаптера		Латунь CW614N
7	Материал уплотнительного кольца		EPDM Sh70
8	Вес	г	33
9	Средний полный срок службы	лет	30

### Габаритные размеры



VALTEC



Модель

Кран радиаторный двойной регулировки (КРДП, аналог 116256к)

**VT.004**



**Назначение и область применения**

Кран предназначен для фиксированной настройки и пользовательского регулирования количества теплоносителя, поступающего в нагревательный прибор системы водяного отопления. Монтажная настройка крана может быть изменена только при слитом теплоносителе, что предохраняет систему отопления от постороннего вмешательства в гидравлические настройки.

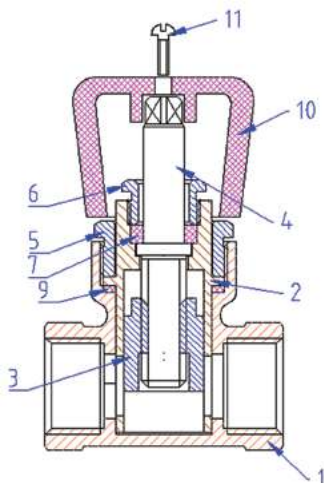
Основная область применения крана – двухтрубные системы водяного отопления.

14

**Технические характеристики**

№	Наименование характеристики	Ед. изм.	Значение характеристики	
1	Рабочее давление	МПа	1,6	
2	Пробное давление	МПа	2,4	
3	Максимально допустимая температура рабочей среды	°С	150	
4	Рабочая среда		Вода, растворы гликолей (до 50 %), пар	
5	Присоединение к трубопроводу		Муфтовое ГОСТ 6527-81	
6	Крутящий момент на рукоятку крана	Н•м	2,0	
7	Номинальные диаметры		1/2"; 3/4"	
8	Тип привода		Ручной	
9	Негерметичность регулирующего устройства в закрытом положении при ΔР = 1 КПа	см³/мин	20	
10	Температура окружающей среды	°С	0...60	
11	Влажность окружающей среды	%	10...80	
12	Ремонтопригодность		Ремонтопригоден	
13	Средний полный ресурс	циклы	10 000	
14	Средняя наработка на отказ	циклы	1500	
15	Пропускная способность		1/2	3/4
15.1	– Kvs (позиция 1)	м³/ч	5,2	10,1
15.2	– Kv (позиция 0,75)		4,0	7,9
15.3	– Kv (позиция 0,5)		2,8	5,7
15.4	– Kv (позиция 0,25)		1,8	3,5
16	Тип по конструктивному признаку		Пробково-шиберный	
17	Средний полный срок службы	лет	30	

**Конструкция и материалы**



Внутри корпуса **1** расположена цилиндрическая пробка монтажной настройки **2** с круглым проходным отверстием. Поворотом пробки меняется пропускная способность крана от 0 до 100 %. Монтажная настройка может происходить только при ослабленной крышке корпуса **5** (на сухом трубопроводе). Пользовательское регулирование осуществляется с помощью рукоятки **11**. При её вращении происходит перемещение цилиндрического шибера **3**. Шток **4** с червячной передачей уплотнен с помощью сальника **7** и сальниковой гайки **6**.

VALTEC



Модель

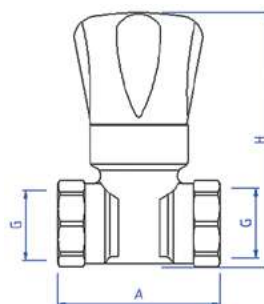
Кран радиаторный двойной регулировки (КРДП, аналог 116256к)

**VT.004**

Поз.	Наименование элемента	Материал
1	Корпус	Никелированная латунь CW 617N
2	Цилиндрическая пробка монтажной настройки	Латунь CW 614N
3	Цилиндрический шиббер пользовательской настройки	Латунь CW 614N
4	Шток	Латунь CW 614N
5	Крышка корпуса	Латунь CW 614N
6	Гайка сальниковая	Латунь CW 614N
7	Уплотнитель сальника	PTFE
8	Прижимное кольцо сальника	Латунь CW 614N
9	Уплотнитель крышки корпуса	PTFE
10	Рукоятка	ABS-пластик
11	Винт крепления рукоятки	Сталь оцинкованная

### Габаритные размеры

G, дюйм	A, мм	B, мм	Вес, г
1/2	52	82	308
3/4	62	88	649

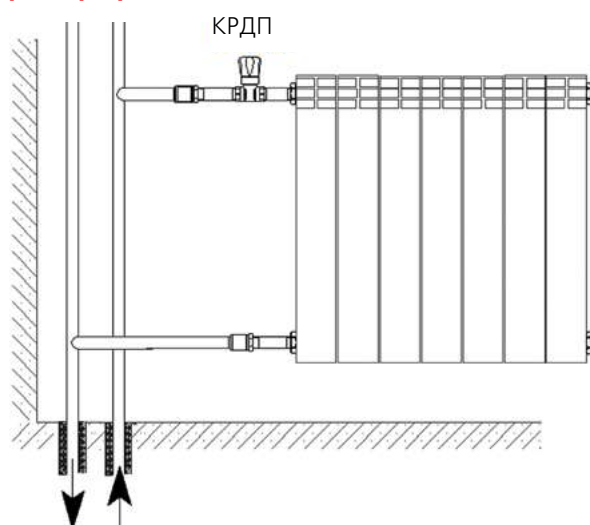


### Монтажная настройка

Для выполнения монтажной настройки необходимо выполнить следующие действия:

- опорожнить трубопровод;
- отвернуть винт **11** и снять рукоятку пользовательской регулировки **10**;
- ослабить затяжку резьбовой крышки корпуса **5**;
- повернуть пробку до совпадения риски на ее буртике с требуемой меткой на корпусе крана;
- зафиксировать настройку затяжкой крышки **5**;
- установить рукоятку **10** на место, закрепив её винтом **11**.

### Пример применения



VALTEC



Модель

Воздухоотводчик автоматический радиаторный

**VT.501**

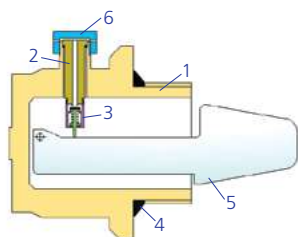
### Назначение и область применения

Воздухоотводчик автоматический радиаторный предназначен для автоматического удаления скопившихся в отопительном приборе газов и воздуха. Воздухоотводчик используется в водяных системах отопления. Допускается применение воздухоотводчика в системах с низкотемпературными теплоносителями.

### Технические характеристики

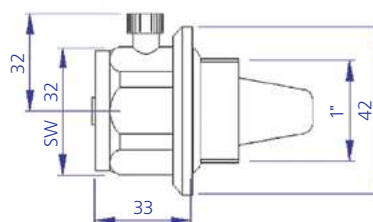
№	Наименование характеристики	Ед. изм.	Значение характеристики
1	Нормативный срок службы	лет	30
2	Максимальное рабочее давление	МПа	1,0
3	Минимальное рабочее давление	МПа	0,03
4	Максимальная температура теплоносителя	°С	95
5	Присоединительная резьба	дюймы	1 (правое и левое исполнение)
6	Максимальная температура окружающего воздуха	°С	60
7	Вид климатического исполнения		УЗ ГОСТ 15150
8	Рабочая среда		Вода, растворы гликолей (50 %)
9	Производительность по воздуху при избыточном давлении:		
9.1	1 бар	л/мин	9,5
9.2	2 бара	л/мин	11,7
9.3	3 бара	л/мин	12,6
9.4	4 бара	л/мин	12,5
9.5	5 бар	л/мин	11,5
9.6	6 бар	л/мин	9,3
9.7	7 бар	л/мин	7,0
9.8	8 бар	л/мин	5,0
9.9	9 бар	л/мин	2,5
9.10	10 бар	л/мин	1,9
10	Допустимый момент затяжки при монтаже	Н·м	15
11	Монтажное положение		Только ниппелем вверх
12	Максимальная относительная влажность окружающего воздуха	%	80

### Устройство и принцип работы



В патрубок латунного никелированного корпуса (1) воздухоотводчика установлен латунный ниппель (2) с калиброванным продольным отверстием и подпружиненным картридж-клапаном (3). Под воздействием шарнирно закрепленного полипропиленового поплавка (5), находящегося в верхнем коллекторе радиатора, клапан картриджа либо открывает отверстие (поплавок опущен), либо закрывает его (поплавок поднят). Присоединение к радиатору резьбовое G1" с помощью кольцевой профильной прокладки из EPDM (4). Дополнительной герметизации соединение не требует.

### Габаритные размеры



### Указания по монтажу

Воздухоотводчик монтируется в верхний коллектор отопительного прибора с внутренней присоединительной резьбой (правой или левой) G1". Дополнительного уплотнительного материала при этом применять не требуется, т.к. воздухоотводчик снабжен профильной резиновой прокладкой. Воздухоотводчик монтируется так, чтобы головка ниппеля находилась сверху строго вертикально. Любое другое положение воздухоотводчика приведет к вытеканию теплоносителя. Монтаж воздухоотводчика допускается производить только рожковым ключом. Использование рычажных ключей не допускается. При полностью завинченной пробке ниппеля клапан полностью перекрывается, поэтому после установки изделия в систему и её заполнения теплоносителем колпачок следует отвернуть от закрытого положения на 2–3 оборота. На время заполнения системы теплоносителем воздухоотводчик следует закрывать (колпачок закручен до упора) во избежание засорения и поломки ниппельного узла.

VALTEC



Модель

Удлинитель потока для секционных радиаторов

**VT.503**

### Назначение и область применения

Удлинитель потока предназначен для создания «псевдодиагонального» подключения секционных (алюминиевых, биметаллических, чугунных) радиаторов систем водяного отопления в случаях, когда секции радиатора полностью не прогреваются.

Причиной неравномерного прогрева секций радиатора является, как правило, недостаточный расход теплоносителя через отопительный прибор.

Установка удлинителя потока обеспечивает прохождение теплоносителя через все секции радиатора, независимо от расхода теплоносителя, что гарантирует равномерный прогрев секций.

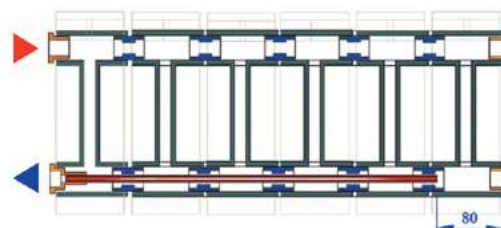
Удлинитель потока представляет собой латунную никелированную радиаторную футорку, дополненную патрубком с внутренней треугольной резьбой крупного шага. В этот патрубок ввинчивается отрезок металлополимерной трубы с наружным диаметром 16 мм. Изделие выпускается в правом (D) и левом (S) исполнении для подключения труб или арматуры с диаметром условного прохода 1/2 и 3/4".

### Технические характеристики

№	Наименование характеристики	Ед. изм.	Значение
1	Рабочее давление	МПа	1,6
2	Пробное давление	МПа	2,4
3	Размер наружной резьбы	дюймы	G1 (правая и левая)
4	Размер внутренней резьбы	дюймы	G1/2; G3/4
5	Наружный диаметр удлинительной трубки (приобретается отдельно)	мм	Дн16
6	Материал удлинителя	Никелированная латунь CW617N	
7	Материал уплотнительного кольца	Силикон	
8	Средний полный срок службы	лет	50

### Указания по монтажу

1. Удлинитель рекомендуется устанавливать на выходе из радиатора.
2. Перед установкой удлинителя в его патрубок необходимо вкрутить отрезок металлополимерной трубы Дн16. Длина отрезка должна быть равна длине радиаторной сборки, минус 80 мм.
3. При установке удлинителя на радиатор использование дополнительного уплотнительного материала не требуется, т.к. удлинитель снабжен силиконовым уплотнительным кольцом.
4. При монтаже удлинителя крутящий момент, прикладываемый к нему, не должен превышать 40 Н·м.
5. Удлинитель потока устанавливается на отопительные приборы с внутренней присоединительной резьбой G1".





ТЕРМОРЕГУЛЯТОРЫ РАДИАТОРНЫЕ



Радиаторные терморегуляторы состоят из регулирующего клапана (клапана терморегулятора) и регулирующего органа (термоголовки, или сервопривода). Терморегуляторы предназначены для автоматического регулирования расхода теплоносителя через отопительный прибор системы водяного отопления в зависимости от температуры окружающего воздуха.

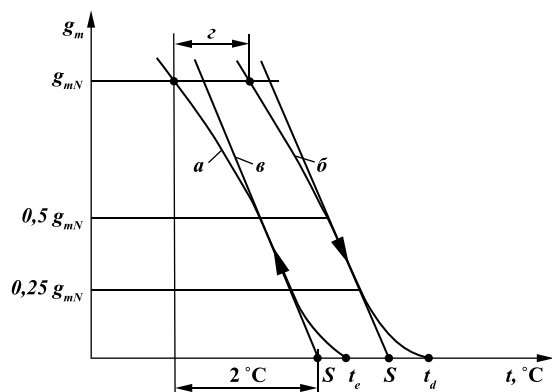
Терминология по ГОСТ 30815-2019

№	Термин	Значение термина
1	Терморегулятор	Вид трубопроводной арматуры, обеспечивающей автоматическое изменение количества протекающего через клапан терморегулятора теплоносителя в зависимости от заданной температуры воздуха
2	Регулятор температуры (термоголовка)	Узел (деталь) терморегулятора, включающий датчик и рукоятку установки температуры и обеспечивающий необходимое перекрытие проходного сечения клапана в автоматическом режиме
3	Регулирующий клапан	Терморегулятор без устройства автоматического регулирования температуры (может иметь рукоятку или защитный колпачок для изменения вручную количества протекающего через него теплоносителя)
4	Кривые открытия и закрытия	Графическое представление величины потока теплоносителя как функции температуры при движении клапана в направлении открытия и закрытия при постоянном перепаде давления на клапане и неизменяемом положении рукоятки установки температуры
5	Гистерезис терморегулятора	Разность температур между точками на кривых открытия и закрытия, полученных при номинальном потоке теплоносителя
6	Влияние статического давления	Разность температур на кривых закрытия, полученных при разных статических давлениях и одной величине потока теплоносителя
7	Влияние перепада давления	Разность температур между точками S на теоретических прямых закрытия, полученная при различных перепадах давления теплоносителя на клапане
8	Влияние изменения температуры теплоносителя	Разность температур на кривых закрытия, эквивалентная отклонению величины потока, вызванная изменением температуры теплоносителя, проходящей через клапан
9	Влияние окружающей температуры на работу терморегулятора с дистанционным датчиком	Разность температур между соответствующими точками на кривых открытия при одинаковой величине потока, полученная как при равных температурах встроенной и выносной частей датчика, так и при разных температурах
10	Время срабатывания терморегулятора	Температура датчика, равная при испытаниях температуре воды в ванне или воздуха в воздушной камере
11	Температура датчика	Температура датчика, равная при испытаниях температуре воды в ванне или воздуха в воздушной камере
12	Теоретическая прямая	Прямая линия, проходящая через точки $0,5g_{ms}$ и $0,25g_{ms}$ на кривой открытия или закрытия
13	Точка S	Точка пересечения теоретической прямой с осью абсцисс графика регулирования, соответствующая $g_m = 0$

Условные обозначения по ГОСТ 30815-2019

№	Обозначение	Расшифровка обозначения
1	$g_m$	Величина потока теплоносителя
2	$g_{mN}$	Номинальная величина потока для промежуточного положения рукоятки установки температуры
3	$g_{mmax}$	Максимально достигаемая величина потока при перепаде давления 0,1 МПа
4	$g_{ms}$	Величина потока, достигаемая при температуре S-2 °C и перепаде давления 0,01 МПа при всех возможных положениях рукоятки установки температуры
5	$g_{msmax}$	Величина потока при максимальном положении рукоятки установки температуры
6	$g_{msmin}$	Величина потока при минимальном положении рукоятки регулятора температуры
7	$g_{mx1}, g_{mx2}$	Вспомогательные значения величины потока для измерения времени срабатывания
8	$t_s$	Температура датчика, соответствующая, °C
9	$t_{smax}$	Значение температуры датчика при максимальном положении рукоятки установки температуры, °C
10	$t_{smin}$	Значение температуры датчика при минимальном положении рукоятки установки температуры, °C
11	$t_d$ или $t_e$	Температура датчика, соответствующая = 0 на кривой открытия или закрытия
12	$\Delta P$	Перепад давления теплоносителя на входе и выходе из регулирующего клапана, МПа

Кривые открытия и закрытия клапана





VALTEC



Модели

Клапаны радиаторные

**VT.031**  
**VT.032**


VT.031.N



VT.032.N



VT.031.NR



VT.032.NR



VT.031.NER



VT.032.NER

### Назначение и область применения

Клапаны предназначены для автоматического или ручного регулирования расхода теплоносителя с температурой до 120 °С и рабочим давлением до 1,0 МПа включительно, проходящего через отопительный прибор водяной системы отопления. В качестве рабочей среды, помимо воды, могут использоваться растворы гликолей (до 50 %) и другие жидкости, нейтральные по отношению к материалам клапана. Клапаны соответствуют требованиям стандарта EN 215, часть 1 и ГОСТ 30815-2019. Регулирование потока теплоносителя может осуществляться:

- вручную (не рекомендуется), с помощью комплектного регулировочного колпачка;
- автоматически, с помощью термостатической головки (приобретается отдельно) – в зависимости от температуры внутреннего воздуха в помещении;
- автоматически с помощью электротермического сервопривода (приобретается отдельно) – по команде управляющего автоматического устройства управления (комнатный термостат, контроллер; блок общедомовой автоматики и пр.).

Использование клапанов с термоголовками (терморегуляторов) позволяет автоматически поддерживать температуру воздуха в помещениях на заданном уровне с точностью до 1 °С. Клапаны поставляются в следующих исполнениях:

- базовое исполнение (без индекса) – муфтовый вход и обычный полусгон;
- исполнение с индексом «NR» – муфтовый вход и самоуплотняющийся полусгон;
- исполнение с индексом «NER» – штуцерный вход стандарта «евроконус» и самоуплотняющийся полусгон.

Самоуплотняющаяся конструкция полусгона клапанов с индексами NR и NER позволяет отказаться от использования при монтаже дополнительного уплотнительного материала.

### Технические характеристики клапана

№	Наименование характеристики, ед. изм	Значение	Пояснение
1	Средний полный срок службы, лет	30	При соблюдении паспортных условий эксплуатации
2	Рабочее давление, МПа	1,0	
3	Пробное давление, МПа	1,5	Давление опрессовки перед вводом в эксплуатацию
4	Температура рабочей среды, °С	До +120	
5	Допустимая температура среды, окружающей клапан, °С	От +5 до +45	
6	Допустимая влажность среды, окружающей клапан, %	30...80	
7	Максимальный перепад давления на клапане, МПа	0,1	Перепад давления, при котором клапан сохраняет регулировочные свойства
8	Номинальный перепад давления на клапане, МПа	0,01	Перепад давления, при котором производится построения графиков открытия – закрытия
9	Номинальный расход, кг/ч	200	Расход при номинальном перепаде давления
10.1	Пропускная способность при полностью открытом клапане, м <sup>3</sup> /ч, Kvs	1,2	Расход при перепаде давления 1 бар
10.2	Пропускная способность в положении S-1, м <sup>3</sup> /ч	0,35	
10.3	Пропускная способность в положении S-2, м <sup>3</sup> /ч	0,63	

VALTEC



Модели

Клапаны радиаторные

**VT.031**  
**VT.032**

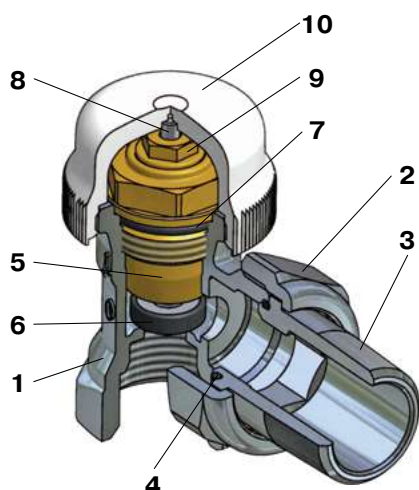
№	Наименование характеристики, ед. изм	Значение	Пояснение
11	Номинальный диаметр, дюймы	1/2; 3/4	
12	Номер стандарта на габаритные и присоединительные размеры	HD 1215-2 Part2	Π – знак соответствия стандарту
13	Резьба под термостатическую головку	M30x1,5	
14	Крутящий момент на ручку для ручного регулирования, Н·м	Не более 2	
15	Допустимый изгибающий момент на корпус клапана, Н·м	1/2 – не более 120 3/4 – не более 180	По методике ГОСТ 30815-2019
16	Уровень шума, дБ	25	При перепаде давления на клапане 60 КПа

14

### Технические характеристики терморегуляторов (клапаны с термоголовками VT.3000)

№	Наименование характеристики	Ед. изм.	Значение	Требования ГОСТ 30815-2019
1	Расход при S-1	кг/ч	110	Не более 70% от номинального
2	Влияние перепада давления ( $\Delta P > 0,01$ МПа)	°С	0,3	Не более 1
3	Влияние статического давления (изменение давления от 0,01 МПа до 1 МПа)	°С	0,8	Не более 1
4	Гистерезис	°С	0,6	Не более 1
5	Разница температур в точке S и $t_d$	°С	0,8	Не более 0,8
6	Влияние изменения температуры теплоносителя ( $\Delta t = 30$ °С)	°С	0,9	Не более 1,5
7	Время срабатывания	мин	24	Не более 40
8	Изменение $t_s$ после 5000 циклов ручного открытия – закрытия	°С	1,3	Не более 2
9	Изменение $g_{mN}$ после 5000 циклов ручного открытия – закрытия	%	14	Не более 20
10	Изменение $t_s$ после испытаний на температурную устойчивость (5000 циклов попеременного погружения в воду 15 и 25 °С)	°С	1,5	Не более 2
11	Изменение $g_{mN}$ после испытаний на температурную устойчивость (5000 циклов попеременного погружения в воду 15 и 25 °С)	%	12	Не более 20
12	Изменение $t_s$ после испытаний на сопротивление температурным воздействиям (-20 °С – 6 ч, +50 °С – 6 ч, +40 °С – 6 ч; +20 °С – 24 ч)	°С	1,4	Не более 1,5
13	Изменение $t_s$ после испытаний на сопротивление температурным воздействиям (-20 °С – 6 ч, +50 °С – 6 ч, +40 °С – 6 ч, +20 °С – 24 ч)	%	10	Не более 20

### Конструкция и материалы



Поз.	Наименование	Материал	Марка
1	Корпус	Горячештампованная латунь никелированная	CW617N
2	Накидная гайка		
3	Резьбовой патрубок полусгона		
4	Уплотнительное кольцо полусгона	Этилен-пропилен-диен мономер	EPDM PEROXIDE
5	Вентильная головка	Латунь	CW614N
6	Золотник	Этилен-пропилен-диен мономер	EPDM PEROXIDE
7	Уплотнительное кольцо вентильной головки		
8	Шток	Сталь нержавеющая	AISI 304
9	Сальниковая втулка штока	Латунь	CW614N
10	Колпачок	Пластик	ABS
11	Пружина	Сталь нержавеющая	AISI 316

VALTEC



Модели

Клапаны радиаторные

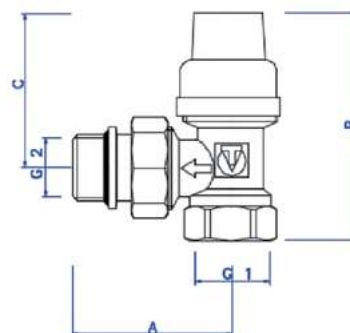
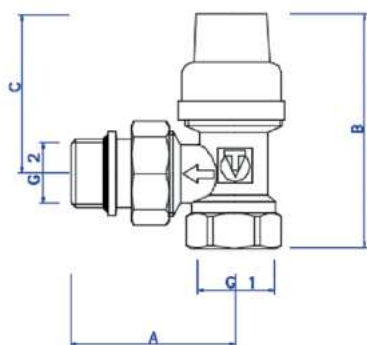
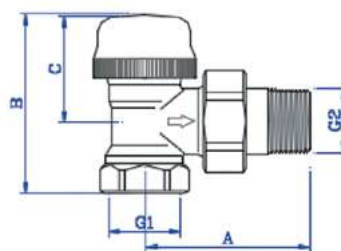
**VT.031**  
**VT.032**

**Таблица пропускной способности клапанов**

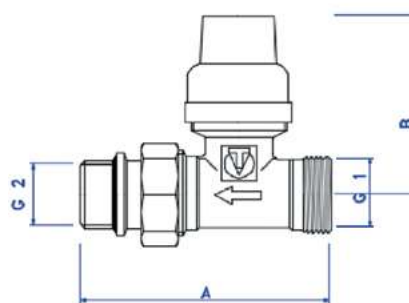
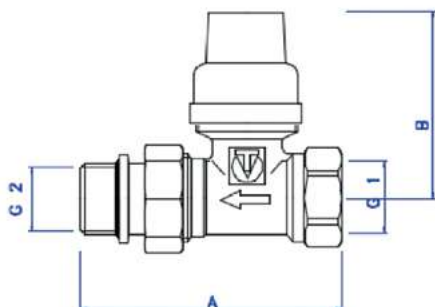
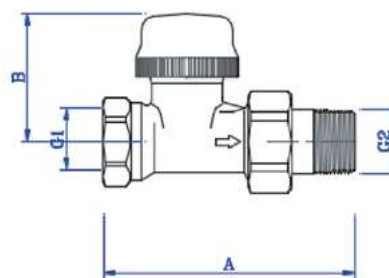
Размер	Значение коэффициента пропускной способности, Kv, при разнице в температуре от точки S, м³/ч				Kvs, м³/ч
	1 °C	1,5 °C	2 °C	3 °C	
1/2"	0,35	0,45	0,63	0,9	1,2
3/4"	0,35	0,45	0,63	0,9	1,2

**Габаритные размеры**

Модель	Размер	A, мм	B, мм	C, мм	G1, дюйм	G2, дюйм	Вес, г
VT.031	1/2"	53	59,5	33,5	1/2	1/2	230
	3/4"	62,5	59,5	33,5	3/4	3/4	332
VT.031NR	1/2"	51	73	49	1/2	1/2	230
VT.031NER	1/2"	51	71	49	3/4	1/2	336



Модель	Размер	A, мм	B, мм	G1, дюйм	G2, дюйм	Вес, г
VT.032	1/2"	82	43,6	1/2	1/2	220
	3/4"	97,5	43,7	3/4	3/4	359
VT.032NR	1/2"	78	56	1/2	1/2	242
VT.032NER	1/2"	76	56	3/4	1/2	246



VALTEC



Модели

Клапаны радиаторные

**VT.031**  
**VT.032**

**Указания по монтажу**

При использовании термостатической головки или сервопривода колпачок ручной регулировки должен быть снят. Направление потока теплоносителя должно совпадать с направлением стрелки на корпусе клапана. Терморегулятор устанавливается на входе теплоносителя в нагревательный прибор. Использование при монтаже клапана рычажных ключей не допускается.

Клапан может регулироваться вручную (1), термоголовкой (2) или сервоприводом(3).

С помощью комплектного пластикового колпачка допускаются перекрытия потока теплоносителя при перепаде давления не более 0,1 бара. При перепаде давления от 0,1 до 10 бар для полного перекрытия потока теплоносителя (например, при замене радиатора) следует использовать латунный колпачок **VT.PTV.30.0**. При монтаже клапана первым к отопительному прибору присоединяется патрубок полусгона. Перед монтажом полусгона клапанов исполнения «NR» и «NER» необходимо удостовериться в наличии и целостности резинового уплотнительного кольца.

Монтаж патрубка полусгона производится с помощью специального сгонного ключа. Накладную гайку полусгона после затяжки вручную следует довернуть ключом не более чем на 1/2 оборота.

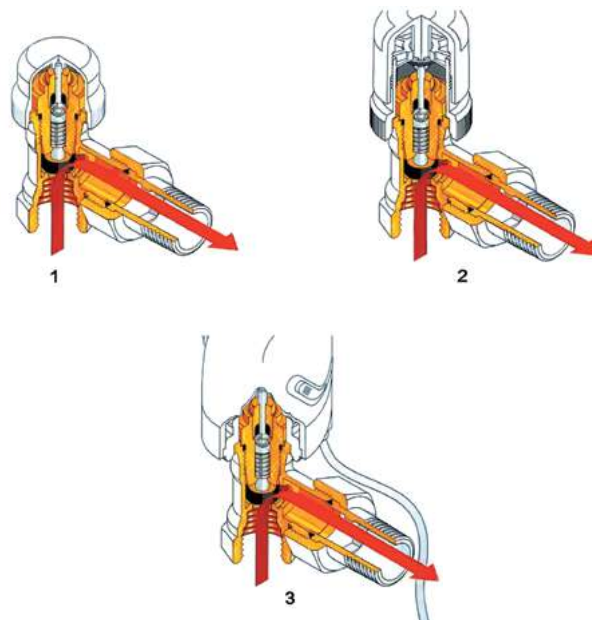
При монтаже клапана не допускается превышать крутящие моменты, указанные в таблице:

Резьба, дюймы	1/2	3/4
Предельный крутящий момент (резьба), Н·м	30	40
Предельный крутящий момент (накладная гайка), Н·м	25	30
Предельный крутящий момент (патрубок полусгона), Н·м	30	38

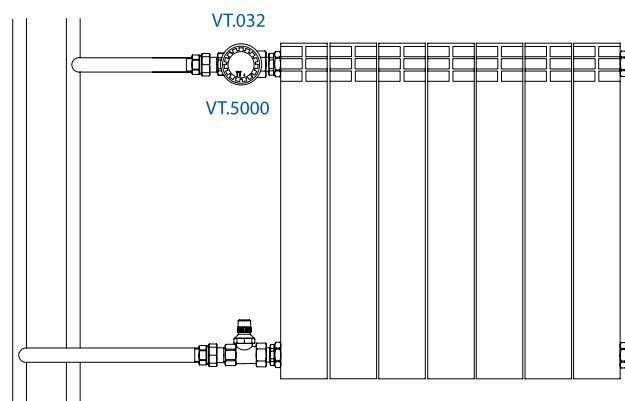
Перед установкой термостатической головки ее следует настроить в положение наибольшего открытия (поз. 5).

Для присоединения трубопроводов к клапанам с индексом NER рекомендуется использовать следующие соединители:

- для металлополимерных труб – **VT.4420**; **VTc.712NE**;
- для пластиковых (PE-X и PE-RT) труб – **VT.4410**; **VTc.712NE**;
- для медных труб и труб из нержавеющей стали – **VT.4430**;
- для полипропиленовых труб – **VTp.708E**.



**Пример применения**



VALTEC



Модели

Клапаны радиаторные  
повышенной пропускной способности

**VT.033**  
**VT.034**



VT.033



VT.034

### Назначение и область применения

Клапаны предназначены для автоматического или ручного регулирования расхода теплоносителя с температурой до 120 °С и рабочим давлением до 1,0 МПа включительно через отопительный прибор водяной системы отопления. В качестве рабочей среды, помимо воды, могут использоваться растворы гликолей (до 50 %) и другие жидкости, нейтральные по отношению к материалам клапана. Повышенная пропускная способность клапанов позволяет устанавливать их в однотрубных системах отопления.

Регулирование потока теплоносителя может осуществляться:

- вручную с помощью регулировочного колпачка (не рекомендуется);
- автоматически, с помощью термостатической головки (приобретается отдельно), в зависимости от температуры внутреннего воздуха в помещении;
- автоматически с помощью электротермического сервопривода (приобретается отдельно), по команде автоматического устройства управления (комнатный термостат, контроллер и т. п.).

### Технические характеристики

№	Наименование характеристики	Ед. изм.	Значение
1	Рабочее давление	МПа	1,0
2	Пробное давление (давление опрессовки перед вводом в эксплуатацию)	МПа	1,5
3	Максимальная температура рабочей среды	°С	120
4	Допустимая температура среды, окружающей клапан	°С	От +5 до +55
5	Максимальная влажность среды, окружающей клапан	%	80
6	Максимально допустимый перепад давления на клапане	бар	1,0
7	Номинальный перепад давления на клапане (для построения графиков открытие/закрытие)	бар	0,1
8	Условная пропускная способность	м <sup>3</sup> /ч	2,970 (1/2 – прям.); 4,480 (1/2 – угл.); 3,820 (3/4 – прям.); 5,420 (3/4 – угл.)
9	Номинальный расход (при номинальном перепаде давления)	кг/ч	939 (1/2 – прям.); 1416 (1/2 – угл.); 1207 (3/4 – прям.); 1713 (3/4 – угл.)
10	Диапазон номинальных диаметров, DN	мм	DN15; DN20
11	Номер стандарта на габаритные и присоединительные размеры	ГОСТ	HD 1215-2 Part2
12	Резьба под термостатическую головку или привод		M30x1,5
13	Крутящий момент на регулировочный колпачок	Н·м	2,0
14	Допустимый изгибающий момент на корпус клапана	Н·м	1/2 – 245, 3/4 – 396
15	Допустимый крутящий момент на гайку полусгона	Н·м	1/2 – 25, 3/4 – 28
16	Уровень шума при перепаде давления на клапане ΔP = 60 кПа	дБ	25
17	Полный средний срок службы	лет	30

VALTEC



Модели

Клапаны радиаторные  
повышенной пропускной способности

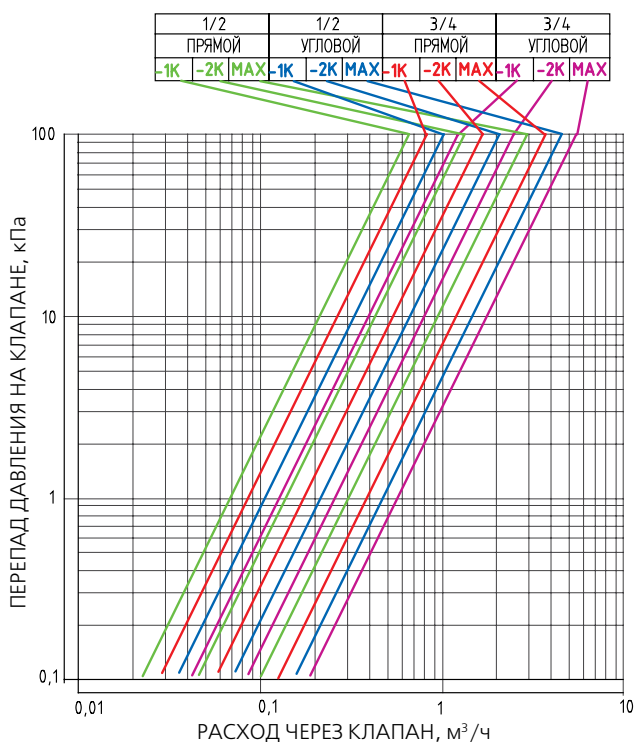
**VT.033**  
**VT.034**

**Технические характеристики терморегуляторов  
(клапаны с жидкостными термоголовками VT.3000)**

№	Наименование характеристики	Ед. изм.	Значение		Норматив
			033	034	
1	Расход при S-1 и номинальном перепаде давления	кг/ч	1/2 – 930 3/4 – 1170	1/2 – 640 3/4 – 825	Не более 70 % от номинального
2	Влияние перепада давления ( $\Delta P > 0,01$ МПа)	°С	0,6	0,6	Не более 1
3	Влияние статического давления (изменение давления от 0,01 МПа до 1 МПа)	°С	0,75	0,8	Не более 1
4	Гистерезис	°С	0,6	0,6	Не более 1
5	Разница температур в точке S и $t_d$	°С	0,8	0,8	Не более 0,8
6	Влияние изменения температуры теплоносителя ( $\Delta t = 30$ °С)	°С	0,9	0,9	Не более 1,5
7	Время срабатывания	мин	18	18	Не более 40
8	Изменение $t_s$ после 5000 циклов ручного открытия – закрытия	°С	1,5	1,5	Не более 2
9	Изменение $g_{min}$ после 5000 циклов ручного открытия – закрытия	%	15	15	Не более 20
10	Изменение $t_s$ после испытаний на температурную устойчивость (5000 циклов попеременного погружения в воду 15 и 25 °С)	°С	1,7	1,7	Не более 2
11	Изменение $g_{min}$ после испытаний на температурную устойчивость (5000 циклов попеременного погружения в воду 15 и 25 °С)	%	12	12	Не более 20
12	Изменение $t_s$ после испытаний на сопротивление температурным воздействиям (-20 °С – 6ч, +50 °С – 6ч, +40 °С – 6ч, +20 °С – 24ч)	°С	1,4	1,4	Не более 1,5
13	Изменение $t_s$ после испытаний на сопротивление температурным воздействиям (-20 °С – 6ч, +50 °С – 6ч, +40 °С – 6ч, +20 °С – 24ч)	%	13	13	Не более 20

14

**График пропускной способности клапанов**



**Таблица пропускной способности клапанов**

Размер	Значение коэффициента пропускной способности, $K_v$ , при разнице в температуре от точки S, м³/ч				$K_{vs}$ , м³/ч
	1 °С	1,5 °С	2 °С	3 °С	
1/2"-034	0,94	1,05	1,23	2,15	2,97
1/2"-033	1,42	1,75	2,03	3,26	4,48
3/4"-034	1,21	1,33	1,44	2,68	3,82
3/4"-033	1,71	2,13	2,52	3,97	5,42



VALTEC

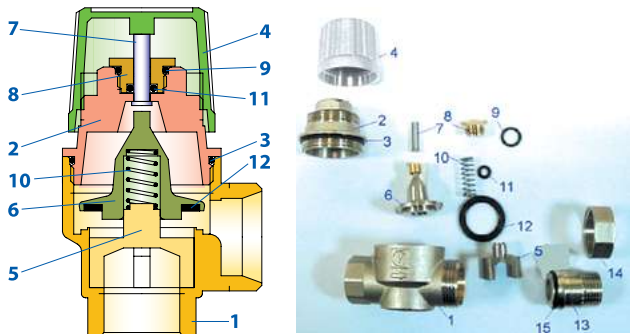


Модели

Клапаны радиаторные повышенной пропускной способности

**VT.033**  
**VT.034**

**Конструкция и материалы**



№	Наименование	Материал	Норматив, марка
1	Корпус	Латунь никелированная	CW617N
2	Крышка корпуса		
3	Уплотнительное кольцо крышки	EPDM	Sh70
4	Регулировочный колпачок	Пластик	ABS
5	Опора пружины	Латунь никелированная	CW614N
6	Золотник		
7	Шток	Сталь нержавеющая	AISI 304
8	Гайка сальниковая	Латунь	CW614N
9	Уплотнительное кольцо сальниковой гайки	EPDM	Sh70
10	Пружина	Сталь нержавеющая	AISI 316
11	Уплотнительное кольцо штока	EPDM	Sh70
12	Золотниковая прокладка	EPDM PEROX	Sh70
13	Патрубок полусгона	Латунь никелированная	CW617N
14	Накидная гайка полусгона		
15	Уплотнительное кольцо полусгона	EPDM	Sh70

**Указания по монтажу**

При использовании термостатической головки или сервопривода, колпачок ручной регулировки должен быть снят.

Направление потока теплоносителя должно совпадать с направлением стрелки на корпусе клапана. Терморегулятор должен устанавливаться на входе теплоносителя в отопительный прибор.

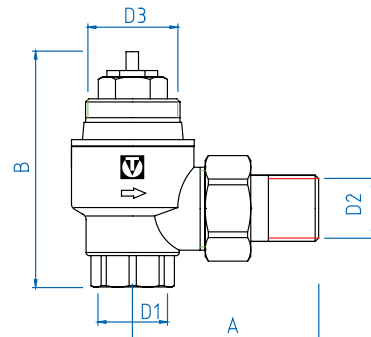
При монтаже термоголовки на клапан, она должна быть установлена в положение максимального открытия (наибольшее значение по шкале).

При монтаже клапана не допускается превышать крутящие моменты, указанные в таблице:

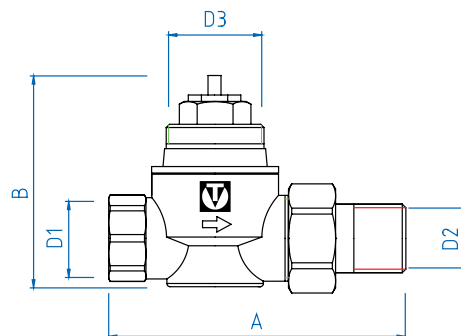
Резьба, дюймы	1/2	3/4
Предельный крутящий момент (резьба), Н·м	30	40
Предельный крутящий момент (накидная гайка), Н·м	25	28

С помощью комплектного пластикового колпачка допускаются перекрытия потока теплоносителя при перепаде давления не более 0,1 бара. При перепаде давления от 0,1 до 10 бар для полного перекрытия потока теплоносителя (например, при замене радиатора) следует использовать латунный колпачок **VT.PTV.30.0**.

**Габаритные размеры**

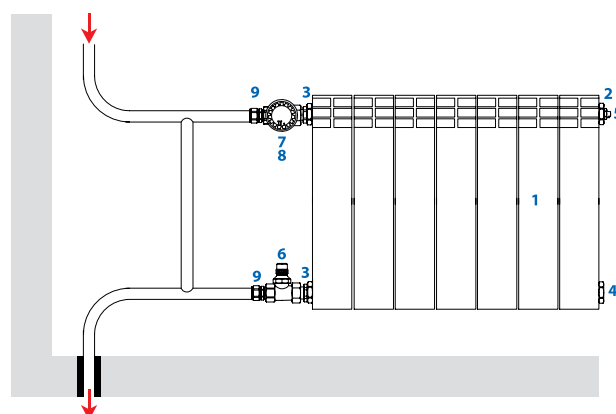


Размер	A, мм	B, мм	D1	D2	D3	Вес, г
1/2"	59	75	G-1/2B	G-1/2H	M 30x1,5	325
3/4"	63	88	G-3/4B	G-3/4H	M 30x1,5	514



Размер	A, мм	B, мм	D1	D2	D3	Вес, г
1/2"	91	65	G-1/2B	G-1/2H	M 30x1,5	285
3/4"	102	71	G-3/4B	G-3/4H	M 30x1,5	473

**Пример применения**



1. Радиатор TENRAD BM500
2. Футорка правая 1" x 1/2"
3. Футорка левая 1" x 1/2" (2 шт.)
4. Пробка радиаторная 1"
5. Воздухоотводчик ручной 1/2"
6. Клапан настроечный ручной **VT.020** 1/2"
7. Клапан термостатический прямой **VT.034** 1/2"
8. Головка термостатическая **VT.5000**
9. Сгон универсальный латунный **VTr.341** 1/2"

VALTEC



Модель

Клапаны радиаторные приварные

**VT.035**

VT.035.R



VT.035.L

### Назначение и область применения

Клапаны предназначены для автоматического или ручного регулирования расхода теплоносителя с температурой до 120 °С и рабочим давлением до 1,6 МПа включительно, проходящего через отопительный прибор однотрубной системы водяного отопления.

В качестве рабочей среды, помимо воды, могут использоваться растворы гликолей (до 50 %) и другие жидкости, нейтральные по отношению к материалам клапана.

Регулирование потока теплоносителя может осуществляться:

- при комплектации термостатической головкой в зависимости от температуры внутреннего воздуха в помещении;
- при комплектации сервоприводом – по команде автоматического устройства управления (комнатный термостат, контроллер и т. п.).

Клапаны выпускаются в правом и левом исполнении (индексы «R» и «L» к марке). Для определения исполнения необходимо посмотреть на клапан со стороны штока, так чтобы байпас был направлен вниз. При этом направление короткого патрубка крана будет указывать на его исполнение (патрубок вправо – «R»; патрубок влево – «L»).

### Технические характеристики клапана

№	Наименование характеристики, ед. изм.	Значение	Пояснение
1	Средний полный срок службы, лет	30	При соблюдении паспортных условий эксплуатации
2	Рабочее давление, МПа	1,6	
3	Пробное давление, МПа	2,4	Давление опрессовки перед вводом в эксплуатацию
4	Температура рабочей среды, °С	До +120	
5	Допустимая температура среды, окружающей клапан, °С	От +5 до +55	
6	Допустимая влажность среды, окружающей клапан, %	30...80	
7	Максимальный перепад давления на клапане, МПа	0,1	Перепад давления, при котором клапан сохраняет регулировочные свойства
8	Номинальный перепад давления на клапане, МПа	0,01	Перепад давления, при котором производятся построения графиков открытия – закрытия
9	Номинальный расход, м <sup>3</sup> /ч	1,61	Расход при номинальном перепаде давления
10.1	Пропускная способность при полностью открытом клапане, м <sup>3</sup> /ч, Kvs	5,1	Расход при перепаде давления 1 бар
10.2	Пропускная способность в положении S-1, м <sup>3</sup> /ч	0,64	
10.3	Пропускная способность в положении S-2, м <sup>3</sup> /ч	1,25	
11	Номинальный диаметр, дюймы	1/2; 3/4	
12	Номер стандарта на габаритные и присоединительные размеры	HD 1215-2 Part2	Π – знак соответствия стандарту
13	Резьба под термостатическую головку или привод	M30x1,5	
14	Диаметр седла клапана, мм	17,5	
15	Площадь седла клапана, мм <sup>2</sup>	240	
16	Уровень шума, дБ	25	При перепаде давления на клапане 60 кПа

## Арматура радиаторная

## Терморегуляторы

VALTEC



Модель

Клапаны радиаторные приварные

**VT.035**

## Технические характеристики терморегуляторов (клапаны с термоголовками VT. 5000)

№	Наименование характеристики	Ед. изм.	Значение	Требования ГОСТ 30815-2019
1	Расход при S-1	кг/ч	640	Не более 70% от номинального
2	Влияние перепада давления ( $\Delta P > 0,01$ МПа)	°С	0,6	Не более 1
3	Влияние статического давления (изменение давления от 0,01 МПа до 1 МПа)	°С	0,8	Не более 1
4	Гистерезис	°С	0,45	Не более 1
5	Разница температур в точке S и $t_d$	°С	0,8	Не более 0,8
6	Влияние изменения температуры теплоносителя ( $\Delta t = 30$ °С)	°С	0,6	Не более 1,5
7	Время срабатывания	мин	18	Не более 40
8	Изменение $t_s$ после 5000 циклов ручного открытия – закрытия	°С	1,2	Не более 2
9	Изменение $g_{mN}$ после 5000 циклов ручного открытия – закрытия	%	13	Не более 20
10	Изменение $t_s$ после испытаний на температурную устойчивость (5000 циклов попеременного погружения в воду 15 и 25 °С)	°С	1,4	Не более 2
11	Изменение $g_{mN}$ после испытаний на температурную устойчивость (5000 циклов попеременного погружения в воду 15 и 25 °С)	%	13	Не более 20
12	Изменение $t_s$ после испытаний на сопротивление температурным воздействиям (-20 °С – 6 ч, +50 °С – 6 ч, +40 °С – 6 ч, +20 °С – 24 ч)	°С	1,35	Не более 1,5
13	Изменение $t_s$ после испытаний на сопротивление температурным воздействиям (-20 °С – 6 ч, +50 °С – 6 ч, +40 °С – 6 ч, +20 °С – 24 ч)	%	14	Не более 20

## Таблица пропускной способности клапана с термоголовками VT.5000 при перекрытом байпасе

Значение коэффициента пропускной способности, Kv, при разнице в температуре от точки S, м³/ч				Kvs, м³/ч
1 °С	1,5 °С	2 °С	3 °С	
0,64	1,05	1,25	1,97	5,10

## Таблица коэффициентов затекания при установке в стальной конвектор «Сантехпром» (Dст = 20 мм; Dз = 15 мм; Dп = 20 мм)



Длина конвектора «Сантехпром»	Значение коэффициента затекания при разнице в температуре от точки S, при калибровочном отверстии 13 мм				
	1 °С	1,5 °С	2 °С	3 °С	Открыт 100 %
От 400 до 1200 мм	0,12	0,18	0,21	0,28	0,48
От 1200 до 3000 мм	0,11	0,17	0,20	0,27	0,42

VALTEC

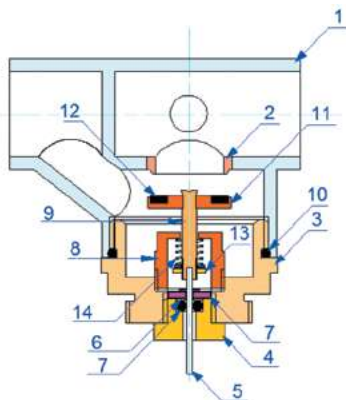


Модель

Клапаны радиаторные приварные

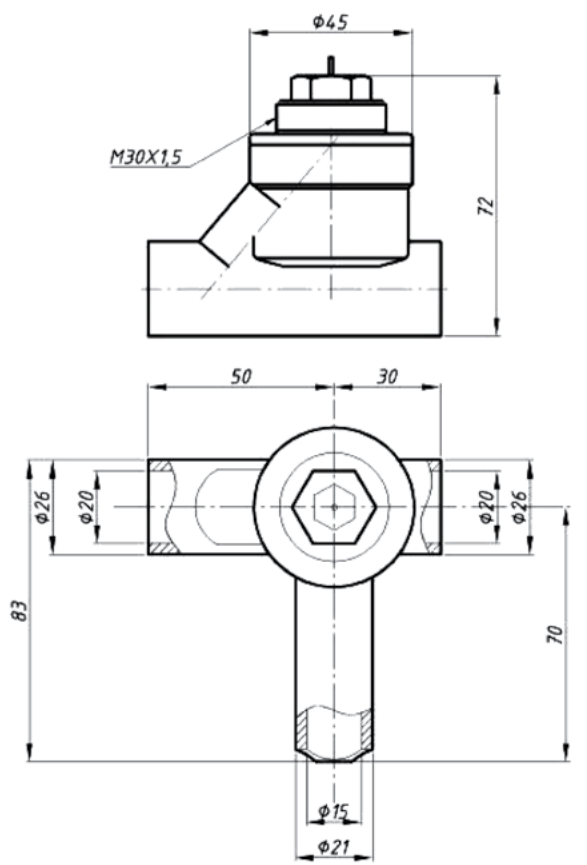
**VT.035**

**Конструкция и материалы**



№	Наименование	Материал	Норматив, марка
1	Корпус	Сталь углеродистая	EN 1.1151
3	Крышка корпуса	Латунь никелированная	CW617N
4	Гайка сальниковая		
5	Толкатель	Сталь нержавеющая	AISI 304
2	Седельная вставка	Латунь	CW614N
6	Прокладка уплотнительная	Тефлон	PTFE
7, 10	Кольцо уплотнительное	Этилен-пропиленовый эластомер	EPDM
8	Обойма	Латунь	CW614N
9	Шток	Латунь	CW614N
11	Золотниковая тарелка	Латунь	CW614N
12	Золотниковая прокладка	EPDM	EPDM
13	Гайка упорная	Латунь	CW614N
14	Пружина	Сталь нержавеющая	AISI 304

**Габаритные размеры**



**Указания по монтажу**

Перед приваркой клапана к трубопроводам и радиатору крышку корпуса с золотниковым узлом следует снять во избежание повреждения уплотнительных прокладок и золотника.

Направление потока теплоносителя должно быть из короткого патрубка Ду20 в направлении длинного патрубка Ду20.

При надевании термоголовки на клапан она должна быть установлена в положение максимального открытия (наибольшее значение по шкале).

При приварке патрубка замыкающего участка к обратному трубопроводу необходимо в обратной трубе рассверлить отверстие диаметром 15,4 мм. При этом паспортный коэффициент затекания обеспечивается калиброванным отверстием во втулке замыкающего участка.

С помощью комплектного пластикового колпачка допускаются перекрытия потока теплоносителя при перепаде давления не более 0,1 бара. При перепаде давления от 0,1 до 10 бар для полного перекрытия потока теплоносителя (например, при замене радиатора) следует использовать латунный колпачок **VT.PTV.30.0**. Термоголовка полностью клапан не перекрывает (защита от замораживания).

Теплоноситель, протекающий через терморегулятор, должен соответствовать требованиям действующих нормативных документов на теплоноситель систем теплоснабжения. Срок службы клапана рассчитан, исходя из предельного содержания кислорода в теплоносителе не более 50 мкг/л.

VALTEC



Модели

Клапаны радиаторные с преднастройкой

**VT.037**  
**VT.038**


VT.037



VT.038

### Назначение и область применения

Клапаны предназначены для автоматического или ручного регулирования расхода теплоносителя с температурой до 120 °С и рабочим давлением до 1,0 МПа включительно через отопительный прибор водяной системы отопления.


В качестве рабочей среды, помимо воды, могут использоваться растворы гликолей (до 50 %) и другие среды, нейтральные по отношению к материалам клапана. Клапаны имеют функцию предварительной настройки расхода, что позволяет отказаться от применения отдельного настроечного клапана.

Пользовательское регулирование потока теплоносителя может осуществляться:

- вручную с помощью колпачка ручной регулировки (не рекомендуется);
- при комплектации термостатической головкой (приобретается отдельно) – автоматически в зависимости от температуры внутреннего воздуха в помещении;
- при комплектации сервоприводом (приобретается отдельно) – автоматически по команде управляющего автоматического устройства управления (комнатный термостат, контроллер, блок общедомовой автоматики и пр.).

Монтажная предварительная настройка осуществляется на стадии пусконаладочных работ.

### Технические характеристики клапана

№	Наименование характеристики, ед. изм.	Значение	Пояснение
1	Средний полный срок службы, лет	30	
2	Рабочее давление, МПа	До 1,0	
3	Пробное давление, МПа	1,5	Давление опрессовки перед вводом в эксплуатацию
4	Температура рабочей среды, °С	До +120	
5	Допустимая температура среды, окружающей клапан, °С	От +5 до +55	
6	Допустимая относительная влажность среды, окружающей клапан, %	До 80	
7	Максимальный перепад давления на клапане, МПа	0,1	Перепад давления, при котором термоголовка сохраняет регулировочные свойства
8	Номинальный перепад давления на клапане, МПа	0,01	Перепад давления, при котором производятся построения графиков открытия – закрытия
9	Номинальный расход, кг/ч	См. раздел 6	Расход при номинальном перепаде давления
10	Условная пропускная способность, м <sup>3</sup> /ч	См. раздел 6	Расход при перепаде давления 1 бар
11	Диапазон номинальных диаметров, дюймы	½; ¾	
12	Номер стандарта на габаритные и присоединительные размеры	HD 1215-2 Part2	∏ – знак соответствия стандарту
13	Терморегулирующий клапан, и термостатическая головка соответствующие EN 215	EN 215	
14	Резьба под термостатическую головку	M30x1,5	
15	Крутящий момент на ручку для ручного регулирования, Н·м	Не более 2	
16	Допустимый момент затяжки накидной гайки, Н·м	½ не более 25, ¾ не более 28	
17	Стандарт присоединительной резьбы		ГОСТ 6357-81
18	Уровень шума, дБ	25	При перепаде давления на клапане 60 кПа
19	Допустимый изгибающий момент на корпус клапана, Н·м	½ не более 120, ¾ не более 180	По методике ГОСТ 30815-2019

VALTEC



Модели

Клапаны радиаторные с преднастройкой

**VT.037**  
**VT.038**

### Технические характеристики терморегуляторов (клапаны с термоголовками VT. 3000)

№	Наименование характеристики	Ед. изм.	Значение	Требования ГОСТ 30815–2019
1	Расход при S-1	кг/ч	См. п. 6	Не более 70 % от номинального
2	Влияние перепада давления ( $\Delta P > 0,01$ МПа)	°С	0,3	Не более 1
3	Влияние статического давления (изменение давления от 0,01 МПа до 1 МПа)	°С	0,8	Не более 1
4	Гистерезис	°С	0,6	Не более 1
5	Разница температур в точке S и $t_d$	°С	0,8	Не более 0,8
6	Влияние изменения температуры теплоносителя ( $\Delta t = 30$ °С)	°С	0,9	Не более 1,5
7	Время срабатывания	мин	24	Не более 40
8	Изменение $t_s$ после 5000 циклов ручного открытия – закрытия	°С	1,3	Не более 2
9	Изменение $g_{mN}$ после 5000 циклов ручного открытия – закрытия	%	14	Не более 20
10	Изменение $t_s$ после испытаний на температурную устойчивость (5000 циклов попеременного погружения в воду 15 и 25 °С)	°С	1,5	Не более 2
11	Изменение $g_{mN}$ после испытаний на температурную устойчивость (5000 циклов попеременного погружения в воду 15 и 25 °С)	%	12	Не более 20
12	Изменение $t_s$ после испытаний на сопротивление температурным воздействиям ( $-20$ °С – 6 ч, $+50$ °С – 6 ч, $+40$ °С – 6 ч, $+20$ °С – 24 ч)	°С	1,4	Не более 1,5
13	Изменение $t_s$ после испытаний на сопротивление температурным воздействиям ( $-20$ °С – 6 ч, $+50$ °С – 6 ч, $+40$ °С – 6 ч, $+20$ °С – 24 ч)	%	10	Не более 20

### Гидравлические характеристики VT.037

Наименование показателя, ед. изм.	Число настройки					
	1	2	3	4	5	6
Номинальный расход, кг/ч	30 ± 40%	60 ± 20%	90 ± 15%	115 ± 15%	155 ± 10%	180 ± 10%
Расход при S-1, кг/ч	20 ± 40%	40 ± 20%	60 ± 15%	75 ± 15%	110 ± 10%	125 ± 10%
Kv при $\Delta t = -1$ К, м <sup>3</sup> /ч	0,09	0,17	0,25	0,27	0,32	0,32
Kv при $\Delta t = -2$ К, м <sup>3</sup> /ч	0,09	0,19	0,28	0,36	0,49	0,57
Максимальный расход, кг/ч	30	60	95	130	210	305
a – внутренний авторитет терморегулятора	0	0	0,09	0,19	0,41	0,61

### Гидравлические характеристики VT.038

Наименование показателя, ед. изм.	Число настройки					
	1	2	3	4	5	6
Номинальный расход, кг/ч	30 ± 40%	60 ± 20%	90 ± 15%	115 ± 15%	155 ± 10%	180 ± 10%
Расход при S-1, кг/ч	20 ± 40%	40 ± 20%	60 ± 15%	75 ± 15%	110 ± 10%	125 ± 10%
Kv при $\Delta t = -1$ К, м <sup>3</sup> /ч	0,09	0,17	0,25	0,27	0,32	0,35
Kv при $\Delta t = -2$ К, м <sup>3</sup> /ч	0,09	0,19	0,28	0,36	0,49	0,57
Максимальный расход, кг/ч	30	60	95	130	210	270
a – внутренний авторитет терморегулятора	0	0	0,09	0,19	0,41	0,51



VALTEC

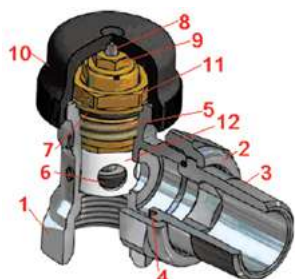


Модели

Клапаны радиаторные с преднастройкой

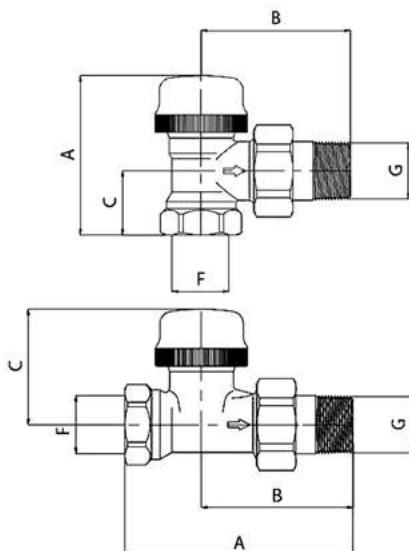
**VT.037**  
**VT.038**

### Конструкция и материалы



Поз.	Наименование	Материал
1	Корпус	Никелированная латунь CW617N (метод ГОШ)
2	Накидная гайка	
3	Резьбовой патрубок	
4	Уплотнитель полусгона	EPDM PEROXIDE
5	Вентильная головка	Латунь CW614N
6	Золотник	EPDM PEROXIDE
7	Уплотнитель головки	
8	Шток	Нерж. сталь AISI 304
9	Шток-гильза	Латунь CW614N
10	Крышка	ABS-пластик
11	Корпус втулки преднастройки	Латунь CW614N
12	Втулка преднастройки	РА-6 нейлон

### Габаритные размеры



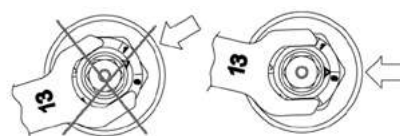
Марка	Размер	A, мм	B, мм	C, мм	F, дюйм	G, дюйм	Вес, г
037	1/2"	59,5	53	23	1/2	1/2	238
	3/4"	59,5	62,5	26	3/4	3/4	307
038	1/2"	82	55	43,5	1/2	1/2	262
	3/4"	97,5	65,5	43,5	3/4	3/4	338

### Указания по монтажу

Направление потока теплоносителя должно совпадать с направлением стрелки на корпусе клапана.

Монтажная настройка клапана производится путём установки втулки преднастройки в положение, предусмотренное проектом. Настройка производится рожковым ключом S13. Риска втулки должна быть совмещена со стрелкой на вентильной головке. При установке риски в промежуточное положение, проход теплоносителя в радиатор может оказаться полностью перекрытым.

С помощью комплектного пластикового колпачка допускаются перекрытия потока теплоносителя при перепаде давления не более 0,1 бара. При перепаде давления от 0,1 до 10 бар для полного перекрытия потока теплоносителя (например, при замене радиатора) следует использовать латунный колпачок VT.PTV.30.0. Термоголовка полностью клапан не перекрывает (защита от замораживания).



VALTEC



Модель

Клапан радиаторный угловой

**VT.179**

### Назначение и область применения

Клапаны предназначены для автоматического или ручного регулирования расхода теплоносителя с температурой до 110 °С и рабочим давлением до 1,0 МПа включительно через отопительный прибор водяной системы отопления.

В качестве рабочей среды, помимо воды, могут использоваться растворы гликолей (до 50 %) и другие среды, нейтральные по отношению к материалам клапана.

Конструктивной особенностью клапанов является то, что термочувствительный элемент (термоголовка) располагается вне зоны влияния тепловых потоков от нагревательного прибора и подводящих трубопроводов, что повышает точность регулирования.

Регулирование потока теплоносителя может осуществляться:


- вручную (не рекомендуется), с помощью комплектного регулировочного колпачка;
- автоматически, с помощью термостатической головки (приобретается отдельно) – в зависимости от температуры внутреннего воздуха в помещении;

– автоматически с помощью электротермического сервопривода (приобретается отдельно) – по команде управляющего автоматического устройства управления (комнатный термостат, контроллер; блок общедомовой автоматики и пр.).



14

### Назначение и область применения

№	Наименование характеристики, ед. изм.	Значение	Пояснение
1	Средний полный срок службы, лет	30	
2	Рабочее давление, МПа	до 1,0	
3	Пробное давление, МПа	1,5	Давление опрессовки перед вводом в эксплуатацию
4	Температура рабочей среды, °С	До +110	
5	Допустимая температура среды, окружающей клапан, °С	От +5 до +55	
6	Допустимая влажность среды, окружающей клапан, %	До 80	
7	Максимальный перепад давления на клапане, МПа	0,1	Перепад давления, при котором клапан сохраняет регулировочные свойства
8	Номинальный перепад давления на клапане, МПа	0,01	Перепад давления, при котором производятся построения графиков открытия – закрытия
9	Номинальный расход, кг/ч	200	Расход при номинальном перепаде давления
10	Условная пропускная способность, м <sup>3</sup> /ч	1,2	Расход при перепаде давления 1 бар
11	Номинальные диаметры, дюймы	½	
12	Номер стандарта на габаритные и присоединительные размеры	HD 1215-2 Part2	TT – знак соответствия стандарту
13	Терморегулирующий клапан и термостатическая головка, соответствующие EN 215	EN 215	
14	Резьба под термостатическую головку	M 30x1,5	
15	Крутящий момент на ручку для ручного регулирования, Н·м	Не более 2	
16	Допустимый момент затяжки накидной гайки, Н·м	½ – не более 25	
17	Допустимый изгибающий момент на корпус клапана, Н·м	½ – не более 120	По методике ГОСТ 30815-2019
18	Уровень шума, дБ	25	При перепаде давления на клапане 60 кПа

VALTEC



Модель

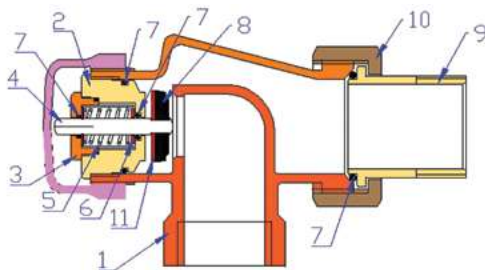
Клапан радиаторный угловой

**VT.179**

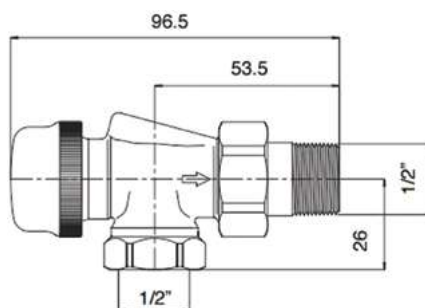
### Технические характеристики терморегулятора (клапана с термоголовками VT. 3000)

№	Наименование характеристики	Ед. изм.	Значение	Требования ГОСТ 30815-2019
1	Расход при S-1	кг/ч	110	Не более 70 % от номинального
2	Влияние перепада давления ( $\Delta P > 0,01$ МПа)	°С	0,3	Не более 1
3	Влияние статического давления (изменение давления от 0,01 МПа до 1 МПа)	°С	0,8	Не более 1
4	Гистерезис	°С	0,6	Не более 1
5	Разница температур в точке S и td	°С	0,8	Не более 0,8
6	Влияние изменения температуры теплоносителя ( $\Delta t = 30$ °С)	°С	0,9	Не более 1,5
7	Время срабатывания	мин	24	Не более 40
8	Изменение $t_s$ после 5000 циклов ручного открытия – закрытия	°С	1,3	Не более 2
9	Изменение $g_{mN}$ после 5000 циклов ручного открытия – закрытия	%	14	Не более 20
10	Изменение $t_s$ после испытаний на температурную устойчивость (5000 циклов попеременного погружения в воду 15 и 25 °С)	°С	1,5	Не более 2
11	Изменение $g_{mN}$ после испытаний на температурную устойчивость (5000 циклов попеременного погружения в воду 15 и 25 °С)	%	12	Не более 20
12	Изменение $t_s$ после испытаний на сопротивление температурным воздействиям (-20 °С – 6ч, +50 °С – 6ч, +40 °С – 6ч, +20 °С – 24ч)	°С	1,4	Не более 1,5
13	Изменение $t_s$ после испытаний на сопротивление температурным воздействиям (-20 °С – 6ч, +50 °С – 6ч, +40 °С – 6ч, +20 °С – 24ч)	%	10	Не более 20

### Конструкция и материалы



### Габаритные размеры



Поз.	Наименование	Материал	Марка
1	Корпус	Никелированная латунь	CW617N
2	Втулка пружинной камеры	Латунь	CW614N
3	Сальниковая втулка	Никелированная латунь	CW614N
4	Шток	Сталь нержавеющая	AISI 304
5	Пружина	Сталь нержавеющая	AISI 316
6	Шайба	Сталь нержавеющая	AISI 316
7	Уплотнительное кольцо	Эластомер	EPDM
8	Золотник	Эластомер	EPDM
9	Патрубок полусгона	Никелированная латунь	CW617N
10	Накидная гайка полусгона	Никелированная латунь	CW617N
11	Тарелка золотника		

### Таблица пропускной способности клапанов

Значение коэффициента пропускной способности, Kv, при разнице в температуре от точки S, м³/ч				Kvs, м³/ч
1°С	1,5°С	2°С	3°С	
0,35	0,45	0,63	0,9	1,2

VALTEC

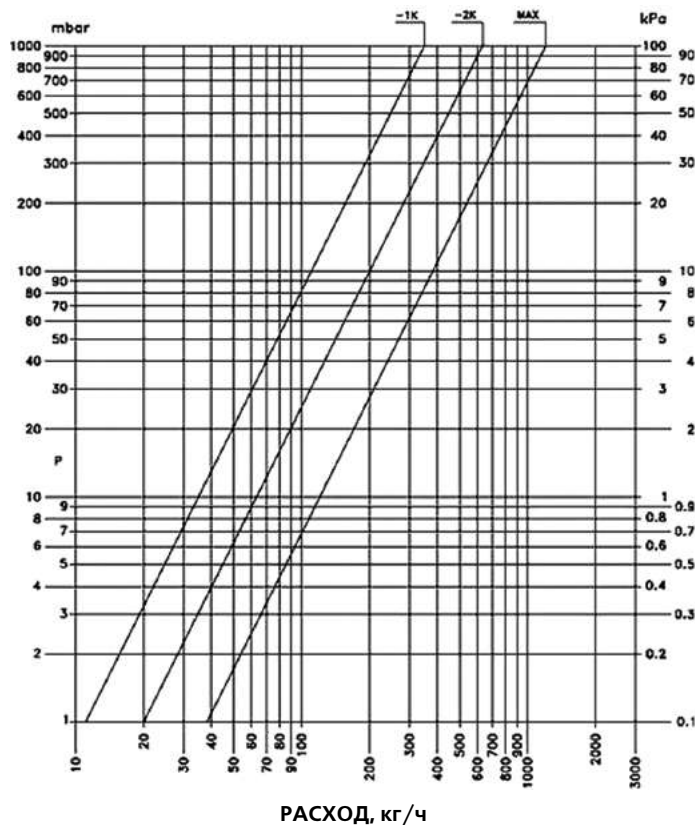


Модель

Клапан радиаторный угловой

**VT.179**

**График пропускной способности**



**Указания по монтажу**

Направление потока теплоносителя должно совпадать с направлением стрелки на корпусе клапана.

Терморегулятор устанавливается на входе теплоносителя в нагревательный прибор.

При установке термоголовки на клапан она должна быть установлена в положение наибольшего открытия (позиция «5»).

С помощью комплектного пластикового колпачка допускаются перекрытия потока теплоносителя при перепаде давления не более 0,1 бара. При перепаде давления от 0,1 до 10 бар для полного перекрытия потока теплоносителя (например, при замене радиатора) следует использовать латунный колпачок **VT.PTV.30.0**. Термоголовка полностью клапан не перекрывает (защита от замораживания).

VALTEC



Модель

**Клапан радиаторный угловой  
с предварительной настройкой**
**VT.180**

### Назначение и область применения

Термостатический клапан предназначен для автоматического или ручного регулирования расхода теплоносителя с температурой до 110 °С и рабочим давлением до 1,0 МПа включительно через отопительный прибор водяной системы отопления.

Конструктивной особенностью клапана является то, что термочувствительный элемент (термоголовка) располагается вне зоны влияния тепловых потоков от нагревательного прибора и подводящих трубопроводов, что повышает точность регулирования.

Регулирование потока теплоносителя может осуществляться:

- вручную (не рекомендуется), с помощью комплектного регулировочного колпачка;
- автоматически, с помощью термостатической головки (приобретается отдельно) – в зависимости от температуры внутреннего воздуха в помещении;



– автоматически с помощью электротермического сервопривода (приобретается отдельно) – по команде управляющего автоматического устройства управления (комнатный термостат, контроллер; блок общедомовой автоматики и пр.).

Наличие предварительной настройки позволяет производить гидравлическую балансировку сети и отказаться от установки настроечного клапана на выходе из прибора.

### Технические характеристики клапана

№	Наименование характеристики, ед. изм.	Значение	Пояснение
1	Средний полный срок службы, лет	30	
2	Рабочее давление, МПа	1,0	
3	Пробное давление, МПа	1,5	Давление опрессовки перед вводом в эксплуатацию
4	Температура рабочей среды, °С	до +110	
5	Допустимая температура среды, окружающей клапан, °С	от +5 до +55	
6	Допустимая влажность среды, окружающей клапан, %	до 80	
7	Максимальный перепад давления на клапане, МПа	0,1	Перепад давления, при котором клапан сохраняет регулировочные свойства
8	Номинальный перепад давления на клапане, МПа	0,01	Перепад давления, при котором производятся построения графиков открытия – закрытия
9	Номинальный расход, кг/ч	200	Расход при номинальном перепаде давления
10	Условная пропускная способность, м <sup>3</sup> /ч	1,2	Расход при перепаде давления 1 бар
11	Номинальный диаметр, дюймы	1/2	Диаметр условного прохода клапана
12	Присоединительные размеры, дюймы	G1/2НРxG3/4ЕК	ГОСТ 6357-81 + евроконус
13	Резьба под термостатическую головку	M30x1,5	
14	Крутящий момент на ручку для ручного регулирования, Н·м	Не более 2	
15	Номинальные расходы при положениях предварительной настройки (основная насадка):		Основная втулка установлена в клапан
15.1	– 1, кг/ч	35	
15.2	– 2, кг/ч	66	
15.3	– 3, кг/ч	98	
15.4	– 4, кг/ч	140	
15.5	– 5, кг/ч	230	
15.6	– 6, кг/ч	320	
16	Номинальные расходы при положениях предварительной настройки (вспомогательная насадка):		Вспомогательная втулка поставляется в комплекте с клапаном
16.1	– 1, кг/ч	18	
16.2	– 2, кг/ч	50	
16.3	– 3, кг/ч	82	
16.4	– 4, кг/ч	119	
16.5	– 5, кг/ч	185	
16.6	– 6, кг/ч	275	
17	Уровень шума, дБ	25	При перепаде давления на клапане 60 кПа
18	Допустимый изгибающий момент на корпус клапана, Н·м	Не более 150	По методике п. 7.4.3 ГОСТ 30815-2019

VALTEC



Модель

Клапан радиаторный угловой с предварительной настройкой

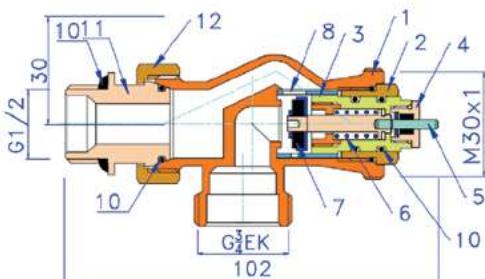
**VT.180**

**Технические характеристики терморегулятора (клапана с термоголовками VT. 3000)**

№	Наименование характеристики	Ед. изм.	Значение	Требования ГОСТ 30815 – 2019
1	Влияние перепада давления ( $\Delta P > 0,01$ МПа)	°С	0,3	Не более 1
2	Влияние статического давления (изменение давления от 0,01 МПа до 1 МПа)	°С	0,8	Не более 1
3	Гистерезис	°С	0,6	Не более 1
4	Разница температур в точке S и $t_d$	°С	0,8	Не более 0,8
5	Влияние изменения температуры теплоносителя ( $\Delta t = 30$ °С)	°С	0,9	Не более 1,5
6	Время срабатывания	мин	24	Не более 40
7	Изменение $t_s$ после 5000 циклов ручного открытия-закрытия	°С	1,3	Не более 2
8	Изменение $g_{mN}$ после 5000 циклов ручного открытия-закрытия	%	14	Не более 20
9	Изменение $t_s$ после испытаний на температурную устойчивость (5000 циклов попеременного погружения в воду 15 и 25 °С)	°С	1,5	Не более 2
10	Изменение $g_{mN}$ после испытаний на температурную устойчивость (5000 циклов попеременного погружения в воду 15 и 25 °С)	%	12	Не более 20
11	Изменение $t_s$ после испытаний на сопротивление температурным воздействиям (-20 °С – 6 ч, +50 °С – 6 ч, +40 °С – 6 ч, +20 °С – 24 ч)	°С	1,4	Не более 1,5
12	Изменение $t_s$ после испытаний на сопротивление температурным воздействиям (-20 °С – 6 ч, +50 °С – 6 ч, +40 °С – 6 ч, +20 °С – 24 ч)	%	10	Не более 20

14

**Конструкция, материалы и размеры**



Поз.	Наименование	Материал	Марка
1	Корпус	Никелированная латунь	CW617N
2	Пробка корпуса	Латунь	CW614N
3	Втулка предварительной настройки		
4	Сальниковая гайка		
5	Шток	Сталь нержавеющая	AISI 304
6	Пружина	Сталь нержавеющая	AISI 316
7	Прокладка золотника	Эластомер	EPDM
8	Насадка настроечной втулки	Нейлон или латунь	PA-6, CW614N
10	Уплотнительные кольца	Эластомер	EPDM
11	Патрубок полусгона	Никелированная латунь	CW617N
12	Гайка накидная		

**Указания по монтажу**

Направление потока теплоносителя должно совпадать с направлением стрелки на корпусе клапана. Терморегулятор устанавливается на входе теплоносителя в нагревательный прибор. Полусгон имеет интегрированное эластомерное кольцо, поэтому использование дополнительного уплотнительного материала при соединении с отопительным прибором не требуется. При установке термоголовки на клапан она должна быть установлена в положение наибольшего открытия (позиция «5»). Настроечная втулка устанавливается в положение, соответствующее расчетному расходу теплоносителя через прибор. К клапану прилагается вспомогательная насадка.

Если расчетный расход теплоносителя оказывается ближе к значению расхода не по основной, а вспомогательной насадке, следует вывинтить из клапана пробку корпуса **2** с регулировочным узлом и заменить основную насадку **8** на вспомогательную.

С помощью комплектного пластикового колпачка допускаются перекрытия потока теплоносителя при перепаде давления не более 0,1 бара. При перепаде давления от 0,1 до 10 бар для полного перекрытия потока теплоносителя (например, при замене радиатора) следует использовать латунный колпачок **VT.PTV.30.0**. Термоголовка полностью клапан не перекрывает (защита от замораживания).



VALTEC



Модели

Терморегулирующий комплект для подключения радиаторов

**VT.045 (угловой)**  
**VT.046 (прямой)**


VT.045.N



VT.045.NER



VT.046.N



VT.046.NER

### Номенклатура

**VT.045.N** — комплект терморегулирующий угловой, с трубной соединительной резьбой

**VT.045.NER** — комплект терморегулирующий угловой, с соединением под «евроконус»

**VT.046.N** — комплект терморегулирующий проходной, с трубной соединительной резьбой

**VT.046.NER** — комплект терморегулирующий проходной, с соединением под «евроконус»

### Технические характеристики клапанов

№	Наименование характеристики, ед. изм.	Значение	Пояснение
1	Средний полный срок службы, лет	30	
2	Рабочее давление, МПа	до 1,0	
3	Пробное давление, МПа	1,5	Давление опрессовки
4	Температура рабочей среды, °C	до +110	
5	Допустимая температура среды, окружающей клапаны, °C	+5... +45	
6	Допустимая влажность среды, окружающей клапан, %	30... 80	
7	Максимальный перепад давления на клапане терморегулятора, МПа	0,1	Перепад давления, при котором клапан сохраняет регулировочные свойства
8	Номинальный перепад давления на клапане терморегулятора, МПа	0,01	Перепад давления, при котором производятся построения графиков открытия – закрытия

### Назначение и область применения

Терморегулирующие комплекты предназначены для автоматического или ручного регулирования расхода теплоносителя с температурой до 110 °C и рабочим давлением до 1,0 МПа включительно, через отопительные приборы водяных систем отопления.

Состав комплекта:

- термоголовка жидкостная (термочувствительный элемент) – 1 шт.;
- клапан радиаторный с колпачком ручной регулировки – 1 шт.;
- клапан настроечный с заглушкой и прокладкой – 1 шт.;
- упаковка блистерная – 1 шт.

Входящий в состав комплекта настроечный клапан позволяет произвести монтажную настройку (балансировку) прибора водяного отопления для гидравлической увязки его с остальными приборами системы.

В качестве рабочей среды, помимо воды, могут использоваться растворы этиленгликоля и пропиленгликоля (до 50 %), а также другие жидкости, нейтральные по отношению к материалам клапанов.

Пользовательское регулирование потока теплоносителя может осуществляться:

- вручную (не рекомендуется), с помощью комплектного регулировочного колпачка;
- автоматически, с помощью входящей в комплект термоголовки, в зависимости от температуры внутреннего воздуха в помещении;
- автоматически с помощью электротермического сервопривода (приобретается отдельно) – по команде управляющего автоматического устройства управления (комнатный термостат, контроллер; блок общедомовой автоматики и пр.).

С помощью комплектного пластикового колпачка допускаются перекрытия потока теплоносителя при перепаде давления не более 0,1 бара. При перепаде давления от 0,1 до 10 бар для полного перекрытия потока теплоносителя (например, при замене радиатора) следует использовать латунный колпачок **VT.PTV.30.0**. Термоголовка полностью клапан не перекрывает (защита от замораживания).

VALTEC



Модели

Терморегулирующий комплект для подключения радиаторов

**VT.045 (угловой)**  
**VT.046 (прямой)**

14

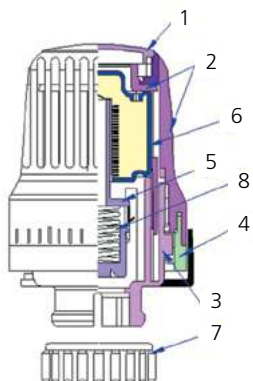
№	Наименование характеристики, ед. изм.	Значение	Пояснение
9	Номинальный расход, кг/ч	200	Расход при номинальном перепаде давления
10	Пропускная способность настроечного клапана, м <sup>3</sup> /ч		Расход при перепаде давления 1 бар
10.1	– клапан открыт на 3,5 оборота	1,2	
10.2	– клапан открыт на 3 оборота	0,79	
10.3	– клапан открыт на 2 оборота	0,43	
10.4	– клапан открыт на 1 оборот	0,15	
11	Условная пропускная способность клапана терморегулятора, Kvs, м <sup>3</sup> /ч	1,2	
12	Номинальный диаметр, DN, мм	15	
13	Резьба под термостатическую головку	M30x1,5	
14	Присоединительная резьба, дюймы	1/2; 3/4	ГОСТ 6357-81
15	Номинальный диаметр, DN, мм	15, 20	
16	Крутящий момент на ручку клапана терморегулятора для ручного регулирования, Н·м	не более 2	
17	Допустимый момент затяжки накидной гайки полусгонов, Н·м	не более 25	
18	Допустимый изгибающий момент на корпус клапанов, Н·м	не более 120	По методике п. 7.4.3 ГОСТ 30815-2019

**Технические характеристики терморегуляторов**

№	Наименование характеристики	Ед. изм.	Значение	Требования ГОСТ 30815-2019
1	Расход при S-1	кг/ч	110	Не более 70 % от номинального
2	Влияние перепада давления ( $\Delta P > 0,01$ МПа)	°С	0,3	Не более 1
3	Влияние статического давления (изменение давления от 0,01 МПа до 1 МПа)	°С	0,8	Не более 1
4	Гистерезис	°С	0,6	Не более 1
5	Разница температур в точке S и $t_d$	°С	0,8	Не более 0,8
6	Влияние изменения температуры теплоносителя ( $\Delta t = 30$ °С)	°С	0,9	Не более 1,5
7	Время срабатывания	мин	20	Не более 40
8	Изменение $t_s$ после 5000 циклов ручного открытия – закрытия	°С	1,3	Не более 2
9	Изменение $g_{mn}$ после 5000 циклов ручного открытия – закрытия	%	14	Не более 20
10	Изменение $t_s$ после испытаний на температурную устойчивость (5000 циклов попеременного погружения в воду 15 °С и 25 °С)	°С	1,5	Не более 2
11	Изменение $g_{mn}$ после испытаний на температурную устойчивость (5000 циклов попеременного погружения в воду 15 °С и 25 °С)	%	12	Не более 20
12	Изменение $t_s$ после испытаний на сопротивление температурным воздействиям (-20 °С – 6ч, +50 °С – 6ч, +40 °С – 6ч, +20 °С – 24ч)	°С	1,4	Не более 1,5
13	Изменение $t_s$ после испытаний на сопротивление температурным воздействиям (-20 °С – 6ч, +50 °С – 6ч, +40 °С – 6ч, +20 °С – 24ч)	%	10	Не более 20

**Конструкция и материалы**

**Термоголовка (термочувствительный элемент)**



Поз.	Наименование элемента	Материал	Марка
1, 2, 3, 4	Корпус, крышка корпуса, стопорное кольцо	Акрилбутадиенстирол	ABS
5	Шток с толкателем	Полипропилен	PP
6	Сильфонная емкость	Сталь оцинкованная	
7	Гайка накидная	Латунь никелированная	CW614N
8	Пружина штока	Сталь нержавеющая	AISI 303
9	Фиксатор	Стеклонаполненный полиамид	PA
10	Кольцо-ограничитель	Стеклонаполненный полиамид	PA

VALTEC

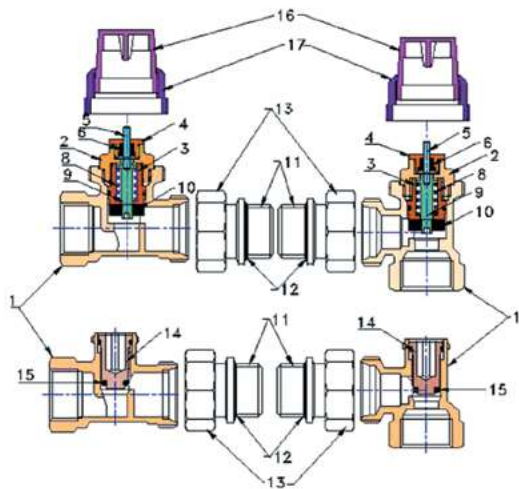


Модели

Терморегулирующий комплект для подключения радиаторов

**VT.045 (угловой)**  
**VT.046 (прямой)**

**Клапаны**

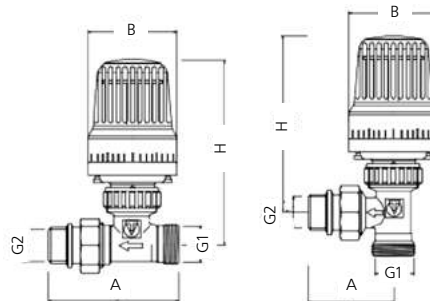
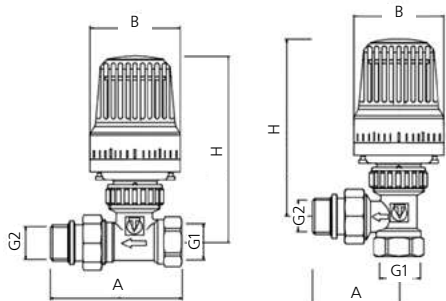


Поз.	Наименование	Материал
1	Корпус	Латунь CW617N
2	Пробка корпуса	Латунь CW617N
3	Втулка пружинной камеры	Латунь CW614N
4	Сальниковая гайка	Латунь CW614N
5	Толкатель	Нерж. сталь AISI 304
6	Сальниковая набивка	EPDM
8	Пружина	Нерж. сталь AISI 303
9	Шток	Нерж. сталь AISI 304
10	Золотник	EPDM
11	Патрубок полусгона	Латунь CW617N
12	Уплотнитель полусгона	EPDM
13	Накидная гайка	Латунь CW617N
14	Золотниковая втулка	Латунь CW614N
15	Золотниковое кольцо	EPDM
16	Подвижный элемент колпачка	ABS
17	Неподвижный элемент колпачка	ABS

**Таблица пропускной способности радиаторного клапана**

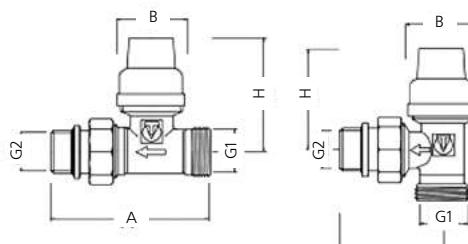
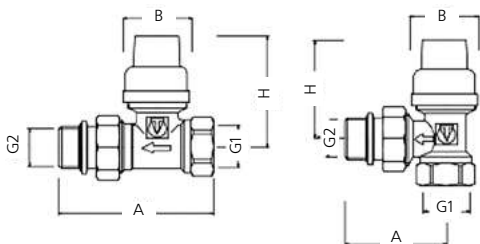
Размер	Значение коэффициента пропускной способности, Kv, при разнице в температуре от точки S, м³/ч				Kvs, м³/ч
	1°C	1,5°C	2°C	3°C	
1/2"; 3/4"	0,35	0,45	0,63	0,9	1,2

**Габаритные размеры**



Обозначение	Размер	A, мм	B, мм	G1, дюйм	G2, дюйм	H, мм
VT.046.N	1/2	78	53	1/2	1/2	108-115
	3/4	89	53	3/4	3/4	110-117
VT.045.N	1/2	51	53	1/2	1/2	105-111
	3/4	61	53	3/4	3/4	107-113

Обозначение	Размер	A, мм	B, мм	G1, дюйм	G2, дюйм	H, мм
VT.046.NER	1/2	76	53	3/4ЕК	1/2	108-115
	3/4	87	53	3/4ЕК	3/4	110-117
VT.045.NER	1/2	51	53	3/4ЕК	1/2	103-111
	3/4	61	53	3/4ЕК	3/4	105-113



Обозначение	Размер	A, мм	B, мм	G1, дюйм	G2, дюйм	H, мм
VT.046.N	1/2	78	53	1/2	1/2	56
	3/4	89	53	3/4	3/4	58
VT.045.N	1/2	51	53	1/2	1/2	49
	3/4	61	53	3/4	3/4	51

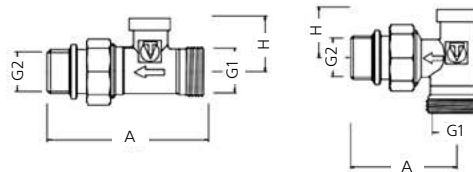
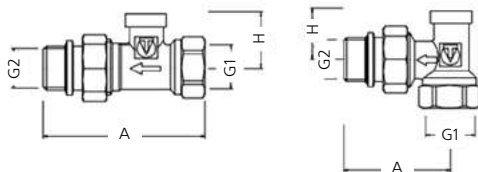
Обозначение	Размер	A, мм	B, мм	G1, дюйм	G2, дюйм	H, мм
VT.046.NER	1/2	76	53	3/4ЕК	1/2	56
	3/4	87	53	3/4ЕК	3/4	58
VT.045.NER	1/2	51	53	3/4ЕК	1/2	49
	3/4	61	53	3/4ЕК	3/4	51

VALTEC



Модели

Терморегулирующий комплект для подключения радиаторов

**VT.045 (угловой)**  
**VT.046 (прямой)**


Обозначение	Размер	A, мм	G1, дюйм	G2, дюйм	H, мм
VT.046.N	1/2	78	1/2	1/2	30
	3/4	89	3/4	3/4	32
VT.045.N	1/2	51	1/2	1/2	25
	3/4	61	3/4	3/4	27

Обозначение	Размер	A, мм	G1, дюйм	G2, дюйм	H, мм
VT.046.NER	1/2	76	3/4ЕК	1/2	30
	3/4	87	3/4ЕК	3/4	32
VT.045.NER	1/2	51	3/4ЕК	1/2	25
	3/4	61	3/4ЕК	3/4	27

### Указания по монтажу и настройке

Направление потока теплоносителя должно совпадать с направлением стрелки на корпусе клапана.

Терморегулятор устанавливается на входе теплоносителя в нагревательный прибор, а настроечный клапан — на выходе из прибора. Настроечный клапан регулируется с помощью шестигранного ключа S8. Проектная пропускная способность достигается открыванием клапана от полного закрытия на требуемое количество оборотов (см. таблицу технических характеристик). После монтажной настройки настроечного клапана он закрывается защитной латунной заглушкой с прокладкой из безасбестового паронита.

Установка термостатической головки на клапан выполняется в следующем порядке:

- снять головку ручной регулировки с клапана терморегулятора;
- выставить на термоголовке значение настройки «5» (шток находится в максимально утопленном положении);
- надеть термоголовку на клапан и вручную зафиксировать ее накидной гайкой **7**, завернув ее до упора;
- повернуть головку в положение, удобное для ручной регулировки;
- установить на термоголовке позицию шкалы, соответствующую выбранному температурному режиму в помещении (рекомендуется «3»).

— при необходимости, стопорным кольцом **4** зафиксировать настроечное положение, предохраняя от постороннего вмешательства.

При установке термоголовки следует соблюдать следующие правила:

- нельзя устанавливать термоголовку в зоне прямого воздействия конвективных тепловых потоков радиатора или подводящего трубопровода;
- корректная работа термоголовки невозможна в случае закрытия ее экраном или шторой;
- термоголовка не должна попадать в зону воздействия прямых солнечных лучей.

При протечке термостатического клапана по штоку, рекомендуется заменять целиком сальниковый узел толкателя (поз. **4, 5, 6**), приобретая ремкомплект **VT.AVT.0.0**. Эта процедура может быть произведена без спуска теплоносителя из системы. Любая дальнейшая разборка клапана допускается только при слитом теплоносителе.

При использовании в качестве теплоносителя незамерзающих жидкостей при температуре воздуха ниже +3°C термоголовки необходимо снять с клапанов терморегуляторов.

VALTEC



Модели

Терморегуляторы радиаторные

**VT.047**  
**VT.048**


### Назначение и область применения

Терморегуляторы предназначены для автоматического регулирования расхода теплоносителя с температурой до 110 °С и рабочим давлением до 1,0 МПа включительно через отопительные приборы систем водяного отопления зданий и сооружений любого назначения.

Состав комплекта:

- термоголовка жидкостная (термочувствительный элемент) – 1 шт.;
- клапан радиаторный с колпачком ручной регулировки – 1 шт.;
- упаковка блистерная – 1 шт.

Регулирование потока теплоносителя может осуществляться:

- вручную (не рекомендуется), с помощью комплектного регулировочного колпачка;
- автоматически, с помощью термостатической головки в зависимости от температуры внутреннего воздуха в помещении;
- автоматически с помощью электротермического сервопривода (приобретается отдельно) – по команде управляющего автоматического устройства управления (комнатный термостат, контроллер; блок общедомовой автоматики и пр.).

С помощью комплектного пластикового колпачка допускаются перекрытия потока теплоносителя при перепадах давления не более 0,1 бара. При перепаде давления от 0,1 до 10 бар для полного перекрытия потока теплоносителя (например, при замене радиатора) следует использовать латунный колпачок **VT.PTV.30.0**. Термоголовка полностью клапан не перекрывает (защита от замораживания).

### Технические характеристики

№	Наименование характеристики, ед. изм.	Значение	Пояснение
1	Средний полный срок службы, лет	30	
2	Рабочее давление, МПа	до 1,0	
3	Пробное давление, МПа	1,5	Давление опрессовки перед вводом в эксплуатацию
4	Температура рабочей среды, °С	до +110	
5	Допустимая температура среды, окружающей изделие, °С	+5...+45	
6	Допустимая относительная влажность среды, окружающей клапан, %	30...80	
7	Максимальный перепад давления на клапане, МПа	0,1	Перепад давления, при котором термоголовка сохраняет регулировочные свойства
8	Номинальный перепад давления на клапане, МПа	0,01	Перепад давления, при котором производится построение графиков открытия – закрытия
9	Номинальный расход, кг/ч	200	Расход при номинальном перепаде давления
10	Условная пропускная способность клапана без термоголовки, м³/ч	1,25	Расход при перепаде давления 1 бар
11	Номинальный диаметр клапана, DN, мм	15	



VALTEC



Модели

Терморегуляторы радиаторные

**VT.047**  
**VT.048**

14

№	Наименование характеристики, ед. изм.	Значение	Пояснение
12	Номер стандарта на габаритные и присоединительные размеры	HD 1215-2 Part2	
13	Присоединительная резьба, дюймы	1/2; 3/4	ГОСТ 6357-81
14	Диаметр условного прохода, DN, мм	15; 20	
15	Резьба под термостатическую головку	M30x1,5	
16	Расход при S-1, кг/ч	110	Не более 70 % от номинального (ГОСТ 30815-2019)
17	Влияние перепада давления ( $\Delta P > 0,01$ МПа), °C	0,3	
18	Влияние статического давления (изменение давления от 0,01 МПа до 1 МПа), °C	0,8	Не более 1 (ГОСТ 30815-2019)
19	Гистерезис, °C	1,0	Не более 1 (ГОСТ 30815-2019)
20	Разница температур в точке S и $t_d$ по графику открытия – закрытия клапана, °C	0,8	Не более 0,8 (ГОСТ 30815-2019)
21	Влияние изменения температуры теплоносителя ( $\Delta t = 30$ °C), °C	1,2	Не более 1,5 (ГОСТ 30815-2019)
22	Время срабатывания, мин	20	Не более 40 (ГОСТ 30815-2019)
23	Изменение $t_s$ после 5000 циклов ручного открытия – закрытия, °C	1,5	Не более 2 (ГОСТ 30815-2019)
24	Изменение $g_{mn}$ после 5000 циклов ручного открытия – закрытия, %	15	Не более 20 (ГОСТ 30815-2019)
25	Изменение $t_s$ после испытаний на температурную устойчивость (5000 циклов попеременного погружения в воду 15 °C и 25 °C), °C	1,4	Не более 2 (ГОСТ 30815-2019)
26	Изменение $g_{mn}$ после испытаний на температурную устойчивость (5000 циклов попеременного погружения в воду 15 °C и 25 °C), %	14	Не более 20 (ГОСТ 30815-2019)
27	Изменение $t_s$ после испытаний на сопротивление температурным воздействиям (–20 °C – 6 ч, +50 °C – 6 ч, +40 °C – 6 ч, +20 °C – 24 ч), °C	1,4	Не более 1,5 (ГОСТ 30815-2019)
28	Изменение $t_s$ после испытаний на сопротивление температурным воздействиям (–20 °C – 6 ч, +50 °C – 6 ч, +40 °C – 6 ч, +20 °C – 24 ч), %	12	Не более 20 (ГОСТ 30815-2019)
29	Условная пропускная способность в точке:		
29.1	– S-1 (м <sup>3</sup> /ч)	0,36	
29.2	– S-1,5 (м <sup>3</sup> /ч)	0,47	
29.3	– S-2 (м <sup>3</sup> /ч)	0,65	
29.4	– S-3 (м <sup>3</sup> /ч)	0,94	
29.5	– клапан без термоголовки (м <sup>3</sup> /ч)	1,25	
30	Направление потока рабочей среды	Под золотник (по стрелке на корпусе)	
31	Рабочая среда	Вода, растворы гликолей (50 %)	
32	Уровень шума, дБ	25	При перепаде давления на клапане 60 кПа
33	Допустимый момент затяжки накидной гайки клапанов, Н·м	не более 25	
34	Допустимый изгибающий момент на корпус клапана, Н·м	до 120	По методике п. 7.4.3 ГОСТ 30815-2019



VALTEC

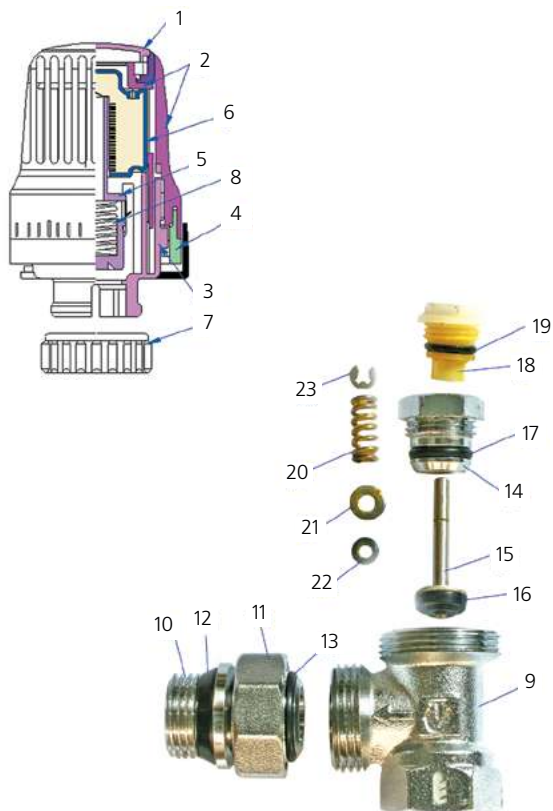


Модели

Терморегуляторы радиаторные

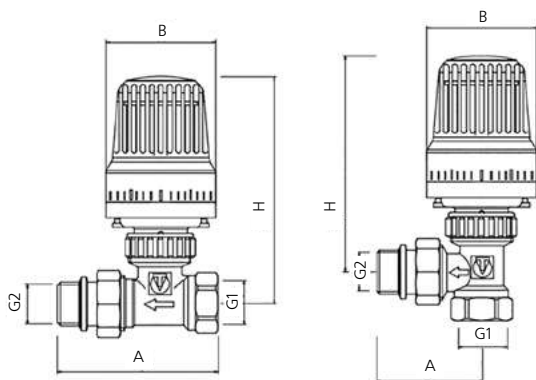
**VT.047**  
**VT.048**

**Конструкция и материалы**



№	Наименование	Материал
1	Крышка термостатической головки	ABS-пластик
2	Корпус термостатической головки	
3	Основание термостатической головки	
4	Стопорное кольцо головки	
5	Толкатель головки	Нейлон PA-6
6	Сильфонная емкость с этилацетатом	Сталь оцинкованная
7	Накидная гайка головки	Сталь никелированная
8	Пружина головки	Сталь нержавеющая AISI 304
9	Корпус клапана	Латунь никелированная CW617N
10	Корпус полусгона	
11	Накидная гайка полусгона	EPDM Sh70
12, 13, 17, 19, 22	Уплотнительные кольца	
14	Пробка клапана	Латунь CW614N
15	Шток	Сталь нержавеющая AISI 312
16	Золотник	EPDM Sh70
18	Сальниковая гайка	Нейлон PA-6
20	Пружина клапана	Сталь нержавеющая AISI 304
21	Распределительная шайба	Сталь оцинкованная
23	Контрящая шайба	

**Габаритные размеры**



Обозначение	Размер	A, мм	B, мм	G1, дюйм	G2, дюйм	H, мм
VT.046.N	1/2	78	53	1/2	1/2	108-115
	3/4	89	53	3/4	3/4	110-117
VT.045.N	1/2	51	53	1/2	1/2	105-111
	3/4	61	53	3/4	3/4	107-113

VALTEC



Модель

Узел нижнего бокового подключения радиаторов

**VT.225K**

### Назначение и область применения

Терморегулирующий узел предназначен для бокового подключения отопительных приборов к системам водяного отопления зданий при расположении подводящих трубопроводов снизу радиатора (в полу, в плинтусе, над плинтусом).

Регулирующий узел может работать при теплоносителе с температурой до 120 °С и давлением до 10 бар. В качестве теплоносителя может использоваться вода и растворы (до 50 %) гликолей.

Комплект узла состоит из следующих компонентов:

- четырехходовой клапан для нижнего подключения трубопроводов;
- регулирующий клапан с колпачком ручной регулировки;
- пара обжимных фитингов для подключения соединительной трубки.

Соединительная трубка (**VT.AD304**) наружным диаметром 15 мм и регулятор температуры (термоголовка) в комплект поставки не входят и приобретаются отдельно.

Регулирующий узел выпускается в следующих модификациях:

- для двухтрубных систем (100 % – затекание). Четырехходовые клапаны маркированы цифрой 1 на корпусе.
- для однострубных систем (50 % – затекание). Четырехходовые клапаны маркированы цифрами 0,5 на корпусе. Эти узлы имеют встроенный байпас. Клапаны



нижнего подключения имеют регулировочную втулку, закрытую заглушкой, позволяющую производить монтажную регулировку количества теплоносителя, подающегося в радиатор, тем самым обеспечивая требуемый перепад давления на радиаторном узле.

С помощью комплектного пластикового колпачка допускаются перекрытия потока теплоносителя при перепаде давления не более 0,1 бара. При перепаде давления от 0,1 до 10 бар для полного перекрытия потока теплоносителя (например, при замене радиатора) следует использовать латунный колпачок **VT.PTV.30.0**. Термоголовка полностью клапан не перекрывает (защита от замораживания).

### Технические характеристики узлов

№	Наименование характеристики	Ед. изм.	Значение
1	Номинальное давление, PN	МПа	1,0
2	Пробное давление	МПа	1,5
3	Максимальная температура рабочей среды	°С	120
4	Допустимая температура среды, окружающей узел	°С	+5...+55
5	Допустимая относительная влажность среды, окружающей узел	%	80
6	Максимальный перепад давления на регулирующем клапане	МПа	0,1
7	Номинальный перепад давления на регулирующем клапане	МПа	0,01
8	Пропускная способность		
8.1.	– четырехходового клапана (100 %)	м³/ч	1,0
8.2.	– четырехходового клапана (50 %)		2,6
8.3.	– байпаса четырехходового клапана (50 %)		1,6
8.4.	– регулирующего клапана, Kvs		1,2
9	Общая пропускная способность узла		
9.1	– 100 %	м³/ч	0,96
9.2	– 50 %		1,96
10	Резьба под регулятор температуры (термоголовку) клапана		M30x1,5
11	Присоединение к трубопроводу		Евроконус 3/4" HP
12	Резьба под присоединительную трубку		Евроконус 3/4" HP
13	Марки фитингов, рекомендуемых для присоединения к трубопроводам		
13.1.	– пластиковым (PE-X; PE-RT)		VT.4410
13.2.	– металлополимерным		VT.4420; VT712NE
13.3.	– медным		VT.4430
13.4.	– полипропиленовым		VTр.708E
14	Уровень шума при перепаде давления на регулирующем клапане 60 кПа	дБ	Не более 25
15	Присоединение к радиатору		1/2" HP
16	Средний полный срок службы	лет	25

VALTEC



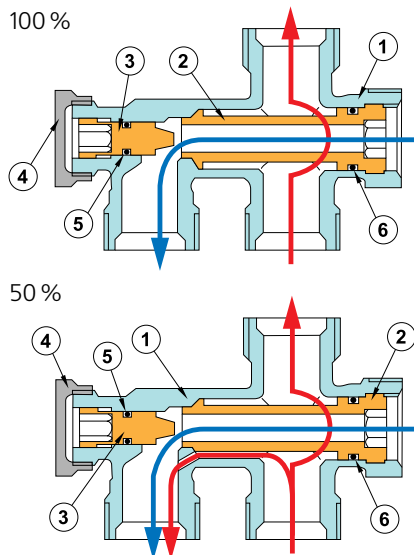
Модель

Узел нижнего бокового подключения радиаторов

**VT.225K**

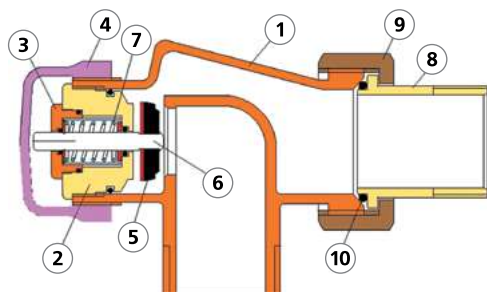
**Конструкция и материалы**

**Четырехходовой клапан**



Поз.	Наименование	Материал	Марка
1	Корпус	Латунь горяче-прессованная, никелированная	CW617N
4	Пробка		
2	Патрубок обратного потока <i>Разборка – шестигранным ключом SW 8</i>	Латунь токарной обработки	CW614N
3	Вентиль настроечный <i>Регулировка – шестигранным ключом SW 6</i>		
5	Уплотнительное кольцо вентилья	Этилен-пропилен-диен мономер	EPDM Sh 70
6	Уплотнительное кольцо патрубка		

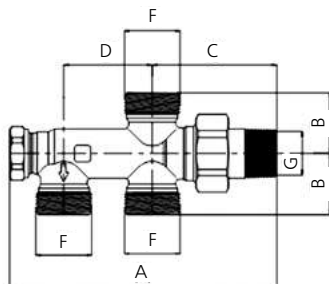
**Регулирующий клапан**



Поз.	Наименование	Материал	Марка
1	Корпус	Никелированная латунь	CW617N (метод ГОШ)
2	Золотниковая головка		
3	Пробка головки		
8	Полусгон		
9	Накидная гайка		
4	Колпачок	Пластик	ABS
5	Золотник	Этилен-пропилен-диен мономер	EPDM Sh 70
6	Шток	Нержавеющая сталь	AISI 304
7	Пружина	Нержавеющая сталь	AISI 314
10	Прокладки	Этилен-пропилен-диен мономер	EPDM Sh 70

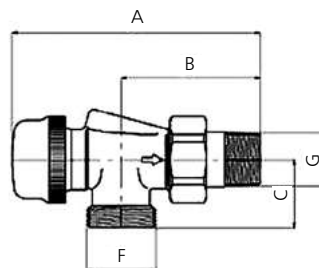
**Габаритные размеры**

**Четырехходовой клапан**



Тип	A, мм	B, мм	C, мм	D, мм	F, дюйм	G, дюйм	Вес, г
100 %	114	26	53,5	38	3/4	1/2	297
50 %	114	26	53,5	38	3/4	1/2	298

**Регулирующий клапан**



A, мм	B, мм	C, мм	F, дюйм	G, дюйм	Вес, г
96,5	53,5	26	еврокonus 3/4HP	1/2	324

VALTEC



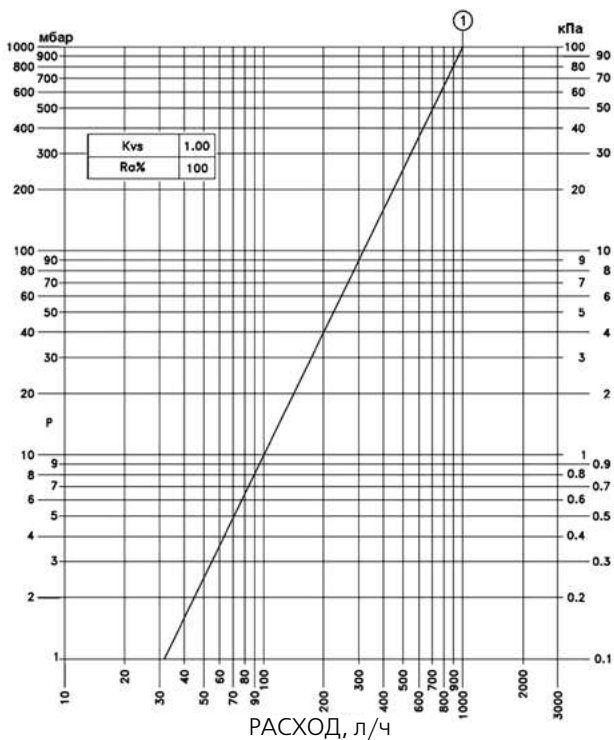
Модель

Узел нижнего бокового подключения радиаторов

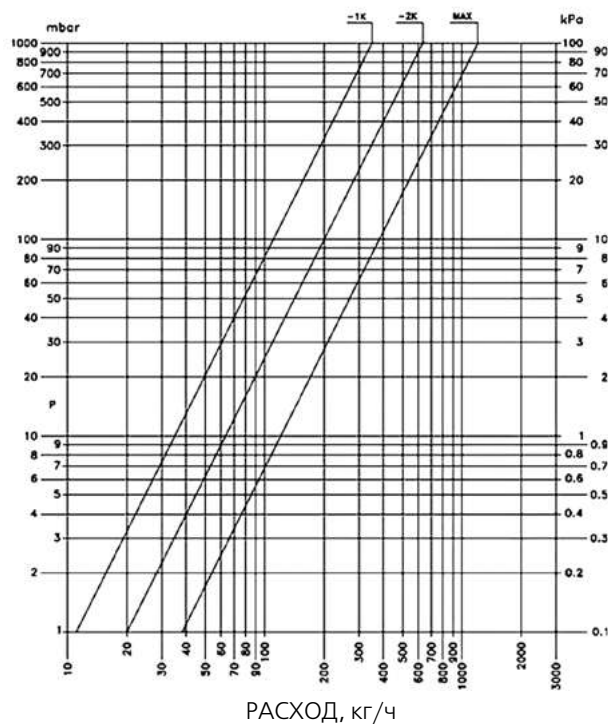
**VT.225K**

**Гидравлические характеристики**

**Четырехходовой клапан 100 %**

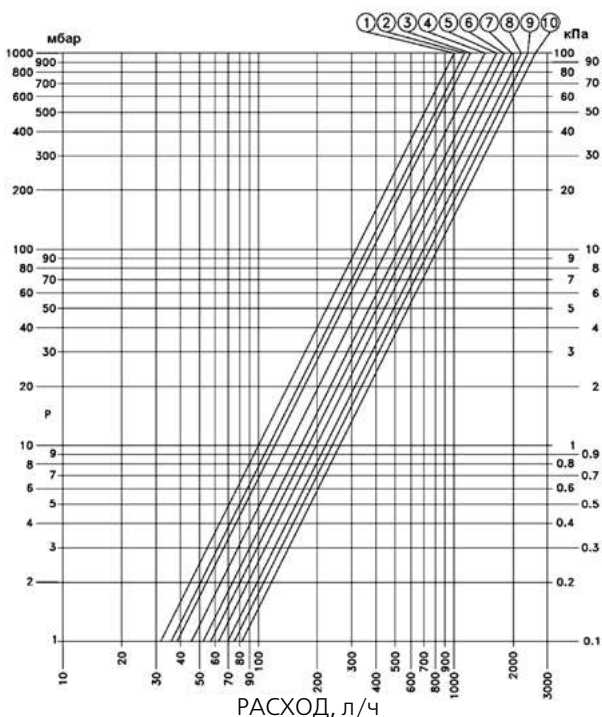


**Регулирующий клапан**



14

**Четырехходовой клапан 50 %**



Позиция	1	2	3	4	5	6	1	8	9	10
Обороты вентиля	0	1/4	1/2	3/4	1	1 1/4	1 1/2	2	2 1/2	4
Kv байпаса	0	0,13	0,22	0,43	0,65	0,80	0,97	1,20	1,38	1,60
Kv клапана	1,00	1,13	1,22	1,43	1,65	1,80	1,97	2,20	2,38	2,60

VALTEC



Модель

Узел нижнего бокового подключения радиаторов

**VT.225K**

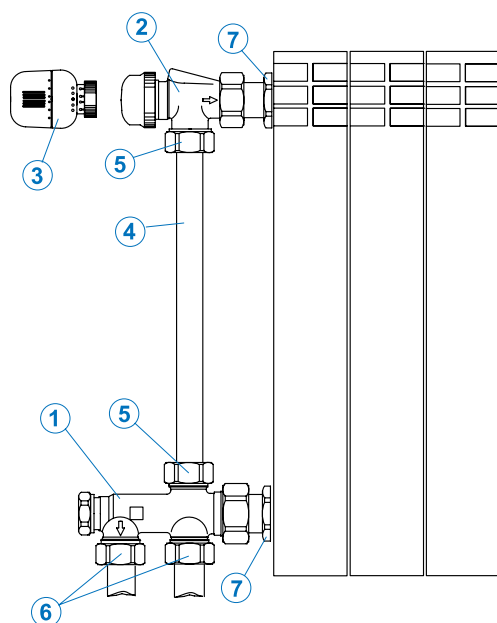
### Гидравлические характеристики комплектного узла 100 %

Позиция настройки	1	2	3	4	5	6	7	8	9	10
Обороты настроечного вентиля	0	1/4	1/2	3/4	1	11/4	11/2	2	2 1/2	4
Kv узла с термоголовкой S-1; м <sup>3</sup> /ч	0	0,12	0,19	0,27	0,31	0,32	0,33	0,34	0,34	0,34
Kv узла с термоголовкой S-2; м <sup>3</sup> /ч	0	0,13	0,21	0,36	0,46	0,50	0,54	0,57	0,59	0,60
Kv узла без термоголовки Kvs; м <sup>3</sup> /ч	0	0,13	0,22	0,40	0,57	0,67	0,75	0,85	0,90	0,96

### Гидравлические характеристики комплектного узла 50 %

Позиция настройки	1	2	3	4	5	6	7	8	9	10
Обороты настроечного вентиля	0	1/4	1/2	3/4	1	11/4	11/2	2	2 1/2	4
Узел с термоголовкой S-1;	Kv; м <sup>3</sup> /ч	1	U2	1,19	1,27	1,31	1,32	1,33	1,34	1,34
	Коэффициент затекания	0 %	11 %	16 %	21 %	24 %	24 %	25 %	25 %	25 %
Узел с термоголовкой S-2;	Kv; м <sup>3</sup> /ч	1	1,13	1,21	1,36	1,46	1,50	1,54	1,57	1,59
	Коэффициент затекания	0 %	11 %	17 %	26 %	31 %	34 %	35 %	36 %	37 %
Узел без термоголовки	Kvs; м <sup>3</sup> /ч	1,00	1,13	1,22	1,40	1,57	1,67	1,75	1,85	1,90
	Коэффициент затекания	0 %	11 %	18 %	29 %	36 %	40 %	43 %	46 %	49 %

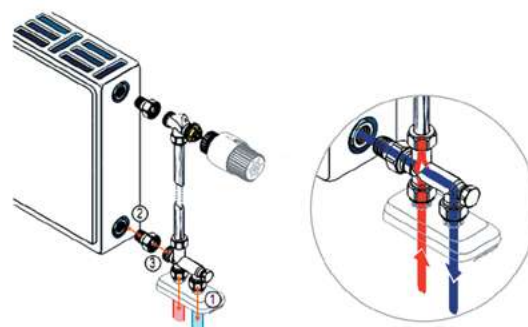
### Примеры применения и комплектации



Поз.	Наименование	Марка	Кол-во
1	Клапан нижнего подключения	VT. 225K	1
2	Клапан термостатический	VT. 225K	1
3	Головка термостатическая	VT. 5000	1
4	Трубка хромированная	VT. ADI 01	1
5	Фитинг для медной трубы	VT. 4430	2
6	Фитинг для подводящей трубы (варианты)		2
6.1	– металлополимерной	VT. 4420	
6.2	– медной	VT. 4430	
6.3	– пластиковой	VT. 4410	
7	Футорка радиаторная	1x1/2	2

### Указания по монтажу и настройке

Узел должен подключаться к трубопроводу в соответствии с приведенной схемой.



Соединительная трубка с наружным диаметром 15 мм приобретается отдельно, в зависимости от межцентрового расстояния отопительного прибора. Соединительная трубка обрезается на требуемую длину с помощью трубореза для медных труб. После этого необходимо снять заусенцы с кромки трубы гратоснимателем.

Настройка клапана нижнего подключения производится шестигранным ключом SW6 в соответствии с требуемым перепадом давления по графику.

VALTEC



Модель

Инжекторный радиаторный клапан с ручным управлением

**VT.022**

### Назначение и область применения

Инжекторный радиаторный узел предназначен для одностороннего бокового подключения радиатора к однотрубной системе водяного отопления.

Циркуляция теплоносителя в отопительном приборе обеспечивается за счет введения в нижний коллектор зонда-удлинителя потока, который подает теплоноситель к последней секции радиатора.

Клапаны с коэффициентом затекания  $\alpha = 1$  (100 %) в полностью открытом положении направляют весь поток теплоносителя через отопительный прибор. В промежуточном положении часть потока направляется в байпас.

Клапаны с номинальным коэффициентом затекания  $\alpha = 0,5$  (50 %) даже в полностью открытом состоянии направляют часть теплоносителя в байпас, минуя радиатор.

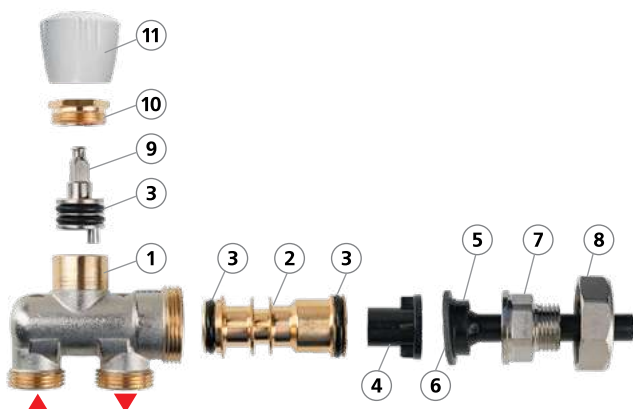
Регулировка количества поступающего в радиатор теплоносителя осуществляется вручную.

14

### Технические характеристики клапана

№	Наименование характеристики	Ед. изм.	Значение
1	Средний полный срок службы	лет	30
2	Рабочее давление	МПа	До 1,0
3	Пробное давление	МПа	1,5
4	Температура рабочей среды	°С	До +120
5	Допустимая температура среды, окружающей клапан	°С	От +5 до +55
6	Допустимая относительная влажность среды, окружающей клапан	%	До 80
7	Условная пропускная способность, Kv, для клапана:		
7.1	– 100%	м <sup>3</sup> /ч	1,75
7.2	– 50%	м <sup>3</sup> /ч	1,35
8	Средний полный ресурс	циклы	5000
9	Средняя наработка на отказ	циклы	4000
10	Ремонтопригодность		Ремонтопригоден
11	Номинальный диаметр, DN	дюймы	1/2
12	Монтажное положение		Любое
13	Направление потока среды		Вход – дальний от радиатора патрубок; выход – ближний к радиатору патрубок

### Конструкция и материалы



Поз.	Наименование	Материал	Норма
1	Корпус	Латунь горяче-прессованная, никелированная	CW617N
7	Патрубок с фланцем		
8	Гайка накидная		
2	Золотник	Латунь	CW614N
10	Гайка прижимная		
9	Шток	Нержавеющая сталь	INOX304
3	Кольца уплотнительные	СКЭП	EPDM Sh70
4	Рассекатель	Нейлон	PA 6
5	Зонд		
6	Прокладка	Безасбестовый паронит	
11	Ручка управления	Пластик	ABS



VALTEC



Модель

Инжекторный радиаторный клапан с ручным управлением

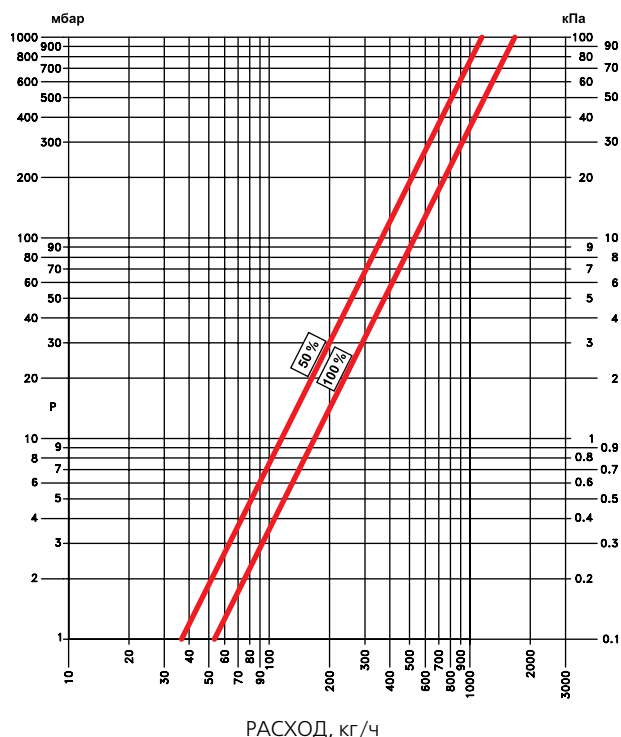
**VT.022**

**Рекомендации по расчету**

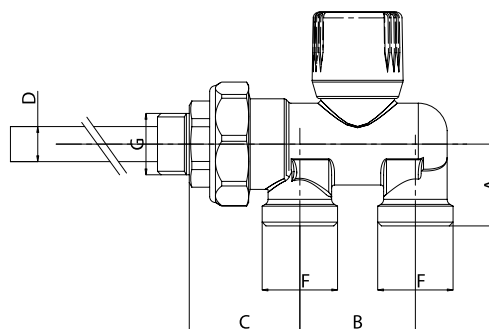
В связи с тем, что использование инжекторного узла приводит к перемешиванию восходящих и нисходящих потоков теплоносителя в радиаторе, при расчете теплового потока отопительного прибора следует вводить поправочные коэффициенты, зависящие от расхода теплоносителя через прибор:

	Расчетный расход теплоносителя через прибор, кг/ч					
	< 50	100	150	200	250	> 360
Коэффициент снижения теплового потока	0,75	0,85	0,88	0,90	0,92	0,94

**График пропускной способности**



**Габаритные размеры**



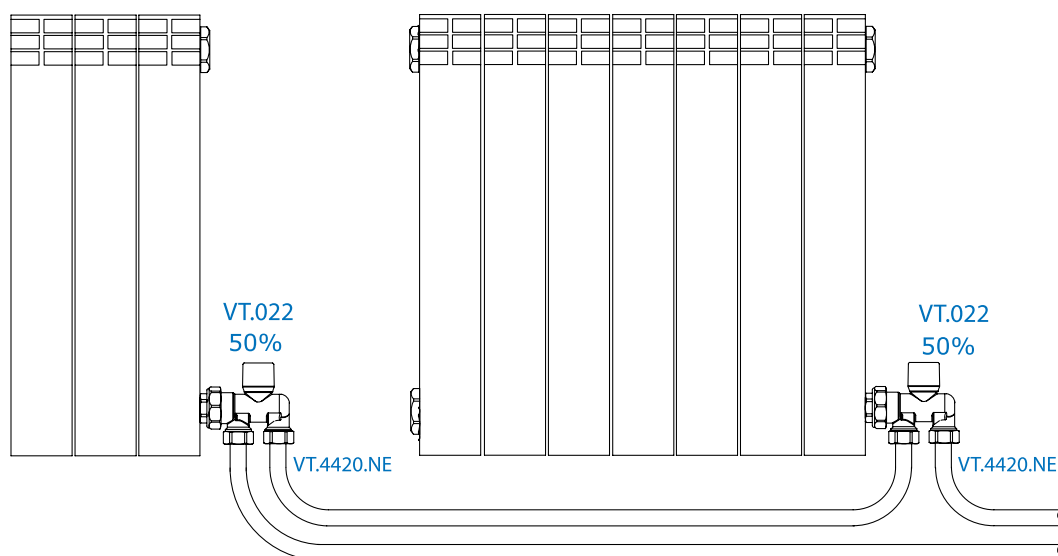
A, мм	B, мм	C, мм	D, мм	F, дюйм	G, дюйм	Вес, г
28	40	38,5	12	3/4	1/2	370

**Указания по монтажу**

Для корректной работы клапана рекомендуется наращивать комплектный зонд трубкой с внутренним диаметром 12 мм такой длины, чтобы она не доходила до конца нижнего коллектора радиатора на 5–10 см (рекомендуется использовать трубу PE-X/AL/PE-X 16x2,0).

Присоединение клапана к трубопроводам следует производить в соответствии с направлением потока рабочей среды, показанным стрелками на корпусе клапана.

**Пример применения**



VALTEC



Модель

Инжекторный радиаторный клапан с ручным управлением

**VT.025**



**Назначение и область применения**

Инжекторный радиаторный узел предназначен для одно-точечного бокового подключения радиатора к одностру-бной системе водяного отопления.

Циркуляция теплоносителя в отопительном приборе обе-спечивается за счет введения в нижний коллектор зонда-удлинителя потока, который подает теплоноситель к по-следней секции радиатора.

Клапаны с коэффициентом затекания  $\alpha = 1$  (100 %) в пол-ностью открытом состоянии направляют весь поток тепло-носителя через отопительный прибор. В промежуточном положении, часть потока направляется в байпас.

Клапаны с номинальным коэффициентом затекания  $\alpha = 0,5$  (50 %) даже в полностью открытом состоянии на-правляют часть теплоносителя в байпас, минуя радиатор.

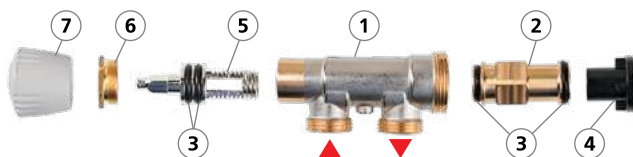
Регулировка количества поступающего в радиатор тепло-носителя осуществляется вручную.

14

**Технические характеристики клапана**

№	Наименование характеристики	Ед. изм.	Значение
1	Средний полный срок службы	лет	30
2	Рабочее давление	МПа	До 1,0
3	Пробное давление	МПа	1,5
4	Температура рабочей среды	°С	До +120
5	Допустимая температура среды, окружающей клапан	°С	От +5 до +55
6	Допустимая относительная влажность среды, окружающей клапан	%	До 80
7	Условная пропускная способность, Kv, для клапана:		
7.1	– 100%	м <sup>3</sup> /ч	1,80
7.2	– 50%	м <sup>3</sup> /ч	1,45
8	Средний полный ресурс	циклы	5000
9	Средняя наработка на отказ	циклы	4000
10	Ремонтопригодность		Да
11	Номинальный диаметр, DN	дюймы	1/2
12	Присоединение к трубопроводу	дюймы	3/4 (еврокonus)
13	Монтажное положение		Любое
14	Направление потока рабочей среды	Вход – дальний от радиатора патрубок; выход – ближний к радиатору патрубок	

**Конструкция и материалы**



Поз.	Наименование	Материал	Норма
1	Корпус	Латунь горяче-прессованная, никелированная	CW617N
5	Шток		
2	Золотник	Латунь	CW614N
6	Гайка прижимная		
3	Кольца уплотнительные	СКЭП	EPDM Sh70
4	Рассекатель	Нейлон	PA 6
7	Ручка управления	Пластик	ABS

**Рекомендации по расчету**

В связи с тем, что использование инжекторного узла приводит к перемешиванию восходящих и нисходящих потоков теплоносителя в радиаторе, при расчете тепло-вого потока отопительного прибора следует вводить по-правочные коэффициенты, зависящие от расхода тепло-носителя через прибор.

	Расчетный расход теплоносителя через прибор, кг/ч					
	< 50	100	150	200	250	> 360
Коэффициент снижения теплового потока	0,75	0,85	0,88	0,90	0,92	0,94

VALTEC

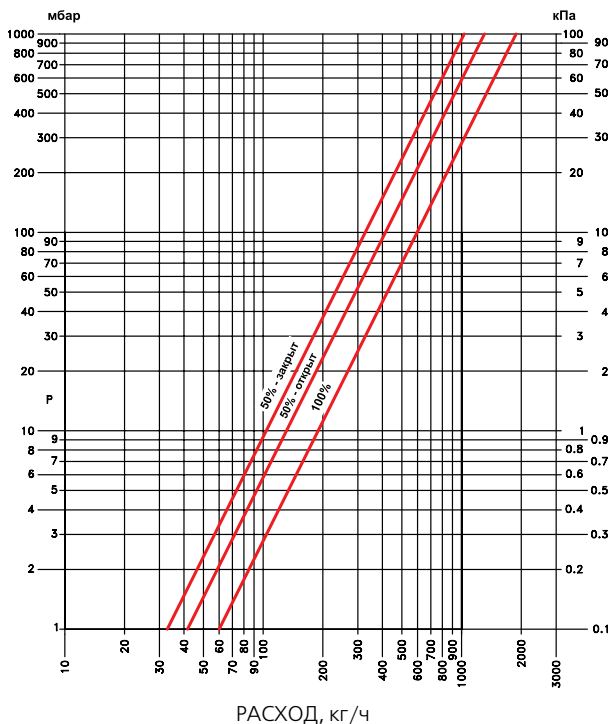


Модель

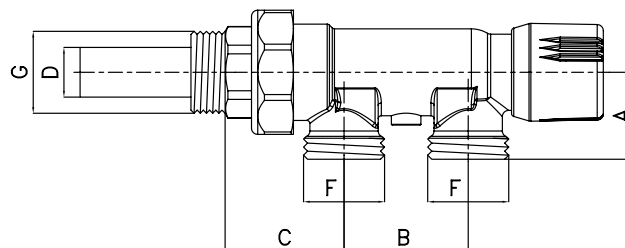
Инжекторный радиаторный клапан с ручным управлением

**VT.025**

**График пропускной способности**



**Габаритные размеры**



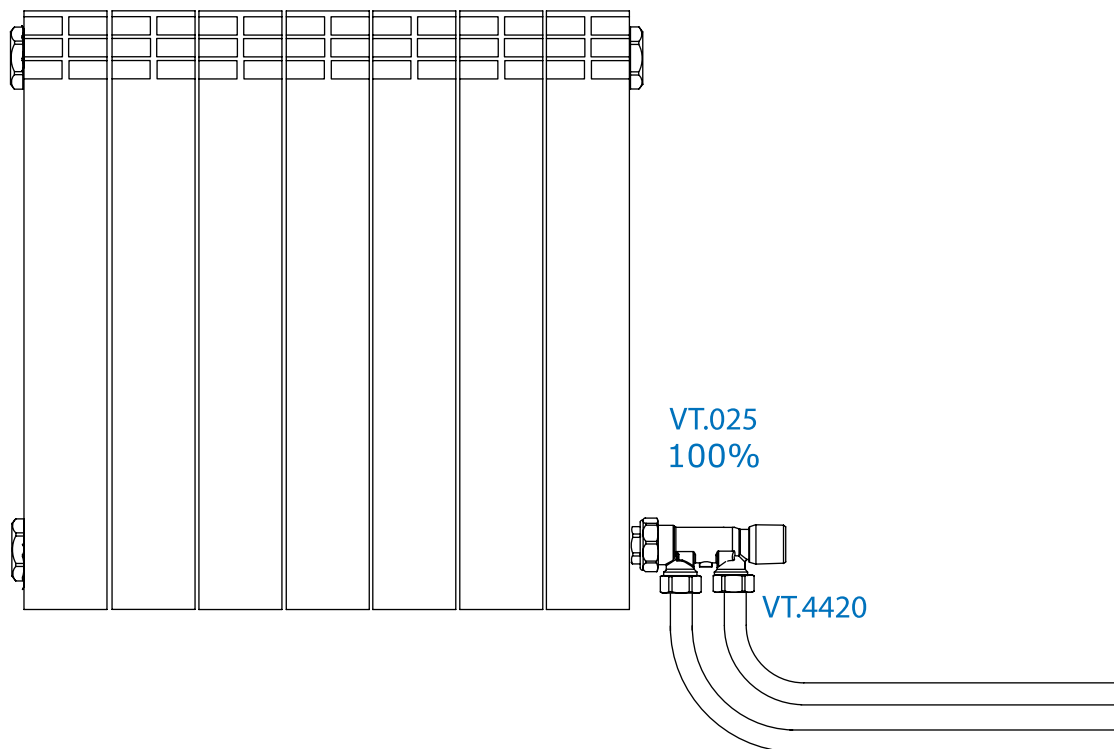
A, мм	B, мм	C, мм	D, мм	F, дюйм	G, дюйм	Вес, г
28	40	38,5	12	3/4	1/2	407

**Указания по монтажу**

Для корректной работы клапана рекомендуется наращивать комплектный зонд трубкой с внутренним диаметром 12 мм такой длины, чтобы она не доходила до конца нижнего коллектора радиатора на 5–10 см (рекомендуется использовать МПТ 16x2,0). Трубку на зонд следует надевать на всю длину зонда.

Присоединение клапана к трубопроводам следует производить в соответствии с направлением потока рабочей среды, показанном стрелками на корпусе клапана.

**Пример применения**



VALTEC



Модель

Головка термостатическая жидкостная

**VT.5000****Габаритные размеры**

Термостатическая головка устанавливается на регулирующий клапан для совместной с ним работы в качестве терморегулятора. Сильфонная емкость термоголовки при изменении температуры воздуха воздействует на шток клапана, тем самым изменяя количество проходящего через отопительный прибор теплоносителя.

Использование терморегуляторов позволяет автоматически поддерживать температуру воздуха в помещениях на заданном уровне с точностью до 1°C.

14

**Технические характеристики**

№	Наименование характеристики	Ед. изм.	Значение	Примечание
1	Наполнитель сильфона			Этилацетат (C <sub>4</sub> H <sub>8</sub> O <sub>2</sub> )
2	Нижний предел регулирования температуры воздуха	°C	6,5	Значение «*»
3	Верхний предел регулирования температуры воздуха	°C	28	Значение «5»
4	Гистерезис	°C	<= 0,6	Разница между точками (S <sub>1</sub> -2°C) и (S <sub>2</sub> -2°C) на графиках открытия и закрытия клапана
5	Температура окружающей среды, при которой сохраняются регулировочные характеристики сильфона	°C	-15 ... +60	
6	Относительная влажность воздуха, при которой сохраняются регулировочные характеристики сильфона	%	30 ... 85	
7	Максимальная температура теплоносителя	°C	100	
8	Максимальное давление теплоносителя	бар	10	
9	Максимальный перепад давления на клапане	бар	1,0	Предельный перепад давления, при котором головка сохраняет паспортные регулирующие свойства
10	Присоединительная резьба накидной гайки		M30x1,5	
11	Зона пропорциональности	°C	2	Условная зона, при которой регулирование расхода происходит по линейному закону
12	Номер стандарта на методы испытаний		EN 215-1 part1	
13	Номер стандарта на габаритные и присоединительные размеры		HD 1215-2 Part2	Π – знак соответствия стандарту
14	Влияние температуры теплоносителя	°C	0,9	Погрешность в температуре воздуха, к которой приводит повышение температуры теплоносителя с 50 до 80 °C
15	Влияние перепада давления	°C	0,3	Погрешность в температуре воздуха, к которой приводит повышение падения давления на клапане с 0,1 бара до 1 бара
16	Время срабатывания	мин	24	Время, за которое тепловая система реагирует на колебание температуры воздуха
17	Разница температур между точкой S и фактической точкой закрытия	°C	0,8	См. график

\* Точка S соответствует температуре, при которой теоретическая кривая пересекает ось абсцисс графика регулирования (клапан теоретически закрыт).

VALTEC

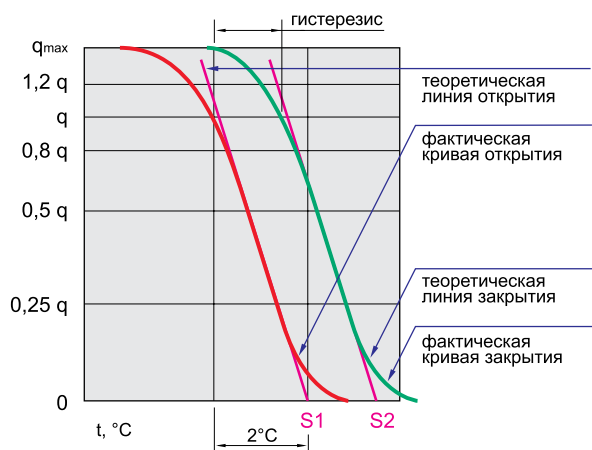


Модель

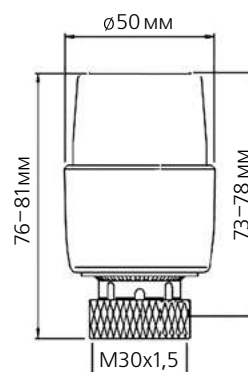
Головка термостатическая жидкостная

**VT.5000**

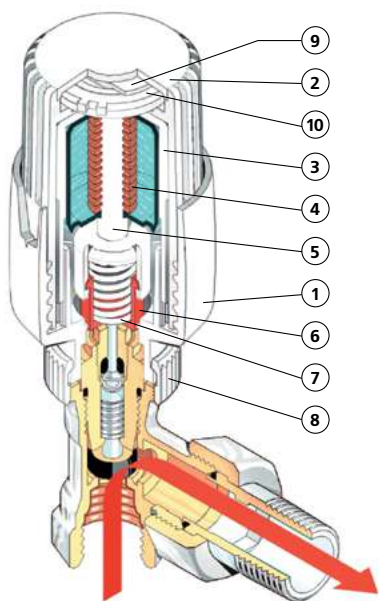
## График закрытия и открытия терморегулятора



## Габаритные размеры



## Устройство и принцип действия



Сильфонная емкость **3**, помещенная в пластиковый корпус **1**, заполнена этилацетатом. Расширение жидкости приводит к воздействию сильфона на пластиковый шток **5** с толкателем **6**, подпружиненным пружиной **7**. Возврат штока обеспечивается пружиной **4**. Толкатель воздействует на шток термостатического клапана. Крышка корпуса **2** закрывает камеру, в которой размещается стопорное кольцо **10**, зафиксированное планкой **9**. С помощью стопорного кольца **10** пользователь может либо зафиксировать жесткое положение настройки, либо ограничить настройку заданным максимальным положением. Пользовательская настройка клапана производится вращением верхней части корпуса относительно нижней.

## Используемые материалы

Поз.	Наименование элемента	Материал	Марка
1, 2	Корпус, крышка корпуса	Акрилбутадиенстирол	ABS
3	Сильфонная емкость	Сталь оцинкованная	
4	Пружина штока	Сталь нержавеющая	AISI 303
5	Шток	Полипропилен	PP
6	Толкатель	Акрилбутадиенстирол	ABS
7	Пружина толкателя	Сталь нержавеющая	AISI 302
8	Гайка накидная	Латунь никелированная	CW 614N
9	Фиксатор	Стеклонаполненный полиамид	PA
10	Стопорное зубчатое кольцо	Стеклонаполненный полиамид	PA

## Шкала рекомендуемых настроек

Позиция настройки	Температура помещения	Рекомендуемое назначение
5	28°C	Помещения бассейнов
4	24°C	Ванные комнаты
	22°C	Кабинеты и детские спальни
3	20°C	Жилые комнаты, столовые
	18°C	Кухни, коридоры
2	16°C	Спальни
	14°C	Ночной режим
1	12°C	Лестницы, вестибюли
*	6,5°C	Режим антизамерзания

VALTEC



Модель

Головка термостатическая жидкостная

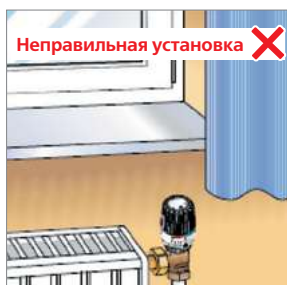
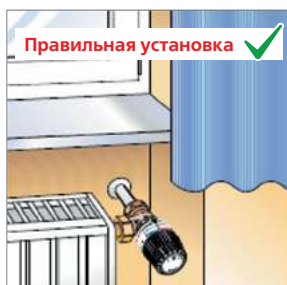
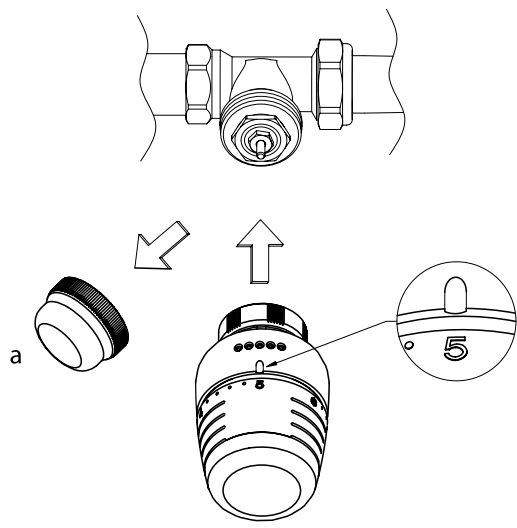
**VT.5000**

**Указания по монтажу**

1. Термостатическая головка должна использоваться совместно с термостатическими клапанами, выполненными по стандарту HD 1215-2 Part2 и EN 215-1 part1 и имеющими на корпусе знак соответствия данным стандартам.
2. Установка термостатической головки на клапан выполняется в следующем порядке:
  - снять головку ручной регулировки (а) с термостатического клапана;
  - выставить на термостатической головке значение настройки «5» (шток убран);
  - надеть термостатическую головку на клапан и зафиксировать ее накидной гайкой головки, завернув ее до упора;

- повернуть головку в положение, удобное для ручной регулировки;
  - установить на термоголовке позицию шкалы, соответствующую выбранному температурному режиму в помещении (рекомендуется «3»).
3. При установке термоголовки следует соблюдать следующие правила:
    - нельзя устанавливать термоголовку в зоне прямого воздействия конвективных тепловых потоков радиатора или подводящего трубопровода;
    - корректная работа термоголовки невозможна в случае закрытия ее экраном или шторой;
    - термоголовка не должна попадать в зону воздействия прямых солнечных лучей.

14





VALTEC

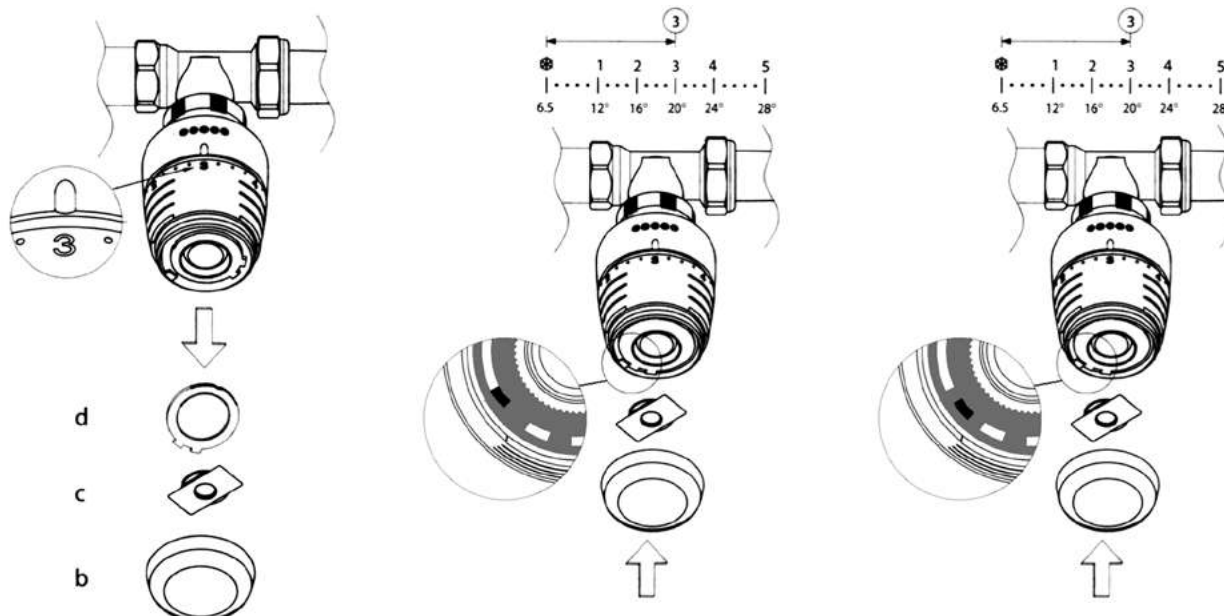


Модель

Головка термостатическая жидкостная

**VT.5000**

### Блокировка и ограничение настройки



Для блокировки и ограничения настройки следует:

- выставить на термоголовке значение шкалы, которое следует зафиксировать;
- снять крышку корпуса (**b**);
- извлечь фиксирующую планку (**c**);
- снять верхнее стопорное кольцо (**d**).

Для ограничения регулировки следует установить верхнее стопорное кольцо таким образом, чтобы крайний левый «зуб» кольца находился справа от «зуба» корпуса и соприкасался с ним. В таком положении регулировка термоголовки будет возможна в интервале от знака «снежинка» до зафиксированного значения.

Для фиксации настройки следует установить верхнее стопорное кольцо таким образом, чтобы «зуб» корпуса расположился между «зубами» стопорного кольца. В таком положении получается жестко зафиксированное значение настройки.

После указанных манипуляций следует установить на место фиксирующую планку (до щелчка) и надеть крышку корпуса.

### Возможные неисправности и способы их устранения

Отсутствие эффекта регуляции температуры	Давление в подающем трубопроводе недостаточно для работы клапана	Настроить систему отопления
	На термоголовку воздействуют посторонние источники тепла или холода	Разместить термоголовку в месте, где исключается воздействие посторонних источников
	Утечка расширяющегося компонента из сильфонной емкости	Заменить термоголовку

VALTEC



Модель

Головка термостатическая жидкостная

**VT.3000**



**Назначение и область применения**

Термостатическая головка устанавливается на термостатический радиаторный клапан для совместной с ним работы в качестве терморегулятора.

Терморегулятор автоматически поддерживает в помещении температуру воздуха, соответствующую значению настройки термоголовки.

Сильфонная ёмкость термоголовки, наполненная этилацетатом, при изменении температуры воздуха воздействует на шток клапана, тем самым изменяя количество проходящего через отопительный прибор теплоносителя. Использование терморегуляторов позволяет автоматически поддерживать температуру воздуха в помещениях на заданном уровне с точностью до 1°C.

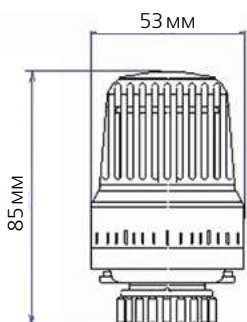
14

**Технические характеристики**

№	Наименование характеристики	Ед. изм.	Значение	Примечание
1	Наполнитель сильфона			Этилацетат (C <sub>4</sub> H <sub>8</sub> O <sub>2</sub> )
2	Нижний предел регулирования температуры воздуха	°C	6,5	Значение «*»
3	Верхний предел регулирования температуры воздуха	°C	28	Значение «5»
4	Гистерезис	°C	≤ 0,6	Разница между точками (S <sub>1</sub> -2°C) и (S <sub>2</sub> -2°C) на графиках открытия и закрытия клапана
5	Интервал температур воздуха	°C	-15...+50	Температура, при которой сохраняются регулировочные характеристики сильфона
6	Влажность воздуха	%	30...75	Относительная влажность воздуха, при которой сохраняются регулировочные характеристики сильфона
7	Максимальная температура теплоносителя	°C	100	
8	Максимальное давление теплоносителя	бар	10	
9	Максимальный перепад давления на клапане	бар	1,0	Предельный перепад давления, при котором головка сохраняет паспортные регулирующие свойства
10	Присоединительная резьба накидной гайки		M30x1,5	
11	Зона пропорциональности	°C	2	Условная зона изменения наружной температуры (от точки S*), при которой регулирование расхода происходит по условно-линейному закону
12	Влияние температуры теплоносителя	°C	0,9	Погрешность в температуре воздуха, к которой приводит повышение температуры теплоносителя с 50 до 80 °C
13	Влияние перепада давления	°C	0,3	Погрешность в температуре воздуха, к которой приводит повышение падения давления на клапане с 0,1 бара до 1 бара
14	Время срабатывания	мин	28	Время, за которое тепловая система (терморегулятор, клапан, радиатор) реагирует на колебание температуры воздуха
15	Разница температур между точкой S и фактической точкой закрытия	°C	0,8	

\* Точка S соответствует температуре, при которой теоретическая кривая пересекает ось абсцисс графика регулирования (клапан теоретически закрыт).

**Габаритные размеры**



**Используемые материалы**

Поз.	Наименование элемента	Материал	Марка
1, 2, 3, 4	Корпус, крышка корпуса	Акрилобутадиенстирол	ABS
5	Шток с толкателем	Полипропилен	PP
6	Сильфонная емкость	Сталь оцинкованная	
7	Гайка накидная	Латунь никелированная	CW 614N
8	Пружина штока	Сталь нержавеющей	AISI 303
9	Фиксатор	Стеклонаполненный полиамид	PA
10	Кольцо-ограничитель	Стеклонаполненный полиамид	PA

VALTEC



Модель

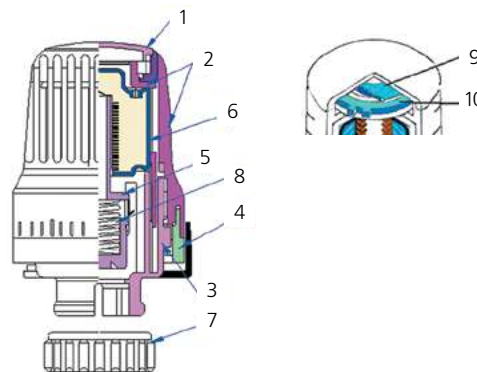
Головка термостатическая жидкостная

VT.3000

### Устройство и принцип действия

Сильфонная емкость **6**, помещенная в пластиковый неподвижный полукорпус **3**, заполнена этилацетатом. Расширение жидкости приводит к воздействию сильфона на пластиковый шток **5** с толкателем, подпружиненным пружиной **8**. Толкатель **5** воздействует на шток термостатического клапана. Крышка корпуса **1** закрывает камеру, в которой размещается зубчатое кольцо-ограничитель **10**, зафиксированное планкой **9**. С помощью этого кольца пользователь может ограничить настройку заданным максимальным положением. Пользовательская настройка клапана производится вращением подвижного полукорпуса **2** до совмещения стрелки-указателя с требуемым настроечным положением.

Стопорное кольцо **4** позволяет жестко зафиксировать настроечное положение. Для этого его надо отвести вниз относительно корпуса и повернуть до тех пор, пока стрелка на нём не совпадёт со стрелкой-указателем.



### Указания по монтажу

1. Термостатическая головка должна использоваться совместно с термостатическими клапанами, выполненными по стандарту HD 1215-2 Part2 и EN 215-1 part1 и имеющими присоединительный размер M30x1,5.

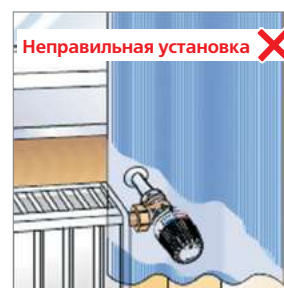
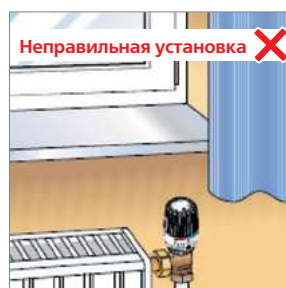
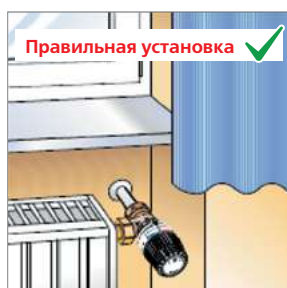
2. Установка термостатической головки на клапан выполняется в следующем порядке:

- снять головку ручной регулировки с термостатического клапана;
- выставить на термостатической головке значение настройки «5» (шток убран);
- надеть термостатическую головку на клапан и вручную зафиксировать ее накидной гайкой головки, завернув ее до упора;
- повернуть головку в положение, удобное для ручной регулировки;

– установить на термоголовке позицию шкалы, соответствующую выбранному температурному режиму в помещении (рекомендуется «3»).

3. При установке термоголовки следует соблюдать следующие правила:

- нельзя устанавливать термоголовку в зоне прямого воздействия конвективных тепловых потоков радиатора или подводящего трубопровода;
- корректная работа термоголовки невозможна в случае закрытия ее экраном или шторой;
- термоголовка не должна попадать в зону воздействия прямых солнечных лучей.



VALTEC



Модель

Головка термостатическая твердотельная

**VT.1000**



**Назначение и область применения**

Термостатическая головка устанавливается на регулирующий радиаторный клапан для совместной с ним работы в качестве терморегулятора. Термопатрон термоголовки при изменении температуры воздуха воздействует на шток клапана, тем самым изменяя количество проходящего через отопительный прибор теплоносителя.

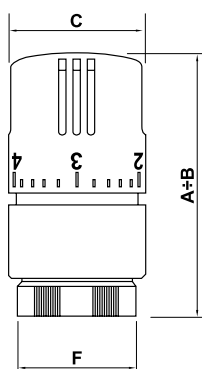
Использование терморегуляторов позволяет автоматически поддерживать температуру воздуха в помещениях на заданном уровне с точностью до 1°C.

14

**Технические характеристики**

№	Наименование характеристики	Ед. изм.	Значение	Примечание
1	Наполнитель термопатрона			Армопарафин
2	Нижний предел регулирования температуры воздуха	°C	6,5	Значение «*»
3	Верхний предел регулирования температуры воздуха	°C	27,5	Значение «5»
4	Гистерезис	°C	<=1,0	Разница между точками (S <sub>1</sub> -2°C) и (S <sub>2</sub> -2°C) на графиках открытия и закрытия клапана
5	Температура окружающей среды, при которой сохраняются регулировочные характеристики	°C	-15 ... +50	
6	Относительная влажность воздуха, при которой сохраняются регулировочные характеристики	%	30 ... 85	
7	Максимальная температура теплоносителя	°C	100	
8	Максимальное давление теплоносителя	бар	10	
9	Максимальный перепад давления на клапане	бар	1,0	Предельный перепад давления, при котором головка сохраняет паспортные регулирующие свойства
10	Зона пропорциональности	°C	2	Условная зона изменения наружной температуры (от точки S <sub>1</sub> , при которой регулирование расхода происходит по условно-линейному закону)
11	Номер стандарта на методы испытаний		EN 215-1 part1	Π – знак соответствия стандарту
12	Номер стандарта на габаритные и присоединительные размеры		HD 1215-2 Part2	
13	Присоединительная резьба накидной гайки		M30x1,5	
14	Влияние температуры теплоносителя	°C	0,9	Погрешность в температуре воздуха, к которой приводит повышение температуры теплоносителя с 50 до 80 °C
15	Влияние перепада давления	°C	0,3	Погрешность в температуре воздуха, к которой приводит повышение падения давления на клапане с 0,1 бара до 1 бара
16	Время срабатывания	мин	32	Время, за которое тепловая система (терморегулятор, клапан, радиатор) реагирует на колебание температуры воздуха
17	Разница температур между точкой S и фактической точкой закрытия	°C	1,0	
18	Нормативный перепад давления на клапане	бар	0,2–0,25	
19	Средний полный срок службы	лет	15	При соблюдении требований к эксплуатации

**Габаритные размеры**



A, мм	B, мм	C, мм	F
70	74,5	38	M30x1,5

VALTEC

VALTEC

Модель

Головка термостатическая твердотельная

VT.1000

**Указания по монтажу и настройке**

Термостатическая головка должна использоваться совместно с термостатическими клапанами, выполненными по стандарту HD1215-2Part2 и EN215-1part1 и имеющими на корпусе знак соответствия данным стандартам –  $\Psi$ .

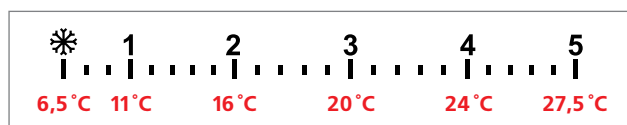
2. Установка термостатической головки на клапан выполняется в следующем порядке (рисунок 1):

- снять головку ручной регулировки (а) с термостатического клапана;
- выставить на термостатической головке значение настройки «5» (шток убран).

3. Настройка термоголовки на требуемую температуру производится поворотом верхней части корпуса до совпадения требуемой цифры (например «4») (рисунок 2) с риской на нижней части корпуса

4. Для фиксации выбранной настройки требуется вставить отвертку с острым жалом в гнездо, расположенное под цифрой «5», и опустить вниз фиксирующий штифт (рисунок 3) (возможно, для этого потребуются слегка покрутить верхнюю часть головки до совпадения штифта с выемкой нижней части корпуса).

5. Цифры настройки, нанесенные на подвижной части корпуса, соответствуют следующим температурам в помещении:



6. Не рекомендуется устанавливать терморегулятор таким образом, чтобы температура воздуха, окружающего термоголовку, не соответствовала температуре воздуха в помещении (в нише, за шторами, экранами, под выступающим подоконником, над трубопроводом отопления и т. п.).

7. Для исключения влияния конвективных потоков от трубопровода рекомендуется устанавливать терморегулятор термостатической головкой вниз.

8. Для сохранения циркуляции теплоносителя в системе отопления при частично закрытом терморегуляторе рекомендуется оснащать системы байпасом или перепускным клапаном между прямой и обратной магистралями.

9. Не допускается устанавливать термоголовку в зоне воздействия прямых солнечных лучей.

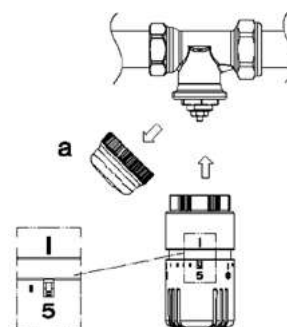


Рисунок 1

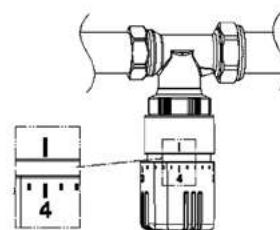


Рисунок 2

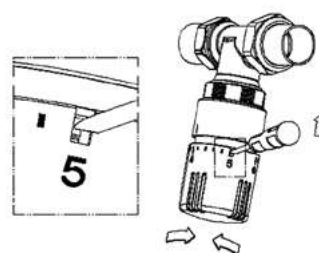
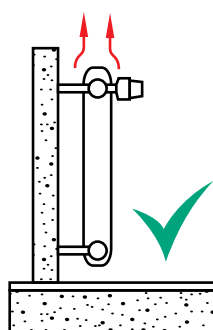
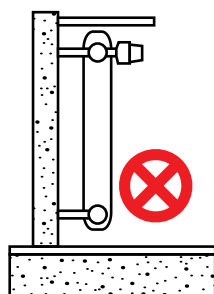
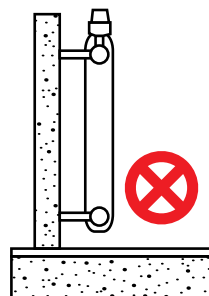
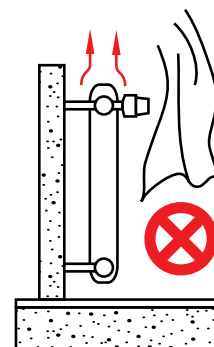


Рисунок 3

правильная  
установканеправильная  
установканеправильная  
установканеправильная  
установка

VALTEC



Модели

Головки термостатические с выносным датчиком температуры

**VT.5011**  
**VT.5012**


### Назначение и область применения

Термостатические головки устанавливаются на регулирующие клапаны для совместной с ним работы в качестве терморегуляторов.

Сильфонная емкость термоголовки связана с выносным датчиком температуры капиллярной трубкой. При изменении температуры среды, в которую погружен датчик или с которой соприкасается колба накладного датчика, сильфон воздействует на шток клапана, тем самым изменяя количество проходящего через клапан теплоносителя.

Выносной датчик температуры может быть установлен в погружную гильзу (**VT.5011**), которая ввинчивается в патрубок трубопровода либо может накладываться на поверхность трубопровода (**VT.012**) и закрепляться с помощью прижимной планки и пружин-хомутов.

Основное назначение термостатических головок с выносным датчиком: поддержание заданной температуры теплоносителя в системах встроенного обогрева (теплые полы, теплые стены) в составе смесительных узлов (**VT.COMBI** и **VT.DUAL**).

### Технические характеристики

№	Наименование характеристики	Ед. изм.	Значение для	
			VT.5011	VT.5012
1	Наполнитель сильфона		Этилацетат	
2	Нижний предел регулирования температуры воздуха	°C	20	
3	Верхний предел регулирования температуры воздуха	°C	60	
4	Гистерезис	°C	≤ 0,6	
5	Температура окружающей среды, при которой сохраняются регулировочные характеристики сильфона	°C	-15... +60	
6	Относительная влажность воздуха, при которой сохраняются регулировочные характеристики сильфона	%	30...85	
7	Максимальная температура теплоносителя	°C	100	
8	Максимальное давление теплоносителя	МПа	1,0	
9	Максимальный перепад давления на клапане	МПа	0,1	
10	Номинальный (рекомендуемый) перепад давления на клапане	бар	0,2...0,25	
11	Присоединительная резьба накладной гайки		M30x1,5	
12	Зона пропорциональности	°C	2	
13	Номер стандарта на методы испытаний		EN 215-1 part1	
14	Влияние температуры теплоносителя	°C	0,9	
15	Влияние перепада давления	°C	0,3	
16	Длина капиллярной трубки	м	2	
17	Средний полный срок службы	лет	20	



VALTEC

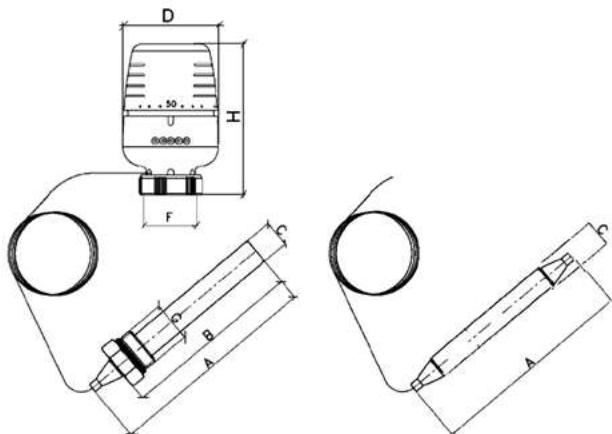


Модели

Головки термостатические с выносным датчиком температуры

**VT.5011**  
**VT.5012**

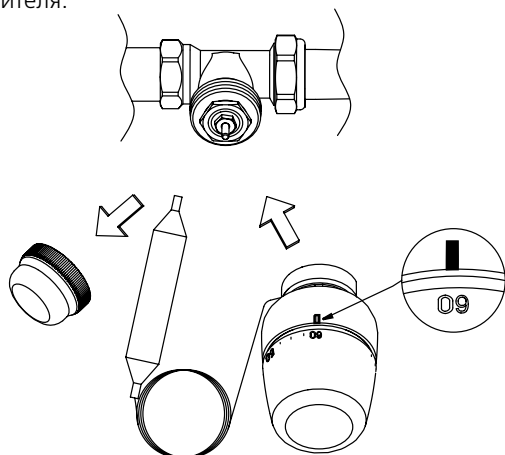
**Габаритные размеры**



Марка	A, мм	B, мм	C, мм	D, мм	F	G, дюйм	H, мм
5011	112	95	15	50	M30x1,5	1/2	76...81
5012	109		12	50	M30x1,5		76...81

**Рекомендации по монтажу**

- Термостатическая головка должна использоваться совместно с термостатическими клапанами, выполненными по стандарту HD 1215-2 Part2 и EN 215-1 part1.
- Установка термостатической головки на клапан выполняется в следующем порядке:
  - снять головку ручной регулировки (а) с термостатического клапана;
  - выставить на термостатической головке значение настройки «60» (шток убран);
  - надеть термостатическую головку на клапан и зафиксировать ее накидной гайкой головки, завернув ее до упора;
  - повернуть головку в положение, удобное для ручной регулировки;
  - установить на термоголовке позицию шкалы, соответствующую выбранному температурному режиму теплоносителя.



**Используемые материалы**

Наименование элемента	Материал	Марка
Корпус, крышка корпуса	Акрилбутадиенстирол	ABS
Сильфонная емкость	Сталь оцинкованная	
Пружина штока	Сталь нержавеющая	AISI 303
Шток	Полипропилен	PP
Толкатель	Акрилбутадиенстирол	ABS
Пружина толкателя	Сталь нержавеющая	AISI 302
Гайка накидная	Латунь никелированная	CW614N
Фиксатор	Стеклонаполненный полиамид	PA
Трубка капиллярная	Медь	Cu
Корпус датчика	Медь, раскисленная	Cu
Планка прижимная	Сталь оцинкованная	Ст.3
Пружины прижимные	Сталь нержавеющая	AISI 304
Гильза погружная	Латунь никелированная	CW614N
Стопорное зубчатое кольцо	Стеклонаполненный полиамид	PA

- Гильзу погружного датчика установить в патрубок со внутренней резьбой G1/2. Гильза снабжена уплотнительным кольцом из EPDM, поэтому использование дополнительного герметизирующего материала не требуется.
- Ввести колбу погружного датчика в гильзу и зафиксировать ее микровинтом, имеющимся в 6-гранном фланце гильзы.
- Колба накладного датчика температуры накладывается на подающий трубопровод, закрепляется с помощью прижимной планки и фиксируется на трубопроводе двумя пружинами.
- При использовании термостатической головки с накладным датчиком температуры следует учитывать, что температура датчика будет ниже, чем температура теплоносителя на величину, которую можно ориентировочно принять по таблице:

№	Материал стенки трубопровода	Снижение температуры в стенке, °С
1	Сталь черная	1
2	Сталь нержавеющая	1
3	Медь	0,5
4	Сшитый полиэтилен	2
5	Металлополимер	1,5
6	Полипропилен	3

При установке датчика температуры на поверхность латунного коллектора снижение температуры следует принимать 2 °С.

- При подборе клапана, рекомендуется руководствоваться условием, чтобы рабочий перепад давления на клапане не превышал 0,2...0,25 бара.

VALTEC

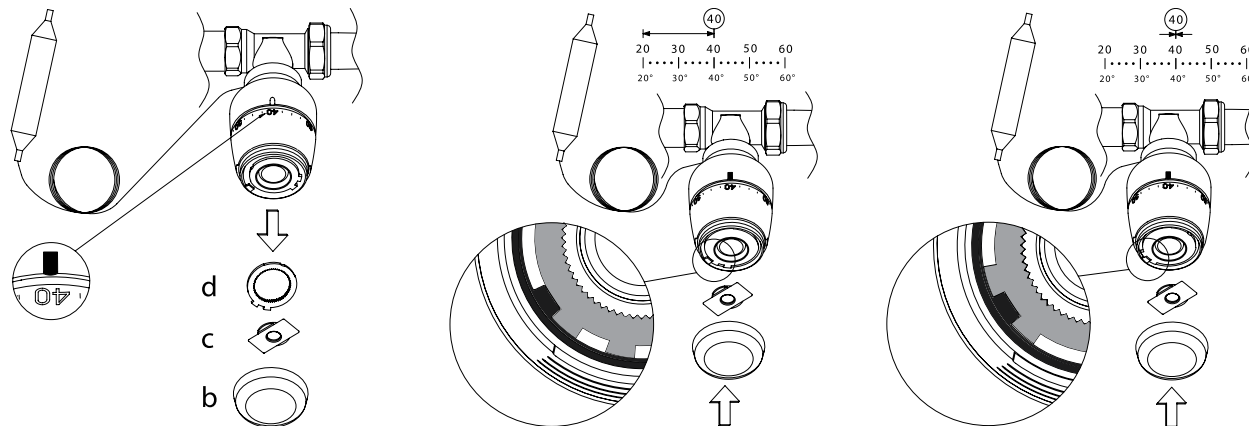


Модели

Головки термостатические с выносным датчиком температуры

**VT.5011**  
**VT.5012**

### Блокировка и ограничение настройки



Для блокировки и ограничения настройки следует:

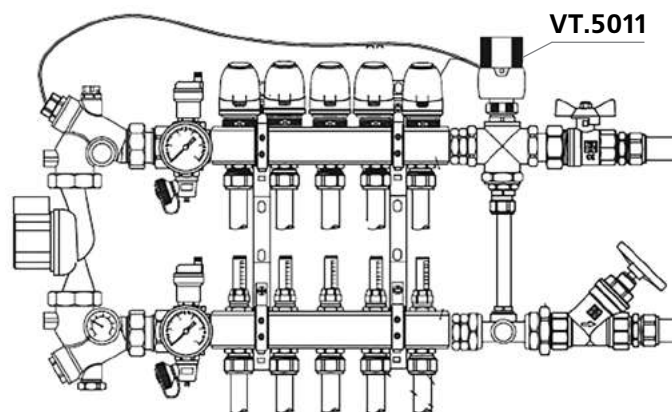
- выставить на термоголовке значение шкалы, которое следует зафиксировать;
- снять крышку корпуса (**b**);
- извлечь фиксирующую планку (**c**);
- снять верхнее стопорное кольцо (**d**).

Для ограничения регулировки следует установить верхнее стопорное кольцо таким образом, чтобы крайний левый «зуб» кольца находился справа от «зуба» корпуса и соприкасался с ним. В таком положении регулировка термоголовки будет возможна в интервале от +20 °С до настроенного значения.

Для фиксации настройки необходимо установить верхнее стопорное кольцо таким образом, чтобы «зуб» корпуса расположился между «зубами» стопорного кольца. В таком положении получается жестко зафиксированное значение настройки.

После указанных манипуляций следует установить на место фиксирующую планку (до щелчка) и надеть крышку корпуса.

### Пример применения термостатической головки VT.5011 с узлом VT.DUAL



VALTEC



Модель

Головка термостатическая с выносным настенным датчиком температуры

**VT.5010**

### Назначение и область применения

Термостатическая головка устанавливается на регулируемый клапан для совместной с ним работы в качестве терморегулятора.

Сифонная емкость термоголовки, связанная с выносным термочувствительным элементом капиллярной трубкой, при изменении температуры воздуха вокруг датчика температуры воздействует на шток термостатического клапана, тем самым изменяя количество проходящего через отопительный прибор теплоносителя.

Основное назначение термостатической головки с выносным датчиком: поддержание заданной температуры воздуха в помещении путём ограничения поступления теплоносителя через термостатический клапан.

Термоголовка с выносным датчиком используется в тех случаях, когда температура воздуха вокруг термоголовки не соответствует средней температуре воздуха в помещении, т. е. когда терморегулятор установлен за шторой, в нише, за экраном и т. п.

### Технические характеристики

№	Наименование характеристики	Ед. изм.	Значение	Примечание
1	Наполнитель сифона			Этилацетат (C <sub>4</sub> H <sub>8</sub> O <sub>2</sub> )
2	Нижний предел регулирования температуры воздуха	°C	6,5	Значение «*»
3	Верхний предел регулирования температуры воздуха	°C	28	Значение «5»
4	Гистерезис	°C	<= 0,6	Разница между точками (S <sub>1</sub> -2°C) и (S <sub>2</sub> -2°C) на графиках открытия и закрытия клапана
5	Интервал температур воздуха	°C	От -15 до +60	Температура, при которой сохраняются регулировочные характеристики сифона
6	Влажность воздуха	%	От 30 до 85	Относительная влажность воздуха, при которой сохраняются регулировочные характеристики сифона
7	Максимальная температура теплоносителя	°C	100	
8	Максимальное давление теплоносителя	МПа	1,0	
9	Максимальный перепад давления на клапане	МПа	0,1	Предельный перепад давления, при котором головка сохраняет паспортные регулирующие свойства
10	Присоединительная резьба накидной гайки		M30x1,5	
11	Зона пропорциональности	°C	2	Условная зона изменения наружной температуры ( от точки S*), при которой регулирование расхода происходит по условно-линейному закону
12	Номер стандарта на методы испытаний		EN 215-1 part1	ΥΥ – знак соответствия стандарту
13	Номер стандарта на габаритные и присоединительные размеры		HD 1215-2 Part2	
14	Влияние температуры теплоносителя	°C	0,9	Погрешность в температуре воздуха, к которой приводит повышение температуры теплоносителя с 50 до 80 °C
15	Влияние перепада давления	°C	0,3	Погрешность в температуре воздуха, к которой приводит повышение падения давления на клапане с 0,1 бара до 1 бара
16	Время срабатывания	мин	40	Время, за которое тепловая система (терморегулятор, клапан, радиатор) реагирует на колебание температуры воздуха
17	Длина капиллярной трубки	м	2	По специальному заказу – 5 м
18	Разница температур между точкой S и фактической точкой закрытия	°C	0,8	

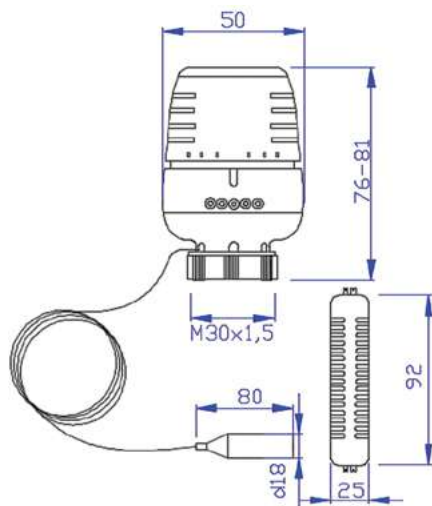
\* Точка S соответствует температуре, при которой теоретическая кривая пересекает ось абсцисс графика регулирования (клапан теоретически закрыт).

VALTEC



Модель

Головка термостатическая с выносным настенным датчиком температуры

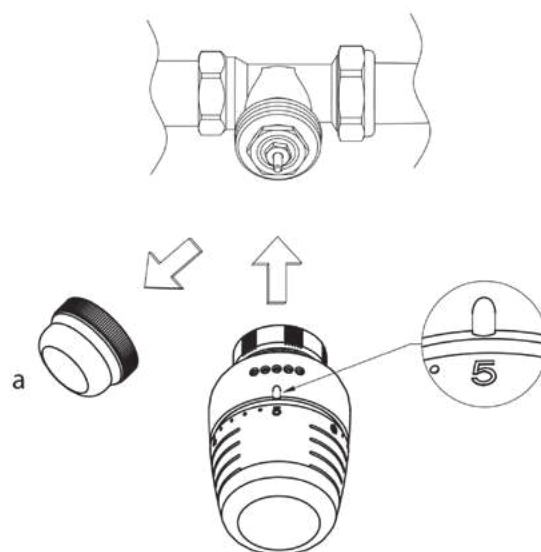
**VT.5010****Габаритные размеры****Указания по монтажу**

- Термостатическая головка должна использоваться совместно с термостатическими клапанами, выполненными по стандарту HD 1215-2 Part2 и EN 215-1 part1 и имеющими на корпусе знак соответствия данным стандартам – П.
- Установка термостатической головки на клапан выполняется в следующем порядке:
  - снять головку ручной регулировки (а) с термостатического клапана;
  - выставить на термостатической головке значение настройки «5» (шток убран);
  - надеть термостатическую головку на клапан и зафиксировать ее накидной гайкой головки, завернув ее до упора;
  - повернуть головку в положение, удобное для ручной регулировки;
  - установить на термоголовке позицию шкалы, соответствующую выбранному температурному режиму в помещении (рекомендуется «3»).
- Выносной термочувствительный элемент устанавливается в декоративный пластиковый кожух, который крепится к стене либо с помощью прилагаемого комплекта шурупов с дюбелями (бетон, кирпич) или гвоздей (дерево, ГКЛ). При этом следует соблюдать следующие условия:
  - импульсную капиллярную трубку не допускается перегибать и пережимать;
  - импульсную трубку следует размещать в местах, исключающих её случайное повреждение;

**Комплектация**

№	Наименование	Ед. изм.	Кол-во
1	Головка термостатическая в комплекте с выносным термочувствительным элементом и импульсной трубкой	к-т	1
2	Планка декоративного кожуха с отверстиями для настенного крепления	шт.	1
3	Крышка декоративного кожуха	шт.	1
4	Шурупы	шт.	2
5	Дюбели	шт.	2
6	Гвозди	шт.	4
7	Упаковка	шт.	1

- нельзя устанавливать выносной термочувствительный элемент в зоне прямого воздействия конвективных тепловых потоков радиатора или подводящего трубопровода, а также прямых солнечных лучей;
  - корректная работа выносного термочувствительного элемента невозможна в случае закрытия ее экраном или шторой.
- При использовании термоголовки с выносным датчиком, термостатический клапан может устанавливаться в любом монтажном положении, удобном для его ручной настройки.

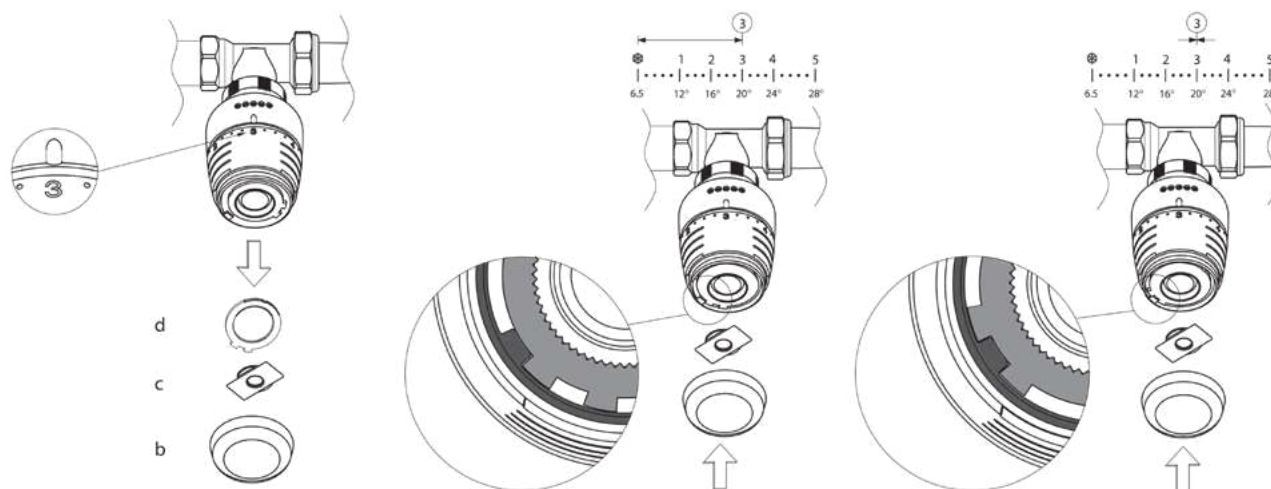


VALTEC



Модель

Головка термостатическая с выносным настенным датчиком температуры

**VT.5010**

Для блокировки и ограничения настройки следует:

- выставить на термоголовке значение шкалы, которое следует зафиксировать;
- снять крышку корпуса (**b**);
- извлечь фиксирующую планку (**c**);
- снять верхнее стопорное кольцо (**d**).

Для ограничения регулировки следует установить верхнее стопорное кольцо таким образом, чтобы крайний левый «зуб» кольца находился справа от «зуба» корпуса и соприкасался с ним. В таком положении регулировка термоголовки будет возможна в интервале от знака «снежинка» до зафиксированного значения.

Для фиксации настройки необходимо установить верхнее стопорное кольцо таким образом, чтобы «зуб» корпуса расположился между «зубами» стопорного кольца. В таком положении получается жестко зафиксированное значение настройки.

После указанных манипуляций следует установить на место фиксирующую планку (до щелчка) и надеть крышку корпуса.

VALTEC



Модели

Сервоприводы электротермические для клапанов терморегуляторов

**VT.TE3040; VT.TE3041**  
**VT.TE3040A; VT.TE3041A****Назначение и область применения**

Электротермические сервоприводы предназначены для управления клапанами терморегуляторов климатических систем по команде комнатного термостата, контроллера или ручного переключателя. Сервоприводы могут использоваться совместно с радиаторными и коллекторными клапанами терморегуляторов, имеющими присоединительный размер М30х1,5.

14

**Технические характеристики**

№	Наименование характеристики	Ед. изм.	Значение	
			VT.TE 3040	VT.TE 3041
1	Тип по функциональности		Нормально закрытый* – без индекса Нормально открытый – с индексом «А»	
2	Напряжение питания/частота	В/Гц	230/50-60	24
3	Мощность	Вт	2	1,8
4	Диапазон температур при хранении	°С	-25 ... +60	
5	Диапазон температур воздуха при работе	°С	0 ... +60	
6	Максимально допустимый ток	мА	300	250
7	Допустимое время действия максимального тока	мин	3	2
8	Развиваемое усилие на штоке	Н	100	
9	Максимально допустимая относительная влажность воздуха	%	80	
10	Монтажное положение		Любое (360°)	
11	Резьба под адаптер		М30х1,5	
12	Класс защиты от внешних воздействий		IP 54	
13	Ход штока	мм	4	
14	Время цикла (открыт/закрыт)	мин	3	
15	Марка адаптера		VA 80 (светло-серый)	
16	Совместимость адаптера с клапанами		Valtec, Ivar, Heimeier, Oventrop (кроме арт.1997), Siemens, Honeywell, Comap	
17	Сечение присоединительного провода	мм <sup>2</sup>	2х0,75	
18	Материал корпуса привода		ABS-пластик	
19	Тип термочувствительного элемента		Твердотельный	

\* До первого включения клапан находится в открытом положении.

**График работы привода**

Нормально закрытый



Нормально открытый





VALTEC



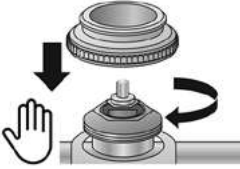
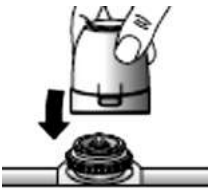

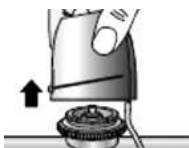



Модели

Сервоприводы электротермические для клапанов терморегуляторов

**VT.TE3040; VT.TE3041**  
**VT.TE3040A; VT.TE3041A**

## Указания по монтажу

	Привод может монтироваться в любом монтажном положении
	Перед монтажом привода следует убедиться, что посадочная резьба клапана соответствует стандарту М30х1,5
	Адаптер привода навинчивается на клапан вручную. Запрещается использовать для монтажа адаптера какой-либо инструмент
	Привод следует надеть на адаптер до срабатывания защелки
	Для снятия привода с адаптера необходимо нажать фиксирующую кнопку на корпусе привода
	После нажатия кнопки фиксатора, привод вручную снимается с адаптера
	Индикационная кнопка привода должна выступать на 0,5 мм от корпуса. При подаче на клапан напряжения, индикационная кнопка начинает выдвигаться на 3,5–4 мм по мере открытия клапана

VALTEC

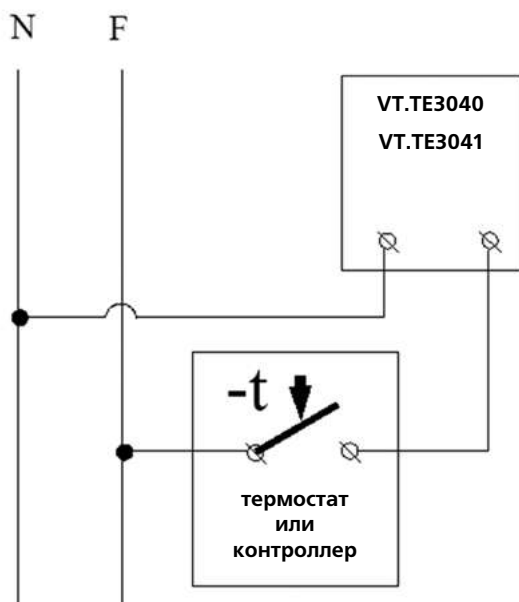


Модели

Сервоприводы электротермические для клапанов терморегуляторов

**VT.TE3040; VT.TE3041**  
**VT.TE3040A; VT.TE3041A**

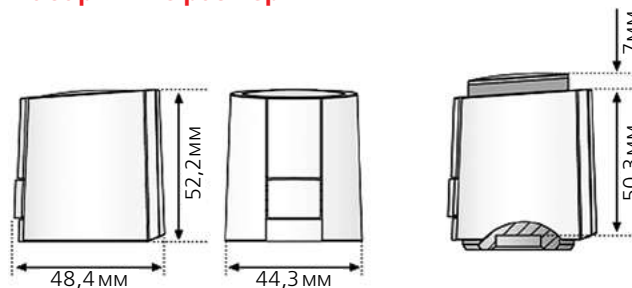
Электрические соединения привода следует выполнять в соответствии со следующей схемой:



### Принцип действия привода

В основу работы электротермического привода положен принцип расширения веществ при нагревании. Электрический ток, поданный на привод, проходит через греющий нихромовый проводник, который нагревает армопарафин, находящийся в гермопатроне. Расширяющийся от нагревания армопарафин выталкивает толкатель, преодолевая сопротивление возвратной пружины. При снятии с привода электропитания армопарафин остывает, и возвратная пружина возвращает толкатель в исходное положение.

### Габаритные размеры



VALTEC



Модель

Сервопривод аналоговый электротермический для терморегуляторов

**VT.TE3061**

### Назначение и область применения

Привод предназначен для автоматического управления клапанами терморегуляторов в системах радиаторного и встроенного (напольного) отопления и охлаждения зданий по управляющему сигналу от термостата или контроллера. Допускается использование привода в других климатических системах.

### Технические характеристики

№	Наименование характеристики	Ед. изм.	Значение
1	Наполнитель термопатрона		Армопарафин
2	Тип тока		АС
3	Частота тока	Гц	
4	Управляющее напряжение	В	0...10
5	Диапазон пропорционального регулирования	В	2...10
6	Максимальное значение токовой нагрузки	мА	270
7	Номинальная сила тока	мА	70
8	Потребляемая мощность	Вт	3
9	Время открытия/закрытия	с/с	210 (полный ход)
10	Скорость воздействия на шток	с/мм	60
11	Рабочий интервал температур окружающего воздуха	°С	+5...+50
12	Влажность окружающей среды	%	10...80
13	Диапазон температур хранения	°С	-20...+50
14	Осевая сила на штоке	Н	90
15	Класс защиты		IP 44
16	Сечение провода	шт. x мм <sup>2</sup>	3 x 0,35
17	Токовая нагрузка концевого контакта	А	
18	Длина провода	м	0,6
19	Состояние при отсутствии сигнала		Закрыт
20	Количество проводов	шт.	3
21	Ход штока	мм	3,5
22	Вес	г	120
23	Присоединительная резьба накидной гайки		M30x1,5

VALTEC

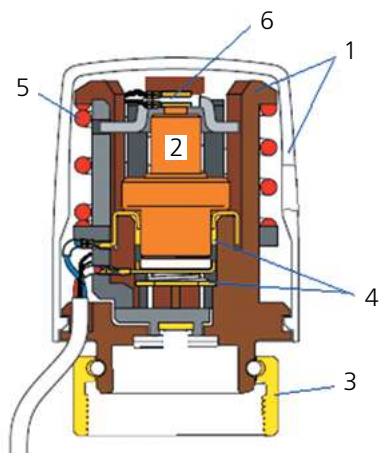


Модель

Сервопривод аналоговый электротермический для терморегуляторов

**VT.TE3061**

### Устройство и принцип действия



### Рекомендации по подбору кабеля

1. Потери напряжения на участке «термостат – привод» не должны превышать 4%.
2. При расчете предельной длины медного кабеля рекомендуется пользоваться формулой:

$$L_{\max} = 2,9SU/N \text{ (м)},$$

где

S – сечение одного провода проводника в мм<sup>2</sup>;

U – напряжение питания в В;

N – количество приводов, присоединенных к одному регулируемому органу (термостату, контроллеру).

В пластиковом корпусе **1** привода расположен твердотельный термодатчик **2**, на котором смонтирован нагревательный элемент **6**. При прохождении через нагревательный элемент электрического тока элемент **4** нагревается, передавая тепло термодатчику **2**. Расширение термодатчика приводит в движение шток, который открывает клапан. Прекращение подачи тока возвращает шток в исходное положение за счет пружины **5**.

Аналоговый привод обеспечивает активное пропорциональное регулирование в диапазоне от 2 до 10 В. При напряжении управляющего сигнала менее 2 В клапан удерживается в закрытом положении усилием пружины, что исключает влияние электрических наводок на работу привода в длинном низковольтном кабеле.

Привод бесшумен в работе и не требует технического обслуживания.

Накидная гайка сервопривода **3** крепится к пластиковому корпусу привода, поэтому электрический контакт между токонесущими деталями привода и клапаном отсутствует.

### Указания по монтажу

1. Привод устанавливается на клапан терморегулятора вручную с помощью накидной гайки привода. Использование любых гаечных ключей не допускается.
2. Привод может устанавливаться в любое монтажное от горизонтального до вертикального.
3. Использование уплотнительных материалов при установке привода на клапан не требуется.
4. Подключение привода к управляющему прибору осуществляется в соответствии со схемой:
  - розовый провод – F – 24 В (AC);
  - фиолетовый провод – общий ноль (N);
  - белый провод – 0...10 В (управляющий сигнал).

VALTEC



Модель

Сервопривод электротермический для клапанов терморегуляторов

**VT.ТЕ3043**

### Назначение и область применения

Электротермический сервопривод предназначен для управления клапанами терморегуляторов климатических систем по команде комнатного термостата, контроллера или ручного переключателя.

Сервоприводы могут использоваться совместно с радиаторными клапанами (**VT.031; 032; 033; 034, 035; 037; 038; 179; 180; 225K**), клапанами коллекторных групп (**VTc.582; 584; 586; 588; 589; 594; 596**), а также с прочими клапанами терморегуляторов, имеющими присоединительный размер М30х1,5.

### Артикулы

**VT.ТЕ3043.0.220** — нормально закрытый, на напряжение 220 В;

**VT.ТЕ3043.A.220** — нормально открытый, на напряжение 220 В;

**VT.ТЕ3043.0.024** — нормально закрытый, на напряжение 24 В;

**VT.ТЕ3043.A.024** — нормально открытый, на напряжение 24 В.

### Технические характеристики

№	Наименование характеристики	Ед. изм.	Значение для артикула VT.ТЕ3043			
			0.220	A.220	0.024	A.024
1	Тип по функциональности		НЗ*	НО	НЗ*	НО
2	Напряжение питания	В	220	220	24	24
3	Вид подаваемого сигнала		ON/OFF			
4	Мощность	Вт	2	2	4	4
5	Потребляемый ток	мА	50	50	5	5
6	Максимально допустимый ток	мА	300	300	500	500
7	Время действия максимально допустимого тока	с	60			
8	Развиваемое усилие на штоке	Н	80			
9	Диапазон температур окружающего воздуха	°С	-20... +50			
10	Диапазон температур при хранении	°С	-20... +50			
11	Максимально допустимая относительная влажность воздуха	%	80 (без конденсата)			
12	Класс защиты от внешних воздействий		IP54			
13	Монтажное положение	градусы	360			
14	Ход штока	мм	4,0			
15	Время цикла	сек	180			
16	Резьба накидной гайки		М30х1,5			
17	Сечение присоединительного провода	мм <sup>2</sup>	2 x 0,75			
18	Длина присоединительного провода	см	100			
19	Материал корпуса привода		ABS-пластик			
20	Тип термочувствительного элемента		Твердотельный			
21	Наполнитель термочувствительного элемента		Армопарафин			
22	Средний полный срок службы	лет	15			

\* До первого включения клапан находится в среднем положении.

VALTEC

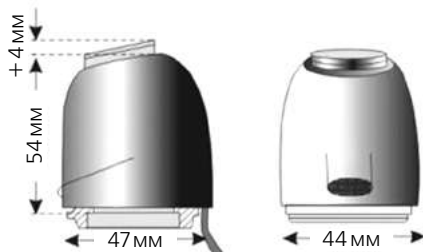


Модель

Сервопривод электротермический для клапанов терморегуляторов

**VT.TE3043**

### Габаритные размеры



### Указания по монтажу

Нормально закрытый привод первоначально находится в среднем положении, что облегчает его установку на термостатический клапан.

Порядок установки:

- проверить совместимость клапана и привода;
- на клапан установить резьбовой адаптер, прилегающий к приводу (рисунок 1);
- надеть привод на адаптер до защелкивания фиксатора (рисунок 2).

Порядок демонтажа сервопривода:

- слегка надавить на корпус привода сбоку (рисунок 3);
- потянув корпус вверх, снять привод с адаптера (рисунок 4).

Электрические соединения приводов следует выполнять в соответствии со схемами на рисунке 5.

Нормально закрытый привод при отсутствии напряжения закрывает термостатический клапан. При подаче напряжения привод открывает клапан.

### Принцип действия привода

В основу работы электротермического привода положен принцип расширения тел при нагревании. Электрический ток, поданный на привод, проходит через греющий нихромовый проводник, который нагревает армопарафин, находящийся в герметической емкости. Расширяющийся от нагревания армопарафин воздействует на шток привода, выталкивая его из герметичной ёмкости. При снятии с привода электропитания, рабочее тело в емкости остывает и уменьшается в объёме. Пружина возвращает шток в исходное положение.

Поступательное движение штока герметичной ёмкости нормально закрытых клапанов с помощью рычага преобразуется в обратное по направлению движение штока клапана.

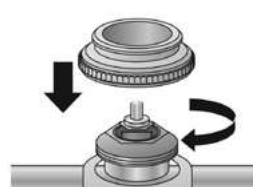


Рисунок 1



Рисунок 2

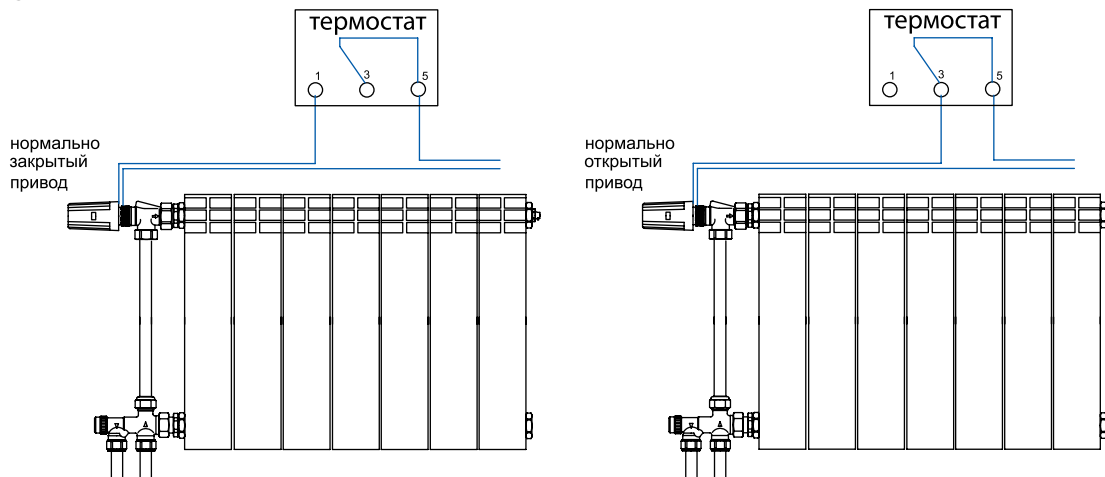


Рисунок 3

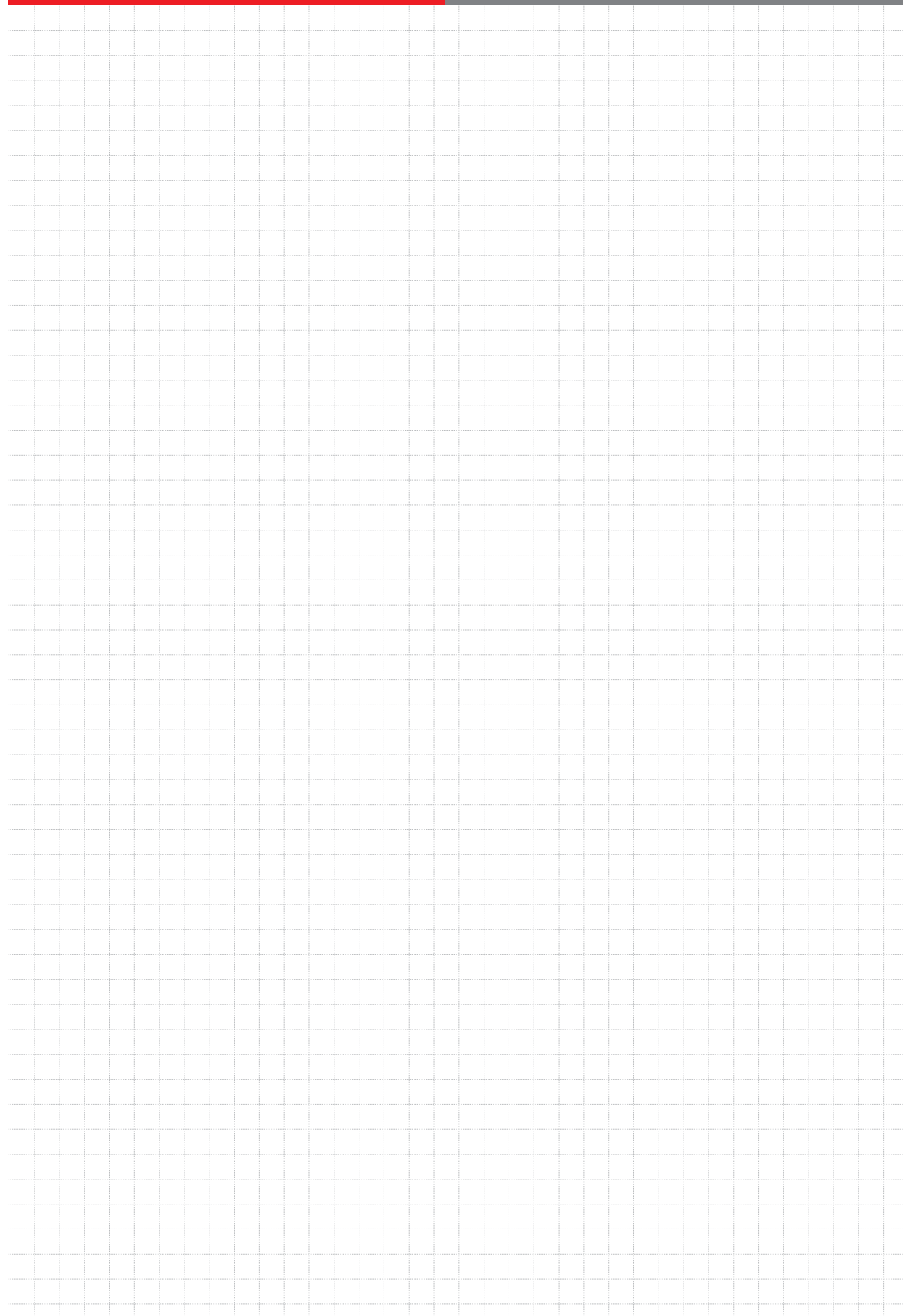


Рисунок 4

Рисунок 5









## АВТОМАТИКА

15

### Контроллеры

- Универсальный контроллер для смесительных узлов **VT.K300**
- Зональный коммуникатор **VT.ZC8**

### Термостаты

- Термостат комнатный с датчиком температуры пола **VT.AC602**
- Термостат регулируемый с выносным датчиком температуры **VT.AC616I**
- Термостат электронный комнатный **VT.AC701**
- Хронотермостат электронный комнатный беспроводной **VT.AC707**
- Хронотермостат электронный комнатный с датчиком температуры пола **VT.AC709**
- Хронотермостат электронный комнатный с недельным программированием **VT.AC710**
- Хронотермостат электронный комнатный двухконтурный **VT.AC711**
- Комнатный Wi-Fi-хронотермостат **VT.AC712**
- Комнатный двухконтурный Wi-Fi-хронотермостат **VT.AC713**
- Датчик температуры с присоединительным кабелем **VT.AC501**

### Беспроводная система VALTEC-SMART

- Беспроводная система управления отоплением **VALTEC-SMART**
- Беспроводной зональный контроллер **VT.STL.8E**
- Интернет-модуль для беспроводного зонального контроллера **VT.ST.WIFI.RS**
- Беспроводная панель управления для беспроводного зонального контроллера **VT.STM.8E**
- Беспроводной электропривод радиаторного клапана **VT.STT.868**
- Беспроводной комнатный терморегулятор **VT.R8.B**
- Беспроводной датчик температуры наружного воздуха **VT.C8.ZR**
- Беспроводной датчик температуры пола **VT.C8.F**
- Беспроводной комнатный датчик температуры **VT.C.MINI**

VALTEC



Модель

Универсальный контроллер для смесительных узлов

**VT.K300**

### Назначение и область применения

Контроллер **VT.K300** предназначен для управления насосно-смесительным узлом системы теплоснабжения. Контроллер также можно использовать для управления теплогенератором, или циркуляционным насосом.

Регулирование осуществляется на основании информации, получаемой от датчиков температуры теплоносителя, температуры наружного воздуха и температуры внутреннего воздуха в помещении. В качестве датчиков применяются цифровые преобразователи температуры DS18S20 (входят в комплект поставки).

Регулирование температуры теплоносителя контроллером производится путем подачи управляющего импульсного сигнала на сервопривод термостатического (= 24 В) или ротационного клапана смесительного узла. Вычисление требуемой величины управляющего сигнала зависит от выбранного в настройках контроллера типа привода и типа регулирования.

Контроллер **VT.K300** поддерживает следующие виды регулирования:

- по графику зависимости температуры теплоносителя от температуры наружного воздуха (погодозависимое регулирование);
- поддержание заданной температуры воздуха помещения с ограничением температуры теплоносителя по погодозависимому графику;
- поддержание заданной температуры воздуха в помещении;
- поддержание постоянной температуры теплоносителя.

Регулирование происходит автоматически по пропорционально-интегрально-дифференциальному (ПИД) закону. К контроллеру могут подключаться следующие исполнительные устройства:

### Функции, выполняемые контроллером

Контроллер выполняет следующие основные функции:

- измерение и индикация температуры наружного воздуха;
- измерение и индикация температуры теплоносителя;
- измерение и индикация температуры внутреннего воздуха помещения;
- управление работой циркуляционного насоса по температуре теплоносителя;
- управление электроприводом ротационного клапана или электротермическим сервоприводом смесительного клапана;
- релейное управление любым исполнительным устройством в дискретном режиме;
- ПИД-регулирование;
- настройка величины гистерезиса;
- поддержание температуры теплоносителя по заданной температурной уставке;
- погодозависимое регулирование температуры теплоносителя;



- электропривод ротационного клапана (управление посредством двух электромагнитных реле);
- электротермический сервопривод смесительного клапана нормально-закрытого типа (управление с помощью ШИМ сигнала = 24 В);
- циркуляционный насос (управление посредством электромагнитного реле).

Контроллер имеет 3 дискретных релейных выхода типа «сухой контакт». В качестве исполнительного механизма вместо ротационного сервопривода возможно подключить любое устройство с релейным управлением (максимальный коммутируемый ток – 2 А).

### Модификации

**VT.K300.0.0** – стандартная базовая модификация

**VT.K300.W.0** – модификация контроллера со встроенным Wi-Fi-модулем (далее – модификация «W») и возможностью дистанционного управления через web-интерфейс и мобильное приложение Valtec «Heat Comfort»

- регулирование температуры теплоносителя по температуре воздуха в помещении;
- регулирование температуры теплоносителя по температуре воздуха в помещении, с ограничением температуры теплоносителя по заданному погодозависимому графику;
- поддержание одного из 17 температурных графиков для погодозависимого регулирования;
- режим тестирования исполнительных устройств для отладки системы;
- определение аварийных ситуаций при обрыве и замыкании в цепи датчиков;
- оповещение пользователя об авариях, критических ситуациях и отклонении параметров от заданных значений;
- подключение к Wi-Fi-сети (в модификации контроллера «W»);
- возможность дистанционного контроля и управления системой отопления через web-интерфейс и мобильное приложение Valtec «Heat Comfort» (в модификации контроллера «W»).

VALTEC



Модель

Универсальный контроллер для смесительных узлов

VT.K300

### Технические характеристики

№	Наименование характеристики	Ед. изм.	Значение
<b>Контроллер</b>			
1.1	Напряжение питания	В	= 24 (DC)
1.2	Потребляемая мощность	Вт	6
1.3	Периодичность опроса (время между двумя соседними измерениями), $\Delta t_{изм}$	с	10
1.4	Значение единицы младшего разряда	°C	0,1
1.5	<b>Типы каналов связи</b>		
1.5.1	Интерфейс опроса датчиков температуры		1-Wire
1.5.2	Интерфейс обмена данными		RS-485
1.5.3	Связь с сервером (в модификации «W»)		Wi-Fi, 2,4 ГГц, 802.11 b/g/n
1.6	<b>Параметры релейных выходов</b>		
1.6.1	Количество релейных выходов	шт.	3
1.6.2	Максимальное коммутируемое напряжение	В	~240 (AC); = 30 (DC)
1.6.3	Максимальный коммутируемый ток	А	2,0
1.7	<b>Параметры выхода электротермического привода</b>		
1.7.1	Максимальное напряжение выхода	В	= 33 (AC/DC)
1.7.2	Максимальный ток выхода	мА	200
1.8	<b>Индикация и элементы управления</b>		
1.8.1	Тип дисплея		Монохромный ЖК-дисплей с подсветкой
1.8.2	Индикаторы светодиодные	шт.	3 (зеленый, желтый, красный)
1.8.3	Кнопки управления	шт.	6
1.9	<b>Корпус</b>		
1.9.1	Тип крепления корпуса		На плоскую поверхность или в щит
1.9.2	Степень защиты корпуса по ГОСТ 14254–2015		IP20
1.9.3	Диапазон температур окружающего воздуха	°C	-25...+70
1.9.4	Относительная влажность окружающего воздуха	%	не более 85
1.9.5	Материал корпуса		Пластик
1.9.6	Габаритные размеры	мм	150x100x30
1.9.7	Вес	кг	0,22
<b>Внешний блок питания</b>			
2.1	Входное напряжение	В	~100–240 (AC)
2.2	Частота входного тока	Гц	50/60
2.3	Выходное напряжение	В	= 24 (DC)
2.4	Выходной ток	А	1
<b>Датчик температуры теплоносителя и датчик температуры наружного воздуха</b>			
3.1.	Тип		Преобразователь температуры цифровой DS18S20
3.2	Диапазон измеряемых температур	°C	-55...+125
3.3	Время отклика	с	0,75
3.4	Напряжение питания	В	3,3
3.5	Максимальный ток потребления	мА	до 1,5
3.6	Подключение		2-проводное
3.7	Предел допускаемой абсолютной погрешности		$\pm 0,5^{\circ}\text{C}$ ( $-10^{\circ}\text{C} \leq t \leq 85^{\circ}\text{C}$ ) $\pm 2,0^{\circ}\text{C}$ ( $-55^{\circ}\text{C} \leq t < -10^{\circ}\text{C}$ ) $\pm 2,0^{\circ}\text{C}$ ( $85^{\circ}\text{C} < t \leq 125^{\circ}\text{C}$ )
3.8	Длина кабеля	м	1,0
3.9	Степень защиты корпуса		IP54
3.10	Материал корпуса		Сталь
<b>Датчик температуры внутреннего воздуха</b>			
4.1	Тип		Преобразователь температуры цифровой DS18S20
4.2	Диапазон измеряемых температур	°C	-55...+125
4.3	Время отклика	с	3,3
4.4	Напряжение питания	В	До 1,5
4.5	Максимальный ток потребления	мА	2-х проводное
4.6	Подключение		-55...+125
4.7	Предел допускаемой абсолютной погрешности		$\pm 0,5^{\circ}\text{C}$ ( $-10^{\circ}\text{C} \leq t \leq 85^{\circ}\text{C}$ ) $\pm 2,0^{\circ}\text{C}$ ( $-55^{\circ}\text{C} \leq t < -10^{\circ}\text{C}$ ) $\pm 2,0^{\circ}\text{C}$ ( $85^{\circ}\text{C} < t \leq 125^{\circ}\text{C}$ )
4.8	Длина кабеля	м	1,0
4.9	Степень защиты корпуса		IP40
4.10	Материал корпуса		ABS-пластик

VALTEC



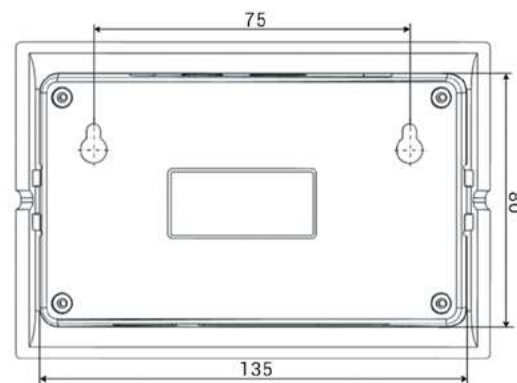
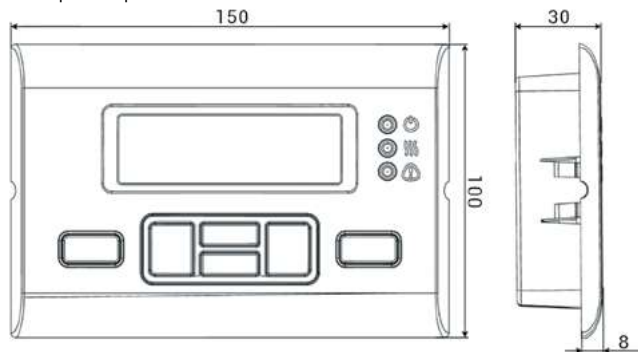
Модель

Универсальный контроллер для смесительных узлов

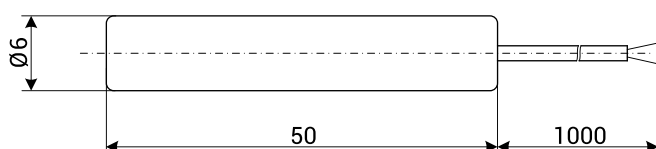
**VT.K300**

### Габаритные и присоединительные размеры

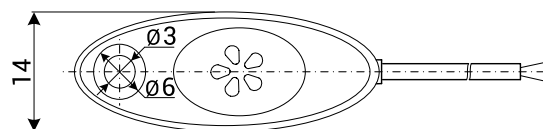
Контроллер VT.K300



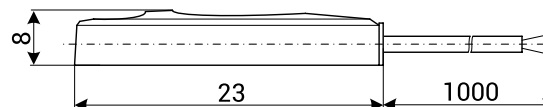
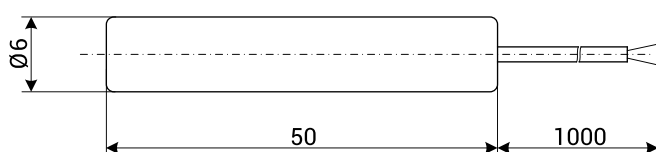
Датчик температуры теплоносителя с кабелем 1 м



Датчик температуры внутреннего воздуха с кабелем 1 м



Датчик температуры наружного воздуха с кабелем 1 м



### Монтаж датчиков и внешних линий связи

Монтаж датчика температуры наружного воздуха рекомендуется производить на северной стороне здания в удаленном от окон месте, чтобы солнечный свет и теплый воздух не влияли на температурные показания.

Монтаж датчика температуры теплоносителя производится в погружную гильзу трубопровода. Допускается накладной монтаж датчика на трубопровод.

Датчик температуры внутреннего воздуха устанавливается на высоте 1,5–2 метра от уровня пола в удалении от окон и нагревательных приборов.

Монтаж всех внешних кабельных линий следует производить в защитных гофрированных трубах. Часть кабельной линии датчика наружной температуры, расположенная на открытом воздухе, прокладывается в металлорукаве соответствующего диаметра.

### Параметры линий соединения контроллера с датчиками и исполнительными механизмами

Назначение линии	Предельная длина линии, м	Исполнение линии
Связь контроллера с датчиками температуры	50	2-проводное
Передача управляющего сигнала на исполнительный механизм	100	2-проводное (электротермический сервопривод) / 3-проводное (ротационный сервопривод)

При монтаже линий «контроллер – датчик» следует выделить их в самостоятельную трассу (или несколько трасс). Трассы рекомендуется располагать отдельно от силовых кабелей, а также от кабелей, создающих высокочастотные и импульсные сетевые помехи (возможны помехи, вызываемые неисправностью люминесцентных и светодиодных светильников). Сечение жил кабелей датчиков должно быть не менее 0,5 мм<sup>2</sup>. Сопротивление одной кабельной жилы не должно превышать 1,5 Ом (при 20 ± 5 °С). При прокладке кабеля датчика на рассто-

яние свыше 10 метров следует применять кабель с защитным экраном.

Опрос датчиков температуры производится по интерфейсу 1-Wire с двухпроводным подключением с паразитным питанием линии. При подключении датчиков строго соблюдать полярность – красный провод подключается к плюсовой клемме, черный – к минусу (GND).

Все соединения должны быть выполнены в соответствии со схемой, представленной на рисунке 1.

VALTEC



Модель

Универсальный контроллер для смесительных узлов

**VT.K300**

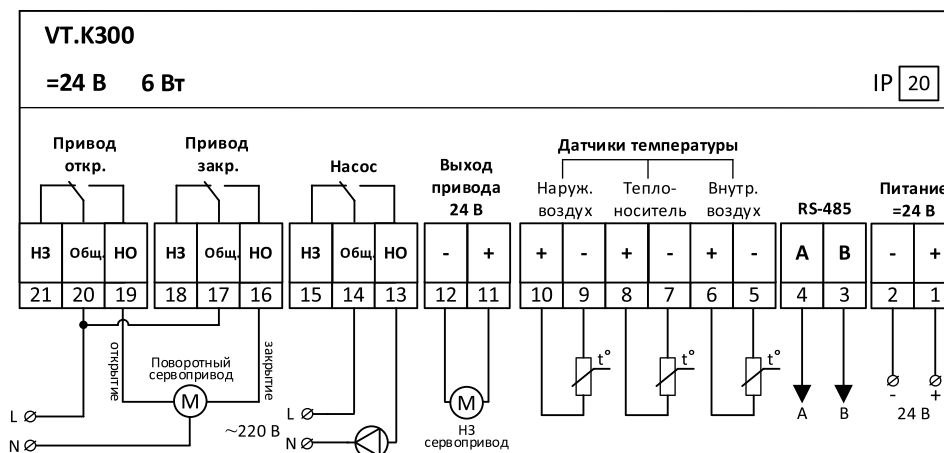


Рисунок 1

15

Подключение электротермического сервопривода производится напрямую к клеммам **11** и **12**, при этом к контроллеру могут быть подключены как электротермические сервоприводы с переменным, так и с постоянным напряжением питания. Максимальный ток выхода 200 мА. Исполнение сервопривода должно быть «нормально-закрытым». Рекомендуемые к использованию сервоприводы Valtec: **VT.TE3041.0.024**, **VT.TE3043.0.024**.

Управление ротационным сервоприводом осуществляется с помощью двух электромагнитных реле с НО и НЗ группой переключающих контактов. Каждое реле отвечает за вращение привода в одну из сторон (на открытие и закрытие).

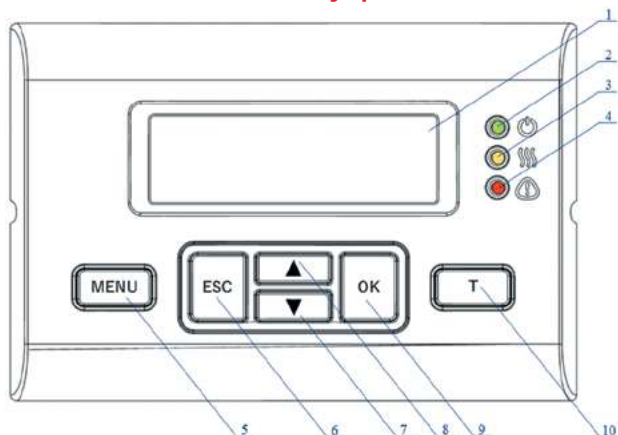
Подключение сервопривода производится к клеммам **19** (сигнал на открытие) и **16** (сигнал на закрытие). Фазное напряжение подается на клеммы **20** и **17** (общие контакты реле привода). Нейтральный проводник подклю-

чается к приводу напрямую. При подаче контроллером сигнала на открытие или закрытие привода замыкается контакт соответствующего реле, замыкая управляющую цепь. Максимальный ток коммутации реле – 2 А. В качестве ротационного привода применяется привод с импульсным управлением. Рекомендуемые к использованию сервоприводы Valtec: **VT.M106/230**, **VT.M106/24**.

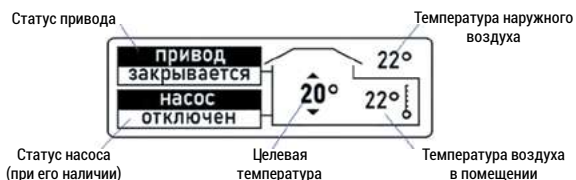
Подключение насоса осуществляется по аналогии с подключением ротационного сервопривода: нейтральный провод подключается напрямую к насосу, а фазный – «в разрыв» через контакты реле управления насосом (**14** и **13**). Максимальный ток коммутации реле – 2 А.

Для наибольшей вариативности подключаемых исполнительных устройств и универсальности логики работы контроллера на клеммнике устройства выведены обе контактные группы каждого из реле.

**Элементы индикации и управления**



**Обозначения элементов на главном экране**



1	Монохромный ЖК-дисплей с подсветкой, отображает текущее состояние системы
2	Индикатор наличия питания и состояния подключения к сети Wi-Fi: – мерцает при наличии питания контроллера; – горит постоянно при корректном подключении к сети Wi-Fi (в модификации «W»)
3	Индикатор режима нагрева (горит при нахождении системы отопления в состоянии нагрева)
4	Индикатор аварийной ситуации (горит при обрыве или коротком замыкании одного из датчиков температуры)
5	Кнопка перехода в меню контроллера
6	Кнопка возврата к предыдущему состоянию меню
7	Кнопка перехода к нижней строке меню / уменьшения редактируемого значения
8	Кнопка перехода к верхней строке меню / увеличения редактируемого значения
9	Кнопка установки выбранного значения
10	Кнопка вызова меню температур / кнопка перехода к следующей странице набора символов при вводе данных сети Wi-Fi



VALTEC



Модель

Универсальный контроллер для смесительных узлов

**VT.K300**

### Настройки контроллера

Пункт меню	Пункт подменю 1	Пункт подменю 2	Информация о пункте
1. Текущие температуры (быстрый вызов – кнопка «Т»)	Воздух		Текущая температура воздуха в помещении
	Воздух целевая		Целевая температура воздуха в помещении
	Теплоноситель		Текущая температура теплоносителя
	Теплоноситель расчетная		Температура теплоносителя, требуемая по температурному графику
	Улица		Текущая температура наружного воздуха
2. Основные настройки	Тип регулировки	Теплоноситель	Поддерживается заданная температура теплоносителя
		ПЗА	Целевая температура теплоносителя рассчитывается по выбранному температурному графику
		Воздух+ПЗА	Температура теплоносителя определяется температурой воздуха в помещении, но ограничивается выбранным температурным графиком
	Тип привода	Привод	Импульсное управление по ПИД-закону ротационным приводом с помощью пары реле с НО и НЗ-группами контактов
		ШИМ	Управление с помощью подачи ШИМ-сигналов по ПИД-закону электротермическим приводом (контакты 11, 12)
		Реле	Управление любым устройством с потребляемым током до 2А с помощью реле открытия ротационного привода (клеммы 19, 20, 11) позиционным методом
	Управление насосом	Есть	Выбирается при необходимости управления насосом
		Нет	Выбирается при отсутствии управления насосом
Коэффициент ПЗА		Задаётся вид температурного графика. По умолчанию – 1	
3. Настройки привода	Время полного хода		Задаётся время полного хода в секундах (по умолчанию – 120 для ротационного привода)
	Дифференциальный коэффициент		Задаётся Кд. Увеличение Кд увеличивает быстродействие системы (по умолчанию установлены значения: 0,6 – для типа «Привод»; 0,8 – для «ШИМ»)
	Интегральный коэффициент		Задаётся Ки. Увеличение Ки устраняет остаточное рассогласование системы при настроенных Кп и Кд. (по умолчанию установлены значения: 0,2 – для типа «Привод»; 0,1 – для «ШИМ»)
	Пропорциональный коэффициент		Задаётся Кп. Увеличение Кп ведёт к росту быстродействия, но снижает устойчивость системы (по умолчанию установлены значения: 0,4 – для типа «Привод»; 0,3 – для «ШИМ»)
	Гистерезис		Задаётся зона нечувствительности привода. По умолчанию – 0,5 °С
	Время регулирования		Задаётся период в секундах, для которого рассчитывается время цикла исполнительного механизма. Увеличение показателя приводит к более плавному регулированию (по умолчанию установлены значения: 240 – для типа «Привод»; 30 – для «ШИМ»)
4. Настройки насоса	Температура срабатывания		Задаётся температура, при которой происходит срабатывание насоса
	Гистерезис		Задаётся зона нечувствительности срабатывания насоса
5. Настройки Wi-Fi (в модификации «W»)	Wi-Fi имя сети		Задаётся имя используемой Wi-Fi-сети
	Wi-Fi пароль		Задаётся пароль доступа к используемой Wi-Fi-сети

VALTEC



Модель

Универсальный контроллер для смесительных узлов

**VT.K300**

15

Пункт меню	Пункт подменю 1	Пункт подменю 2	Информация о пункте
6. Режим тестирования	Тест насоса		Принудительная подача управляющих сигналов на насос
	Тест привода		Принудительная подача управляющих сигналов на привод. При работе с ротационным приводом после запуска режима тестирования происходит калибровка привода. Данная операция должна производиться при полностью открытом клапане
7. Возврат к заводским настройкам			Процедура возврата к заводским параметрам «обнулит» все выполненные ранее настройки устройства
8. О приборе			Информация о серийном номере устройства и версии программного обеспечения

**Тип регулирования «ПЗА»**

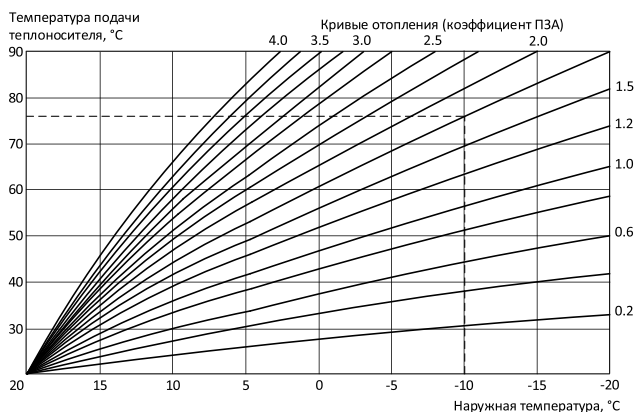


Рисунок 2

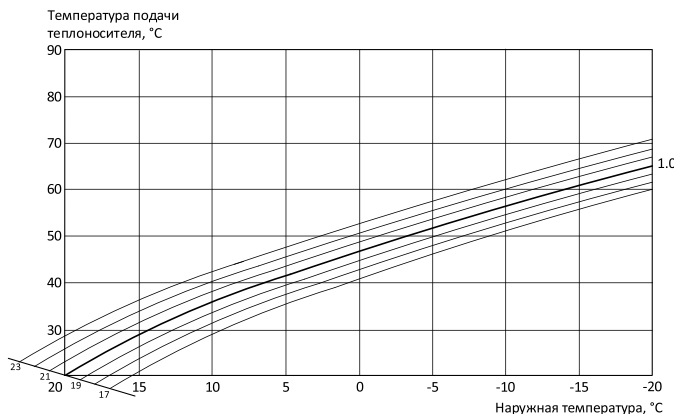


Рисунок 3

График зависимости температуры теплоносителя от наружного воздуха (кривая отопления) выбирается путем задания значения коэффициента ПЗА (рисунок 2).

Все кривые отопления рассчитаны для целевой температуры воздуха в помещении 20 °C.

Существует возможность изменения целевой температуры — это приведет к сдвигу выбранной через коэффициент ПЗА кривой отопления. **Например, если в помещении нужно поддерживать 23 °C — необходимо сдвинуть кривую относительно изначального графика вверх, если необходима целевая температура воздуха 17 °C — кривую нужно сдвинуть вниз.** Вид графиков со сдвигом представлен на рисунке 3.

Для изменения целевой температуры воздуха в режиме регулирования по ПЗА на главном экране необходимо нажать ОК — поле выбора целевой температуры подсветится цветовой инверсией, после чего кнопками ▲ и ▼ выбирается необходимое численное значение и подтверждается нажатием кнопки ОК.

Тип регулирования «Теплоноситель» используется для поддержания постоянной температуры теплоносителя по заданному пользователем целевому значению.

В режиме «Воздух+ПЗА», при заданном коэффициенте ПЗА, равном 0, регулирование происходит по температуре воздуха в помещении. При установленном

ненулевом коэффициенте ПЗА максимальная температура теплоносителя в системе будет ограничиваться заданным температурным графиком (кривой отопления). Целевая температура воздуха в помещении устанавливается пользователем вручную на главном экране.

При корректно подобранных параметрах привода время выхода системы в устойчивый режим работы, в зависимости от внешних условий может достигать 60–180 минут. После изменения настроек привода необходимо произвести перезагрузку контроллера путем отключения питания на 20–30 секунд.

Настройку контроллера следует производить после проведения всех электрических подключений в следующем порядке:




- выбрать необходимый тип регулирования;
- выбрать тип используемого в системе привода (или другого исполнительного устройства для релейного управления);
- указать наличие циркуляционного насоса в системе;
- проверить и при необходимости произвести корректировку настроек для привода и насоса (после изменения настроек привода — перезагрузить контроллер);
- при необходимости проверить функционирование устройств вручную в режиме тестирования.

Автоматика		Контроллеры
VALTEC		Модель
Универсальный контроллер для смесительных узлов		<b>VT.K300</b>

### Настройки Wi-Fi (в модификации контроллера «W»)


Настройки Wi-Fi-соединения сводятся к указанию имени используемой Wi-Fi-сети и пароля доступа к ней (рисунок 4).

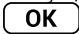
Для ввода имени сети Wi-Fi необходимо выбрать в подменю «Настройки Wi-Fi» пункт «Wi-Fi имя сети» и в появившемся поле ввести имя используемой сети (рисунок 5).

Каждый символ вводится путем выбора кнопками  и  необходимого знака из общего набора. Все символы разделены на группы, страница с текущей группой символов указана в правом верхнем углу экрана. Подтверждение выбранного символа и переход ко вводу следующего производится нажатием кнопки .

Обозначение групп символов:

- группа «EN A-Z» – заглавные буквы латинского алфавита;
- группа «EN a-z» – строчные буквы латинского алфавита;
- группа «RU A-Я» – заглавные буквы русского алфавита;
- группа «RU a-я» – строчные буквы русского алфавита;
- группа «123» – арабские цифры;
- группа «СИМВ» – дополнительные символы.

Для смены группы символов используется кнопка . Каждое нажатие меняет группу на следующую по кругу. Длина имени сети ограничена 15 символами.

Завершение ввода осуществляется последовательным нажатием кнопки  – переход к последнему доступному для ввода полю с последующим выходом из окна ввода.

Для ввода пароля сети Wi-Fi необходимо выбрать в подменю «Настройки Wi-Fi» пункт «Wi-Fi пароль» и в появившемся поле ввести пароль используемой сети (рисунок 6).



Рисунок 4



Рисунок 5

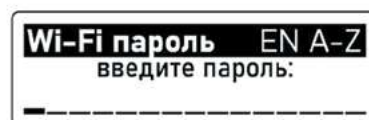


Рисунок 6

Алгоритм ввода пароля сети Wi-Fi аналогичен алгоритму ввода имени сети. Длина пароля сети ограничена 15 символами.

При успешном соединении с сетью Wi-Fi зеленый индикатор питания на панели контроллера (2) перестанет мерцать и будет гореть постоянно. В случае потери питания и его восстановления контроллер будет автоматически подключаться к Wi-Fi-сети, ранее заданной в настройках.

Работа с мобильным приложением **Valtec «Heat Comfort»** подробно изложена в техническом паспорте контроллера **VT.K300**.

VALTEC



Модели

Зональный коммуникатор

**VT.ZC8.220**  
**VT.ZC8.24**

**Назначение, область применения и общее описание**

Зональный коммуникатор **VT.ZC8** служит для передачи дискретных управляющих сигналов (вкл./выкл.) от комнатных термостатов на сервоприводы термостатических клапанов, управляющих подачей теплоносителя по контурам системы водяного отопления (в том числе – систем встроенного обогрева).

Коммуникатор позволяет объединять сервоприводы в группы, управляемые с одного термостата.

Коммуникаторы можно объединять между собой в блоки для увеличения числа управляемых каналов.

Коммуникатор имеет релейный выход для управления циркуляционным насосом системы отопления. При отсутствии запроса на отопление (все термостатические клапаны закрыты) насос автоматически отключается, тем самым экономя электроэнергию и продлевая срок службы насоса.

О подаче управляющего сигнала на какой-либо сервопривод сигнализирует светодиод, расположенный напротив соответствующих контактов коммуникатора.



15

Коммуникатор может управлять как нормально открытыми, так и нормально закрытыми сервоприводами.

**Модификации**

**VT.ZC8.220** – коммуникатор на напряжение 220 В

**VT.ZC8.24** – коммуникатор на напряжение 24 В

**Технические характеристики**

№	Наименование характеристики	Ед. изм.	Значение для модели	
			VT.ZC8.24	VT.ZC8.220
1	Количество подключаемых сервоприводов (каналов)	шт.	8	8
2	Напряжение питания	V AC	24	220
3	Частота тока питания	Гц	50/60	50/60
4	Потребляемая мощность	VA	48	440
5	Максимальный ток коммутации по каналам	A	0,5	0,5
6	Максимальное напряжение коммутации по каналам	V AC	24	220
7	Минимальное сечение соединительных кабелей по каналам	мм <sup>2</sup>	0,5	0,75
8	Тип управляемых сервоприводов		НО и НЗ	НО и НЗ
9	Максимальный ток коммутации реле насоса	A	7	5
10	Максимальное напряжение коммутации реле насоса	V AC	220	220
11	Тип контактов реле насоса		Нормально-открытый	
12	Ток плавкого предохранителя	A	2	2
13	Минимальное сечение соединительного кабеля насоса	мм <sup>2</sup>	1,5	1,5
14	Диапазон допустимых температур окружающей среды	°C	-5...+50	-5...+50
15	Максимальная влажность окружающей среды	%	60	60
16	Степень защиты корпуса		IP20	IP20
17	Габариты корпуса ДхШхГл	мм	159x88x59	
18	Материал корпуса		Самозатухающий поликарбонат (PC)	
19	Средний полный срок службы	лет	15	15

VALTEC



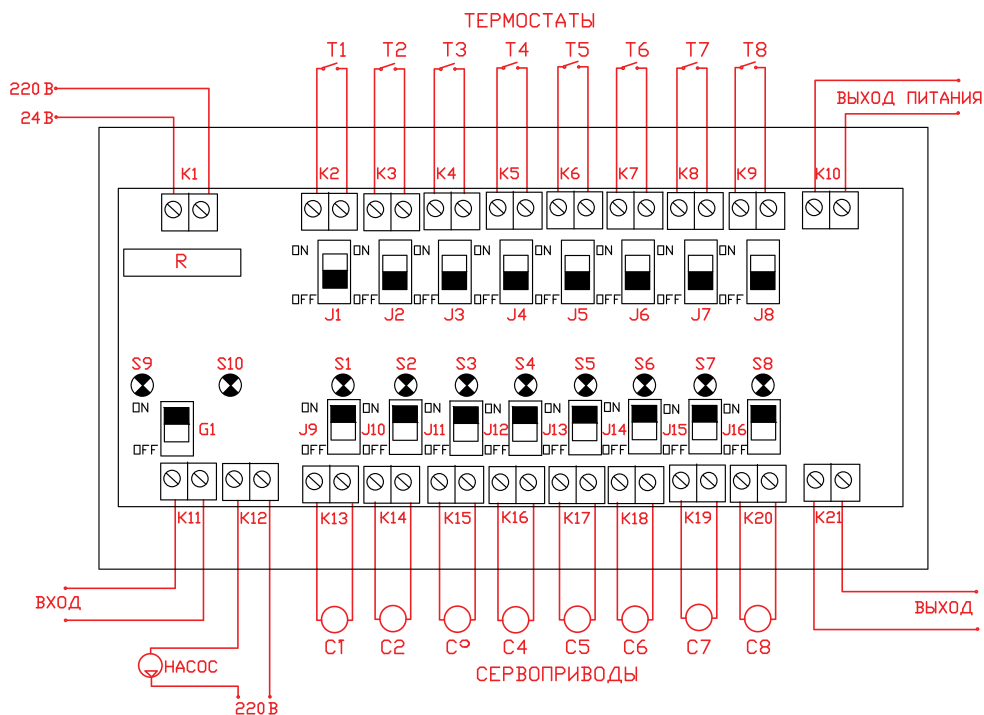
Модели

Зональный коммуникатор

**VT.ZC8.220**  
**VT.ZC8.24**

## Указания по электроподключениям и настройке

### Выполнение электроподключений и индикация



Для выполнения электроподключений необходимо снять переднюю панель коммуникатора, отжав две боковых защёлки.

Сечение проводов и кабелей для подключения должны соответствовать значениям, указанным в таблице технических характеристик.

Электроподключения выполняются в соответствии с приведенной выше схемой.

Комнатные термостаты **T1-T8** подключаются к клеммным парам **K2-K9**.

Сервоприводы **C1-C8** подключаются к клеммным парам **K13-K20**. При положении ON переключателей **J1-J8** управляющий сигнал от клеммной пары термостата передается на клеммную пару сервопривода, расположенную напротив (**K2-K13**; **K3-K14**; **K4-K15**; **K5-K16**; **K6-K17**; **K7-K18**; **K8-K19**; **K9-K20**).

При положении ON переключателей **S1-S8** к контактам **K13-K20** подключаются нормально открытые сервоприводы. Для подключения нормально закрытых сервоприводов соответствующие переключатели следует перевести в положение OFF.

Провода электропитания (220В или 24В, в зависимости от модели коммуникатора) подаются на клеммную пару **K1**. Циркуляционный насос подключается к контактам **K12**. Электропитание насоса не связано с питанием коммуникатора.

Переключатель **G1** позволяет принудительно отключить насос (положение OFF).

Переключатели **J1-J8** служат для группового подключения нескольких сервоприводов к одному комнатному термостату.

Клеммные пары **K11**, **K10**, **K21** используются при каскадном включении нескольких коммуникаторов.

Светодиодный индикатор **S10** загорается при подаче электропитания на коммуникатор.

Индикатор **S9** горит при включённом циркуляционном насосе.

Индикаторы **S1-S8** загораются при подаче напряжения на соответствующий сервопривод или группу сервоприводов.

На плате коммуникатора установлен плавкий предохранитель **R** на 2А.

VALTEC



Модели

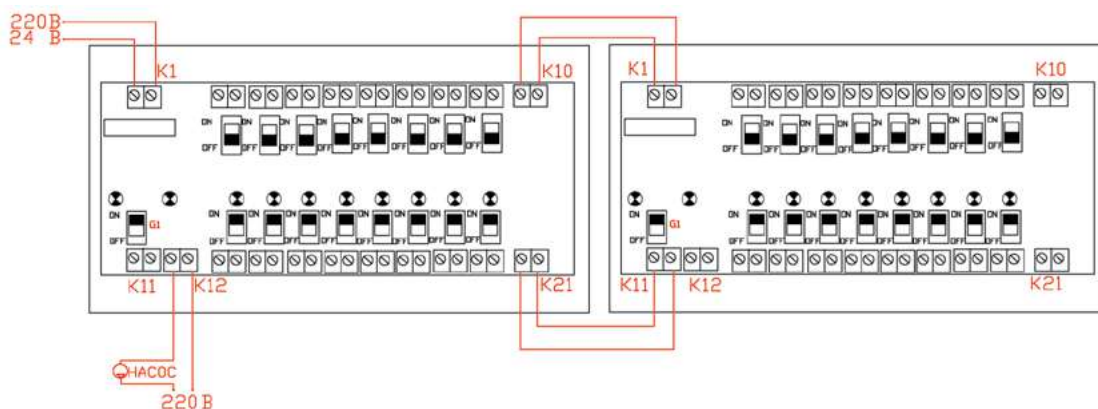
Зональный коммуникатор

**VT.ZC8.220**  
**VT.ZC8.24**

### Каскадное подключение коммуникаторов

Коммуникаторы можно соединять последовательно, увеличивая количество каналов управления. При соединении нескольких коммуникаторов сохраняется управление одним циркуляционным насосом.

Каскадное соединение нескольких коммуникаторов осуществляется в соответствии со следующей схемой:



15

### Объединение сервоприводов в группы

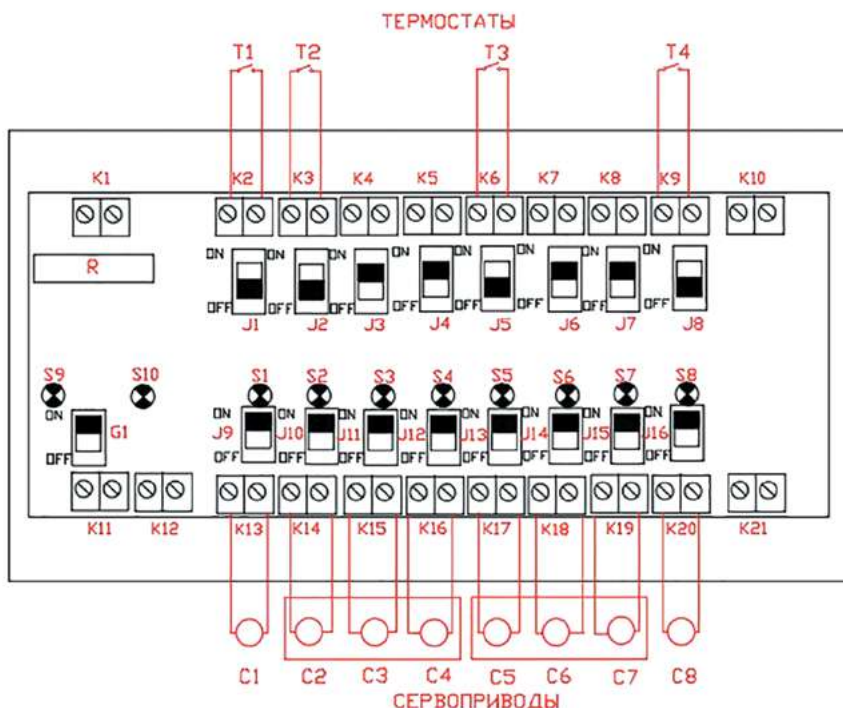
Один комнатный термостат может управлять как одним, так и несколькими сервоприводами, объединёнными в группу.

Для объединения сервоприводов термостатов в группы служат переключатели **J1-J8**.

Для подключения нескольких сервоприводов к одному термостату нужно для первого сервопривода, клемная пара которого расположена напротив контактов термостата, переключатель **J** оставить в положении OFF (пря-

мое включение), а последующие приводы присоединить к клеммным парам, расположенным справа, и переключатели **J**, соответствующие этим контактам перевести в положение ON (параллельное включение).

На приведенной схеме термостат **T2** управляет одновременно сервоприводами **C2, C3** и **C4** (**J2 = OFF; J3 = ON; J4 = ON**), а термостат **T3** управляет приводами **C5, C6** и **C7** (**J5 = OFF; J6 = ON; J7 = ON**).





VALTEC



Модель

Термостат комнатный с датчиком температуры пола

**VT.AC602**

### Назначение и область применения

Настенный комнатный термостат **VT.AC602** с датчиком температуры пола предназначен для автоматического регулирования температуры воздуха или поверхности теплого пола посредством включения отопительных устройств или сервоприводов запорной арматуры в зависимости от заданного пользователем значения температуры.

При одновременном подключении двух датчиков, встроенный датчик температуры является рабочим, а выносной – предохранительным (заводская настройка). То есть при превышении предельной температуры на выносном датчике происходит отключение нагрузки независимо от показаний встроенного датчика.

При выборе в качестве рабочего выносного датчика температуры встроенный датчик является предохранительным.

Основное назначение изделия – температурное регулирование одной или двумя климатическими системами (например: радиаторное отопление и «теплый пол»).

Термостат может использоваться также для управления прочими системами и оборудованием в диапазоне па-



спортных пределов настройки (котлы, сервоприводы, насосы, вентиляторы и прочее).

Монтаж термостата предусмотрен в стандартную монтажную коробку для скрытой проводки.

### Технические характеристики

№	Наименование характеристики	Ед. изм.	Значение
1	Напряжение сети питания	В	230 AC
2	Частота сети питания	Гц	50
3	Максимальный ток коммутации	А	16
4	Максимальное напряжение коммутации	В	220
5	Коммутируемая мощность	кВт	3,4
6	Потребляемая мощность при отсутствии коммутационной нагрузки	Вт	5
7	Диапазон регулирования температуры рабочего датчика	°C	+5... +40
8	Предельная температура настройки выносного датчика	°C	+50
9	Заводская настройка температуры выносного датчика при его работе в качестве ограничителя	°C	30
10	Погрешность регулирования	°C	± 0,5
11	Степень защиты корпуса	-	IP20
12	Тип переключателя реле		SPST (Single-Pole Single -Throw)
13	Гистерезис (разница между температурами замыкания и размыкания контактов)	°C	1
14	Диапазон допустимых температур окружающей среды	°C	-5... +50
15	Материал корпуса		Самозатухающий поликарбонат (PC)
16	Длина кабеля выносного датчика	м	3
17	Температура хранения	°C	-35... +80
18	Размеры выносного датчика	мм	22x8x7
19	Расстояние между осями монтажных винтов	мм	60
20	Предельно допустимая длина при удлинении кабеля выносного датчика	м	50
21	Рекомендуемый тип монтажных коробок		K201 УХЛ4; D68
22	Тип датчиков температуры		NTC (с отрицательным температурным коэффициентом) -10 Ω /25 °C
23	Вес термостата	г	86
24	Вес термостата с выносным датчиком	г	146
25	Средний полный срок службы	лет	15

VALTEC



Модель

Термостат комнатный с датчиком температуры пола

**VT.AC602**

**Характеристика выносного датчика температуры**

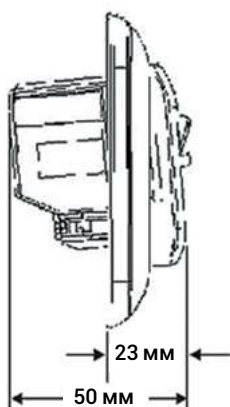
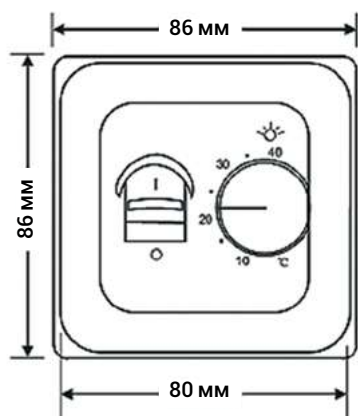
Температура, °C	Сопротивление, Ω
5	22070
10	17960
20	12091
30	8312
40	5827

**Органы управления и индикации**



15

**Габаритные и установочные размеры**



Поз. 1	Выключатель прибора. В положении <b>0</b> прибор отключен от питания. В положении <b>I</b> – подано питание на прибор
Поз. 2	Ручка настройки температуры для рабочего датчика
Поз. 3	Светодиодный индикатор. При замкнутом реле (дан запрос на нагрев) индикатор горит красным цветом

**Выбор рабочего датчика**

<input type="checkbox"/> <input type="checkbox"/>	Рабочий датчик – выносной.
<input type="checkbox"/> <input type="checkbox"/>	Встроенный датчик выключен
<input type="checkbox"/> <input type="checkbox"/>	Рабочий датчик – встроенный.
<input type="checkbox"/> <input type="checkbox"/>	Выносной датчик выключен
<input type="checkbox"/> <input type="checkbox"/>	Работают оба датчика: рабочий встроенный; выносной в качестве ограничителя. Заводская настройка 30 °C

Для выбора рабочего датчика открутите винт крепления лицевой панели **4** и снимите её. На 6-полюсном джампере **12** установите перемычки в соответствии с требуемой схемой.

VALTEC



Модель

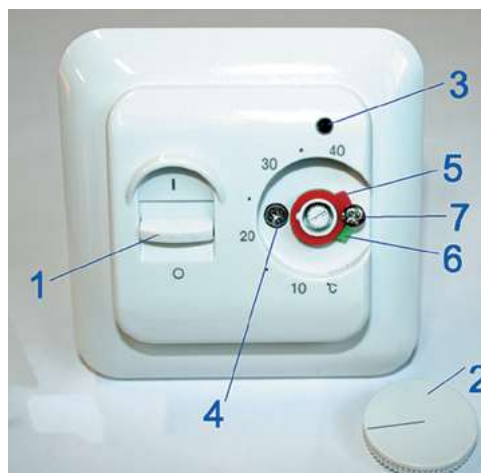
Термостат комнатный с датчиком температуры пола

**VT.AC602**

### Калибровка термостата

Для более точной регулировки температуры термостатом рекомендуется произвести его калибровку по контрольному термометру. Для этого проделайте следующие действия:

- включите термостат;
- поверните ручку управления **2** в крайнее положение против часовой стрелки;
- для рабочего выносного датчика, расположите датчик на поверхности, в жидкости или на воздухе, температуру которых замерьте с помощью контрольного термометра;
- для рабочего встроенного датчика, замерьте температуру воздуха около прибора с помощью контрольного термометра;
- снимите ручку управления **2**;
- шлицевой отверткой вращайте ось ручки по часовой стрелке до момента загорания индикатора;
- установите ручку управления на место так, чтобы её стрелка указывала на известную температуру.



### Ограничение максимальной и минимальной настройки

Для ограничения возможности регулировки температуры термостатом можно установить максимальный и минимальный предел регулировки. Для этого надо:

- снять ручку управления **2**;
- ослабить стопорный винт **7**;
- шайбой **5** (красной) установить максимальный предел регулировки;
- шайбой **6** (зеленой) установить минимальный предел регулировки;
- затянуть стопорный винт **7**;
- установить на место ручку регулировки **2**.

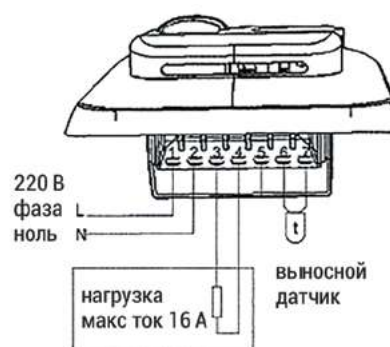
### Установка предельной температуры выносного датчика при его работе в качестве ограничителя температуры

При снятой лицевой панели отверткой с тонким жалом поверните ось реостата **13** по часовой стрелке для увеличения температуры или против часовой стрелки для уменьшения предельной температуры.

### Схема подключения

В качестве «нагрузки» может выступать любое оборудование с потребляемым током до 16 А и мощностью до 3,4 кВт (греющий кабель, котел, сервопривод, насос, вентилятор и т. п.).

Если в качестве нагрузки используется электротермический сервопривод терморегулятора, то для систем отопления должен применяться «нормально закрытый» привод, а для систем охлаждения и кондиционирования – «нормально открытый».



VALTEC



Модель

Термостат регулируемый с выносным датчиком температуры

**VT.AC616I**

### Назначение и область применения

Термостат предназначен для поддержания в заданном диапазоне температуры теплоносителя в климатических системах зданий.

Двухпозиционное трёхконтактное реле термостата управляет включением и выключением привода или оборудования, обеспечивающего подачу или циркуляцию теплоносителя в системах отопления или охлаждения (циркуляционный насос, привод смесительного клапана, теплогенератор и т. п.).

Термостат может использоваться как предохранительный. В этом случае он работает в паре с терморегулирующей автоматикой насосно-смесительного узла и отключает циркуляционный насос в случае превышения настроенной критической температуры. Это поможет предотвратить аварийные ситуации в случае отказа или некорректной работы основной терморегулирующей автоматике.

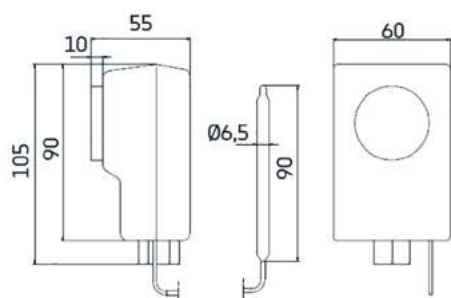


15

### Технические характеристики

№	Наименование характеристики	Ед. изм.	Значение
1	Допустимое напряжение на контактах	В	230
2	Допустимый ток на контакте 1 при омической нагрузке	А	16
3	Допустимый ток на контакте 1 при индуктивной нагрузке ( $\cos \varphi = 0,6$ )	А	3
4	Допустимый ток на контакте 2 при омической нагрузке	А	6
5	Допустимый ток на контакте 2 при индуктивной нагрузке ( $\cos \varphi = 0,6$ )	А	1
6	Тип переключателя реле		SPDT (Single-Pole Double-Throw)
7	Гистерезис	°C	2...5
8	Диапазон настройки	°C	0...90
9	Точность регулировки	°C	$\pm 3$
10	Степень защиты	-	IP 40
11	Температура хранения	°C	-20...+50
12	Допустимая влажность воздуха	%	65
13	Максимально допустимая температура корпуса	°C	80
14	Максимально допустимая температура колбы датчика	°C	130
15	Длина капиллярной трубки	м	1,5
16	Материал корпуса		ABS-пластик
17	Материал капиллярной трубки и колбы датчика температуры		Медь
18	Рабочее тело		Этилацетат
19	Расчетный срок службы при соблюдении паспортных условий эксплуатации	лет	20

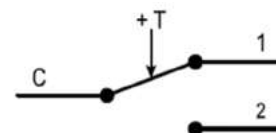
### Габаритные и установочные размеры



### Схема подключения

Подключение электрических проводов к клеммам термостата производится в соответствии с выбранной схемой регулирования. При этом нужно учесть, что при превышении измеряемой температуры значения, установленного ручкой регулировки, реле переключается с контакта **1** на контакт **2**.

Установка требуемого значения поддерживаемой температуры производится вращением ручки регулировки.



VALTEC



Модель

Термостат электронный комнатный

**VT.AC701**

### Назначение и область применения

Комнатный термостат предназначен для подачи управляющего сигнала (вкл./выкл.) на элементы климатических систем (сервоприводы, насосы, вентиляторы и т. п.) в зависимости от температуры воздуха, окружающего термостат. При достижении заданного пользователем значения температуры окружающего воздуха происходит переключение контактов термостата, что в зависимости от схемы присоединения приводит к включению или выключению системы обогрева или охлаждения помещений.

Термостат имеет встроенный датчик температуры окружающего воздуха.

### Технические характеристики

№	Наименование характеристики	Ед. изм.	Значение	Примечание
1	Напряжение электропитания	В	3 DC	2 щелочные батареи типа AAA 1,5 В
2	Вид тока питания	-	Постоянный	
3	Коммутируемое напряжение	В	230	
4	Коммутируемый ток при омической нагрузке	А	8,0	AC
5	Коммутируемый ток при индуктивной нагрузке	А	3,0	AC, $\cos\varphi = 0,6$
6	Гистерезис	°С	1,0	Не регулируется
7	Степень защиты корпуса	-	IP 20	
8	Тип переключателя реле		SPDT	Single-Pole Double-Throw
9	Тип дисплея	-	LCD	Жидкокристаллический, монохромный
10	Количество клавиш управления	шт.	2	
11	Наличие таймера	-	Нет	
12	Разряды индикации температур	-	XX.X	
13	Температура хранения	°С	-20 ... +50	
14	Допустимая влажность воздуха	%	65	
15	Габаритные размеры	мм	73x73x30	ВxLxH
16	Способ крепления		Настенное	
17	Средний полный срок службы	лет	15	При условии соблюдения паспортных условий эксплуатации

VALTEC



Модель

Термостат электронный комнатный

**VT.AC701**

**Указания по монтажу**

1. Нажав отверткой на язычок лицевой панели термостата (рисунок 1), снимите эту панель (рисунок 2).
2. Снимите крышку контактного блока, поддев ее небольшой шлицевой отверткой.
3. Заведите контактный кабель через отверстие в тыльной панели и прикрепите термостат двумя шурупами к стене (рисунок 3). Отверстия под шурупы расположены в верхнем левом и нижнем правом углах тыльной панели термостата.
4. Присоедините провода кабеля к клеммам термостата в соответствии с выбранной схемой включения. Затяните винты клемм.
5. Примеры схем подключения термостата к управляемым приборам показаны на рисунках 4–5:



Рисунок 1



Рисунок 2



Рисунок 3

15

**Подключение к нормально закрытому сервоприводу**

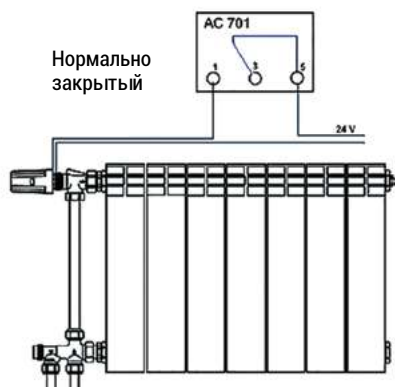


Рисунок 4

**Подключение к нормально открытому сервоприводу**

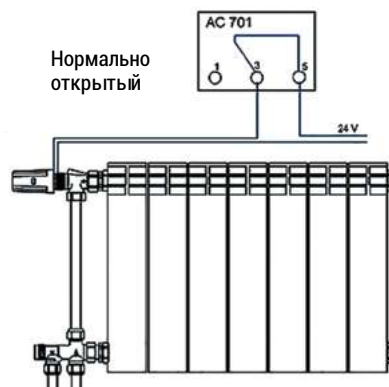


Рисунок 5

**Указания по настройке**

1. Нажмите любую клавишу. На дисплее загорится мерцающее значение температуры воздуха, символ отопительной системы и символ температуры .
2. Каждое нажатие клавиши «вверх» или «вниз» при мерцающем значении температуры и горящем символе будет повышать или понижать требуемую температуру срабатывания термостата на 1°C. Через 15 секунд после на-

жатия клавиши мерцание значения температуры прекратится и термостат перейдет в рабочий режим. На дисплее будет отражаться текущая температура окружающего воздуха. При достижении температуры воздуха в помещении заданных параметров произойдет переключение контактов термостата, о чем будет свидетельствовать горящий символ .



VALTEC



Модель






Хронотермостат электронный комнатный беспроводной

**VT.AC707**

### Назначение, область применения и принцип действия

Комнатный беспроводной хронотермостат **VT.AC707** предназначен для автоматического регулирования и поддержания программно заданной температуры воздуха в обслуживаемом помещении путём подачи управляющего сигнала на элементы климатических систем (теплогенератор, сервопривод, насос, вентилятор и т. п.).

Термостат даёт возможность недельного программирования температурных режимов с разбивкой каждого суток на 6 временных периодов (в таблице приведена заводская разбивка на периоды):

Период 1	Период 2	Период 3	Период 4	Период 5	Период 6
6.00–7.59	8.00–11.29	11.30–12.29	12.30–16.59	17.00–21.59	22.00–5.59
					
Проснулись	Ушли на работу	Пришли на обед	Ушли с обеда	Вернулись с работы	Сон

Заводская настройка временных периодов может быть изменена по усмотрению пользователя.

Хронотермостат передаёт по радиоканалу управляющий сигнал на приёмник, входящий в комплект поставки. При получении сигнала от хронотермостата в приёмнике происходит переключение контактов реле, через которое на управляемый элемент либо подаётся напряжение электропитания, либо элемент отключается от питания.

Хронотермостат позволяет выполнять следующие основные функции:

- поддержание температуры воздуха в обслуживаемом помещении на уровне, заданном пользователем (программно или вручную);
- дистанционная передача управляющего сигнала на расстояние до 30 м;

- суточное и недельное программирование температурных режимов в помещении (6 режимов в сутки);
- поддержание режима защиты от замерзания;
- настройка разницы между температурами размыкания и замыкания контактов;
- калибровка показаний встроенного датчика температуры воздуха по данным поверочного термометра;
- экранная индикация режимов работы, времени, температуры воздуха в помещении и заданной для текущего режима температуры воздуха;
- подсветка дисплея;
- блокировка настроек для защиты от несанкционированного вмешательства.

### Технические характеристики

№	Наименование характеристики	Ед. изм.	Значение
<b>Хронотермостат</b>			
1	Напряжение питания	В	3 DC
2	Потребляемая мощность	Вт	<0,3
3	Диапазон измеряемых температур	°C	+5... +99
4	Диапазон регулирования	°C	+5... +60
5	Степень защиты корпуса		IP20
6	Тип дисплея		LCD, ЖК, монохромный
7	Количество температурных режимов	шт.	6
8	Максимальный период программирования	сутки	7
9	Погрешность регулирования температуры	°C	±0,5
10	Датчик температуры		NTC
11	Максимальный радиус действия	м	50
12	Функция защиты от замерзания		Есть
13	Функция блокировки клавиатуры		Есть
14	Вес	г	190

VALTEC



Модель

Хронотермостат электронный комнатный беспроводной

**VT.AC707**

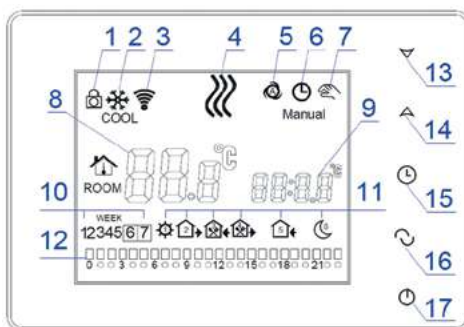
15

№	Наименование характеристики	Ед. изм.	Значение
<b>Приемник</b>			
1	Напряжение питания	В	220
2	Максимальный ток коммутации	А	3
3	Величина коммутируемого напряжения	В	24...220
4	Коммутируемая мощность	кВт	до 0,65
5	Тип переключающего реле		SPDT
6	Степень защиты корпуса		IP20
7	Радиус приема	м	30
8	Рабочая частота	МГц	433

**Габаритные размеры**



**Индикация и управление**



Поз.	Символ	Назначение	Примечание
1		Индикация включенной блокировки	Клавиши управления заблокированы
2		Индикация режима защиты от замерзания	Прибор поддерживает температуру не ниже +5°C
3		Индикация передачи радиосигнала	Связь установлена
4		Индикация подачи команды на нагрев	Управляющий контакт замкнут
5		Автоматический режим управления с ручной корректировкой	Прибор поддерживает температуру, заданную ручным режимом до конца периода. Затем работает по программе
6		Индикация автоматического режима	Прибор работает по заданной программе
7		Индикация режима ручного управления	Поддерживается заданная для этого режима температура
8		Температура по рабочему датчику	Показания температуры воздуха по встроенному датчику
9		Отображения температуры, времени и набора параметров	Отображение запрограммированной температуры, времени и задаваемых параметров
10		Отображение режима недельного программирования	Режимы программирования: – 5 рабочих дней 2 выходных; – 6 рабочих дней 1 выходной; – 7 рабочих дней










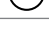


VALTEC



Модель

Хронотермостат электронный комнатный беспроводной

**VT.AC707**

Поз.	Символ	Назначение	Примечание
11		Первый период суток	6.00–7.59 «Проснулись»
		Второй период суток	8.00–11.29 «Ушли на работу»
		Третий период суток	11.30–12.29 «Пришли на обед»
		Четвертый период суток	12.30–17.29 «Ушли с обеда»
		Пятый период суток	17.30–21.59 «Пришли с работы»
		Шестой период суток	22.00–5.59 «Сон»
12		Индикация режимов	Почасовая индикация заданных режимов
13		Кнопка перехода вниз	Минус/назад
14		Кнопка перехода вверх	Плюс/вперед
15		Кнопка установки времени	
16		Кнопка изменения режимов работы	<ul style="list-style-type: none"> <li>– Ручное управление;</li> <li>– Временное ручное управление;</li> <li>– Автоматическое управление;</li> <li>– Установка периодов (нажать и удерживать более 5 секунд)</li> </ul>
17		Кнопка включения/выключения	При нажатии более 5 секунд – переход к программированию режимов

### Схема подключения

Соединение приёмника с исполнительным элементом осуществляется по проводной схеме проводом с медными жилами сечением 1,5 мм<sup>2</sup> или с алюминиевыми жилами сечением 2,5 мм<sup>2</sup> (рисунок 1).

При снижении температуры воздуха в помещении ниже настроечной размыкается контакт NC и замыкается контакт NO.

Например, при работе с нормально закрытым сервоприводом, рассчитанным на напряжение 220 В, схема подключения будет такой, как на рисунке 2.

Рисунок 1

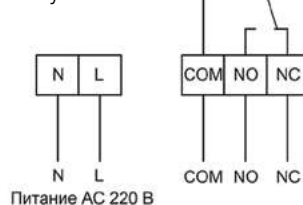
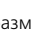
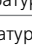
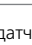










Рисунок 2



В качестве «нагрузки» может выступать любое оборудование с потребляемым током до 3 А, мощностью до 0,65 кВт и напряжением питания 24 В и 220 В.

### Параметры, доступные для настроек

Поз.	Назначение	Примечание
dIF	Разница между температурами размыкания и замыкания контактов	Настраивается с помощью кнопок  и  . Увеличение этой величины уменьшает количество включений привода, но снижает точность поддержания температуры. Диапазон настройки 0,5...4,5 °С. Заводская настройка 2 °С
SVH	Установка максимальной температуры воздуха	Настраивается с помощью кнопок  и  . Заводская настройка 35 °С
SVL	Установка минимальной температуры воздуха	Настраивается с помощью кнопок  и  . Заводская настройка 5 °С
AdJ	Корректировка температурного датчика	С помощью кнопок  и  откорректируйте показания температурного датчика по данным контрольного термометра ( $\pm 5$ °С с шагом 0,5 °С)
FrE	Включение/выключение режима защиты от замерзания	С помощью кнопок  и  выставите необходимый режим: 00 – защита от замерзания выключена (по умолчанию); 01 – защита от замерзания включена
Loc	Режим блокировки клавиатуры	С помощью кнопок  и  выставите необходимый режим: 00 – режим блокировки отключен; 01 – все кнопки заблокированы кроме кнопки включения; 02 – все кнопки заблокированы
Add	Настройка времени опережения включения режимов	С помощью кнопок  и  настройте время опережения включения режимов от 0 до 255 с. Заводская настройка «0»
FAC	Возврат к заводским настройкам	С помощью кнопок  и  выставите необходимый режим: 08 – текущий режим работы; 00 – возврат к заводским настройкам

VALTEC



Модель

Хронотермостат электронный комнатный с датчиком температуры пола

**VT.AC709**

**Назначение и область применения**

Комнатный электронный хронотермостат **VT.AC709** предназначен для автоматического регулирования и поддержания программно заданной температуры воздуха в помещении, температуры поверхности или теплоносителя, а также для ограничения перегрева конструкций или теплоносителя.

Основная сфера применения термостата – системы встроенного водяного отопления (например: «теплый пол»).

Термостат также может использоваться для управления прочими климатическими системами и оборудованием в пределах паспортных пределов настройки (котлы, сервоприводы, насосы, вентиляторы и пр.).

Термостат дает возможность недельного программирования температурных режимов с разбивкой каждого суток на 6 временных периодов.

**Доступные функции прибора:**

- поддержание температуры на основании показаний встроенного датчика;
- поддержание температуры по показаниям выносного датчика;
- поддержание температуры по показаниям встроенного датчика с использованием выносного датчика для защиты от перегрева конструкции или теплоносителя;
- суточное программирование температурных режимов;
- недельное программирование температурных режимов;
- режим защиты от замерзания по показаниям любого из датчиков;

- ручное и программное управление режимами;
- настройка гистерезиса (разницы между температурами размыкания и замыкания контактов);
- калибровка показаний встроенного датчика по данным поверочного термометра;
- компенсация погрешности показаний встроенного датчика, учитывающая место расположения прибора в помещении;
- экранная индикация режимов работы, времени и температуры;
- выбор рабочего и вспомогательного датчиков температуры;
- подсветка дисплея;
- блокировка настроек для исключения несанкционированного вмешательства.

**Технические характеристики**

№	Наименование характеристики	Ед. изм.	Значение
1	Напряжение сети питания	В	220 ... 230
2	Частота сети питания	Гц	50
3	Максимальное напряжение коммутации	В	220
4	Максимальный ток коммутации	А	3
5	Максимальная коммутируемая мощность	Вт	650
6	Максимальная потребляемая мощность	Вт	2,0
7	Диапазон регулировки температуры воздуха (встроенный датчик)	°С	+10 ... +55
8	Диапазон регулировки температуры выносного датчика в режиме защиты от перегрева (ALL)	°С	+5 ... +60
9	Диапазон регулировки температуры выносного датчика в режиме регулирования (OUT)	°С	+35 ... +95
10	Погрешность регулирования температуры	°С	± 0,5
11	Гистерезис (разница между температурами замыкания и размыкания контактов)	°С	0,5 ... 10
12	Диапазон допустимых температур окружающей среды	°С	-5 ... +50
13	Степень защиты корпуса		IP20
14	Тип выносного датчика	NTC (с отрицательным температурным коэффициентом)	
15	Период программирования	Сутки/неделя	7/1
16	Материал корпуса	Самозатухающий поликарбонат (PC)	
17	Тип прибора по способу установки	Встраиваемый (для скрытой проводки)	
18	Длина кабеля выносного датчика	м	3
19	Предельно допустимая длина при удлинении кабеля выносного датчика	м	50
20	Рекомендуемый тип монтажных коробок		K201 УХЛ4; D68
21	Средний полный срок службы	лет	15



VALTEC



Модель

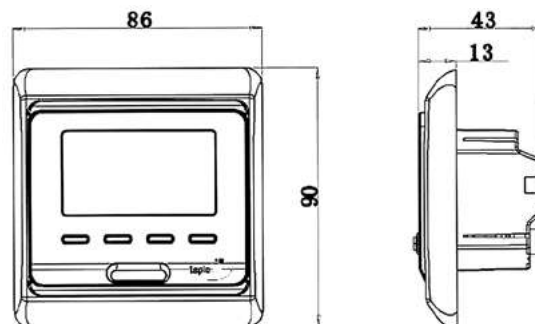
Хронотермостат электронный комнатный с датчиком температуры пола

**VT.AC709**

## Комплект поставки















№	Наименование	Кол-во
1	Хронотермостат	1 шт.
2	Выносной датчик температуры с кабелем (3 м)	1 шт.
3	Паспорт	1 шт.
4	Винты крепления к монтажной коробке	2 шт.
5	Упаковка 102x102x66	1 шт.

## Габаритные размеры



## Индикация и управление



Поз.	Символ	Назначение	Примечание
1		Первый период суток	6.00–7.59 «Проснулись»*
		Второй период суток	8.00–11.29 «Ушли на работу»*
		Третий период суток	11.30–12.29 «Пришли на обед»*
		Четвертый период суток	12.30–16.59 «Ушли с обеда»*
		Пятый период суток	17.00–21.59 «Пришли с работы»*
		Шестой период суток	22.00–5.59 «Сон»*
2		Индикация режима ручного управления	Поддерживается заданная для этого режима температура
3		Индикация автоматического режима	Прибор работает по заданной программе
2+3		Индикация временного ручного режима	Прибор поддерживает температуру, заданную ручным режимом до конца периода. Затем работает по программе
4		Индикация режима защиты от замерзания	Прибор поддерживает температуру не ниже +5 °C
5		Температура по рабочему датчику	В режиме «IN» и «ALL» – по встроенному датчику. В режиме «OUT» – по выносному датчику
6		Индикация подачи команды на нагрев	Управляющий контакт одного из реле замкнут
7		Индикация включенной блокировки	Клавиши управления заблокированы
8		Индикация текущего времени и требуемой температуры	Время и температура отражаются попеременно с интервалом в 5 секунд

VALTEC



Модель

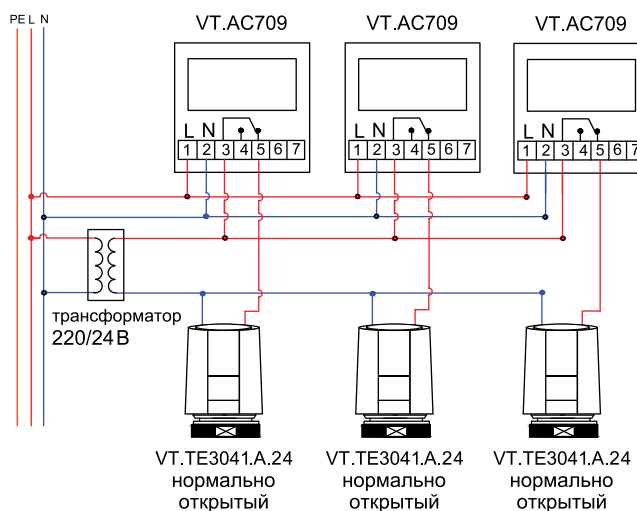
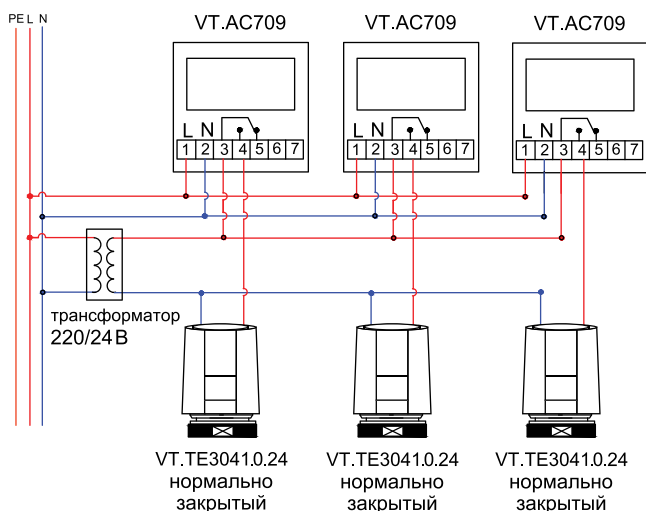
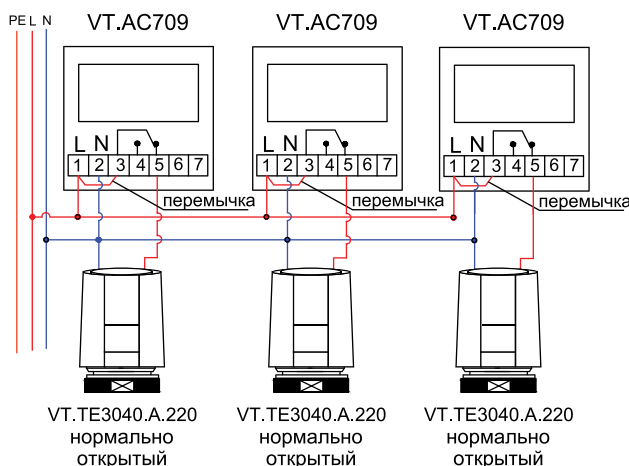
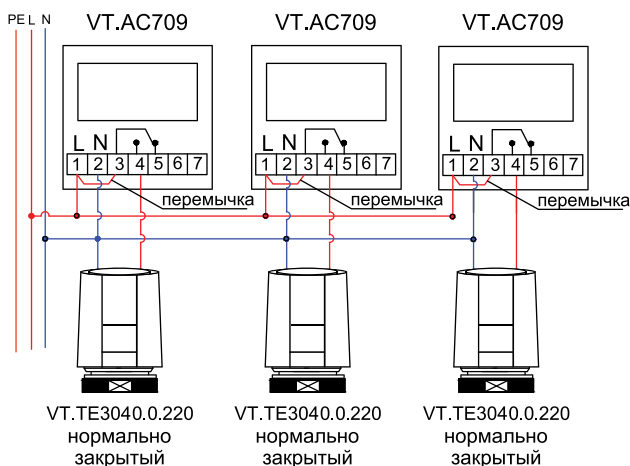
Хронотермостат электронный комнатный с датчиком температуры пола

**VT.AC709**

Поз.	Символ	Назначение	Примечание
9	1	Номер текущего дня недели	Выходные дни отображаются на темном фоне
10	"📖"	Кнопка входа в меню	Выбор режимов работы
11	"Δ"	Кнопка перехода вверх	Плюс/вперед
12	"∇"	Кнопка перехода вниз	Минус/назад
13	"⏻"	Кнопка включения	Вкл./выкл./ввод
14		Встроенный датчик температуры	

\* Заводская настройка (может быть перенастроена пользователем).

**Схемы подключения**



В качестве нагрузки может выступать любое оборудование с потребляемым током до 3А и мощностью до 0,65 кВт.



VALTEC



Модель

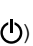
**Хронотермостат электронный комнатный  
с недельным программированием**
**VT.AC710**


### Назначение и область применения

Термостат предназначен для подачи управляющего сигнала (вкл./выкл.) на управляемые элементы климатических систем (сервоприводы смесительных и запорных клапанов, насосы, вентиляторы и т.п.) в зависимости от температуры воздуха, окружающего термостат, по заданной недельной / суточной программе.

При достижении заданного пользователем для данного периода значения температуры окружающего воздуха происходит переключение контактов термостата, что в зависимости от схемы присоединения приводит к включению/выключению систем обогрева или охлаждения помещений.

### Технические характеристики

№	Наименование характеристики	Ед. изм.	Значение	Примечание
1	Напряжение питания	В	3 DC	
2	Вид тока питания		постоянный	2 щелочных элемента типа AA 1,5 В
3	Максимальный ток коммутации	А	10,0	
4	Номинальный ток коммутации	А	4,0	
5	Максимальное напряжение коммутации	В	250	
6	Максимальная площадь сечения коммутационного провода	мм <sup>2</sup>	2,5	
7	Диапазон настройки температур	°С	5 ... 35	
8	Диапазон отображаемых температур	°С	0 ... 50	
9	Тип контактов		SPDT	Single-Pole Double-Throw (один переключающий контакт)
10	Тип реле		Бистабильное	
11	Гистерезис	°С	0,5	При 20 °С
12	Степень защиты корпуса		IP 20	
13	Тип дисплея		LCD	Жидкокристаллический, монохромный
14	Тип памяти		EEPROM	Electrically Erasable Programmable Read-Only Memory – электрически стираемое перепрограммируемое ПЗУ
15	Количество устанавливаемых температурных режимов	шт.	2	КОМФОРТ/ЭКОНОМ
16	Максимальные период программирования	сутки	7	Неделя
17	Минимальный период программирования	мин	30	
18	Продолжительность работы без замены элементов питания	месяц	12	
19	Разряды индикации температур		XX.X	
20	Тип крепления		настенное	
21	Индикация разряда батарей		есть	
22	Режим защиты от замораживания			Поддерживает температуру +5 °С. Активен в ждущем режиме (при отключении реле кнопкой  )
23	Габариты:			
	– ширина	мм	138	
	– высота	мм	86	
	– толщина	мм	29,6	
24	Вес	г	200	
25	Средний полный срок службы	лет	15	При соблюдении паспортных условий эксплуатации

VALTEC



Модель

**Хронотермостат электронный комнатный с недельным программированием**

**VT.AC7 10**

**Принцип работы хронотермостата**

В соответствии с введенной программой хронотермостат управляет приборами систем отопления, вентиляции или кондиционирования с целью поддержания в помещении одного из двух предварительно заданных режимов (КОМФОРТ и ЭКОНОМ).

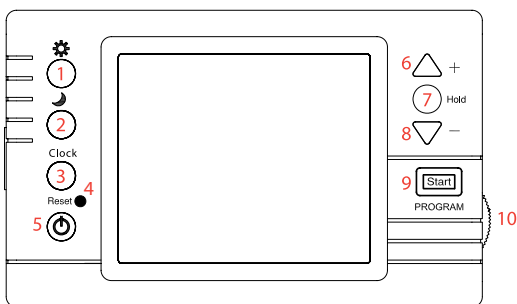
Каждый из семи дней недели разбит на 48 временных зон (по 30 минут каждая), что позволяет пользователю при программировании хронотермостата обеспечить оптимальный климатический режим в помещениях.

Управление исполнительными органами климатических систем производится путем замыкания (размыкания) контактов реле при достижении в помещении установленного значения температуры.

Для удобства оперативного управления климатической системой хронотермостат имеет кнопку (ждущий режим), которая позволяет при необходимости временно отключить систему.

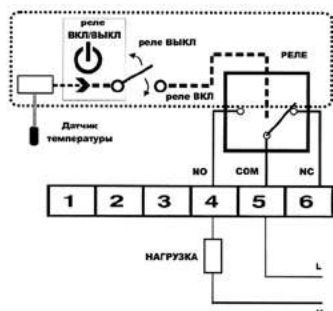
Состояние реле (замкнуто/разомкнуто) отображается светодиодным индикатором и надписью на жидкокристаллическом дисплее (System ON/System OFF).

**Органы управления и контроля**



Поз.	Назначение	Примечание
1	Кнопка настройки температуры для режима КОМФОРТ	Настройка производится в позиции START на селекторе (10)
2	Кнопка настройки температуры для режима ЭКОНОМ	
3	Кнопка настройки текущего времени	
4	Светодиод-индикатор состояния реле	
5	Кнопка отключения реле (ждущий режим)	Работает защита от замерзания
6	Кнопка «увеличить» (вперед)	
7	Кнопка HOLD (внепрограммный режим)	В этом режиме можно задать температуру, не предусмотренную программой
8	Кнопка «уменьшить» (назад)	
9	Окошко индикации положения селектора (10)	
10	Селектор выбора дня недели или режима настройки	
A	Часы суток	
B	Индикация выбора режима КОМФОРТ	Для каждого получаса (48 зон в сутках)
C	Индикация выбора режима ЭКОНОМ	
D	Состояние реле	ON – включено; OFF – выключено
E	Индикация состояния режима	Ручной /автоматический
F	Индикация дня недели	
G	Текущее время	
H	Индикация температуры помещения	
I	Индикация режима установки температуры:	
Ia	– для режима КОМФОРТ	
Ib	– для режима ЭКОНОМ	

**Схема подключения**



Контакт 4 является нормально разомкнутым (N.O.). Контакт 6 является нормально замкнутым (N.C.). При подключении управляемого элемента (например: нормально закрытый клапан отопительной системы) на контакт 4, при снижении заданной температуры помещения на этот элемент подается напряжение (клапан откроется).

При подключении управляемого элемента (например: нормально открытый клапан системы отопления) на контакт 6, при снижении заданной температуры воздуха в помещении напряжение с этого элемента будет снято (клапан откроется).

VALTEC



Модель

Хронотермостат электронный комнатный двухконтурный

**VT.AC711**

### Назначение и область применения

Комнатный двухконтурный, электронный хронотермостат **VT.AC711** предназначен для автоматического регулирования и поддержания программно заданной температуры воздуха в помещении.

Хронотермостат имеет два управляющих реле, что позволяет ему управлять двумя независимыми отопительными контурами.

Основная сфера применения термостата – системы комбинированного (радиаторного и встроенного водяного, например: «теплый пол») отопления.

Термостат может использоваться также для управления прочими климатическими системами и оборудованием в пределах паспортных пределов настройки (котлы, сервоприводы, насосы, вентиляторы и пр.).

Если пользователя не устраивает контроль температуры в месте расположения хронотермостата, в качестве рабочего может использоваться выносной датчик. При этом встроенный датчик отключается.

Термостат дает возможность недельного программирования температурных режимов с разбивкой каждого суток на 6 временных периодов.

### Доступные функции прибора:

- поддержание температуры на основании показаний встроенного датчика;
- поддержание температуры на основании показаний выносного датчика;
- суточное программирование температурных режимов (6 режимов в сутки);
- недельное программирование температурных режимов;
- режим защиты от замерзания по показаниям любого из датчиков;



- ручное и программное управление режимами;
- настройка гистерезиса (разницы между температурами размыкания и замыкания контактов);
- настройка перепада температур ( $\Delta T$ ), во время которого отключается одна из отопительных систем (например, радиаторы), но продолжает работать вторая система (например, тёплый пол);
- калибровка показаний встроенного датчика по данным поверочного термометра;
- компенсация погрешности показаний встроенного датчика, учитывающая место расположения прибора в помещении;
- экранная индикация режимов работы, времени и температуры;
- выбор рабочего датчика температуры;
- подсветка дисплея;
- блокировка настроек.

### Технические характеристики

№	Наименование характеристики	Ед. изм.	Значение
1	Напряжение сети питания	В	220...230
2	Частота сети питания	Гц	50
3	Количество коммутируемых контуров	шт.	2
4	Максимальное напряжение коммутации по каждому контуру	В	220
5	Максимальный ток коммутации по каждому контуру	А	3
6	Максимальная подключаемая мощность каждого контура	Вт	650
7	Максимальная потребляемая мощность	Вт	2,0
8	Диапазон регулировки температуры воздуха	°С	+10...+55
9	Диапазон настройки перепада температур, $\Delta T$	°С	0...+90
10	Погрешность регулирования температуры	°С	$\pm 0,5$
11	Гистерезис (разница между температурами замыкания и размыкания контактов)	°С	0,5...10
12	Диапазон допустимых температур окружающей среды	°С	-5...+50
13	Степень защиты корпуса		IP20
14	Тип выносного датчика	NTC (с отрицательным температурным коэффициентом)	

VALTEC



Модель

Хронотермостат электронный комнатный двухконтурный

**VT.AC711**

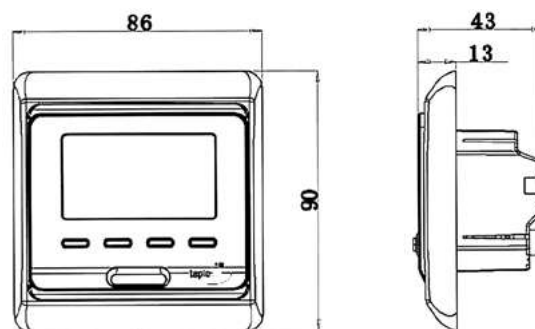
№	Наименование характеристики	Ед. изм.	Значение
15	Период программирования	Сутки/неделя	7/1
16	Материал корпуса		Самозатухающий поликарбонат (PC)
17	Тип прибора по способу установки		Встраиваемый (для скрытой проводки)
18	Длина кабеля выносного датчика	м	3
19	Рекомендуемый тип монтажных коробок		K201 УХЛ4; D68
20	Средний полный срок службы	лет	15

15

**Комплект поставки**

№	Наименование	Кол-во
1	Хронотермостат	1 шт.
2	Выносной датчик температуры с кабелем (3 м)	1 шт.
3	Паспорт	1 шт.
4	Винты крепления к монтажной коробке	2 шт.
5	Упаковка 102x102x66	1 шт.

**Габаритные размеры**



**Алгоритм двухконтурного регулирования**

При температуре воздуха в помещении ниже уставки контакты обоих реле замкнуты и теплоноситель поступает и в тёплый пол и в радиаторы.

По достижении воздухом температуры уставки контакты одного из реле размыкаются, отключая подачу теплоносителя в радиаторы. Отопление помещения в этот период осуществляется только тёплым полом.

Если температура воздуха в помещении повысится ещё на величину  $dT$ , разомкнутся контакты и второго реле, отключая подачу теплоносителя в контур тёплого пола.

Величина  $dT$  задаётся пользователем.

Алгоритм двухконтурного регулирования показан на рисунке 1:

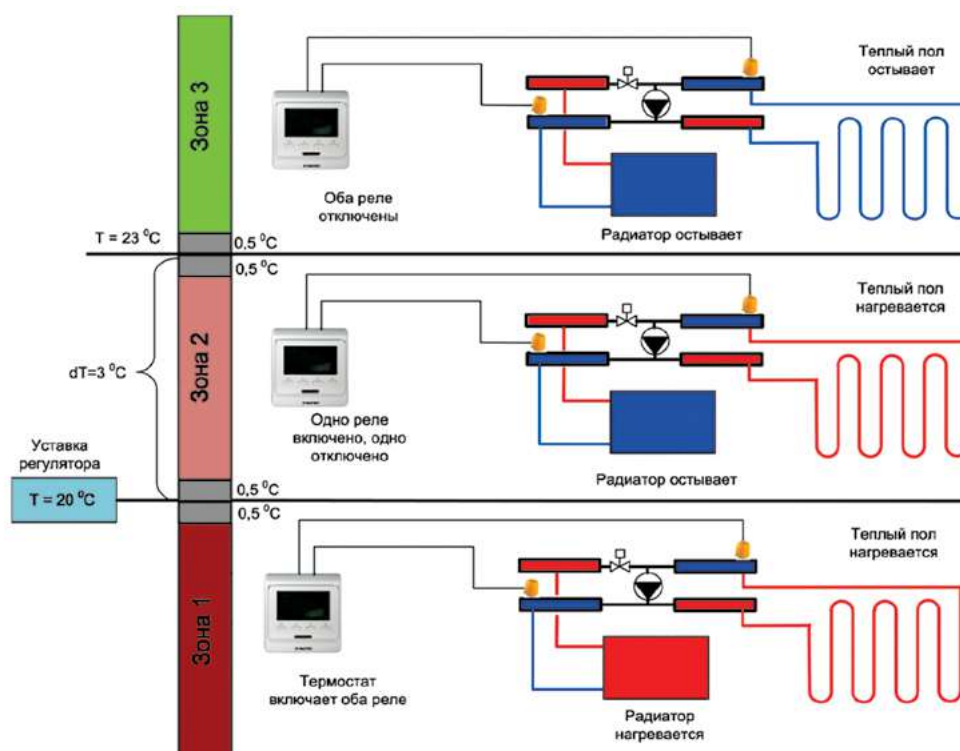


Рисунок 1

VALTEC











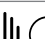

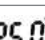
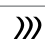
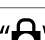
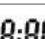
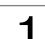




Модель

Хронотермостат электронный комнатный двухконтурный

**VT.AC711**

## Индикация и управление



Поз.	Символ	Назначение	Примечание
1		Первый период суток	6.00–7.59 «Проснулись»
		Второй период суток	8.00–11.29 «Ушли на работу»
		Третий период суток	11.30–12.29 «Пришли на обед»
		Четвертый период суток	12.30–16.59 «Ушли с обеда»
		Пятый период суток	17.00–21.59 «Пришли с работы»
			Шестой период суток
2		Индикация режима ручного управления	Поддерживается заданная для этого режима температура
3		Индикация автоматического режима	Прибор работает по заданной программе
2+3		Индикация временного ручного режима	Прибор поддерживает температуру, заданную ручным режимом до конца периода. Затем работает по программе
4		Индикация режима защиты от замерзания	Прибор поддерживает температуру не ниже +5 °С
5		Температура по рабочему датчику	
6		Индикация подачи команды на нагрев	Управляющий контакт одного из реле замкнут
7		Индикация включенной блокировки	Клавиши управления заблокированы
8		Индикация текущего времени и требуемой температуры	Время и температура отражаются попеременно с интервалом в 5 секунд
9		Номер текущего дня недели	Выходные дни отображаются на темном фоне
10		Кнопка входа в меню	Выбор режимов работы
11		Кнопка перехода вверх	Плюс/вперед
12		Кнопка перехода вниз	Минус/назад
13		Кнопка включения	Вкл./выкл./ввод
14		Встроенный датчик температуры	

VALTEC



Модель

Хронотермостат электронный комнатный двухконтурный

**VT.AC711****Схема подключения**

Клеммы **6** и **7** подключаются к сервоприводам системы встроенного обогрева (значок теплого пола на корпусе). Клеммы **4** и **5** подключаются к сервоприводам радиаторного отопления (значок радиатора на корпусе). (Рисунок 2).

В качестве «нагрузки» может выступать любое оборудование с потребляемым током до 3 А и мощностью до 0,65 кВт.

При использовании в качестве рабочего выносного датчика температуры штекер входящего в комплект поставки датчика вставляется в выносную колодку термостата. (Рисунок 3).

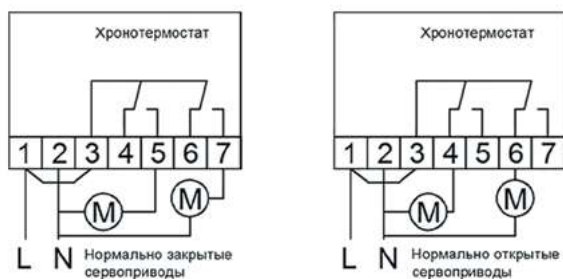


Рисунок 2

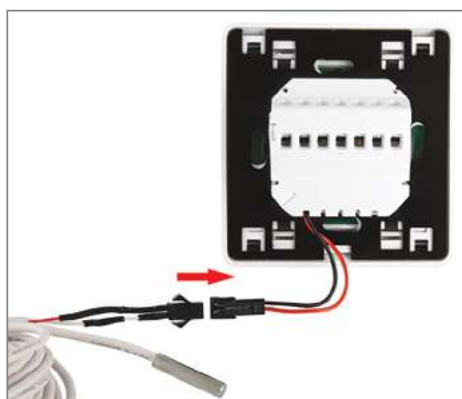


Рисунок 3



VALTEC



Модель

Комнатный Wi-Fi-хронотермостат

**VT.AC712**

### Назначение и область применения

Комнатный Wi-Fi-хронотермостат **VT.AC712** предназначен для автоматического регулирования и поддержания заданной температуры воздуха в обслуживаемом помещении путём подачи управляющего сигнала на элементы управления климатическими системами (теплогенератор, сервопривод, насос, вентилятор и т.п.).

Термостат имеет Wi-Fi-модуль, обеспечивающий возможность управления температурой помещения при помощи мобильного устройства. Приложение для мобильного устройства **Valtec «Heat Control»** доступно для загрузки в Play Market и Apple Store.

Термостат дает возможность недельного программирования температурных режимов с разделением каждого суток на 6 временных периодов. Заводская установка временных периодов может изменяться пользователем.

Монтаж термостата предусмотрен в стандартную монтажную коробку для скрытой проводки.

### Доступные функции прибора:

- поддержание температуры воздуха в обслуживаемом помещении на уровне, заданном пользователем (программно или вручную), на основании показаний встроенного или выносного датчика температуры. Выбор рабочего датчика (выносной или встроенный) производится пользователем. По умолчанию рабочим является встроенный датчик температуры;
- управление исполнительными устройствами посредством электромагнитных реле с нормально открытой (НО) / нормально закрытой (НЗ) группой контактов и дополнительного нормально открытого (НО) контакта;
- подключение к Wi-Fi-сети 2,4 ГГц, обеспечивающее возможность управления хронотермостатом посредством мобильного устройства с операционной системой Android или iOS;



- настройка, управление и контроль работы термостата с передней панели устройства и дистанционно посредством мобильного приложения;
- суточное и недельное программирование температурных режимов в помещении (до 6 режимов в сутки);
- установка предельно допустимой температуры;
- поддержание режима защиты от замерзания;
- настройка зоны нечувствительности (величины гистерезиса) между температурами размыкания и замыкания контактов управляющего реле;
- калибровка показаний датчика температуры по показаниям контрольного термометра;
- местная (экранная) и дистанционная (на мобильном устройстве) индикация режимов работы, времени, текущей и заданной рабочим режимом температуры;
- местное управление устройством при помощи сенсорных кнопок;
- подсветка дисплея;
- блокировка настроек для защиты от несанкционированного доступа.

### Технические характеристики

№	Наименование характеристики	Ед. изм.	Значение
1	Напряжение питания	В	220...240 АС
2	Частота сети питания	Гц	50
3	Потребляемая мощность	Вт	0,3
4	Максимальный ток коммутации	А	3
5	Диапазон регулирования температуры воздуха	°С	+5...+60
6	Диапазон установки максимальной температуры по выносному датчику	°С	+5...+99
7	Погрешность измерения температуры	°С	±1,0
8	Настраиваемый гистерезис	°С	+1...+9
9	Диапазон рабочих температур окружающей среды	°С	-5...+50
10	Степень защиты корпуса		IP20
11	Тип датчиков температуры		NTC
12	Период программирования	сутки/неделя	7/1
13	Частота Wi-Fi-канала	ГГц	2,4
14	Радиочастотный диапазон	МГц	2412...2462
15	Мощность передатчика	дБм	802.11b: 17 ± 1 802.11g: 14 ± 1 802.11n: 14 ± 1

VALTEC



Модель

Комнатный Wi-Fi-хронотермостат

**VT.AC712**

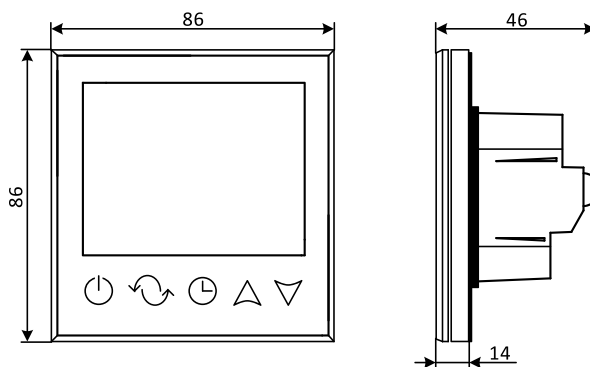
№	Наименование характеристики	Ед. изм.	Значение
16	Материал корпуса		Самозатухающий поликарбонат, АБС-пластик
17	Тип прибора по способу установки		Встраиваемый (для скрытой проводки)
18	Длина кабеля выносного датчика температуры	м	3
19	Габаритные размеры	мм	86x86x46
20	Рекомендуемый тип монтажных коробок		K201 УХЛ4; D68
21	Средний полный срок службы	лет	15

15

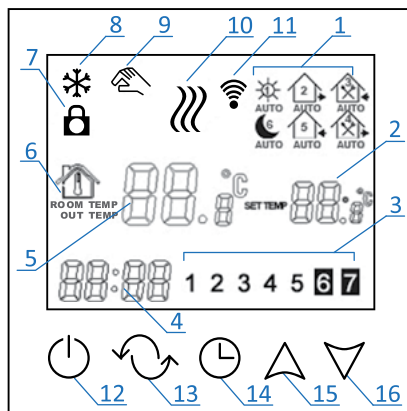
**Комплект поставки**

№	Наименование	Кол-во
1	Wi-Fi -хронотермостат	1 шт.
2	Выносной датчик температуры с кабелем (3м)	1 шт.
3	Паспорт	1 шт.
4	Винты крепления к монтажной коробке	2 шт.
5	Упаковка	1 шт.

**Габаритные размеры**



**Индикация и управление**



Поз.	Символ	Назначение	Примечание
1		Первый период суток	6.00–7.59 «Проснулись»*
		Второй период суток	8.00–11.29 «Ушли на работу»*
		Третий период суток	11.30–12.29 «Пришли на обед»*
		Четвертый период суток	12.30–16.59 «Ушли с обеда»*
		Пятый период суток	17.00–21.59 «Пришли с работы»*
		Шестой период суток	22.00–5.59 «Сон»*
2		Индикация заданной температуры	Отображается заданная для режима температура
3	<b>1 2 3 4 5 6 7</b>	Индикация текущего дня недели	Режимы программирования: – 5 рабочих дней, 2 выходных*; – 6 рабочих дней, 1 выходной; – 7 рабочих дней

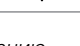
VALTEC



Модель

Комнатный Wi-Fi-хронотермостат

**VT.AC712**

Поз.	Символ	Назначение	Примечание
4		Индикация текущего времени	
5		Индикация текущей температуры	
6		Индикатор рабочего датчика температуры	«ROOM» – встроенный датчик, «OUT» – выносной
7		Индикация включенной блокировки	Отображается при включённой блокировке кнопок
8		Индикация режима защиты от замерзания	Прибор поддерживает температуру не ниже +5 °С
9		Индикатор режима ручного управления	Поддерживается заданная вручную температура; если значок мигает – прибор поддерживает температуру, заданную вручную до конца периода, затем работает по программе
10		Индикация подачи команды на нагрев	Управляющий контакт сработал
11		Индикатор работы Wi-Fi-модуля	Значок мерцает – нет подключения к сети; горит постоянно – прибор подключился к Wi-Fi
12		Кнопка включения/выключения	
13		Кнопка выбора режимов работы	– Ручное управление; – Временное ручное управление; – Автоматическое управление; – Установка периодов (нажать и удерживать более 5 секунд)
14		Кнопка установки времени и блокировки клавиш	При удерживании более 5 секунд – блокировка кнопок
15		Кнопка перехода вверх	Плюс/вперед
16		Кнопка перехода вниз	Минус/назад

\* По умолчанию.

### Подключение прибора

Электрические подключения осуществляются с тыльной стороны устройства к клеммной колодке в соответствии с электрической схемой, приведённой на рисунке 1.

Для подключения нормально-открытого сервопривода необходимо установить перемычку между клеммами **1** и **3**. Сервопривод подключается к клеммам **2** и **5** (рисунок 2).

В случае работы с нормально-закрытым сервоприводом, подключение производится к клеммам **2** и **4** (рисунок 3).

К реле **K2** (клеммы **8** и **9**) можно подключить дополнительное оборудование (насос, вентилятор и пр.), либо использовать его для индикации работы клапана.

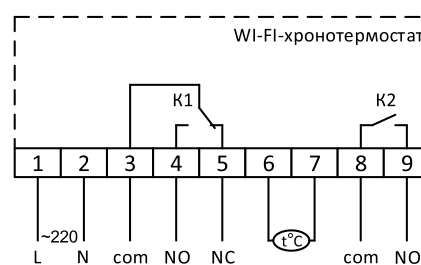


Рисунок 1

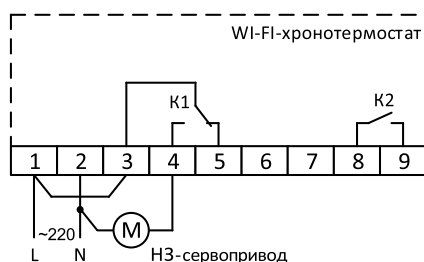


Рисунок 3. Подключение нормально-закрытых сервоприводов – 220 В

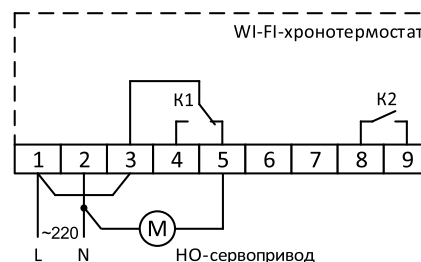


Рисунок 2. Подключение нормально-открытых сервоприводов – 220 В

VALTEC



Модель

Комнатный Wi-Fi-хронотермостат

**VT.AC712**

При работе с сервоприводами с напряжением питания 24 В используется дополнительный трансформатор 220/24 В, подключаемый в соответствии с приведёнными на рисунках 4–5 схемами.

При работе хронотермостата совместно с зональным коммуникатором **VT.ZC8.0** переключатель между клеммами **1** и **3** не устанавливается, для подключения используются контакты **3** и **4** (при НЗ приводе) или **3** и **5** (при

НО-приводе), при этом напряжение на них не подаётся (используется сигнал типа «сухой контакт»).

В качестве нагрузки может выступать любое оборудование с потребляемым током до 3 А и мощностью до 0,65 кВт.

Во избежание наводок, кабель выносного датчика, подключаемого к клеммам **6** и **7** термостата, не должен прокладываться в одном канале с силовыми кабелями.

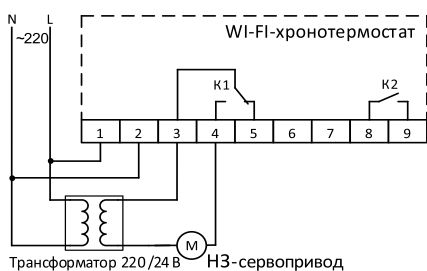


Рисунок 4. Подключение нормально-закрытых сервоприводов – 24 В

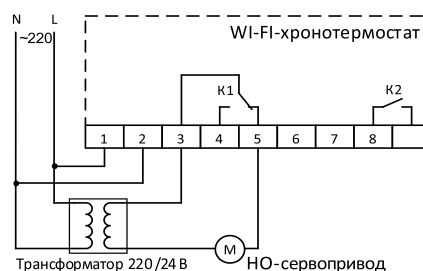


Рисунок 5. Подключение нормально-открытых сервоприводов – 24 В

## Настройка

### Включение / выключение прибора

Для включения прибора нажмите кнопку . Повторное нажатие этой кнопки выключит прибор. При этом, если в настройках активирован режим защиты от замерзания помещения, защита будет поддерживаться и в отключенном состоянии.

### Установка текущего времени и дня недели

Для установки даты и времени нажмите кнопку . После чего станет доступно изменение текущего времени и дня недели. Корректировка параметров производится с помощью нажатия кнопок и , переход между параметрами – нажатием кнопки .

### Блокировка кнопок

Для блокировки кнопок и защиты от несанкционированного доступа к настройкам хронотермостата нажмите и удерживайте в течение 10 секунд кнопку . После установки блокировки на экране появится символ (он начинает мигать при любом воздействии на кнопки, за исключением отключения термостата).

Для разблокировки кнопок необходимо нажать и удерживать кнопку в течение 10 секунд (блокировка снимается, когда значок исчезает).

### Переключение режимов работы

Переключение с ручного на автоматический режим работы и обратно осуществляется нажатием кнопки .

**В ручном режиме** работы на экране отображается значок и термостат поддерживает постоянную температуру, заданную пользователем вручную кнопками и .

При работе устройства **в автоматическом режиме** на экране термостата отображается один из символов запрограммированного суточного периода.

Во время работы хронотермостата в автоматическом режиме в любой момент времени можно задать ручную

необходимую температуру кнопками и (при этом значок начинает мерцать), которая будет держаться до окончания текущего периода. Далее термостат снова перейдет в режим автоматической работы по заданной программе.

### Программирование температурных режимов

Для входа в режим программирования нажмите и удерживайте в течение 5 секунд кнопку . На дисплее отобразится надпись «loop». Кнопками и можно выбрать количество рабочих дней в неделе:

12345 – рабочие дни с понедельника по пятницу, суббота и воскресенье – выходные;

123456 – рабочие дни с понедельника по субботу, воскресенье – выходной;

1234567 – рабочие дни с понедельника по воскресенье.

В рабочие дни хронотермостат регулирует температуру по шести периодам, в выходные – по двум.

Для настройки температуры каждого периода во время индикации «loop 12345 (123456/1234567)» нажмите кнопку .

Для настройки времени начала периода и его температуры нажимайте кнопку (при этом выбранное для корректировки значение начинает мерцать), корректировка параметров производится кнопками и . Переход к следующему периоду – нажатием кнопки .

### Режим расширенных настроек

Для входа в режим расширенных настроек при выключенном приборе нажмите и удерживайте кнопку , затем нажмите . Для перехода между настройками используйте кнопку .

VALTEC



Модель

Комнатный Wi-Fi-хронотермостат

VT.AC712

## Перечень расширенных настроек хронотермостата

SEN	Выбор рабочего датчика	С помощью кнопок $\Delta$ и $\nabla$ выберите одно из следующих значений: «00» — рабочим является встроенный датчик; «01» — рабочим является выносной датчик; «02» — рабочим является встроенный датчик, а выносной датчик служит для ограничения температуры поверхности или теплоносителя. В соответствии с выбранным значением меняется состояние индикатора выбора рабочего датчика. <b>Заводская настройка: «00»</b>
OSV	Установка ограничения для температуры выносного датчика	С помощью кнопок $\Delta$ и $\nabla$ выберите значение температуры, ограничивающее максимальную температуру по выносному датчику. <b>Заводская настройка: 42 °C</b>
dIF	Гистерезис выносного датчика	С помощью кнопок $\Delta$ и $\nabla$ настройте величину гистерезиса (зону нечувствительности между температурами размыкания и замыкания контактов). Увеличение гистерезиса уменьшает количество включений привода, но снижает точность поддержания температуры. Диапазон настройки: 1...9 °C. <b>Заводская настройка: 2 °C</b>
SVH	Установка максимальной температуры	С помощью кнопок $\Delta$ и $\nabla$ выберите значение максимальной температуры уставки термостата. Диапазон настройки: 5...99 °C. <b>Заводская настройка: 35 °C</b>
SVL	Установка минимальной температуры	С помощью кнопок $\Delta$ и $\nabla$ выберите значение минимальной температуры уставки термостата. Диапазон настройки: 5...99 °C. <b>Заводская настройка: 5 °C</b>
AdJ	Корректировка показаний датчика температуры	С помощью кнопок $\Delta$ и $\nabla$ откорректируйте показания температурного датчика по данным контрольного термометра. Диапазон настройки: -5...5 °C с шагом 0,5 °C. <b>Заводская настройка: 0,0 °C</b>
FrE	Включение / выключение режима защиты от замерзания	С помощью кнопок $\Delta$ и $\nabla$ выставите необходимый режим: «00» — защита от замерзания выключена; «01» — защита от замерзания включена. <b>Заводская настройка: «00»</b>
Pon	Выбор режима включения после сброса питания термостата	С помощью кнопок $\Delta$ и $\nabla$ выставите необходимый режим: «00» — после восстановления питания термостат находится в выключенном состоянии; «01» — после восстановления питания термостат будет в том же состоянии, в котором он был до потери питания (выключен или включен). <b>Заводская настройка: «00»</b>
dF1	Гистерезис встроенного датчика	С помощью кнопок и настройте величину гистерезиса (зону нечувствительности между температурами размыкания и замыкания контактов) для встроенного датчика. Увеличение гистерезиса уменьшает количество включений привода, но снижает точность поддержания температуры. Диапазон настройки: 1...9 °C. <b>Заводская настройка: 2 °C</b>
LOC	Настройка режима блокировки кнопок	С помощью кнопок $\Delta$ и $\nabla$ установите необходимый режим блокировки кнопок: «01» — блокируются все кнопки термостата, кроме кнопки включения/выключения питания; «02» — блокируются все кнопки термостата. <b>Заводская настройка: «01»</b>
FAC	Возврат к заводским настройкам и режим поиска сети Wi-Fi	С помощью кнопок $\Delta$ и $\nabla$ выставите необходимый режим: «00» — возврат к заводским настройкам термостата; «08» — работа термостата в текущем режиме; «10» или «32» — режим поиска сети Wi-Fi при следующем включении термостата через вход в расширенные настройки

Выход из режима расширенных настроек в рабочий режим осуществляется нажатием кнопки  $\curvearrowright$  на последнем параметре «FAC», либо выключением и повторным включением термостата путем нажатия кнопки  $\text{⏻}$ .

Код ошибки: «Er» — обрыв или короткое замыкание датчика температуры.

Автоматика		Термостаты	
VALTEC		Модель	
Комнатный Wi-Fi-хронотермостат		<b>VT.AC712</b>	

## Работа с Wi-Fi и мобильным приложением Valtec Heat Control

### Установка приложения


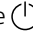
Скачайте и установите приложение на мобильное устройство, используя Google Play Market или Apple Store. Найти приложение через поиск можно по ключевым словам: valtec, vt, heat control, heatcontrol.




### Параметры Wi-Fi и настройка Wi-Fi-модуля хронотермостата


Убедитесь в следующем:

- частота Wi-Fi-канала 2,4 ГГц;
- в названии и пароле используемой Wi-Fi-сети присутствуют только латинские буквы и цифры, нет пробелов, знаков препинания или специальных символов;
- длина пароля не превышает 32 знаков. Пароль не должен быть пустым.

Подключитесь с мобильного устройства к сети Wi-Fi, в которой будет работать термостат. При этом необходимо отключить передачу данных на мобильном устройстве по 3G/4G, а также активировать режим геолокации устройства.

Войдите в режим расширенных настроек хронотермостата (при выключенном приборе нажмите и удерживайте кнопку , затем нажмите ).


Кнопкой  выберите параметр настроек «FAC» и установите кнопкой  значение «10» или «32», нажмите кнопку выключения . Затем повторно войдите в режим

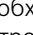

расширенных настроек. Термостат запустится в рабочем режиме с активным поиском сети Wi-Fi – символ  начнет ускоренно мерцать.

### Настройка мобильного приложения

Запустите приложение Valtec Heat Control. После загрузки приложения появится окно «Термостаты». Нажмите кнопку «Сеть» для настройки Wi-Fi-соединения ([рисунок 6](#)).

В появившемся окне «Новое устройство» в поле «WIFI Сеть» определяется название используемой сети. В поле «WIFI пароль» необходимо ввести пароль для подключения к сети. Нажмите кнопку «Установить соединение» внизу экрана ([рисунок 7](#)).

При корректном подключении символ  на дисплее термостата перестанет мерцать и будет гореть постоянно.

Нажатием на значок  вернуться в окно «Термостаты» и выберите «Поиск». Обновите окно «Поиск устройств» путем нажатия на значок . В списке появится новый термостат, который можно выбрать нажатием, после чего он появится в окне «Термостаты» ([рисунок 8](#)).

Длительное нажатие на поле с наименованием термостата вызовет меню редактирования, в котором можно переименовать, заблокировать или удалить устройство.

Короткое нажатие на поле с наименованием термостата вызовет окно управления термостатом ([рисунок 9](#)).

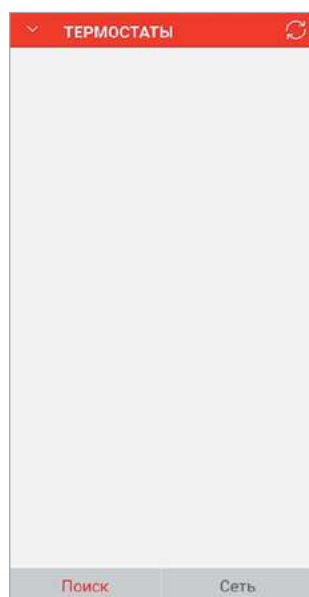


Рисунок 6



Рисунок 7

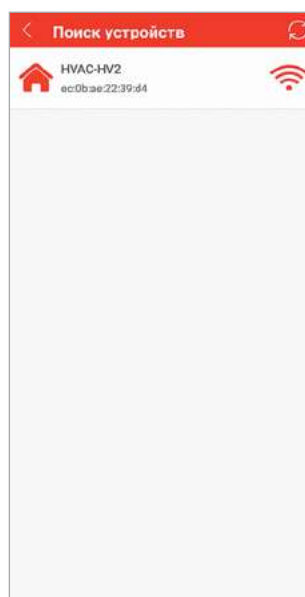
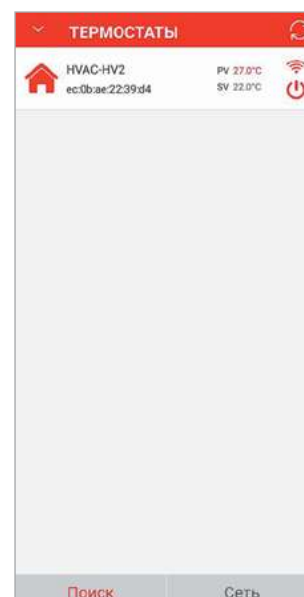


Рисунок 8



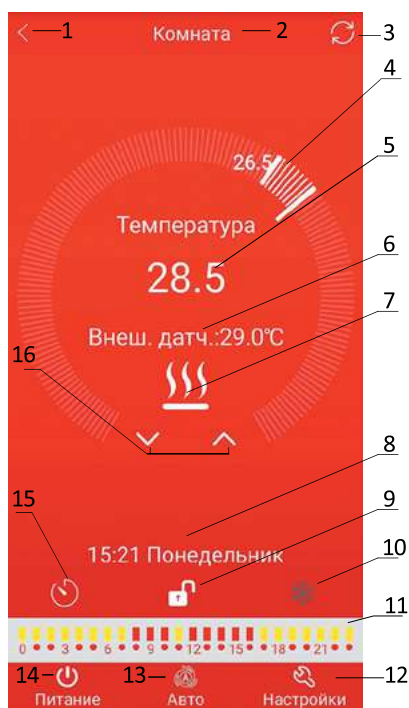


VALTEC



Модель

Комнатный Wi-Fi-хронотермостат

**VT.AC712**

1	Кнопка возврата к экрану выбора термостатов
2	Название термостата
3	Кнопка обновления состояния термостата
4	Индикатор текущей температуры
5	Индикатор заданной температурной уставки
6	Индикация показаний температуры выносного датчика
7	Индикация подачи команды на нагрев
8	Текущие время и день недели
9	Кнопка-индикатор включения/выключения блокировки кнопок термостата
10	Кнопка включения/выключения режима защиты помещения от замерзания
11	Поле перехода к настройкам периодов недельного программирования (активируется при длительном нажатии)
12	Кнопка перехода к расширенным настройкам хронотермостата (активируется при длительном нажатии)
13	Кнопка-индикатор выбора режима работы (ручной, автоматический, ручной выбор уставки до окончания текущего периода)
14	Кнопка-индикатор включения/выключения термостата
15	Кнопка установки текущего дня недели и времени (синхронизация с датой и временем на мобильном устройстве)
16	Кнопки точной установки температурной уставки вручную (аналог кнопок $\Delta$ и $\nabla$ на передней панели термостата)

Рисунок 9

Используя мобильное приложение, можно производить изменение любых настроек хронотермостата и в удобной форме корректировать периоды недельного программирования температурных режимов.

При нажатии на поле с необходимым к изменению значением появляется диалоговое окно, при помощи которого возможно произвести изменения (рисунок 10).

Мобильное приложение Valtec «Heat Control» обеспечивает возможность подключения и управления посредством мобильного устройства несколькими термостатами.

После завершения настройки для дистанционного управления с мобильного устройства достаточно доступа в Internet из любой 3G/4G или Wi-Fi-сети.



Рисунок 10

VALTEC



Модель

Комнатный двухконтурный Wi-Fi-хронотермостат

**VT.AC713**

### Назначение и область применения

Комнатный двухконтурный Wi-Fi-хронотермостат **VT.AC713** (далее — термостат) предназначен для автоматического регулирования температуры в двух отопительных контурах обслуживаемого помещения путём подачи управляющих сигналов на элементы управления климатических систем (теплогенератор, сервопривод, насос, вентилятор и т.п.).

Термостат оснащен встроенным и выносным датчиками температуры и двумя электромагнитными реле, что позволяет регулировать температуру в двух независимых отопительных контурах (например, в контуре радиаторного отопления и контуре теплого пола).

В термостат интегрирован Wi-Fi-модуль, который обеспечивает возможность управления температурой дистанционно при помощи мобильного устройства. Приложение для мобильных устройств Valtec «Heat Control» доступно для загрузки в Google Play Market и Apple Store.

Термостат дает возможность недельного программирования температурных режимов с разделением каждых суток на 6 временных периодов для одного из отопительных контуров. Заводская установка временных периодов может изменяться пользователем.

Монтаж термостата предусмотрен в стандартную монтажную коробку для скрытой проводки.

### Доступные функции прибора:

- поддержание температуры в двух независимых отопительных контурах обслуживаемого помещения на основании показаний встроенного и выносного датчиков температуры;
- суточное и недельное программирование температурных режимов для одного отопительного контура (например, контура радиаторного отопления) и поддержание постоянной заданной температуры во втором контуре (например, в контуре теплого пола);
- возможность программного отключения одного из отопительных контуров;
- управление исполнительными устройствами посредством двух электромагнитных реле: с нормально-открытой (НО) / нормально-закрытой (НЗ) группой контактов



для первого контура отопления (встроенный датчик) и нормально открытого (НО) контакта для второго контура отопления (выносной датчик);

- возможность переназначения (программной инверсии) контактов реле второго контура;
- подключение к Wi-Fi-сети 2,4 ГГц, обеспечивающее возможность управления хронотермостатом посредством мобильного устройства с операционной системой Android или iOS;
- настройка, управление и контроль работы термостата с лицевой панели устройства и дистанционно посредством мобильного приложения;
- поддержание режима защиты от замерзания;
- настройка зоны нечувствительности (величины гистерезиса) между температурами размыкания и замыкания контактов управляющих реле;
- калибровка показаний датчиков температуры по показаниям контрольного термометра (компенсация погрешности измерений температуры);
- местная (экранная) и дистанционная (на мобильном устройстве) индикация режимов работы, времени, текущей и заданной температуры отопительных контуров;
- подсветка дисплея;
- блокировка настроек для защиты от несанкционированного доступа.

### Технические характеристики

№	Наименование характеристики	Ед. изм.	Значение
1	Напряжение питания	В	220...240 AC
2	Частота сети питания	Гц	50
3	Потребляемая мощность	Вт	0,3
4	Максимальный ток коммутации каждого реле	А	3
5	Диапазон регулирования температуры в контурах отопления	°C	+5...+99
6	Погрешность измерения температуры	°C	±1,0
7	Настраиваемый гистерезис	°C	+1...+9
8	Диапазон рабочих температур окружающей среды	°C	-5...+50
9	Степень защиты корпуса		IP20
10	Тип датчиков температуры		NTC
11	Период программирования для одного отопительного контура	Сутки/неделя	7/1

VALTEC



Модель

Комнатный двухконтурный Wi-Fi-хронотермостат

**VT.AC713**

## Технические характеристики

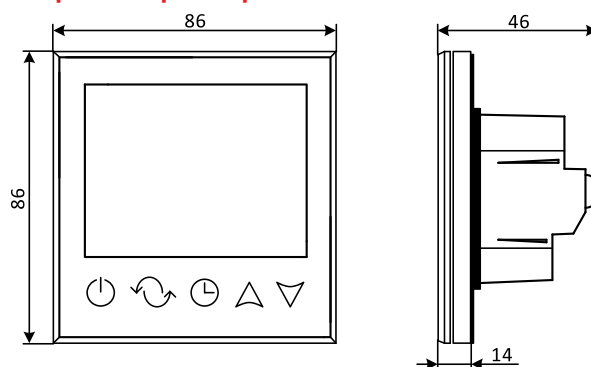
Продолжение

№	Наименование характеристики	Ед. изм.	Значение
12	Частота Wi-Fi-канала	ГГц	2,4
13	Радиочастотный диапазон	МГц	2412...2462
14	Мощность передатчика	дБм	802.11b: 17 ± 1 802.11g: 14 ± 1 802.11n: 14 ± 1
15	Материал корпуса	Самозатухающие поликарбонат, АБС-пластик	
16	Тип прибора по способу установки	Встраиваемый (для скрытой проводки)	
17	Длина кабеля выносного датчика температуры	м	3
18	Габаритные размеры	мм	86x86x46
19	Рекомендуемый тип монтажных коробок	K201 УХЛ4; D68	
20	Средний полный срок службы	лет	15

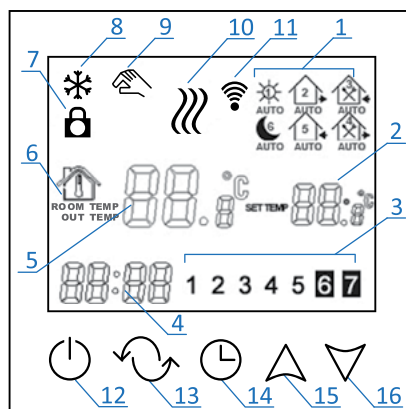
## Комплект поставки







№	Наименование	Кол-во
1	Комнатный двухконтурный Wi-Fi-хронотермостат	1 шт.
2	Выносной датчик температуры с кабелем (3 м)	1 шт.
3	Паспорт	1 шт.
4	Винты крепления к монтажной коробке	2 шт.
5	Упаковка	1 шт.

## Габаритные размеры



## Индикация и управление



Поз.	Символ	Назначение	Примечание
1		Первый период суток	6.00–7.59 «Проснулись»*
		Второй период суток	8.00–11.29 «Ушли на работу»*
		Третий период суток	11.30–12.29 «Пришли на обед»*
		Четвертый период суток	12.30–16.59 «Ушли с обеда»*
		Пятый период суток	17.00–21.59 «Пришли с работы»*
		Шестой период суток	22.00–5.59 «Сон»*

VALTEC



Модель

Комнатный двухконтурный Wi-Fi-хронотермостат

**VT.AC713**

Поз.	Символ	Назначение	Примечание
2		Индикация заданной температуры	Отображается заданная для режима температура
3		Индикация текущего дня недели	Режимы программирования: – 5 рабочих дней, 2 выходных*; – 6 рабочих дней, 1 выходной; – 7 рабочих дней
4		Индикация текущего времени	
5		Индикация текущей температуры	
6		Индикатор датчика температуры	«ROOM» – встроенный датчик, «OUT» – выносной
7		Индикация включенной блокировки	Отображается при включённой блокировке кнопок
8		Индикация режима защиты от замерзания	Прибор поддерживает температуру не ниже +5 °С
9		Индикатор режима ручного управления	Поддерживается заданная вручную температура; если значок мигает – прибор поддерживает температуру, заданную вручную до конца периода, затем работает по программе
10		Индикация подачи команды на нагрев	Управляющий контакт сработал
11		Индикатор работы WiFi-модуля	Значок мерцает – нет подключения к сети; горит постоянно – прибор подключился к Wi-Fi
12		Кнопка включения/выключения	
13		Кнопка выбора режимов работы	– Ручное управление; – Временное ручное управление; – Автоматическое управление; – Установка периодов (нажать и удерживать более 5 с)
14		Кнопка смены экрана контура отопления и установки времени	Однократное нажатие – переход на экран второго контура; при удерживании более 5 с – установка времени на термостате
15		Кнопка перехода вверх	Плюс/вперед
16		Кнопка перехода вниз	Минус/назад

\* По умолчанию.

### Подключение прибора

Электрические подключения производятся с тыльной стороны устройства к клеммной колодке в соответствии с электрической схемой, приведённой на рисунке 1. **Контур 1** осуществляет работу по встроенному датчику температуры, а **контур 2** – по выносному.

Для подключения нормально-закрытых сервоприводов с питанием ~220 В устанавливается перемычка между клеммами **1, 3** и **8** для подачи фазного провода на общие контакты управляющих реле. Сервопривод **контура 1** подключается к клеммам **2** и **4**, **контур 2** – к клеммам **2** и **9** (рисунок 2).

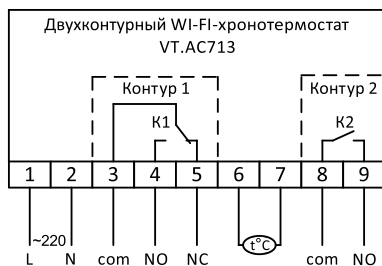


Рисунок 1

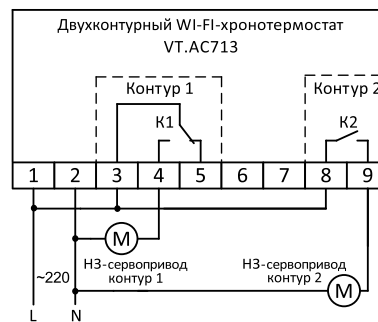


Рисунок 2

VALTEC



Модель

Комнатный двухконтурный Wi-Fi-хронотермостат

**VT.AC713**

В случае работы с нормально-открытыми сервоприводами, подключение привода **контур 1** производится к клеммам **2** и **5**, подключение привода **контур 2** — к клеммам **2** и **9**. При этом необходимо в расширенных настройках термостата установить инверсию управляющего контакта реле **контур 2** (в параметре OPt установить значение «01»). (Рисунок 3).

При работе с сервоприводами с напряжением питания 24В используется дополнительный трансформатор 220/24В, подключаемый в соответствии с приведёнными на рисунках 4–5 схемами:

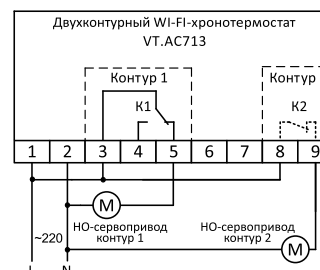


Рисунок 3

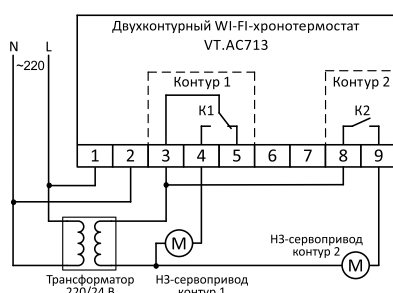


Рисунок 4

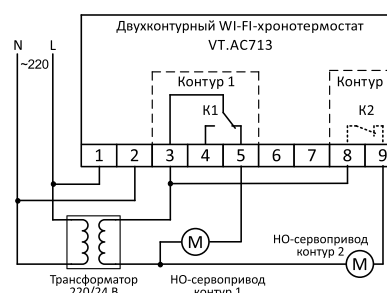


Рисунок 5

При работе хронотермостата совместно с зональным коммуникатором **VT.ZC8.0** перемычки между клеммами **1**, **3** и **8** не устанавливаются, для подключения используются только беспотенциальные контакты (сигналы типа «сухой контакт»).

В качестве нагрузки может выступать любое оборудование с потребляемым током до 3А и мощностью до 0,65 кВт на каждом контуре.

Во избежание наводок кабель выносного датчика, подключаемого к клеммам **6** и **7** термостата, не должен прокладываться в одном канале с силовыми кабелями.

**Порядок настройки и работы с прибором изложен в техническом паспорте, с которым можно ознакомиться на сайте: [valtec.ru](http://valtec.ru).**

VALTEC



Модель

Датчик температуры с присоединительным кабелем

**VT.AC501**

**Назначение и область применения**

Датчик температуры с присоединительным кабелем является дополнительным «полевым» оборудованием для термостата, хронотермостата или контроллера и предназначен для контроля температуры окружающей среды. Датчик может подключаться как вместо встроенного датчика комнатного термостата, так и вместе со встроенным датчиком (в зависимости от модификации прибора).

Основное назначение датчика – контроль температуры в системах встроенного обогрева («теплые стены»; «теплый пол» и т. п.).

Датчиками **VT.AC501** комплектуются термостаты **VT.AC602** и хронотермостаты **VT.AC709**, **VT.AC712**, **VT.AC713**.



15

**Технические характеристики**

№	Наименование характеристики	Ед. изм.	Значение
1	Тип датчика по активности		пассивный
2	Чувствительный элемент		термосопротивление
3	Тип датчика по температурному коэффициенту		NTC (отрицательный температурный коэффициент)
4	Диапазон измеряемых температур	°C	-15 ... +80
5	Длина присоединительного кабеля	м	3,0
6	Тип присоединительного кабеля		26AWG 2x0,14
7	Диаметр датчика	мм	7
8	Длина датчика	мм	21
9	Тип изоляции датчика		Самозатухающий ПВХ
10	Тип изоляции кабеля		Самозатухающий ПВХ
11	Средний полный срок службы	лет	35
12	Контрольная величина измерительного тока	мА	1,0
13	Значения сопротивлений датчика при температуре*:		
	-20 °C	Ом	71682
	-15 °C	Ом	55671
	-10 °C	Ом	43654
	-5 °C	Ом	34542
	0 °C	Ом	27568
	5 °C	Ом	22070
	10 °C	Ом	17960
	15 °C	Ом	14689
	20 °C	Ом	12091
	25 °C	Ом	10000
	30 °C	Ом	8312
	35 °C	Ом	6980
	40 °C	Ом	5827
	45 °C	Ом	4983
	50 °C	Ом	4244
	55 °C	Ом	3632
	60 °C	Ом	3123
	65 °C	Ом	2697
	70 °C	Ом	2339
	75 °C	Ом	2037
	80 °C	Ом	1781
	Температурный коэффициент $\alpha_{298}$	1/K%	4
	Постоянная термистора (B)		3300

\* Примечание.

Текущее сопротивление датчика можно рассчитать по формуле:

$$R_T = R_N \times e^{B \left( \frac{1}{T} - \frac{1}{T_N} \right)}, \quad \text{где}$$

- $R_T$  – текущее значение сопротивления, Ом;
- $R_N$  – номинальное значение сопротивления (10 000 Ом);
- $B$  – постоянная термистора;
- $T$  – текущее значение температуры, °K;
- $T_N$  – номинальное значение температуры (298 °K).



Автоматика		Термостаты
VALTEC		Модель
Датчик температуры с присоединительным кабелем		<b>VT.AC501</b>

### Указания по монтажу и подключению

Датчик может быть установлен в любой среде, удовлетворяющей по температурным параметрам требованиям п. 2 и не агрессивных к материалу покрытия датчика и кабеля.

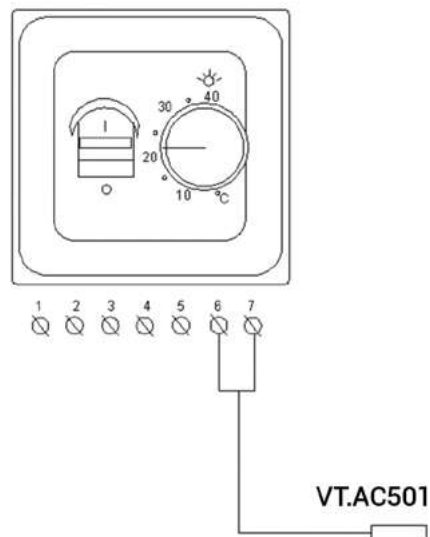
Во избежание наводок кабель датчика не должен прокладываться в одном канале с силовыми проводами и кабелями.

При использовании датчика в качестве датчика температуры теплого пола кабель датчика следует заводить в конструкцию пола через трубу или кожух, расположенные как можно ближе к поверхности пола.

При использовании датчика совместно с термостатами **VT.AC602** и хронотермостатами **VT.AC709** кабель выносного датчика может быть нарощен до предельной длины 50 м. При использовании экранированного провода для наращивания провода датчика экранирующую оплетку заземлять не следует. Она должна быть присоединена к соответствующей клемме монтажной коробки термостата.

Присоединение датчика к прибору следует осуществлять в соответствии с указаниями технического паспорта соответствующего прибора.

### Пример подключения к термостату VT.AC602



VALTEC



Наименование системы

Беспроводная система управления отоплением VALTEC-SMART

**VALTEC-SMART**

Система **VALTEC-SMART** позволяет управлять напольным и радиаторным отоплением без прокладки линий связи между элементами.

В состав системы **VALTEC SMART** входят следующие элементы:

- беспроводной зональный контроллер **VT.STL.8E.0**;
- интернет-модуль **VT.ST.WIFI.RS.0**;
- беспроводная панель управления **VT.STM.8E.0**;
- беспроводной электропривод **VT.STT.868.0**;
- беспроводной комнатный терморегулятор **VT.R8.B.0**;

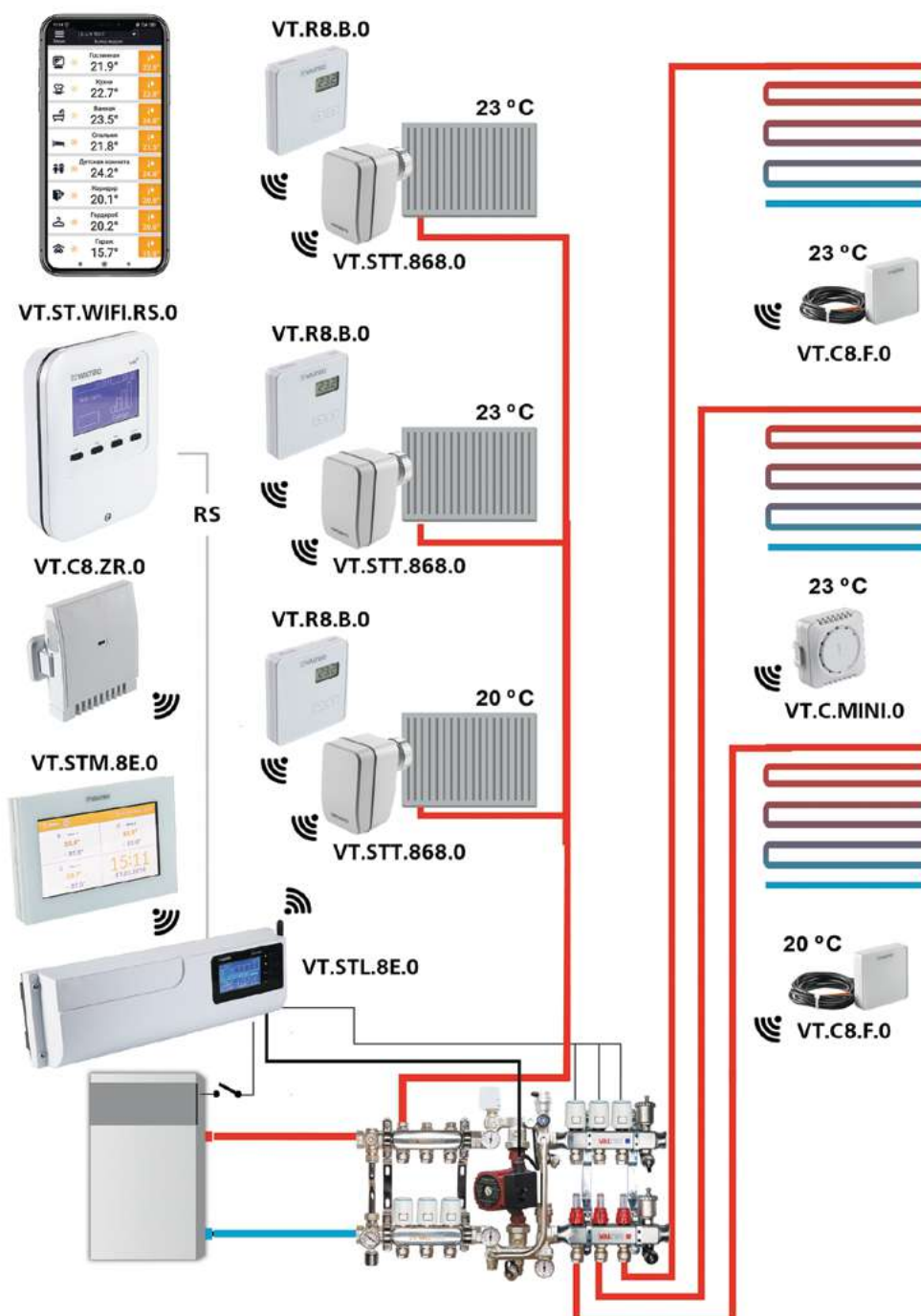
– беспроводной датчик температуры наружного воздуха **VT.C8.ZR.0**;

– беспроводной датчик температуры тёплого пола **VT.C8.F.0**;

– беспроводной комнатный датчик температуры **VT.C.MINI.0**.

При подключении к системе интернет модуля **VT.ST.WIFI.RS.0** доступно управление с помощью мобильного приложения и через web-интерфейс.

Принципиальная схема работы системы автоматки представлена **на рисунке**:



VALTEC



Модель

Беспроводной зональный контроллер

**VT.STL.8E**

### Назначение и область применения

Беспроводной зональный контроллер **VT.STL.8E.0** предназначен для управления приводами клапанов климатических систем зданий и сооружений в соответствии с информацией, получаемой от беспроводных датчиков температуры или терморегуляторов.

Контроллер может подключаться к Wi-Fi-сети при помощи дополнительного модуля **VT.ST.WIFI.RS.0**, тем самым позволяя пользователю управлять климатической системой через Web-интерфейс или бесплатное мобильное приложение «eМодуль», доступное для скачивания в **Play Market** и **Apple Store**.

Контроллер имеет возможность одновременного управления 8 температурными зонами. К каждой температурной зоне можно подключить:

- до 2 беспроводных температурных датчиков или терморегуляторов;
- до 6 проводных электротермических приводов как нормально-открытого (НО) так и нормально-закрытого (НЗ) типа;
- до 6 беспроводных сервоприводов типа **VT.STT.868.0**.

К контроллеру можно подключать следующее дополнительное оборудование:

- беспроводной датчик температуры наружного воздуха **VT.C8.ZR.0**;
- до 3 проводных датчиков типа КТУ 2 кОм. Проводной датчик может быть назначен на любую из 8 температурных зон либо в качестве датчика наружного воздуха;
- циркуляционный насос отопительного контура;
- отопительный котел с управлением типа «сухой контакт»;
- интернет модуль **VT.ST.WIFI.RS.0**;
- выносную панель управления **VT.STM.8E.0**.

Каждая температурная зона может работать в одном из 4 основных режимов.

- **Местный график** – назначается для каждой из 8 зон;
- **Глобальный график** – распространяется на все температурные зоны;
- **Постоянная температура** – стандартный режим работы по заранее заданной температуре;



- **Лимит времени** – режим работы по заданной температуре в течение заданного интервала времени.

Помимо основных режимов работы, контроллер позволяет делать упрощенную настройку, путём выбора одного из 4 режимов работы для каждой зоны:

- **Нормальный режим** – работа по заданному графику или установленной температуре;
- **Режим «отпуск»** – работа по заданной пониженной температуре (по умолчанию температура для всех зон +10 °С);
- **Экономичный режим** – работа по заданной пониженной температуре (по умолчанию температура для всех зон +18 °С);
- **Комфортный режим** – работа по заранее заданной комфортной температуре (по умолчанию температура для всех зон +24 °С).

Для каждой температурной зоны доступно погодное регулирование в зависимости от показаний проводного или беспроводного датчика температуры наружного воздуха. При достижении заданной величины наружного воздуха (от +5 до +35 °С) клапан отопительного контура переводится в закрытое положение.

Зональный контроллер отключает отопительный котел и циркуляционный насос в случае, если во всех температурных зонах отсутствует запрос на отопление. При необходимости, можно задать температурные зоны, участвующие в алгоритме отключения насоса, а также установить время задержки срабатывания реле управления котлом и циркуляционным насосом.

### Технические характеристики

№	Наименование характеристики	Ед. изм.	Значение
1	Напряжение питания	В	~230 ± 10 %
2	Частота сети питания	Гц	50
3	Потребляемая мощность	Вт	6
4	Максимальный ток по каналам	А	0,3
5	Выходное напряжение по каналам	В	~230 ± 10 %
6	Максимальный ток потребления насоса	А	0,5
7	Напряжение питания насоса	В	~230 ± 10 %
8	Максимальный ток коммутации реле котла	А	1

VALTEC



Модель

Беспроводной зональный контроллер

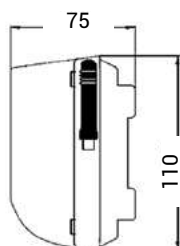
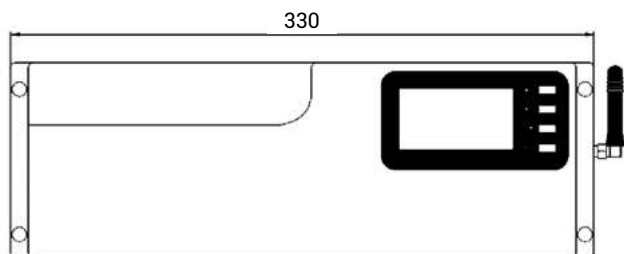
**VT.STL.8E**

### Технические характеристики

№	Наименование характеристики	Ед. изм.	Значение
9	Максимальное напряжение коммутации реле котла	В	- 230 ± 10%
10	Ток плавкого предохранителя	А	6,3
11	Тип управляемых сервоприводов		НО и НЗ
12	Количество подключаемых проводных электротермических сервоприводов	шт.	≤ 48
13	Количество подключаемых беспроводных моторных радиаторных сервоприводов	шт.	≤ 48
14	Количество подключаемых датчиков температуры внутреннего воздуха	шт.	≤ 8
15	Количество подключаемых датчиков температуры теплого пола	шт.	≤ 8
16	Количество подключаемых проводных датчиков	шт.	≤ 3
17	Количество подключаемых беспроводных датчиков наружного воздуха	шт.	1
18	Тип проводных датчиков		КТУ 2 кОм
19	Разъем для обновления программного обеспечения		micro USB
20	Радиус действия беспроводной системы	м	≤ 30
21	Минимальное сечение кабеля по каналам	мм <sup>2</sup>	0,5
22	Минимальное сечение кабеля для подключения насоса	мм <sup>2</sup>	0,75
23	Минимальное сечение кабеля для подключения котла	мм <sup>2</sup>	0,75
24	Частота радиосигнала	МГц	868,75
25	Тип модуляции сигнала		GFSK
26	Диапазон допустимых температур окружающей среды	°С	+5 ... +50
27	Максимальная влажность окружающей среды	%	60
28	Степень защиты корпуса	IP	20
29	Габариты корпуса ДхШхГ	мм	330x110x75
30	Материал корпуса		Самозатухающий поликарбонат
31	Средний полный срок службы	лет	10

15

### Габаритные размеры



### Комплект поставки

№	Наименование	Кол-во
1	Беспроводной зональный контроллер	1 к-т
2	Шнур (2 м) с вилкой для питания от 220 В	1 к-т
3	Паспорт	1 шт.
4	Упаковка	1 шт.

VALTEC



Модель

Беспроводной зональный контроллер

**VT.STL.8E**

### Указания по монтажу и подключению

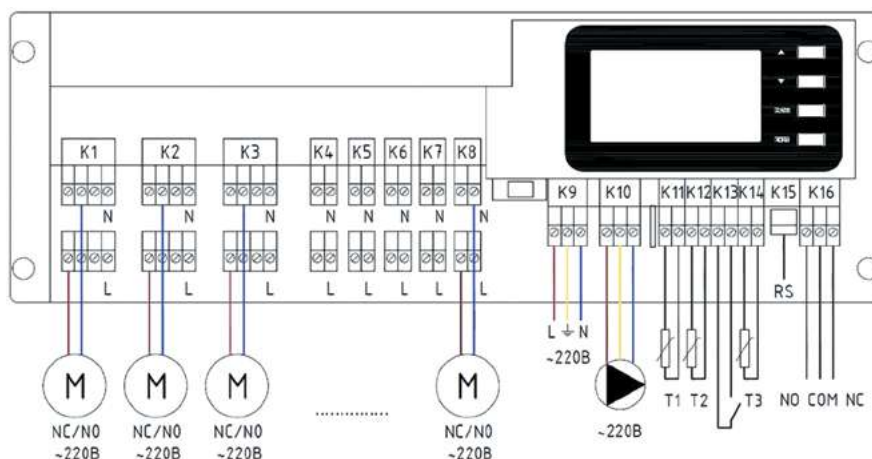


Рисунок 1

Контроллер предназначен для настенного крепления на DIN-рейку.

Подключение беспроводного зонального контроллера осуществляется согласно схеме, приведенной на рисунке 1.

Подключение нормально-закрытых (НЗ) или нормально-открытых (НО) сервоприводов осуществляется к клеммным группам **K1-K8**. На каждую клеммную группу допускается подключение до 6 электротермических приводов. В случае, если производится подключение НО-приводов, необходимо осуществить инверсию соответствующих каналов в сервисном меню контроллера.

Подключение электропитания контроллера производится к клеммной группе **K9** и осуществляется комплектным проводом с вилкой. При необходимости допускается подводить питание напрямую из распределительного электрощита.

Подключение насоса производится к клеммной группе **K10**. Допускается подключать насос с током потребления не более 0,5 А.

Дополнительные проводные датчики подключаются к клеммам **K11, K12, K14**. Тип подключаемых датчиков — КТУ 2 кОм.

Клемма **K13** является дополнительным дискретным входом (включить/выключить). Она используется в том случае, если требуется организовать дистанционное переключение контроллера из режима «нагрев» в режим «охлаждение» по сигналу от дополнительного оборудования (например, от теплового насоса).

При необходимости дистанционного управления системой отопления к контроллеру дополнительно подключается интернет-модуль **VT.ST.WIFI.RS.0** по линии RS (**K15**) согласно схеме на рисунке 2.

Подключение котла к контроллеру производится к клеммной группе **K16** в соответствии с указаниями инструкции на котловое оборудование. Этот дискретный выход имеет универсальное трехконтактное реле, позволяющее коммутировать любое дополнительное оборудование с потребляемым током не более 1 А.

После подключения зонального контроллера необходимо подать питание и проверить корректность его работы. Для проверки в меню выбрать функцию **«Ручной режим»** и последовательно включить и выключить каждое подключенное устройство. Необходимо убедиться в том, что все устройства получают корректный управляющий сигнал. После этого в **«Меню/Настройка времени»** следует установить корректную дату и время.



Рисунок 2

VALTEC



Модель

Беспроводной зональный контроллер

**VT.STL.8E**

### Регистрация беспроводных устройств

Для регистрации беспроводных температурных датчиков и терморегуляторов типа **VT.R8.B.0**, **VT.C.MINI.0**, а также выносной панели **VT.STM.8.E.0**, нужно зайти в «**Меню/Зоны**», выбрать из списка необходимую температурную зону, для которой будет назначено данное беспроводное устройство, войти в подменю «**Тип датчика**», выбрать «**Беспроводной датчик**» и нажать «**Зарегистрировать датчик**», после чего устройство начнет поиск беспроводных датчиков. С помощью коммуникационной кнопки на самом беспроводном устройстве (для **VT.STM.8.E.0** – функция «**Регистрация**») производится регистрация. Подробнее о регистрации можно прочитать в паспорте на соответствующий тип беспроводного устройства. В случае удачной регистрации на дисплее загорится сообщение «**Зарегистрирован датчик**».

Для регистрации беспроводных датчиков температуры теплого пола типа **VT.C8.F.0** нужно зайти в «**Меню/Зоны**», выбрать из списка необходимую температурную зону, для которой будет назначен температурный датчик, войти в подменю «**Обогрев пола**», нажать «**Регистрация**», после чего устройство начнет поиск беспроводных датчиков пола. Регистрация производится с помощью коммуникационной кнопки на датчике. Подробнее о регистрации можно прочитать в паспорте на соответствующий тип датчика. В случае удачной регистрации на дисплее загорится сообщение «**Зарегистрирован датчик**».

В каждой температурной зоне можно зарегистрировать 1 датчик температуры воздуха в помещении и 1 датчик температуры теплого пола. При их совместной работе регулировка будет происходить по датчику воздуха в помещении, при этом датчик пола будет ограничивать максимальную и минимальную температуру в стяжке теплого пола.

Регистрация датчика в зоне, в которой ранее уже был зарегистрирован другой датчик, приведет к удалению первого и регистрации на его место второго. Попытка регистрации датчика, который был раньше зарегистрирован в другой зоне, приведет к удалению его из первой зоны и регистрации в новой зоне.

Для регистрации беспроводного датчика наружного воздуха **VT.C8.ZR.0** следует зайти в «**Меню/Внешний**

**датчик/Тип датчика/Беспроводной**», нажать «**Зарегистрировать датчик**», после чего устройство начнет поиск беспроводного датчика температуры наружного воздуха. С помощью коммуникационной кнопки на самом датчике производим регистрацию. Подробнее о регистрации можно прочитать в паспорте на соответствующий тип датчика. В случае удачной регистрации на дисплее загорится сообщение «**Зарегистрирован датчик**».

Для подключения беспроводных приводов типа **VT.STT.868.0** необходимо выполнить следующие операции:

- установить привод на термостатический клапан и провести его калибровку;
- зайти в меню контроллера «**Меню/Зоны**», выбрать из списка необходимую температурную зону, для которой будет назначен беспроводной привод, выбрать подменю «**Привод радиаторный**» и нажать «**Регистрация**», после чего устройство начнет поиск беспроводных приводов;
- нажать кнопку регистрации на приводе. Это нужно сделать не позднее 120 секунд после нажатия «**Регистрация**» на контроллере. Если регистрация выполнена корректно, на дисплее отобразится информация об успешной регистрации и о числе зарегистрированных приводов. В случае неудачной регистрации на дисплее отобразится сообщение с информацией об ошибке. Возможны три причины ошибки:
- попытка регистрации более чем шести приводов;
- попытка регистрации уже зарегистрированного привода;
- в течение 120 секунд нет сигнала с привода клапана.

В каждой зоне можно зарегистрировать не более 6 приводов.

Подключение интернет-модуля **VT.ST.WIFI.RS.0** к роутеру осуществляется по Wi-Fi-сети. После осуществления всех подключений необходимо включить функцию передачи данных в зональном контроллере. Для этого зайти в «**Меню/Меню монтажника/Интернет-модуль**», нажать «**Включено**». Остальные действия по настройке описаны в технической документации на интернет-модуль **VT.ST.WIFI.RS.0**.

### Индикация и управление

#### Назначение кнопок управления на панели контроллера

Кнопка	Название	Назначение
▲	вверх	Переход на предыдущий пункт меню. Увеличение значения параметра
▼	вниз	Переход на последующий пункт меню. Уменьшение значения параметра
MENU	меню	Вход в настроечное меню. Подтверждение настроек
EXIT	выход	Выход из меню контроллера. Вход в меню переключения вида экрана



VALTEC



Модель

Беспроводной зональный контроллер

**VT.STL.8E**

## Главный экран



Поз.	Назначение	Примечание
1	Текущий день недели	
2	Температура наружного воздуха	При отключенном датчике наружного воздуха на дисплее отображается текущая дата в формате ДД.ММ.ГГ
3	Зоны	Цифра в ячейке показывает, что в данной зоне зарегистрирован температурный датчик. Если требуется обогрев зоны, то цифра мигает. В случае ошибки в ячейке загорается восклицательный знак
4	Статус насоса	При включении насоса индикатор загорается, при отключении – гаснет
5	Статус котла	При включении котла индикатор загорается, при отключении – гаснет
6	Текущее время	Формат ЧЧ.ММ
7	Температура воздуха в помещении	Текущая температура
8	Температура теплого пола	Текущая температура
9	Заданная температура воздуха	Постоянная заданная температура, либо температура, соответствующая заданному недельному графику
10	Тип недельного графика	<b>L</b> – местный график <b>G1 ... G5</b> – глобальный график <b>CON</b> – постоянная температура <b>ЧЧ.ММ</b> – лимит времени
11	Уровень сигнала	Уровень сигнала беспроводного датчика
12	Уровень заряда	Уровень заряда элементов питания беспроводного датчика

## Экран «Зоны»



Поз.	Назначение	Примечание
1	Номер зоны	
2	Уровень сигнала	Уровень сигнала беспроводного датчика
3	Статус насоса	При включении насоса индикатор загорается, при отключении – гаснет
4	Статус котла	При включении котла индикатор загорается, при отключении – гаснет
5	Заданная температура воздуха	Постоянная заданная температура, либо температура, соответствующая заданному недельному графику
6	Уровень заряда	Уровень заряда элементов питания беспроводного датчика
7	Текущее время	Формат ЧЧ.ММ
8	Тип недельного графика	<b>L</b> – местный график <b>G1 ... G5</b> – глобальный график <b>CON</b> – постоянная температура <b>ЧЧ.ММ</b> – лимит времени
9	Температура воздуха в помещении	Отображение текущей температуры воздуха в помещении
10	Температура наружного воздуха	Текущая температура
11	Количество приводов	Количество зарегистрированных радиаторных приводов
12	Максимальная температура теплого пола	При температуре выше заданного значения клапан теплого пола закрывается
13	Минимальная температура теплого пола	При падении температуры ниже заданного значения клапан теплого пола открывается
14	Температура теплого пола	Текущая температура

VALTEC

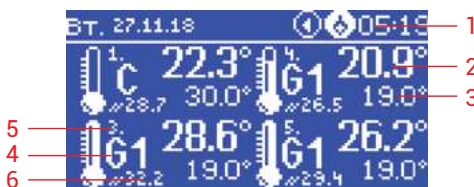


Модель

Беспроводной зональный контроллер

**VT.STL.8E**

Экран «Датчики»



Поз.	Назначение	Примечание
1	Верхняя зона экрана	Назначение символов – см. п. 7.2.
2	Температура воздуха в помещении	Текущая температура
3	Заданная температура воздуха	Постоянная заданная температура либо температура, соответствующая заданному недельному графику
4	Информация о типе недельного графика	L – местный график G1 ... G5 – глобальный график CON – постоянная температура ЧЧ.ММ – лимит времени
5	Номер зоны	
6	Температура теплого пола	Текущая температура

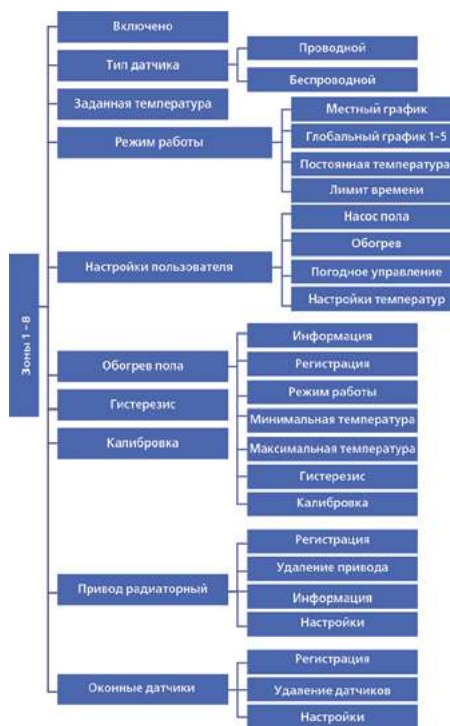
Функции режимов главного меню

Схема главного меню

Рисунок 1



Рисунок 2



«Режим работы» — позволяет задать необходимый режим сразу для всех температурных зон.

«Зоны». Структура данного меню приведена на схеме (рисунок 2).

Меню «Зоны» позволяет для каждой температурной зоны:

- включать и отключать выбранную температурную зону;
- задавать значение температуры;
- задавать температурный график;

- регистрировать беспроводные температурные датчики;
- регистрировать беспроводные приводы;
- задавать режим работы.

«Включено» — включает и выключает выбранную зону.

«Тип датчика» — позволяет выбрать тип температурного датчика, работающего в заданной зоне. Пользователь может выбрать либо стандартный беспроводной датчик, либо проводной, подключенный к клеммам K11, K12 либо K14.

VALTEC



Модель

Беспроводной зональный контроллер

**VT.STL.8E**

**«Заданная температура»** — даёт возможность пользователю оперативно задать требуемую температуру в помещении в диапазоне от 5 до 35 °С. Эту уставку пользователь может задать как для постоянной работы, так и на временной интервал в пределах 1 суток.

Подменю **«Режим работы»**. На выбор представлено 4 основных режима работы.

— **Местный график**. На каждую зону назначается свой недельный график, состоящий из 3 временных интервалов. Имеется возможность задавать выходные дни.

— **Глобальный график**. Глобальный график распространяется на все температурные зоны. Можно заранее запрограммировать 5 глобальных графиков, и в процессе эксплуатации назначать наиболее актуальный на данный период.

— **Постоянная температура**. Стандартный режим работы по заранее заданной требуемой температуре.

— **Лимит времени**. Режим работы по заданной температуре в течение заданного интервала времени (от 0 до 24 часов). После истечения этого временного интервала будет использоваться температура с актуального ранее режима (графика или постоянной температуры).

Для каждого из четырех основных режимов работы есть возможность осуществить предварительный просмотр заданных температурных и временных значений, отредактировать любые интервалы.

Подменю **«Настройки пользователя»**:

— **«Насос пола»** — позволяет подключать температурную зону к алгоритму работы насоса. В случае, если все температурные зоны, в которых включена функция насоса, отключаются, вместе с ними выключается насос;

— **«Обогрев»** — даёт возможность принудительно включать и выключать обогрев, выбирать температурный график для заданной зоны;

— **«Погодное управление»** — включает и отключает погодное управление для заданной зоны. При температуре наружного воздуха выше установленного значения регулирование в температурной зоне прекращается;

— **«Настройки температур»** — выставляется необходимое значение температуры в диапазоне от 5 до 35 °С для каждого из трех режимов работы: комфортный, экономный, режим отпуски.

Подменю **«Обогрев пола»**:

— **«Регистрация»** — регистрируется датчик температуры пола;

— **«Информация»** — информация о режиме работы, типе, уровне заряда элементов питания и уровне сигнала температурного датчика пола;

— **«Режим работы»** — пользователь может выбрать один из двух режимов работы либо отключить датчик пола. Режим **«Защита пола»** позволяет ограничивать максимальную температуру в стяжке теплого пола. **«Комфортный режим»** — режим работы, при котором задаётся как минимальная, так и максимальная температура теплого пола;

— **«Максимальная температура»** — температура теплого пола, при которой происходит отключение подачи теплоносителя;

— **«Минимальная температура»** — температура теплого пола, при которой происходит включение подачи теплоносителя;

— **«Гистерезис»** — настраиваемая задержка включения и выключения нагрева тёплого пола. Диапазон настроек: 0,1 ... 0,5 °С;

— **«Калибровка»** — функция, позволяющая корректировать показания температурного датчика пола. Диапазон настроек: -10 ... +10 °С.

Функция **«Гистерезис»**. Настраиваемая задержка включения и выключения нагрева по датчику температуры воздуха. Диапазон настроек: 0,1 ... 0,5 °С.

Функция **«Калибровка»**. Функция, позволяющая корректировать показания датчика температуры воздуха. Диапазон настроек: -10 ... +10 °С.

Подменю **«Привод радиаторный»**:

— **«Регистрация»** — регистрация в заданной температурной зоне до 6 беспроводных сервоприводов;

— **«Удаление привода»** — удаление ранее зарегистрированных беспроводных приводов из данной зоны;

— **«Информация»** — сведения об уровне сигнала и уровне заряда элементов питания выбранного привода;

— **«Настройки»** — настройка работы беспроводных приводов.

Функция **«Сигма»** позволяет плавно управлять приводом термостатического клапана. Пользователь может установить степень минимального и максимального открытия клапана. Кроме того, пользователь может настроить параметр **«Диапазон»**, который задаёт перепад температур (0,5 °С ... 5 °С), при котором клапан начнёт увеличивать степень открытия до максимально установленного значения.

#### Пример.

*Заданная температура в зоне: 23 °С;*

*Минимальное открытие: 10 %;*

*Максимальное открытие: 90 %;*

*Диапазон: 5 °С.*

*В этом примере при температуре в помещении 23 °С привод будет открыт на 10 %, а при температуре 18 °С (23 °С - 5 °С) он откроется на 90 %.*

*Таким образом, можно настроить плавность и точность регулирования привода.*

При выборе функции **«Защита»**, превышение заданной температуры на величину, установленную параметром **«Диапазон»**, все радиаторные клапаны зоны полностью закрываются (степень открытия 0 %). Эта функция работает только при включенном режиме **«Сигма»**.

**«Аварийный режим»** — функция позволяет задать работу приводов в аварийном режиме (отказ датчика, ошибка коммуникации).

VALTEC



Модель

Беспроводной зональный контроллер

**VT.STL.8E**

Подменю **«Оконные датчики»:**

- **«Регистрация»** – регистрация датчиков открытия окон в выбранной зоне;
- **«Удаление датчиков»** удаляет выбранные датчики открытия окон из данной зоны;
- **«Настройки»** – включает или отключает датчики открытия окон и задаёт временную задержку.

**«Внешний датчик»** – подменю позволяет произвести регистрацию датчика температуры наружного воздуха и выбрать его тип – проводной или беспроводной.

**«Ручной режим»** – позволяет произвести принудительное включение и выключение каждого проводного сервопривода, насоса и котла.

**«Настройка времени»** – настройка актуальных параметров даты и времени. В дальнейшем к ним будет привязан алгоритм работы по расписанию.

**«Настройки экрана»** – позволяет выполнить следующие настройки:

- включение/выключение экранной заставки;
- включение/выключение звука кнопки;
- выбор вида экрана;
- контрастность;
- яркость;
- интенсивность гашения экрана;
- время гашения экрана.

**«Выбор языка».** По умолчанию в контроллере установлен русский язык.

**Структура «Меню монтажника» (рисунок 3).**

**«Интернет-модуль»** – это устройство, позволяющее дистанционно управлять работой системой отопления. Пользователь контролирует на экране компьютера, планшета или смартфона состояние всех устройств системы.

**«Задержка работы»** – задаёт время задержки включения/отключения насоса и котла. Задаётся в формате ММ.СС в интервале от 00.00 до 10.00 минут.

**«Антистоп насоса»** – при включении данной функции предотвращаются длительные простои двигателя насоса вне отопительного периода. Насос будет принудительно включаться на 2 минуты один раз в семь дней. Данная



Рисунок 3

15

функция актуальна только при наличии автоматического перепускного клапана в смесительном узле.

**«Дополнительные контакты»** – регистрация дополнительных беспроводных модулей, увеличивающих количество подключаемых исполнительных элементов.

**«Нагрев – охлаждение»** – перевод контроллера в режим охлаждения, при этом все управление инвертируется.

**«Максимальная влажность»** – установка значения максимальной влажности, при превышении которой все приводы закрываются. Функция актуальна только при режиме работы на охлаждение и при использовании температурных датчиков со встроенным датчиком влажности.

**«Настройки клапанов»** – не используется.

**«Заводская настройка»** – возврат в заводские настройки.

**«Меню сервисное»**

Вход в сервисное меню доступен по коду **«5162»**.

В сервисном меню пользователь имеет возможность:

- инвертировать любой релейный выход;
- инвертировать релейный вход;
- задавать временную задержку для всех реле;
- включать режим антизамерзания.

VALTEC



Модель

Интернет-модуль для беспроводного зонального контроллера

**VT.ST.WIFI.RS**

### Назначение и область применения

Модуль **VT.ST.WIFI.RS.0** предназначен для подключения беспроводного зонального контроллера **VT.STL.8E.0** к сети Интернет.

Модуль позволяет управлять климатической системой здания через web-интерфейс или бесплатное мобильное приложение «eМодуль», доступное для скачивания в **Play Market** и **Apple Store**.

Модуль соединяется с зональным контроллером **VT.STL.8E.0** по проводной схеме.

Подключение модуля к сети Интернет производится через стандартную Wi-Fi-сеть 2,4 ГГц.

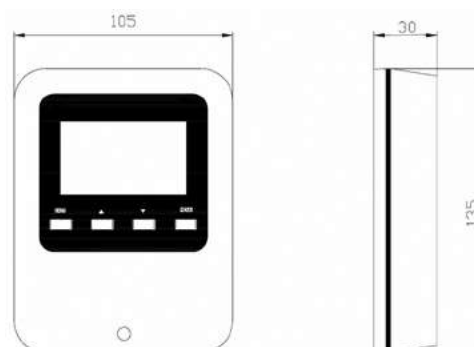
### Технические характеристики

№	Наименование характеристики	Ед. изм.	Значение
1	Напряжение питания	В	5 DC
2	Потребляемая мощность	Вт	2
3	Скорость трафика		IEEE 802.11 b/g/n
4	Тип разъема для программирования модуля		USB
5	Тип разъема для подключения к контроллеру		RJ12
6	Тип разъема питания		Micro USB
7	Диапазон допустимых температур окружающей среды	°C	+5 ... +50
8	Максимальная допустимая влажность окружающей среды	%	60
9	Степень защиты корпуса	IP	20
10	Габариты корпуса ДхШхГ	мм	135x105x30
11	Материал корпуса		Самозатухающий поликарбонат
12	Средний полный срок службы	лет	10

### Комплект поставки

№	Наименование	Кол-во
1	Интернет-модуль <b>VT.ST.WIFI.RS.0</b>	1 шт.
2	Блок питания 5 В (DC)	1 к-т
3	Соединительный кабель с коннекторами <b>RJ12</b>	1 к-т
4	Паспорт	1 шт.
5	Упаковка	1 шт.

### Габаритные размеры





VALTEC



Модель

Интернет-модуль для беспроводного зонального контроллера

**VT.ST.WIFI.RS**

**Подключение и управление**

Подключение модуля осуществляется в следующем порядке:

- подключить питание к разъему micro USB;
- подключить модуль к зональному контроллеру с помощью соединительного кабеля с разъемом **RJ12** согласно схеме (рисунок 1). Блок питания и соединительный кабель идут в комплекте к модулю.

В режиме ожидания на дисплее модуля отображаются: текущие дата, время и день недели; имя активной сети и уровень сигнала.

Настройка и управление модулем осуществляется с помощью кнопок управления:

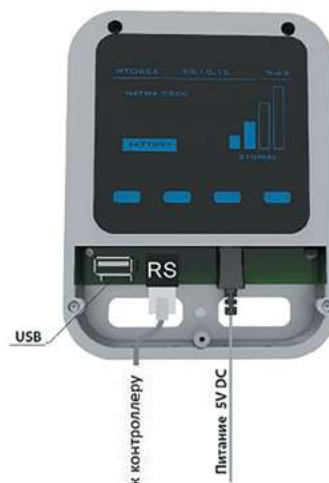
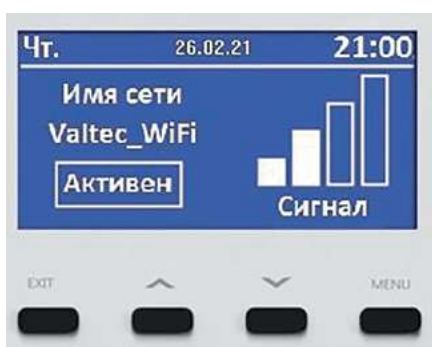


Рисунок 1

15



Кнопка	Назначение
▲	Переход на предыдущий пункт меню. Увеличение значения параметра
▼	Переход на последующий пункт меню. Уменьшение значения параметра
MENU	Вход в настроечное меню. Подтверждение настроек
EXIT	Выход из меню. Вход в меню переключения вида экрана

Рисунок 2



Структура меню модуля показана на схеме (рисунок 2).

**Выбор сети Wi-Fi** – отображение всех доступных Wi-Fi сетей. После выбора требуемой сети пользователь имеет возможность ввести пароль и произвести подключение.

**Конфигурация сети** – принудительное отключение от существующей сети, а также подключение к сети с вводом параметров сети вручную.

**Регистрация** – получение пятизначного идентификационного кода, необходимого для регистрации устройства на сервере.

**Настройка времени** – настройка текущего времени и даты.

**Настройка дисплея** – настройка контрастности, яркости, необходимости гашения экрана, времени гашения экрана.

**Меню сервисное** – защищено кодом. Доступно для работников сервисной службы.

**Заводская настройка** – возврат к заводским настройкам.

**Информация о программе** – версия последней прошивки устройства.



VALTEC



Модель

Интернет-модуль для беспроводного зонального контроллера

**VT.ST.WIFI.RS**

### Настройка и регистрация модуля

Для подключения модуля к доступной Wi-Fi-сети необходимо выполнить следующие операции:

- зайти в **«Меню/Выбор Wi-Fi-сети»**. При этом отобразятся все доступные Wi-Fi-сети для подключения;
- выбрать и отметить требуемую сеть;
- ввести актуальный пароль от выбранной Wi-Fi-сети и нажать **«Подтвердить»**. В случае успешной регистрации на основном дисплее будет отображаться имя сети, уровень сигнала и статус **«Активен»**.

Регистрация устройства на сервере производится в следующем порядке:

- на зональном контроллере перейти во вкладку **«Меню монтажника/Интернет-модуль»**;
- нажать **«Включено»** и **«Регистрация»**;
- после успешной регистрации на дисплее высвечивается пятизначный код;
- перейти по ссылке <https://emodul.tech> и пройти процесс регистрации, используя полученный код.

В случае успешной регистрации на электронную почту придет ссылка для финального подтверждения регистрации. Перейдя по ссылке, нужно ввести имя пользователя и пароль (рисунок 3).

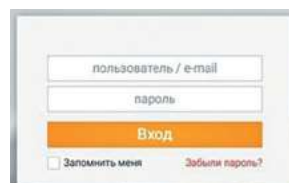
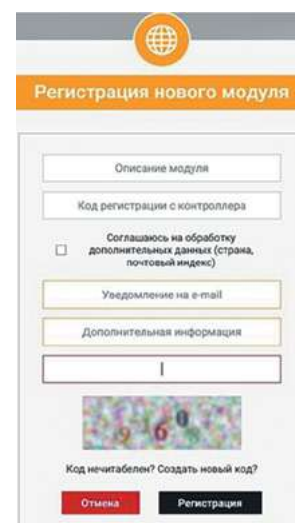


Рисунок 3



Далее программа попросит зарегистрировать устройство. Для этого необходимо ввести краткое описание устройства и сгенерированный ранее пятизначный код.

После успешной регистрации на сайте и получения логина и пароля пользователь имеет возможность управлять системой отопления как через web-интерфейс, так и с помощью мобильного бесплатного приложения **«eМодул»**, доступного для скачивания в **Play Market** и **Apple Store**.

### Доступные функции программы «eМодул»

Функции web-интерфейса и мобильного приложения дублируют функции беспроводного зонального контроллера **VT.ST.WIFI.RS.0** (за исключением регистрации новых устройств). Описание функций основных вкладок приведено ниже:

#### Главная страница (рисунок 4)

На вкладке **«Главная страница»** отображаются краткая информация о всех подключенных температурных зонах. Пользователь может задать температуру, настроить температурный график, посмотреть информацию о состоянии температурных датчиков и подключенных приводов.

#### Зоны (рисунок 5)

На вкладке **«Зоны»** можно дать название в каждой зоне, задать идентификационный значок, принудительно включить или отключить температурную зону и произвести сброс настроек.

#### Меню монтажника (рисунок 6)

Данная вкладка полностью повторяет настроечные параметры меню монтажника в беспроводном зональном контроллере **VT.STL.8E.0**. Более подробно о назначении каждой функции можно прочитать в техническом паспорте на этот контроллер.

#### Статистика

На этой вкладке пользователь имеет возможность отслеживать изменение температуры в каждой зоне по дневным, недельным, месячным и годовым периодам.

Рисунок 4

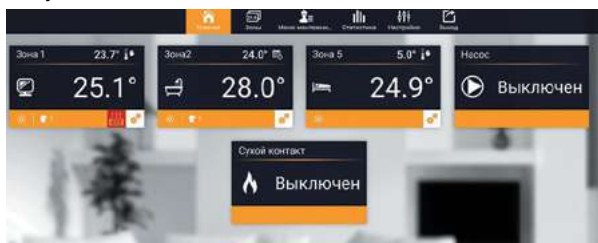
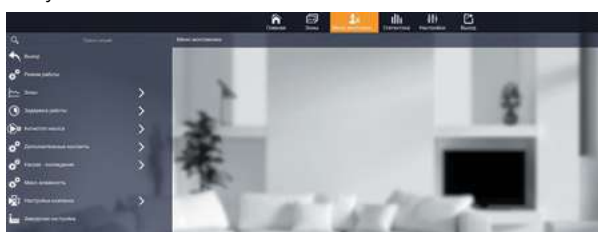


Рисунок 5



Рисунок 6



VALTEC



Модель

Беспроводная панель управления  
для беспроводного зонального контроллера

**VT.STM.8E**



**Назначение и область применения**

Беспроводная выносная панель управления **VT.STM.8E.0** предназначена для дистанционного управления всеми температурными зонами беспроводного зонального контроллера **VT.STL.8E.0**.

Панель отображает основные функции и настроечные параметры зонального контроллера на сенсорном ЖК-дисплее. Это дает возможность пользователю производить управление климатическими системами здания с одного компактного устройства.

Панель имеет встроенный температурный датчик, что позволяет производить регулирование в собственной температурной зоне.

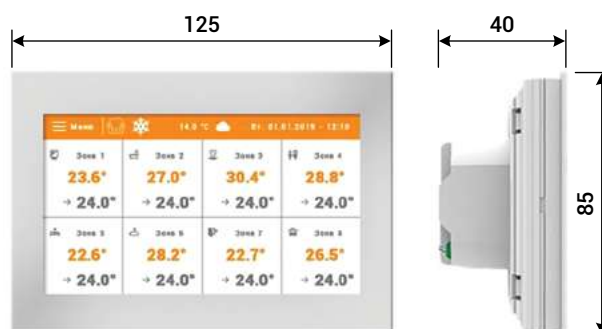
В качестве дополнительной функции устройство имеет возможность настраивать будильник и производить блокировку, защищенную паролем.

15

**Технические характеристики**

№	Наименование характеристики	Ед. изм.	Значение
1	Напряжение питания	В	~230 ± 10%
2	Частота сети питания	Гц	50
3	Потребляемая мощность	Вт	1,3
4	Максимальный ток по каналам	А	0,3
5	Частота радиосигнала	МГц	868,75
6	Тип модуляции сигнала		GFSK
7	Радиус действия радиоканала	м	≤30
8	Погрешность измерений встроенного температурного датчика	°С	± 0,5
9	Диагональ дисплея	дюймы	4,3"
10	Разъем для обновления программного обеспечения		micro USB
11	Габариты корпуса ДхШхГ	мм	125x85x40
12	Материал корпуса		Самозатухающий поликарбонат
13	Диапазон допустимых температур окружающей среды	°С	+5 ... +50
14	Максимальная влажность окружающей среды	%	60
15	Степень защиты корпуса	IP	20
16	Средний полный срок службы	лет	10

**Габаритные размеры**



VALTEC

VALTEC

Модель

Беспроводная панель управления  
для беспроводного зонального контроллера

VT.STM.8E

**Указания по монтажу и подключению**

Фиксация прибора в монтажной рамке осуществляется с помощью пластиковых защёлок (рисунок 1).

Для подключения к контроллеру следует в меню зонального контроллера «**Меню/Зоны**» выбрать зону, в которую планируется назначить панель управления, и нажать «**Регистрация**». Контроллер перейдет в режим поиска беспроводных устройств.

В меню панели управления выбрать «**Меню/Регистрация**» и нажать «**Ок**». В случае успешной регистрации на дисплеях панели управления и контроллера высветится сообщение об успешной регистрации. На основном дисплее панели управления должны отобразиться все настроенные температурные зоны зонального контроллера.

Для проверки связи следует произвести изменение заданной температуры в одной из зон. Значение заданной температуры должно сразу поменяться на дисплее зонального контроллера и панели управления. В случае, если в течение длительного времени панель управления не может установить связь с контроллером, необходимо перезагрузить оба устройства путем последовательного отключения и включения питания.



Рисунок 1

**Схема главного меню**

Рисунок 2



Рисунок 3



«**Зоны**». Структура данного меню приведена на схеме (рисунок 3).

«**Включено**» — включает и выключает выбранную зону.

Подменю «**Настройка графиков**». На выбор представлено 2 типа графиков.

— **Местный график**. На каждую зону назначается свой недельный график, состоящий из 3 временных интер-

валов. Пользователь имеет возможность задавать выходные дни.

— **Глобальный график** — распространяется на все температурные зоны. Пользователь может запрограммировать 5 глобальных графиков и в процессе эксплуатации назначать наиболее актуальный на данный период.

VALTEC



Модель

Беспроводная панель управления  
для беспроводного зонального контроллера

**VT.STM.8E**

15

Для каждого графика пользователь может осуществить предварительный просмотр заданных температурных и временных значений, отредактировать любые интервалы.

Подменю **«Привода радиаторные»** — предоставляет возможность просмотреть информацию о состоянии каждого радиаторного привода, задать величину минимального и максимального открытия, установить **«Диапазон»**, настроить функцию защиты, включить функцию **«Сигма»**.

Функция **«Сигма»** позволяет плавно управлять приводом термостатического клапана. Пользователь может установить степень минимального и максимального открытия клапана. Кроме того, пользователь может настроить параметр **«Диапазон»**, который задаёт перепад температур (0,5°C ... 5°C), при котором клапан начнёт увеличивать степень открытия до максимально установленного значения.

**Пример.**

Заданная температура в зоне: 23 °C;

Минимальное открытие: 10 %;

Максимальное открытие: 90 %;

Диапазон: 5 °C.

В этом примере при температуре в помещении 23 °C привод будет открыт на 10%, а при температуре 18 °C (23 °C – 5 °C) он откроется на 90%.

Таким образом, можно настроить плавность и точность регулирования привода.

При выборе функции **«Защита»**, превышение заданной температуры на величину, установленную параметром **«Диапазон»**, все радиаторные клапаны зоны полностью закрываются (степень открытия 0 %). Эта функция работает только при включенном режиме **«Сигма»**.

**«Диапазон регулировки»** — функция, задающая гистерезис при работе в режиме **«Сигма»**.

Подменю **«Оконные датчики»**:

- **«Регистрация»** — регистрация датчиков открытия окон в выбранной зоне;
- **«Удаление датчиков»** удаляет выбранные датчики открытия окон из данной зоны;
- **«Настройки»** — включает или отключает датчики открытия окон и задаёт временную задержку.

Подменю **«Обогрев пола»**:

- **«Режим работы»** — пользователь может выбрать один из двух режимов работы либо отключить датчик пола. Режим **«Защита пола»** позволяет ограничивать максимальную температуру в стяжке теплого пола. **«Комфортный режим»** — режим работы, при котором задаётся как минимальная, так и максимальная температура теплого пола;
- **«Максимальная температура»** — температура теплого пола, при которой происходит отключение подачи теплоносителя;

– **«Минимальная температура»** — температура теплого пола, при которой происходит включение подачи теплоносителя.

**«Настройки температур»** позволяет задать необходимый режим сразу для всех температурных зон либо для каждой зоны в отдельности. Для пользователя доступно три основных режима:

- **«Комфортный режим»** — работа по заранее заданной комфортной температуре (по умолчанию — +24 °C);
- **«Экономный режим»** — работа по заданной пониженной температуре (по умолчанию — +18 °C);
- **«Режим отпуска»** — работа по заданной пониженной температуре (по умолчанию — +10 °C).

**«Гистерезис»** — настраиваемая задержка включения и выключения нагрева. Диапазон настроек: 0,1 ... 10 °C.

**«Калибровка»** — функция, позволяющая корректировать показания датчика температуры в выбранной зоне. Диапазон настроек: -10 ... +10 °C.

**«Название зоны»** — даёт возможность задать уникальное имя для каждой температурной зоны.

**«Иконка зоны»** — предоставляет возможность выбрать уникальную пиктограмму для каждой температурной зоны.

**«Внешний датчик»** — включение и отключение датчика температуры наружного воздуха, калибровка, информация об уровне сигнала и уровне заряда элемента питания.

**«Датчик температуры»** — регистрация беспроводного датчика температуры. Датчик будет привязан к той зоне, в которой зарегистрирована панель управления. В подменю **«Тип датчика»** пользователь имеет возможность выбрать беспроводной либо встроенный температурный датчик.

**«Регистрация»** — регистрация панели управления в одной из температурных зон беспроводного зонального контроллера.

**«Настройка времени»** — установка актуальных параметров даты и времени, к которым будет привязан алгоритм работы по расписанию.

**«Настройки экрана»** — настройка следующих параметров экрана:

- яркость;
- интенсивность и время гашения;
- заставка.

Для загрузки изображений в качестве слайд-шоу в режиме ожидания необходимо:

- подготовить изображения в графической программе **«ImageClip»** (скачать на сайте [tech-controllers.com](http://tech-controllers.com));
- загрузить выбранную фотографию, выбрать часть снимка, который должен отображаться на экране, при необходимости повернуть изображение, загрузить следующее изображение;
- после подготовки всех снимков, которые должны быть загружены в панель управления, их необходимо

<b>Автоматика</b>		<b>Беспроводная система VALTEC-SMART</b>
VALTEC		Модель
<b>Беспроводная панель управления для беспроводного зонального контроллера</b>		<b>VT.STM.8E</b>

записать на USB-флэш-накопитель (объемом не более 4Гб). Перед записью файлов необходимо произвести предварительное форматирование USB флэш-накопителя в формате FAT-32;

– подключить USB-накопитель в гнездо USB на панели управления, зайти в **«Меню/Настройки экрана/Экранная заставка/Фотографии импорта»**. В случае успешной загрузки на дисплее отобразится соответствующее сообщение;

– в **«Меню/Настройки экрана/Выбор заставки»** выбрать функцию **«Слайд-шоу»**.

Для подключения стандартной флеш-карты к гнезду micro-USB удобнее всего использовать провод – переходник USB «мама» – micro-USB «папа».

**«Настройка будильника»** – предоставляет возможность настроить будильник на любой день либо на заранее выбранные дни недели. При срабатывании будильника включается активный звуковой сигнал.

**«Защиты»**. Для предотвращения несанкционированного вмешательства в работу системы в устройстве предусмотрена функция входа в систему с помощью четырехзначного PIN-кода. Предварительно пользователь может задать личный пароль, который необходимо вводить каждый раз после входа прибора в режим ожидания.

**«Выбор языка»**. По умолчанию в контроллере установлен русский язык.

**«Информация о программе»** – указана последняя версия прошивки программного обеспечения.



VALTEC



Модель

Беспроводной электропривод радиаторного клапана

**VT.STT.868**

### Назначение и область применения

Беспроводной электропривод **VT.STT.868.0** предназначен для управления радиаторным клапаном терморегулятора.

Управляющий сигнал на электропривод поступает по радиоканалу от беспроводного зонального контроллера **VT.STL.8E.0** на частоте 868 МГц.

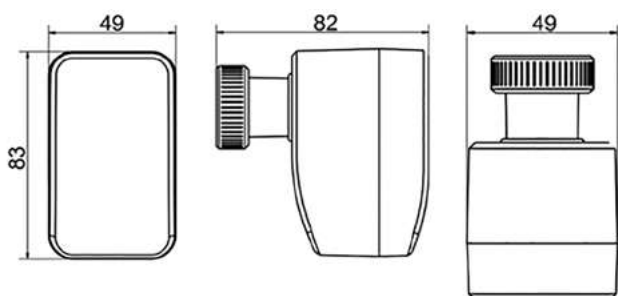
Привод совместим с радиаторными клапанами, имеющими присоединительную резьбу под привод М30х1,5. В комплекте с приводом поставляются переходники для установки на клапаны с клипсовым соединением (типа RAN) и с резьбовым соединением (типа RTD-N).

15

### Технические характеристики

№	Наименование характеристики	Ед. изм.	Значение
1	Напряжение питания	В	3 DC
2	Тип привода по принципу действия		моторный
3	Тип элементов питания		2xAA
4	Частота радиосигнала	МГц	868,75
5	Тип модуляции сигнала		GFSK
6	Радиус действия радиоканала	м	≤ 30
7	Тип присоединения		M30x1,5
8	Диапазон допустимых температур окружающей среды	°C	+5 ... +50
9	Диапазон допустимой влажности окружающей среды	%	5 ... 85
10	Габариты корпуса ДхШхГ	мм	83x82x49
11	Материал корпуса	Самозатухающий поликарбонат	
12	Степень защиты корпуса	IP	20
13	Средний полный срок службы	лет	10

### Габаритные размеры



### Комплект поставки

№	Наименование	Кол-во
1	Беспроводной электропривод	1 к-т
2	Адаптер для клапана типа RTD-N	1 шт.
3	Адаптер для клапана типа RAN	1 шт.
4	Батарейка типа AA	2 шт.
5	Паспорт	1 шт.
6	Упаковка	1 шт.



VALTEC



Модель

Беспроводной электропривод радиаторного клапана

**VT.STT.868**

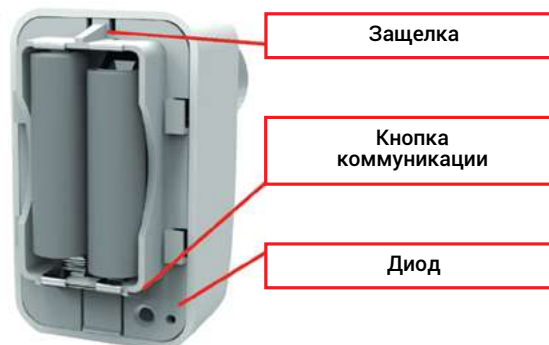
### Монтаж привода

Установку привода на радиаторный клапан следует производить в следующем порядке:

- убедиться, что резьба на клапане соответствует резьбе на приводе (M30x1,5). В противном случае на привод нужно установить соответствующий адаптер;
- поддеть плоской отверткой пластиковую защелку верхней крышки, сдвинуть крышку и снять её;
- установить в батарейный отсек два элемента питания типа АА (входят в комплект поставки);
- установить электропривод на термостатический клапан. Накидная гайка привода закручивается вручную, без применения какого-либо инструмента;
- нажать на приводе кнопку коммуникации. Калибровка начнется либо после нажатия кнопки коммуникации, либо через 2 минуты после установки элементов питания;
- произвести регистрацию привода в соответствующей температурной зоне;
- после успешной регистрации установить верхнюю крышку в исходное положение.

### Настройка привода

В меню зонального контроллера выбрать **«Меню/Зоны»**, затем выбрать зону, в которую предполагается назначить беспроводной электропривод, и нажать **«Привод радиаторный/Регистрация»**. Контроллер перейдет в режим поиска беспроводных устройств.



Нажать кнопку коммуникации на беспроводном электроприводе. На дисплее зонального контроллера должно отобразиться сообщение об успешной регистрации.

В случае успешной регистрации светодиод на корпусе привода мигает два раза. Если диод горит некоторое время — это означает ошибку регистрации, и процесс необходимо повторить.

Для теста связи электропривода с контроллером необходимо нажать на кнопку коммуникации. Двойное мигание диода — нормальная коммуникация, если диод горит некоторое время, это означает отсутствие связи с контроллером.

VALTEC



Модель

Беспроводной комнатный терморегулятор

**VT.R8.B**

### Назначение и область применения

Беспроводной комнатный терморегулятор **VT.R8.B.0** предназначен для измерения и индикации температуры воздуха в помещении и передачи по радиоканалу информации на беспроводной зональный контроллер **VT.STL.8E.0**, который управляет приводами клапанов системы отопления или охлаждения.

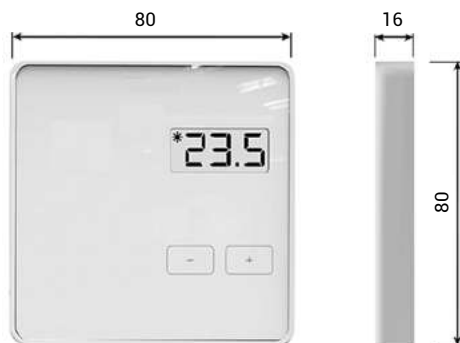
Терморегулятор имеет встроенный ЖК-дисплей и сенсорные кнопки управления, что позволяет просматривать текущую температуру воздуха в помещении, задавать величину требуемой температуры, длительность периода поддержания заданной температуры и режим работы.

15

### Технические характеристики

№	Наименование характеристики	Ед. изм.	Значение
1	Напряжение питания	В	3 (DC)
2	Тип элементов питания		2xAAA
3	Частота радиосигнала	МГц	868,75
4	Тип модуляции сигнала		GFSK
5	Радиус действия в открытом пространстве	м	≤30
6	Погрешность измерений температуры	°С	±0,5
7	Диапазон настройки температур	°С	+5 ... +35
8	Диапазон допустимой температуры окружающей среды	°С	+5 ... +50
9	Диапазон допустимой влажности окружающей среды	%	5 ... 85
10	Габариты корпуса ДхШхГ	мм	80x80x16
11	Материал корпуса	Самозатухающий поликарбонат	
12	Степень защиты корпуса	IP	20
13	Средний полный срок службы	лет	10

### Габаритные размеры



### Комплект поставки

№	Наименование	Кол-во
1	Терморегулятор	1 шт.
2	Установочная рамка для крепления на стену	1 шт.
3	Элемент питания AAA	2 шт.
4	Паспорт	1 шт.
5	Упаковка	1 шт.

VALTEC



Модель

Беспроводной комнатный терморегулятор

**VT.R8.B**

### Индикация и управление

В режиме ожидания на дисплее отображается текущая температура воздуха в помещении (значение температуры с символом \*).

Чтобы задать требуемую температуру воздуха в помещении, следует нажать на кнопку «+» или «-», после чего регулятор перейдет в режим настройки требуемой температуры (значение температуры мигает). Кнопками «+» и «-» можно выставить значение этой температуры.

Через три секунды после завершения настройки требуемой температуры загорится меню настройки времени активности заданной температуры. Изменение параметра производится с помощью кнопок «+» и «-»:

- параметр **«Off»** – режим работы по температурному графику, заданному на зональном контроллере;
- параметр **«1h ... 24h»** – режим работы по заданной температуре в течение 1 ... 24 часов;
- параметр **«Con»** – режим постоянной работы по заданной температуре.

### Сводная таблица управления прибором:

Элемент управления	Функция элемента
Дисплей	<b>*23.5</b> – отображение текущей температуры <b>26</b> – отображение установленной температуры <b>0h-24h</b> – время работы по заданной температуре <b>Con</b> – постоянная работа по заданной температуре <b>Off</b> – режим работы по заданному графику
Кнопка «-»	Уменьшение выбранного параметра, переход к предыдущему пункту
Кнопка «+»	Увеличение выбранного параметра, переход к следующему пункту

### Подключение датчика к беспроводному контроллеру

Для подключения датчика к контроллеру следует выполнить следующие операции:

- в меню зонального контроллера **VT.STL.8E.0** необходимо перейти к пункту **«Меню/Зоны»**;
- выбрать зону, в которую предполагается назначить беспроводной температурный датчик, и нажать кнопку **«Регистрация»**. При этом контроллер в течение 2 минут будет работать в режиме поиска беспроводных устройств;
- на тыльной стороне терморегулятора нажать на кнопку связи;
- на дисплее зонального контроллера должно отобразиться сообщение об успешной регистрации данного датчика.

В каждой управляемой зоне можно зарегистрировать только один температурный терморегулятор. Попытка зарегистрировать второй прибор приведёт к удалению регистрации первого терморегулятора. Если терморегулятор был зарегистрирован в одной зоне и производится попытка регистрации его в другой зоне, то регистрация терморегулятора в первой зоне будет удалена.

VALTEC



Модель

Беспроводной датчик температуры наружного воздуха

**VT.C8.ZR**

### Назначение и область применения

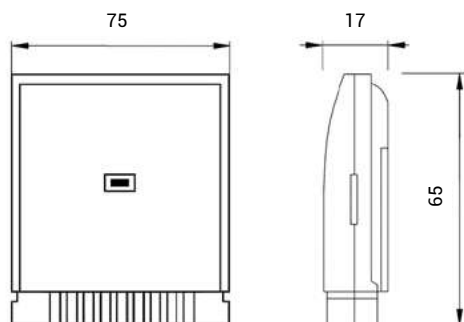
Компактный беспроводной датчик **VT.C8.ZR.0** предназначен для измерения температуры наружного воздуха и передачи по радиоканалу информации на беспроводной зональный контроллер **VT.STL.8E.0**, который управляет приводами клапанов климатических систем.

15

### Технические характеристики

№	Наименование характеристики	Ед. изм.	Значение
1	Напряжение питания	В	3 (DC)
2	Тип элементов питания		2xAAA
3	Частота радиосигнала	МГц	868,75
4	Тип модуляции сигнала		GFSK
5	Радиус действия в открытом пространстве	м	≤30
6	Погрешность измерений температуры	°С	±0,5
7	Диапазон измеряемых температур	°С	-30 ... +50
8	Диапазон температур окружающей среды	°С	-30 ... +50
9	Диапазон допустимой влажности окружающей среды	%	5 ... 85
10	Габариты корпуса ДхШхГ	мм	75x65x17
11	Материал корпуса	Самозатухающий поликарбонат	
12	Степень защиты корпуса	IP	23
13	Средний полный срок службы	лет	10

### Габаритные размеры



### Комплект поставки

№	Наименование	Кол-во
1	Датчик температуры	1 шт.
2	Установочная рамка для крепления на стену	1 шт.
3	Элемент питания ААА	2 шт.
4	Паспорт	1 шт.
5	Упаковка	1 шт.

Автоматика		Беспроводная система VALTEC-SMART	
VALTEC		Модель	
Беспроводной датчик температуры наружного воздуха		<b>VT.C8.ZR</b>	

### Указания по монтажу и подключению

Установка датчика производится на плоскую вертикальную поверхность навесным монтажом.

Перед монтажом датчика следует:

- открутить фиксирующие винты, расположенные на задней поверхности корпуса, и снять заднюю крышку;
- установить 2 элемента питания ААА, входящий в комплект поставки, в батарейный отсек;
- произвести подключение датчика к контроллеру в соответствии с указаниями раздела 6;
- закрыть заднюю крышку и закрутить винты её крепления;
- закрепить установочную рамку на фасаде здания. Тип крепежа подбирается в зависимости от материала наружных стен;
- установить температурный датчик в установочную рамку с помощью фиксирующих клипс.

Допускается установка датчика в монтажную коробку. Оптимальное место расположения датчика наружного воздуха – под козырьком крыши северного фасада здания, вне зоны воздействия прямых солнечных лучей.

Для подключения датчика к контроллеру следует выполнить следующие операции:

- в меню зонального контроллера **VT.STL.8E.0** необходимо перейти к пункту **«Меню/Внешний датчик/Тип датчика/Беспроводной»**;
- нажать кнопку **«Регистрация»**. При этом контроллер в течение 2 минут будет находиться в режиме поиска беспроводных устройств;
- на тыльной стороне датчика температуры наружного воздуха нажать на кнопку связи;
- на дисплее зонального контроллера должно отобразиться сообщение об успешной регистрации данного датчика.

VALTEC



Модель

Беспроводной датчик температуры пола

**VT.C8.F**

### Назначение и область применения

Беспроводной датчик **VT.C8.F.0** предназначен для измерения температуры стяжки тёплого пола в помещении и передачи по радиоканалу информации на беспроводной зональный контроллер **VT.STL.8E.0**, который управляет приводами клапанов системы отопления или охлаждения.

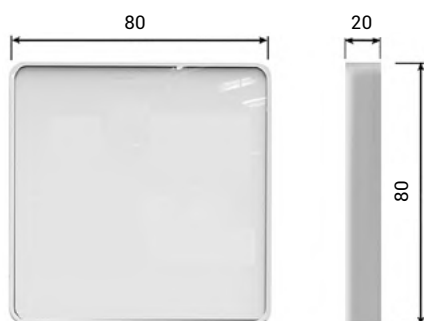
Изделие состоит из выносного проводного температурного датчика с соединительным кабелем и радиопередатчика.

15

### Технические характеристики

№	Наименование характеристики	Ед. изм.	Значение
1	Напряжение питания	В	3 (DC)
2	Тип элементов питания		2xAAA
3	Частота радиосигнала	МГц	868,75
4	Тип модуляции сигнала		GFSK
5	Радиус действия в открытом пространстве	м	≤30
6	Погрешность измерений температуры	°С	±0,5
7	Диапазон измеряемых температур	°С	-20 ... +50
8	Диапазон допустимых температур среды, окружающей передатчик	°С	+5 ... +50
9	Диапазон допустимой влажности окружающей среды	%	5 ... 85
10	Габариты корпуса передатчика ДхШхГ	мм	80x80x20
11	Материал корпуса	Самозатухающий поликарбонат	
12	Степень защиты корпуса	IP	20
13	Тип выносного датчика температуры		NTC10
14	Длина гильзы выносного датчика	мм	40
15	Диаметр гильзы выносного датчика	мм	6
16	Длина соединительного кабеля	м	2,3
17	Средний полный срок службы	лет	10

### Габаритные размеры



### Комплект поставки

№	Наименование	Кол-во
1	Датчик температуры с соединительным кабелем	1 шт.
2	Радиопередатчик	1 шт.
3	Установочная рамка	1 шт.
4	Элемент питания AAA	2 шт.
5	Паспорт	1 шт.
6	Упаковка	1 шт.



<b>Автоматика</b>		<b>Беспроводная система VALTEC-SMART</b>
<b>VALTEC</b>		Модель
<b>Беспроводной датчик температуры пола</b>		<b>VT.C8.F</b>

### Указания по монтажу и подключению

Перед монтажом передатчика следует:

- снять установочную рамку;
- установить 2 элемента питания ААА, входящий в комплект поставки, в батарейный отсек;
- смонтировать установочную рамку на высоте 10 ... 50 см над уровнем чистого пола;
- закрепить концы жил кабеля выносного датчика в клеммной колодке передатчика. Полярность подключения значения не имеет;
- установить передатчик в пазы установочной рамки и зафиксировать устройство.

Выносной датчик устанавливается в стяжку теплого пола. Рекомендуется монтировать кабель датчика в стяжке пола с использованием защитной гофрированной трубы. Прокладка кабеля на участке между полом и передатчиком осуществляется либо в штробе, либо в кабельном канале.

Для подключения датчика к контроллеру следует выполнить следующие операции:

- в меню зонального контроллера **VT.STL.8E.0** необходимо перейти к пункту **«Меню/Зоны»**;

– выбрать зону, в которую предполагается назначить беспроводной температурный датчик, и нажать кнопку **«Обогрев пола/Регистрация»**, при этом контроллер перейдет в режим поиска беспроводных устройств, который будет активен в течение 2 минут;

– на тыльной стороне передатчика нажать на кнопку связи;

– на дисплее зонального контроллера должно отобразиться сообщение об успешной регистрации данного датчика.

В каждой управляемой зоне можно зарегистрировать только один температурный датчик тёплого пола. Попытка зарегистрировать второй датчик приведёт к удалению регистрации первого датчика.

Если датчик тёплого пола был зарегистрирован в одной зоне и производится попытка регистрации его в другой зоне, то регистрация датчика в первой зоне будет удалена.

Установка требуемых температур по зонам производится в соответствии с указаниями технического паспорта контроллера **VT.STL.8E.0**.

VALTEC



Модель

Беспроводной комнатный датчик температуры

**VT.C.MINI**

### Назначение и область применения

Компактный беспроводной комнатный датчик **VT.C.MINI.0** предназначен для измерения температуры в помещении и передачи по радиоканалу информации на беспроводной зональный контроллер **VT.STL.8E.0**, который управляет приводами клапанов системы отопления или охлаждения.

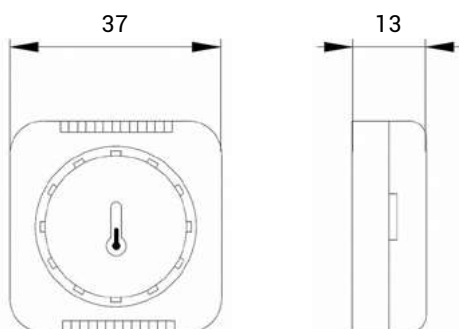
В комплекте с датчиком поставляются установочные рамки для настенного монтажа и для установки на горизонтальную поверхность.

15

### Технические характеристики

№	Наименование характеристики	Ед. изм.	Значение
1	Напряжение питания	В	3 (DC)
2	Тип элемента питания		CR2032
3	Частота радиосигнала	МГц	868,75
4	Тип модуляции сигнала		GFSK
5	Радиус действия в открытом пространстве	м	≤30
6	Погрешность измерений температуры	°С	±0,5
7	Диапазон измеряемых температур	°С	-20 ... +50
8	Диапазон допустимой влажности окружающей среды	%	5 ... 85
9	Габариты корпуса ДхШхГ	мм	37х37х13
10	Материал корпуса	Самозатухающий поликарбонат	
11	Степень защиты корпуса	IP	20
12	Средний полный срок службы	лет	10

### Габаритные размеры



### Комплект поставки

№	Наименование	Кол-во
1	Датчик температуры	1 шт.
2	Установочная рамка для крепления на стену	1 шт.
3	Установочная рамка для установки на горизонтальную поверхность	1 шт.
4	Элемент питания CR2032	1 шт.
5	Паспорт	1 шт.
6	Упаковка	1 шт.

<b>Автоматика</b>		<b>Беспроводная система VALTEC-SMART</b>
<b>VALTEC</b>		Модель
<b>Беспроводной комнатный датчик температуры</b>		<b>VT.C.MINI</b>

### Указания по монтажу и подключению

Установка датчика производится на плоскую вертикальную поверхность навесным монтажом либо на горизонтальную поверхность с помощью соответствующих установочных рамок.

Перед монтажом датчика следует:

- открутить фиксирующий винт, расположенный на задней поверхности корпуса, и снять заднюю крышку;
- установить элемент питания CR2032, входящий в комплект поставки, в батарейный отсек;
- закрыть заднюю крышку и закрутить установочный винт.

При установке датчика на горизонтальную поверхность (стол, настенная полка и пр.) необходимо закрепить соответствующую установочную рамку на корпусе датчика с помощью фиксирующих клипс, после чего расположить датчик в удобном месте.

В случае монтажа датчика температуры на стене необходимо предварительно закрепить установочную рамку на высоте 1,2...1,8 м над уровнем пола, после чего разместить датчик в установочной рамке с помощью фиксирующих клипс.

Датчик температуры должен располагаться таким образом, чтобы в радиусе 0,5 м была обеспечена свободная циркуляция воздуха. Не допускается установка датчика в зоне попадания прямых солнечных лучей, а также загромождение датчика шторами и мебелью.

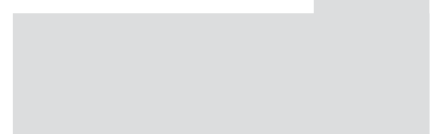
Для подключения датчика к контроллеру следует выполнить следующие операции:

- в меню зонального контроллера **VT.STL.8E.0** необходимо перейти к пункту **«Меню/Зоны»**;
- выбрать зону, в которую предполагается назначить беспроводной температурный датчик, и нажать кнопку **«Регистрация»**, при этом контроллер перейдет в режим поиска беспроводных устройств;
- на тыльной стороне температурного датчика нажать на кнопку связи;
- на дисплее зонального контроллера должно отобразиться сообщение об успешной регистрации данного датчика.

В каждой управляемой зоне можно зарегистрировать только один температурный датчик. Попытка зарегистрировать второй датчик приведёт к удалению регистрации первого датчика.

Если датчик был зарегистрирован в одной зоне и производится попытка регистрации его в другой зоне, то регистрация датчика в первой зоне будет удалена.

Установка требуемых температур по зонам производится в соответствии с указаниями технического паспорта контроллера **VT.STL.8E.0**.



## СИСТЕМЫ ДИСПЕТЧЕРИЗАЦИИ

16

### Проводная диспетчеризация

- Система проводной диспетчеризации (АСКУЭР) VALTEC SPUTNIK
- Счетчики импульсов проводные для (АСКУЭР) VALTEC SPUTNIK **VT.MB, VT.RS**
- Концентратор универсальный (АСКУЭР) VALTEC SPUTNIK **VT.WM.250**
- Конвертер интерфейсов **VT.MBUS**

### Беспроводная диспетчеризация

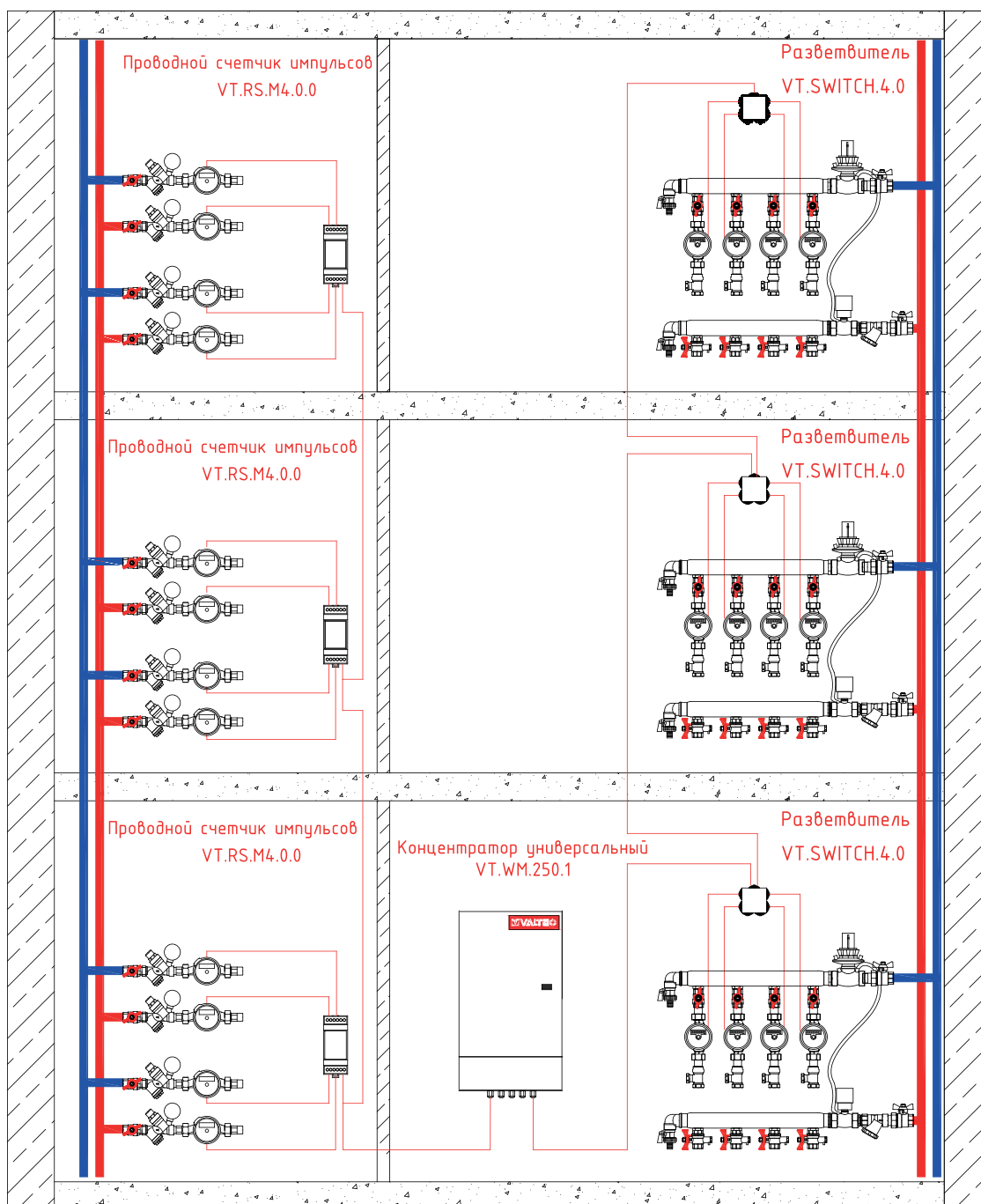
- Система беспроводной диспетчеризации (АСКУЭР) VALTEC SPUTNIK
- Wi-Fi-устройство сбора и передачи данных **VT.USPD.R1**
- Счетчики импульсов беспроводные **VT.SIB**
- Концентратор беспроводной (АСКУЭР) VALTEC SPUTNIK **VT.WRM.0, VT.WRM.1, VT.WRM.GSM.0, VT.WRM.GSM.1**
- Станция базовая беспроводной сети LoRaWAN **VT.BS.LORA**
- Радиомодем (АСКУЭР) VALTEC SPUTNIK **VT.WRM.MASTER**
- Антенны для приборов системы (АСКУЭР) VALTEC SPUTNIK **VT.WLR.A**
- Анализатор качества канала связи **VT.WRA**

VALTEC



Наименование системы

Система проводной диспетчеризации

**VALTEC SPUTNIK**

Проводная система автоматизированного сбора, контроля и учета энергоресурсов (**АСКУЭР**) VALTEC SPUTNIK позволяет собирать, хранить и передавать на диспетчерский пункт ресурсоснабжающей организации информацию о показаниях приборов учета энергоресурсов. Система включает в себя:

- первичные приборы учета, имеющие импульсный или цифровой канал связи;
- преобразователи (счетчики) импульсов в цифровой формат, которые используются в случаях, когда счетчики ресурсов имеют импульсный выход;

– разветвители для удобства коммуникации проводных линий связи;

– концентратор, на который поступает информация от всех приборов учёта, объединённых в систему;

– сервер ресурсоснабжающей организации с установленным программным обеспечением.

Счетчики импульсов принимают пакет информации от группы первичных приборов учёта и передают данные на концентратор по цифровому интерфейсу RS-485 или M-Bus. К проводным счетчикам импульсов можно подключить 2, 4, 10, 16 первичных приборов

VALTEC



Наименование системы

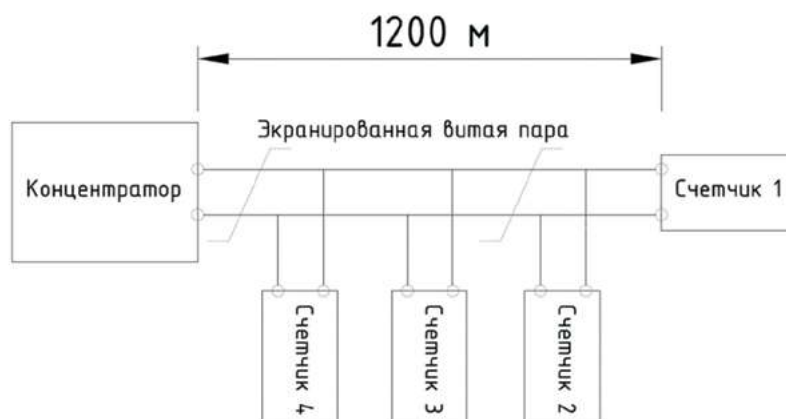
Система проводной диспетчеризации

**VALTEC SPUTNIK**

учёта в зависимости от модификации прибора. Информация с концентратора поступает на более высокий уровень диспетчеризации – сервер, в качестве которого может выступать персональный компьютер управляющей компании. Способы передачи информации на сервер – GSM/GPRS связь, либо Ethernet.

При построении проводной системы диспетчеризации необходимо учитывать ряд особенностей. Во-первых, длина всей линии не должна превышать более 1200 метров. Чем более протяженная линия связи, тем выше сопротивление всей линии, что приводит к значительному падению напряжения самого сиг-

нала и как следствие, влечет за собой некорректную передачу информации либо ее отсутствие. В качестве кабеля необходимо использовать провод типа «витая пара», причем обязательно должно присутствовать экранирование. Расстояние между прибором учета и линией передачи цифрового сигнала должно быть минимальное, увеличение данного расстояния может привести к отражению сигнала и его искажению. Отражение сигнала также может происходить и из-за протяженности самой линии, что можно устранить включением в линию дополнительного резистора номиналом 120 Ом.



На сегодняшний день наиболее широко распространенными интерфейсами передачи данных на концентратор являются RS-485 и M-Bus.

**Интерфейс RS-485** используется для передачи сигнала по четырем проводам (2 информационных провода и 2 провода питания). RS-485 является стандартным интерфейсом, специально спроектированным для двунаправленной передачи цифровых данных в условиях промышленного окружения. Он широко используется для построения сетей, связывающих устройства с интерфейсом на расстоянии до 1,2 км. При увеличении данного расстояния используются дополнительные концентраторы. Интерфейс является наиболее распространенным, и, как следствие, чаще и удачнее интегрируется в уже существующие системы. Недостатком является четырехпроводная линия связи, что несколько удорожает проект и может привести к ошибкам при монтаже, так как при построении подобных сетей нельзя путать полярность подключаемых проводов.

Приборы, подключенные по интерфейсу RS-485, могут работать на больших скоростях – до 115200 бод, в случае высокой отражаемости сигнала допускается уменьшать скорость для более стабильной работы.

**Интерфейс M-Bus** изначально разработан для сбора информации с первичных приборов учета, имеет двухпроводную линию связи, работает на более низких скоростях в сравнении с RS-485 (до 9600 бод). Главным удобством является то, что по двум проводам подается и питание и информационный сигнал, причем, полярность при подключении соблюдать не обязательно. Это упрощает подключение, сборку и настройку системы, удешевляет проект за счет меньшего количества требуемых жил провода. Однако с упрощением линии связи увеличивается стоимость оборудования, в том числе и концентраторов, усложняется архитектура самих устройств.

Решение о применении того или иного интерфейса принимается в зависимости от конкретной ситуации, существующей системы, имеющихся приборов учета.



VALTEC



Модели

Счетчики импульсов проводные для (АСКУЭР) VALTEC SPUTNIK

**VT.MB, VT.RS**

### Назначение и область применения

Счётчики импульсов проводные универсальные (далее – СИПУ) предназначены для использования в системах автоматизированного сбора, контроля и учета энергоресурсов (АСКУЭР) VALTEC SPUTNIK.

СИПУ в зависимости от исполнения имеют от 2 до 16 входов, предназначенных для подсчета количества импульсов, поступающих от первичных приборов учета энергоресурсов (водосчетчики, теплосчетчики, счетчики электроэнергии и т. п.).

СИПУ производят подсчет импульсов, поступающих на каждый счетный вход, и передают измеренные значения, пересчитанные в количество физических величин, по интерфейсу RS-485 или M-Bus на концентратор или компьютер диспетчерского пункта.

### Технические характеристики

№	Наименование характеристики	Ед. изм.	Значение
1	Максимальная частота следования импульсов	Гц	31
2	Минимальная длительность импульсов (для входа стандарта NAMUR)	мс	500
3	Интерфейс выхода в зависимости от модели	-	M-Bus/RS-485
4	Диапазон измерения количества импульсов	шт.	0... $(2^{32}-1)$
5	Предел допускаемой относительной погрешности измерения количества импульсов	%	$\pm 0,1$
6	Тип сигнала от первичного прибора учёта	Сухой контакт, открытый коллектор, NAMUR (опционально)	
7	Напряжение элемента автономного питания	В	3,6 DC
8	Напряжение внешнего источника питания	В	7...15
9	Время работы от автономного источника питания	лет	Не менее 12
10	Потребляемый ток от внешнего источника питания	мА	40
11	Масса		
11.1	2-, 4-канальный	г	150
11.2	10-канальный	г	250
11.3	16-канальный	г	300
12	Диапазон температур окружающего воздуха	°C	-40...+55
13	Относительная влажность воздуха	%	Не более 90
14	Степень защиты для типа корпуса 0 и 1	IP	20
15	Степень защиты для типа корпуса 2	IP	65
16	Максимальная длина кабеля связи с первичным прибором учета	м	500

Одновременно передаются данные о состоянии аварийных (потенциальных) входов.

Входы СИПУ, имеющие четные номера, могут функционировать в режиме как счетных, так и аварийных (потенциальных) входов.

При аварийном отключении внешнего питания СИПУ продолжают накапливать и хранить информацию за счет встроенного литиевого элемента питания напряжением 3,6 В.

Режим работы входов СИПУ задаётся при помощи программного обеспечения «Конфигуратор СИПУ» (доступно на сайте [www.valtec.ru](http://www.valtec.ru)) при настройке счетчика. Это же программное обеспечение обеспечивает отображение информации, поступающей от СИПУ, на персональном компьютере.

Счетчик импульсов может использоваться в системах диспетчеризации различных отраслей промышленности и народного хозяйства, в том числе и в жилищно-коммунальном хозяйстве.

К СИПУ можно подключать первичные приборы учета с выходным сигналом типа «сухой контакт», «открытый коллектор» и NAMUR в зависимости от исполнения прибора. СИПУ могут поставляться в трёх типах корпусов:

- **тип 0** — корпус с креплением на DIN-рейку IP20;
- **тип 1** — корпус для настенного монтажа IP20;
- **тип 2** — герметичный корпус для настенного монтажа IP65.

VALTEC



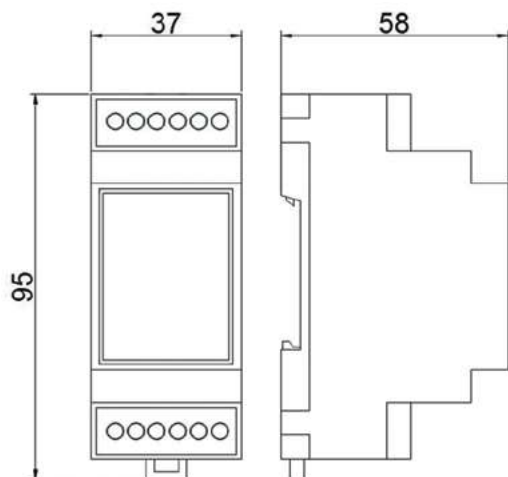
Модели

Счетчики импульсов проводные для (АСКУЭР) VALTEC SPUTNIK

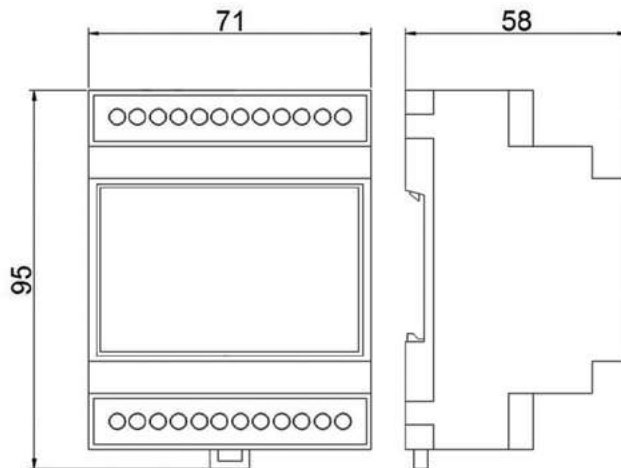
**VT.MB, VT.RS**

**Внешний вид и установочные размеры**

**Исполнение M2 и M4 в корпусе типа 0**

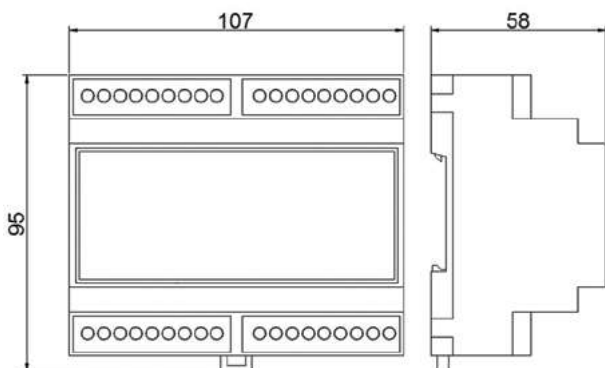


**Исполнение M10 в корпусе типа 0**

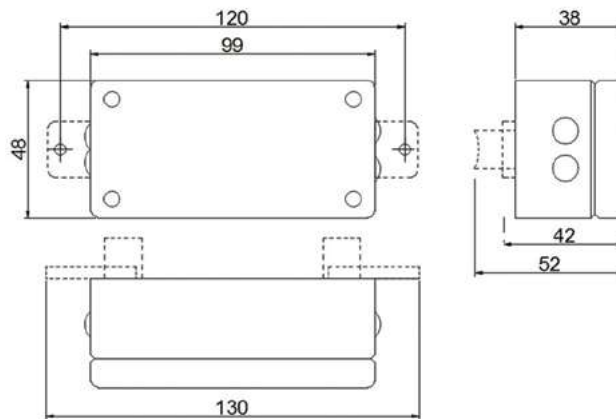


16

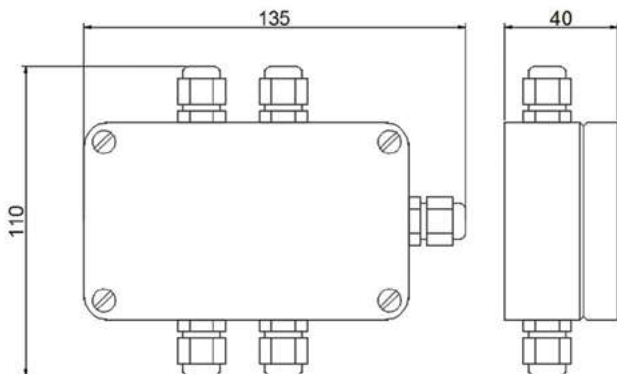
**Исполнение M16 в корпусе типа 0**



**Исполнение M2, M4 в корпусе типа 1**



**Исполнение M2, M4 в корпусе типа 2**



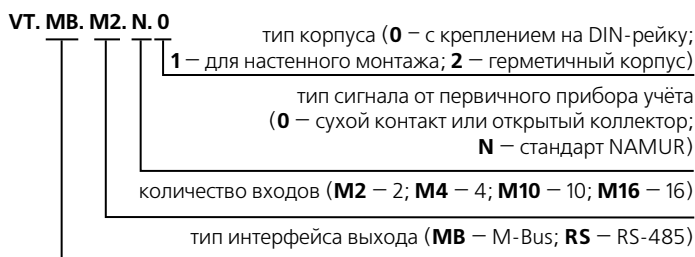
**Комплектация**

№	Наименование	Исполнение корпуса		
		0	1	2
1	Счетчик импульсов	1 шт.	1 шт.	1 шт.
2	Паспорт	1 экз.	1 экз.	1 экз.
3	Методика поверки	1 экз.	1 экз.	1 экз.
4	Прокладная втулка	-	3 шт.	-
5	Гарантийные этикетки	6 шт.	5 шт.	4 шт.
6	Стяжка	-	2 шт.	2 шт.
7	<b>Монтажные комплекты</b>			
8	Для крепления на трубу	-	1 к-т	-
9	Для крепления на плоскую поверхность	-	1 к-т	-

<b>Системы диспетчеризации</b>		<b>Проводная диспетчеризация</b>
<b>VALTEC</b>		Модели
<b>Счетчики импульсов проводные для (АСКУЭР) VALTEC SPUTNIK</b>		<b>VT.MB, VT.RS</b>

**Обозначение СИПУ**

Пример обозначения:

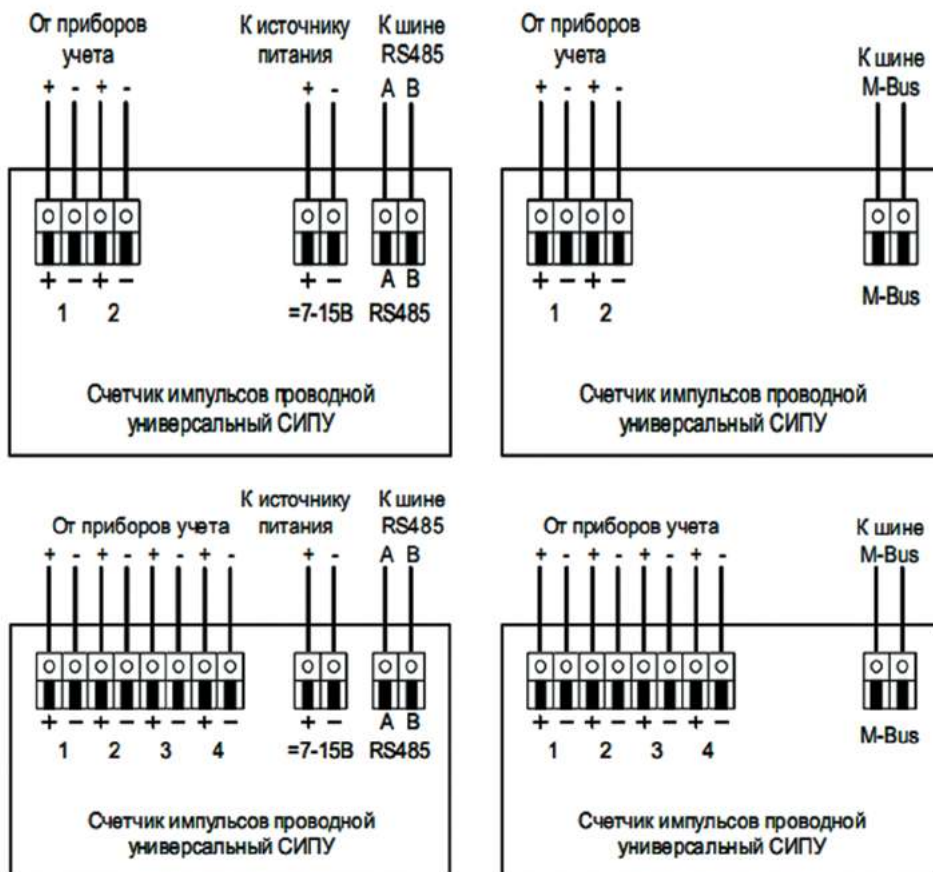


Программно-аппаратное обеспечение позволяет подключить на одну линию до 255 первичных устройств. При этом СИПУ к линии должны подсоединяться параллельно (гирляндой). Ответвления должны быть как можно короче. Рекомендуется использовать специальный кабель для сетей RS-485 (витая пара в экране, FTP с экранированием «5е»). Экран должен быть соединён с минусом блока питания. Если длина кабеля составляет несколько сот метров, то для улучшения волновых характеристик линии рекомендуется установить на концентраторе и на последнем СИПУ между линиями **A** и **B** резистор с сопротивлением, равным волновому сопротивлению кабеля (обычно 120 Ом). Данная рекомендация касается счетчиков импульсов,

работающих по интерфейсу RS-485. В счётчиках импульсов с корпусами **типов 1 и 2** между клеммами **A** и **B** имеется встроенный резистор номиналом 120 Ом. Для его включения необходимо установить перемычку (в комплект не входит) на **контакты J2** платы СИПУ.

При подключении импульсных датчиков с активной выходной цепью стандарта NAMUR необходимо убедиться, что диапазон выходного напряжения находится в допустимых пределах (высокое напряжение – от 1,8 до 3,3 В, низкое – не более 0,6 В). Для датчиков импульсов, у которых величина высокого напряжения превышает указанный предел, рекомендуется использовать пассивный делитель напряжения.

**Схемы подключения приборов учета к СИПУ с корпусом типа 0**



VALTEC

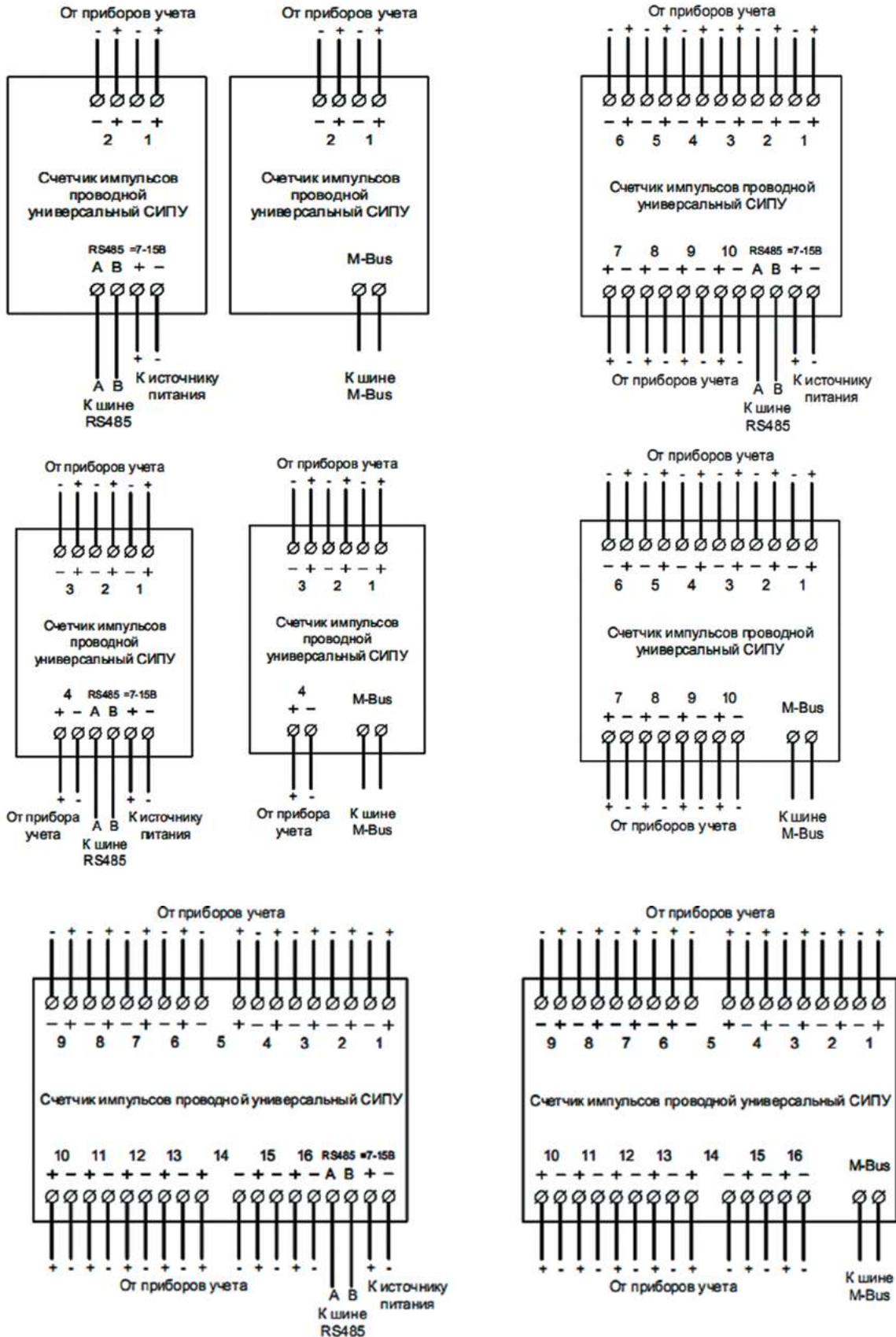


Модели

Счетчики импульсов проводные для (АСКУЭР) VALTEC SPUTNIK

**VT.MB, VT.RS**

Схемы подключения приборов учета к СИПУ с корпусами типа 1 и 2



VALTEC



Модель

Концентратор универсальный (АСКУЭР) VALTEC SPUTNIK

**VT.WM.250**

### Назначение и область применения

Концентратор показаний приборов учета **VT.WM.250** предназначен для автоматизированного сбора показаний приборов учета и передачи полученной информации на сервер базы данных. Концентратор применяется как в беспроводной, так и в комбинированной системе диспетчеризации (АСКУЭР) VALTEC SPUTNIK.

Данные на ведущий концентратор передаются по проводным интерфейсам M-Bus, RS-485 либо по радиоканалу на частоте от 433,075 до 434,790 МГц. Передача данных с ведущего концентратора на сервер базы данных осуществляется по каналам связи GSM/GPRS и Ethernet.

К одному концентратору можно подключить до 250 приборов по проводному интерфейсу M-Bus, до 250 приборов по проводному интерфейсу RS-485 и 128 приборов учета по радиоканалу одновременно.

Для удобства монтажа концентратор установлен в электрический щит со степенью защиты IP40. Щит также укомплектован двухполюсным автоматическим выключателем на 2 А, блоками питания на 12 и 24 В, конвертером интерфейсов **VT.MBUS.232.250**.

Для улучшения качества сигнала к концентратору можно подключить выносную антенну.

### Технические характеристики

№	Наименование характеристики	Ед. изм.	Значение
1	Рабочая частота	МГц	433,075 ... 434,790
2	Протокол обмена, интерфейс RS-485	-	ModBus RTU
3	Протокол обмена, интерфейс M-Bus	-	M-Bus
4	Количество подключаемых приборов по беспроводному интерфейсу	шт.	128
5	Количество подключаемых приборов по проводному интерфейсу M-Bus	шт.	250
6	Количество подключаемых приборов по проводному интерфейсу RS-485	шт.	250
7	Питание устройств в щитовой сборке	В	220
8	Питание концентратора	В	9 ... 24
9	Потребляемый ток	А	Не более 0,5
10	Питание преобразователя интерфейсов	В	24 ± 2
11	Потребляемый ток	А	Не более 0,5
12	Питание линии RS-485	В	12
13	Время работы от встроенного источника питания	-	Не более 10 суток
14	Габаритные размеры	мм	290x560x102
15	Масса	г	2930
16	Диапазон температур окружающего воздуха	°С	+5 ... +50
17	Относительная влажность воздуха не более	%	80
18	Степень защиты	IP	40
19	Средний полный срок эксплуатации	лет	20
20	Гарантийный срок	год	2



VALTEC



Модель

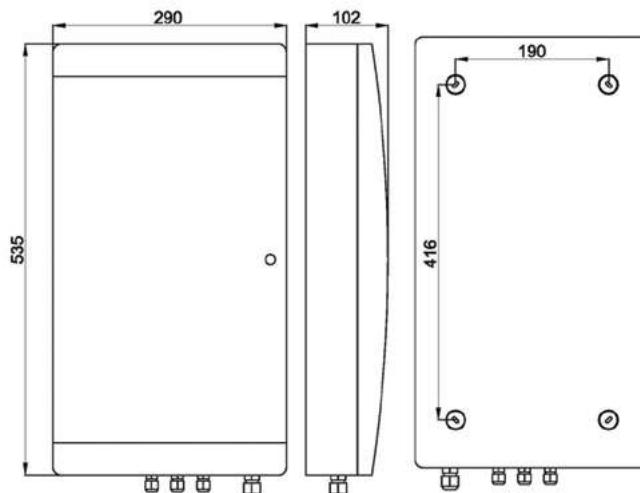
Концентратор универсальный (АСКУЭР) VALTEC SPUTNIK

**VT.WM.250**

**Комплектация**

№	Наименование	Ед. изм.	Количество
1	Концентратор беспроводной	к-т	1
2	Паспорт. Руководство по эксплуатации	шт.	1
3	Упаковка	шт.	1
4	Внешняя антенна		Приобретается отдельно

**Внешний вид и установочные размеры**



16

**Размещение и монтаж концентратора**

Установка концентратора осуществляется в любом удобном для эксплуатации месте, в электрощитовом помещении либо серверной.

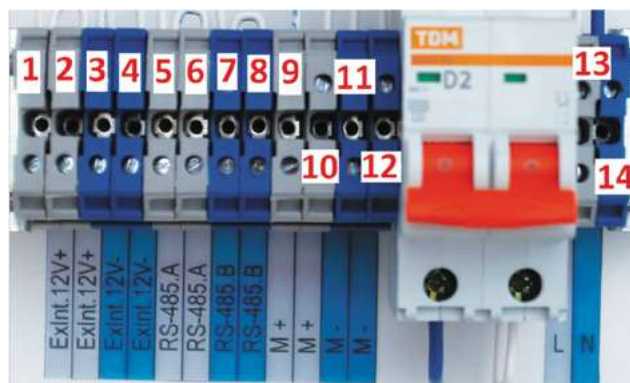
Концентраторы с интерфейсом GSM/GPRS должны находиться в зоне устойчивого приема сигнала базовой станции оператора мобильной связи.

**Общий вид концентратора при снятой крышке шкафа**



- 1 – универсальный концентратор;
- 2 – преобразователь интерфейсов M-Bus;
- 3 – блок питания универсального концентратора, 12 В;
- 4 – блок питания преобразователя интерфейсов 24 В;
- 5 – автоматический выключатель, 2 А;
- 6 – клеммная колодка.

**Клеммная колодка**



- Клеммы 1, 2 – RS-485 +12 V
- Клеммы 3, 4 – RS-485 -12 V
- Клеммы 5, 6 – RS-485 A
- Клеммы 7, 8 – RS-485 B
- Клеммы 9, 10 – M-Bus 1 +
- Клеммы 11, 12 – M-Bus1 -
- Клемма 13 – 220 В – L
- Клемма 14 – 220 В – N

Для настройки концентратора на компьютере, обслуживающем беспроводную систему АСКУЭР VALTEC SPUTNIK, необходимо скачать, установить и запустить программу **GermesCfg**.

К компьютеру должен быть присоединён модем **VT.WRM.MASTER**. Порядок настройки изложен в паспорте прибора.



VALTEC



Модель

Конвертор интерфейса M-BUS

**VT. MBUS****Типы**

**VT.MBUS.232.250** – до 250 подключаемых приборов интерфейса M-Bus

**VT.MBUS.232.100** – до 100 подключаемых приборов интерфейса M-Bus

**VT.MBUS.232.50** – до 50 подключаемых приборов интерфейса M-Bus

**Назначение и область применения**

Конвертор предназначен для преобразования уровней сигнала интерфейса M-Bus в уровни сигналов интерфейсов RS-232; RS-485 и USB.

Основная сфера применения разветвителей – проводные автоматизированные системы контроля и учёта энергоресурсов (АСКУЭР).

Конвертор интерфейса является прозрачным устройством, транслирующим сигналы интерфейсов RS-232, RS-485, USB в сигналы посылок напряжения в линию M-Bus.

При ответе оконечных устройств по линии M-Bus токовые посылки преобразуются в сигналы одновременно для всех интерфейсов RS-232, RS-485, USB.

При этом с сигналами не происходят преобразований по логическому протоколу, формату посылок, скорости и задержки.

Корпус конвертора предназначен для установки на DIN-рейку.

**Технические характеристики**

№	Наименование характеристики	Ед. изм.	Значение для		
			VT. MBUS.232.250	VT. MBUS.232.100	VT. MBUS.232.50
1	Напряжение питания	В	24 ± 2		
2	Количество подключаемых устройств интерфейса M-Bus	шт.	250	100	50
3	Ток, потребляемый конвертором	мА	не более 100		
4	Ток, выдаваемый в линию M-Bus	мА	500	250	150
5	Напряжение, выдаваемое в линию в рабочем режиме	В	34...38		
6	Скорость передачи данных	бит/с	300...9600		
7	Температура окружающего воздуха	°С	-30...+50		
8	Относительная влажность воздуха при температуре плюс 35 °С	%	Не более 80		
9	Гальваническая изоляция интерфейсов RS-232; RS-485 и USB	В	500		
10	Габаритные размеры	мм	105x100x60		
11	Срок службы	лет	12		

**Указания по монтажу и эксплуатации**

Для питания конвертора требуется источник питания с характеристиками, приведенными в таблице:

Тип конвертора	Напряжение питания, В	Ток источника питания, А	Рекомендуемая модель блока питания
VT.MBUS.232.250	24 ± 2	1,0	HDR 30-24
VT.MBUS.232.100	24 ± 2	0,6	HDR 15-24
VT.MBUS.232.50	24 ± 2	0,4	HDR 15-24

VALTEC



Модель

Конвертор интерфейса M-BUS

**VT. MBUS**

Подключение питания производить к клеммам «+24В» и «-24В» конвертора соблюдая полярность. Для подключения линий M-Bus имеются две пары клемм «M+» и «M-». Внимание: клеммы «M+», «M-» не соединять с клеммами «+24В», «-24В», это приведёт к некорректной работе или к выходу из строя. Клемму « $\perp$ » конвертора рекомендуется соединить с заземлением для симметрирования линии M-Bus и уменьшения помех.

Интерфейс RS-232 представлен розеткой DSUB-9, интерфейс RS-485 – клеммами «А», «В» и «ОБЩ.», интерфейс USB – розеткой тип USB-B.

Между интерфейсами RS-232, RS-485 и линией M-Bus имеется гальваническая изоляция. Также интерфейс USB гальванически развязан и от линии M-Bus и от интерфейсов RS-232, RS-485, а интерфейсы RS-232 и RS-485 гальванически связаны между собой.

Конвертор имеет следующие светодиодные индикаторы:

- зелёный «Питание» – наличие питания;
- красный «Перегрузка» – превышение тока нагрузки или выход за диапазон напряжения питания;
- жёлтый «ТХ» – выдача информации в линию M-Bus;
- желтый «RX» – приём информации по линии M-Bus от оконечных устройств.

При подаче питания на конвертор загораются индикаторы «Питание» и кратковременно «Перегрузка». Возможно загорание индикатора «RX» при подключенной нагрузке в линии M-Bus в течение переходного времени. Для выхода в рабочий режим требуется время около 40 секунд. При выходе в рабочий режим индикаторы «Перегрузка», «ТХ» и «RX» должны погаснуть,

напряжение на линиях M-Bus должно быть в пределах 34...38 В. Когда производится выдача информации в линию M-Bus, то кратковременно загорается индикатор «ТХ». При ответе от оконечного устройства загорается индикатор «RX».

При подключении интерфейса USB к компьютеру на последнем будет обнаружен и установлен виртуальный COM порт – "Silicon Labs CP210x USB to UART Bridge". При необходимости скачать драйвер можно по ссылке: <https://www.silabs.com/developers/usb-to-uart-bridge-vcp-drivers>.

В случае превышения тока нагрузки загорается индикатор «Перегрузка» и снятие напряжения с линии M-Bus. Время выключения линии M-Bus составляет 5 секунд, если перегрузка повторится, то линия снова будет отключена.

При выходе напряжения питания за пределы  $24 \pm 2В$  будет мигать индикатор «Питание» и загорится индикатор «Перегрузка» с выключением напряжения на линии M-Bus.

Длительное горение индикатора «ТХ» свидетельствует о неисправности подключенных устройств к интерфейсам RS-232, RS-485, USB. Отключите данные интерфейсы от конвертора, и, если при этом продолжает гореть индикатор «ТХ», то это будет свидетельствовать о неисправности конвертора.

Длительное горение индикатора «RX» сигнализирует о неисправности подключенных устройств со стороны линии M-Bus. Отключите линии M-Bus от конвертора, и если при этом продолжает гореть индикатор «RX» – то в этом случае неисправен конвертор.

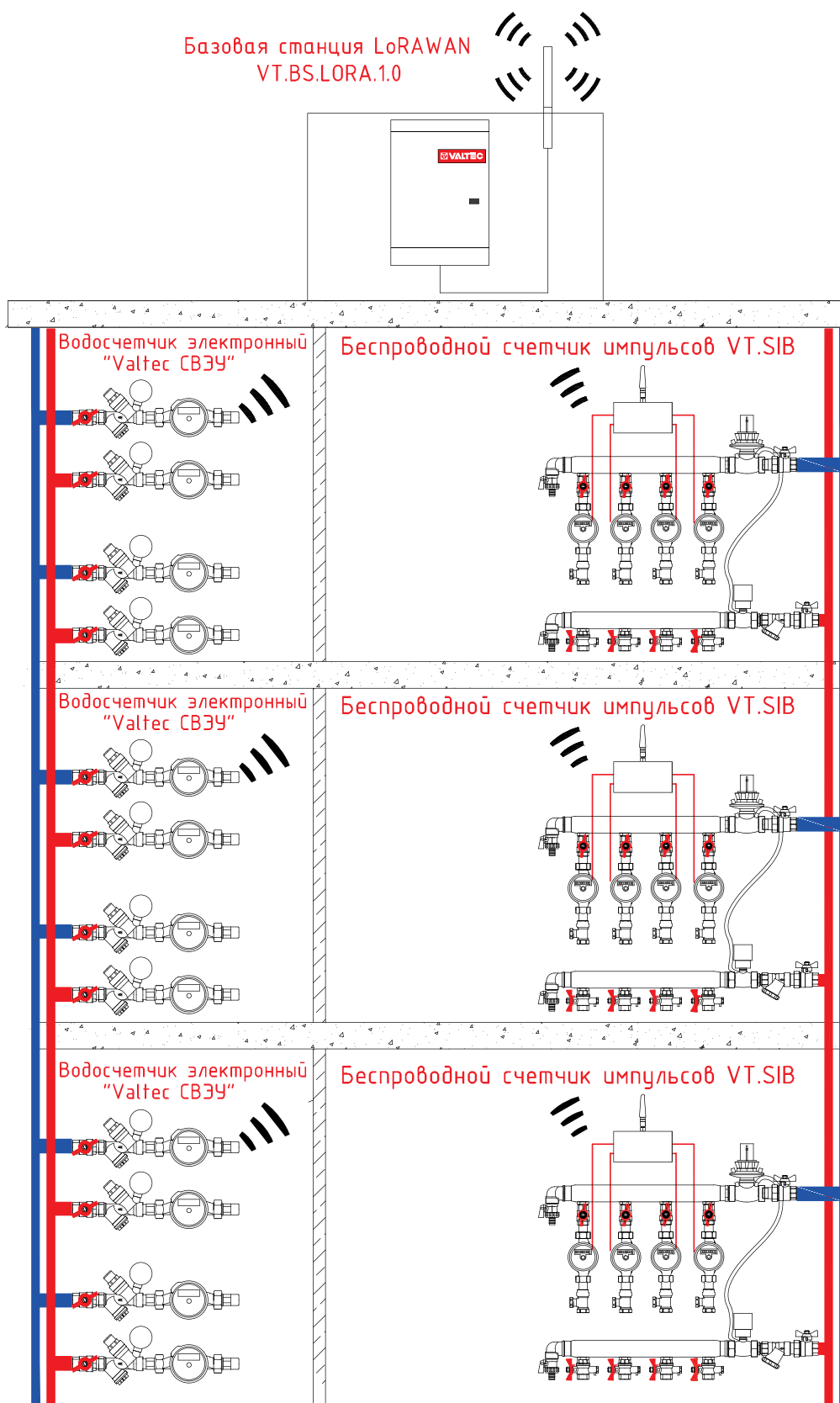
VALTEC



Наименование системы

Система беспроводной диспетчеризации

**VALTEC SPUTNIK**



Системы диспетчеризации		Беспроводная диспетчеризация
VALTEC		Наименование системы
Система беспроводной диспетчеризации		<b>VALTEC SPUTNIK</b>

Беспроводная система автоматизированного сбора, контроля и учета энергоресурсов (**АСКУЭР VALTEC SPUTNIK**) позволяет собирать, хранить и передавать на диспетчерский пункт ресурсоснабжающей организации информацию о показаниях приборов учета энергоресурсов.

Основным преимуществом такой системы является скорость и простота ее установки. Из недостатков — это удорожание по сравнению с проводной системой и необходимость в предварительном обследовании объекта с целью выявления уровня сигнала с учетом материала и конфигурации ограждающих конструкций.

В состав системы входят:

- приборы учета энергоресурсов, имеющие радиопередатчик или импульсный канал связи;

- преобразователи импульсов в радиосигнал;

- базовая станция;

- сервер с установленным программным обеспечением.

Расстояние между передатчиком и базовой станцией зависят от ряда факторов (расположение, конструктивные особенности здания), но в среднем радиус действия составляет около 500 м. Оптимальное количество приборов учета, передающих данные на одну базовую станцию, составляет 1000 шт. Оптимальное размещение базовой станции — на крыше здания или крыше соседнего объекта.

Система работает в диапазоне частот от 861–870 МГц, передача данных от базовой станции на сервер осуществляется по Ethernet соединению или по GSM каналу связи сотового оператора.

VALTEC



Модель

Wi-Fi-устройство сбора и передачи данных

**VT.USPD.R1**

### Назначение и область применения

Устройство предназначено для получения информации о расходе ресурсов от приборов учета с импульсным выходом; получения сигналов от датчиков с выходом типа «сухой контакт» (датчик протечки, температуры, давления и т.п.); передачи полученных данных по радиоканалу на сервер для дальнейшей обработки и использования.

Устройство может получать информацию от водосчетчиков, теплосчетчиков, счетчиков газа, датчиков и управлять электроприводами и трубопроводной арматурой.

### Технические характеристики

№	Наименование показателя	Ед. изм.	Значение показателя
1	Электропитание	В	4,5 DC (3AA) DURACELL, VARTA, ENERGIZER
2	Классы защиты корпуса		IP54, NEMA 4x/12/13
3	Температурный диапазон работы	°C	+5...+60
<b>4</b>	<b>Пределы относительной погрешности измерения</b>		
4.1	– количества импульсов	%	±0,1
4.2	– температуры	%	±2, но не менее ±1°C.
4.3	– тока	%	±2, но не менее ±100 Вт*ч в сутки
5	Количество одновременно подключённых входных каналов	шт.	4
6	Энергопотребление в дежурном режиме (без датчиков тока)	мкА	Не более 50
7	Энергопотребление в режиме передачи по Wi-Fi	мА	Не более 100
8	Максимально допустимый ток входов/выходов (каналов)	мА	25
9	Напряжение управления твердотельными реле	В	2.7...3.3
10	Диапазон измеряемой температуры	°C	-50...+120
<b>11</b>	<b>Характеристики импульсов для механических счетчиков (ГЕРКОН/НАМУР):</b>		
11.1	– частота	Гц	Не более 0,5
11.2	– минимальная длительность высокого уровня	с	1
11.3	– минимальная длительность низкого уровня	с	1
11.4	– сопротивление низкого уровня импульса (ГЕРКОН)	кОм	0...1
11.5	– сопротивление низкого уровня импульса (НАМУР)	кОм	1...4
11.6	– сопротивление высокого уровня импульса (ГЕРКОН)	кОм	Более 10
11.7	– сопротивление высокого уровня импульса (НАМУР)	кОм	4...10
11.8	– сопротивление при ошибке «значение вне диапазона» (ГЕРКОН)	кОм	4...10
11.9	– сопротивление при ошибке «обрыв» (НАМУР)	кОм	Более 10
11.10	– сопротивление при ошибке «короткое замыкание» (НАМУР)	кОм	0...1
<b>12</b>	<b>Характеристики импульсов для электронных счетчиков (открытый коллектор):</b>		
12.1	– частота	Гц	Не более 25

### Основные функции, выполняемые прибором:

- получение информации о расходе ресурсов от приборов учета;
- получение сигналов от датчиков;
- управления шаровыми электроприводами и твердотельными реле;
- накопление информации о показаниях приборов учёта и событиях;
- отправка данных через интернет по Wi-Fi на сервер SAURES.

### Сервер SAURES расположен в высоконадежном дата-центре в России и выполняет функции:

- предоставление доступа к накопленным данным, через web-браузер или мобильное приложение iOS/Android;
- автоматическая отправка показаний и уведомлений всем заинтересованным сторонам;
- сервисное обслуживание контроллеров.

### Прибор поддерживает следующие устройства:

- импульсные счетчики воды, газа, тепла, электричества;
- датчики протечки, температуры, давления, тока, «сухой контакт» НО/НЗ;
- радиоприемник GIDROLOCK RADIO для радиодатчиков 868 МГц;
- электрошаровые краны GIDROLOCK;
- твердотельные реле, электромагнитные реле SAURES.

Устройство соответствует требованиям Государственного комитета по радиочастотам, изложенным в Решении от 07.05.2007 г. № 07-20-03-001.

VALTEC



Модель

Wi-Fi-устройство сбора и передачи данных

**VT.USPD.R1**

№	Наименование показателя	Ед. изм.	Значение показателя
12.2	— минимальная длительность высокого уровня	с	0,02
12.3	— минимальная длительность низкого уровня	с	0,02
13	Тип антенны		PCB (на печатной плате)
14	Габаритные размеры	мм	68x88x32
<b>15</b>	<b>Wi-Fi-модуль:</b>		
15.1	Протоколы		802,11 b/g/n
15.2	Диапазон частот	ГГц	2400...2483,5
15.3	Ширина канала	МГц	Не более 20
<b>16</b>	<b>Чувствительность приёмника:</b>		
16.1	Выходная мощность, PA	дБм	16,5...20,5
16.2	DSSS, 1 Мбит/с (широкополосная модуляция с прямым расширением спектра)	дБм	-98
16.3	CCK, 11 Мбит/с (модуляция комплементарным ходом)	дБм	-91
16.4	6 Мбит/с (½ BPSK) (бинарная фазовая модуляция)	дБм	-93
16.5	54 Мбит/с (¾ 64-QAM) (квадратурная амплитудная модуляция)	дБм	-75
16.6	HT20, MCS7 (65 Мбит/с, 72,2 Мбит/с)	дБм	-72
<b>17</b>	<b>Параметры программного обеспечения:</b>		
17.1	Безопасность		WPA/WPA2 PSK
17.2	Шифрование		WEP/TKIP/AES
17.3	Сетевые протоколы		IPv4, TCP/UDP/HTTP
18	Максимальная глубина архива	месяц	1
19	Сетевой адрес устройства		192.168.4.1.
20	Средний полный срок службы (за исключением элементов питания)	лет	12

### Принцип работы

Устройство представляет собой электронный блок с элементами питания, размещёнными в пылевлагозащитном корпусе. Устройство имеет 4 пары входов с пружинными клеммными колодками для подключения счетчиков и датчиков. Устройство опрашивает состояние счетчиков с заданной периодичностью и передаёт полученные сигналы на сервер.

Нештатные ситуации (обрыв кабеля, вскрытие корпуса, обесточивание контроллера и т.д.) и тревожные сигналы от датчиков (протечка, открытие двери, выход температуры или давления за заданный диапазон и т.д.) инициируют отправку сообщения на сервер в течение 30 секунд. Данная задержка сделана с целью отправки парных или взаимосвязанных сработок за один сеанс связи. Например, сработка датчика протечки, команда перекрытия кранов, определение состояния, что краны закрылись, будут отправлены за одно подключение к серверу, так как все они происходят последовательно в течение 30 секунд.

Если канал передачи данных не доступен, контроллер накапливает журнал почасовых показаний и событий, а при появлении связи передает их на сервер. Максимальная глубина архива 1000 записей, при его заполнении циклически начнут перезаписываться самые старые записи. Например, при хранении 24 почасовых значений в сутки журнал начнет перезаписываться через 41 день. При использовании совместно с датчиками протечки и шаровыми электроприводами решение о перекрытии воды принимает контроллер, связь с сервером не требуется.

УСПД оснащено детектором вскрытия, при активизации которого передается сигнал на сервер.

### Комплектация

Наименование	Ед. изм.	Кол-во
Устройство сбора и передачи данных	шт.	1
Технический паспорт	шт.	1
Стяжка	шт.	1
Шурупы	шт.	3
Элементы питания AA	шт.	3

### Органы индикации и управления



- 1 — кнопка немедленной передачи данных на сервер;
- 2 — кнопка перевода в режим настройки;
- 3 — светодиод красного цвета, индикация ошибки/аварии/сработки датчика;
- 4 — светодиод голубого цвета, индикация активности Wi-Fi;
- 5 — светодиод зеленого цвета, индикация измерения и обмена с сервером.



VALTEC



Модель

Wi-Fi-устройство сбора и передачи данных

**VT.USPD.R1**

### Вид батарейно-клеммного отсека



### Подготовка к использованию и установке

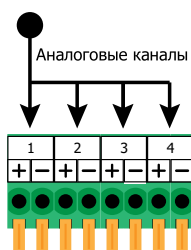
При установке прибора рекомендуется придерживаться следующего порядка действий:

- проверка комплектации прибора, наличие и правильность установки герметических разъёмов;
- проверка работоспособности счетчиков;
- подключение импульсных счетчиков, датчиков, кранов, реле;
- установка батареек в прибор;
- настройка подключения к Wi-Fi-сети;
- вход в режим настройки контроллера;
- настройка основных параметров работы;
- настройка импульсных счетчиков, датчиков, кранов, реле;
- выход из режима настройки контроллера;
- регистрация личного кабинета;
- настройка личного кабинета.

Настройка контроллеров выполняется с использованием любого устройства, имеющего Wi-Fi, например, смартфон или ноутбук.

Некоторые функции облака и контроллера предоставляются платно (разовый платеж или по подписке). Производитель оставляет за собой право взимать плату в соответствии с действующими тарифами.

Действующие тарифы опубликованы в личном кабинете пользователя. Подключение импульсных счетчиков, датчиков, кранов, реле к аналоговым входам с 1-го по 4-й производится в соответствии со схемой:



Все минусовые клеммы (обозначены знаком  $-$ ) представляют собой общую землю, т.е. на плате контроллера соединены между собой и равнозначны для использования.

К каждой паре клемм могут быть подключены: водосчетчик, газовый счетчик, теплосчетчик, электросчетчик, а также различные датчики (протечек, движения, открытия двери, температуры, и т. п.).

Провода подсоединяются попарно.

Для счетчика газа с электронным индикатором, шарового электропривода, твердотельного реле, редких видов счетчиков воды нужно соблюдать полярность. Для остальных датчиков полярность не имеет значения.

Общая рекомендация следующая: если проводники имеют одинаковый цвет, то полярность не важна, если один из проводников имеет красный цвет, то следует его подключить к клемме  $+$ .

Контроллер не имеет в своем составе силовых реле, в связи с этим могут использоваться только шаровые электроприводы с отдельным входом управления типа «открытый коллектор». Потребление по входу управления не должно превышать 5 мА.

Краны требующие силовой коммутации использоваться не могут.

Порядок настройки контроллера и работы с ним изложен в техническом паспорте на изделие.

VALTEC		Модель
Wi-Fi-устройство сбора и передачи данных		<b>VT.USPD.R1</b>

### Режимы работы и световая индикация

Индикация	Описание
Зеленый светодиод мигает 5 раз	Загрузка встроенного ПО сразу после подачи питания
Все светодиоды включаются на 1 секунду	Самотестирование сразу после подачи питания
Зеленый светодиод кратковременно мигает 1 раз в 30 секунд	Контроллер работает в дежурном режиме накопления данных и контроля датчиков
Синий и зеленый светодиоды загораются на 1–2 секунды	Сохранение данных в энергонезависимой памяти
Синий светодиод горит постоянно, зеленый светодиод мигает 1 раз в 0,5 секунды	Попытка подключения к точке доступа
Синий светодиод горит постоянно, зеленый светодиод мигает 2 раза в 0,5 секунды	После успешного подключения к точке доступа идет передача данных
Красный светодиод мигает один раз на 1 секунду	Ошибка подключения к точке доступа, например, неверное имя сети или пароль
Красный светодиод мигает два раза по 1 секунде	Ошибка подключения к серверу, но при этом к точке доступа подключение выполнено успешно
Красный светодиод мигает три раза по 1 секунде	Ошибка ключа безопасности при обмене с сервером, требуется обращение в службу технической поддержки
Синий светодиод горит постоянно, зеленый светодиод равномерно мигает 1 раз в секунду	Контроллер перешел в режим «Точка доступа» при нажатии и удержании кнопки «Настройка» до включения мигающего зеленого светодиода и горящего постоянно синего светодиода. Контроллер находится в этом режиме 5 минут
Синий светодиод горит постоянно, зеленый светодиод горит постоянно	Контроллер перешел в режим «SmartConfig» при нажатии и удержании кнопки «Настройка» до включения мигающего светодиода. Контроллер находится в этом режиме 1 минуту
Синий светодиод горит постоянно, красный светодиод равномерно мигает 1 раз в секунду	Контроллер перешел в режим WPS при одновременном нажатии и удержании кнопок «Передача» и «Настройка». Процесс подключения длится не более 20 секунд
Зеленый светодиод мигает 2 раза	Подключение к точке доступа с использованием технологии WPS выполнено успешно, имя сети и пароль успешно сохранены
Синий светодиод гаснет, зеленый быстро мерцает	Процесс обновления ПО
Красный светодиод быстро мигает 3 раза	Контроллер обнаружил внешнее событие (сработка датчика), записал его в энергонезависимую память и запланировал выход на связь через 30 секунд
Красный светодиод быстро мигает 3 раза	При нажатии кнопки «Настройка» или «Передача» свидетельствует о полностью разряженной батарее

VALTEC



Модель

Счетчики импульсов беспроводные

**VT.SIB**

### Модификации

В зависимости от модификации, счётчики импульсов отличаются по:

- характеристикам и типу радиоканала;
- количеству измерительных каналов;
- исполнению корпуса;
- наличию внешней антенны;
- характеристике электропитания;
- наличию установленной SIM-карты.

### Обозначения счетчиков

**VT.SIB.X.X.X.X.X.X**

1 2 3 4 5 6 7 8

Поз.	Наименование	Возможные значения	Расшифровка значения
1	Модель	VT.SIB	Счетчик импульсов беспроводной с товарным знаком VALTEC
2	Тип радиоканала	RF	Протокол обмена – wmbus; модуляция – FSK
		LR	Протокол обмена – LoRaWAN; Модуляция – LoRa
		GSM	Канал обмена – GPRS
		NB	Канал обмена – NBloT
3	Количество измерительных каналов	4; 10; 16	
4	Исполнение корпуса	68	Герметичный корпус – IP68
		65	Герметичный корпус – IP65
		20	Негерметичный корпус – IP20
		DIN	Негерметичный корпус с креплением на DIN-рейку
5	Тип антенны	0	Внутренняя антенна
		A	Внешняя антенна
		S	Разъём SMA
6	Источник питания	0	Внутренний
		1	Внешний
7	Диапазон рабочих температур	0	0 °C... +55 °C
		1	-40 °C... +55 °C
8	Наличие SIM-карты	0	Нет SIM-карты
		SIM	Установлена SIM-карта

### Назначение и область применения

Беспроводные счетчики импульсов предназначены для сбора информации о количестве поступивших импульсов с приборов учета, имеющих импульсные выходы, и передачи этой информации на сервер по радиоканалу. К приборам учёта счетчик импульсов подсоединяется по проводной схеме.

При наличии аварийных входов счетчик обеспечивает передачу их состояния.

Основная сфера использования счетчиков импульсов – системы автоматизированного сбора, контроля и учета энергоресурсов (АСКУЭР). Счетчик импульсов может использоваться в различных отраслях промышленности и народного хозяйства, в том числе и в жилищно-коммунальном хозяйстве.

Счетчик ведёт журналы: часовой, месячный, суточный и аварийный.

Передача данных счётчиком осуществляется с заданной периодичностью, а также при возникновении аварийных ситуаций.

Счетчик импульсов беспроводной зарегистрирован в Государственном реестре средств измерений под № 85855-22.

VALTEC



Модель

Счетчики импульсов беспроводные

**VT.SIB**

## Технические характеристики

№	Наименование характеристики	Ед. изм.	Значение
1	Количество подключаемых приборов, в зависимости от модификации	шт.	4; 10; 16
2	Максимальная частота импульсов	Гц	200
3	Диапазон измерения количества импульсов	шт.	0...4 294 967 295
4	Предел допускаемой относительной погрешности измерения количества импульсов	%	± 0,1
5	Мощность передаваемого радиосигнала:		
5.1	– VT.SIB.RF	мВт	Не более 10
5.2	– VT.SIB.LR	мВт	Не более 25
5.3	– VT.SIB.GSM		В соответствии со спецификацией GSM
5.4	– VT.SIB.NB		В соответствии со спецификацией LTE CAT-NB1
6	Электропитание счетчика:		
6.1	– VT.SIB.X.X.X.X.0.X.X		Встроенный элемент
6.2	– VT.SIB.X.X.X.X.X.1.X.X		Встроенный элемент и внешний источник напряжением 4,5...15 В
7	Тип выходных сигналов подключаемых приборов		Сухой контакт, открытый коллектор, NAMUR
8	Габаритные размеры:		
8.1	– VT.SIB.X.X.68.X.X.X.X	мм	115x103x41
8.2	– VT.SIB.X.X.65.X.X.X.X	мм	115x103x41
8.3	– VT.SIB.X.X.20.X.X.X.X	мм	99x48x38
8.4	– VT.SIB.X.4.DIN.X.X.X.X	мм	95x37x58
8.5	– VT.SIB.X.10.DIN.X.X.X.X	мм	95x107x58
8.6	– VT.SIB.X.16.DIN.X.X.X.X	мм	95x107x58
9	Масса:		
9.1	– VT.SIB.X.X.68.X.X.X.X	г	Не более 200
9.2	– VT.SIB.X.X.65.X.X.X.X	г	Не более 200
9.3	– VT.SIB.X.X.20.X.X.X.X	г	Не более 150
9.4	– VT.SIB.X.4.DIN.X.X.X.X	г	Не более 150
9.5	– VT.SIB.X.10.DIN.X.X.X.X	г	Не более 300
9.6	– VT.SIB.X.16.DIN.X.X.X.X	г	Не более 300
10	Степень защиты корпуса:		
10.1	– VT.SIB.X.X.68.X.X.X.X		IP68
10.2	– VT.SIB.X.X.65.X.X.X.X		IP65
10.3	– VT.SIB.X.X.20.X.X.X.X		IP20
10.4	– VT.SIB.X.4.DIN.X.X.X.X		-
10.5	– VT.SIB.X.10.DIN.X.X.X.X		-
10.6	– VT.SIB.X.16.DIN.X.X.X.X		-
11	Температура окружающего воздуха:		
11.1	– VT.SIB.X.X.X.X.X.0.X	°С	0...+55
11.2	– VT.SIB.X.X.X.X.X.1.X	°С	-40...+55
12	Относительная влажность воздуха при температуре +30°С	%	Не более 90
13	Диапазон уровня выходного напряжения для датчиков с активным выходом:		
13.1	– высокий	В	1,8...3
13.2	– низкий	В	Не более 0,6
14	Максимальная длина кабеля связи с первичным прибором учета:		
14.1	– для сигналов типа NAMUR	м	2
14.2	– для сигналов «сухой контакт» и «открытый коллектор»	м	500
15	Срок службы при условии соблюдения правил эксплуатации	лет	Не менее 12

VALTEC		Модель
Счетчики импульсов беспроводные		<b>VT.SIB</b>

### Комплектация

Артикул	Счетчик импульсов	Антенна	Паспорт	Втулка проходная	Гарантийные этикетки	Стяжка	Монтажный комплект
VT.SIB.X.X.68.A.X.X.X	1	1 <sup>1</sup>	1	-	2	-	-
VT.SIB.X.X.65.0.X.X.X	1	1	1	-	2	-	-
VT.SIB.X.X.DIN.0.X.X.X	1	1	1	-	2	-	-
VT.SIB.X.X.20.0.X.X.X	1	1	1	1	2	2	1
VT.SIB.X.X.65.S.X.X.X	1	1 <sup>2</sup>	1	-	2	-	-
VT.SIB.X.X.DIN.S.X.X.X	1	1 <sup>2</sup>	1	-	2	-	-
VT.SIB.X.X.20.S.X.X.X	1	1 <sup>2</sup>	1	1	2	2	1

Примечания:

1. Антенна GSM-02-30 для приклеивания на стекло (длина кабеля 3 м).
2. По отдельной заявке.

### Работа счетчика в сети LoRaWAN

Счётчик поддерживает 2 способа активации в сети:

- ABP (Activation By Personalization) – счетчик отправляет данные по сети LoRaWAN при сеансе связи, согласно настроенному периоду передачи данных;
- OTAA (Over The Air Activation) – счетчик осуществляет 8 попыток присоединения к сети в заданном при настройке частотном плане. При получении подтверждения активации в сети LoRaWAN счетчик начинает отправлять пакеты данных. Если все предыдущие попытки оказываются неудачными, то счетчик продолжит осуществлять попытки присоединения к сети согласно настроенному периоду передачи данных.

Счётчик может отправлять пакеты с подтверждением или без него. Если счётчик настроен на отправку пакетов с подтверждением, то он будет отправлять пакет 8 раз до получения подтверждения от сервера связи. Если подтверждение не будет получено за 3 сеанса связи, то при следующем сеансе счётчик будет пытаться заново зарегистрироваться в сети.

Согласно периоду передачи, счётчик передаёт архивные данные, снятые на начало часа по внутренним часам. При передаче данных используются данные, снятые на ближайший момент времени, кратный заданному в настройках интервалу передачи:

- при периоде передачи 1 час – передаются данные на начало текущего часа;
- при периоде передач и 2 часа – передаются данные на 00:00, 02:00, 04:00 и т. д.;
- при периоде передачи 4 часа – передаются данные на 00:00, 04:00, 08:00 и т. д.;

- при периоде передачи 6 часа – передаются данные на 00:00, 06:00, 12:00, 18:00;
- при периоде передачи 12 часов – передаются данные на 00:00, 12:00;
- при периоде передачи 24 часа – передаются данные на 00:00.

Если период передачи задан менее часа, то передаются текущие данные.

Каждые 3 дня счётчик передаёт пакет со своим текущим временем. В случае расхождения этого времени от серверного, сервер в ответ при следующем сеансе обмена может передать пакет с коррекцией времени.

После регистрации в сети и по запросу счётчик передаёт информационный пакет, содержащий данные о производителе и модели счётчика, дату производства, версию печатной платы, версию ПО и протокола обмена, остаточный заряд элемента питания, количество отправленных пакетов.

С заданной периодичностью (по умолчанию – раз в 3 минуты) счётчик передаёт текущие показания по резервному радиоканалу связи с модуляцией FSK. Параметры этого радиоканала приведены в таблице.

Параметр	Ед. изм.	Значение
Частота:		
– для региона RU	МГц	868.95
– для региона KZ	МГц	865.7
Мощность (по умолчанию)	мВт	10
Синхрослово		0x3D54

VALTEC		Модель
Счетчики импульсов беспроводные		<b>VT.SIB</b>

### Индикация и управление

У счётчика на печатной плате имеется светодиод, отображающий процесс работы в сети. Красный или оранжевый цвет светится при передаче данных, при этом длительность свечения соответствует длительности передачи, при приёме данных загорается зелёный светодиод на 100 мс.

Элемент питания к плате счётчика может подсоединяться через разъём или может быть припаян к плате. В случае когда элемент питания припаян, на плате счётчика будет

перемычка J1 или «БАТ» через которую подаётся питание в схему счётчика и перед началом работы необходимо установить эту перемычку.

У счётчика на печатной плате имеется кнопка «Тест». По короткому нажатию на эту кнопку счётчик делает внеочередную передачу текущих данных, при нажатии не менее 3 с счётчик сбрасывает состояние регистрации в сети и заново регистрируется.

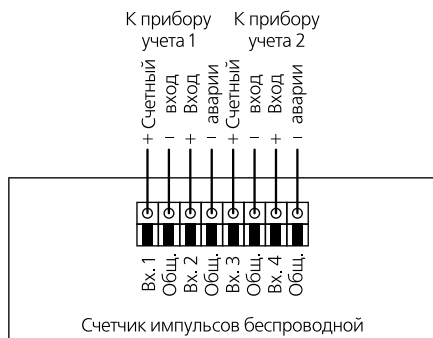
16

### Монтаж, активация и подключение счётчика импульсов

Используя один из монтажных комплектов из комплекта поставки или DIN-рейку, закрепите счетчик импульсов в любом удобном месте.

При выборе места крепления необходимо учитывать длину кабеля связи прибора учета со счетчиком импульсов. Длина кабеля связи не должна превышать 2 м для сигналов типа Namur и 500 м для сигналов типа «сухой контакт» и «открытый коллектор».

Подключите приборы учета ресурсов к счетчику импульсов, соблюдая полярность. **На рисунке** приведён **пример подключения двух приборов учёта**.



При подключении импульсных датчиков с активной выходной цепью необходимо убедиться, что высокий уровень выходного напряжения с датчика находится в диапазоне от 1,8 до 3,0 В, а низкий уровень не более 0,6 В. Для датчика импульсов с большим уровнем сигналов рекомендуется использовать пассивный делитель напряжения.

Закрепите провода внутри корпуса счетчика при помощи стяжек для предотвращения их выдергивания из корпуса.

Для активации счетчика необходимо подать питание в его схему. Для этого необходимо открыть верхнюю крышку счётчика и подсоединить элемент питания, если он не припаян, на плату или установить перемычку «БАТ» (J1), если элемент питания припаян.

Через 4 минуты после подачи питания счётчик сделает запрос на корректировку времени.

Для внеочередной отправки данных можно нажать кнопку «Тест».

По окончании монтажа проводов закройте крышку счетчика и опломбируйте его.

Подробное описание работы со счетчиком импульсов приведено в «Руководстве по эксплуатации».



VALTEC



Модели

Концентратор беспроводной (АСКУЭР) VALTEC SPUTNIK

**VT.WRM.0, VT.WRM.1**  
**VT.WRM.GSM.0, VT.WRM.GSM.1**


Таблица 1

Исполнение	Интерфейсы
VT.WRM.0	WM-bus, RS-485, CAN
VT.WRM.1	WM-bus, RS-485, RS-232
VT.WRM.GSM.0	WM-bus, RS-485, CAN, GSM/GPRS, Ethernet
VT.WRM.GSM.1	WM-bus, RS-485, RS-232, GSM/GPRS, Ethernet

### Назначение и область применения

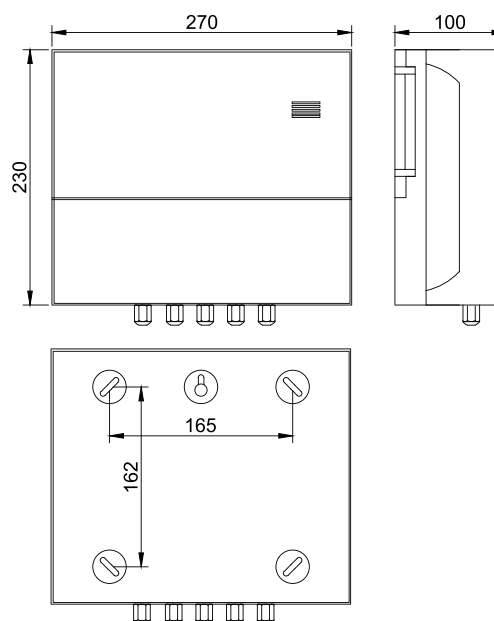
Концентраторы показаний приборов учета **VT.WRM.0, VT.WRM.GSM.0** предназначены для автоматизированного сбора показаний приборов учета и передачи полученной информации на ведущий концентратор или сервер базы данных. Концентратор применяется как в беспроводной, так и в комбинированной системе диспетчеризации (АСКУЭР) VALTEC SPUTNIK. Данные на ведущий концентратор передаются по радиоканалу на частоте от 433,075 до 434,790 МГц. Передача данных с ведущего концентратора на сервер базы данных осуществляется по каналам связи GSM/GPRS и Ethernet. К одному концентратору можно подключить до 128 беспроводных счетчиков импульсов и до 250 приборов по проводному интерфейсу RS-485 или CAN. Наличие проводных интерфейсов зависит от исполнения прибора в соответствии с данными в [таблице 1](#).

Для удобства монтажа концентратор установлен в электрический щит со степенью защиты IP40. Щит так же укомплектован автоматическим выключателем на 1А и блоком питания на 24 В. Для улучшения качества сигнала к концентратору можно подключить выносную антенну.

### Технические характеристики

№	Наименование	Ед. изм.	Значение
1	Рабочая частота	МГц	433,075 ... 434,790
2	Протокол обмена	–	таблица
3	Количество подключаемых приборов по беспроводному интерфейсу	шт.	128
4	Количество подключаемых приборов по проводному интерфейсу	шт.	250
5	Питание прибора в щитовой сборке	В	220
6	Питание концентратора	В	7...24
7	Потребляемый ток	А	Не более 0,5
8	Время работы от встроенного источника питания	–	Не более 10 суток
9	Габаритные размеры	мм	230x270x100
10	Масса	г	1300
11	Диапазон температур окружающего воздуха	°С	+5 ... +50
12	Относительная влажность воздуха	%	Не более 80
13	Степень защиты	IP	40
14	Средний полный срок эксплуатации	лет	20
15	Гарантийный срок	год	2

### Внешний вид и установочные размеры



### Комплектация

№	Наименование	Количество
1	Концентратор беспроводной	1 к-т
2	Технический паспорт	1 шт.
3	Упаковка	1 шт.
4	Внешняя антенна	Приобретается отдельно

VALTEC



Модели

Концентратор беспроводной (АСКУЭР) VALTEC SPUTNIK

**VT.WRM.0, VT.WRM.1**  
**VT.WRM.GSM.0, VT.WRM.GSM.1**

### Размещение и монтаж концентратора

Место установки концентратора должно обеспечивать его устойчивую связь по радиоканалу с приборами учета. Концентраторы с интерфейсом GSM/GPRS должны находиться в зоне устойчивого приема сигнала базовой станции оператора мобильной связи.

Концентратор устанавливается на стену. После установки концентратора следует снять верхнюю крышку и произвести электрические подключения согласно схеме, приведенной на рисунке 1.

При необходимости к соответствующим клеммам подключаются проводные интерфейсы и выносная антенна. Для настройки концентратора на компьютере, обслуживающем беспроводную систему (АСКУЭР) VALTEC SPUTNIK, необходимо скачать, установить и запустить программу GermesCfg. К компьютеру должен быть присоединён модем **VT.WRM.MASTER**.

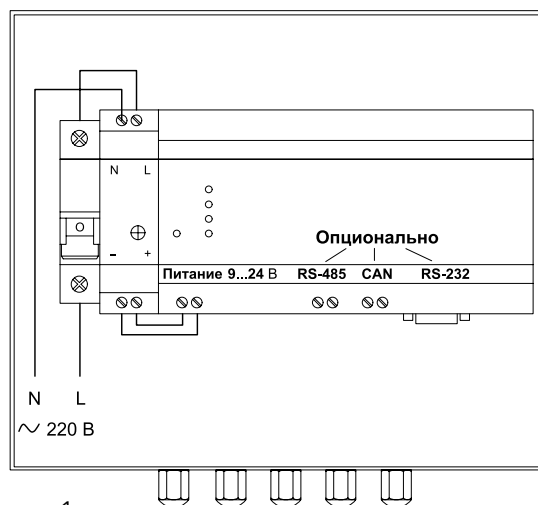


Рисунок 1

VALTEC



Модель

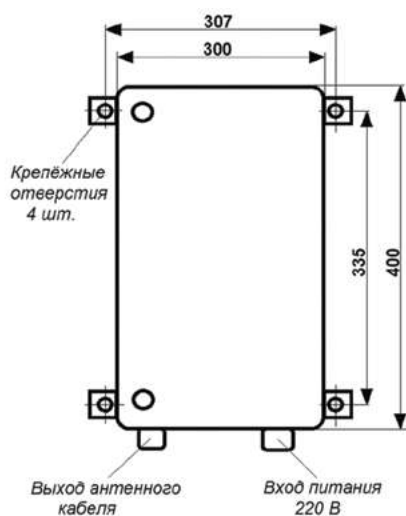
Станция базовая беспроводной сети LoRaWAN

**VT.BS.LORA**

### Комплектация

№	Наименование	Ед. изм.	Количество
1	Станция базовая	шт.	1
2	PoE-адаптер	шт.	1
3	Технический паспорт	шт.	1
4	Упаковка	шт.	1

### Габаритные размеры



### Размещение и монтаж

Станция должна быть установлена в непосредственной близости от антенны – на длину коаксиального провода антенны.

Дополнительное увеличение длины кабеля между антенной и базовой станцией будет приводить к потере чувствительности антенны.

Устанавливать антенну следует на улице, например, на крыше наиболее высокого здания. Установка антенны в помещении значительно ослабляет её чувствительность.

### Назначение и область применения

Станция базовая предназначена для разворачивания сети LoRaWAN на частотах диапазона 863–870 МГц.

Станция принимает по радиоканалу данные от первичных приборов учёта и передаёт их на сервер диспетчеризации.

Станция может использоваться в системах автоматизированного сбора, контроля и учета энергоресурсов (АСКУЭР) в различных отраслях народного хозяйства, в том числе и в ЖКХ.

### Технические характеристики

№	Наименование	Ед. изм.	Значение
1	Электропитание	В/Гц	220/50 через PoE-адаптер
2	Протокол обмена		LoRaWAN
3	Каналы обмена с сервером		Ethernet, GSM
4	Канал настройки		Ethernet; USB
5	Протокол настройки		SSH с помощью любой терминальной программы
6	Операционная система		Linux
7	Количество каналов LoRa	шт.	8
8	Частотный диапазон	МГц	863–870
9	Номинальная мощность передатчика	мВт	25
10	Потребляемая мощность	Вт	4,0
11	Диапазон рабочих температур станции	С°	-40... +70
12	Диапазон рабочих температур PoE-адаптера	С°	0... +40
13	Степень защиты корпуса		IP55

Место установки антенны станции желательно удалять как можно дальше от антенн сотовой связи.

Антенна не должна стоять ближе, чем 2 метра от преград (перил, стен, труб и т.п.). Чувствительность антенны со стороны преграды существенно снижается.

Следует учитывать диаграмму направленности антенны. В горизонтальной плоскости антенна имеет круговую направленность, а в вертикальной – нет.

Поэтому непосредственно под антенной качество связи будет хуже, чем в некотором удалении от неё.

VALTEC



Модель

Радиомодем (АСКУЭР) VALTEC SPUTNIK

**VT.WRM.MASTER**

### Назначение и область применения

Радиомодем **VT.WRM.MASTER** предназначен для приема информации по радиоканалу от приборов учета ресурсов, работающих по протоколу WM-Bus, и передачи конфигурационной информации на приборы учета.

Программное обеспечение для работы с модемом и драйверы модема доступны для бесплатного скачивания на сайте [www.valtec.ru](http://www.valtec.ru).

16

### Технические характеристики

№	Наименование характеристики	Ед. изм.	Значение:
1	Электропитание		от USB-порта
2	Протокол приёма/передачи информации		WM-Bus
3	Программное обеспечение		WM-Bus Tools
4	Диапазон частот передаваемого радиосигнала	МГц	433,075 ... 434,790
5	Количество рабочих каналов	шт.	17
6	Частота нулевого канала	МГц	433,820
7	Ширина канала	кГц	49,9
8	Интерфейс подключения к ПК		USB 2.0
9	Мощность передаваемого радиосигнала	мВт	< 10
10	Степень защиты оболочки		IP40
11	Габаритные размеры	мм	82x23x9
12	Вес	г	< 50
13	Средний полный срок службы	лет	12
14	Условия эксплуатации:		
14.1	– температура воздуха	°С	–30 ... +55
14.2	– относительная влажность воздуха при +30 °С	%	< 90

### Работа с прибором

Модем подключается к ПК через порт USB 2.0.

Перед первым подключением модема к ПК необходимо установить драйвера, а затем запустить программу «WMBus Tools».

Место установки модема должно обеспечивать хорошее прохождение радиоволн. Для определения оптимального места расположения модема рекомендуется использовать анализаторы качества канала связи **VT.WRA**.

VALTEC



Модели

Антенны для приборов системы (АСКУЭР) VALTEC SPUTNIK

**VT.WLR.A1.1, VT.WLR.A1.2**  
**VT.WLR.A2.0, VT.WLR.A3.0**


### Назначение и область применения

Антенны предназначены для улучшения качества сигнала в системе беспроводной диспетчеризации.

Антенны могут устанавливаться на следующие элементы системы (АСКУЭР) VALTEC SPUTNIK:

- концентраторы **VT.WRM** любой из модификаций;
- беспроводные счетчики импульсов **VT.WLR.M2.A** и **VT.WLR.M4.A**.

Антенны также могут быть использованы в любых приемо-передающих устройствах ISM-диапазона с центральной частотой 433...434 МГц.

Антенны выпускаются следующих типов по исполнению:

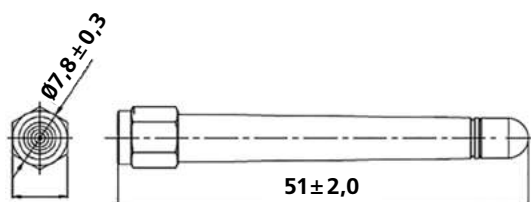
### Технические характеристики

№	Наименование	Ед. изм.	Значение для модели VT.WRL			
			A1.1	A1.2	A2.0	A3.0
1	Номинальная центральная частота	МГц	433	433	433	433
2	Полоса пропускания	МГц	433 ± 5	433 ± 5	433 ± 5	433 ± 5
3	Коэффициент стоячей волны	–	≤ 2,5	≤ 2,5	≤ 1,5	≤ 1,5
4	Коэффициент усиления	дБи	≥ 1	≥ 1	≥ 3,5	≥ 3,5
5	Мощность передающего устройства	Вт	До 50	До 50	До 60	До 60
6	Импеданс	Ом	50	50		
7	Степень защиты		IP55	IP55	IP65	IP65
8	Тип разъема	–	SMA	SMA	SMA	SMA
9	Длина антенны	мм	50	50	115	115
10	Длина кабеля	мм	–	–	3000	3000
11	Средний полный срок службы	лет	50	50	50	50

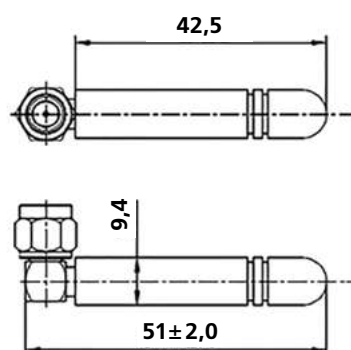
Исполнение	Эскиз	Интерфейсы
VT.WLR.A1.1		RF433, прямая
VT.WLR.A1.2		RF433, угловая
VT.WLR.A2.0		RF433, выносная антенна для крепления на металлическую поверхность
VT.WLR.A3.0		RF433, выносная антенна для крепления на неметаллическую поверхность

### Габаритные размеры

VT.WLR.A1.1



VT.WLR.A1.2



VT.WLR.A2.0 и VT.WLR.A3.0



VALTEC



Модель

Анализатор качества канала связи

**VT.WRA**



**Внешний вид прибора**



1. Кнопка смены режима
2. Шкала индикации приёма
3. Шкала индикации передачи
4. Индикатор подключения USB
5. mini-USB разъём
6. Выключатель питания

**Порядок работы с прибором**

В момент включения прибор измеряет уровень заряда батареи и отображает его в течение 3 секунд.

Соответствие индикации уровню заряда изображено на рисунке.

Если при включении мигает нижний красный светодиод, то необходимо зарядить батарею через разъём mini-USB. В процессе зарядки мигающий светодиод отображает степень заряда. Если вся шкала светится постоянно, это значит, что аккумулятор полностью заряжен.



Во время заряда аккумулятора прибор находится в режиме ожидания, не принимая и не отправляя данных. Допускается заряжать аккумулятор при выключенном питании прибора. При этом индикация на шкале будет отсутствовать.

Передатчик 1 раз в 3 секунды отправляет посылку в формате M-bus, имитируя абонентский прибор учёта. В момент передачи на светодиодной шкале вспыхивает количество светодиодов, соответствующее мощности передаваемого сигнала. По умолчанию мощность установлена в 10 мВт, что соответствует значению +10 дБм.

Используя программу «WMBusTools\_работа с радиомодемом», в списке устройств можно наблюдать устройство с типом (00), показания которого с каждой посылкой увеличиваются на 1 и обнуляются при достижении числа 30. Передатчик передаёт собственный идентификатор, записанный в памяти.

Для конфигурирования концентратора необходимо установить драйвер для модема «CP210xVCPInstaller».

**Назначение и область применения**

Анализатор качества канала связи (АККС) **VT.WRA** предназначен для определения качества прохождения радиосигнала с целью поиска наиболее оптимального размещения приёмных и передающих радиоустройств автоматизированной системы сбора, контроля и учета энергоресурсов (АСКУЭР) VALTEC SPUTNIK.

АККС может работать как в режиме передачи радиосигнала, так и его приёма.

При работах по оптимизации размещения приёмных и передающих радиоустройств используется два АККС, при этом один работает в качестве передатчика сигналов, а второй – в качестве приёмника.

Использование АККС позволяет разместить приёмники и передатчики радиосигнала в местах с гарантированной устойчивой радиосвязью.

**Технические характеристики**

№	Наименование	Ед. изм.	Значение
1	Рабочая частота	МГц	433
2	Максимальная мощность канала передачи	мВт	≤10
3	Доступные мощности канала передачи	мВт	10; 3; 1; 0,1
4	Доступные индексируемые уровни принимаемого сигнала	нВт	1; 0,1; 0,01; 0,001; 0,0001
5	Питание		Встроенный аккумулятор 3,7В; 750mAh
6	Разъём для кабеля питания и проводной связи		mini-USB
7	Формат информационной посылки при работе в режиме передатчика		M-Bus
8	Интервал между посылками	с	3
9	Средняя наработка на отказ	тыс. ч	144
10	Диапазон температур окружающего воздуха	°C	+20...+60
11	Габариты	мм	91x66x28

Приёмник сканирует эфир в поиске пакета в формате M-Bus от нужного передатчика. Номер нужного передатчика записывается в память устройства через интерфейс USB. В режиме поиска светодиоды поочередно переключаются до тех пор, пока не будет принят пакет с нужным адресом передатчика и корректной контрольной суммой.

При слабых сигналах пакеты могут приходиться с ошибками. В этом случае пакет будет проигнорирован. Как только прибор примет корректный пакет данных от нужного передатчика, на шкале отразится уровень принятого сигнала.

Шкала RX	Уровень принятого сигнала, дБм
-60	> -60
-70	-70 > Y > -60
-80	-80 > Y > -70
-90	-90 > Y > -80
-100	-100 > Y > -90



VALTEC		Модель
Анализатор качества канала связи		<b>VT.WRA</b>

### Порядок работы с прибором

При получении очередного пакета в момент приёма шкала кратковременно гаснет. При этом информация обновляется. Если нужные пакеты не принимаются в течение 6 секунд, индикация изменяется на периодическое переключение светодиодов.

В процессе монтажа системы VALTEC SPUTNIK передатчик устанавливается в месте предполагаемого размещения оборудования (например, концентратора).

При этом с помощью приёмника определяется уровень сигнала на месте установки другого концентратора или абонентского устройства. Места расположения оборудования уточняются так, чтобы обеспечивался максимально возможный уровень сигнала.

Сигналы с уровнем  $-100 > Y > -80$  дБм являются слабыми. При таких сигналах связь между устройствами будет неустойчивой.

При наладке системы VALTEC SPUTNIK можно записывать в анализатор номера реальных устройств (счётчиков, концентраторов и т.п.) и определять уровень сигнала от них.

Номер нужного прибора записывается в анализатор по интерфейсу USB.

Важно отметить, что индикация уровня сигнала отображается в течение 6 секунд после приёма корректной посылки, а затем переключается в режим поиска

до обнаружения следующей корректной посылки от нужного устройства.

Поэтому может потребоваться каким-либо способом побуждать передатчик к отправке посылок.

Анализатор поддерживает набор AT-подобных команд радиомодема **VT.WRM.MASTER.0** (см. таблицу) и распознает дополнительные команды, необходимые для настройки параметров анализатора (в частности, выбор режима работы, задание мощности передатчика, запись номера ожидаемого передающего устройства).

#### Настройки порта:

- скорость 4800 бит/с;
- 8 бит данных;
- 1 стоп-бит;
- бит чётности – откл.

#### Отклик устройства:

- «OK» – обработанные команды;
- «Error» – ошибочные сообщения;
- «Command not found» – нераспознанные команды.

Один раз в 10 секунд устройство передаёт в порт фразу «Systime\_is\_XXXX» для контроля наличия соединения с устройством (XXXX – значение некоего счётчика).

### Список AT-команд

Команда	Описание	Пример
RM+MODE=1	Переключение в режим передатчика	<RM+MODE=1>OK
RM+MODE=0	Переключение в режим приёмника	<RM+MODE=0>OK
RM+MODE?	Запрос режима работы	<RM+MODE?>MODE=R
RM+TXN=	Задание номера ожидаемого передатчика	<RM+TXN=11113377>OK
RM+TX NUM?	Запрос номера ожидаемого передатчика	<RM+TX NUM?>TXN=11113377
RM+REG=a,b	Запись значения «b» в регистр «a»	<RM+REG=13,16>OK
RM+REG?a	Запрос значения из регистра «a»	<RM+REG?13>+REG:16
RM+RSSI	Запрос текущего значения RSSI	<RM+RSSI>+RSSI: -97дБм
RM+PAT=a	Установка значения «a» выходной мощности передатчика	<RM+PAT=81>OK
RM+PAT?	Запрос уровня мощности передатчика	<TXpower+10дБм
RM+FREQ=	Задание несущей частоты с сохранением в энергонезависимую память. Требуется передача 3 байт в hex, разделенных пробелами. Первым байтом заносится старший, последним – младший	<RM+FREQ=10 AF 85> OK



## КИП

### Манометры

- Манометры-индикаторы пружинные  
**VT.TM40.D, VT.TM40.VC, VT.TM50.D,  
VT.TM50.T**

### Комплектующие для КИП

- Трубка демпферная для подключения манометра **VT.1809.RN**
- Трубка демпферная для подключения манометра **OR.1809**
- Гильза погружная для термометра **OR.551**
- Гильза погружная **VTr.551**

VALTEC



Модели

Манометры-индикаторы пружинные

**VT.TM40.D; VT.TM40.VC**  
**VT.TM50.D; VT.TM50.T**


VT.TM40.D



VT.TM40.VC



VT.TM50.D



VT.TM50.T

### Назначение и область применения

Манометры-индикаторы являются средствами измерения и контроля избыточного давления рабочей среды, не подлежащие государственному метрологическому контролю и надзору.

Манометры-индикаторы используются для наблюдения за изменением величин избыточного давления без оценки их значений с нормируемой точностью.

Манометры-индикаторы не допускается использовать для измерения величины избыточного давления с нормируемой точностью хотя бы на одном пределе измерений.

В качестве рабочей среды могут использоваться любые жидкости и газы, неагрессивные к латуни и меди, с характеристиками, не превышающими значений, указанных в таблице технических характеристик.

### Модели

**VT.TM40.D** — манометр-индикатор с диаметром шкалы 40 мм и нижним радиальным подключением

**VT.TM40.VC** — манометр-индикатор с диаметром шкалы 40 мм и верхним радиальным подключением

**VT.TM50.D.02** — манометр-индикатор с диаметром шкалы 50 мм, нижним радиальным подключением и диапазоном шкалы 0...10 бар

**VT.TM50.D.03** — манометр-индикатор с диаметром шкалы 50 мм, нижним радиальным подключением и диапазоном шкалы 0...4 бар

**VT.TM50.T.02** — манометр-индикатор с диаметром шкалы 50 мм, осевым подключением и диапазоном шкалы 0...10 бар

**VT.TM50.T.03** — манометр-индикатор с диаметром шкалы 50 мм, осевым подключением и диапазоном шкалы 0...4 бар

### Технические характеристики

№	Наименование характеристики, ед. изм.	Значение для					
		TM.40.D	TM40.VC	TM50.D.02	TM50.D.03	TM50.T.02	TM50.T.03
1	Подключение	Нижнее	Верхнее	Нижнее		Осевое	
2	Диаметр циферблата, мм	40		50			
3	Диапазон шкалы, МПа/бар	0...1,0 0...10	0...0,6 0...6,0	0...1,0 0...10	0...0,4 0...4	0...1,0 0...10	0...0,4 0...4
4	Максимальная температура рабочей среды, °С	120					
5	Стандарт присоединительной резьбы	ГОСТ 6357-81					
6	Размер резьбы, дюймы	G 1/8	G 1/4				
7	Наличие контрольной стрелки	Нет		Есть			
8	Тип по исполнению	Пружинный					
9	Допустимая температура окружающей среды, °С	-20...+60					
10	Максимальная относительная влажность окружающей среды, %	80					
11	Максимально допустимый момент затяжки, Н·м	10	12				
12	Вес, г	47	57	85	85	57	57
13	Расчетный срок службы, лет	15					

VALTEC



Модели

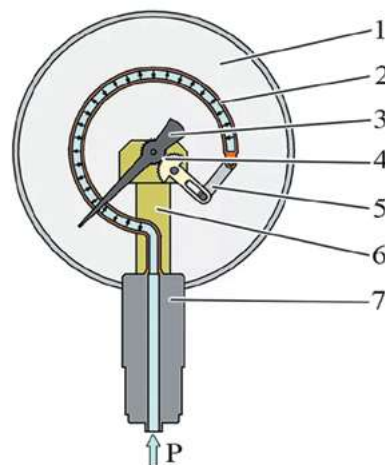
Манометры-индикаторы пружинные

**VT.TM40.D; VT.TM40.VC**  
**VT.TM50.D; VT.TM50.T**

### Конструкция и материалы

Основу прибора составляет медная изогнутая пружинная трубка овального сечения (трубка Бурдона) (**поз. 2**). Рабочая среда поступает через присоединительный штуцер **7**, выполненный из латуни CW614N, в трубку Бурдона. Под воздействием давления рабочей среды пружинная трубка меняет свою геометрию. Изменение положения заглушки трубки Бурдона по тяге **5** передаётся через трибно-секторный механизм **4** на ось стрелки **3**, которая занимает соответствующее положение на шкале **1**.

У манометров-индикаторов **VT.TM50.D** и **VT.TM50.T** имеется дополнительная контрольная стрелка красного цвета, положение которой задаётся вручную для контроля отклонений избыточного давления в ту или иную сторону. Циферблат прибора закрыт стеклом из прозрачного полиакрила.



17

### Указания по монтажу

Перед манометром-индикатором рекомендуется установить специальный кран **VT.806** или **VT.807**. Это позволит при эксплуатации обеспечить выпуск воздуха из подводящего трубопровода, демонтировать изделие без осушения системы, отключить манометр-индикатор на период проведения гидравлических испытаний и при необходимости обнулить показания прибора.

Система, в которой установлен манометр-индикатор, должна быть надёжно защищена от гидравлических ударов.

При проведении гидравлических испытаний системы давлением, превышающим предел измерения манометра-индикатора, последний должен на период таких испытаний отключаться от системы или демонтироваться с установкой временной заглушки.

КИП

Комплектующие для КИП

VALTEC



Модель

Трубка демпферная для подключения манометра

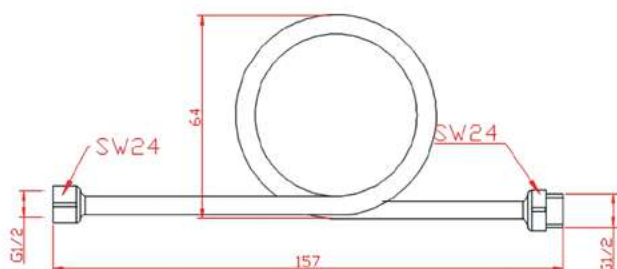
**VT.1809.RN****Назначение и область применения**

Трубка демпферная предназначена для сглаживания пульсаций (гидравлических ударов) транспортируемой среды при подсоединении манометра к системам, транспортирующим газы и жидкости с давлением до 2,5 МПа и температурой до 200 °С.

Трубка позволяет снизить температуру рабочей среды, поступающей к манометру, что увеличивает срок его безаварийной эксплуатации.

**Технические характеристики**

№	Наименование характеристики	Ед. изм.	Значение
1	Рабочее давление	МПа	2,5
2	Максимальная температура рабочей среды	°С	200
3	Предельно допустимый монтажный момент	Н·м	10
4	Стандарт присоединительной резьбы	ГОСТ 6357-81	
5	Диапазон температур окружающей среды	°С	-40...+90
6	Материал трубки	Медь никелированная	
7	Диаметр трубки	мм	8
8	Материал фитингов	Латунь CW617N	
9	Диапазон допустимой влажности окружающей среды	%	5...85
10	Характеристика рабочей среды	рН от 6 до 9. Отсутствие агрессивных к меди примесей	
11	Вес	г	142
12	Средний полный срок службы	лет	15

**Габаритные размеры****Указания по монтажу**

Трубку на стальном трубопроводе рекомендуется крепить с помощью резьбового штуцера (бобышки) с трубной цилиндрической резьбой.

Трубка должна сохранять приданную производителем геометрию. Не допускается ее распрямление или дополнительное изгибание.

Officine Rigamonti



Модель

Трубка демпферная для подключения манометра

**OR.1809**

### Назначение и область применения

Трубка демпферная предназначена для сглаживания пульсаций (гидравлических ударов) транспортируемой среды при подсоединении манометра к системам, транспортирующим газы и жидкости с давлением до 1,6 МПа и температурой до 100 °С.

Трубка позволяет снизить температуру рабочей среды, поступающей к манометру, что увеличивает срок его безаварийной эксплуатации.

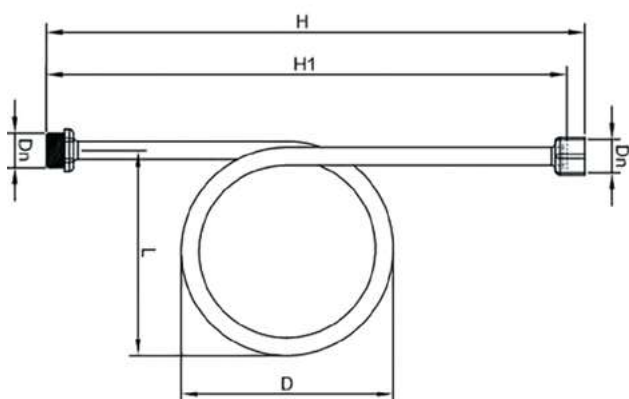


17

### Технические характеристики

№	Наименование характеристики	Ед. изм.	Значение
1	Рабочее давление	МПа	1,6
2	Максимальная температура рабочей среды	°С	100
3	Предельно допустимый монтажный момент	Н·м	10
4	Стандарт присоединительной резьбы	ГОСТ 6357-81	
5	Диапазон температур окружающей среды	°С	-40...+90
6	Материал трубки	Медь никелированная	
7	Диаметр трубки	мм	8
8	Материал фитингов	Латунь CW617N	
9	Характеристика рабочей среды	рН от 6 до 9. Отсутствие агрессивных к меди примесей	
10	Средний полный срок службы	лет	15

### Габаритные размеры



### Указания по монтажу

Трубку на стальном трубопроводе рекомендуется крепить с помощью резьбового штуцера (бобышки) с трубной цилиндрической резьбой.

Трубка должна сохранять приданную производителем геометрию. Не допускается ее распрямление или дополнительное изгибание.

Трубка должна монтироваться на трубопроводе таким образом, чтобы ручка трехходового крана находилась в доступном положении, а манометр — в положении, удобном для снятия показаний.

Dn	D, мм	L, мм	H, мм	H1, мм	Вес, г
1/4"	62	41	157	150	96
3/8"	62	41	164	154	118
1/2"	62	41	167	1757	145



КИП		Комплектующие для КИП	
Officine Rigamonti		Модель	
Гильза погружная для термометра		<b>OR.551</b>	



### Назначение и характеристики

Гильза предназначена для установки термометра или датчика температуры диаметром до 10 мм.

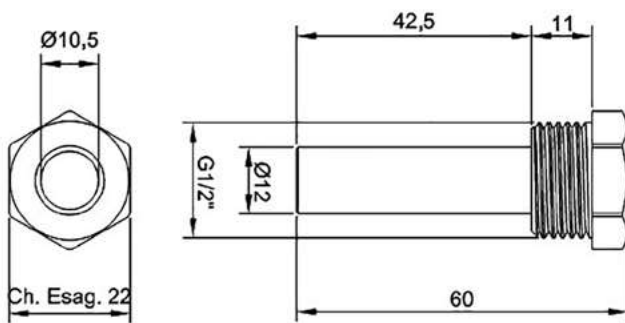
Материал гильзы – латунь CW614N.

Максимальное рабочее давление – 1,6 МПа.

Максимальная температура рабочей среды – 150 °С.

Бобышку или фитинг для гильзы следует выбирать таким образом, чтобы конец гильзы находился близко к центральной оси трубы.

### Габаритные размеры



VALTEC



Модель

Гильза погружная

**VTr.551**

### Назначение и область применения

Погружная гильза предназначена для установки на трубопроводах датчиков температуры и термочувствительных элементов.

Оголовок гильзы имеет винт, фиксирующий положение установленного в гильзу датчика или термочувствительного элемента.

Наличие уплотнительного кольца из EPDM позволяет монтировать гильзу без использования дополнительных уплотнительных материалов.

Рекомендуется монтировать гильзу с использованием косого тройника **VTr.136** или бобышки с внутренней резьбой G1/2".

Гильзы выпускаются с длиной погружной части 90 и 64 мм.



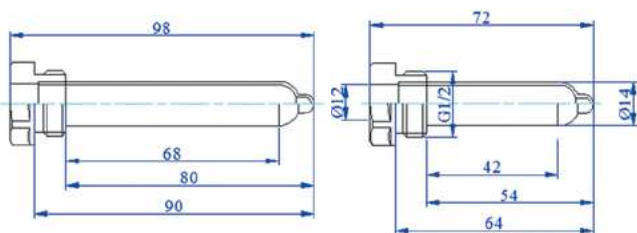
17

### Технические характеристики

№	Наименование характеристики	Ед. изм.	Значение для гильзы длиной	
			64 мм	90 мм
1	Рабочее давление	МПа	1,0	1,0
2	Максимальная температура рабочей среды	°С	130	130
3	Присоединительная резьба	дюймы	1/2	1/2
4	Стандарт на присоединительную резьбу		ГОСТ 6357-81	
5	Допустимый монтажный момент при выполнении резьбового соединения	Н·м	25	25
6	Рабочая среда*		Вода, растворы гликолей (до 50 %)	
7	Материалы:			
7.1	— погружная колба		Медь никелированная	
7.2	— оголовок		Латунь никелированная	
7.3	— уплотнительное кольцо		EPDM Sh70	
8	Вес	г	60	71
9	Средний полный срок службы	лет	15	15

\* Примечание: содержание хлора в рабочей среде — не более 0,3 мг/л.

### Габаритные размеры

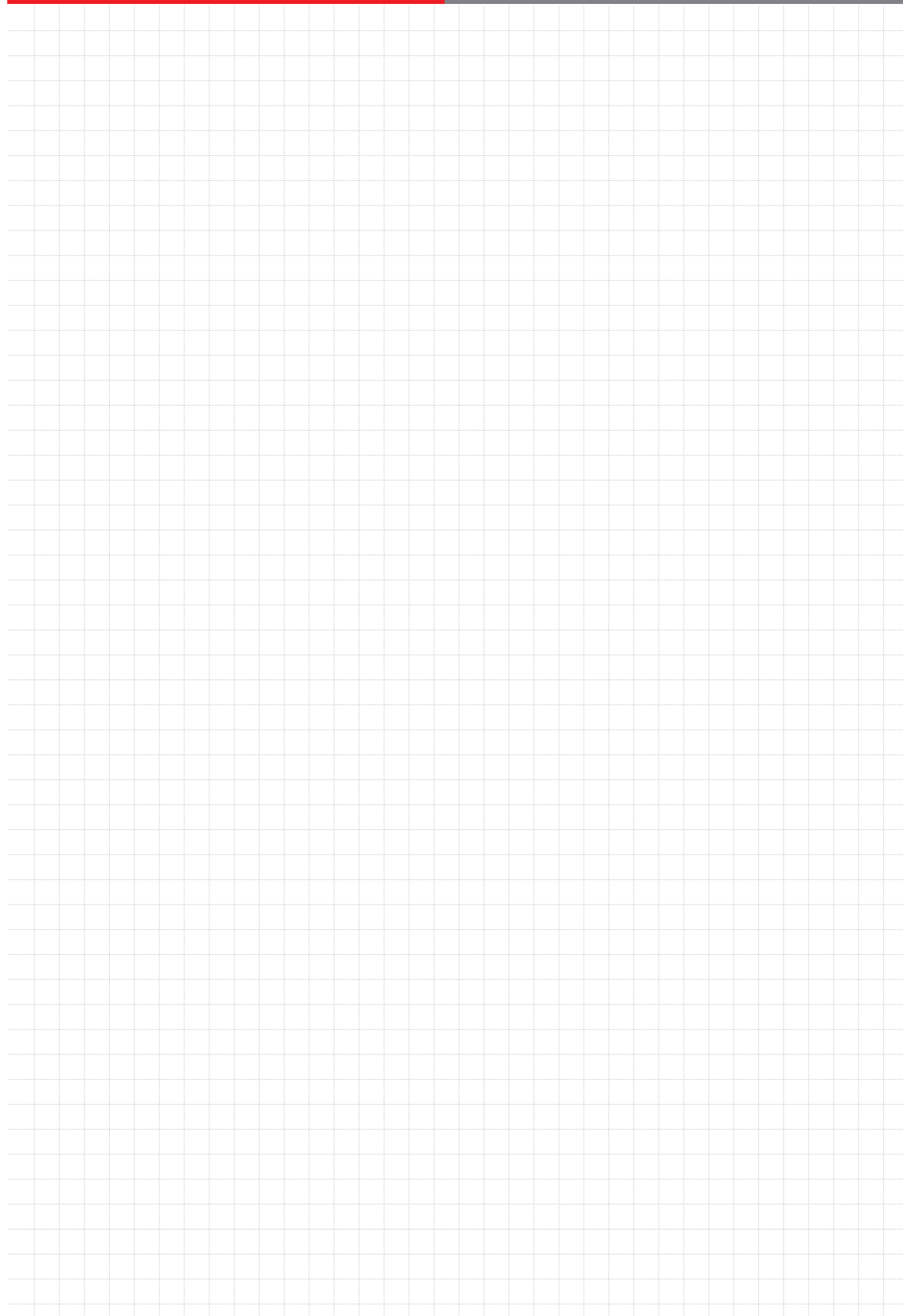


### Указания по монтажу

Для обеспечения более точного определения температуры рабочей среды датчиком или термочувствительным элементом рекомендуется пространство между корпусом датчика или термочувствительного элемента заполнить теплопроводящей пастой.

Датчик или термочувствительный элемент следует зафиксировать в гильзе с помощью винта, расположенного в корпусе оголовка.

Для заметок





## БАКИ МЕМБРАННЫЕ

- Бак мембранный расширительный для ГВС **ACS CE**
- Бак мембранный вертикальный для ХВС **AFE CE**
- Бак мембранный горизонтальный для ХВС **AFESB CE**
- Баки мембранные (гидроаккумуляторы) для ХВС **VT.A.R, VT.AV.B, VT.AO.B**
- Баки мембранные расширительные для систем отопления **ERE, ERE CE**
- Баки мембранные расширительные для систем отопления **VT.F.R, VT.RV.R**

## Баки мембранные

## Баки мембранные для ГВС

CIMM



Модель

Бак мембранный расширительный для систем горячего водоснабжения

**ACS CE****Назначение и область применения**

Баки предназначены для компенсации температурного расширения воды, сглаживания колебаний давления и компенсации гидравлических ударов в системах горячего водоснабжения.

Допускается использование баков в системах холодного водоснабжения (в том числе питьевого по СанПиН 1.2.3685-21) и водяного отопления с температурой рабочей среды не более 100 °С.

Баки имеют сменную мембрану с фланцевым креплением.

**Технические характеристики и габаритные размеры**

№	Наименование характеристики	Ед. изм.	Значение для марки		
			ACS CE 8	ACS CE 16	ACS CE 24
1	Полный объем	л	8	12	24
2	Давление в газовой камере (заводская настройка)	бар	3,5	3,5	3,5
3	Максимальное рабочее давление	бар	10	10	10
4	Интервал температур рабочей среды	°С	-10 ... +100		
5	Средний полный срок службы	лет	15	15	15
6	Цвет баков		Серый		
7	Тип мембраны		Сменная		
8	<b>Размеры</b>				
8.1.	Диаметр, Ø	мм	220	260	260
8.2.	Высота, Н	мм	305	315	490
8.3.	Присоединительный размер, G	дюймы	3/4Н	3/4Н	1Н

**Устройство и принцип работы**

Корпус бака **2** выполнен из углеродистой стали с поперечным сварным швом. Внутри корпуса расположена сменная мембрана **6**, имеющая форму цилиндрической емкости. Фартук мембраны закреплен контрфланцем **3** с помощью болтов. В верхней части бака имеется закрытый пластиковой крышкой ниппель **1** для регулирования давления газовой подушки. Присоединительный патрубок **5** имеет полипропиленовую распределительную вставку **4**. Баки поставляются с азотной газовой подушкой под давлением, согласно таблице технических характеристик. Снаружи бак покрыт термостабилизированной эпоксидной эмалью серого цвета.

CIMM



Модель

Бак мембранный расширительный для систем горячего водоснабжения

**ACS CE**

### Рекомендации по подбору бака

Расчет емкости расширительного бака для системы горячего водоснабжения рекомендуется производить по следующей формуле:

$$V_{\text{бака}} = \frac{V_c \cdot e}{1 - \frac{P_{\text{min}}}{P_{\text{max}}}}, \text{ (л), где}$$

$V_c$  – объем воды в системе ГВС (водонагревателе, прямом и циркуляционном трубопроводе), л;

$e$  – коэффициент расширения воды при известных параметрах холодной и горячей воды (см. таблицу);

$P_{\text{min}}$  – абсолютное давление газовой подушки расширительного бака, бар;

$P_{\text{max}}$  – абсолютное рабочее давление в системе горячего водоснабжения на уровне установки бака, бар.

### Указания по монтажу бака

На трубопроводе, соединяющем бак с магистралью, не допускается установка запорной арматуры.

Бак рекомендуется устанавливать так, чтобы жидкость в бак поступала сверху вниз. Это гарантирует отсутствие воздуха внутри мембраны.

Если при гидравлическом испытании системы ГВС предусматривается превышение паспортных параметров, то перед испытаниями бак должен быть отсоединен от системы и подводящий трубопровод заглушен.

Перед монтажом бака необходимо проверить манометром давление газовой подушки, которое должно соот-

### Физические свойства воды при различных температурах

Температура, Т, °С	Плотность, ρ, кг/м <sup>3</sup>	Удельный объем, V', м <sup>3</sup> /1000 кг	Коэффициент расширения воды, e
0	999,8	1,0002	0
10	999,6	1,0004	0,0002
20	998,2	1,0018	0,0016
30	995,6	1,0044	0,0042
40	992,2	1,0079	0,0077
50	988	1,0121	0,0119
60	983,2	1,0171	0,0167
70	977,7	1,0228	0,0226
80	971,8	1,0290	0,0288
90	963,5	1,0359	0,0357
100	958,3	1,0435	0,0433

ветствовать данным, приведенным в таблице технических характеристик.

Если по расчету требуется изменить заводскую установку давления газовой подушки бака, то для снижения давления газ стравливается путем нажатия на клапан ниппеля, находящегося под пластиковой крышкой.

Для того чтобы увеличить давление, к ниппелю присоединяется воздушный насос с манометром. Давление в газовой подушке повышается с помощью насоса до требуемого значения.



## Баки мембранные

## Баки мембранные для ХВС

CIMM



Модель

Бак мембранный вертикальный для систем холодного водоснабжения

**AFE CE****Назначение и область применения**

Баки предназначены для поддержания требуемого давления рабочей среды, сглаживания колебаний давления, компенсации гидравлических ударов и накопления запаса воды в системах холодного (в том числе питьевого) водоснабжения.

Допускается использование баков в системах горячего водоснабжения и водяного отопления с температурой и давлением рабочей среды не более указанных в таблице технических характеристик.

**Номенклатура**

AFE CE 50	AFE CE 80; 100; 150; 200; 300	AFE CE 500	AFE CE 750

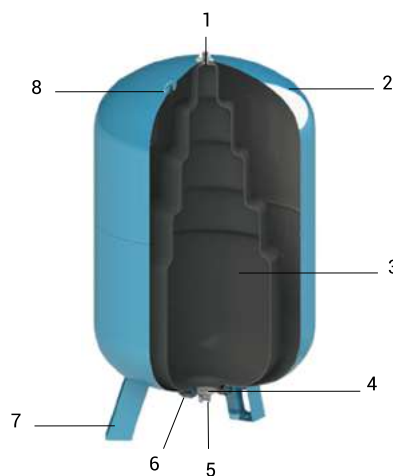
**Технические характеристики и габаритные размеры**

№	Наименование характеристики	Ед. изм.	Значение характеристики для марки AFE CE								
			50	80	100	150	200	300	500	750	
1	Полный объем	л	50	80	100	150	200	300	500	750	
2	Давление в газовой камере (заводская настройка)	бар	2,5	2,5	2,5	2,5	2,5	2,5	2,5	2,5	
3	Максимальное рабочее давление	бар	10	10	10	10	10	10	10	10	
4	Температура рабочей среды	°С	-10 ... +100							-10 ... +70	
5	Средний полный срок службы	лет	15	15	15	15	15	15	15	15	
6	Материал мембраны		EPDM								
7	Тип мембраны		Сменная								
8	<b>Размеры</b>										
8.1	Высота, Н	мм	720	760	880	1030	1100	1250	1600	1850	
8.2	Присоединительный размер, G	дюймы	1	1	1	1	1 1/4	1 1/4	1 1/4	1 1/4	
8.3	Диаметр, Ø	мм	380	460	460	510	590	650	750	800	

СІММ		Модель
<b>Бак мембранный вертикальный для систем холодного водоснабжения</b>		<b>AFE CE</b>

### Устройство и принцип работы

Корпус бака **2** выполнен сварным из углеродистой стали. Внутри корпуса расположена сменная мембрана **3** из этилен-пропилен-диен мономера (EPDM), имеющая ступенчато расширяющуюся книзу форму. Материал мембраны допущен к контакту с пищевыми жидкостями. Толщина стенки мембраны увеличивается кверху. Такая конструкция предотвращает возникновение в ней критических растягивающих усилий и предотвращает мембрану от трения о стенки бака. Фартук мембраны закреплен контрфланцем **6** с помощью болтов. В верхней части бака имеется тяга с патрубком **1**, закрепленная гайкой. Патрубок связан с внутренней полостью мембраны и служит для установки предохранительного клапана и воздухоотводчика. Патрубок имеет наружную дюймовую резьбу 1/2" (для баков объемом до 300 л) и 3/4" (для баков объемом свыше 300 л). Давление газовой подушки может регулироваться с помощью ниппеля **8**. Баки поставляются с азотной газовой подушкой с давлением, согласно таблице технических характеристик.



Рабочая среда подаётся в бак через патрубок **5**. Баки объемом 80 л и выше имеют приварные опоры **7**. Снаружи бак покрыт термостабилизированной эпоксидной эмалью синего цвета (RAL 5015).

### Рекомендации по подбору бака

Необходимый объем гидроаккумулятора может быть найден из условия соблюдения паспортного количества включений насоса за 1 час. Эта величина приводит-

ся в документации на насосы и обычно составляет 12–15 включений в час. Объем бака предлагается рассчитывать по формуле:

$$V = \frac{990 \cdot q \cdot P_{\max} \cdot P_{\min}}{n \cdot (P_{\max} - P_{\min}) \cdot P_{\phi}}, \text{ (л), где}$$

$n$  – количество включений насоса в час, 1/ч;

$P_{\max}$  – установленное абсолютное давление отключения насоса, бар;

$P_{\min}$  – установленное абсолютное давление включения насоса, бар;

$P_{\phi}$  – абсолютное давление газовой подушки в баке, бар. Давление газовой подушки рекомендуется устанавливать на 0,5 бар ниже, чем  $P_{\min}$ ;

$q$  – расчетный расход, л/с. Для определения расчетного расхода горячей или холодной воды можно использовать метод «единичных нагрузок». Этот метод предусматривает определение расчетного расхода на основе суммирования единичных нагрузок от каждого прибора в зависимости от назначения здания.

Для определения вмещаемого в бак рабочего запаса жидкости можно воспользоваться формулой:

$$V_{\phi} = \frac{V(P_{\max} - P_{\min})}{P_{\max}}, \text{ (л).}$$

### Указания по монтажу бака

К верхнему патрубку бака рекомендуется присоединить группу безопасности, включающую предохранительный клапан, воздухоотводчик и манометр. Баки емкостью 750 л имеют встроенный в корпус манометр, показывающий давление газовой подушки. В случае отсутствия группы безопасности верхний патрубок бака должен быть заглушен.

Бак рекомендуется устанавливать так, чтобы жидкость в бак поступала снизу.

Если при гидравлическом испытании системы предусматривается превышение паспортных параметров, то перед испытаниями бак должен быть отсоединен от системы и подводящий трубопровод заглушен.

Перед монтажом бака необходимо проверить манометром давление газовой подушки, которое должно соответствовать данным, приведенным в таблице технических характеристик.

Если по расчету требуется изменить заводскую установку давления газовой подушки бака, то для снижения давления газ стравливается путем нажатия на клапан ниппеля.

Для того чтобы увеличить давление, к ниппелю присоединяется воздушный насос с манометром. Давление в газовой подушке повышается с помощью насоса до требуемого значения.

## Баки мембранные

## Баки мембранные для ХВС

CIMM



Модель

Бак мембранный горизонтальный для систем холодного водоснабжения

**AFESB CE****Назначение и область применения**

Баки предназначены для поддержания требуемого давления рабочей среды, сглаживания колебаний давления, компенсации гидравлических ударов и накопления запаса воды в системах холодного (в том числе питьевого) водоснабжения.

Допускается использование баков в системах горячего водоснабжения и водяного отопления с температурой рабочей среды не более 100 °С и давлением до 10 бар.

Конструктивное исполнение баков предполагает их использование в качестве поднасосного депфирующего бака в составе насосной станции.

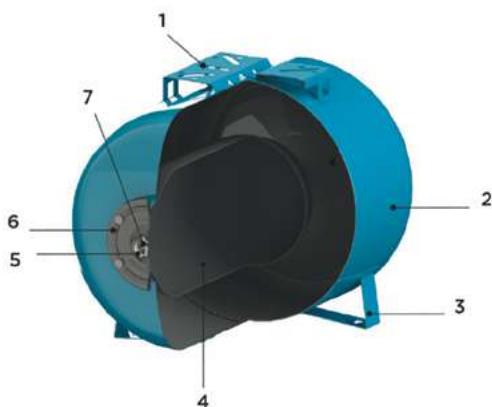
Бак снабжён сменной бутыльчатой мембраной, предотвращающей контакт рабочей среды со стенками бака.


**Технические характеристики и габаритные размеры**

Марка/эскиз	Материал мембраны	Общая емкость, л	Длина, L, мм	Диаметр, D, мм	Максимальное рабочее давление, бар	Давление газовой подушки, бар	Присоединительный размер, дюймы	Средний полный срок службы, лет	Температура рабочей среды, °С
AFESB CE 50	50	408	610	380	10	2,5	1	15	-10 ... +100°
AFESB CE 80	80	485	655	460	10	2,5	1	15	-10 ... +100°
AFESB CE 100	100	485	780	460	10	2,5	1	15	-10 ... +100°
AFESB CE 150	150	545	915	510	10	2,5	1	15	-10 ... +100°
AFESB CE 200	200	635	960	590	10	2,5	1 1/4	15	-10 ... +100°
AFESB CE 300	300	700	1150	650	10	2,5	1 1/4	15	-10 ... +100°
AFESB CE 500	500	820	1420	750	10	2,5	1 1/4	15	-10 ... +100°

**Устройство и принцип работы**

Корпус бака **2** выполнен сварным из углеродистой стали. Внутри корпуса расположена сменная мембрана **4** из этилен-пропилен-диен мономера (EPDM), имеющая бутыльчатую форму. Материал мембраны допущен к контакту с пищевыми жидкостями. Толщина мембраны увеличивается от входного патрубка **5** к днищу мембраны. Такая конструкция предотвращает возникновение в ней критических растягивающих усилий и предотвращает мембрану от трения о стенки бака. Фартук мембраны закреплен контрфланцем **6** с помощью болтов. Давление газовой подушки может регулироваться с помощью ниппеля, закрытого пластиковой крышкой. Баки поставляются с азотной газовой подушкой с давлением, согласно таблице технических характеристик. Снаружи бак покрыт термостабилизированной эпоксидной эмалью синего цвета (RAL 5015). Бак имеет приварные ножки **3** для горизонтальной установки и приварную площадку **1** для крепления насоса.



Баки мембранные		Баки мембранные для ХВС
CIMM		Модель
Бак мембранный горизонтальный для систем холодного водоснабжения		<b>AFESB CE</b>

### Указания по монтажу бака

К бесфланцевому патрубку бака может присоединяться группа безопасности, включающая предохранительный клапан, воздухоотводчик и манометр. В случае отсутствия группы безопасности этот патрубок бака должен быть заглушен.

Насос на приварную площадку бака должен устанавливаться с помощью болтов через резиновые прокладки, которые снижают передаваемые на бак вибрационные нагрузки.

Если при гидравлическом испытании системы предусматривается превышение паспортных параметров, то перед испытаниями бак должен быть отсоединен от системы и подводящий трубопровод заглушен.

Перед монтажом бака необходимо проверить манометром давление газовой подушки, которое должно соответствовать данным, приведенным в таблице технических характеристик.

Если по расчету требуется изменить заводскую установку давления газовой подушки бака, то для снижения давления газ стравливается путем нажатия на клапан ниппеля, находящегося под пластиковой крышкой.

Для того чтобы увеличить давление, к ниппелю присоединяется воздушный насос с манометром. Давление в газовой подушке повышается с помощью насоса до требуемого значения.

## Баки мембранные

## Баки мембранные для ХВС

VALTEC



Модель

Баки мембранные (гидроаккумуляторы) для систем водоснабжения

**VT.A.R****Назначение и область применения**

Баки предназначены для поддержания требуемого рабочего давления, сглаживания колебаний давления, компенсации теплового расширения, гидравлических ударов и накопления запаса воды в системах холодного (в том числе питьевого) и горячего водоснабжения с температурой воды не более +70 °С.

На этикетке каждого бака указаны следующие сведения:

- номинальный объем;
- предварительное давление газа;
- пробное давление;
- максимальное рабочее давление;
- минимальная температура рабочей среды, °С;
- максимальная температура на мембране;
- индивидуальный номер;
- дата изготовления.

Баки покрыты эпоксидной эмалью белого цвета (RAL9001).

**Общие технические характеристики**

№	Наименование характеристики	Ед. изм.	Значение
1	Рабочая температура	°С	+1...+70
2	Рабочее давление	бар	10
3	Пробное давление	бар	14,3
4	Заводское давление в газовой камере (преднастройка)	бар	4,0
5	Ёмкость	л	8; 12; 18; 25; 35; 50; 80
6	Максимальная температура окружающего воздуха	°С	+60
7	Максимальная относительная влажность окружающего воздуха	%	80
8	Расчетный срок службы	лет	10
9	Материалы:		
9.1	– корпус, опоры		Углеродистая сталь с эмалевым эпоксидным покрытием
9.2	– мембрана		EPDM
9.3	– ниппель		Латунь
9.4	– колпачок ниппеля		Пластик
9.5	– фланец		Нержавеющая сталь AISI 304L
10	Рабочая среда		Вода по СанПин 1.2.3685-21

VALTEC



Модель

Баки мембранные (гидроаккумуляторы) для систем водоснабжения

**VT.A.R**

**Конструкция**



**Номенклатура и габаритные размеры**

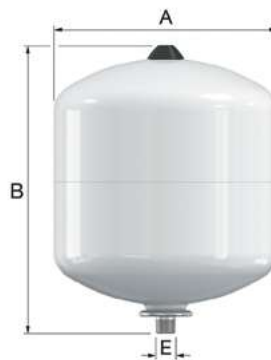


Рисунок 1



Рисунок 2

Поз.	Наименование
1	Корпус
2	Мембрана
3	Фланец с патрубком
4	Ниппель

Артикул	Рисунок	Объем, л	A, мм	B, мм	C, мм	D, мм	E, дюйм	Вес, кг
VT.A.R.050008	1	8	235	263			3/4" HP	1,9
VT.A.R.050012	1	12	235	353			3/4" HP	2,3
VT.A.R.050018	1	18	290	357			3/4" HP	2,8
VT.A.R.050025	1	25	290	463			3/4" HP	3,4
VT.A.R.050035	2	35	390	466	330	70	3/4" HP	5,2
VT.A.R.050050	2	50	390	590	330	70	3/4" HP	8,4
VT.A.R.050080	2	80	390	834	330	70	3/4" HP	11,4

**Рекомендации по подбору бака**

Необходимый объем гидроаккумулятора может быть найден из условия соблюдения паспортного количества включений насоса за 1 час. Эта величина приводится в документации на насосы и обычно составляет 12...15 включений в час. Объем бака предлагается рассчитывать по формуле:

$$V = \frac{990 \cdot q \cdot P_{\max} \cdot P_{\min}}{n \cdot (P_{\max} - P_{\min}) \cdot P_0}, \text{ (л).}$$

Где

$n$  – количество включений насоса в час, 1/ч;

$P_{\max}$  – установленное абсолютное давление отключения насоса, бар;

$P_{\min}$  – установленное абсолютное давление включения насоса, бар;

Для определения вмещаемого в бак рабочего запаса жидкости можно воспользоваться формулой:

$$V_p = V(P_{\max} - P_{\min})/P_{\max}, \text{ (л).}$$

Расчетное значение избыточного давления в газовой камере бака, подключенного к системе горячего водоснабжения можно определить по формуле:

$$P_{zn} = P_{xв} - 0,2.$$

$P_0$  – абсолютное давление газовой подушки в баке, бар. Давление газовой подушки рекомендуется устанавливать на 0,5 бара ниже, чем  $P_{\min}$ ;

$q$  – расчетный расход, л/с.

$P_{xв}$  – давление ненагретой воды в системе, бар.

VALTEC



Модель

Баки мембранные (гидроаккумуляторы) для систем водоснабжения

**VT.A.R**

### Указания по монтажу бака

Мембранный бак должен устанавливаться в месте, доступном для обслуживания, в котором он будет защищен от механических повреждений, вибраций и атмосферных воздействий.

Система, к которой присоединяется бак, должна быть снабжена предохранительным клапаном, настроенным на давление меньше, чем заявленное рабочее давление бака с учетом разности высот установки бака и предохранительного клапана.

Система, к которой подключается бак, должна быть предварительно промыта.

При использовании бака в системе горячего водоснабжения рекомендуется устанавливать бак на линии подачи холодной воды (рисунок 3).

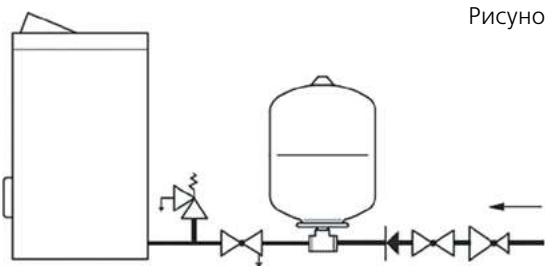
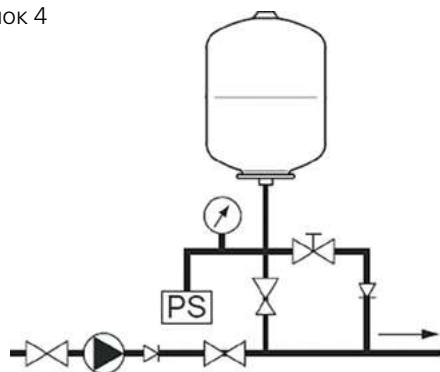


Рисунок 3

Рисунок 4



При использовании бака в качестве гидроаккумулятора рекомендуется устанавливать бак после насоса, как можно ближе к реле давления (рисунок 4).

При установке баков с опорами рекомендуется соблюдать расстояния от стен и перегородок (в мм), указанные на рисунке 5.

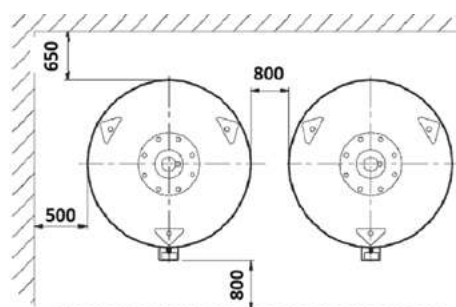


Рисунок 5

Перед сдачей системы в эксплуатацию система подлежит гидравлическому испытанию. Если при гидравлическом испытании системы предусматривается превышение пробного давления для бака, указанного на его этикетке, приведенных параметров, то перед испытаниями бак должен быть отсоединен от системы и подводящий трубопровод заглушен. Для удобства проведения данной процедуры рекомендуется устанавливать на подводящем трубопроводе сгон-отсекатель **VT.538** или **VT.537**.

Перед монтажом бака необходимо проверить манометром давление газовой подушки, которое должно соответствовать проектным данным.

Если по расчету требуется изменить заводскую установку давления в газовой подушке бака, то для снижения давления, газ стравливается путем нажатия на клапан ниппеля, находящегося под пластиковой крышкой.

Для того чтобы увеличить давление, к ниппелю присоединяется воздушный насос.



VALTEC



Модели

Баки мембранные (гидроаккумуляторы) для систем водоснабжения

**VT.AV.B**  
**VT.AO.B**

**Назначение и область применения**

Баки предназначены для поддержания требуемого рабочего давления, сглаживания колебаний давления, компенсации теплового расширения, гидравлических ударов и накопления запаса воды в системах холодного (в том числе питьевого) водоснабжения.

Допускается использование баков в системах горячего водоснабжения и отопления с температурой теплоносителя не более +100 °С.

Вода в баках находится в эластичной мембране и не соприкасается со стальными стенками корпуса, что предохраняет корпус от коррозии, а воду от загрязнения продуктами коррозии стали.

Вертикальные баки объемом 100 и выше снабжены дополнительным штуцером для присоединения вспомогательных устройств (реле давления, манометра и пр.).

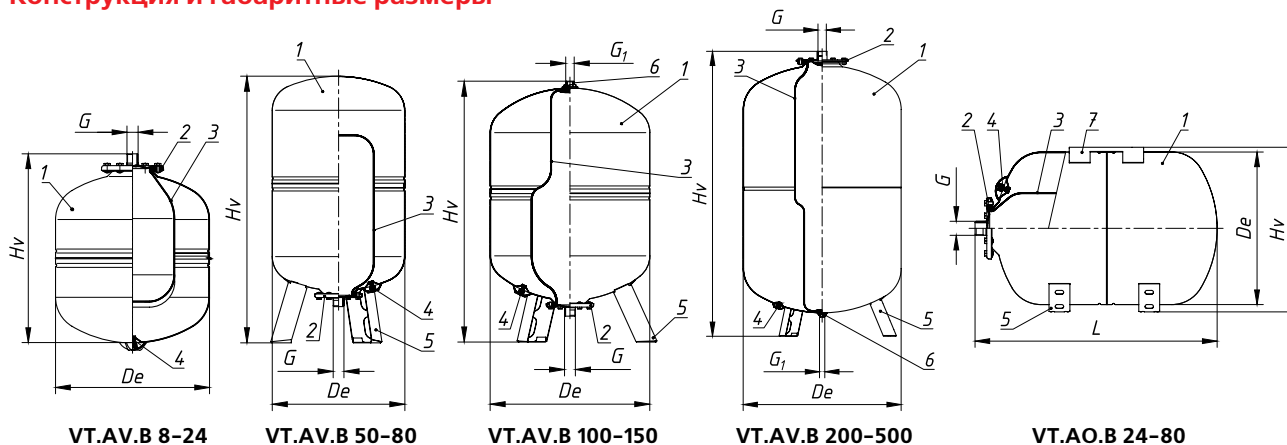


18

**Общие технические характеристики**

№	Наименование характеристики	Ед. изм.	Значение
1	Рабочая температура	°С	+1...+100
2	Рабочее давление	МПа	1,0
3	Заводское давление в газовой камере	бар	4,0 (750; 1000 л) 1,5 (остальные)
4	Расчетный срок службы	лет	10
5	Материалы:		
5.1	– корпус, опоры	Углеродистая сталь с эмалевым эпоксидным покрытием синего цвета	
5.2	– мембрана	EPDM (этилен-пропилен диен мономер)	
6	Тип мембраны	Сменная	
7	Соединение мембраны с баком	Фланцевое	
8	Средний полный срок службы	лет	7

**Конструкция и габаритные размеры**



- |   |                                     |   |          |   |                               |
|---|-------------------------------------|---|----------|---|-------------------------------|
| 1 | Корпус                              | 3 | Мембрана | 6 | Держатель мембраны            |
| 2 | Контрфланец со штуцером подключения | 4 | Ниппель  | 7 | Площадка для крепления насоса |
|   |                                     | 5 | Стойки   |   |                               |

## Баки мембранные

## Баки мембранные для ХВС

VALTEC



Модели

Баки мембранные (гидроаккумуляторы) для систем водоснабжения

**VT.AV.B**  
**VT.AO.B**

Тип	Артикул	Объем, л	De, мм	Hv, мм	L, мм	G, дюйм	G1, дюйм
VT.AV.B-8	VT.AV.B.060008	8	200	311		3/4" HP	
VT.AV.B-12	VT.AV.B.060012	12	280	307		3/4" HP	
VT.AV.B-24	VT.AV.B.060024	24	280	504		3/4" HP	
VT.AV.B-50	VT.AV.B.060050	50	365	691		1" HP	
VT.AV.B-80	VT.AV.B.060080	80	410	807		1" HP	
VT.AV.B-100	VT.AV.B.060100	100	495	787		1" HP	3/4" HP x 1/2" BP
VT.AV.B-150	VT.AV.B.070150	150	495	1059		1" HP	3/4" HP x 1/2" BP
VT.AV.B-200	VT.AV.B.080200	200	580	1120		1 1/4" HP	3/4" HP x 1/2" BP
VT.AV.B-300	VT.AV.B.080300	300	660	1170		1 1/4" HP	3/4" HP x 1/2" BP
VT.AV.B-500	VT.AV.B.080500	500	780	1390		1 1/4" HP	3/4" HP x 1/2" BP
VT.AO.B-24	VT.AO.B.060024	24	280	300	507	1" HP	3/4" HP x 1/2" BP
VT.AO.B-50	VT.AO.B.060050	50	365	374	572	1" HP	3/4" HP x 1/2" BP

### Указания по монтажу

Мембранный бак должен устанавливаться в месте, доступном для обслуживания, в котором он будет защищен от механических повреждений, вибраций и атмосферных воздействий.

К дополнительному патрубку баков объемом 100 л и выше рекомендуется присоединить группу безопасности, включающую предохранительный клапан, воздухоотводчик и манометр. В случае отсутствия группы безопасности дополнительный патрубок бака должен быть заглушен.

Каждый бак VALTEC проходит заводское испытание давлением, в 1,25 раза превышающем рабочее. Продолжительность заводского испытания повышенным давлением составляет 30 мин.


Если при гидравлическом испытании системы предусматривается превышение паспортных параметров, то пе-

ред испытаниями бак должен быть отсоединен от системы и подводящий трубопровод заглушен. Для удобства проведения данной процедуры рекомендуется устанавливать на подводящем трубопроводе сгон-отсекатель **VT.538** или **VT.537**.

Перед монтажом бака необходимо проверить манометром давление газовой подушки, которое должно соответствовать данным.

Если по расчету требуется изменить заводскую установку давления газовой подушки бака, то для снижения давления газ стравливается путем нажатия на клапан ниппеля, находящегося под пластиковой крышкой.

Для того чтобы увеличить давление, к ниппелю присоединяется воздушный насос и производится подкачка воздуха в газовую камеру.

СІММ		Модели
<b>Баки мембранные расширительные для систем водяного отопления</b>		<b>ERE ERE CE</b>

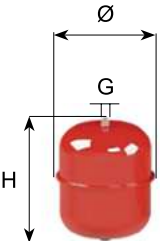


**Назначение и область применения**

Баки предназначены для компенсации температурного расширения воды, сглаживания колебаний давления и компенсации гидравлических ударов в системах отопления с температурой теплоносителя до 100 °С. В качестве теплоносителя может использоваться сетевая вода, а также водно-гликолевые смеси.

**Технические характеристики и габаритные размеры**

**Характеристики баков объёмом 6 ... 24 л**

№	Наименование характеристики	Ед. изм.	Значение характеристики для модели					
			ERE	ERE	ERE	ERE	ERE CE	ERE CE
			6	8	10	12	18	24
								
1	Полный объем	л	6	8	10	12	18	24
2	Давление в газовой камере (заводская настройка)	бар	1,5	1,5	1,5	1,5	1,5	1,5
3	Максимальное рабочее давление	бар	4	4	4	4	3,5	3,5
4	Температура рабочей среды	°С	-10 ... +100					
5	Средний полный срок службы	лет	15	15	15	15	15	15
6	Материал мембраны		EPDM					
7	Тип мембраны		Несъёмная					
8	<b>Размеры</b>							
9	Высота, Н	мм	250	280	330	325	395	420
10	Присоединительный размер, G	дюймы	3/4	3/4	3/4	3/4	3/4	3/4
11	Диаметр, Ø	мм	245	245	245	285	285	325

CIMM



Модели

Баки мембранные расширительные для систем водяного отопления


**ERE**  
**ERE CE**

## Характеристики баков объемом 35 ... 200 л

№	Наименование характеристики	Ед. изм.	Значение характеристики для модели:					
			ERE CE	ERE CE	ERE CE	ERE CE	ERE CE	ERE CE
			35	50	80	100	150	200
1	Полный объем	л	35	50	80	100	150	200
2	Давление в газовой камере (заводская настройка)	бар	1,5	1,5	1,5	1,5	1,5	1,5
3	Максимальное рабочее давление	бар	5	6	6	6	6	6
4	Температура рабочей среды	°C	-10 ... +100					
5	Средний полный срок службы	лет	15	15	15	15	15	15
6	Материал мембраны		EPDM					
7	Тип мембраны		Несъемная					
8	<b>Размеры</b>							
9	Высота, H	мм	455	590	690	810	970	985
10	Присоединительный размер, G	дюймы	3/4	3/4	3/4	3/4	1	1
11	Диаметр, Ø	мм	380	380	460	460	510	590

## Характеристики баков объемом 250 ... 600 л

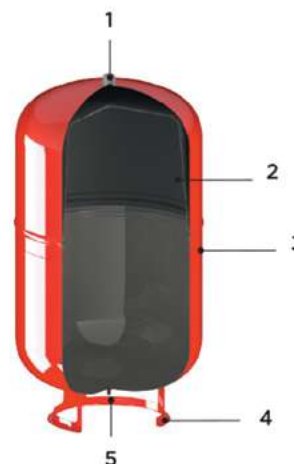
№	Наименование характеристики	Ед. изм.	Значение характеристики для модели:				
			ERE CE	ERE CE	ERE CE	ERE CE	ERE CE
			250	300	400	500	600
1	Полный объем	л	250	300	400	500	600
2	Давление в газовой камере (заводская настройка)	бар	1,5	1,5	2,5	2,5	2,5
3	Максимальное рабочее давление	бар	6	6	6	6	6
4	Температура рабочей среды	°C	-10 ... +100				
5	Средний полный срок службы	лет	15	15	15	15	15
6	Материал мембраны		EPDM				
7	Тип мембраны		Несъемная				
8	<b>Размеры</b>						
9	Высота, H	мм	1230	1220	1550	1535	1775
10	Присоединительный размер, G	дюймы	1	1	1	1	1
11	Диаметр, Ø	мм	590	650	650	750	750

CIMM		Модели
<b>Баки мембранные расширительные для систем водяного отопления</b>		<b>ERE ERE CE</b>

**Устройство и принцип работы**

Корпус баков **3** выполнен из углеродистой стали. Внутри корпуса расположена несменная мембрана **2** из стирол-бутадиенового каучука (SBR), завальцованная в фальцевое соединение частей корпуса, разделяя корпус на жидкостную и газовую полости. Бак имеет присоединительный штуцер **1** с наружной резьбой. С газовой полостью бака соединен ниппель **5**, который позволяет поддерживать требуемое давление воздушной подушки. Наружная поверхность баков покрыта термостабилизированной эпоксидной эмалью красного цвета (RAL 3000).

Баки, объемом 80 ... 400л снабжены кольцевой приварной опорой. У баков объёмом свыше 400л приварные опоры стоечного типа.



**Рекомендации по подбору бака**

Расчет емкости расширительного бака для системы отопления рекомендуется производить по следующей формуле:

$$V_{бака} = \frac{V_c \cdot e}{1 - \frac{P_{min}}{P_{max}}}, \text{ (л), где}$$

$V_c$  – объем теплоносителя в системе отопления (для ориентировочных расчетов допускается принимать по таблице), л;

$e$  – коэффициент расширения теплоносителя при известных параметрах холодной и сетевой воды;

$P_{min}$  – абсолютное давление газовой подушки расширительного бака;

$P_{max}$  – абсолютное рабочее давление в системе отопления на уровне установки бака.

**Физические свойства воды при различных температурах**

Температура, T, °C	Плотность, ρ, кг/м³	Удельный объем, V', м³/1000 кг	Коэффициент расширения воды, e
0	999,8	1,0002	0
10	999,6	1,0004	0,0002
20	998,2	1,0018	0,0016
30	995,6	1,0044	0,0042
40	992,2	1,0079	0,0077
50	988	1,0121	0,0119
60	983,2	1,0171	0,0167
70	977,7	1,0228	0,0226
80	971,8	1,0290	0,0288
90	963,5	1,0359	0,0357
100	958,3	1,0435	0,0433

**Коэффициент расширения водно-гликолевых смесей**

Температура, °C	Коэффициент расширения при содержании этиленгликоля в воде, %							
	0 %	10 %	20 %	30 %	40 %	50 %	70 %	90 %
0	0,0002	0,0032	0,0064	0,0096	0,0128	0,0160	0,0224	0,0288
10	0,0004	0,0034	0,0066	0,0098	0,0130	0,0162	0,0226	0,0290
20	0,0018	0,0048	0,0080	0,0112	0,0144	0,0176	0,0240	0,0304
30	0,0044	0,0074	0,0106	0,0138	0,0170	0,0202	0,0266	0,0330
40	0,0079	0,0109	0,0141	0,0173	0,0205	0,0237	0,0301	0,0365
50	0,0121	0,0151	0,0183	0,0215	0,0247	0,0279	0,0343	0,0407
60	0,0171	0,0201	0,0232	0,0263	0,0294	0,0325	0,0387	0,0449
70	0,0228	0,0258	0,0288	0,0318	0,0348	0,0378	0,0438	0,0498
80	0,0290	0,0320	0,0349	0,0378	0,0407	0,0436	0,0494	0,0552
90	0,0359	0,0389	0,0417	0,0445	0,0473	0,0501	0,0557	0,0613
100	0,0435	0,0465	0,0491	0,0517	0,0543	0,0569	0,0621	0,0673

## Баки мембранные

## Баки мембранные для отопления

CIMM



Модели

Баки мембранные расширительные для систем водяного отопления

**ERE**  
**ERE CE**

## Ориентировочный объем воды в элементах системы отопления и ГВС

Элементы системы	Объем воды в литрах на единицу мощности:			
	кВт	ккал/ч	Btu	Джоуль
Отопительные конвекторы	8,0	6,9	2,0	1,9
Конвекторы системы вентиляции	10,0	8,6	2,5	2,4
Теплообменник	11	9,5	2,8	2,6
Отопительные радиаторы	15,0	12,9	3,8	3,6
Теплые полы	20	17,2	5	4,8

## Указания по монтажу и эксплуатации бака

На трубопроводе, соединяющем бак с магистралью, не допускается установка запорной арматуры.

Если при гидравлическом испытании системы предусматривается превышение паспортных параметров, то перед испытаниями бак должен быть отсоединен от системы и подводный трубопровод заглушен.

Перед монтажом бака необходимо проверить манометром давление газовой подушки, которое должно соответствовать данным в таблице технических характеристик.

Если по расчету требуется изменить заводскую установку давления газовой подушки бака, то для снижения давления газ стравливается путем нажатия на клапан ниппеля, находящегося под пластиковой крышкой.

Для того, чтобы увеличить давление, к ниппелю присоединяется воздушный насос, и давление повышается до заданного значения.

При эксплуатации мембранного бака необходимо не реже 1 раза в месяц проверять давление газовой подушки. В случае отклонения от расчетных данных, давление следует откорректировать.

В случае установки в существующую систему отопления дополнительных отопительных приборов, водонагревателей и т. п. емкость бака должна быть пересчитана в соответствии с изменившимся объемом требуемого теплоносителя.

Если в систему отопления, рассчитанную на один тип теплоносителя, заливается теплоноситель с другими параметрами плотности и температурного расширения, емкость бака должна быть соответственно пересчитана.

Не рекомендуется производить подкачку воздушной подушки при помощи компрессоров. Так как это может привести к попаданию в газовую полость агрессивных к материалу бака и мембраны веществ.

Запрещается эксплуатировать бак в системе, не снабженной предохранительным клапаном. При этом установка клапана не должна превышать максимальное рабочее давление бака с учетом поправки на разность высот установки бака и предохранительного клапана.

VALTEC



Модель

Баки мембранные расширительные для систем отопления

**VT.FR**

### Назначение и область применения

Баки предназначены для компенсации температурно-го расширения рабочей среды, сглаживание колебаний давления и компенсации гидравлических ударов в замкнутых системах отопления и холодоснабжения.

В качестве рабочей среды может использоваться сетевая вода, а также водно-гликолевые смеси (до 50 %).

На этикетке каждого бака указаны следующие сведения:

- номинальный объем;
- предварительное давление газа;
- пробное давление;
- максимальное рабочее давление;
- минимальная температура рабочей среды, °С;
- максимальная температура на мембране;
- индивидуальный номер;
- дата изготовления.

Баки покрыты эпоксидной эмалью красного цвета (RAL 3002).



18

### Технические характеристики

№	Наименование характеристики	Ед. изм.	Значение
1	Максимальная температура рабочей среды	°С	+120
2	Максимальная температура рабочей среды на мембране при длительной эксплуатации	°С	+70
3	Минимальная температура рабочей среды	°С	-10
4	Рабочее давление	бар	6
5	Пробное давление	бар	8,6
6	Заводское давление в газовой камере (преднастройка)	бар	1,5
7	Ёмкость	л	8; 12; 18; 25; 35; 50; 80
8	Максимальная температура окружающего воздуха	°С	+60
9	Максимальная относительная влажность окружающего воздуха	%	80
10	Расчетный срок службы	лет	10
11	Материалы:		
11.1	– корпус, опоры	Углеродистая сталь с эмалевым эпоксидным покрытием	
11.2	– мембрана	EPDM	
11.3	– ниппель	Латунь	
11.4	– колпачок ниппеля	Пластик	
11.5	– фланец	Сталь оцинкованная	
12	Конструкция мембраны	Несменная	
13	Рабочая среда	Сетевая вода, растворы гликолей (не более 50 %)	



## Баки мембранные

## Баки мембранные для отопления

VALTEC



Модель

Баки мембранные расширительные для систем отопления

**VT.F.R**

## Конструкция



## Номенклатура и габаритные размеры



Рисунок 1

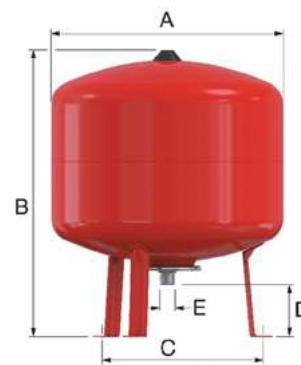


Рисунок 2

Поз.	Наименование
1	Корпус
2	Мембрана
3	Фланец с присоединительным патрубком
4	Ниппель

Артикул	Рисунок	Объем, л	A, мм	B, мм	C, мм	D, мм	E, дюйм	Вес, кг
VT.A.R.050008	1	8	235	263			3/4" HP	1,5
VT.A.R.050012	1	12	235	353			3/4" HP	2,0
VT.A.R.050018	1	18	290	357			3/4" HP	2,3
VT.A.R.050025	1	25	290	463			3/4" HP	3,1
VT.A.R.050035	2	35	390	466	330	70	3/4" HP	4,3
VT.A.R.050050	2	50	390	590	330	70	3/4" HP	6,1
VT.A.R.050080	2	80	390	834	330	70	3/4" HP	8,1

## Рекомендации по подбору бака

Расчет емкости расширительного бака для системы отопления рекомендуется производить по следующей формуле:

$$V_{\text{бака}} = \frac{V_c \cdot e}{1 - \frac{P_{\min}}{P_{\max}}}, \text{ (л), где}$$

$V_c$  — объем теплоносителя в системе отопления, л;

$e$  — коэффициент расширения теплоносителя при известных параметрах холодной и сетевой воды;

$P_{\min}$  — абсолютное давление газовой подушки расширительного бака;

$P_{\max}$  — абсолютное рабочее давление в системе отопления на уровне установки бака.

## Физические свойства воды при различных температурах

Температура, T, °C	Плотность, ρ, кг/м³	Удельный объем, V', м³/1000 кг	Коэффициент расширения воды
0	999,8	1,0002	0
10	999,6	1,0004	0,0002
20	998,2	1,0018	0,0016
30	995,6	1,0044	0,0042
40	992,2	1,0079	0,0077
50	988	1,0121	0,0119
60	983,2	1,0171	0,0167
70	977,7	1,0228	0,0226
80	971,8	1,0290	0,0288
90	963,5	1,0359	0,0357
100	958,3	1,0435	0,0433

VALTEC



Модель

Баки мембранные расширительные для систем отопления

**VT.F.R**

### Коэффициент расширения водно-гликолевых смесей

Температура, °C	Содержание этиленгликоля в воде, %					
	0 %	10 %	20 %	30 %	40 %	50 %
0	0,0002	0,0032	0,0064	0,0096	0,0128	0,0160
10	0,0004	0,0034	0,0066	0,0098	0,0130	0,0162
20	0,0018	0,0048	0,0080	0,0112	0,0144	0,0176
30	0,0044	0,0074	0,0106	0,0138	0,0170	0,0202
40	0,0079	0,0109	0,0141	0,0173	0,0205	0,0237
50	0,0121	0,0151	0,0183	0,0215	0,0247	0,0279
60	0,0171	0,0201	0,0232	0,0263	0,0294	0,0325
70	0,0228	0,0258	0,0288	0,0318	0,0348	0,0378
80	0,0290	0,0320	0,0349	0,0378	0,0407	0,0436
90	0,0359	0,0389	0,0417	0,0445	0,0473	0,0501
100	0,0435	0,0465	0,0491	0,0517	0,0543	0,0569

Расчетное значение предварительного давления бака —  $P_o$ , настраивается в зависимости от статического давления в точке подключения или требуемого минимального давления в контуре. Расчетное давление определяется по формуле:

$$P_o = P_{\min} = P_{ст} + 0,2, \text{ (бар)}, \text{ где}$$

$P_{ст}$  — статическое давление в точке подключения бака, единица измерения «бар».

$P_o$  — рекомендуется округлять в большую сторону до величины, кратной 0,5 бара. При размещении расширительного бака над системой статическая высота принимается не менее 3 м.

### Указания по монтажу бака

Мембранный бак должен устанавливаться в месте, доступном для обслуживания, в котором бак будет защищен от механических повреждений, вибраций и атмосферных воздействий.

На трубопроводе, соединяющем бак с магистралью, не допускается установка запорной арматуры. Для отключения и обслуживания бака рекомендуется устанавливать на подводящем трубопроводе сгоны-отсекатели **VT.538** или **VT.537**.

Предпочтительнее устанавливать бак в точке минимального расчетного давления в системе (перед циркуляционным насосом).

Перед сдачей системы в эксплуатацию система отопления подлежит гидравлическому испытанию.

Если при гидравлическом испытании системы предусматривается превышение пробного давления, указанного на наклейке бака, то перед испытаниями бак должен быть отсоединен от системы и подводящий трубопровод заглушен.

Перед монтажом бака необходимо проверить манометром давление газовой подушки, которое должно соответствовать проектным данным.

Если по расчету требуется изменить заводскую установку давления газовой подушки бака, то для снижения давления, газ стравливается путем нажатия на клапан ниппеля, находящегося под пластиковой крышкой.

Для того чтобы увеличить давление, к ниппелю присоединяется воздушный насос.

VALTEC



Модель

Баки мембранные расширительные для систем отопления

**VT.RV.R**

### Назначение и область применения

Баки предназначены для компенсации температурного расширения рабочей среды, сглаживание колебаний давления и компенсации гидравлических ударов в замкнутых системах отопления с температурой теплоносителя до 100 °С.

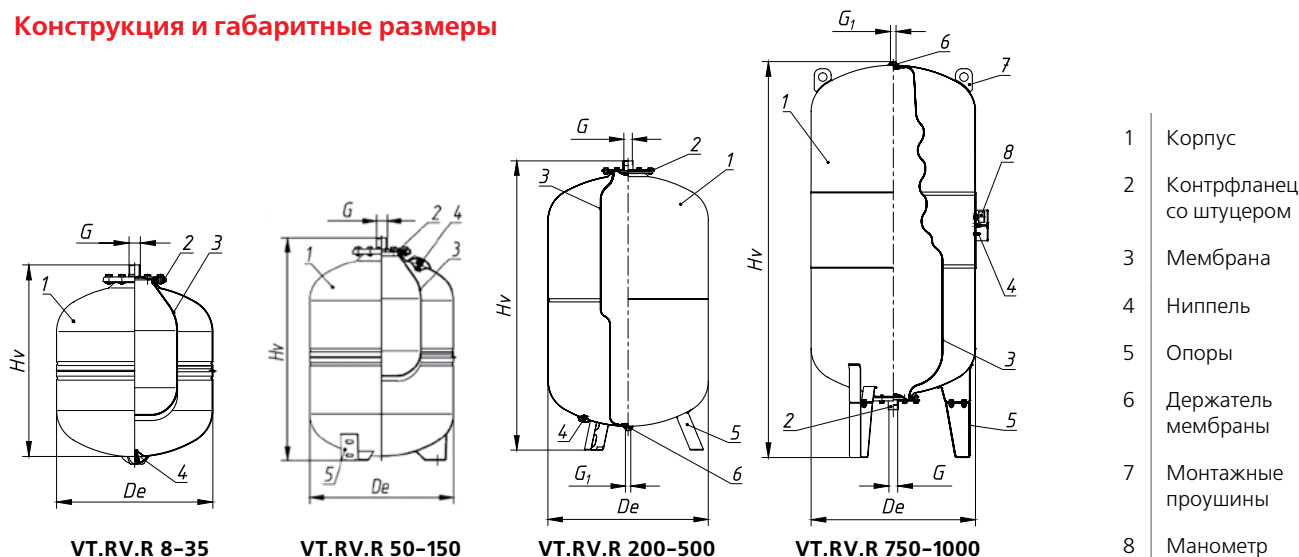
В качестве рабочей среды может использоваться сетевая вода, а также водно-гликолевые смеси (до 50 %).

Теплоноситель в баках находится в эластичной мембране и не соприкасается со стальными стенками корпуса, что предохраняет корпус от коррозии, а теплоноситель от загрязнения продуктами коррозии стали.

### Технические характеристики

№	Наименование характеристики	Ед. изм.	Значение
1	Минимальная температура рабочей среды	°С	-10... +100
2	Рабочее давление	МПа	0,5 (8...150 л) 1,0 (200...1000 л)
3	Заводское давление в газовой камере	бар	1,5 (8...500 л) 4,0 (750; 1000 л)
4	Материалы:		
4.1	– корпус, опоры		Углеродистая сталь с окраской эпоксиполиэфиром красного цвета
4.2	– мембрана		EPDM (этилен-пропилен диен мономер)
5	Тип мембраны		Сменная
6	Соединение мембраны с баком		Фланцевое
7	Средний полный срок службы	лет	7

### Конструкция и габаритные размеры



VALTEC



Модель

Баки мембранные расширительные для систем отопления

**VT.RV.R**

Тип	Артикул	Объем, л	De, мм	Hv, мм	G, дюйм	G1, дюйм
VT.RV.R-8	VT.RV.R.060008	8	200	311	3/4" HP	
VT.RV.R-12	VT.RV.R.060012	12	280	307	3/4" HP	
VT.RV.R-18	VT.RV.R.060018	18	280	402	3/4" HP	
VT.RV.R-24	VT.RV.R.060024	24	280	504	3/4" HP	
VT.RV.R-35	VT.RV.R.060035	35	365	453	3/4" HP	
VT.RV.R-50	VT.RV.R.060050	50	365	555	3/4" HP	
VT.RV.R-80	VT.RV.R.060080	80	410	690	3/4" HP	
VT.RV.R-100	VT.RV.R.060100	100	495	680	1" HP	
VT.RV.R-150	VT.RV.R.070150	150	495	960	1" HP	
VT.RV.R-200	VT.RV.R.080200	200	580	1120	1 1/4" BP	3/4" HP x 1/2" BP
VT.RV.R-300	VT.RV.R.080300	300	660	1170	1 1/4" BP	3/4" HP x 1/2" BP
VT.RV.R-500	VT.RV.R.080500	500	780	1390	1 1/4" BP	3/4" HP x 1/2" BP
VT.RV.R-750	VT.RV.R.080750	750	780	1880	1 1/4" BP	3/4" HP x 1/2" BP
VT.RV.R-1000	VT.RV.R.081000	1000	780	2280	1 1/4" BP	3/4" HP x 1/2" BP

18

### Указания по монтажу бака

Мембранный бак должен устанавливаться в месте, доступном для обслуживания, в котором он будет защищен от механических повреждений, вибраций и атмосферных воздействий.

На трубопроводе, соединяющем бак с магистралью, не допускается установка запорной арматуры. Для отключения и обслуживания бака рекомендуется устанавливать на подводящем трубопроводе сгоны-отсекатели **VT.538** или **VT.537**.

Предпочтительнее устанавливать бак в точке минимального расчетного давления в системе (перед циркуляционным насосом).

Каждый бак VALTEC проходит заводское испытание давлением, в 1,25 раза превышающем рабочее, указанное в таблице технических характеристик. Продолжительность заводского испытания повышенным давлением составляет 30 мин.

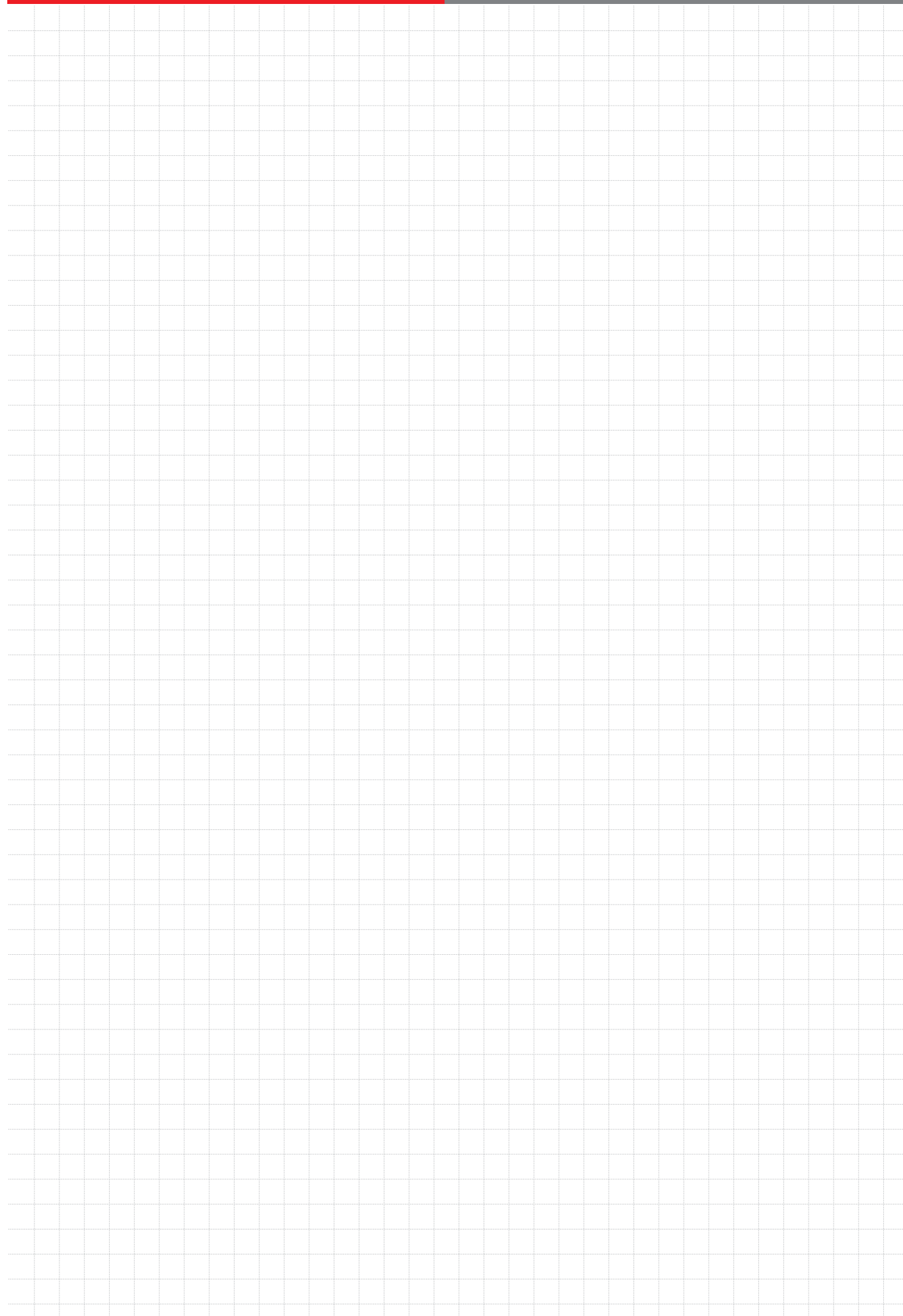
Если при гидравлическом испытании системы предусматривается превышение параметров, приведённых в таблице технических характеристик, то перед испытаниями бак должен быть отсоединен от системы и подводящий трубопровод заглушен.

Перед монтажом бака необходимо проверить манометром давление газовой подушки, которое должно соответствовать данным.

Если по расчету требуется изменить заводскую установку давления газовой подушки бака, то для снижения давления газ стравливается путем нажатия на клапан ниппеля, находящегося под пластиковой крышкой.

Для того чтобы увеличить давление, к ниппелю присоединяется воздушный насос и производится подкачка воздуха в газовую камеру.

Для заметок





## НАСОСЫ И НАСОСНАЯ АВТОМАТИКА

19

### Насосы циркуляционные

- Насосы циркуляционные с «мокрым ротором» **VRS**
- Насос циркуляционный с частотным регулированием **VRS.256EA**

### Насосы повысительные

- Насос для повышения давления с датчиком протока **VRS.129G**

### Насосы для ГВС

- Насос циркуляционный для ГВС **VSB**
- Насос циркуляционный для ГВС с режимом частотного регулирования **VRS.121EM**

### Насосная автоматика

- Блок насосной автоматики (пресс-контроль) **VT.EPC2.06**
- Блок насосной автоматики (пресс-контроль) **VT.EPC.11**
- Реле давления **VT.CRS5.02**
- Реле защиты от сухого хода **VT.CRS6.02**

VALTEC



Модель

Насосы циркуляционные с «мокрым ротором»

**VRS**

### Назначение и область применения

Циркуляционные насосы **VRS** предназначены для создания принудительной циркуляции теплоносителя в открытых и закрытых системах отопления зданий и сооружений любого назначения.

В качестве рабочей среды может использоваться вода и гликолесодержащие (до 50 %) жидкости, не содержащие добавки, агрессивные к материалам насоса и нерастворимые механические примеси.

### Обозначение

**VALTEC VRS 25 4 130 0**

1 2 3 4 5 6

- 1 – товарный знак;
- 2 – циркуляционный насос с мокрым ротором;
- 3 – номинальный диаметр, DN, в мм (25; 32);
- 4 – максимальный напор, м. вод. ст. (4; 6; 8);
- 5 – монтажная длина, мм (130; 180);
- 6 – дополнительные опции (0 – нет)

### Технические характеристики

Наименование характеристики	Ед. изм.	Значение для типа VRS							
		254.130	256.130	254.180	256.180	258.180	324.180	326.180	328.180
Напряжение питания	В	220АС ± 6 %							
Частота питания	Гц	50Гц							
Минимальное статическое давление	бар	0,7	0,9	0,7	0,9	1,0	0,7	0,9	1,0
Максимальное статическое давление	МПа	1,0							
Максимальная температура рабочей среды	°С	110							
Диаметр условного прохода	мм	25	25	25	25	25	32	32	32
Присоединительная резьба	дюйм	1 1/2	1 1/2	1 1/2	1 1/2	1 1/2	2	2	2
Монтажная длина	мм	130	130	180	180	180	180	180	180
Количество скоростей	шт.	3							
Влажность окружающего воздуха	%	< 60							
Температура окружающего воздуха	°С	+5... +40							
Максимальный напор:									
– скорость I	м	3	3	3	3	7	3	3	6,5
– скорость II	м	4	5	4	5	7,5	4,0	5	7,5
– скорость III	м	4,5	6	4,5	6	8	4,5	6	8
Максимальный расход:									
– скорость I	м³/ч	1,26	1,32	1,26	1,56	2,70	1,32	1,56	2,58
– скорость II	м³/ч	2,10	2,28	2,34	2,88	5,70	2,64	2,88	6,18
– скорость III	м³/ч	2,94	3,3	3,42	4,14	6,90	3,96	4,20	9,60
Потребляемая мощность:									
– скорость I	Вт	38	46	38	46	145	38	46	145
– скорость II	Вт	53	67	53	67	170	53	67	170
– скорость III	Вт	72	93	72	93	182	72	93	182
Вес	кг	2,3	2,4	2,4	2,5	4,2	2,5	2,7	4,8
Средний полный ресурс	тыс. маш. ч	50							



VALTEC



Модель

Насосы циркуляционные с «мокрым ротором»

**VRS**

### Описание конструкции

Циркуляционные насосы **VRS** представляют собой моноблочные электронасосы с однофазным трёхскоростным электродвигателем.

Конструктивное исполнение «с мокрым ротором» предполагает, что ротор электродвигателя, вал и подшипники при работе насоса смазываются и охлаждаются перекачиваемой жидкостью.

Корпус насоса выполнен из чугуна; кожух статора — из алюминиевого сплава; крыльчатка — из полипропилена, армированного стекловолокном.

Насосы снабжены устройством защиты от перегрева. При превышении температуры обмотки статора 150 °С, отключается электропитание насоса. Последующее включение насоса возможно только после остывания обмотки.

Перегрев обмотки свидетельствует о наличии помех в работе насоса (засорение рабочей камеры, «закиса-



ние» подшипников, длительная работа на «закрытую задвижку» и т. п.). В случае срабатывания тепловой защиты, до включения насоса необходимо выявить и устранить причину перегрева.

### Указания по монтажу и подключению

Направление движения теплоносителя должно совпадать с направлением стрелки на корпусе насоса.

Для увеличения срока службы рекомендуется устанавливать циркуляционный насос в обратную магистраль.

Перед насосом рекомендуется устанавливать фильтр механической очистки с размером ячейки 500...800 мкм.

Насос следует устанавливать так, чтобы вал двигателя находился в горизонтальном положении.

Электродвигатель насоса допустимо поворачивать только при полностью слитом теплоносителе.

Не допускается устанавливать насос клеммной коробкой вниз (рисунок 1).

Насос следует подключать к электросети трёхжильным кабелем с сечением жилы не менее 0,75 мм<sup>2</sup>. Присоединительные клеммы расположены под крышкой клеммной коробки. Подключение насоса к заземляющему контуру обязательно.

В цепи питания насоса должно быть установлено УЗО с током срабатывания не более 30 мА.

Клеммная коробка должна быть расположена таким образом, чтобы возможность попадания в неё воды была полностью исключена.

Кожух электродвигателя с клеммной коробкой может быть переустановлен в любое удобное положение. Для этого шестигранным ключом отвинчиваются 4 винта крепления кожуха к корпусу насоса. Кожух устанавливается в нужное положение (рисунок 2).

Перед запуском насоса система отопления должна быть заполнена теплоносителем. Статическое давление в точке установки насоса не должно быть менее указанного в таблице технических характеристик.

Из системы необходимо полностью удалить воздух.

Переключатель скоростей насоса следует установить в положение III и произвести пуск насоса.

На работающем насосе необходимо отвинтить пробку для удаления воздуха из корпуса насоса. После выпуска воздуха пробку следует установить на место.

Перед пуском насоса после длительного периода бездействия необходимо выкрутить пробку выпуска воздуха и повернуть вал шлицевой отвёрткой (рисунок 3). Невозможность проворачивания вала свидетельствует о накоплении на нем накипи. В этом случае необходимо демонтировать насос и доставить его в сервисный центр. Во время длительных (больше месяца) перерывов в эксплуатации рекомендуется один раз в месяц включать насос (при заполненной системе) на III скорости на 1–2 минуты, что позволит избежать его заклинивания.

При использовании в качестве теплоносителя гликолевых растворов с низкой температурой замерзания подбор насоса следует производить с учетом того, что потери давления в системе в этом случае возрастают в 1,51 раза (раствор на –30 °С), или в 1,88 раз (раствор на –65 °С) по сравнению с гидравлическими потерями при теплоносителе воде.

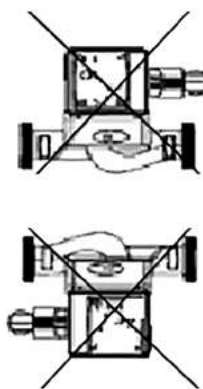


Рисунок 1

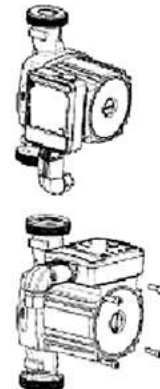


Рисунок 2

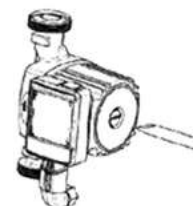


Рисунок 3

VALTEC



Модель

Насосы циркуляционные с «мокрым ротором»

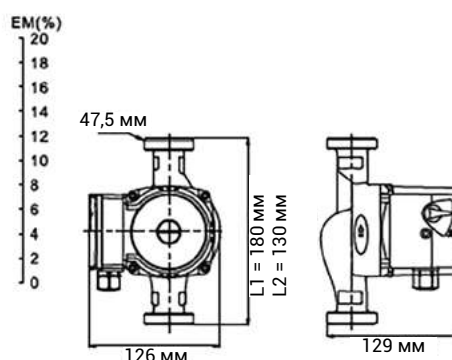
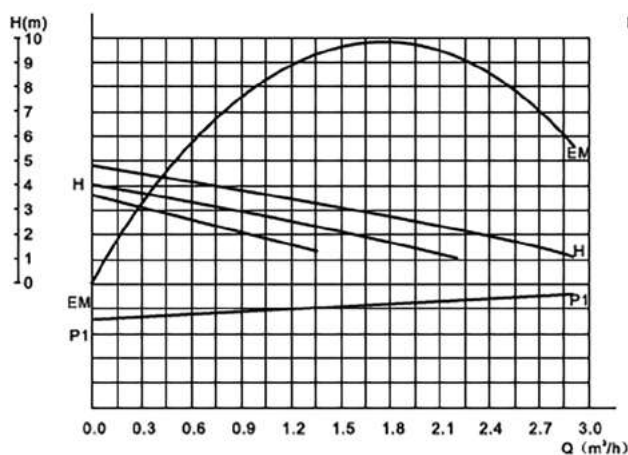
**VRS**

**Комплект поставки**

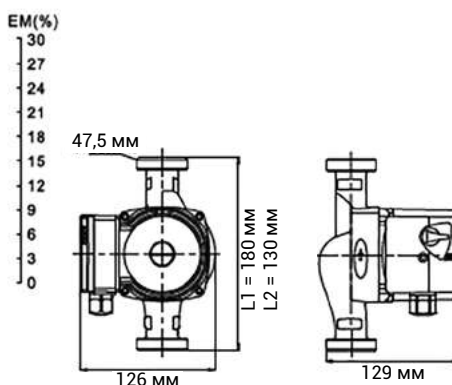
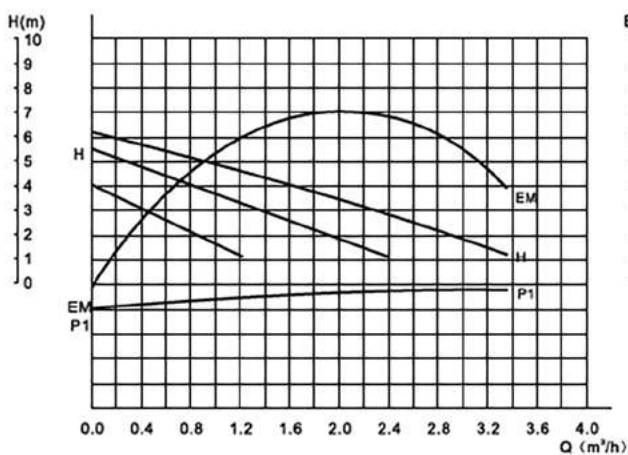
№	Наименование	Ед. изм.	Количество
1	Насос	к-т	1
2	Присоединительные гайки	шт.	2
3	Прокладки	шт.	2
4	Технический паспорт	шт.	1
5	Упаковка	шт.	1

**Рабочие графики и габаритные размеры**

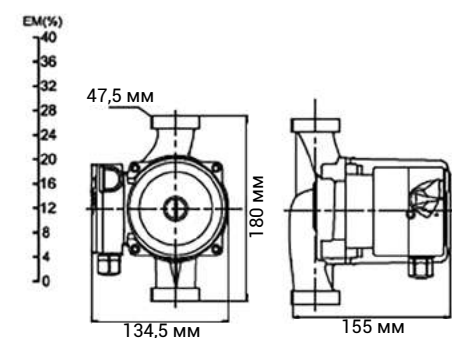
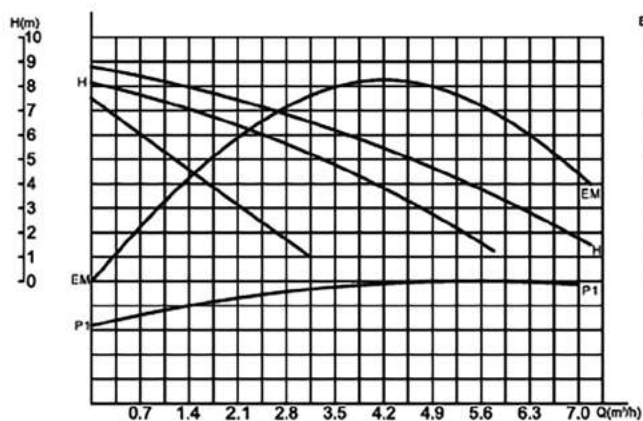
**VRS.254G**



**VRS.256G**



**VRS.258G**



VALTEC

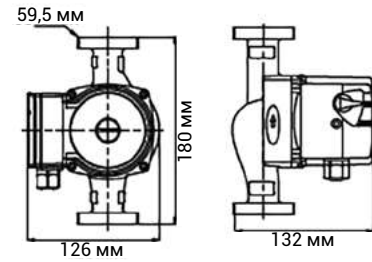
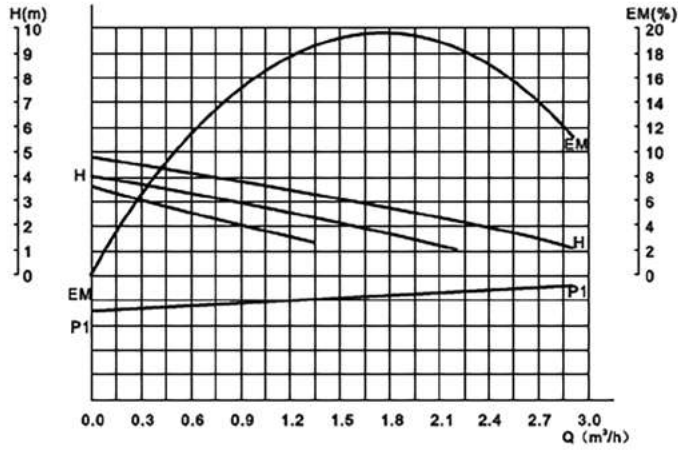


Модель

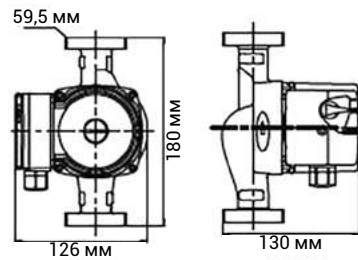
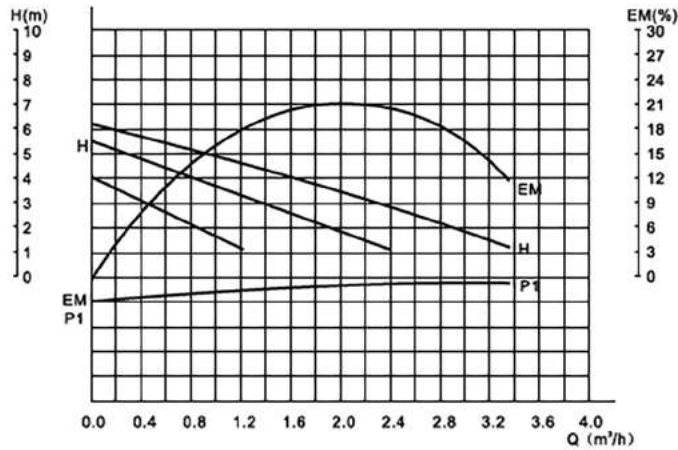
Насосы циркуляционные с «мокрым ротором»

**VRS**

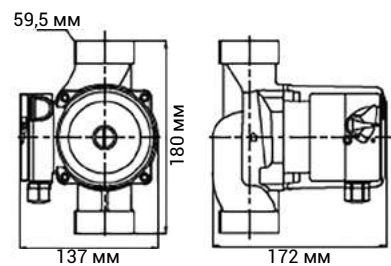
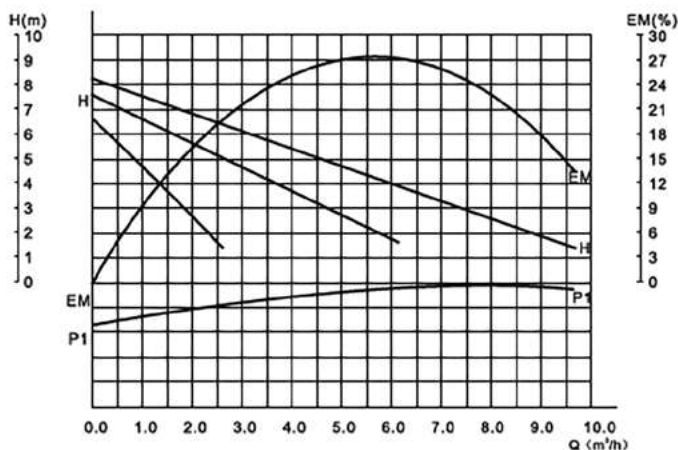
VRS.324G



VRS.326G



VRS.328G



VALTEC



Модель

Насос циркуляционный с частотным регулированием

**VRS.256EA**

### Назначение и область применения

Циркуляционные насосы **VRS.256EA** предназначены для создания принудительной циркуляции теплоносителя в открытых и закрытых системах отопления зданий и сооружений любого назначения. В качестве рабочей среды может использоваться вода и гликолесодержащие (до 50 %) жидкости, не содержащие добавки, агрессивные к материалам насоса и нерастворимые механические примеси.

Электронный блок управления электродвигателем обеспечивает возможность задать различные режимы работы (пропорциональный, поддержание постоянного давления, ночное снижение мощности).

Блок частотного регулирования насоса позволяет ему автоматически согласовывать мощность на валу крыльчатки с фактическим перепадом давлений, что обеспечивает высокую энергоэффективность насоса.

### Обозначение

**VALTEC VRS 25 6 EA 180**

1 2 3 4 5 6

- 1 – товарный знак;
- 2 – циркуляционный насос с мокрым ротором;
- 3 – диаметр условного прохода, мм;
- 4 – максимальный напор, м. вод. ст.;
- 5 – частотное регулирование мощности;
- 6 – монтажная длина, мм (130; 180)

### Технические характеристики

№	Наименование характеристики	Ед. изм.	Значение для типа	
			256-130	256-180
1	Напряжение питания	В	220 AC ± 6 %	
2	Частота питания	Гц	50	
3	Минимальное статическое давление	бар	0,5	0,5
4	Максимальное статическое давление	бар	10	10
5	Максимальная температура рабочей среды	°С	95	95
6	Диаметр условного прохода	мм	25	25
7	Присоединительная резьба	дюйм	1 1/2	1 1/2
8	Монтажная длина	мм	130	180
9	Количество скоростей	шт.	3	3
10	Количество пропорциональных режимов	шт.	2	2
11	Количество режимов постоянного напора	шт.	2	2
12	Класс энергоэффективности по Директиве № 2010/30/ЕС		A	A
13	Влажность окружающего воздуха	%	< 60	< 60
14	Температура окружающего воздуха	°С	+5... +40	+5... +40
15	Максимальный напор	м	6	6
16	Максимальный расход	м³/ч	3,6	3,6
17	Максимальная мощность	Вт	45	45
18	Вес	кг	2,2	2,3
19	Средний полный ресурс	тыс. м. ч.	50	50



VALTEC



Модель

Насос циркуляционный с частотным регулированием

**VRS.256EA**

### Описание конструкции

Циркуляционные насосы **VRS.256EA** представляют собой моноблочные электронасосы с однофазным электродвигателем, управляемым электронным блоком. Электронный блок может обеспечивать автоматическое регулирование мощности в зависимости от перепада давления на насосе. Кроме того, возможно переключение на режимы постоянной скорости (режим обычного циркуляционного насоса), пропорциональной мощности и постоянного напора.

Конструктивное исполнение «с мокрым ротором» предполагает, что ротор электродвигателя, вал и подшипники при работе насоса смазываются и охлаждаются перекачиваемой жидкостью.

Корпус насоса выполнен из чугуна; кожух статора – из алюминиевого сплава; крыльчатка – из полиэфирсульфона (PES).

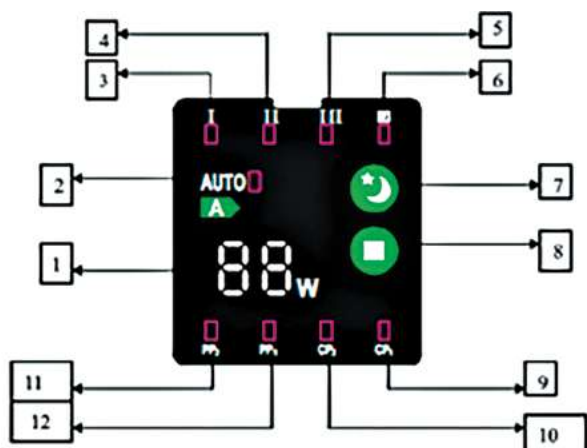
Насосы снабжены устройством защиты от перегрева. При превышении температуры обмотки статора 150°C, отключается электропитание насоса. Последующее включение насоса возможно только после остывания обмотки.

Перегрев обмотки свидетельствует о наличии помех в работе насоса (засорение рабочей камеры, «закисание» подшипников, длительная работа на «закрытую задвижку» и т. п.). В случае срабатывания тепловой защиты, до включения насоса необходимо выявить и устранить причину перегрева.

19

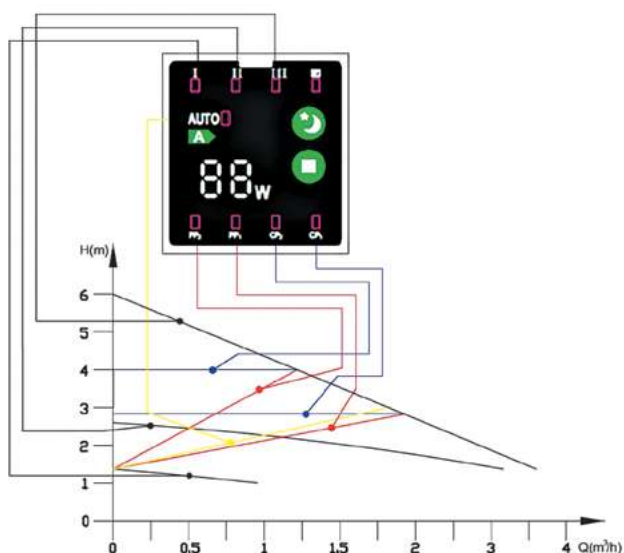
### Органы управления

#### Назначение кнопок и индикаторов



Поз.	Назначение	Функция
1	ЖК цифровой индикатор	Отображение текущей мощности, Вт
2	Индикатор режима «AUTO»	Загорается в режиме частотного регулирования
3	Индикатор первой скорости	Загорается при выборе минимальной постоянной скорости
4	Индикатор второй скорости	Загорается в режиме постоянной средней скорости
5	Индикатор третьей скорости	Загорается в режиме постоянной максимальной скорости
6	Индикатор ночного режима	Загорается при работе в ночном режиме (1 час – снижение мощности до 5–10 Вт, через 7 часов – возврат в предыдущий режим)
7	Запуск ночного режима	Переход в режим минимальной мощности
8	Кнопка выбора режимов	Каждое нажатие кнопки последовательно включает очередной режим, о чём сигнализируют соответствующие индикаторы
9	Индикатор режима SP1	Первый режим постоянного напора
10	Индикатор режима SP2	Второй режим постоянного напора
11	Индикатор режима PP1	Первый пропорциональный режим (напор повышается пропорционально повышению расхода)
12	Индикатор режима PP2	Второй пропорциональный режим (напор повышается пропорционально повышению расхода)

### Рабочие графики режимов



### Комплект поставки

№	Наименование	Ед. изм.	Количество
1	Насос	к-т	1
2	Присоединительные гайки	шт.	2
3	Прокладки	шт.	2
4	Технический паспорт	шт.	1
5	Упаковка	шт.	1

VALTEC



Модель

Насос для повышения давления с датчиком протока

**VRS.129G**

### Назначение и область применения

Насос **VRS.129G** предназначен для повышения давления в сетях холодной и горячей воды.

Насос также может использоваться в качестве циркуляционного в системах водяного отопления зданий, при этом в качестве рабочей среды может выступать как вода, так и гликолесодержащие (до 50 %) жидкости.

Наличие датчика протока позволяет насосу включаться лишь в период водоразбора.

### Технические характеристики

№	Наименование характеристики	Ед. изм.	Значение
1	Напряжение питания	В	220 AC ± 10 %
2	Частота питания	Гц	50
3	Класс защиты		IP44
4	Рабочее давление	МПа	0,6
5	Температура рабочей среды	°С	-10...+95
6	Мощность	Вт	105
7	Максимальный напор	м. в. ст.	9
8	Производительность	м³/ч	1,38
9	Максимальная температура окружающего воздуха	°С	+40
10	Монтажная длина	мм	160
11	Номинальный ток	А	0,55
12	Уровень шума	дБ	45
13	Переключение режимов		Ручное
14	Режимы:		
14.1	– OFF		Выключен
14.2	– AUTO		Включение при потоке свыше 2,0 л/мин
14.3	– MANUAL		Постоянно включен
15	Резьба патрубков	дюйм	G3/4 HP
16	Вес	кг	2,4
17	Средний полный ресурс	маш. ч	50 000

VALTEC



Модель

Насос для повышения давления с датчиком протока

**VRS.129G**

19

**Описание конструкции**

Насос является моноблочным электронасосом с однофазным двигателем.

Конструктивное исполнение «с мокрым ротором» предполагает, что ротор электродвигателя, вал и подшипники при работе насоса смазываются и охлаждаются перекачиваемой жидкостью.

Корпус насоса выполнен из чугуна; корпус электродвигателя — из алюминиевого сплава; крыльчатка — из полипропилена, армированного стекловолокном.

Насосы снабжены устройством защиты от перегрева. При превышении температуры обмотки статора 150 °С, отключается электропитание насоса. Последующее включение насоса возможно только после остывания обмотки.

Перегрев обмотки свидетельствует о наличии помех в работе насоса (засорение рабочей камеры, «закисание» подшипников, длительная работа на «закрытую задвижку» и т. п.). В случае срабатывания тепловой защиты до включения насоса необходимо выявить и устранить причину перегрева.

При работе в режиме AUTO датчик протока включает двигатель при величине потока свыше 2,0 л/мин.

**Указания по монтажу и подключению**

Направление движения теплоносителя должно совпадать с направлением стрелки на корпусе насоса.

Перед насосом рекомендуется устанавливать фильтр механической очистки с размером ячейки не более 500 мкм.

Насос следует устанавливать так, чтобы вал двигателя находился в горизонтальном положении.

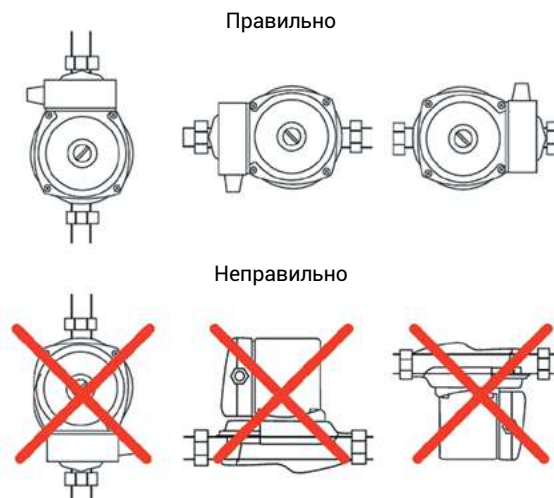
Не допускается устанавливать насос клеммной коробкой вниз.

Насос следует подключать к электросети трёхжильным кабелем с сечением жилы не менее 0,75 мм<sup>2</sup>. Присоединительные клеммы расположены под крышкой клеммной коробки. Подключение насоса к заземляющему контуру обязательно.

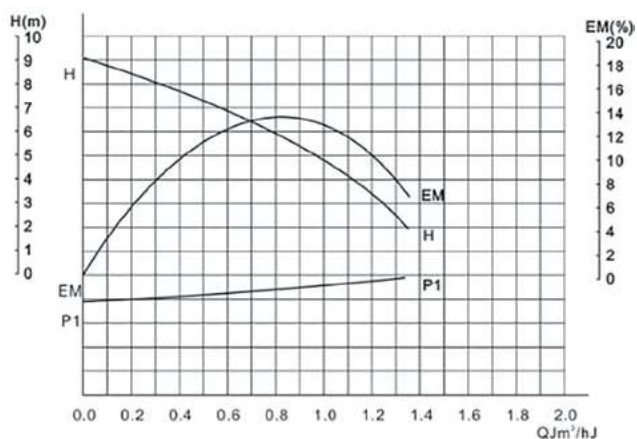
В цепи питания насоса должно быть установлено УЗО с током срабатывания не более 30 мА.

Клеммная коробка должна быть расположена таким образом, чтобы возможность попадания в неё воды была полностью исключена.

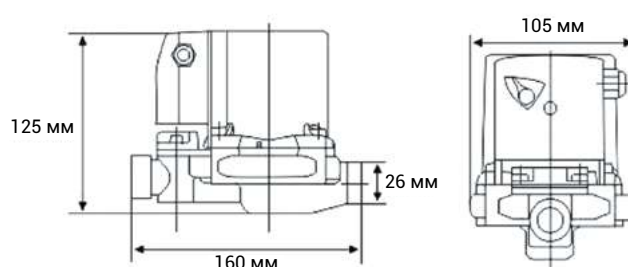
Насос должен быть установлен так, чтобы он всё время был заполнен рабочей жидкостью.



**Напорно-расходная характеристика**



**Габаритные размеры**





VALTEC


**VALTEC**

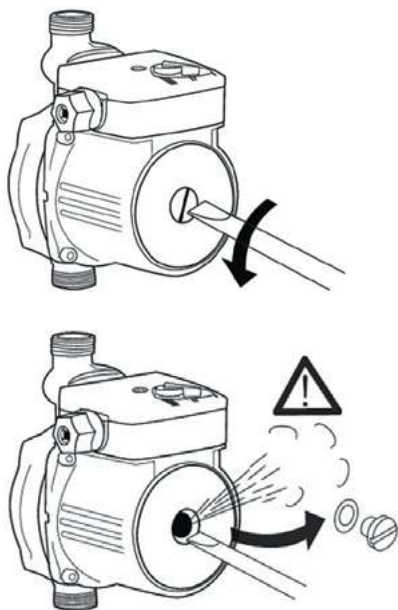
Модель

Насос для повышения давления с датчиком протока

**VRS.129G**

### Указания по запуску и эксплуатации

Перед первым запуском насоса из него следует удалить воздух. Для этого необходимо отвернуть пробку на корпусе электродвигателя, подождать до появления в открытом отверстии рабочей жидкости. После этого пробка устанавливается на место.



Переключатель режимов при работе на холодном или горячем водопроводе рекомендуется установить в положение AUTO.

При установке насоса в качестве циркуляционного, переключатель режимов устанавливается в положение MANUAL.

Перед пуском насоса после длительного периода бездействия, необходимо выкрутить пробку выпуска воздуха и провернуть вал шлицевой отвёрткой. Невозможность проворачивания вала свидетельствует о накоплении на нём накипи. В этом случае необходимо демонтировать насос и доставить его в сервисный центр.

Во время длительных (больше месяца) перерывов в эксплуатации, рекомендуется один раз в месяц включать насос в режиме MANUAL на 1–2 минуты, что позволит избежать его заклинивания.

При работе насоса в качестве циркуляционного и использовании в качестве теплоносителя гликолевых растворов с низкой температурой замерзания подбор насоса следует производить с учетом того, что потери давления в системе в этом случае возрастают в 1,51 раза (раствор на  $-30^{\circ}\text{C}$ ), или в 1,88 раз (раствор на  $-65^{\circ}\text{C}$ ) по сравнению с гидравлическими потерями при теплоносителе – воде.

Не допускается включение насоса при отсутствии в нём рабочей среды.

VALTEC



Модель

Насос циркуляционный для горячего водоснабжения

**VSB**

### Назначение и область применения

Циркуляционный насос **VSB.004** предназначен для создания принудительной рециркуляции воды в системах горячего водоснабжения зданий и сооружений.

Рециркуляция горячей воды создаётся для предотвращения её остывания в подводящих трубопроводах и немедленной подачи потребителю воды с надлежащими параметрами.

Насос **VSB.004** характеризуется долговечностью, экономичностью и бесшумностью в работе.

### Технические характеристики

№	Наименование характеристики	Ед. изм.	Значение
1	Напряжение питания	В	220 AC ± 6 %
2	Частота питания	Гц	50
3	Максимальная производительность	л/ч	620
4	Максимальный напор	м. вод. ст.	1,25
5	Минимальное статическое давление	бар	0,2
6	Максимальное статическое давление	МПа	1,0
7	Интервал температур воды	°С	0...95
8	Присоединительная резьба	дюйм	1/2 ВР
9	Допустимая жесткость воды	°Ж	12
10	Монтажная длина	мм	82
11	Габариты:		
	– ширина	мм	90
	– длина	мм	140
	– высота	мм	150
12	Количество скоростей	шт.	1
13	Максимально допустимая влажность окружающего воздуха	%	60
14	Допустимая температура окружающего воздуха	°С	+5...+40
15	Потребляемая мощность	Вт	25
16	Потребляемый ток	мА	130
17	Средний полный ресурс	тыс. маш. ч	50
18	Степень защиты		IP42
19	Класс изоляции по ГОСТ 8865-93		F
20	Вес	кг	3,3



### Материалы

Корпус насосной части, гайка крепления	Латунь
Вал двигателя	Керамика
Рабочее колесо	Технополимер
Гильза ротора	Нержавеющая сталь
Подшипники	Керамика/графит

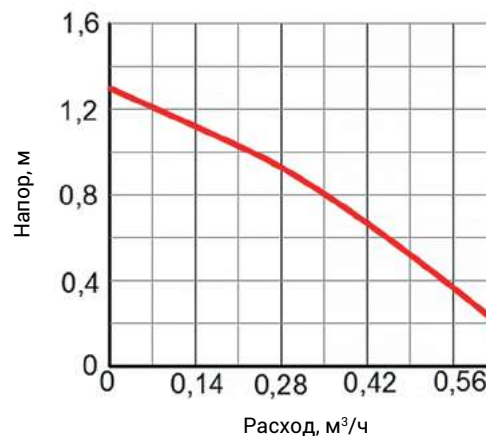
### Описание конструкции

Циркуляционные насосы **VSB.004** представляют собой моноблочные электронасосы с однофазным асинхронным односкоростным электродвигателем.

Конструктивное исполнение «с мокрым ротором» предполагает, что ротор омывается рабочей средой, а статор герметично отделён от ротора.

Латунный корпус насосной части крепится к моторному блоку с помощью латунной накидной гайки.

### Рабочий график



VALTEC



Модель

**Насос циркуляционный для горячего водоснабжения  
с режимом частотного регулирования**

**VRS.121EM**

### Назначение и область применения

Циркуляционный насос **VRS.121EM** предназначен для создания принудительной рециркуляции воды в системах горячего водоснабжения зданий и сооружений.

Рециркуляция горячей воды создаётся для предотвращения её остывания в подводящих трубопроводах и немедленной подачи потребителю воды с надлежащими параметрами.

Насос может использоваться в качестве циркуляционного в системах отопления с гидравлическими потерями не более 15 КПа. При этом в качестве рабочей среды могут использоваться кроме воды растворы этиленгликоля и пропиленгликоля с концентрацией не выше 50 %.

Насос может настраиваться на постоянную частоту вращения крыльчатки (горит желтый индикатор) с мощностью на валу от 3 Вт до 9 Вт.

В режиме частотного регулирования AUTO (горит зеленый индикатор) насос автоматически подстраивается под текущие характеристики обслуживаемой системы.

### Технические характеристики

№	Наименование характеристики	Ед. изм.	Значение
1	Напряжение питания	В	220AC ± 5 %
2	Частота питания	Гц	50
3	Максимальная производительность	л/ч	600
4	Максимальный напор	м. вод. ст	1,6
5	Эффективный напор	м. вод. ст	1,2
6	Минимальное статическое давление	МПа	0,02
7	Максимальное статическое давление	МПа	1,0
8	Интервал температур воды	°С	0 ... 95
9	Присоединительная резьба	дюйм	1/2 ВР
10	Допустимая жесткость воды	°Ж (мг-экв/л)	35
11	Класс по энергоэффективности		A
12	Степень защиты		IP44
13	Монтажная длина	мм	80
14	Относительная влажность окружающего воздуха	%	< 60
15	Температура окружающего воздуха	°С	+5 ... +40
16	Мощность	Вт	3 ... 9
17	Вес	кг	1,6
18	Средний полный ресурс	тыс. маш. ч	70
19	<b>Материалы</b>		
19.1	Корпус насосной части, гайка крепления	Нержавеющая сталь	
19.2	Ротор с рабочим колесом	Ферро-магниевый сплав	



Сферический статор двигателя придаёт вращающий момент сферическому ротору с интегрированным рабочим колесом. Ротор и рабочее колесо выполнены из ферромагнетика.

### Описание конструкции

Циркуляционный насос представляет собой электронасос с однофазным асинхронным электродвигателем со сферическим статором и сферическим «мокрым» ферромагнитным ротором с интегрированным рабочим колесом.

Магнитная связь между ротором и статором исключает из конструкции трущиеся детали (подшипники), что значительно увеличивает ресурс насоса.

Корпус насоса из нержавеющей стали крепится к блоку статора с коробкой управления с помощью накидной гайки из нержавеющей стали.

С помощью колеса настройки на блоке управления можно либо задавать постоянную величину скорости вращения рабочего колеса (от позиции MIN до позиции MAX), либо включить режим частотного регулирования AUTO.



VALTEC



Модель

Насос циркуляционный для горячего водоснабжения с режимом частотного регулирования

**VRS.121EM**

**Указания по монтажу и подключению**

Направление движения теплоносителя должно совпадать с направлением стрелки на корпусном блоке насоса. Перед насосом рекомендуется устанавливать фильтр механической очистки с размером ячейки не более 500 мкм.

Не допускается устанавливать насос блоком управления вниз.

Насос следует подключать к электросети комплектным проводом с вилкой. Розетка для подключения насоса обязательно должна иметь заземляющий контакт, подключенный к заземляющему проводнику электросистемы.

В цепи питания насоса должно быть установлено УЗО с током срабатывания не более 30 мА.

Блок управления должен быть расположен таким образом, чтобы возможность попадания в него воды была полностью исключена.

Не рекомендуется устанавливать насос в нижней точке сети во избежание засорения рабочей камеры.

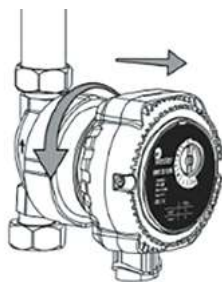
Насос следует располагать на трубопроводе так, чтобы ось рабочего колеса была горизонтальна.

Статическое давление в точке установки насоса не должно быть менее и более указанного в таблице технических характеристик.

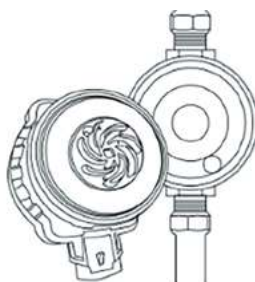
Перед запуском насоса из системы необходимо полностью удалить воздух.

Не реже 1 раза в год рекомендуется производить чистку ротора. Эта процедура производится в следующем порядке:

19



Открутить накидную гайку крепления блока управления



Отсоединить блок управления от корпуса



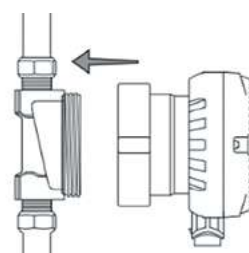
Вынуть ротор с рабочим колесом



Промыть и очистить ротор

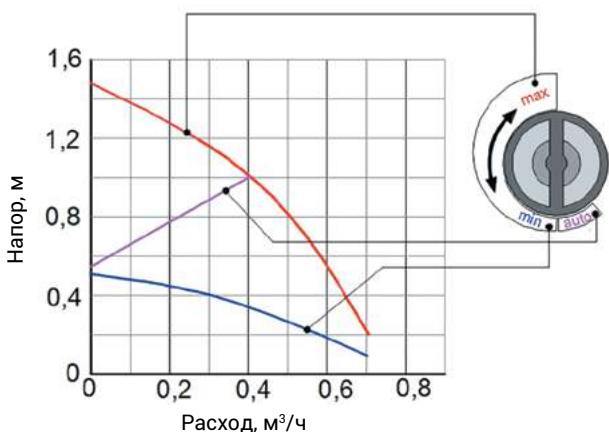


Установить ротор на место

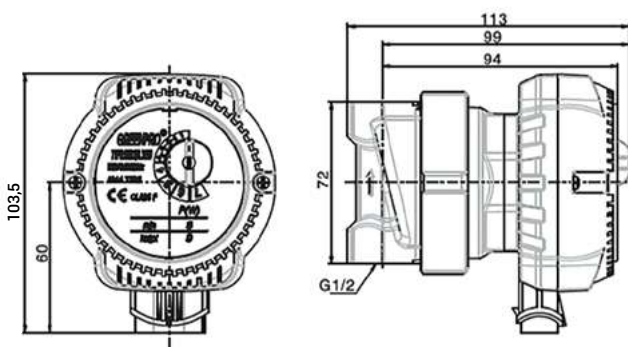


Присоединить блок управления к корпусу

**Рабочие графики**



**Габаритные размеры**



VALTEC



Модель

Блок насосной автоматики (пресс-контроль)

VT.EPC2.06



### Принцип действия и выполняемые функции

Блок автоматики представляет собой комбинацию реле минимального давления и реле протока.

В корпусе (1) свободно перемещается в вертикальном направлении втулка расхода с магнитом (10). Когда водоразбора нет, втулка под действием собственного веса опускается, размыкая контакты геркона (7). При наличии протока втулка поднимается, замыкая контакты геркона (7).

Мембрана (3) уравновешена давлением жидкости (снизу) и силой упругости пружины (4) (сверху). Мембрана (3) посредством штока (6) жестко связана с втулкой давления (2), в которую интегрирован постоянный магнит. Когда давление жидкости уменьшается, втулка (2) перемещается вниз, замыкая контакты геркона (8). Данные о состоянии герконов передаются в электронный блок (9). Настройка давления срабатывания производится винтом (5). При водоразборе или падении давления ниже настроечного значения, блок включает насос, обеспечивая подачу воды потребителю. Величину давления включения пользователь может регулировать самостоятельно.

При прекращении водоразбора блок выключает насос с задержкой в 8 секунд, тем самым, предохраняя систему от гидравлического удара.

При отсутствии воды во всасывающей линии блок отключает насос, предохраняя насос от «сухого» хода.

Встроенный в блок манометр позволяет визуально контролировать величину давления рабочей среды на выходе из блока.

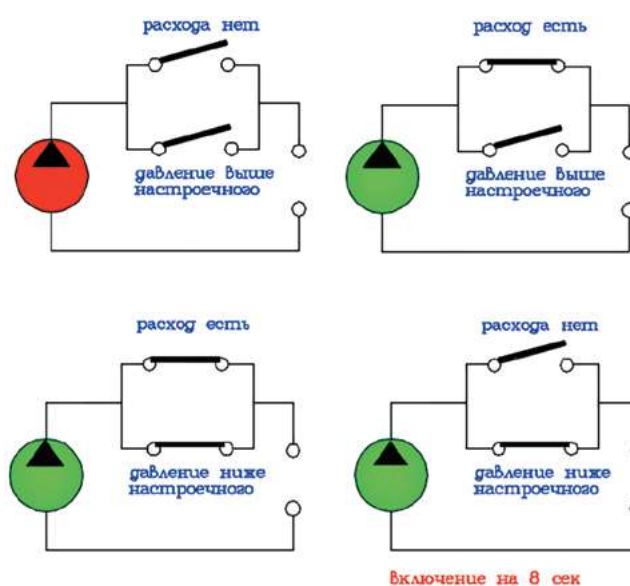
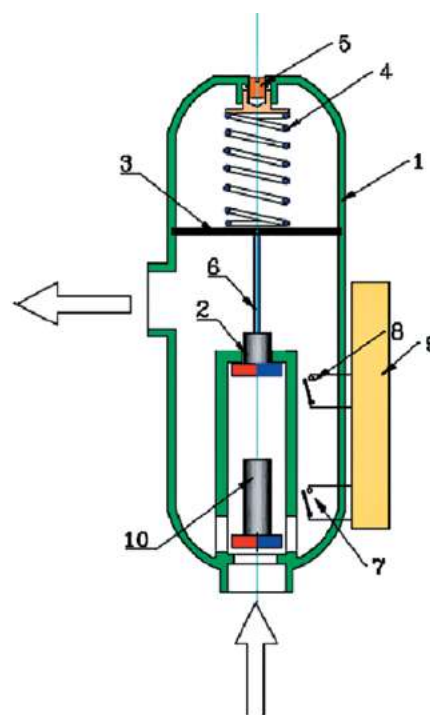
Принцип работы блока автоматики показан на схемах:

### Назначение и область применения

Блок насосной автоматики предназначен для автоматического управления насосами систем водоснабжения, предохраняя их от работы «на закрытую задвижку» и от «сухого» хода.

Использование блока автоматики продлевает срок службы насоса и системы водоснабжения здания.

Применение блока автоматики позволяет отказаться от использования мембранного бака.





VALTEC



Модель

Блок насосной автоматики (пресс-контроль)

**VT.EPC2.06**

**Технические характеристики**

№	Наименование характеристики	Ед. изм.	Значение
1	Напряжение питания	В	-220
2	Частота переменного тока	Гц	50
3	Максимальный коммутируемый ток	А	10
4	Максимальный коммутируемый ток при индуктивной нагрузке (cosφ = 0,6)	А	6
5	Максимальный расход рабочей среды через блок	м³/ч	4,8
6	Температура рабочей среды	°С	+1... +60
7	Давление включения	бар	1,5... 3,0
8	Заводская настройка давления включения	бар	1,5
9	Класс защиты		IP65
10	Условный диаметр резьбы присоединительных патрубков	дюйм	G1HP
11	Максимальная температура окружающей среды	°С	+55
12	Максимальная влажность окружающей среды	%	70
13	Полный средний срок службы	лет	10

**Настройка давления включения**

Блок автоматики поставляется с настроенным пусковым давлением 1,5 бара.

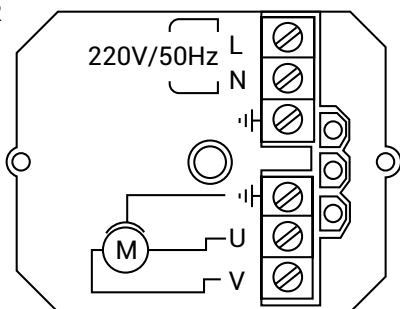
Настройка давления включения производится с помощью вращения отвёрткой винта, расположенного в верхней части крышки корпуса. Поворот по часовой стрелке увеличивает значения давления включения (рисунок 1).

**Электроподключения**

Подключение проводов к блоку автоматики следует производить в соответствии с приведенной схемой (рисунок 2). При подключении насоса с трёхфазным питанием или однофазного насоса с коммутируемым током свыше 10 А, насос следует подключать к блоку автоматики через магнитный пускатель.

Установка УЗО на ток утечки не более 30 мА обязательна.

Рисунок 2



**Указания по монтажу**

Блок автоматики устанавливается между насосом и первой точкой водоразбора. Он должен монтироваться в вертикальном положении (настроечный винт — сверху), при этом направление движения воды должно быть из нижнего патрубка к боковому.

Если перекачиваемая насосом среда содержит нерастворимые частицы, перед блоком автоматики необходимо установить фильтр механической очистки с ячейкой более 800 мкм.

При возможном повышении давления перед блоком автоматики свыше 10 бар следует установить редуктор давления.

При необходимости манометр может быть переустановлен на противоположную сторону корпуса блока.

Давление на выходе насоса блоком автоматики не регулируется. Оно определяется только напором насоса. В случае когда требуется обеспечить выключение насоса при достижении определенного давления, после блока автоматики следует установить реле давления VT.CRS5.02.1.

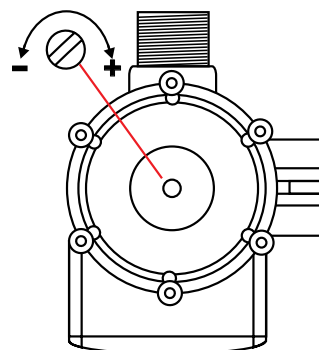


Рисунок 1

**Запуск системы**

Перед запуском системы необходимо убедиться, что подводящая труба полностью заполнена водой и открыт водоразборный кран в верхней точке системы.

Подаётся питание на блок автоматики, при этом на панели прибора загорается индикатор «Питание».

Нажатию кнопки «Сброс» производится первичный запуск насоса (загорается индикатор «Включено»). Происходит заполнение системы водой, при этом воздух из трубопроводов удаляется через водоразборный кран в верхней точке системы. После того, как из водоразборного крана пойдёт равномерный поток воды, кран закрывается. Через 8 секунд блок автоматики останавливает работу насоса (индикатор «Включено» гаснет), что свидетельствует о его нормальном функционировании.

При отсутствии воды в подводящем патрубке блока автоматики загорается индикатор «Авария», и насос выключается. В этом случае следует вновь заполнить подводящий трубопровод водой и запустить насос нажатием кнопки «Сброс» до тех пор, пока не погаснет индикатор «Авария».

VALTEC



Модель

Блок насосной автоматики (пресс-контроль)

**VT.EPC.11**



**Принцип действия и выполняемые функции**

Блок автоматики представляет собой комбинацию реле минимального давления и реле протока.

Вода подается со стороны съемного фланца.

В корпусе из полиамида Р-6/66 расположен подпружиненный датчик протока с интегрированным постоянным магнитом. Когда водоразбора нет, золотник датчика перекрывает входной патрубок, размыкая при этом контакты геркона. При наличии протока золотник перемещается внутрь блока, замыкая контакты геркона.

Мембрана из EPDM уравновешена давлением жидкости и силой упругости пружины, передающейся через поршень на мембрану. Когда давление жидкости уменьшается, поршень перемещается вверх, замыкая контакты микровыключателя. Данные о состоянии геркона и микровыключателя передаются в электронный блок.

Настройка давления срабатывания производится винтом настройки.

При водоразборе или падении давления ниже настроенного значения блок включает насос, обеспечивая подачу воды потребителю. Величину давления включения пользователь может регулировать самостоятельно.

При прекращении водоразбора блок выключает насос с задержкой в 8 с, тем самым предохраняя систему от гидравлического удара.

При отсутствии воды во всасывающей линии блок отключает насос через 10-15 с, предохраняя его от «сухого» хода.

При возникновении аварии блок насосной автоматики отключит насос, но при этом будет пытаться запустить его каждые 15 минут. Данная функция поможет автоматически перевести блок автоматики в рабочий режим в случае, если авария вызвана временным фактором, например, временное снижение уровня воды в скважине.

Встроенный в блок манометр-индикатор позволяет визуально контролировать величину давления рабочей среды на выходе из блока.

Алгоритм работы блока автоматики показан на схемах:

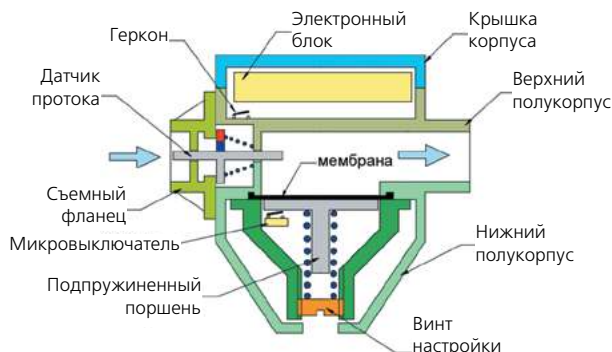
**Назначение и область применения**

Блок насосной автоматики предназначен для автоматического управления насосами систем водоснабжения, предохраняя их от работы «на закрытую задвижку» и от «сухого» хода.

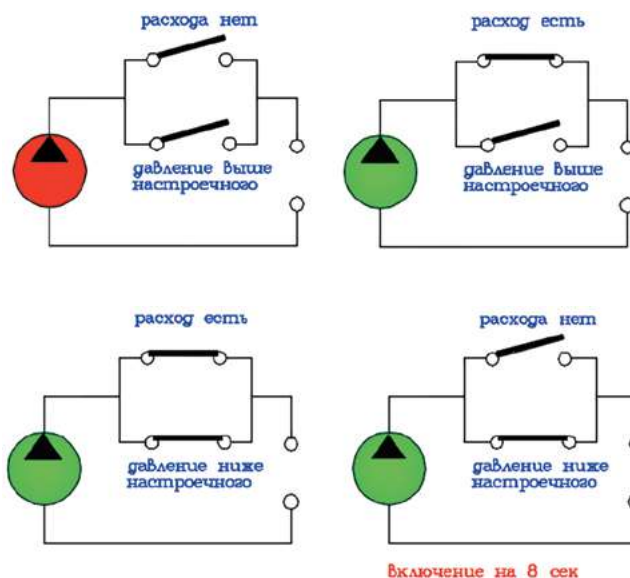
Рабочая среда должна соответствовать требованиям СанПиН 1.2.3685-21.

Использование блока автоматики продлевает срок службы насоса и системы водоснабжения здания.

Применение блока автоматики позволяет отказаться от использования мембранного бака.



**Табло прибора**





VALTEC



Модель

Блок насосной автоматики (пресс-контроль)

**VT.EPC.11**

### Технические характеристики

№	Наименование характеристики	Ед. изм.	Значение
1	Напряжение питания	В	-220
2	Частота переменного тока	Гц	50
3	Максимальный коммутируемый ток	А	10
4	Максимальный коммутируемый ток при индуктивной нагрузке (cosφ = 0,6)	А	6
5	Максимальная коммутируемая мощность	кВт	1,1
6	Максимальный расход рабочей среды через блок	м³/ч	5,3
7	Температура рабочей среды	°С	+1... +55
8	Максимальное давление рабочей среды	МПа	1,0
9	Диапазон настройки давления включения	МПа	0,15 ... 0,30
10	Заводская настройка давления включения	бар	1,5
11	Класс защиты корпуса		IP54
12	Резьба присоединительных патрубков	дюйм	G1HP ГОСТ 6357-81
13	Максимальная температура окружающей среды	°С	+50
14	Максимальная влажность окружающей среды	%	70
15	Полный средний срок службы	лет	10

### Указания по монтажу

Блок автоматики устанавливается между насосом и первой точкой водоразбора.

Не допускается установка водоразборной арматуры между насосом и блоком автоматики.

Блок автоматики может монтироваться в любом монтажном положении, при этом вода должна поступать в патрубок съемного фланца, за которым расположен датчик потока.

Если рабочая среда содержит нерастворимые частицы, перед блоком автоматики необходимо установить фильтр механической очистки с ячейкой фильтра не более 800 мкм.

При возможном повышении давления свыше 1,0 МПа перед блоком автоматики следует установить редуктор давления.

Максимальное давление на выходе насоса блоком автоматики не регулируется. Оно определяется только напором насоса. В случае когда требуется обеспечить выключение насоса при достижении определенного давления, после блока автоматики следует установить реле давления **VT.CRS5.02.1**.

Манометр-индикатор может быть переустановлен в удобное для пользователя положение.

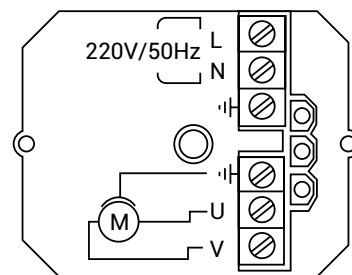
Прибор должен быть установлен таким образом, чтобы исключалась возможность попадания на него воды.

### Электроподключения

Установка УЗО на ток утечки не более 30 мА обязательна.

Подключение проводов к блоку автоматики следует производить в соответствии с приведенной схемой. При подключении насоса с трёхфазным питанием или однофазного насоса с коммутируемым током свыше 10 А насос следует подключать к блоку автоматики через магнитный пускатель.

Для доступа к клеммам необходимо отвинтить винты крепления крышки блока и снять крышку.



### Настройка давления включения

Блок автоматики поставляется с настроенным пусковым давлением 1,5 бара. Это значит, что насос будет включен при давлении ниже 1,5 бара.

Настройка давления включения производится с помощью вращения отвёрткой винта, расположенного в нижней части корпуса. Поворот по часовой стрелке увеличивает значения давления включения.

Давление включения рекомендуется задавать с использованием следующей формулы:

$$P_{вкл} = 0,11H \text{ (бар)}, \text{ где}$$

$H$  – вертикальное расстояние от блока автоматики до самого верхнего водопотребляющего прибора, м.

### Запуск системы

Перед запуском системы необходимо убедиться, что подводящая труба полностью заполнена водой и открыт водоразборный кран в верхней точке системы.

Подаётся питание на блок автоматики, при этом на панели прибора загорается индикатор «Питание».

Нажатием кнопки «Сброс» производится первичный запуск насоса (загорается индикатор «Включено»). Происходит заполнение системы водой, при этом воздух из трубопроводов удаляется через водоразборный кран в верхней точке системы. После того как из водоразборного крана пойдёт равномерный поток воды, кран закрывается. Через 8 секунд блок автоматики останавливает работу насоса (индикатор «Насос» гаснет), что свидетельствует о его нормальном функционировании.

При отсутствии воды в подводящем патрубке блока автоматики загорается индикатор «Ошибка», и насос выключается через 10-15 с. В этом случае следует вновь заполнить подводящий трубопровод водой и запустить насос нажатием кнопки «Сброс» до тех пор, пока не погаснет индикатор «Ошибка». Если этого своевременно не сделать, блок будет автоматически пытаться включить насос каждые 15 мин.

VALTEC



Модель

Реле давления

**VT.CRS5.02**

### Назначение и область применения

Реле давления предназначено для автоматизации работы электронасосов систем водоснабжения путём включения насоса при падении давления ниже настроенного значения минимального давления и выключения насоса при превышении значения максимального давления.

Реле позволяет производить пользовательскую настройку значений давлений включения и выключения.

### Принцип действия

Реле давления представляет собой двухконтактное коммутационное устройство, управляющее работой электронасоса водоснабжения. При давлении в системе менее настроенного значения контакты реле находятся в замкнутом положении, и по ним электрический ток передаётся на коммутируемое устройство (насос). Когда давление в системе достигает величины давления выключения, контакты размыкаются, отключая насос от электроснабжения.

### Технические характеристики

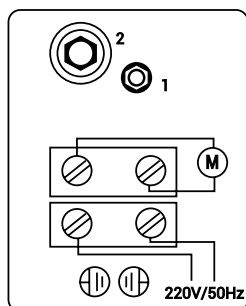
№	Наименование характеристики	Ед. изм.	Значение
1	Напряжение питания	В	~220
2	Частота переменного тока	Гц	50
3	Максимальный коммутируемый ток	А	16
4	Максимальный коммутируемый ток при индуктивной нагрузке ( $\cos\varphi = 0,6$ )	А	10
5	Температура рабочей среды	°С	+1... +40
6	Рабочий диапазон давлений	бар	1,0... 5,3
7	Заводская настройка давления включения	бар	2,1
8	Заводская настройка давления выключения	бар	3,5
9	Минимальный перепад давлений включения и выключения	бар	1,0
10	Максимальное давление рабочей среды	бар	5,3
11	Класс защиты		IP44
12	Условный диаметр резьбы присоединительного патрубка	дюйм	G1/4 BP
13	Максимальная температура окружающей среды	°С	+55
14	Максимальная влажность окружающей среды	%	80
15	Полный средний срок службы	лет	10

### Указания по монтажу и электроподключениям

Реле давления присоединяется к нагнетательной линии насоса (между насосом и первым водопотребляющим прибором).

Подключение проводов к реле давления следует производить в соответствии с приведенной схемой. При подключении насоса с трёхфазным питанием или однофазного насоса с коммутируемым током свыше 10 А насос следует подключать к реле давления через магнитный пускатель.

Подключение реле к заземляющему проводнику обязательно.



### Настройка реле

Реле поставляется с настроенным давлением включения 2,1 бара и давлением выключения 3,5 бара.

Прежде, чем приступить к настройке, снимите с реле пластиковую крышку, зафиксированную винтом.

При наличии в системе мембранного бака перед настройкой реле проверьте давление в этом баке при отключенном насосе.

Для настройки реле в системе на нагнетательном трубопроводе насоса должен быть установлен манометр.

Давление включения (минимальное давление) регулируется гайкой **2** (большая пружина). Для увеличения давления включения гайка закручивается по часовой стрелке. При этом давление выключения повысится на величину настроенного значения перепада давлений (заводская настройка перепада давлений:  $3,5 - 2,1 = 1,4$  бара).

Перепад давления между давлением включения и выключения (дельта) настраивается путём вращения гайки **1** (малая пружина). Вращение гайки по часовой стрелке увеличивает значение перепада давления.

VALTEC



Модель

Реле защиты насоса от «сухого хода»

**VT.CRS6.02**

### Назначение и область применения

Реле защиты от сухого хода предназначено для защиты электронасосов водоснабжения от работы при снижении давления воды ниже установленного настроечного значения. Значительное падение давления в системе, как правило, вызвано отсутствием воды в трубопроводах. В таких условиях («сухой ход») электронасосы перегреваются и быстро выходят из строя.

При последовательном включении реле давления **VT.CRS5.02.1** и реле защиты от «сухого хода» достигается полная автоматизация и защита работы электронасоса системы водоснабжения.

### Принцип действия

Реле представляет собой двухконтактное коммутационное устройство, управляющее работой электронасоса водоснабжения. При давлении в системе выше давления включения контакты реле находятся в замкнутом положении, по ним ток передается к насосу. При падении давления ниже настроечного значения давления выключения контакты размыкаются, останавливая насос.

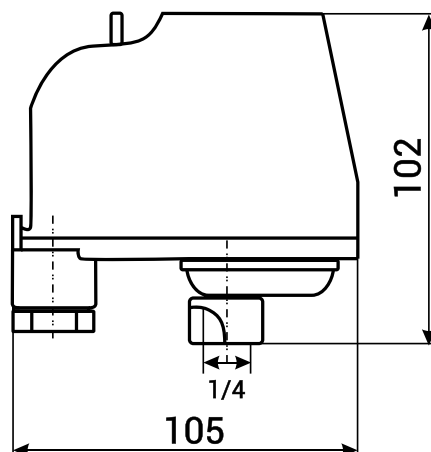


Последующий запуск насоса возможен только после нажатия кнопки на корпусе реле. При этом давление в системе должно быть выше настроечного значения давления включения.

### Технические характеристики

№	Наименование характеристики	Ед. изм.	Значение
1	Напряжение питания	В	~220
2	Частота переменного тока	Гц	50
3	Максимальный коммутируемый ток	А	16
4	Максимальный коммутируемый ток при индуктивной нагрузке ( $\cos\varphi = 0,6$ )	А	10
5	Температура рабочей среды	°С	+1 ... +40
6	Диапазон настройки давления выключения	бар	0,05 ... 0,6
7	Диапазон настройки давления включения	бар	0,7 ... 1,0
8	Заводская настройка давлений	бар	выкл. – 0,1/вкл. – 0,7
9	Максимальное давление рабочей среды	бар	6,0
10	Класс защиты		IP44
11	Условный диаметр резьбы присоединительного патрубка	дюйм	G1/4 BP
12	Максимальная температура окружающей среды	°С	+55
13	Максимальная влажность окружающей среды	%	80
14	Полный средний срок службы	лет	10

### Габаритные размеры



VALTEC



Модель

Реле защиты насоса от «сухого хода»

**VT.CRS6.02**

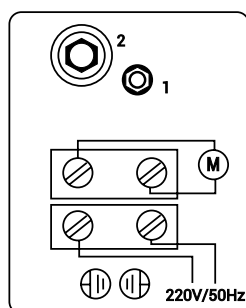
### Указания по монтажу и электроподключениям

Реле присоединяется к нагнетательной линии насоса (между насосом и первым водопотребляющим прибором).

Подключение проводов к реле давления следует производить в соответствии с приведенной схемой. При подключении насоса с трёхфазным питанием или однофазного насоса с коммутируемым током свыше 10 А насос следует подключать к реле давления через магнитный пускатель.

Подключение реле к заземляющему проводнику обязательно.

После установки, группа контактов реле разомкнута. Для запуска насоса необходимо нажать кнопку на корпусе реле.



### Настройка реле

Прежде, чем приступить к настройке, снимите с реле пластиковую крышку, зафиксированную винтом.

При наличии в системе мембранного бака, перед настройкой реле, проверьте давление в этом баке при отключенном насосе.

Для настройки реле в системе на нагнетательном трубопроводе насоса должен быть установлен манометр.

Давление выключения (минимальное давление) регулируется гайкой **2** (большая пружина). Для увеличения давления включения гайка закручивается по часовой стрелке.

Давление включения (давление, при котором разрешается запуск насоса) настраивается путём вращения гайки **1** (малая пружина). Вращение гайки по часовой стрелке увеличивает значение давления включения.

После отключения насоса дальнейший его запуск возможен при нажатой кнопке на корпусе реле и давлении в системе, превышающем настроенное давление включения.



## ПОДВОДКА ГИБКАЯ ДЛЯ ВОДЫ

- Подводка гибкая для воды **VTf**

## Подводка гибкая для воды

VALTEC



Модель

Подводка гибкая для воды

VTf



VTf.001

VTf.002



VTf.003

VTf.004

## Назначение и область применения

Гибкая подводка служит для присоединения к трубопроводам приборов водоснабжения, отопительного и сантехнического оборудования и бытовых приборов, использующих воду.

Подводки с ниппелем М10 служат для непосредственного присоединения к смесителям.

Использовать гибкую подводку вместо участков постоянно действующих проточных трубопроводов не допускается.

## Номенклатура

**VTf.001** – подводка с накидными гайками 1/2" (внутр. – внутр.);

**VTf.002** – подводка с накидной гайкой 1/2" и ниппелем с дюймовой резьбой 1/2" (внутр. – нар.);

**VTf.003** – подводка с накидной гайкой 1/2" и ниппелем для смесителя с метрической резьбой М10х18 (внутр. – нар.);

**VTf.004** – подводка с накидной гайкой 1/2" и ниппелем для смесителя с метрической резьбой М10х35 (внутр. – нар.).

## Технические характеристики

№	Наименование характеристики	Ед. изм.	Значение
1	Рабочее давление	бар	10
2	Максимальное давление	бар	20
3	Диапазон температур рабочей среды	°С	+1...+95
4	Максимальная температура рабочей среды	°С	100
5	Внутренний диаметр резинового рукава	мм	8,5 ± 0,5
6	Наружный диаметр резинового рукава	мм	12,5 ± 0,5
7	Расход через подводку при перепаде давлений 300 КПа	л/мин	40
8	Минимально допустимый радиус изгиба	мм	65
9	Внутренний диаметр штуцера	мм	6,2
10	Максимальный момент затяжки накидной гайки и концевой ниппеля (поз. 5)	Н·м	2,0
11	Максимальный момент затяжки ниппеля для смесителя (поз. 9)	Н·м	1,0
12	Средний полный срок службы	лет	10
13	Рабочая среда		Вода; растворы гликолей (50 %)
14	Длина:		
14.1.	VTf.001	см	30; 40; 50; 60; 80; 100; 120; 150; 200
14.2.	VTf.002		
14.3.	VTf.003	см	30; 40; 50; 60; 80; 100; 120
14.4.	VTf.004		



## Подводка гибкая для воды

VALTEC

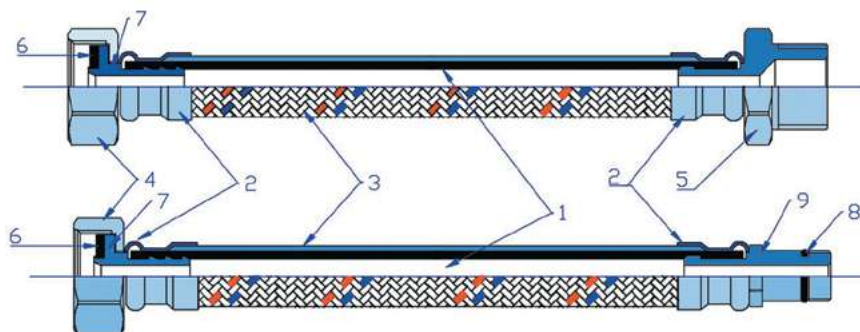


Модель

Подводка гибкая для воды

VTf

## Конструкция и материалы



20

Поз.	Наименование элемента	Материал	Марка	Норма
1	Рукав резиновый	Этиленпропиленовый каучук	EPDM	DIN EN 2430
2	Пресс-гильза	Сталь нержавеющая	AISI 304	08X18H10
3	Оплетка	Проволока из нержавеющей стали		
4	Накидная гайка	Сталь нержавеющая		
5	Ниппель	Сталь нержавеющая		
6	Прокладки	Этиленпропиленовый каучук	EPDM	DIN EN 2430
7	Штуцер	Сталь нержавеющая	AISI 304	08X18H10
8	Уплотнительное кольцо	Этиленпропиленовый каучук	EPDM	DIN EN 2430
9	Ниппель для смесителя	Сталь нержавеющая	AISI 304	08X18H10

## Указания по монтажу

Перед монтажом гибкой подводки необходимо произвести ее визуальный осмотр, в ходе которого проверить:

- отсутствие повреждений оплетки;
- качество опрессовки пресс-гильз;
- качество резьбы;
- наличие прокладок и уплотнительных колец.

В процессе монтажа не допускается:

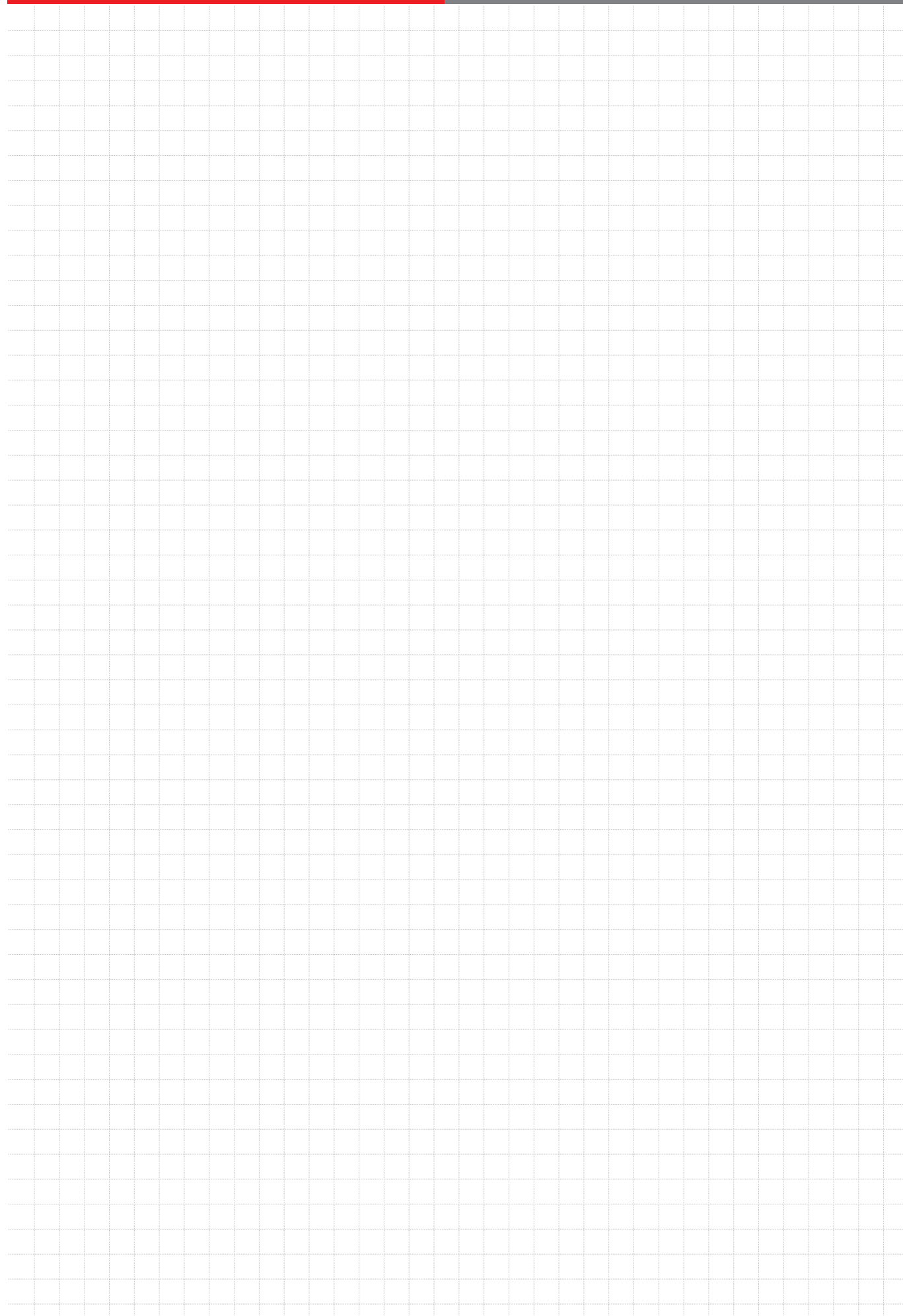
- превышать рекомендованный паспортом момент затяжки;
- перекручивать подводку;
- допускать приложения к подводке растягивающих усилий;
- протягивать подводку через отверстия с краями, которые могут повредить оплетку;
- изгибать трубу с радиусом изгиба, меньше допустимого.

Затяжка ниппеля для смесителя (9) должна производиться только вручную, без применения монтажного инструмента.

После монтажа и подачи рабочего давления, в течение 30 минут провести наблюдение за работой подводки. При появлении капель в соединениях произвести их подтяжку.

Для возможности удобного монтажа к смесителю гибких подводок с ниппелями M10, их следует приобретать парами с длиной ниппеля 18 и 35 мм. В этом случае монтажные плоскости будут разнесены в пространстве и не будут мешать при монтаже.

Для заметок





## ПРИЛОЖЕНИЯ

### 1. Усредненные коэффициенты местных сопротивлений элементов систем

- Арматура и фасонные части
- Приборы отопительные
- Стояки однотрубных систем
- Элементы отопительных стояков
- Узлы радиаторные

### 2. Расстояние между опорами трубопроводов

- Полипропиленовые трубы неармированные
- Полипропиленовые трубы, армированные алюминием
- Полипропиленовые трубы, армированные стекловолокном
- Медные трубы
- Трубы из сшитого полиэтилена (PEX)
- Стальные трубы
- Металлопластиковые трубы
- Канализационные полипропиленовые трубы
- Канализационные чугунные трубы
- Трубы из нержавеющей стали (INOX-PRESS)

### 3. Сводная таблица химической стойкости

### 4. Компенсация температурных деформаций

### 5. Условные обозначения элементов инженерных систем

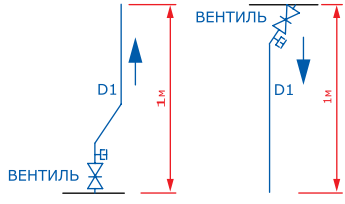
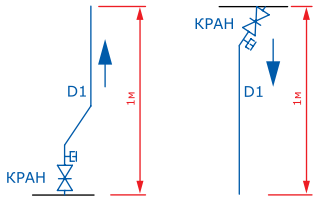
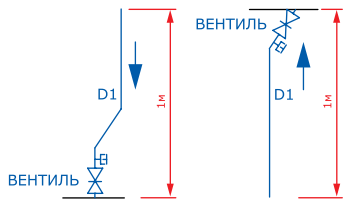
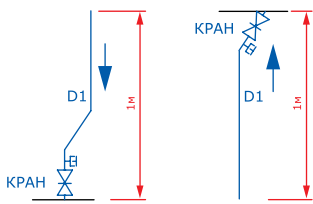
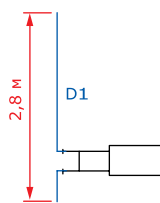
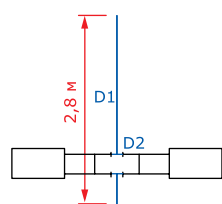
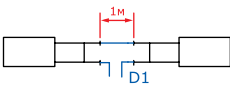

- Арматура
- Сантехприборы
- Элементы трубопроводов
- Элементы отопительных систем
- Элементы вентиляционных систем
- Оборудование
- Газоснабжение
- Строительные конструкции
- Буквенно-цифровые обозначения трубопроводов санитарно-технических систем

Элемент системы	КМС при диаметре условного прохода								
	10	15	20	25	32	40	50	65	80
<b>Арматура и фасонные части</b>									
Вентиль обыкновенный	20	19,9	12,4	10,4	9,4	8,4	7,4	7	7
Вентиль прямооточный	3	3	3	3	2,5	2,5	2	2	2
Воздухосборник	1,5	1,5	1,5	1,5	1,5	1,5	1,5	1,5	1,5
Грязевик абонентский	10	10	10	10	10	10	10	10	10
Задвижка параллельная	0,5	0,5	0,5	0,5	0,5	0,5	0,5	0,5	0,5
Затвор поворотный межфланцевый							1	0,88	0,83
Калач гнутый 180°	2,5	2	1,2	0,6	0,4	0,4	0,4	0,4	0,4
Клапан обратный		2,7	3,5	4,3	3,5	4,5	4	1,32	1,1
Клапан электромагнитный мембранный		18,4	7,87	5,67	5,18	5,62	8,25		
Коллектор (с соединителями)			20	40					
Компенсатор П-образный гнутый	5,2	4,5	3	2,5	2	1,8	1,8	1,8	1,8
Компенсатор сальниковый	0,5	0,5	0,5	0,5	0,5	0,5	0,5	0,5	0,5
Котел стальной	2	2	2	2	2	2	2	2	2
Котел чугунный	2,5	2,5	2,5	2,5	2,5	2,5	2,5	2,5	2,5
Кран конусный натяжной		4,4	1,8	1,7					
Клапан терморегулятора радиаторный прямой		100	211						
Клапан терморегулятора радиаторный угловой		41	131						
Кран радиаторный прямой		25	9,5	10	12				
Кран радиаторный угловой	8,7	5	2,9	2,13	3,63				
Кран регулирующий двойной регулировки	20,4	17,5	15,4						
Кран регулирующий проходной (КРП)	4,5	4,4	3,5						
Кран пробковый		3,5	1,5	1,5					
Кран регулирующий трехходовой (КРТ) на проход	4,5	4,4	3,5						
Кран регулирующий трехходовой (КРТ) на поворот	4,5	4,5	3						
Кран трехходовой шаровой на проход		1,13	0,6						
Кран трехходовой шаровой на поворот		6,6	7,6						
Кран шаровой полнопроходной	0,1	0,1	0,1	0,1	0,1	0,1	0,1	0,1	0,1
Кран шаровой стандартного прохода	0,2	0,2	0,2	0,2	0,2	0,2	0,2	0,2	0,2
Крестовина на ответвление	3	3	3	3	3	3	3	3	3
Крестовина на проход	2	2	2	2	2	2	2	2	2
Отвод 90°	0,9	0,8	0,6	0,5	0,5	0,4	0,3	0,3	0,3
Отступ	0,5	0,5	0,5	0,5	0,5	0,5	0,5	0,5	0,5
Полотенцесушитель		28	22						
Расширение	1	1	1	1	1	1	1	1	1
Скоба гнутая 180°	2,5	2	1,2	0,6	0,4	0,4	0,4	0,4	0,4
Соединитель штуцерный	1,5	1,5	1,5	1,5	1,5	1,5	1,5	1,5	1,5
Сужение	0,5	0,5	0,5	0,5	0,5	0,5	0,5	0,5	0,5
Счетчик воды крыльчатый		9	10	12	12	12	12		
Тройник на ответвление	1,5	1,5	1,5	1,5	1,5	1,5	1,5	1,5	1,5
Тройник на проход	0,5	0,5	0,5	0,5	0,5	0,5	0,5	0,5	0,5
Тройник на разделение	3	3	3	3	3	3	3	3	3
Тройник на слияние	1,5	1,5	1,5	1,5	1,5	1,5	1,5	1,5	1,5
Угольник 90°	2,5	2,2	2,1	2	1,8	1,6	1,1	1,1	1,1
Утка гнутая 45°	0,9	0,8	0,7	0,6	0,6	0,6	0,6	0,5	0,5
Фильтр косой		8,2	10,2	6,37	7	7,1	12,3	11,3	11,3
Фильтр промывной		6,5	7,7	5,4					

Элемент системы	КМС при диаметре условного прохода								
	10	15	20	25	32	40	50	65	80
<b>Приборы отопительные</b>									
Радиаторы алюминиевые с числом секций 1, 2		1,7	2,6						
Радиаторы алюминиевые с числом секций 3		1,65	2,5						
Радиаторы алюминиевые с числом секций более 4		1,6	2,4						
Радиаторы биметаллические с числом секций 1, 2		4,1	10,4						
Радиаторы биметаллические с числом секций 3		2,66	5,57						
Радиаторы биметаллические с числом секций 4		2,15	3,86						
Радиаторы биметаллические с числом секций 5		1,92	2,96						
Радиаторы биметаллические с числом секций 6		1,79	2,64						
Радиаторы биметаллические с числом секций 7		1,72	2,46						
Радиаторы биметаллические с числом секций 8 и более		1,60	2,36						
Конвекторы КН20-К	0,75	1,9	6,3	16,2					
Конвекторы КН20-П	0,26	0,6	2,1	5,6					
Конвекторы КА-К	0,6	1,5	4,9	13					
Конвекторы КА-П	0,5	1,2	3,9	10,3					
Конвекторы КО20-1,37-К	0,8	1,9	6,2	16,6					
Конвекторы КО20-1,27-П	0,5	1,1	3,8	10,1					
Конвекторы КО20-0,915-П	0,3	0,8	2,6	6,9					
Конвекторы КО20-2,14-К	1,0	2,4	7,9	21,1					
Конвекторы КО20-2,14-П	0,7	1,7	5,7	15,2					
Конвекторы KB20	5,6	13,5	45	120					
Конвекторы КС-П	0,51	1,3	4,2	10,8					
Конвекторы КС-К	0,97	2,6	8,1	20,6					
Стальные радиаторы с вертикальными каналами (PCB)	0,2	0,5	1,7	4,5					
Стальные радиаторы с вертикальными каналами однорядные	4,0	15							
Стальные радиаторы с вертикальными каналами двухрядные	1,7	8,5							
Стальные радиаторы с вертикальными каналами трехрядные	1,5	5,8							
Стальные радиаторы с горизонтальными каналами (PCГ)	0,6	1,35	4,5	12,0					
Радиаторы чугунные с числом секций до 4	1,45	1,5	1,65	1,8					
Радиаторы чугунные с числом секций 4–8	1,6	1,9	2,2	2,6					
Радиаторы чугунные с числом секций 9–12	1,7	2,25	2,65	3,0					
Радиаторы чугунные с числом секций 13–16	1,8	2,6	3,0	5,0					
Радиаторы чугунные с числом секций 17–20	1,85	2,90	3,25	6,5					
Радиаторы чугунные с числом секций 21–24	1,85	3,2	3,4	8,0					

Элемент системы	КМС при диаметре условного прохода								
	10	15	20	25	32	40	50	65	80
<b>Стояки однотрубных систем</b>									
Стояк однотрубный на 3 этажа		59,2	57						
Стояк однотрубный на 4 этажа		66,12	66,6						
Стояк однотрубный на 5 этажей		79,1	78,7						
Стояк однотрубный на 6 этажей		96,3	87,8						
Стояк однотрубный на 7 этажей		111,1	98,4						
Стояк однотрубный на 8 этажей		129,6	111,1						
Стояк однотрубный на 9 этажей		140,6	121						
Стояк однотрубный на 10 этажей		153,1	132,2						
Стояк однотрубный на 11 этажей		167,3	145,1						
Стояк однотрубный на 12 этажей		183,7	152,3						
Стояк однотрубный на 13 этажей		202,5	160						
Стояк однотрубный на 14 этажей		224,4	177,3						
Стояк однотрубный на 15 этажей		224,4	187						
Стояк однотрубный на 16 этажей		250	197,5						
Стояк однотрубный на 17 этажей		250	209						
Стояк однотрубный на 18 этажей		280,3	221,5						
Стояк однотрубный на 19 этажей		316	235,1						
Стояк однотрубный на 20 этажей		316	235,1						
Стояк однотрубный на 21 этаж		316	250						
Стояк однотрубный на 22 этажа		316	266,4						
Стояк однотрубный на 23 этажа		316	266,4						
Стояк однотрубный на 24 этажа		360	284,4						
Стояк однотрубный на 25 этажей		360	284,4						



Элемент системы	КМС при диаметре условного прохода						Эскиз
	10	15	20	25	32	40	
<b>Элементы отопительных стояков</b>							
Присоединение с вентилем к подающей магистрали		21,5	14,6	12,5			
Присоединение с краном к подающей магистрали		10,7	7,7	6,88			
Присоединение с вентилем к обратной магистрали		18,5	11,8	10,0			
Присоединение с краном к обратной магистрали		7,78	4,86	4,2			
Этажестояк при одностороннем присоединении прибора		9,15	5,9	5,0			
Этажестояк при двухстороннем присоединении приборов		7,86	5,38	4,38			
Верхние подводки П-образного стояка		4,54	3,07	2,5			
Прямой участок стояка 1 м		2,32	1,47	1,08			

Узлы радиаторные						
Тип узла	Эскиз	Диаметры подводов, мм			КМС	
		D1	D2	D3		
Узел горизонтальной однотрубной системы с обходным участком и краном КРТ		15	15	15	12,8	
		20	20	20	9,6	
		25	25	25	28	
Узел горизонтальной однотрубной системы с унифицированным обходным участком и краном КРТ		15	15	15	10,2	
		20	20	20	9,5	
		25	20	25	20,2	
Узел горизонтальной однотрубной системы с замыкающим участком и краном КРП		15	15	15	2,6	
		15	15	20	1,0	
		20	15	20	6,1	
		25	20	20	7	
Узел однотрубной системы с конвектором, смещенным байпасом и краном КРТ		15	15	15	12,46	
		20	20	20	9,34	
Узел однотрубной системы с конвектором, смещенным байпасом и краном КРП		15	15	15	16,53	
		20	20	20	11,26	
Узел однотрубной системы с конвектором, смещенным байпасом и краном КРТ		15	15	15	12,46	
		20	20	20	9,34	
Узел однотрубной системы с конвектором, смещенным байпасом и краном КРП		15	15	15	16,53	
		20	20	20	11,26	
Узел однотрубной системы с двумя конвекторами, смещенным байпасом и краном КРТ		15	15	15	22,27	
		20	20	20	17,2	
Узел однотрубной системы с двумя конвекторами, смещенным байпасом и краном КРП		15	15	15	26,89	
		20	20	20	21,03	
Узел однотрубной системы с конвектором, смещенным байпасом и краном КРТ		15	15	15	10,05	
		20	20	20	7,74	
Узел однотрубной системы с конвектором, смещенным байпасом и краном КРП		15	15	15	15,47	
		20	20	20	13,06	

Узлы радиаторные						
Тип узла	Эскиз	Диаметры подводок, мм			КМС	
		D1	D2	D3		
Узел однотрубной системы с двумя конвекторами, смещенным байпасом и краном КРТ		15	15	15	8,53	
		20	20	20	6,62	
Узел однотрубной системы с двумя конвекторами, смещенным байпасом и краном КРТ		15	15	15	15,97	
		20	20	20	15,3	
Узел однотрубной системы с двумя конвекторами, смещенным байпасом и краном КРТ		15	15	15	7,4	
		20	20	20	5,86	
Узел однотрубной системы с двумя конвекторами, смещенным байпасом и краном КРТ		15	15	15	14,26	
		20	20	20	11,26	
Узел однотрубной системы с регистром или ребристой трубой, смещенным байпасом и краном КРТ		15	15	15	11,91	
		20	20	20	9,4	
Узел однотрубной системы с регистром или ребристой трубой, смещенным байпасом и краном КРТ		15	15	15	19,96	
		20	20	20	16,9	
Узел однотрубной системы с двухрядным регистром или ребристой трубой, смещенным байпасом и краном КРТ		15	15	15	10,85	
		20	20	20	9,2	
Узел однотрубной системы с двухрядным регистром или ребристой трубой, смещенным байпасом и краном КРТ		15	15	15	22,51	
		20	20	20	19,44	
Узел однотрубной системы с трехрядным регистром или ребристой трубой, смещенным байпасом и краном КРТ		15	15	15	19,75	
		20	20	20	16,76	
Узел однотрубной системы с трехрядным регистром или ребристой трубой, смещенным байпасом и краном КРТ		15	15	15	35,5	
		20	20	20	31,68	
Узел однотрубной системы с четырехрядным регистром или ребристой трубой, смещенным байпасом и краном КРТ		15	15	15	18,7	
		20	20	20	16,38	

Узлы радиаторные						
Тип узла	Эскиз	Диаметры подводок, мм			КМС	
		D1	D2	D3		
Узел однотрубной системы с четырехрядным регистром или ребристой трубой, смещенным байпасом и краном КРП		15	15	15	38,14	
		20	20	20	30,78	
Узел однотрубной системы с двухрядным регистром или ребристой трубой, смещенным байпасом и краном КРТ		15	15	15	10,21	
		20	20	20	7,86	
Узел однотрубной системы с двухрядным регистром или ребристой трубой, смещенным байпасом и краном КРП		15	15	15	16,93	
		20	20	20	14,08	
Узел однотрубной системы с трехрядным регистром или ребристой трубой, смещенным байпасом и краном КРТ		15	15	15	8,1	
		20	20	20	6,66	
Узел однотрубной системы с трехрядным регистром или ребристой трубой, смещенным байпасом и краном КРП		15	15	15	17,5	
		20	20	20	14,6	
Узел однотрубной системы с четырехрядным регистром или ребристой трубой, смещенным байпасом и краном КРТ		15	15	15	8,75	
		20	20	20	7,17	
Узел однотрубной системы с четырехрядным регистром или ребристой трубой, смещенным байпасом и краном КРП		15	15	15	18,75	
		20	20	20	15,87	
Узел однотрубной системы с горизонтальным конвектором и односторонним подключением		15	15	15	7,96	
		20	20	20	6,78	
Узел однотрубной системы с горизонтальным конвектором и двухсторонним подключением		15	15	15	3,14	
		20	20	20	1,68	
Узел однотрубной системы с вертикальным конвектором и односторонним подключением		15	15	15	8,65	
		20	20	20	6,78	
Узел однотрубной системы с горизонтальным высоким конвектором и односторонним подключением		15	15	15	64,3	
		20	20	20	42,5	

Узлы радиаторные						
Тип узла	Эскиз	Диаметры подводок, мм			КМС	
		D1	D2	D3		
Узел радиаторный однотрубной системы со смещенным байпасом, краном КРП при движении теплоносителя сверху вниз		15	15	15	7,05	
		20	20	20	5,63	
Узел радиаторный однотрубной системы со смещенным байпасом, краном КРП при движении теплоносителя сверху вниз		15	15	15	8,1	
		20	20	20	6,66	
Узел радиаторный однотрубной системы со смещенным байпасом, краном КРП при движении теплоносителя снизу вверх		15	15	15	7,05	
		20	20	20	5,63	
Узел радиаторный однотрубной системы со смещенным байпасом, краном КРП при движении теплоносителя снизу вверх		15	15	15	8,1	
		20	20	20	6,66	
Узел радиаторный однотрубной системы с одноточечным подключением		15	15	15	32	
		20	20	20	70	
Узел радиаторный однотрубной системы с боковой радиаторной группой (100%)		15	15	15	21	
		20	20	20	52	
Узел радиаторный однотрубной системы с боковой радиаторной группой (50%)		15	15	15	22	
		20	20	20	54	
Узел радиаторный однотрубной системы с нижней радиаторной группой (100%)		15	15	15	126	
		20	20	20	200	
Узел радиаторный однотрубной системы с нижней радиаторной группой (50%)		15	15	15	32	
		20	20	20	62	
Узел концевое встраиваемого в пол конвектора «теплая дорожка»		15	15	15	26	
		20	20	20	48	
Узел проходного встраиваемого в пол конвектора «теплая дорожка»		15	15	15	13,7	
		20	20	20	25	

## Полипропиленовые трубы неармированные

Температура	Положение	Расстояние между опорами (м) при наружном диаметре трубы (мм)										
		16	20	25	32	40	50	63	75	90	110	125
20	гориз.	0,5	0,6	0,75	0,9	1,05	1,2	1,4	1,5	1,6	1,7	1,8
	верт.	1,0	1,0	1,0	1,0	1,5	1,5	1,5	1,5	1,5	1,5	1,5
30	гориз.	0,5	0,6	0,75	0,9	1,0	1,2	1,4	1,5	1,6	1,7	1,8
	верт.	1,0	1,0	1,0	1,0	1,5	1,5	1,5	1,5	1,5	1,5	1,5
40	гориз.	0,5	0,6	0,7	0,8	0,9	1,1	1,3	1,4	1,5	1,6	1,7
	верт.	1,0	1,0	1,0	1,0	1,5	1,5	1,5	1,5	1,5	1,5	1,5
50	гориз.	0,5	0,6	0,7	0,8	0,9	1,1	1,3	1,4	1,5	1,6	1,7
	верт.	1,0	1,0	1,0	1,0	1,5	1,5	1,5	1,5	1,5	1,5	1,5
60	гориз.	0,5	0,55	0,65	0,75	0,85	1,0	1,15	1,25	1,4	1,5	1,6
	верт.	1,0	1,0	1,0	1,0	1,5	1,5	1,5	1,5	1,5	1,5	1,5
70	гориз.	0,5	0,5	0,6	0,7	0,8	0,95	1,15	1,15	1,25	1,35	1,45
	верт.	1,0	1,0	1,0	1,0	1,5	1,5	1,5	1,5	1,5	1,5	1,5
80	гориз.	0,5	0,5	0,55	0,65	0,75	0,9	1,0	1,1	1,2	1,3	1,4
	верт.	1,0	1,0	1,0	1,0	1,5	1,5	1,5	1,5	1,5	1,5	1,5

## Полипропиленовые трубы, армированные алюминием

Система	Положение	Расстояние между опорами (м) при наружном диаметре трубы (мм)										
		16	20	25	32	40	50	63	75	90	110	125
XB	гориз.	0,9	1,1	1,2	1,4	1,6	1,8	2,0	2,0	2,0	2,0	2,0
	верт.	1,0	1,2	1,3	1,5	1,7	1,9	2,2	2,2	2,2	2,2	2,5
GB	гориз.	0,7	0,9	1,0	1,2	1,4	1,6	1,8	2,0	2,0	2,0	2,0
	верт.	0,8	1,0	1,1	1,3	1,5	1,7	1,9	2,1	2,2	2,2	2,5

## Полипропиленовые трубы, армированные стекловолокном

Система	Положение	Расстояние между опорами (м) при наружном диаметре трубы (мм)										
		16	20	25	32	40	50	63	75	90	110	125
XB	гориз.	0,8	0,9	1,05	1,2	1,35	1,35	1,55	1,85	1,95	2,1	2,2
	верт.	0,9	1,0	1,15	1,3	1,45	1,45	1,65	1,95	2,05	2,2	2,2
GB	гориз.	0,6	0,7	0,8	0,95	1,1	1,3	1,3	1,55	1,65	1,7	1,9
	верт.	0,7	0,8	0,9	1,1	1,25	1,5	1,5	1,7	1,8	1,9	2,0

## Медные трубы

Тип трубы		Расстояние между опорами (м) при наружном диаметре трубы (мм)													
		6	8	10	12	15	22	28	35	42	54	64	76	89	108
твердая	верт.	0,6	0,9	1,2	1,5	1,8	2,4	2,5	3	3,2	3,4	3,6	3,6	3,6	3,6
	гориз.	0,4	0,6	0,8	1	1,2	1,6	1,8	2,4	2,4	2,7	3	3	3	3
мягкая	верт.	0,5	0,7	1	1,2	1,5	1,9	2	2,4	2,6	2,7	3	3	3	3
	гориз.	0,35	0,5	0,6	0,8	1	1,3	1,5	2	2	2,2	2,4	2,4	2,4	2,4

### Трубы из сшитого полиэтилена (PEX)

Система	Положение	Расстояние между опорами (м) при наружном диаметре трубы (мм)												
		15	16	18	20	22	25	32	40	50	63	75	90	110
ХВС	верт.	0,35	0,36	0,4	0,43	0,5	0,57	0,72	0,86	1,07	1,36	1,64	1,93	2,36
	гориз.	0,35	0,35	0,35	0,4	0,45	0,45	0,55	0,6	0,75	0,85	1,0	1,1	1,3
ГВС, отопление	верт.	0,29	0,29	0,29	0,29	0,32	0,36	0,5	0,57	0,79	0,93	1,44	1,56	1,64
	гориз.	0,35	0,35	0,35	0,35	0,4	0,4	0,5	0,55	0,7	0,8	0,9	1,05	1,25

### Стальные трубы

Наличие изоляции	Положение	Расстояние между опорами (м) при диаметре условного прохода трубы (мм/дюйм)											
		15 (1/2")	20 (3/4")	25 (1")	32 (1 1/4")	40 (1 1/2")	50 (2")	65 (2 1/2")	80 (3")	100 (4")	125 (5")	150 (6")	
Без изоляции	верт.	3	3	3	3	3	3	3	3	3	3	3	3
	гориз.	2,5	3	3,5	4	4,5	5	6	6	6	7	8	
В изоляции	верт.	3	3	3	3	3	3	3	3	3	3	3	3
	гориз.	1,5	2	2	2,5	3	3	4	4	4,5	5	6	

### Металлопластиковые трубы

Положение	Расстояние между опорами (м) при наружном диаметре трубы (мм)					
	16	20	26	32	40	50
верт.	2,0	2,0	2,0	2,4	2,4	3,0
гориз.	1,0	1,0	1,0	1,0	1,0	1,0

### Канализационные полипропиленовые трубы

Положение	Расстояние между опорами (м) при диаметре условного прохода трубы (мм)		
	40	50	110
верт.	0,8	1,0	2,2
гориз.	0,4	0,5	1,1

### Канализационные чугунные трубы

Положение	Расстояние между опорами (м) при наружном диаметре трубы (мм)				
	32	40	50	100	150
верт.	3	3	3	3	3
гориз.	2	2	2	2	2

### Трубы из нержавеющей стали (INOX-PRESS)

Наличие изоляции	Положение	Расстояние между опорами (м) при диаметре условного прохода трубы (мм/дюйм)						
		15	18	22	28	35	42	54
Без изоляции	верт.	1,25	1,5	2	2,3	2,8	3	3,5
	гориз.	1,5	1,8	2,5	2,8	3,0	3,5	3,8
В изоляции	верт.	1,2	1,4	1,8	2,0	2,5	2,8	3,3
	гориз.	1,45	1,8	2,3	2,5	2,8	3,2	3,5

































































































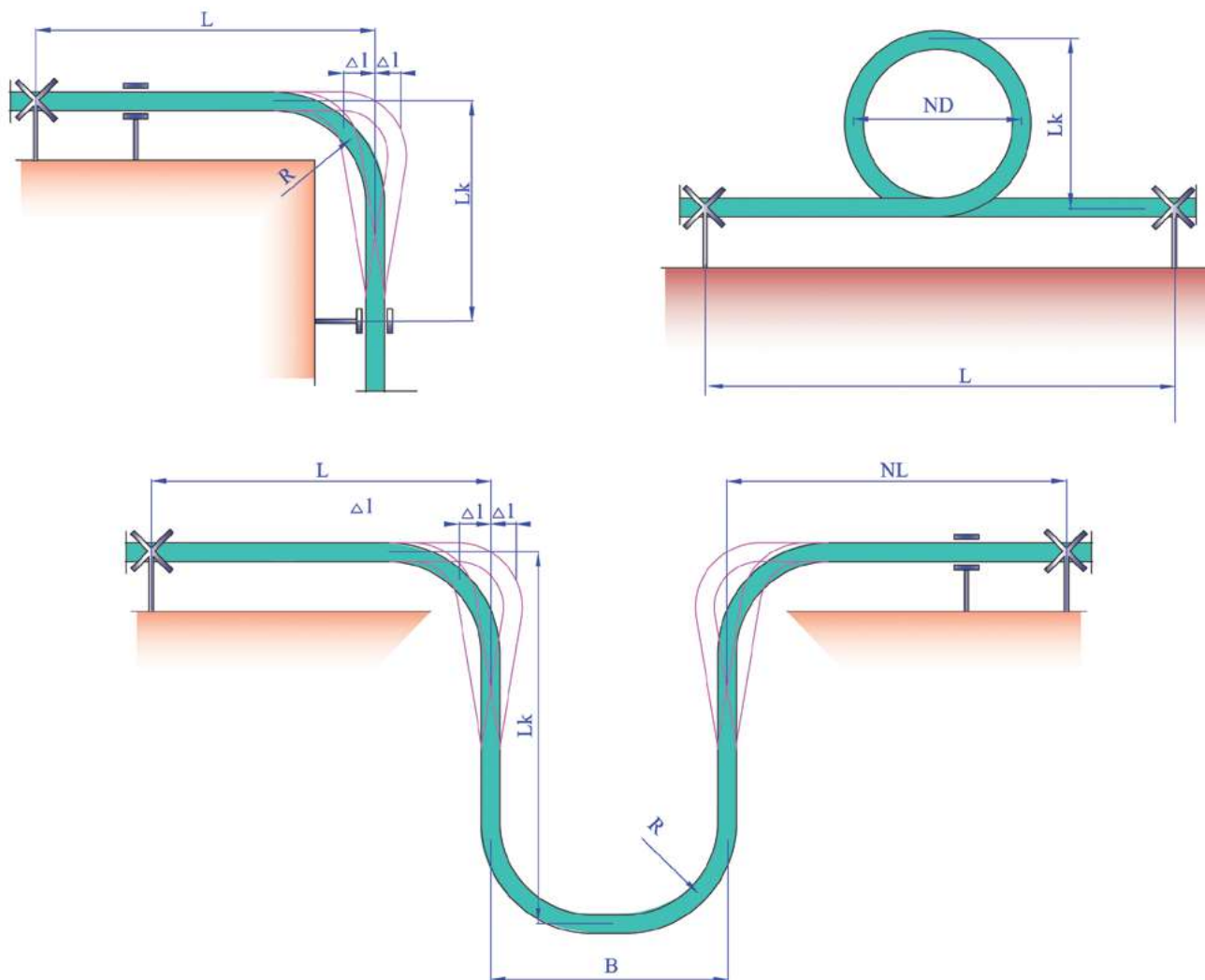







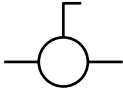




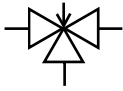
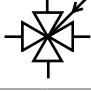
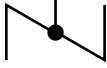

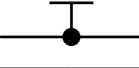
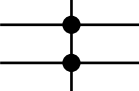
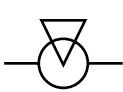




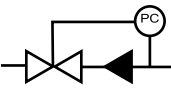


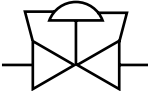
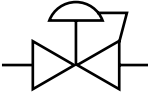
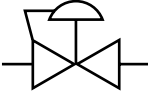

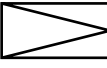

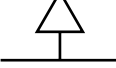
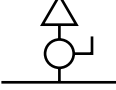
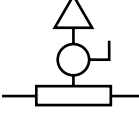

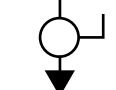


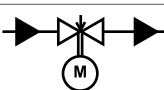
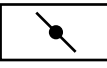




## Компенсация температурных деформаций



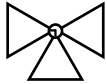

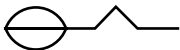
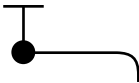

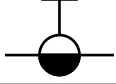
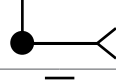
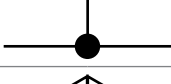
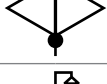
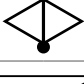



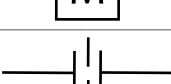
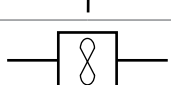
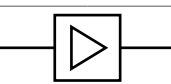

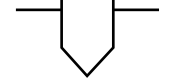
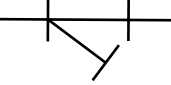
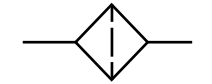

Расчетные формулы:  $L_k = A\sqrt{d\alpha L\Delta t}$ , где:  $A = \sqrt{\frac{3E}{\sigma}}$



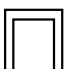
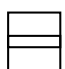
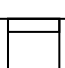

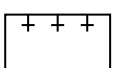
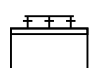
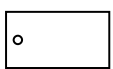
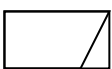
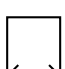
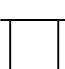
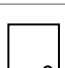





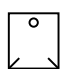
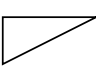
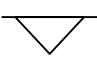
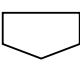
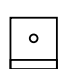
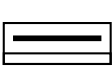
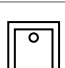


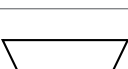





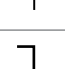



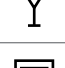
Материал труб	$\alpha$ , м/м К	A	B	R	NL	ND
Металлопластик	2,0	2,0	2,0	2,4	2,4	3,0
PE-X/AL/PE-X	$2,6 \times 10^{-5}$	30	12,5d	5d	50d	не менее 10d
Медь	$1,68 \times 10^{-5}$	33	15d	5d	80d	не менее 12d
Полипропилен неармированный	$13 \times 10^{-5}$	25	10d	-	40d	не менее 8d
Полипропилен, армированный алюминием	$3,1 \times 10^{-5}$	28	15d	-	50d	не менее 10d
Полипропилен, армированный стекловолокном	$6,2 \times 10^{-5}$	26	15d	-	50d	не менее 10d
Сшитый полиэтилен PE-X	$19 \times 10^{-5}$	15	12,5d	5d	50d	не менее 10d
Полиэтилен PE-RT	$18 \times 10^{-5}$	15	12,5d	5d	50d	не менее 10d
Сталь	$1,12 \times 10^{-5}$	50	15d	3d	80d	-
Сталь нержавеющая	$1,63 \times 10^{-5}$	52	15d	4d	80d	-



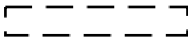
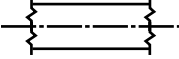

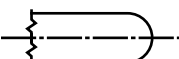
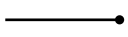


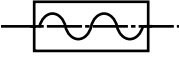

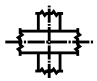
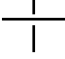
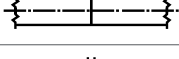


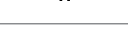
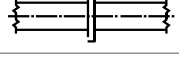
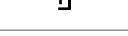
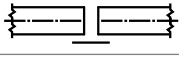
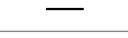
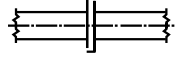
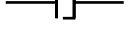

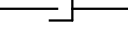
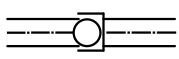
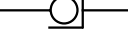
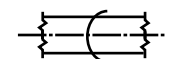
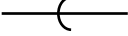
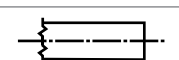

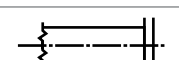

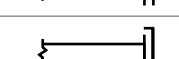

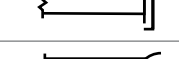

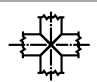


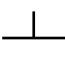


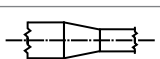

Арматура		
	Клапан (вентиль) запорный проходной	ГОСТ 2.785-70 ГОСТ 21.205-2016
	Кран шаровой	Стандарт АВОК 1.05-2006
	Клапан (вентиль) запорный угловой	ГОСТ 2.785-70 ГОСТ 21.205-2016
	Клапан (вентиль) трехходовой	ГОСТ 2.785-70 ГОСТ 21.205-2016
	Клапан (вентиль) регулирующий проходной	ГОСТ 2.785-70 ГОСТ 21.205-2016
	Клапан (вентиль) регулирующий угловой	ГОСТ 2.785-70 ГОСТ 21.205-2016
	Клапан регулирующий трехходовой	Стандарт АВОК 1.05-2006
	Клапан регулирующий четырехходовой	Стандарт АВОК 1.05-2006
	Клапан запорно-балансировочный ручной	Стандарт АВОК 1.05-2006
	Клапан запорно-балансировочный автоматический	Стандарт АВОК 1.05-2006
	Кран радиаторный запорный	Стандарт АВОК 1.05-2006
	Клапан радиаторный запорно-проходной с байпасом	Стандарт АВОК 1.05-2006
	Терморегулятор радиаторный автоматический	Стандарт АВОК 1.05-2006
	Клапан обратный проходной. Направление потока – от белого к черному	ГОСТ 2.785-70 ГОСТ 21.205-2016
	Клапан обратный угловой. Направление потока – от белого к черному	ГОСТ 2.785-70 ГОСТ 21.205-2016
	Клапан предохранительный проходной	ГОСТ 2.785-70 ГОСТ 21.205-2016
	Клапан предохранительный угловой	ГОСТ 2.785-70 ГОСТ 21.205-2016
	Регулятор давления, работающий без использования постороннего источника энергии (регулятор давления прямого действия), «до себя»	ГОСТ 21.208-2013

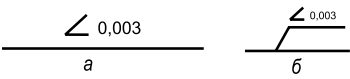
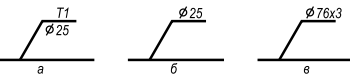

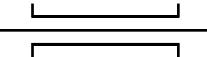
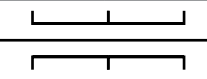



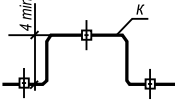
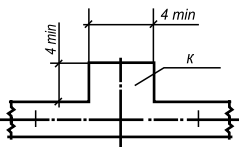

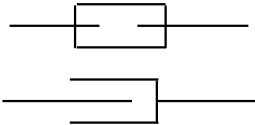

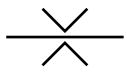

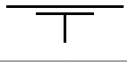

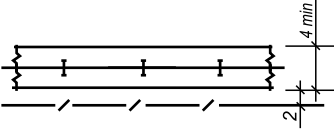
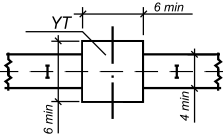
Арматура		
	Регулятор перепада давлений	Стандарт АВОК 1.05-2006
	Регулятор давления «после себя»	Стандарт АВОК 1.05-2006
	Регулятор давления «до себя»	Стандарт АВОК 1.05-2006
	Клапан дроссельный	ГОСТ 2.785-70 ГОСТ 21.205-2016
	Клапан дроссельный. Вершина треугольника направлена в сторону повышенного давления	ГОСТ 2.785-70 ГОСТ 21.205-2016
	Клапан воздушный автоматический (вантуз)	ГОСТ 2.785-70
	Выпуск воздуха общего назначения	Стандарт АВОК 1.05-2006
	Выпуск воздуха ручной	Стандарт АВОК 1.05-2006
	Воздухосборник с ручным выпуском воздуха	Стандарт АВОК 1.05-2006
	Слив воды общего назначения	Стандарт АВОК 1.05-2006
	Слив воды ручной	Стандарт АВОК 1.05-2006
	Задвижка	ГОСТ 2.785-70 ГОСТ 21.205-2016
	Затвор дисковый	Стандарт АВОК 1.05-2006
	Клапан регулирующий с электромашинным приводом	ГОСТ 21.205-2016
	Затвор поворотный	ГОСТ 2.785-70 ГОСТ 21.205-2016
	Кран проходной	ГОСТ 2.785-70 ГОСТ 21.205-2016
	Кран угловой	ГОСТ 2.785-70 ГОСТ 21.205-2016
	Кран трехходовой общего назначения	ГОСТ 2.785-70
	Кран трехходовой с Т-образной пробкой	ГОСТ 2.785-70



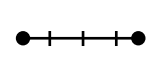
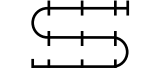

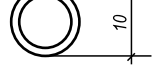
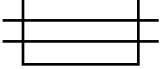
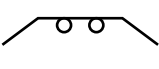

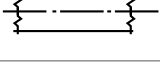

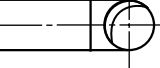
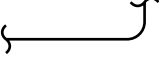
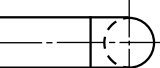
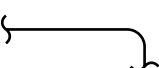



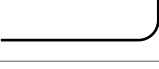




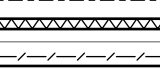

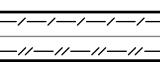



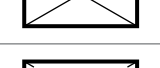



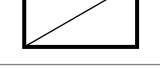



Арматура		
	Кран трехходовой с L-образной пробкой	ГОСТ 2.785-70
	Кран четырехходовой	ГОСТ 2.785-70
	Клапан поплавковый	Стандарт АВОК 1.05-2006
	Кран водоразборный	ГОСТ 2.785-70 ГОСТ 21.205-2016
	Кран писсуарный	ГОСТ 2.785-70 ГОСТ 21.205-2016
	Кран (клапан) пожарный	ГОСТ 2.785-70 ГОСТ 21.205-2016
	Кран поливочный	ГОСТ 2.785-70 ГОСТ 21.205-2016
	Кран двойной регулировки	ГОСТ 2.785-70 ГОСТ 21.205-2016
	Смеситель общего назначения	ГОСТ 2.785-70 ГОСТ 21.205-2016
	Смеситель с душевой сеткой	ГОСТ 2.785-70 ГОСТ 21.205-2016
	Водосчетчик	ГОСТ 21.205-2016
	Расходомер	Стандарт АВОК 1.05-2006
	Расходомер ультразвуковой	Стандарт АВОК 1.05-2006
	Расходомер электромагнитный	Стандарт АВОК 1.05-2006
	Расходомер, диафрагма с фланцами	Стандарт АВОК 1.05-2006
	Расходомер турбинный	Стандарт АВОК 1.05-2006
	Расходомер вихревой	Стандарт АВОК 1.05-2006
	Конденсатоотводчик	Стандарт АВОК 1.05-2006
	Грязевик	Стандарт АВОК 1.05-2006
	Фильтр сетчатый	Стандарт АВОК 1.05-2006
	Фильтр	ГОСТ 21.205-93

Сантехприборы			
На плане	На разрезе		
		Умывальник групповой круглый	ГОСТ 21.205-2016
		Раковина	ГОСТ 21.205-2016
		Умывальник	ГОСТ 21.205-2016
		Умывальник групповой	ГОСТ 21.205-2016
		Ванна	ГОСТ 21.205-2016
		Ванна ножная	ГОСТ 21.205-2016
		Поддон душевой	ГОСТ 21.205-2016
		Биде	ГОСТ 21.205-2016
		Унитаз	ГОСТ 21.205-2016
		Чаша напольная	ГОСТ 21.205-2016
		Писсуар настенный	ГОСТ 21.205-2016
		Писсуар напольный	ГОСТ 21.205-2016
		Слив больничный	ГОСТ 21.205-2016
		Трап	ГОСТ 21.205-2016
		Воронка спускная	ГОСТ 21.205-2016
		Воронка внутреннего водостока	ГОСТ 21.205-2016
		Сетка душевая	ГОСТ 21.205-2016
		Фонтанчик питьевой	ГОСТ 21.205-2016
		Автомат газированной воды	ГОСТ 21.205-2016

Элементы трубопроводов			
		Направление потока жидкости	ГОСТ 21.205-2016
		Направление потока воздуха	ГОСТ 21.205-2016
		Канал подпольный	ГОСТ 21.205-2016
Упрощенное изображение	Условное обозначение		
		Трубопровод	ГОСТ 21.206-93
		Трубопровод с вертикальным стояком, направленным вниз	ГОСТ 21.206-93
		Трубопровод с вертикальным стояком, направленным вверх	ГОСТ 21.206-93
		Трубопровод гибкий	ГОСТ 21.206-93
		Пересечение трубопроводов без соединения	ГОСТ 21.206-93
		Соединение элементов трубопровода, общее	ГОСТ 21.206-93
		Фланцевое соединение	ГОСТ 21.206-93
		Муфтовое, резьбовое соединение	ГОСТ 21.206-93
		Муфтовое соединение	Стандарт АВОК 1.05-2006
		Муфтовое, быстроразъемное соединение	ГОСТ 21.206-93
		Муфтовое, быстроразъемное соединение	Стандарт АВОК 1.05-2006
		Шарнирное соединение	Стандарт АВОК 1.05-2006
		Раструбное соединение	ГОСТ 21.206-93
		Конец трубопровода с заглушкой (пробкой) – общее назначение	ГОСТ 21.206-93
		Конец трубопровода с заглушкой (пробкой) – фланцевый	ГОСТ 21.206-93
		Конец трубопровода с заглушкой (пробкой) – муфтовый резьбовой	ГОСТ 21.206-93
		Конец трубопровода с заглушкой (пробкой) – раструбный	ГОСТ 21.206-93
		Крестовина	ГОСТ 21.206-93
		Тройник	ГОСТ 21.206-93
		Отвод	ГОСТ 21.206-93
		Переход	ГОСТ 21.206-93

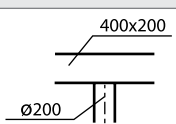
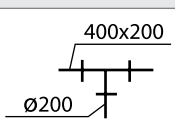
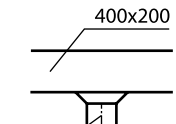
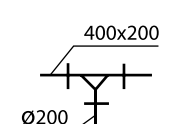
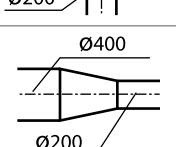
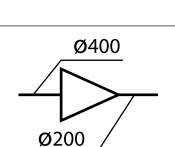
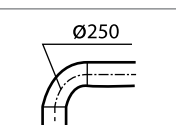
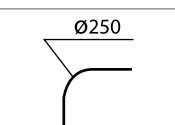
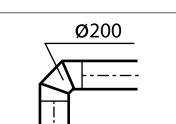
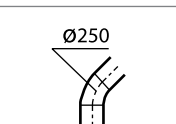
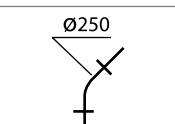
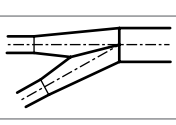
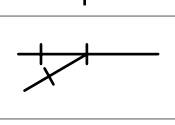
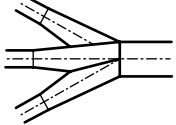
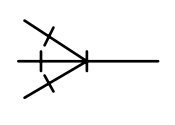
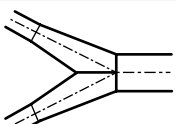
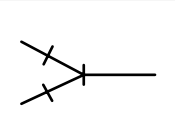






Элементы трубопроводов		
	Уклон трубопровода	ГОСТ 21.602-2016
	Трубопроводы стальные	ГОСТ 21.602-2016
	Изолированный участок трубопровода	ГОСТ 21.205-2016
	Трубопровод в трубе (футляре)	ГОСТ 21.205-2016
	Трубопровод в сальнике	ГОСТ 21.205-2016
	Сифон (гидрозатвор)	ГОСТ 21.205-2016
	Компенсатор (общее обозначение)	ГОСТ 21.205-2016
	Компенсатор П-образный	ГОСТ 21.205-2016
	П-образный компенсатор при надземной прокладке	ГОСТ 21.705-2016
	П-образный компенсатор при подземной прокладке	ГОСТ 21.705-2016
	Компенсатор сильфонный	Стандарт АВОК 1.05-2006
	Компенсатор сальниковый двухсторонний и односторонний	Стандарт АВОК 1.05-2006
	Вставка амортизационная	ГОСТ 21.205-2016
	Место сопротивления в трубопроводе (шайба дроссельная, сужающее устройство расходомерное, диафрагма)	ГОСТ 21.205-2016
	Опора (подвеска) трубопровода неподвижная	ГОСТ 21.205-2016
	Опора (подвеска) трубопровода подвижная	ГОСТ 21.205-2016
	Гильза для термометра	Стандарт АВОК 1.05-2006
	Прокладка в канале с попутным дренажем	ГОСТ 21.705-2016
	Узел трубопроводов в камерах, тоннелях и при надземной прокладке (без павильонов)	ГОСТ 21.705-2016

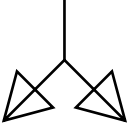


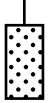
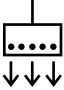
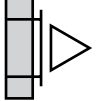
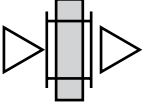






Элементы трубопроводов																											
	Узел трубопроводов в наземном павильоне	ГОСТ 21.705-2016																									
	Опуск трубопроводов при изменении типа прокладки	ГОСТ 21.705-2016																									
	Вход в тоннель	ГОСТ 21.705-2016																									
	Вход в тоннель, совмещенный с вытяжной вентиляцией	ГОСТ 21.705-2016																									
	Люк на тоннеле	ГОСТ 21.705-2016																									
	Патрубок компенсационный	ГОСТ 21.205-2016																									
	Ревизия	ГОСТ 21.205-2016																									
Элементы отопительных систем																											
На плане	На разрезе																										
		Труба отопительная гладкая, регистр из гладких труб																									
		Труба отопительная ребристая, регистр из ребристых труб, конвектор отопительный																									
		Радиатор отопительный																									
<p>Для одного этажа</p> <table border="1"> <tr><th colspan="3">Кол. при t °С</th></tr> <tr><td>-20</td><td>-30</td><td>-40</td></tr> <tr><td>7</td><td>7</td><td>8</td></tr> </table>	Кол. при t °С			-20	-30	-40	7	7	8	<p>Для двух и более этажей</p> <table border="1"> <tr><th>Эт.</th><th colspan="3">Кол. при t °С</th></tr> <tr><td></td><td>-20</td><td>-30</td><td>-40</td></tr> <tr><td>2</td><td>4</td><td>4</td><td>5</td></tr> <tr><td>3</td><td>4</td><td>4</td><td>5</td></tr> </table>	Эт.	Кол. при t °С				-20	-30	-40	2	4	4	5	3	4	4	5	Радиаторы на схемах
Кол. при t °С																											
-20	-30	-40																									
7	7	8																									
Эт.	Кол. при t °С																										
	-20	-30	-40																								
2	4	4	5																								
3	4	4	5																								
		Радиатор панельный																									
		Радиатор секционный																									
		Радиатор трубчатый																									
		Конвектор																									
		Конвектор, встраиваемый в пол																									
		Конвектор с вентилятором, встраиваемый в пол																									
		Регистр из гладких труб																									


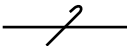
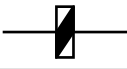

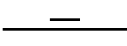
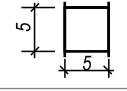
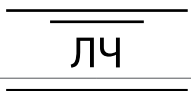




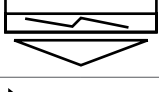
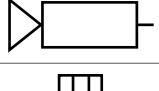
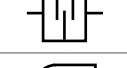

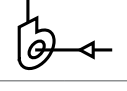

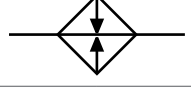
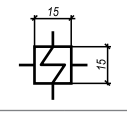
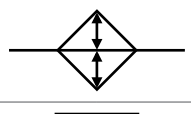
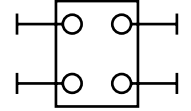
Элементы отопительных систем			
		Регистр из ребристых труб	Стандарт АВОК 1.05-2006
		Электроотопительный прибор	Стандарт АВОК 1.05-2006
		Потребитель тепла	ГОСТ 21.403-80
		Прибор отопительный потолочный для лучистого отопления	ГОСТ 21.205-2016
Элементы вентиляционных систем			
На плане	На разрезе		
		Агрегат воздушно-отопительный	ГОСТ 21.205-2016
		Воздуховод круглого сечения	ГОСТ 21.205-2016
		Воздуховод круглого сечения, идущий в видимую сторону	Стандарт АВОК 1.05-2006
		Воздуховод круглого сечения, идущий в невидимую сторону	Стандарт АВОК 1.05-2006
		Воздуховод прямоугольного сечения	ГОСТ 21.205-2016
		Воздуховод прямоугольного сечения, идущий в видимую сторону	Стандарт АВОК 1.05-2006
		Воздуховод прямоугольного сечения, идущий в невидимую сторону	Стандарт АВОК 1.05-2006
		Воздуховод гибкий	Стандарт АВОК 1.05-2006
		Воздуховод теплоизолированный	Стандарт АВОК 1.05-2006
		Воздуховод с огнезащитным покрытием	Стандарт АВОК 1.05-2006
		Воздуховод с акустическим покрытием	Стандарт АВОК 1.05-2006
		Воздуховод приточный в шахте, идущий в видимую сторону	Стандарт АВОК 1.05-2006
		Воздуховод приточный в шахте, идущий в невидимую сторону	Стандарт АВОК 1.05-2006
		Воздуховод вытяжной в шахте, идущий в видимую сторону	Стандарт АВОК 1.05-2006
		Воздуховод вытяжной в шахте, идущий в невидимую сторону	Стандарт АВОК 1.05-2006

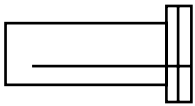
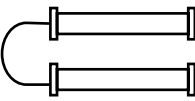
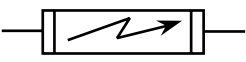
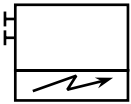

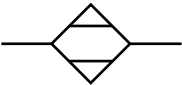

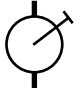

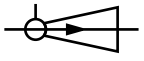
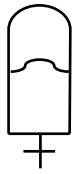

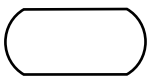
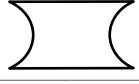
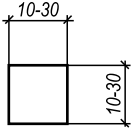
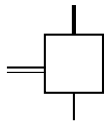
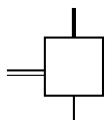


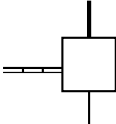
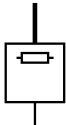
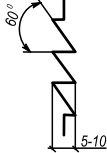
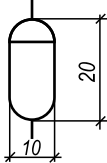
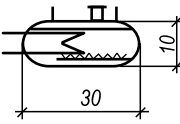
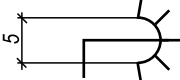
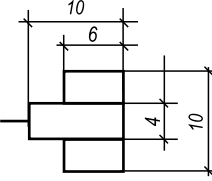
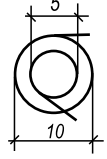
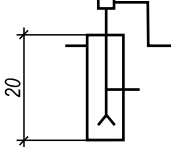
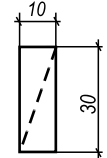

Элементы вентиляционных систем			
На плане	На разрезе		
		Воздуховод рециркуляционный в шахте, идущий в видимую сторону	Стандарт АВОК 1.05-2006
		Воздуховод рециркуляционный в шахте, идущий в невидимую сторону	Стандарт АВОК 1.05-2006
		Воздуховод из строительных конструкций	Стандарт АВОК 1.05-2006
		Переход симметричный на воздуховодах прямоугольного сечения	Стандарт АВОК 1.05-2006
		Переход асимметричный на воздуховодах прямоугольного сечения	Стандарт АВОК 1.05-2006
		Переход с прямоугольного на круглое сечение	Стандарт АВОК 1.05-2006
		Отвод с центральным углом 90° на воздуховодах прямоугольного сечения	Стандарт АВОК 1.05-2006
		Отвод под углом на воздуховодах прямоугольного сечения	Стандарт АВОК 1.05-2006
		Колено с лопатками на воздуховодах прямоугольного сечения	Стандарт АВОК 1.05-2006
		Колено острое без лопаток на воздуховодах прямоугольного сечения	Стандарт АВОК 1.05-2006
		Раздвоение потока острое симметричное на воздуховодах прямоугольного сечения	Стандарт АВОК 1.05-2006
		Раздвоение потока плавное симметричное на воздуховодах прямоугольного сечения	Стандарт АВОК 1.05-2006
		Ответвление прямое на воздуховодах прямоугольного сечения	Стандарт АВОК 1.05-2006
		Ответвление под углом 45° на воздуховодах прямоугольного сечения	Стандарт АВОК 1.05-2006

Элементы вентиляционных систем			
На плане	На разрезе		
		Ответвление круглое на воздуховодах прямоугольного сечения	Стандарт АВОК 1.05-2006
		Ответвление коническое на воздуховодах прямоугольного сечения	Стандарт АВОК 1.05-2006
		Переход на воздуховодах круглого сечения	Стандарт АВОК 1.05-2006
		Отвод по радиусу с углом 90° на воздуховодах круглого сечения	Стандарт АВОК 1.05-2006
		Отвод секционный с углом 90° на воздуховодах круглого сечения	Стандарт АВОК 1.05-2006
		Отвод по радиусу на воздуховодах круглого сечения	Стандарт АВОК 1.05-2006
		Тройник прямой, аспирация, на воздуховодах круглого сечения	Стандарт АВОК 1.05-2006
		Крестовина, аспирация, на воздуховодах круглого сечения	Стандарт АВОК 1.05-2006
		Тройник штанообразный, аспирация, на воздуховодах круглого сечения	Стандарт АВОК 1.05-2006
		Отверстие (решетка) для забора воздуха	ГОСТ 21.205-2016
		Отверстие (решетка) для выпуска воздуха	ГОСТ 21.205-2016
		Воздухораспределитель приточный	ГОСТ 21.205-2016
		Воздухораспределитель вытяжной	Стандарт АВОК 1.05-2006
		Воздухораспределитель горизонтальный односторонний	Стандарт АВОК 1.05-2006
		Воздухораспределитель горизонтальный многосторонний	Стандарт АВОК 1.05-2006

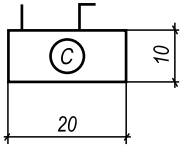
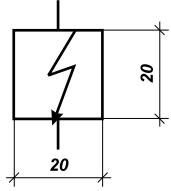
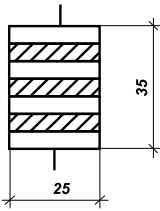
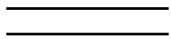

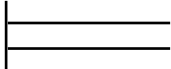
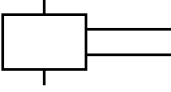
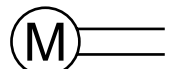
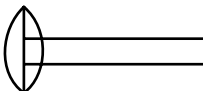
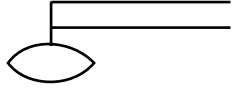

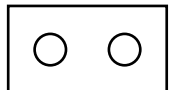
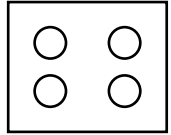
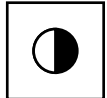
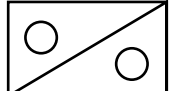
Элементы вентиляционных систем			
На плане	На разрезе		
		Воздухораспределитель с наклонными струями	Стандарт АВОК 1.05-2006
		Сопло воздухораспределительное	Стандарт АВОК 1.05-2006
		Воздухораспределитель многодиффузионный	Стандарт АВОК 1.05-2006
		Воздухораспределитель вертикальный перфорированный	Стандарт АВОК 1.05-2006
		Воздухораспределитель потолочный перфорированный	Стандарт АВОК 1.05-2006
		Решетка настенная	Стандарт АВОК 1.05-2006
		Решетка переточная	Стандарт АВОК 1.05-2006
		Решетка жалюзийная	Стандарт АВОК 1.05-2006
		Решетка инерционная	Стандарт АВОК 1.05-2006
		Дефлектор	ГОСТ 21.205-2016
		Дефлектор	Стандарт АВОК 1.05-2006
		Местная вытяжка	ГОСТ 21.205-2016
		Зонт	ГОСТ 21.205-2016

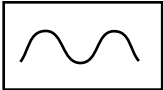
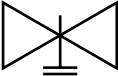



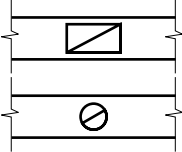
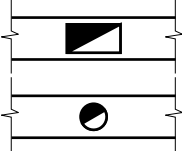
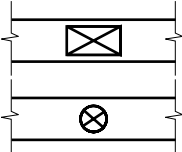
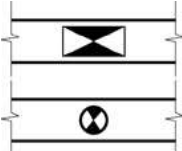
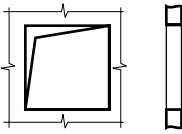
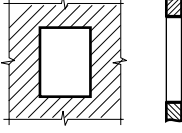
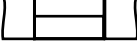

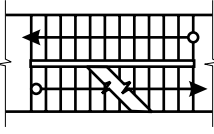
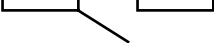
Элементы вентиляционных систем		
	Заслонка (клапан) вентиляционная	ГОСТ 21.205-2016
	Шибер	ГОСТ 21.205-2016
	Клапан обратный вентиляционный	ГОСТ 21.205-2016
	Клапан огнезадерживающий вентиляционный	ГОСТ 21.205-2016
	Лючок для замеров параметров воздуха и/или чистки воздуховодов	ГОСТ 21.205-2016
	Лючок смотровой и шуровочный	ГОСТ 21.403-80
	Лючок для чистки	Стандарт АВОК 1.05-2006
	Лючок для замера параметров	Стандарт АВОК 1.05-2006
	Узел прохода вентиляционной шахты	ГОСТ 21.205-2016
	Завеса воздушная без обогрева	Стандарт АВОК 1.05-2006
	Завеса воздушная водяная	Стандарт АВОК 1.05-2006
	Завеса воздушная электрическая	Стандарт АВОК 1.05-2006
	Камера вентиляционная приточная (кондиционер)	ГОСТ 21.205-2016
	Глушитель шума	ГОСТ 21.205-2016
	Вентилятор радиальный	ГОСТ 21.205-2016
	Вентилятор радиальный	ГОСТ 21.205-2016
	Вентилятор осевой	ГОСТ 21.602-2016
Оборудование		
	Подогреватель	ГОСТ 21.205-2016
	Подогреватель поверхностный (общее обозначение)	ГОСТ 21.403-80
	Охладитель и подогреватель (терморегулятор)	ГОСТ 21.205-2016
	Теплообменник пластинчатый	Стандарт АВОК 1.05-2006

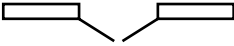


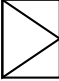



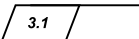
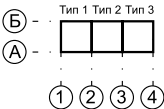
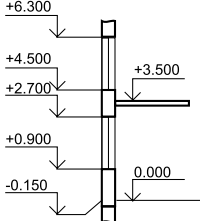
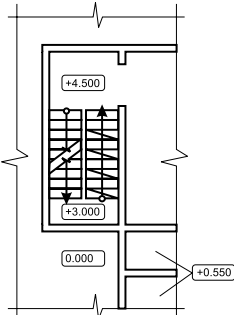
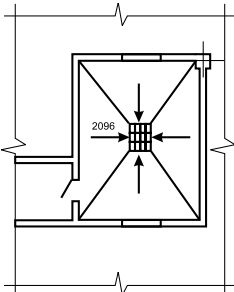
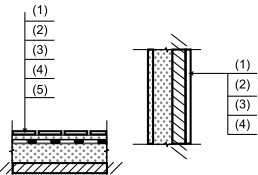
Оборудование		
	Теплообменник кожухотрубный емкостной	Стандарт АВОК 1.05-2006
	Теплообменник кожухотрубный скоростной	Стандарт АВОК 1.05-2006
	Водоподогреватель электрический скоростной	Стандарт АВОК 1.05-2006
	Водоподогреватель электрический емкостной	Стандарт АВОК 1.05-2006
	Теплоутилизатор	ГОСТ 21.205-2016
	Осушитель воздуха	ГОСТ 21.205-2016
	Увлажнитель воздуха	ГОСТ 21.205-2016
	Насос ручной	ГОСТ 21.205-2016
	Насос центробежный	ГОСТ 21.205-2016
	Насос струйный (эжектор, инжектор, элеватор)	ГОСТ 21.205-2016
	Бак расширительный мембранный	Стандарт АВОК 1.05-2006
	Бак открытый под атмосферным давлением	ГОСТ 21.205-2016
	Бак закрытый с давлением выше атмосферного	ГОСТ 21.205-2016
	Бак закрытый с давлением ниже атмосферного	ГОСТ 21.205-2016
	Котел (общее обозначение)	ГОСТ 21.403-80
	Котел на газообразном топливе	ГОСТ 21.403-80
	Котел на жидком топливе	ГОСТ 21.403-80

Оборудование		
	Котел на горючих отходах	ГОСТ 21.403-80
	Котел с электронагревом	ГОСТ 21.403-80
	Экономайзер	ГОСТ 21.403-80
	Гидроемкость	ГОСТ 21.403-80
	Барботер	ГОСТ 21.403-80
	Спринклер	ГОСТ 21.403-80
	Горелка угловая, щелевая	ГОСТ 21.403-80
	Горелка тангенциальная (поворот улиток в соответствии с истинным положением)	ГОСТ 21.403-80
	Эрлифт	ГОСТ 21.403-80
	Аппарат обратного осмоса	ГОСТ 21.403-80
	Бак-вытеснитель	ГОСТ 21.403-80



Оборудование		
	Бак мокрого хранения соли	ГОСТ 21.403-80
	Фильтр электромагнитный для обезжелезивания конденсата	ГОСТ 21.403-80
	Фильтр трехкамерный. Условные обозначения: механический – М натрий-катионитовый – Na водородно-катионитовый – H анионитовый – А обезжелезивания – Fe смешанного действия – ФСД намывной ионитный фильтр – НИФ ионообменный параллельноточный – ФИП осветительный вертикальный – ФОВ сорбционный угольный – ФСУ	ГОСТ 21.403-80
	Линия механической связи	ГОСТ 21.205-2016
	Регулирование	ГОСТ 21.205-2016
	Ручной привод	ГОСТ 21.205-2016
	Электромагнитный привод	ГОСТ 21.205-2016
	Электромашинный привод	ГОСТ 21.205-2016
	Мембранный привод	ГОСТ 21.205-2016
	Поплавковый привод	ГОСТ 21.205-2016
	Отборное устройство для установки контрольно-измерительного прибора	ГОСТ 21.205-2016
Газоснабжение		
	Плита газовая бытовая двухгорелочная	ГОСТ 21.609-2014
	Плита газовая бытовая четырехгорелочная	ГОСТ 21.609-2014
	Аппарат отопительный газовый бытовой	ГОСТ 21.609-2014
	Печь отопительно-варочная	ГОСТ 21.609-2014

Газоснабжение		
	Камин газовый	ГОСТ 21.609-2014
	Регулятор давления	ГОСТ 21.609-2014
	Предохранительный запорный клапан	ГОСТ 21.609-2014
	Регулятор управления	ГОСТ 21.609-2014
	Счетчик газовый	ГОСТ 21.609-2014
Строительные конструкции		
	Вентиляционные шахты и каналы	ГОСТ 21.501-2018
	Дымовые трубы (твердое топливо)	ГОСТ 21.501-2018
	Дымовые трубы (жидкое топливо)	ГОСТ 21.501-2018
	Газоотводные трубы	ГОСТ 21.501-2018
	Проем (проектируемый без заполнения)	ГОСТ 21.501-2018
	Проем в существующей стене, перегородке, покрытии, перекрытии, подлежащий заделке	ГОСТ 21.501-2018
	Проемы без четверти	ГОСТ 21.501-2018
	Проемы с четвертью	ГОСТ 21.501-2018
	Лестница, промежуточные марши. Стрелкой указано направление подъема марша	ГОСТ 21.501-2018
	Двери, ворота	ГОСТ 21.501-2018

Строительные конструкции		
	Дверь двупольная	ГОСТ 21.501-2018
	Дверь (ворота) раздвижная двупольная	ГОСТ 21.501-2018
	Дверь (ворота) подъемная	ГОСТ 21.501-2018
	Переплет оконный с боковым подвесом, открывающийся внутрь	ГОСТ 21.501-2018
	Переплет оконный с боковым подвесом, открывающийся наружу	ГОСТ 21.501-2018
	Переплет оконный с подъемом	ГОСТ 21.501-2018
	Переплет оконный глухой	ГОСТ 21.501-2018
	Изменение в чертеже	ГОСТ Р 21.101-2020
	Оси здания	ГОСТ Р 21.101-2020
	Высотные отметки на разрезе здания	ГОСТ Р 21.101-2020
	Высотные отметки на плане здания	ГОСТ Р 21.101-2020
	Уклоны пола (допускается указывать в промилле)	ГОСТ Р 21.101-2020
	Конструктивные слои конструкций	ГОСТ Р 21.101-2020

## Буквенно-цифровые обозначения трубопроводов санитарно-технических систем (ГОСТ 21.205-93)

Наименование	Буквенно-цифровое обозначение
<b>1. Водопровод:</b>	
а) общее обозначение	B0
б) хозяйственно-питьевой*	B1
в) противопожарный*	B2
г) производственный*:	
<i>* В том случае, когда хозяйственно-питьевой или производственный водопровод является одновременно и противопожарным, ему присваивают обозначение хозяйственно-питьевого или производственного водопровода, а назначение разъясняют на чертежах</i>	
– общее обозначение	B3
– оборотной воды, подающей	B4
– оборотной воды, обратный	B5
– умягченной воды	B6
– речной воды	B7
– речной осветленной воды	B8
– подземной воды	B9
<b>2. Канализация:</b>	
а) общее обозначение	K0
б) бытовая	K1
в) дождевая	K2
г) производственная:	
– общее обозначение	K3
– механически загрязненных вод	K4
– иловая	K5
– шламосодержащих вод	K6
– химически загрязненных вод	K7
– кислых вод	K8
– щелочных вод	K9
– кисло-щелочных вод	K10
– цианосодержащих вод	K11
– хромосодержащих вод	K12
<b>3. Теплопровод:</b>	
а) общее обозначение	
б) трубопровод горячей воды для отопления и вентиляции (в т. ч. кондиционирования), а также общий для отопления, вентиляции, горячего водоснабжения и технологических процессов:	
– подающий	T1
– обратный	T2
в) трубопровод горячей воды для горячего водоснабжения:	
– подающий	T3
– циркуляционный	T4
г) трубопровод горячей воды для технологических процессов:	
– подающий	T5
– обратный	T6
д) трубопровод:	
– пара (паропровод)	T7
– конденсата (конденсатопровод)	T8

### Примечания.

1. Для трубопроводов систем водопровода и канализации, не предусмотренных таблицей, следует принимать обозначения с порядковой нумерацией в продолжение указанных в таблице.

2. Для теплопроводов, приведенных в таблице, при разных параметрах теплоносителя следует принимать обозначения:

- от T11 до T19 и от T21 до T29 для трубопроводов, указанных в пункте 3, перечисление б);
- от T31 до T39 и от T41 до T49 для трубопроводов, указанных в пункте 3, перечисление в);
- от T51 до T59 и от T61 до T69 для трубопроводов, указанных в пункте 3, перечисление г);
- от T71 до T79 и от T81 до T89 для трубопроводов, указанных в пункте 3, перечисление д).

Для трубопроводов, не предусмотренных таблицей, следует принимать обозначения от T91 до T99 независимо от вида транспортируемой среды и её параметров.

3. Если требуется показать, что участок сети канализации или конденсатопровода является напорным, то буквенно-цифровое обозначение дополняют прописной буквой «Н», например: K4Н; T8Н.

**ГОСТ 21.606-95. Дополнительные обозначения трубопроводов котельных**

Наименование		Буквенно-цифровое обозначение
1	Трубопровод питательной воды	T91
2	Трубопровод непрерывной продувки	T92
3	Трубопровод периодической продувки	T93
4	Трубопровод подпиточной воды	T94
5	Трубопровод дренажный напорный	T95
6	Трубопровод дренажный безнапорный	T96
7	Трубопровод атмосферный	T97
8	Трубопровод паровоздушной смеси	T98

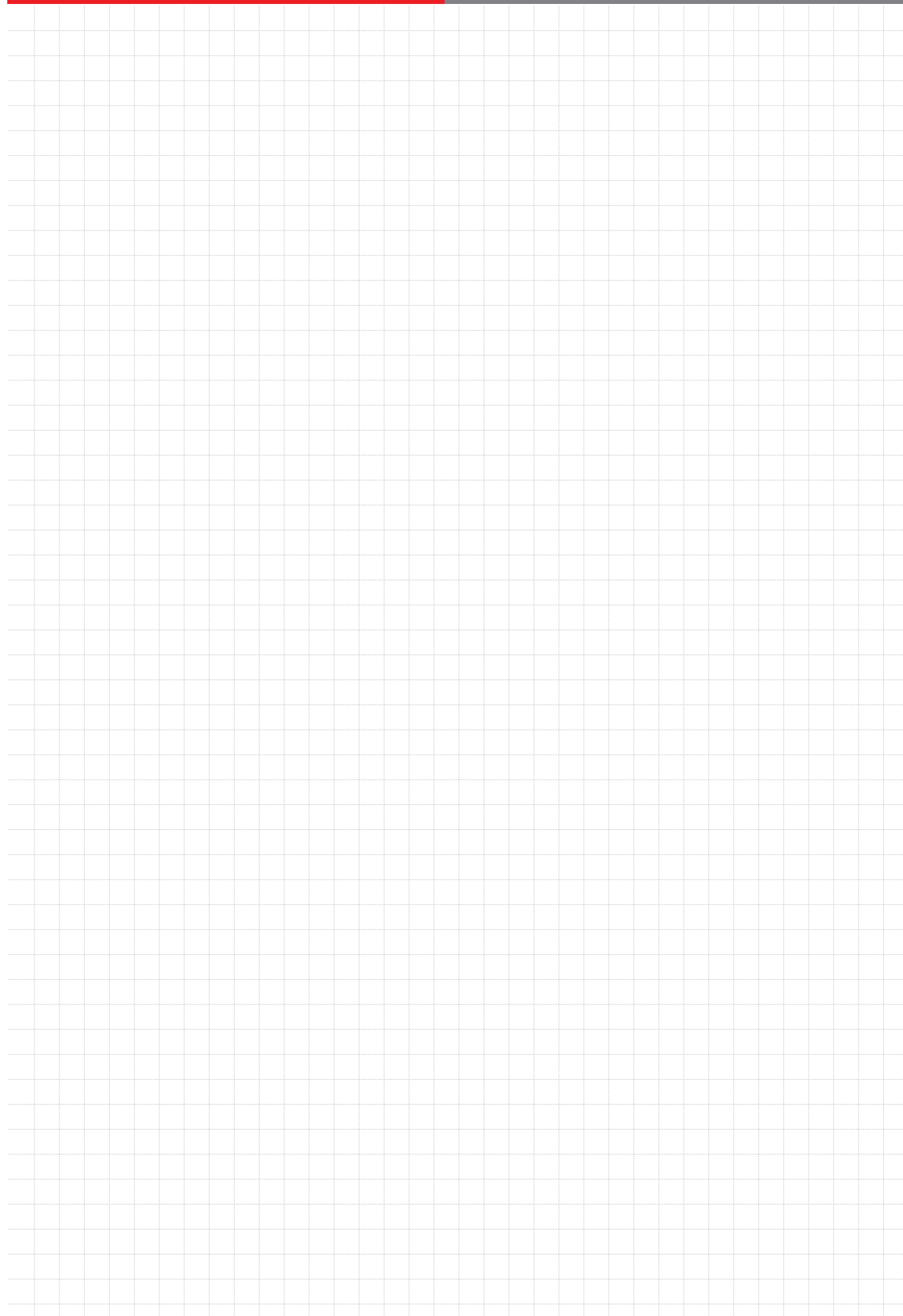
**Примечание.**

При наличии в чертежах нескольких одноименных (одного вида) трубопроводов, каждый из которых требуется выделить, им присваивают обозначения, состоящие из буквенно-цифрового обозначения, приведенного в таблице, с добавлением порядкового номера трубопровода, отделяя их точкой.  
ПРИМЕР – T91.1; T91.2.

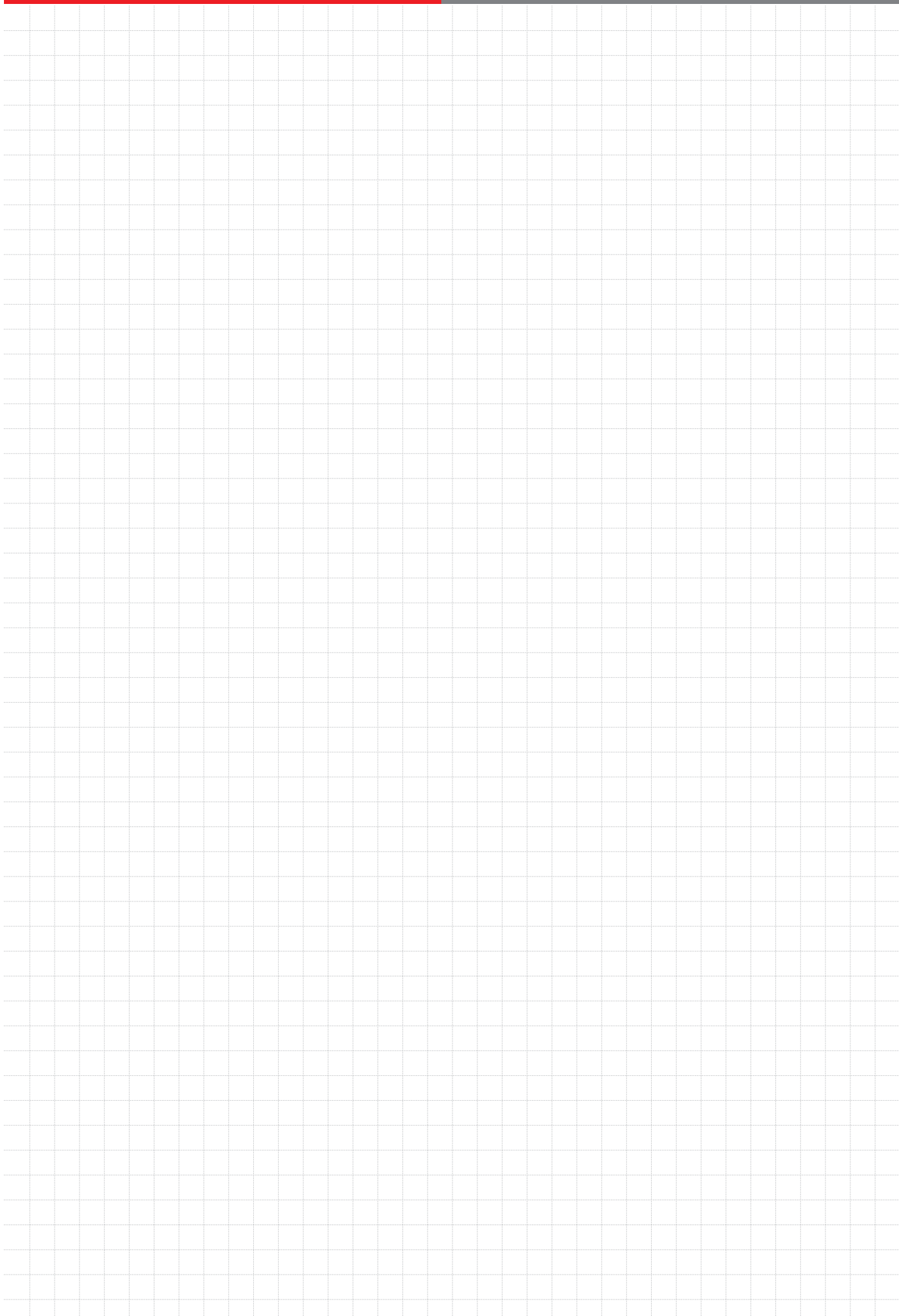
**ГОСТ 21.609-83. Обозначения газопроводов**

Наименование		Буквенно-цифровое обозначение
1	Газопровод:	
а)	общее обозначение	Г0
б)	низкого давления до 5 кПа (0,05 кгс/см <sup>2</sup> )	Г1
в)	среднего давления более 5 кПа (0,05 кгс/см <sup>2</sup> ) до 0,3 МПа (3 кгс/см <sup>2</sup> )	Г2
г)	высокого давления более 0,3 (3) до 0,6 МПа (6 кгс/см <sup>2</sup> )	Г3
д)	высокого давления более 0,6 (6) до 1,2 МПа (12 кгс/см <sup>2</sup> )	Г4
2	Газопровод продувочный	Г5
3	Трубопровод на разрежение	Г6

Для заметок







Никакая часть этого издания не может быть воспроизведена, скопирована, сохранена на электронном носителе, размножена или передана в любой форме и любыми средствами, в том числе электронными, механическими или фотокопированием, без письменного разрешения автора/правообладателя. Любое нарушение прав автора/правообладателя влечёт гражданскую и уголовную ответственность на основе российского и международного законодательств.

Типография ЗАО «Печатный двор «Р-Мастер».  
Договор № 12-01/22 от 12.01.2022 г.  
Юридический адрес типографии:  
125438, г. Москва, ул. Михалковская, д. 52, стр. 23  
Тираж: 1 500 экз.  
Количество страниц: 824  
Подписано к печати: 24 августа 2023 г.

© Правообладатель: ООО «Веста Регионы»  
142104, Московская область,  
г. Подольск, ул. Свердлова, д. 30, корп. 1

**Все авторские права защищены.**