

АЛЬБОМ

Этажные и квартирные коллекторные узлы систем отопления для многоквартирных домов



VALTEC-01.2017

СОДЕРЖАНИЕ

<p>Общая часть.....6</p> <p>Маркировка узлов.....8</p> <p>Описание этажных коллекторных узлов с балансировочным клапаном на выходе из узла.....9</p> <p>Описание этажных коллекторных узлов с термостатическими клапанами VT.034 на каждой петле.....10</p> <p>Описание этажных коллекторных узлов с настроечными клапанами VT.020 на каждой петле.....11</p> <p>Описание этажных коллекторных узлов с балансировочными клапанами VT.054.N на каждой петле.....12</p> <p>Описание этажных коллекторных узлов с динамическими стабилизаторами расхода на каждой петле.....13</p> <p>Описание этажных коллекторных узлов с балансировочным клапаном на выходе из узла и байпасом14</p> <p>Технические характеристики этажных коллекторных узлов 3/4" с балансировочным клапаном на выходе из узла GP01M05Z0415</p> <p>Этажные коллекторные узлы 3/4" с балансировочным клапаном на выходе из узла, 3-8 вых. GP01M05Z04.....16-21</p> <p>Технические характеристики этажных коллекторных узлов 1" с балансировочным клапаном на выходе из узла GP01M06Z04.....22</p> <p>Этажные коллекторные узлы 1" с балансировочным клапаном на выходе из узла, 3-8 вых. GP01M06Z04.....23-28</p>	<p>Технические характеристики этажных коллекторных узлов 3/4" с балансировочным клапаном на выходе из узла, термостатическими клапанами VT.034 на каждой петле GP02M05Z04.....29</p> <p>Этажные коллекторные узлы 3/4" с балансировочным клапаном на выходе из узла, термостатическими клапанами VT.034 на каждой петле, 3-8 вых. GP02M05Z04.....30-35</p> <p>Технические характеристики этажных коллекторных узлов 1" с балансировочным клапаном на выходе из узла, термостатическими клапанами VT.034 на каждой петле GP02M06Z04.....36</p> <p>Этажные коллекторные узлы 1" с балансировочным клапаном на выходе из узла, термостатическими клапанами VT.034 на каждой петле, 3-8 вых. GP02M06Z04.....37-42</p> <p>Технические характеристики этажных коллекторных узлов 3/4" с балансировочным клапаном на выходе из узла и настроечными клапанами VT.020 на каждой петле GP01M05S04.....43</p> <p>Этажные коллекторные узлы 3/4" с балансировочным клапаном на выходе из узла и настроечными клапанами VT.020 на каждой петле, 3-8 вых. GP01M05S04.....44-49</p> <p>Технические характеристики этажных коллекторных узлов 1" с балансировочным клапаном на выходе из узла и настроечными клапанами VT.020 на каждой петле GP01M06S04.....50</p> <p>Этажные коллекторные узлы 1" с балансировочным клапаном на выходе из узла и настроечными клапанами VT.020 на каждой петле, 3-8 вых. GP01M06S04.....51-56</p> <p>Технические характеристики этажных коллекторных узлов 3/4" с балансировочным клапаном на выходе из узла, термостатическими клапанами VT.034 и настроечными клапанами VT.020 на каждой петле GP02M05S04.....57</p>
---	--

изм.	лист	N документа	подпись	дата



Этажные коллекторные узлы 3/4" с балансировочным клапаном на выходе из узла, термостатическими клапанами VT.034 и настроечными клапанами VT.020 на каждой петле, 3-8 вых. GP02M05S04.....58-63

Технические характеристики этажных коллекторных узлов 1" с балансировочным клапаном на выходе из узла, термостатическими клапанами VT.034 и настроечными клапанами VT.020 на каждой петле GP02M06S04.....64

Этажные коллекторные узлы 1" с балансировочным клапаном на выходе из узла, термостатическими клапанами VT.034 и настроечными клапанами VT.020 на каждой петле, 3-8 вых. GP02M06S04.....65-70

Технические характеристики этажных коллекторных узлов 3/4" с балансировочным клапаном на выходе из узла и балансировочными клапанами на каждой петле GP01M05M04.....71

Этажные коллекторные узлы 3/4" с балансировочным клапаном на выходе из узла и балансировочными клапанами на каждой петле, 3-8 вых. GP01M05M04.....72-77

Технические характеристики этажных коллекторных узлов 1" с балансировочным клапаном на выходе из узла и балансировочными клапанами на каждой петле GP01M06M04.....78

Этажные коллекторные узлы 1" с балансировочным клапаном на выходе из узла и балансировочными клапанами на каждой петле, 3-8 вых. GP01M06M04.....79-84

Технические характеристики этажных коллекторных узлов 3/4" с балансировочным клапаном на выходе из узла, термостатическими клапанами VT.034 и балансировочными клапанами на каждой петле GP02M05M04.....85

Этажные коллекторные узлы 3/4" с балансировочным клапаном на выходе из узла, термостатическими клапанами VT.034 и балансировочным клапаном на каждой петле, 3-8 вых. GP02M05M04.....86-91

Технические характеристики этажных коллекторных узлов 1" с балансировочным клапаном на выходе из узла, термостатическими клапанами VT.034 и балансировочным клапаном на каждой петле GP02M06M04.....92

Этажные коллекторные узлы 1" с балансировочным клапаном на выходе из узла, термостатическими клапанами VT.034 и балансировочными клапанами на каждой петле, 3-8 вых. GP02M06M04.....93-98

Технические характеристики этажных коллекторных узлов 3/4" с балансировочным клапаном на выходе из узла и динамическими стабилизаторами расхода на каждой петле GP01M05V04.....99

Этажные коллекторные узлы 3/4" с балансировочным клапаном на выходе из узла и динамическими стабилизаторами расхода на каждой петле, 3-8 вых. GP01M05V04.....100-105

Технические характеристики этажных коллекторных узлов 1" с балансировочным клапаном на выходе из узла и динамическими стабилизаторами расхода на каждой петле GP01M06V04.....106

Этажные коллекторные узлы 1" с балансировочным клапаном на выходе из узла и динамическими стабилизаторами расхода на каждой петле, 3-8 вых. GP01M06V04.....107-112

Технические характеристики этажных коллекторных узлов 3/4" с балансировочным клапаном на выходе из узла, термостатическими клапанами VT.034 и динамическими стабилизаторами расхода на каждой петле GP02M05V04.....113

изм.	лист	N документа	подпись	дата



Этажные коллекторные узлы 3/4" с балансировочным клапаном на выходе из узла, термостатическими клапанами VT.034 и динамическим стабилизатором расхода на каждой петле, 3-8 вых. GP02M05V04.....114-119

Технические характеристики этажных коллекторных узлов 1" с балансировочным клапаном на выходе из узла, термостатическими клапанами VT.034 и динамическими стабилизаторами расхода на каждой петле GP02M06V04.....120

Этажный коллекторный узел 1" с балансировочным клапаном на выходе из узла, термостатическими клапанами VT.034 и динамическими стабилизаторами расхода на каждой петле, 3-8 вых. GP02M06V04.....121-126

Технические характеристики этажных коллекторных узлов 3/4" с балансировочным клапаном на выходе из узла и байпасом GP01R05Z04.....127

Этажные коллекторные узлы 3/4" с балансировочным клапаном на выходе из узла и байпасом, 3-8 вых. GP01R05Z04.....128-133

Технические характеристики этажных коллекторных узлов 1" с балансировочным клапаном на выходе из узла и байпасом GP01R06Z04.....134

Этажные коллекторные узлы 1" с балансировочным клапаном на выходе из узла и байпасом, 3-8 вых. GP01R06Z04.....135-140

Технические характеристики этажных коллекторных узлов 3/4" с балансировочным клапаном на выходе из узла и байпасом, термостатическими клапанами VT.034 на каждой петле GP02R05Z04.....141

Этажные коллекторные узлы 3/4" с балансировочным клапаном на выходе из узла и байпасом, термостатическими клапанами VT.034 на каждой петле, 3-8 вых. GP02R05Z04.....142-147

Технические характеристики этажных коллекторных узлов 1" с балансировочным клапаном на выходе из узла и байпасом, термостатическими клапанами VT.034 на каждой петле GP02R06Z04.....148

Этажные коллекторные узлы 1" с балансировочным клапаном на выходе из узла и байпасом, термостатическими клапанами VT.034 на каждой петле, 3-8 вых. GP02R06Z04.....149-154

Техническое описание этажных коллекторных узлов 3/4" с балансировочным клапаном на выходе из узла и байпасом, настроечными клапанами VT.020 на каждой петле GP01R05S04.....155

Этажные коллекторные узлы 3/4" с балансировочным клапаном на выходе из узла и байпасом, настроечными клапанами VT.020 на каждой петле, 3-8 вых. GP01R05S04.....156-161

Технические характеристики этажных коллекторных узлов 1" с балансировочным клапаном на выходе из узла и байпасом, настроечными клапанами VT.020 на каждой петле GP01R06S04.....162

Этажные коллекторные узлы 1" с балансировочным клапаном на выходе из узла и байпасом, настроечными клапанами VT.020 на каждой петле, 3-8 вых.....163-168

Технические характеристики этажных коллекторных узлов 3/4" с балансировочным клапаном на выходе из узла и байпасом, термостатическими клапанами VT.034 и настроечными клапанами VT.020 на каждой петле GP02R05S04.....169

изм.	лист	N документа	подпись	дата



Этажные коллекторные узлы 3/4" с балансировочным клапаном на выходе из узла и байпасом, термостатическими клапанами VT.034 и настроечными клапанами VT.020 на каждой петле, 3-8 вых. GP02R05S04.....170-175

Технические характеристики этажных коллекторных узлов 1" с балансировочным клапаном на выходе из узла и байпасом, термостатическими клапанами VT.034 и настроечными клапанами VT.020 на каждой петле GP02R06S04.....176

Этажные коллекторные узлы 1" с балансировочным клапаном на выходе из узла и байпасом, термостатическими клапанами VT.034 и настроечными клапанами VT.020 на каждой петле, 3-8 вых. GP02R06S04.....177-182

Технические характеристики этажных коллекторных узлов 3/4" с балансировочным клапаном на выходе из узла и байпасом, балансировочными клапанами на каждой петле GP01R05M04.....183

Этажные коллекторные узлы 3/4" с балансировочным клапаном на выходе из узла и байпасом, балансировочными клапанами на каждой петле, 3-8 вых. GP01R05M04.....184-189

Технические характеристики этажных коллекторных узлов 1" с балансировочным клапаном на выходе из узла и байпасом, балансировочными клапанами на каждой петле GP01R06M04.....190

Этажные коллекторные узлы 1" с балансировочным клапаном на выходе из узла и байпасом, балансировочными клапанами на каждой петле, 3-8 вых. GP01R06M04.....191-196

Технические характеристики этажных коллекторных узлов 3/4" с балансировочным клапаном на выходе из узла и байпасом, термостатическими клапанами VT.034 и балансировочными клапанами на каждой петле GP02R05M04.....197

Этажные коллекторные узлы 3/4" с балансировочным клапаном на выходе из узла и байпасом, термостатическими клапанами VT.034 и балансировочными клапанами на каждой петле, 3-8 вых. GP02R05M04.....198-203

Технические характеристики этажных коллекторных узлов 1" с балансировочным клапаном на выходе из узла и байпасом, термостатическими клапанами VT.034 и балансировочными клапанами на каждой петле GP02R06M04.....204

Этажные коллекторные узлы 1" с балансировочным клапаном на выходе из узла и байпасом, термостатическими клапанами VT.034 и балансировочными клапанами на каждой петле, 3-8 вых. GP02R06M04.....205-210

Технические характеристики этажных коллекторных узлов 3/4" с динамическими стабилизаторами расхода на каждой петле GP01Z05V04.....211

Этажные коллекторные узлы 3/4" с динамическими стабилизаторами расхода на каждой петле, 3-8 вых. GP01Z05V04.....212-217

Технические характеристики этажных коллекторных узлов 1" с динамическими стабилизаторами расхода на каждой петле GP01Z06V04.....218

Этажные коллекторные узлы 1" с динамическими стабилизаторами расхода на каждой петле, 3-8 вых. GP01Z06V04.....219-224

Технические характеристики этажных коллекторных узлов 3/4" с термостатическими клапанами VT.034 и динамическими стабилизаторами расхода на каждой петле GP02Z05V04.....225

изм.	лист	N документа	подпись	дата



Этажные коллекторные узлы 3/4" с термостатическими клапанами VT.034 и динамическими стабилизаторами расхода на каждой петле, 3-8 вых. GP02Z05V04.....226-231

Технические характеристики этажных коллекторных узлов 1" с термостатическими клапанами VT.034 и динамическими стабилизаторами расхода на каждой петле GP02Z06V04.....232

Этажные коллекторные узлы 1" с термостатическими клапанами VT.034 и динамическими стабилизаторами расхода на каждой петле, 3-8 вых. GP02Z06V04.....233-238

Технические характеристики этажных коллекторных узлов 3/4" с балансировочными клапанами на каждой петле GP01Z05M04.....239

Этажные коллекторные узлы 3/4" с балансировочными клапанами на каждой петле, 3-8 вых. GP01Z05M04.....240-245

Технические характеристики этажных коллекторных узлов 1" с балансировочными клапанами на каждой петле GP01Z06M04.....246

Этажные коллекторные узлы 1" с балансировочными клапанами на каждой петле, 3-8 вых. GP01Z06M04.....247-252

Технические характеристики этажных коллекторных узлов 3/4" с термостатическими клапанами VT.034 и балансировочными клапанами на каждой петле GP02Z05M04.....253

Этажные коллекторные узлы 3/4" с термостатическими клапанами VT.034 и балансировочными клапанами на каждой петле, 3-8 вых. GP02Z05M04.....254-259

Технические характеристики этажных коллекторных узлов 1" с термостатическими клапанами VT.034 и балансировочными клапанами на каждой петле GP02Z06M04.....260

Этажные коллекторные узлы 1" с термостатическими клапанами VT.034 и балансировочными клапанами на каждой петле, 3-8 вых. GP02Z06M04.....261-266

изм.	лист	N документа	подпись	дата



Общая часть

В данном альбоме представлены типовые коллекторные узлы фирмы VALTEC, предназначенные для установки в многоквартирных домах. Основное назначение данных узлов – учет, распределение и регулирование расхода тепловой энергии для отопления квартир.

Количество тепловой энергии, отпускаемой на отоплении квартиры учитывается при помощи теплосчётчика, поставляемого по умолчанию. По запросу узлы могут поставляться с ремонтными вставками, которые позже на объекте, могут быть заменены на теплосчётчик с монтажной длиной 110 мм, и патрубками под накидную гайку $\frac{3}{4}$ " с плоской прокладкой.

Регулирование отпуска тепловой энергии в узлах осуществляется за счёт оборудования, входящего в комплект узла. В зависимости от типа узла, это могут быть балансировочные, настроечные, перепускные клапаны, динамические стабилизаторы расхода и регуляторы перепада давления.

По техническому заданию конфигурация узла может быть изменена, при этом технические характеристики измененного узла могут отличаться от исходного.

Собранные узлы поставляются после испытания пробным давлением 15 атм.

По согласованию с заказчиком узлы могут поставляться в разобранном виде для сборки непосредственно на месте установки.

Производитель оставляет за собой право вносить незначительные изменения в конструкцию узлов, не приводящие к изменению геометрических размеров и технических характеристик.

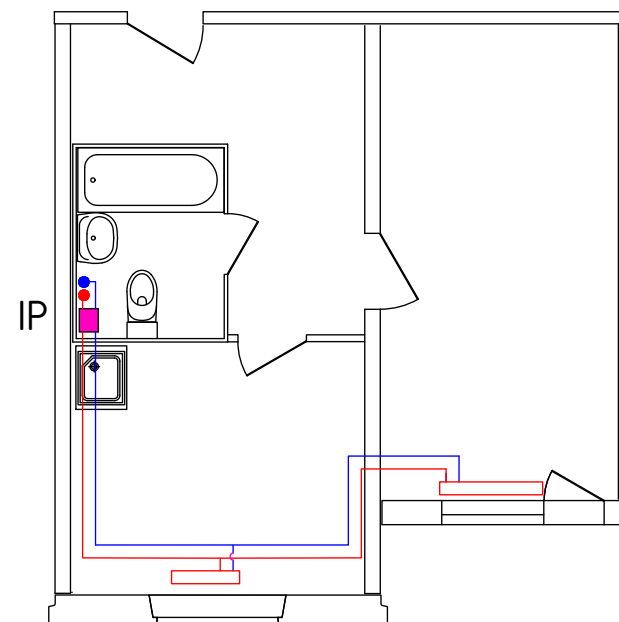
В Части 1 данного альбома представлены этажные коллекторные узлы.

Основные типы узлов:

IP-квартирный узел для периметральной разводки:

- для подключения одной квартиры к системе отопления здания;
- имеет по одному выходу для подключения подающего и обратного трубопровода квартиры;
- разводка трубопроводов по квартире осуществляется по однотрубной или двухтрубной схеме.

План квартиры (пример)



изм.	лист	N документа	подпись	дата

VALTEC

Лист

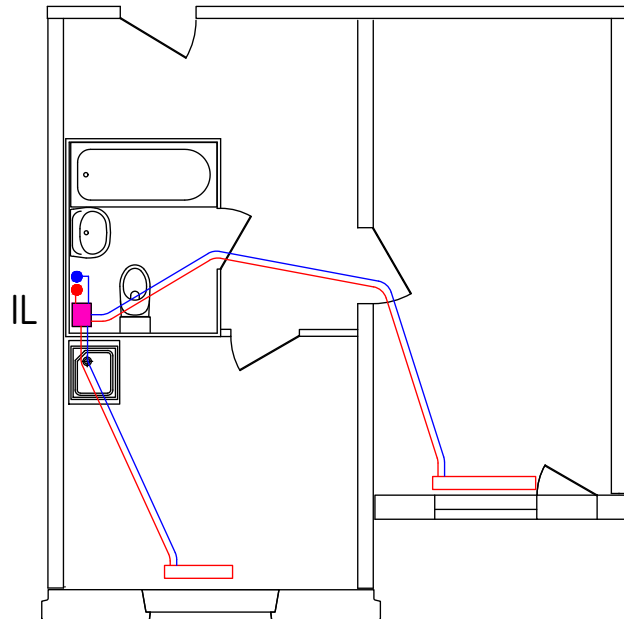
6

Общая часть

IL-квартирный узел для лучевой разводки:

- для подключения одной квартиры к системе отопления здания;
- имеет в составе коллекторы с различным количеством выходов для подключения радиаторов.

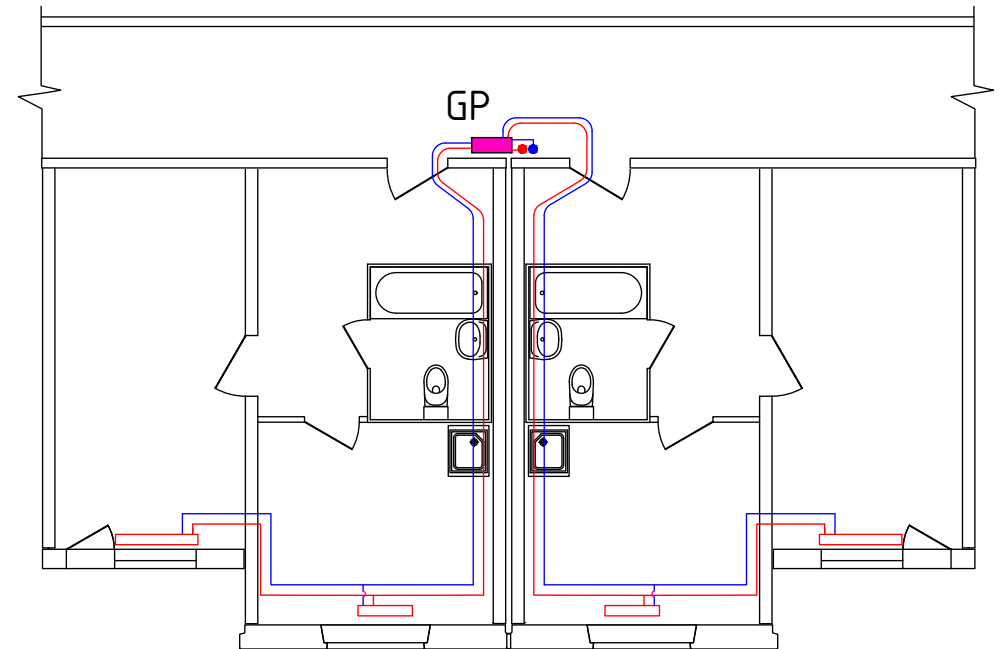
План квартиры (пример)



GP-этажный узел:

- для подключения группы квартир (от 2 до 8) к системе отопления здания;
- радиаторы каждой квартиры подключаются к узлу по однотрубной или двухтрубной схеме;
- от квартирного узла IL отличается повышенной пропускной способностью.

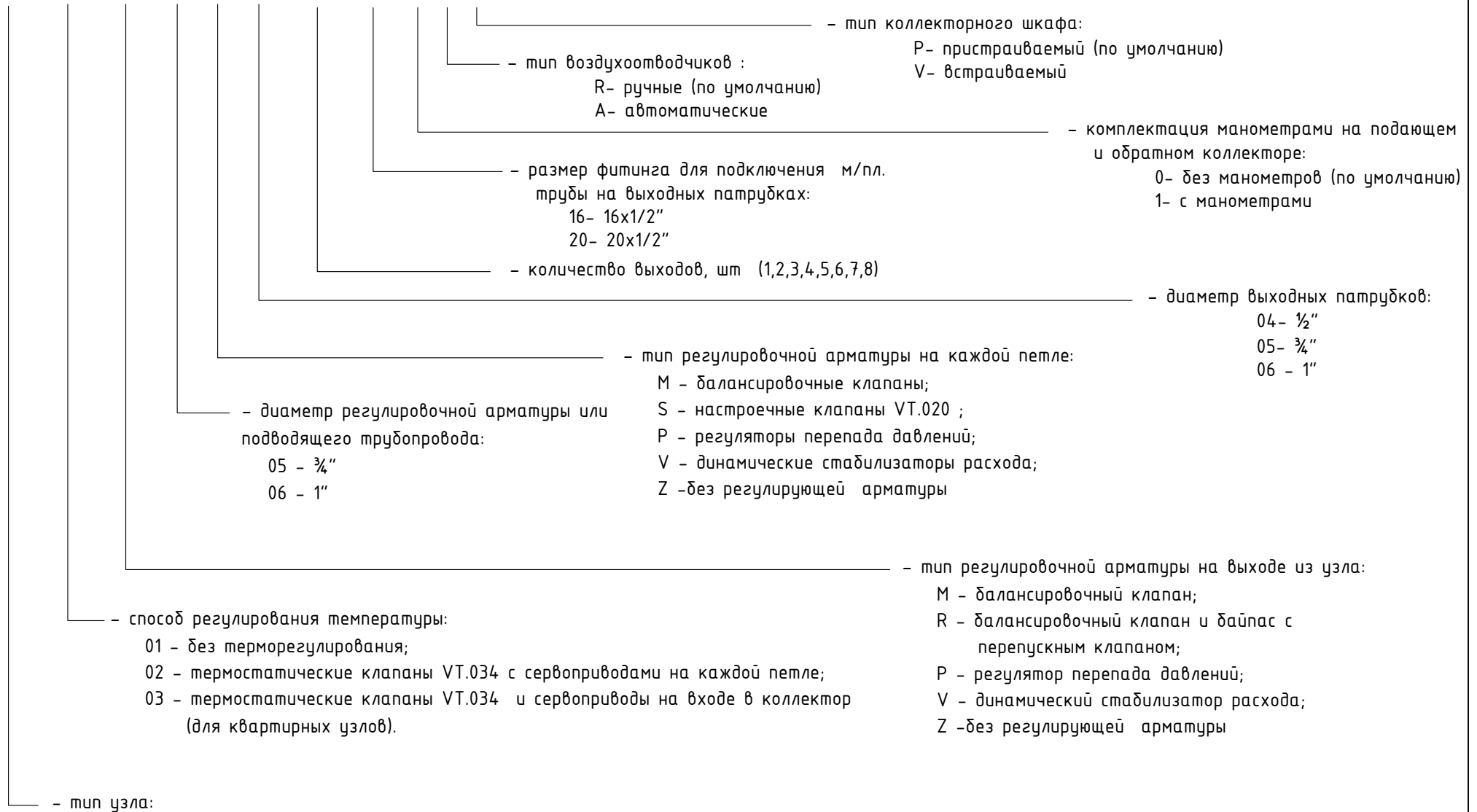
План этажа (пример)



изм.	лист	N документа	подпись	дата

Маркировка узлов

GP 01 M 05 S 04 -5 (16 0 R P)



изм.	лист	N документа	подпись	дата



Описание этажных коллекторных узлов с балансировочным клапаном на выходе из узла

Идентификация: GP01M06Z04

Типы узлов:

GP01M05Z04, GP01M06Z04, GP02M05Z04, GP02M06Z04
 GP01M05S04, GP01M06S04, GP02M05S04, GP02M06S04
 GP01M05M04, GP01M06M04, GP02M05M04, GP02M06M04
 GP01M05V04, GP01M06V04, GP02M05V04, GP02M06V04



Рис.2 Клапан балансировочный ручной VT.054.N.

Узлы оснащены ручным балансировочным клапаном VT.054.N. на выходе из узла.

Клапан позволяет производить гидравлическую увязку этажных узлов, подключенных к одному стояку системы отопления.

Настройка балансировочного клапана осуществляется расчётом или подбором по показаниям теплосчётчика.

Узел применяется для однотрубных и двухтрубных систем.

Технические характеристики клапана- см. паспорт изделия.

Рис.3 Настраиваемая таблица клапана:

Значение по шкале	Значение $Kv(m^3/час)$		
	1/2	3/4	1
0	0	0	0
5	0,56	0,78	1,26
10	1,23	1,71	2,77
15	1,43	1,99	3,22
20	1,58	2,19	3,54
25	1,84	2,55	4,13
30	1,99	2,77	4,48
35	2,21	3,09	5,00
40	2,28	3,21	5,20
45	2,49	3,47	5,62
50	2,57	3,57	5,78
55	2,80	3,89	6,30
60	2,91	4,05	6,56
65	3,08	4,29	6,95
70	3,19	4,44	7,19
75	3,38	4,72	7,64
80	3,42	4,75	7,70
85	3,64	5,06	8,20
90	3,71	5,16	8,35
95	3,97	5,53	8,96
99	4,08	5,67	9,19

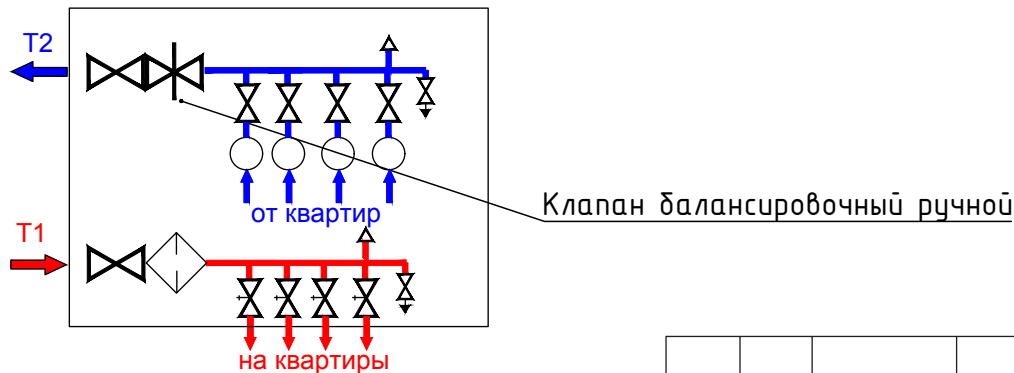


Рис.1 Схема этажного коллекторного узла

изм.	лист	N документа	подпись	дата



Описание этажных коллекторных узлов с термостатическими клапанами VT.034 на каждой петле

Идентификация: GP02M06Z04

Типы узлов:

GP02M05Z04, GP02M06Z04, GP02M05S04, GP02M06S04
 GP02M05M04, GP02M06M04, GP02M05V04, GP02M06V04
 GP02R05Z04, GP02R06Z04, GP02R05S04, GP02R06S04,
 GP02R05M04, GP02R06M04, GP02Z05V04, GP02Z06V04,
 GP02Z05M04, GP02Z06M04.

Узлы оснащены термостатическими клапанами VT.034 1/2" (прямыми) с электротермическими нормально открытыми сервоприводами VT.TE 3042A.220A, установленными на подающих выходах коллектора.

Сервоприводы управляются комнатными термостатами или контроллерами (в комплект поставки не входят).

Клапан VT.034 позволяет автоматически поддерживать заданную температуру в помещениях с точностью до 1 °С.

Применение данного узла оптимально для квартир-студий, с одним радиатором на квартирной ветке.

Узел применяется для однотрубных и двухтрубных систем.

Технические характеристики клапана и сервопривода - см. паспорт изделия.



Рис.2 Термостатический клапан VT.034



Рис.3 Сервопривод VT.TE 3042A.220A

изм.	лист	N документа	подпись	дата	

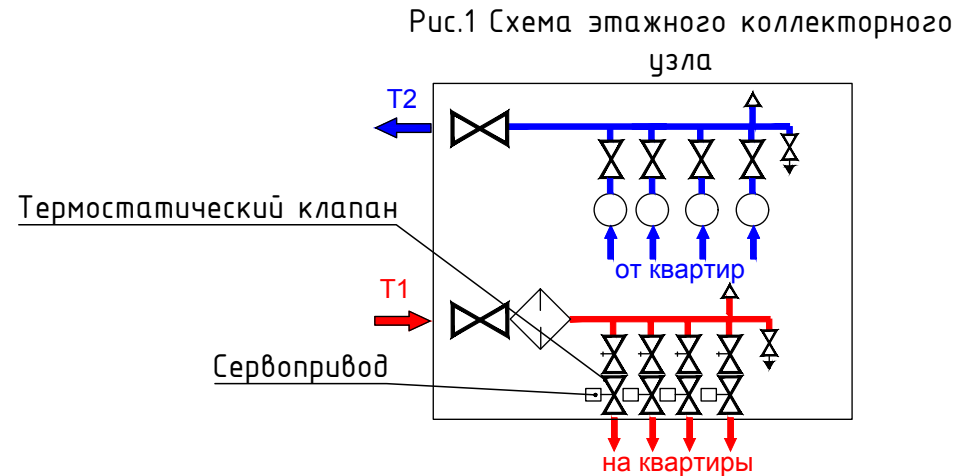
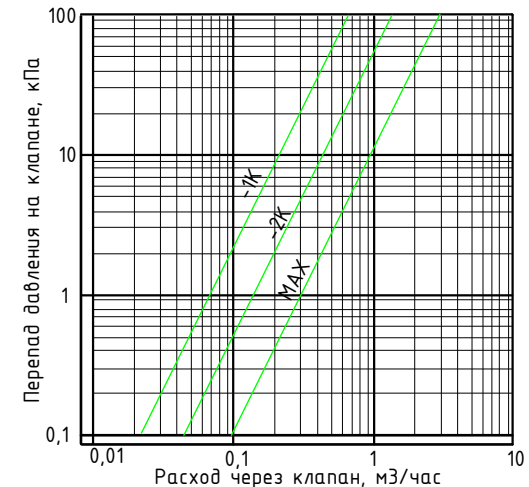


Рис.4 График пропускной способности клапана 1/2" (прямого) при разнице от теоретической температуры закрытия (открытия):



Описание этажных коллекторных узлов с настроечными клапанами VT.020 на каждой петле

Идентификация: GP02M06S04

Типы узлов:

GP01M05S04, GP01M06S04, GP02M05S04, GP02M06S04
GP01R05S04, GP01R06S04, GP02R05S04, GP02R06S04.

Узлы оснащены настроечными клапанами VT.020 1/2", установленными на патрубках обратного коллектора.

Клапан VT.020 служит для монтажной настройки (балансировки) расчетного расхода теплоносителя через каждую квартирную ветку, а также для отключения контуров.

Отличие от узлов с балансировочными клапанами на каждой петле состоит в пониженной пропускной способности квартирных веток.

Узел применяется для однотрубных и двухтрубных систем. Технические характеристики клапана – см. паспорт изделия.

Рис.2 Настроечный клапан VT.020



Рис.3 Пропускная способность клапана 1/2"

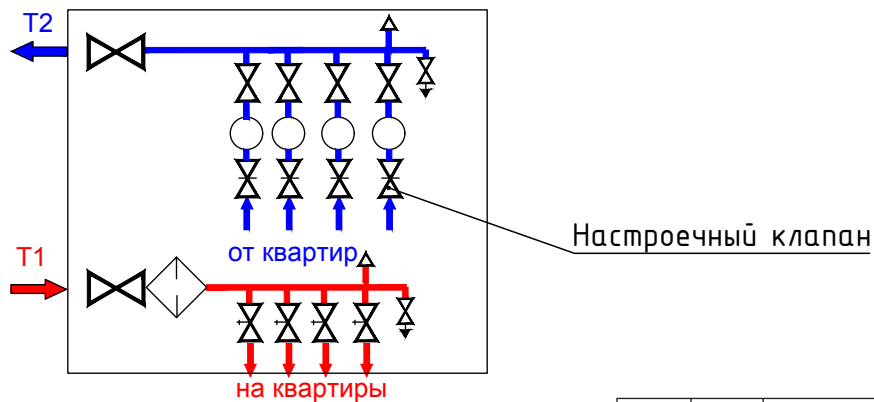
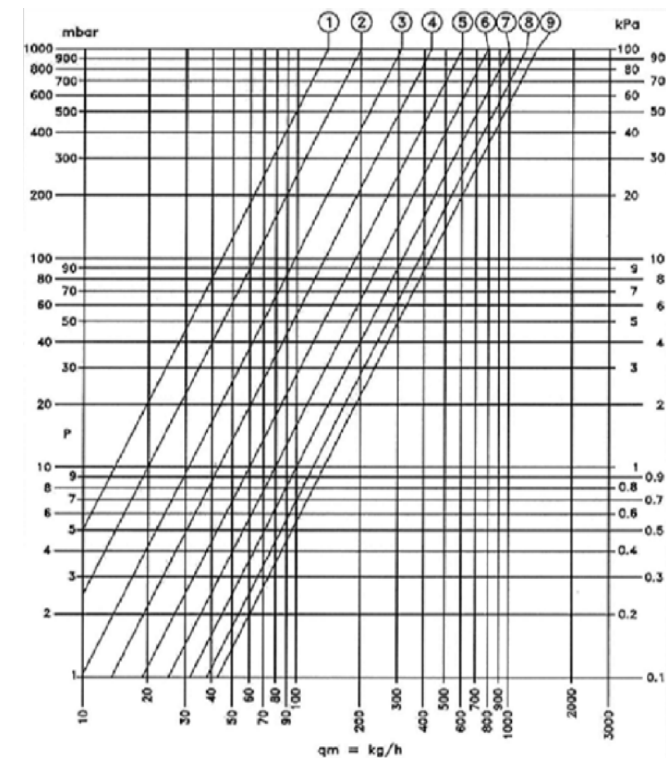


Рис.1 Схема этажного коллекторного узла

изм.	лист	N документа	подпись	дата



Описание этажных коллекторных узлов с балансировочными клапанами VT.054.N. на каждой петле

Идентификация: GP02M06M04

Типы узлов:

GP01M05M04, GP01M06M04, GP02M05M04, GP02M06M04,
GP01R05M04, GP01R06M04, GP02R05M04, GP02R06M04,
GP01Z05M04, GP01Z06M04, GP02Z05M04, GP02Z06M04.

Узлы оснащены ручными балансировочными клапанами VT.054.N 1/2", установленными на патрубках обратного коллектора.

Клапан VT.054.N служит для монтажной настройки (балансировки) расчетного расхода теплоносителя через каждую квартирную ветку, а также для отключения контуров.

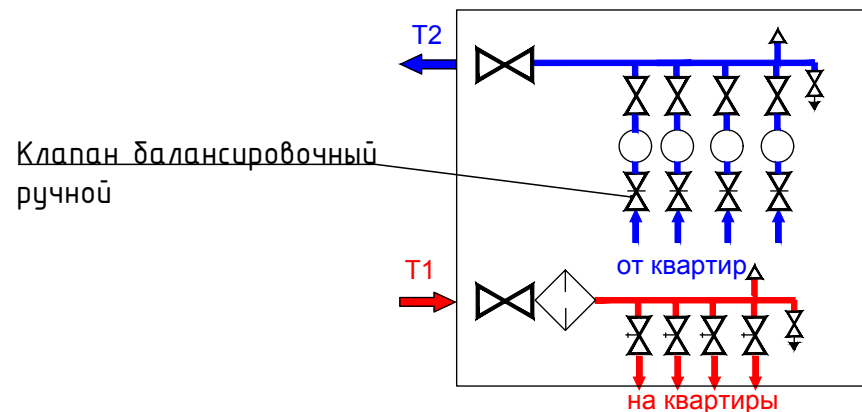
Прилагаемые к клапану измерительные штуцеры дают возможность присоединять к нему электронный прибор для поверочного замера перепада давлений на клапане и расхода рабочей среды.

Отличие от узлов с настроечными клапанами VT.020 на каждом выходе состоит в увеличенной пропускной способности квартирных веток, а также в удобстве настройки клапана.

Узел применяется для однотрубных и двухтрубных систем.

Технические характеристики клапана – см. паспорт изделия.

Настроечная таблица клапана – см. лист 9.



Клапан балансировочный
ручной

Рис.1 Схема этажного коллекторного узла



Рис.2 Клапан балансировочный ручной VT.054.N.

изм.	лист	N документа	подпись	дата

VALTEC

Лист

12

Описание этажных коллекторных узлов с динамическими стабилизаторами расхода VT.PICV на каждой петле

Идентификация: GP02M06V04

Типы узлов:

GP01M05V04, GP01M06V04, GP02M05V04, GP02M06V04
GP01Z05V04, GP01Z06V04, GP02Z05V04, GP02Z06V04.

Узлы оснащены динамическими стабилизаторами расхода VT.PICV010 1/2", установленными на патрубках обратного коллектора.

Стабилизатор расхода предназначен для поддержания настроечного значения расхода теплоносителя отдельных веток при изменяющемся входном давлении.

Узел применяется для однотрубных систем. Технические характеристики клапана - см. паспорт изделия.

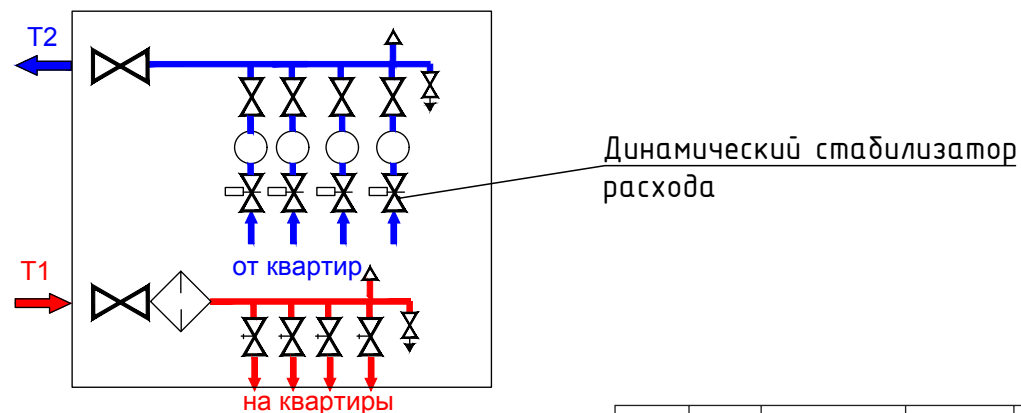


Рис.1 Схема этажного коллекторного узла



Рис.2 Динамический стабилизатор расхода VT.PICV010

Рис.3 Настраиваемая таблица стабилизатора расхода:

VT.PICV010 – серый; 1/2" рабочий диапазон перепада давлений 40÷130 КПа		VT.PICV013 – черный; 1/2" рабочий диапазон перепада давлений 40÷130 КПа	
<i>Поз.</i>	<i>Расход л/час</i>	<i>Поз.</i>	<i>Расход л/час</i>
1	70	1	162
2	88	2	238
3	110	3	314
4	122	4	390
5	162	5	466
6	175	6	542
7	190	7	618
8	200	8	695

изм.	лист	N документа	подпись	дата



Описание этажных коллекторных узлов с балансировочным клапаном VT.054 на выходе из узла и байпасом с перепускным клапаном

Идентификация: GP01R06Z04

Типы узлов:

GP01R05Z04, GP01R06Z04, GP02R05Z04, GP02R06Z04
 GP01R05S04, GP01R06S04, GP02R05S04, GP02R06S04
 GP01R05M04, GP01R06M04, GP02R05M04, GP02R06M04

Узел оснащен клапаном балансировочным ручным VT.054.N. на выходе из узла и байпасом с перепускным клапаном VT.0667T.0.0.

Балансировочный клапан позволяет производить гидравлическую увязку станций, подключенных к одному стояку системы отопления.

Байпас с перепускным клапаном служит для перенаправления потока теплоносителя от подающего коллектора к обратному, когда расход через коллекторные петли уменьшается ниже значения, установленного на перепускном клапане. Это обеспечивает стабильные гидравлические характеристики системы, независимо от положения кранов и клапанов коллекторных петель. Байпас оснащен погружным термометром.

Узел применяется для двухтрубных систем. Технические характеристики клапана и байпаса – см. паспорт изделий. Настраиваемая таблица балансировочного клапана – см. лист 9.



Рис.2 Клапан балансировочный ручной VT.054.N.

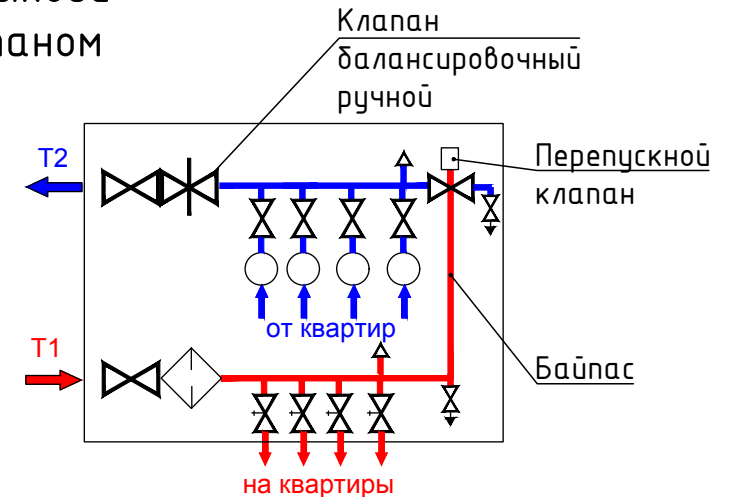


Рис.1 Схема этажного коллекторного узла



Рис.3 Байпас с перепускным клапаном и термометром VT.0667T.0.0

Настраиваемое значение клапана, бар	Коэффициент пропускной способности, м ³ /час
0,2	4,33
0,3	3,22
0,4	2,41
0,5	1,82
0,6	1,43

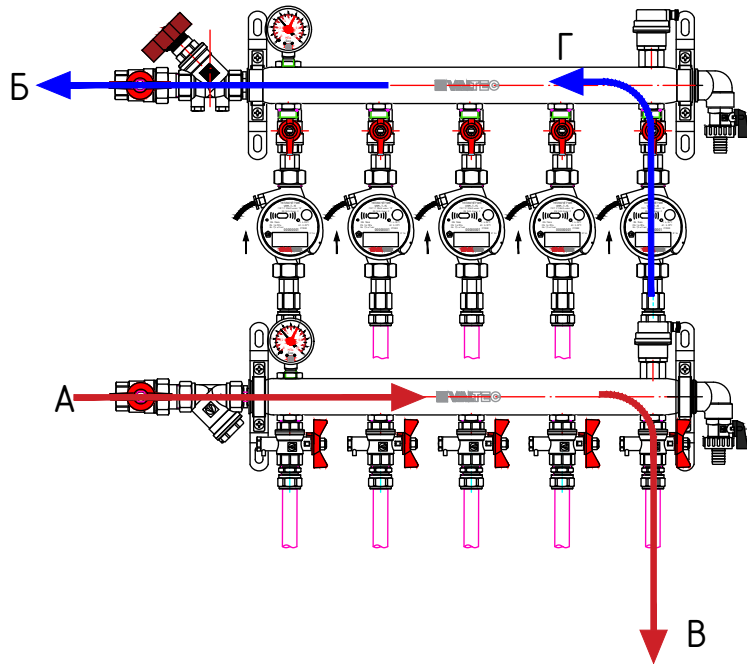
Рис.4 Гидравлические характеристики перепускного клапана

изм.	лист	N документа	подпись	дата



Технические характеристики этажных коллекторных узлов 3/4" с балансировочным клапаном на выходе из узла

GP01M05Z04



Технические характеристики

№	Наименование	Значение
1	Максимальный расход теплоносителя через коллекторный узел*	1,69 м ³ /час
2	Максимальная мощность коллекторного узла**	39,4 кВт
3	Расчетная пропускная способность, Kvs	1,86 м ³ /час
4	Максимальная температура	95°C
5	Максимальное рабочее давление	8 бар
6	Максимальная пропускная способность узла по линии В-Г при установке счетчика на 0,6 м ³ /час	0,6 м ³ /час
7	Максимальная пропускная способность узла по линии В-Г при отсутствии счетчика*	0,95 м ³ /час
8	Размер резьбы присоединительных патрубков на входе в коллектор	Г 3/4" ВР
9	Количество выходов коллектора	2-8
* При скорости движения теплоносителя 1,5 м/с		
**Для расчётного перепада температур 20°C		
Материал – см. техническую документацию на изделия		

изм.	лист	N документа	подпись	дата	

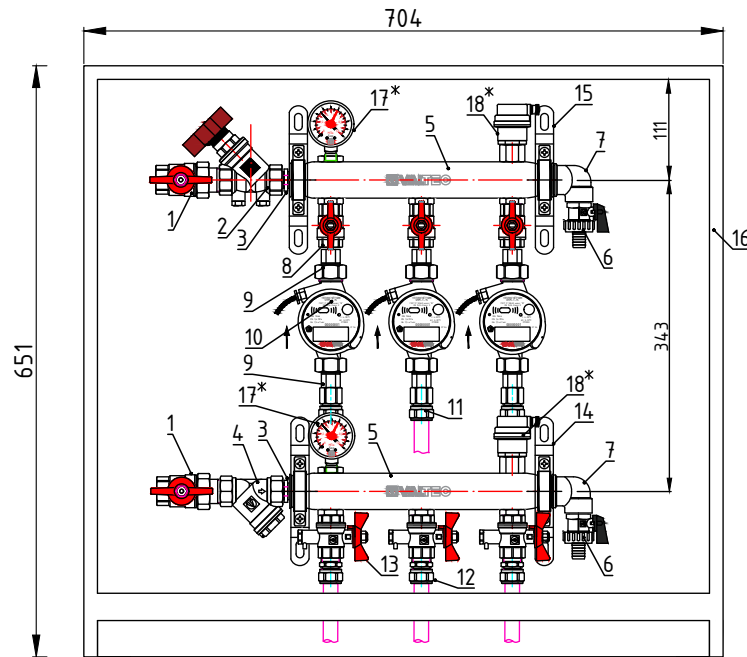


Лист

15

Этажный коллекторный узел 3/4" с балансировочным клапаном на выходе из узла, 3 вых. x 1/2"

GR01M05Z04-03



Спецификация			
№	Наименование	Артикул	Кол.
1	Кран шаровой VALTEC BASE с полусгоном 3/4"	VT.227.N.05	2
2	Клапан балансировочный ручной 3/4"	VT.054.N.05	1
3	Фитинг резьбовой – ниппель переходной 1"x3/4"	VTг.580.N.0605	2
4	Фильтр механической очистки косой 3/4"	VT.192.N.05	1
5	Коллектор из нержавеющей стали с межосевым расстоянием выходов 100 мм 1", 3 x 1/2", с ручным воздухоотводчиком	VTс.510.SS.060403	2
6	Кран дренажный 1/2"	VT.430.N.04	2
7	Отвод коллекторный 1"x1/2"	VTс.531.N.0604	2
8	Кран шаровой VALTEC BASE 1/2"	VT.217.N.04	3
9	Полусгон с накидной гайкой 1/2"	VTг.611.N.0004	6
10	Теплосчетчик квартирный с тахометрическим расходомером (для установки на обратный трубопровод) 0,6 м ³ /час	VHM-T-15/0,6/0/	3
11	Фитинг обжимной с переходом на внутреннюю резьбу 16 мм x 1/2" или 20x1/2"	VTм.302.N.001604 или VTм.302.N.002004	3
12	Фитинг обжимной с переходом на наружную резьбу 16 мм x 1/2" или 20x1/2"	VTм.301.N.001604 или VTм.301.N.002004	3
13	Кран шаровой для подключения датчика температуры 1/2"	VT.247.N.04	3
14	Кронштейн из НС одинарный высокий	VTс.130.INH	2
15	Кронштейн из НС одинарный низкий	VTс.130.INS	2
16	Коллекторный шкаф пристраиваемый глудокій ШРНГ-3 или встраиваемый ШРВ-3	VTс.541.D.03 или VTс.540.0.03	1
17*	Манометр с нижним подключением 1/4" с переходной футоркой	VT.TM50.D.02 и VTг.581.N.0402	2
18*	Воздухоотводчик автоматический 1/2" с отсечным клапаном	VT.502.NH.04 и VT.539.N.04	2

* – комплектация по запросу

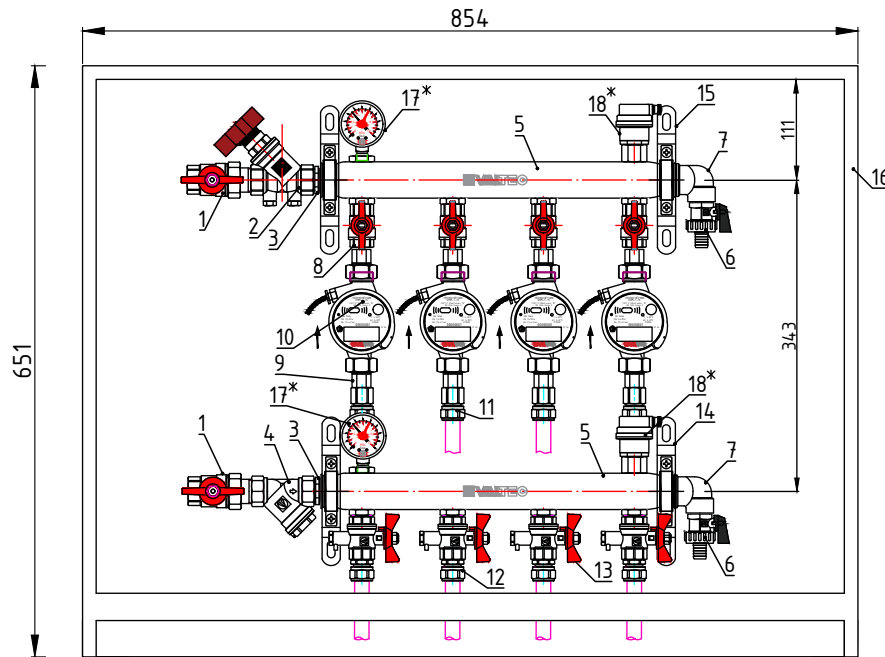
изм.	лист	№ документа	подпись	дата

Лист

16

Этажный коллекторный узел 3/4" с балансировочным клапаном на выходе из узла, 4 вых. x 1/2"

GP01M05Z04-04



Спецификация			
№	Наименование	Артикул	Кол.
1	Кран шаровой VALTEC BASE с полусгоном 3/4"	VT.227.N.05	2
2	Клапан балансировочный ручной 3/4"	VT.054.N.05	1
3	Фитинг резьбовой – ниппель переходной 1"x3/4"	VTг.580.N.0605	2
4	Фильтр механической очистки косо́й 3/4"	VT.192.N.05	1
5	Коллектор из нержавеющей стали с межосевым расстоянием выходов 100 мм 1", 4 x 1/2", с ручным воздухоотводчиком	VTс.510.SS.060404	2
6	Кран дренажный 1/2"	VT.430.N.04	2
7	Отвод коллекторный 1"x1/2"	VTс.531.N.0604	2
8	Кран шаровой VALTEC BASE 1/2"	VT.217.N.04	4
9	Полусгон с накидной гайкой 1/2"	VTг.611.N.0004	8
10	Теплосчетчик квартирный с тахометрическим расходомером (для установки на обратный трубопровод) 0,6 м ³ /час	VHM-T-15/0,6/0/	4
11	Фитинг обжимной с переходом на внутреннюю резьбу 16 мм x 1/2" или 20x1/2"	VTм.302.N.001604 или VTм.302.N.002004	4
12	Фитинг обжимной с переходом на наружную резьбу 16 мм x 1/2" или 20x1/2"	VTм.301.N.001604 или VTм.301.N.002004	4
13	Кран шаровой для подключения датчика температуры 1/2"	VT.247.N.04	4
14	Кронштейн из НС одинарный высокий	VTс.130.INH	2
15	Кронштейн из НС одинарный низкий	VTс.130.INS	2
16	Коллекторный шкаф пристраиваемый глу́бокий ШРНГ-4 или встраиваемый ШРВ-4	VTс.541.D.04 или VTс.540.0.04	1
17*	Манометр с нижним подключением 1/4" с переходной футоркой	VT.TM50.D.02 и VTг.581.N.0402	2
18*	Воздухоотводчик автоматический 1/2" с отсечным клапаном	VT.502.NH.04 и VT.539.N.04	2

* – комплектация по запросу

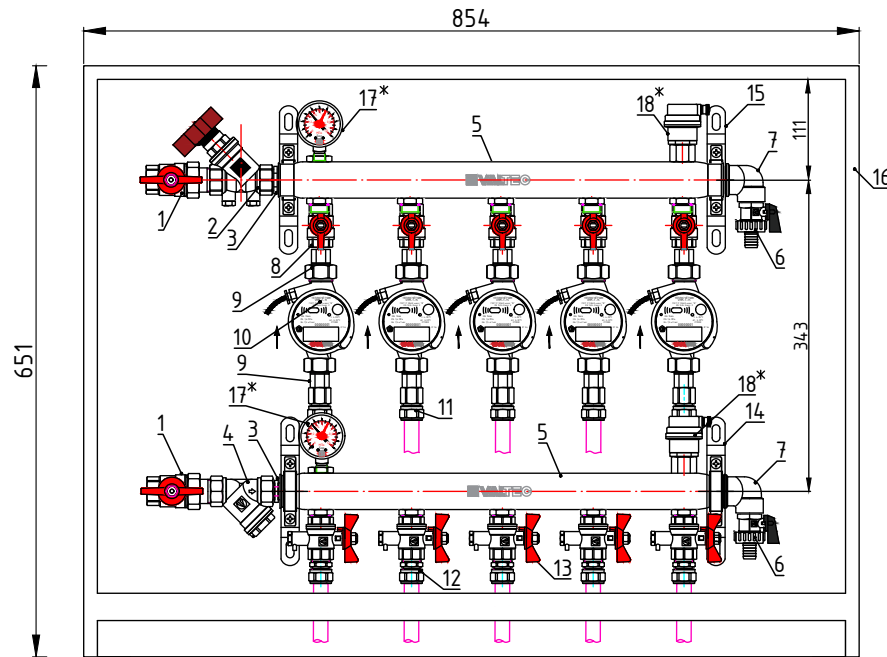
изм.	лист	№ документа	подпись	дата

Лист

17

Этажный коллекторный узел 3/4" с балансировочным клапаном на выходе из узла, 5 вых. x 1/2"

GP01M05Z04-05



Спецификация			
№	Наименование	Артикул	Кол.
1	Кран шаровой VALTEC BASE с полусгоном 3/4"	VT.227.N.05	2
2	Клапан балансировочный ручной 3/4"	VT.054.N.05	1
3	Фитинг резьбовой – ниппель переходной 1"x3/4"	VTг.580.N.0605	2
4	Фильтр механической очистки косой 3/4"	VT.192.N.05	1
5	Коллектор из нержавеющей стали с межосевым расстоянием выходов 100 мм 1", 5 x 1/2", с ручным воздухоотводчиком	VTс.510.SS.060405	2
6	Кран дренажный 1/2"	VT.430.N.04	2
7	Отвод коллекторный 1"x1/2"	VTс.531.N.0604	2
8	Кран шаровой VALTEC BASE 1/2"	VT.217.N.04	5
9	Полусгон с накидной гайкой 1/2"	VTг.611.N.0004	10
10	Теплосчетчик квартирный с тахометрическим расходомером (для установки на обратный трубопровод) 0,6 м ³ /час	VHM-T-15/0,6/0/	5
11	Фитинг обжимной с переходом на внутреннюю резьбу 16 мм x 1/2" или 20x1/2"	VTм.302.N.001604 или VTм.302.N.002004	5
12	Фитинг обжимной с переходом на наружную резьбу 16 мм x 1/2" или 20x1/2"	VTм.301.N.001604 или VTм.301.N.002004	5
13	Кран шаровой для подключения датчика температуры 1/2"	VT.247.N.04	5
14	Кронштейн из НС одинарный высокий	VTс.130.INH	2
15	Кронштейн из НС одинарный низкий	VTс.130.INS	2
16	Коллекторный шкаф пристраиваемый глубокий ШРНГ-4 или встраиваемый ШРВ-4	VTс.541.D.04 или VTс.540.0.04	1
17*	Манометр с нижним подключением 1/4" с переходной футоркой	VT.TM50.D.02 и VTг.581.N.0402	2
18*	Воздухоотводчик автоматический 1/2" с отсечным клапаном	VT.502.NH.04 и VT.539.N.04	2

* – комплектация по запросу

изм.	лист	№ документа	подпись	дата

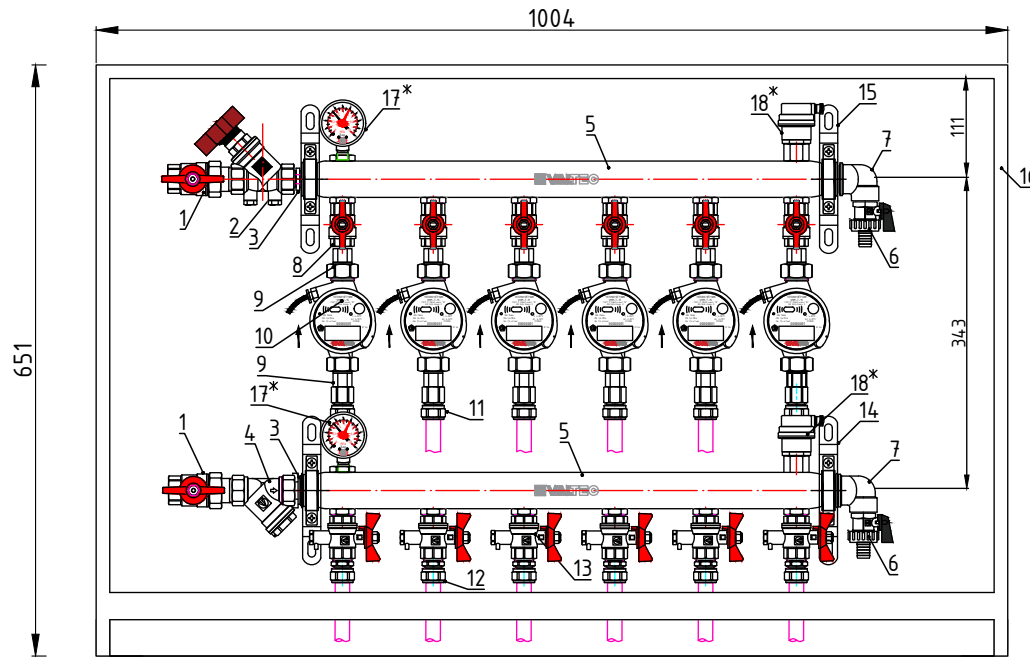
VALTEC

Лист

18

Этажный коллекторный узел 3/4" с балансировочным клапаном на выходе из узла, 6 вых. x 1/2"

GR01M05Z04-06



Спецификация			
№	Наименование	Артикул	Кол.
1	Кран шаровой VALTEC BASE с полусгоном 3/4"	VT.227.N.05	2
2	Клапан балансировочный ручной 3/4"	VT.054.N.05	1
3	Фитинг резьбовой – ниппель переходной 1"x3/4"	VTг.580.N.0605	2
4	Фильтр механической очистки косо́й 3/4"	VT.192.N.05	1
5	Коллектор из нержавеющей стали с межосевым расстоянием выходов 100 мм 1", 6 x 1/2", с ручным воздухоотводчиком	VTс.510.SS.060406	2
6	Кран дренажный 1/2"	VT.430.N.04	2
7	Отвод коллекторный 1"x1/2"	VTс.531.N.0604	2
8	Кран шаровой VALTEC BASE 1/2"	VT.217.N.04	6
9	Полусгон с накидной гайкой 1/2"	VTг.611.N.0004	12
10	Теплосчетчик квартирный с тахометрическим расходомером (для установки на обратный трубопровод) 0,6 м³/час	VHM-T-15/0,6/0/	6
11	Фитинг обжимной с переходом на внутреннюю резьбу 16 мм x 1/2" или 20x1/2"	VTм.302.N.001604 или VTм.302.N.002004	6
12	Фитинг обжимной с переходом на наружную резьбу 16 мм x 1/2" или 20x1/2"	VTм.301.N.001604 или VTм.301.N.002004	6
13	Кран шаровой для подключения датчика температуры 1/2"	VT.247.N.04	6
14	Кронштейн из НС одинарный высокий	VTс.130.INH	2
15	Кронштейн из НС одинарный низкий	VTс.130.INS	2
16	Коллекторный шкаф пристраиваемый глубокий ШРНГ-5 или встраиваемый ШРВ-5	VTс.541.D.05 или VTс.540.0.05	1
17*	Манометр с нижним подключением 1/4" с переходной футоркой	VT.TM50.D.02 и VTг.581.N.0402	2
18*	Воздухоотводчик автоматический 1/2" с отсечным клапаном	VT.502.NH.04 и VT.539.N.04	2

* – комплектация по запросу

изм.	лист	№ документа	подпись	дата

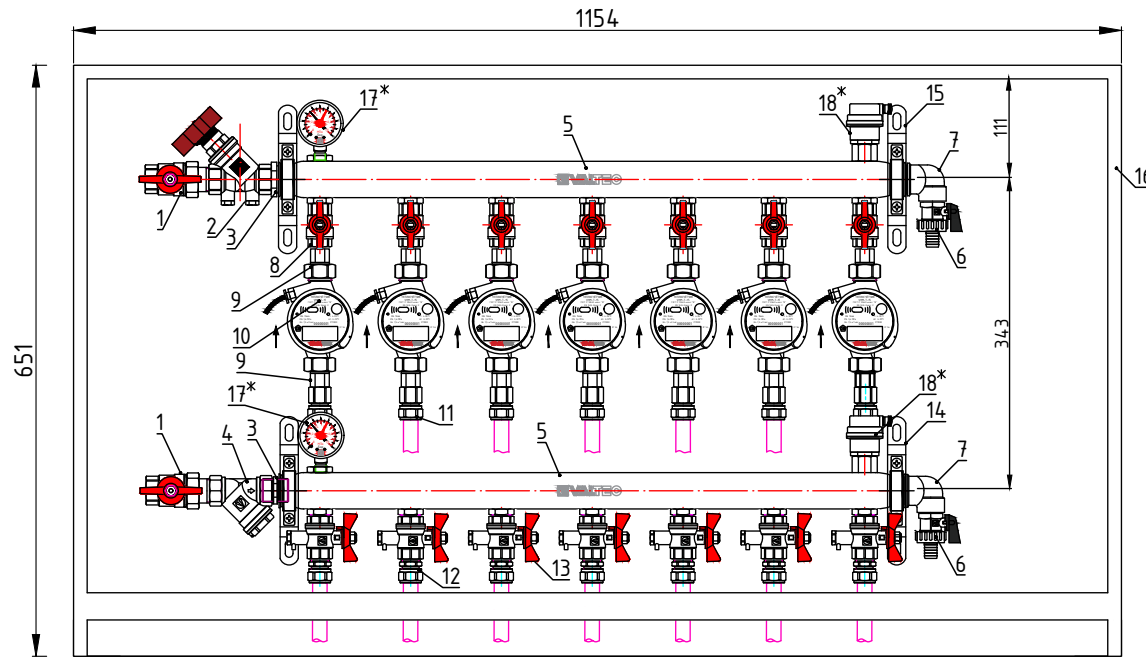
VALTEC

Лист

19

Этажный коллекторный узел 3/4" с балансировочным клапаном на выходе из узла, 7 вых. x 1/2"

GR01M05Z04-07



Спецификация			
№	Наименование	Артикул	Кол.
1	Кран шаровой VALTEC BASE с полусгоном 3/4"	VT.227.N.05	2
2	Клапан балансировочный ручной 3/4"	VT.054.N.05	1
3	Фитинг резьбовой – ниппель переходной 1"x3/4"	VTг.580.N.0605	2
4	Фильтр механической очистки косо́й 3/4"	VT.192.N.05	1
5	Коллектор из нержавеющей стали с межосевым расстоянием выходов 100 мм 1", 7 x 1/2", с ручным воздухоотводчиком	VTс.510.SS.060407	2
6	Кран дренажный 1/2"	VT.430.N.04	2
7	Отвод коллекторный 1"x1/2"	VTс.531.N.0604	2
8	Кран шаровой VALTEC BASE 1/2"	VT.217.N.04	7
9	Полусгон с накидной гайкой 1/2"	VTг.611.N.0004	14
10	Теплосчетчик квартирный с тахометрическим расходомером (для установки на обратный трубопровод) 0,6 м³/час	VHM-T-15/0,6/0/	7
11	Фитинг обжимной с переходом на внутреннюю резьбу 16 мм x 1/2" или 20x1/2"	VTм.302.N.001604 или VTм.302.N.002004	7
12	Фитинг обжимной с переходом на наружную резьбу 16 мм x 1/2" или 20x1/2"	VTм.301.N.001604 или VTм.301.N.002004	7
13	Кран шаровой для подключения датчика температуры 1/2"	VT.247.N.04	7
14	Кронштейн из НС одинарный высокий	VTс.130.INH	2
15	Кронштейн из НС одинарный низкий	VTс.130.INS	2
16	Коллекторный шкаф пристраиваемый глубокий ШРНГ-6 или встраиваемый ШРВ-6	VTс.541.D.06 или VTс.540.0.06	1
17*	Манометр с нижним подключением 1/4" с переходной футоркой	VT.TM50.D.02 и VTг.581.N.0402	2
18*	Воздухоотводчик автоматический 1/2" с отсечным клапаном	VT.502.NH.04 и VT.539.N.04	2

* – комплектация по запросу

изм.	лист	N документа	подпись	дата

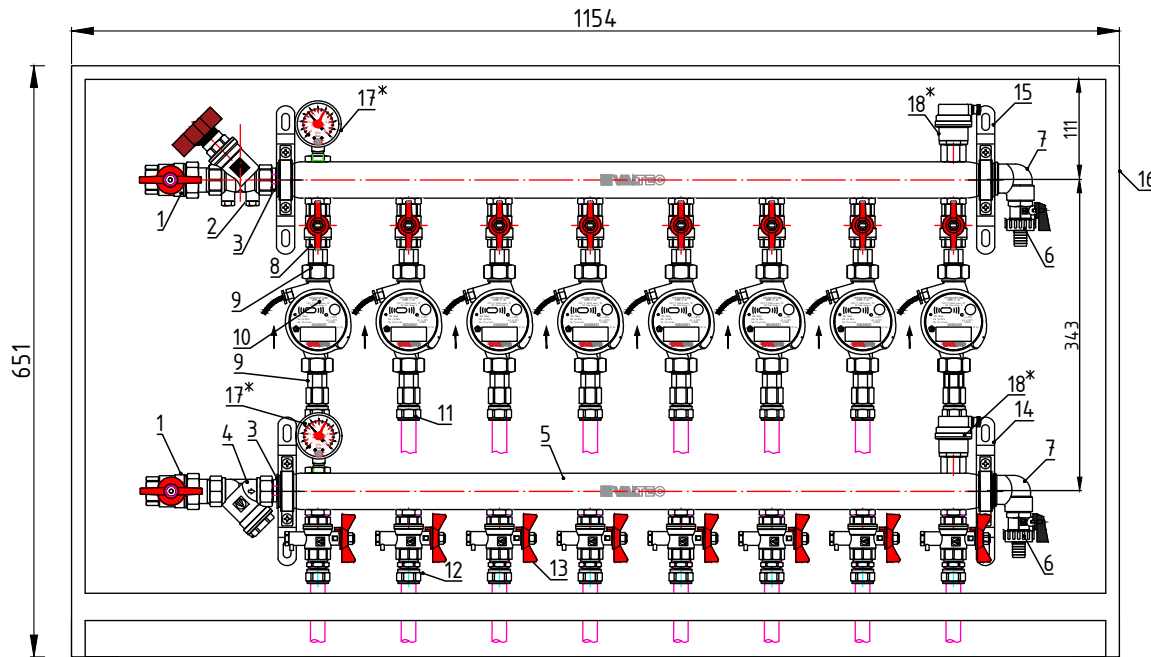
VALTEC

Лист

20

Этажный коллекторный узел 3/4" с балансировочным клапаном на выходе из узла, 8 вых. x 1/2"

GR01M05Z04-08



Спецификация			
№	Наименование	Артикул	Кол.
1	Кран шаровой VALTEC BASE с полусгоном 3/4"	VT.227.N.05	2
2	Клапан балансировочный ручной 3/4"	VT.054.N.05	1
3	Фитинг резьбовой – ниппель переходной 1"x3/4"	VTг.580.N.0605	2
4	Фильтр механической очистки косо́й 3/4"	VT.192.N.05	1
5	Коллектор из нержавеющей стали с межосевым расстоянием выходов 100 мм 1", 8 x 1/2", с ручным воздухоотводчиком	VTс.510.SS.060408	2
6	Кран дренажный 1/2"	VT.430.N.04	2
7	Отвод коллекторный 1"x1/2"	VTс.531.N.0604	2
8	Кран шаровой VALTEC BASE 1/2"	VT.217.N.04	8
9	Полусгон с накидной гайкой 1/2"	VTг.611.N.0004	16
10	Теплосчетчик квартирный с тахометрическим расходомером (для установки на обратный трубопровод) 0,6 м ³ /час	VHM-T-15/0,6/0/	8
11	Фитинг обжимной с переходом на внутреннюю резьбу 16 мм x 1/2" или 20x1/2"	VTм.302.N.001604 или VTм.302.N.002004	8
12	Фитинг обжимной с переходом на наружную резьбу 16 мм x 1/2" или 20x1/2"	VTм.301.N.001604 или VTм.301.N.002004	8
13	Кран шаровой для подключения датчика температуры 1/2"	VT.247.N.04	8
14	Кронштейн из НС одинарный высокий	VTс.130.INH	2
15	Кронштейн из НС одинарный низкий	VTс.130.INS	2
16	Коллекторный шкаф пристраиваемый глубокий ШРНГ-6 или встраиваемый ШРВ-6	VTс.541.D.06 или VTс.540.0.06	1
17*	Манометр с нижним подключением 1/4" с переходной футоркой	VT.TM50.D.02 и VTг.581.N.0402	2
18*	Воздухоотводчик автоматический 1/2" с отсечным клапаном	VT.502.NH.04 и VT.539.N.04	2

* – комплектация по запросу

изм.	лист	№ документа	подпись	дата

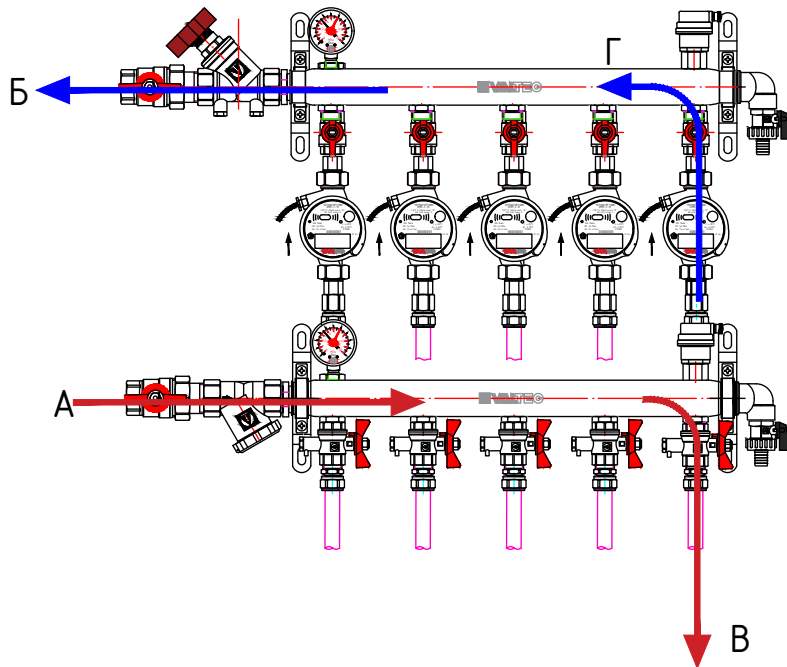
VALTEC

Лист

21

Технические характеристики этажных коллекторных узлов 1" с балансирующим клапаном на выходе из узла

GP01M06Z04



Технические характеристики

№	Наименование	Значение
1	Максимальный расход теплоносителя через коллекторный узел*	2,65 м ³ /час
2	Максимальная мощность коллекторного узла**	61,6 кВт
3	Расчетная пропускная способность, Kvs	3,02 м ³ /час
4	Максимальная температура	95°C
5	Максимальное рабочее давление	8 бар
6	Максимальная пропускная способность узла по линии В-Г при установке счетчика на 0,6 м ³ /час	0,6 м ³ /час
7	Максимальная пропускная способность узла по линии В-Г при отсутствии счетчика*	0,95 м ³ /час
8	Размер резьбы присоединительных патрубков на входе в коллектор	G 1" BP
9	Количество выходов коллектора	2-8

* При скорости движения теплоносителя 1,5 м/с

**Для расчётного перепада температур 20°C

Материал - см. техническую документацию на изделия

изм.	лист	N документа	подпись	дата	

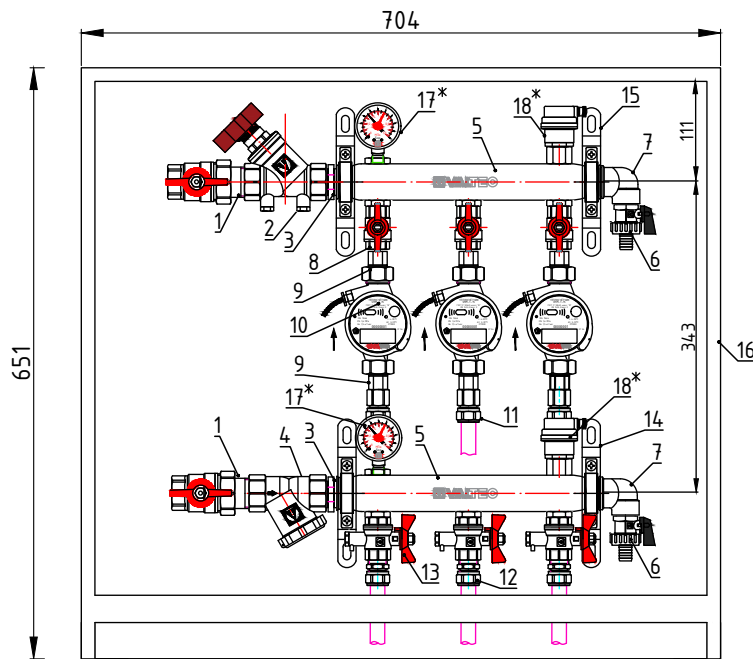


Лист

22

Этажный коллекторный узел 1" с балансировочным клапаном на выходе из узла, 3 вых. x 1/2"

GR01M06Z04-03



Спецификация			
№	Наименование	Артикул	Кол.
1	Кран шаровой VALTEC BASE с полусгоном 1"	VT.227.N.06	2
2	Клапан балансировочный ручной 1"	VT.054.N.06	1
3	Фитинг резьбовой – ниппель 1"	VTг.582.N.0006	2
4	Фильтр механической очистки косо́й 1'	VT.193.N.06	1
5	Коллектор из нержавеющей стали с межосевым расстоянием выходов 100 мм 1", 3 x 1/2", с ручным воздухоотводчиком	VTс.510.SS.060403	2
6	Кран дренажный 1/2"	VT.430.N.04	2
7	Отвод коллекторный 1"x1/2"	VTс.531.N.0604	2
8	Кран шаровой VALTEC BASE 1/2"	VT.217.N.04	3
9	Полусгон с накидной гайкой 1/2"	VTг.611.N.0004	6
10	Теплосчетчик квартирный с тахометрическим расходомером (для установки на обратный трубопровод) 0,6 м ³ /час	VHM-T-15/0,6/0/	3
11	Фитинг обжимной с переходом на внутреннюю резьбу 16 мм x 1/2" или 20x1/2"	VTм.302.N.001604 или VTм.302.N.002004	3
12	Фитинг обжимной с переходом на наружную резьбу 16 мм x 1/2" или 20x1/2"	VTм.301.N.001604 или VTм.301.N.002004	3
13	Кран шаровой для подключения датчика температуры 1/2"	VT.247.N.04	3
14	Кронштейн из НС одинарный высокий	VTс.130.INH	2
15	Кронштейн из НС одинарный низкий	VTс.130.INS	2
16	Коллекторный шкаф пристраиваемый глубокий ШРНГ-3 или встраиваемый ШРВ-3	VTс.541.D.03 или VTс.540.0.03	1
17*	Манометр с нижним подключением 1/4" с переходной футоркой	VT.ТМ50.D.02 и VTг.581.N.0402	2
18*	Воздухоотводчик автоматический 1/2" с отсечным клапаном	VT.502.NH.04 и VT.539.N.04	2

* – комплектация по запросу

изм.	лист	№ документа	подпись	дата	

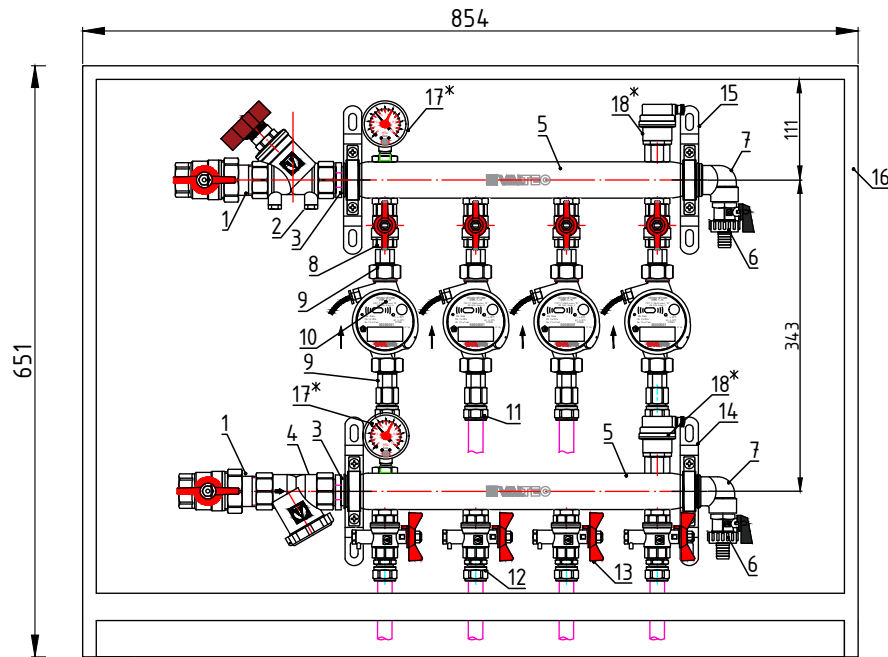
VALTEC

Лист

23

Этажный коллекторный узел 1" с балансировочным клапаном на выходе из узла, 4 вых. x 1/2"

GR01M06Z04-04



Спецификация			
№	Наименование	Артикул	Кол.
1	Кран шаровой VALTEC BASE с полусгоном 1"	VT.227.N.06	2
2	Клапан балансировочный ручной 1"	VT.054.N.06	1
3	Фитинг резьбовой – ниппель 1"	VTг.582.N.0006	2
4	Фильтр механической очистки косої 1"	VT.193.N.06	1
5	Коллектор из нержавеющей стали с межосевым расстоянием выходов 100 мм 1", 4 x 1/2", с ручным воздухоотводчиком	VTс.510.SS.060404	2
6	Кран дренажный 1/2"	VT.430.N.04	2
7	Отвод коллекторный 1"x1/2"	VTс.531.N.0604	2
8	Кран шаровой VALTEC BASE 1/2"	VT.217.N.04	4
9	Полусгон с накидной гайкой 1/2"	VTг.611.N.0004	8
10	Телосчетчик квартирный с тахометрическим расходомером (для установки на обратный трубопровод) 0,6 м ³ /час	VHM-T-15/0,6/0/	4
11	Фитинг обжимной с переходом на внутреннюю резьбу 16 мм x 1/2" или 20x1/2"	VTм.302.N.001604 или VTм.302.N.002004	4
12	Фитинг обжимной с переходом на наружную резьбу 16 мм x 1/2" или 20x1/2"	VTм.301.N.001604 или VTм.301.N.002004	4
13	Кран шаровой для подключения датчика температуры 1/2"	VT.247.N.04	4
14	Кронштейн из НС одинарный высокий	VTс.130.INH	2
15	Кронштейн из НС одинарный низкий	VTс.130.INS	2
16	Коллекторный шкаф пристраиваемый глубокий ШРНГ-4 или встраиваемый ШРВ-4	VTс.541.D.04 или VTс.540.0.04	1
17*	Манометр с нижним подключением 1/4" с переходной футоркой	VT.ТМ50.D.02 и VTг.581.N.0402	2
18*	Воздухоотводчик автоматический 1/2" с отсечным клапаном	VT.502.NH.04 и VT.539.N.04	2

* – комплектация по запросу

изм.	лист	№ документа	подпись	дата

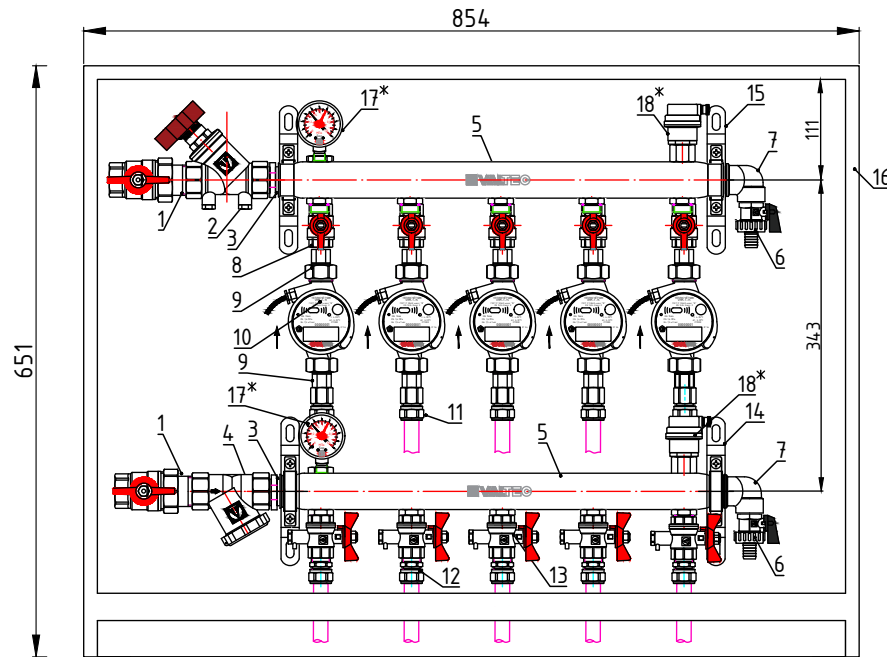
VALTEC

Лист

24

Этажный коллекторный узел 1" с балансировочным клапаном на выходе из узла, 5 вых. x 1/2"

GR01M06Z04-05



Спецификация			
№	Наименование	Артикул	Кол.
1	Кран шаровой VALTEC BASE с полусгоном 1"	VT.227.N.06	2
2	Клапан балансировочный ручной 1"	VT.054.N.06	1
3	Фитинг резьбовой – ниппель 1"	VTг.582.N.0006	2
4	Фильтр механической очистки косої 1'	VT.193.N.06	1
5	Коллектор из нержавеющей стали с межосевым расстоянием выходов 100 мм 1", 5 x 1/2", с ручным воздухоотводчиком	VTс.510.SS.060405	2
6	Кран дренажный 1/2"	VT.4.30.N.04	2
7	Отвод коллекторный 1"x1/2"	VTс.531.N.0604	2
8	Кран шаровой VALTEC BASE 1/2"	VT.217.N.04	5
9	Полусгон с накидной гайкой 1/2"	VTг.611.N.0004	10
10	Теплосчетчик квартирный с тахометрическим расходомером (для установки на обратный трубопровод) 0,6 м ³ /час	VHM-T-15/0,6/0/	5
11	Фитинг обжимной с переходом на внутреннюю резьбу 16 мм x 1/2" или 20x1/2"	VTм.302.N.001604 или VTм.302.N.002004	5
12	Фитинг обжимной с переходом на наружную резьбу 16 мм x 1/2" или 20x1/2"	VTм.301.N.001604 или VTм.301.N.002004	5
13	Кран шаровой для подключения датчика температуры 1/2"	VT.247.N.04	5
14	Кронштейн из НС одинарный высокий	VTс.130.INH	2
15	Кронштейн из НС одинарный низкий	VTс.130.INS	2
16	Коллекторный шкаф пристраиваемый глубокий ШРНГ-4 или встраиваемый ШРВ-4	VTс.541.D.04 или VTс.540.0.04	1
17*	Манометр с нижним подключением 1/4" с переходной футоркой	VT.TM50.D.02 и VTг.581.N.0402	2
18*	Воздухоотводчик автоматический 1/2" с отсечным клапаном	VT.502.NH.04 и VT.539.N.04	2

* – комплектация по запросу

изм.	лист	№ документа	подпись	дата

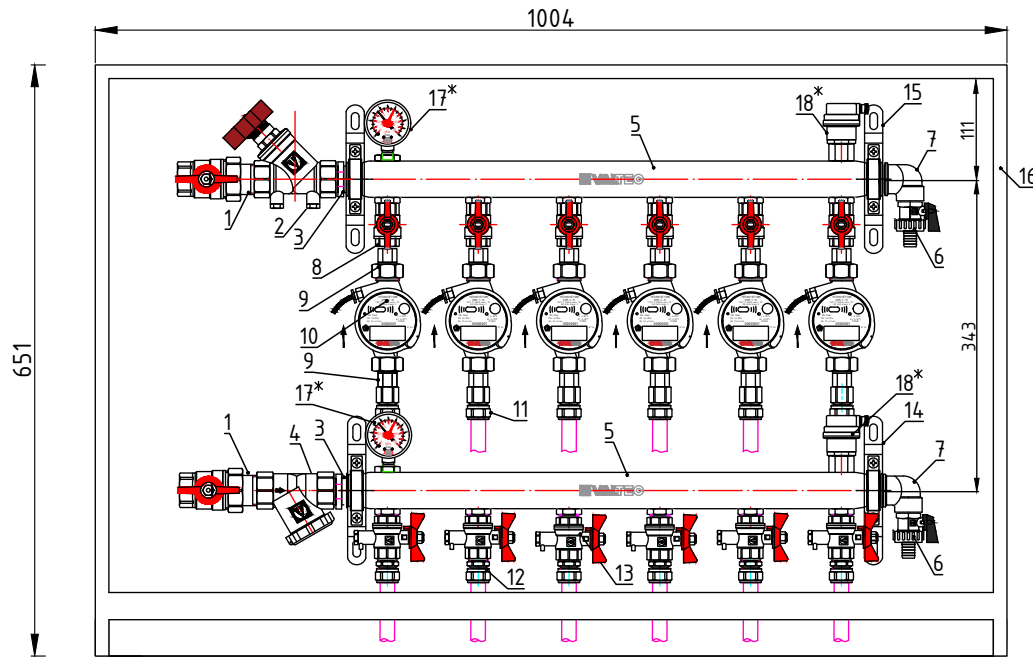
VALTEC

Лист

25

Этажный коллекторный узел 1" с балансировочным клапаном на выходе из узла, 6 вых. x 1/2"

GR01M06Z04-06



Спецификация			
№	Наименование	Артикул	Кол.
1	Кран шаровой VALTEC BASE с полусгоном 1"	VT.227.N.06	2
2	Клапан балансировочный ручной 1"	VT.054.N.06	1
3	Фитинг резьбовой – ниппель 1"	VTr.582.N.0006	2
4	Фильтр механической очистки косой 1"	VT.193.N.06	1
5	Коллектор из нержавеющей стали с межосевым расстоянием выходов 100 мм 1", 6 x 1/2", с ручным воздухоотводчиком	VTc.510.SS.060406	2
6	Кран дренажный 1/2"	VT.430.N.04	2
7	Отвод коллекторный 1"x1/2"	VTc.531.N.0604	2
8	Кран шаровой VALTEC BASE 1/2"	VT.217.N.04	6
9	Полусгон с накидной гайкой 1/2"	VTr.611.N.0004	12
10	Теплосчетчик квартирный с тахометрическим расходомером (для установки на обратный трубопровод) 0,6 м ³ /час	VHM-T-15/0,6/0/	6
11	Фитинг обжимной с переходом на внутреннюю резьбу 16 мм x 1/2" или 20x1/2"	VTm.302.N.001604 или VTm.302.N.002004	6
12	Фитинг обжимной с переходом на наружную резьбу 16 мм x 1/2" или 20x1/2"	VTm.301.N.001604 или VTm.301.N.002004	6
13	Кран шаровой для подключения датчика температуры 1/2"	VT.247.N.04	6
14	Кронштейн из НС одинарный высокий	VTc.130.INH	2
15	Кронштейн из НС одинарный низкий	VTc.130.INS	2
16	Коллекторный шкаф пристраиваемый глубокий ШРНГ-5 или встраиваемый ШРВ-5	VTc.541.D.05 или VTc.540.0.05	1
17*	Манометр с нижним подключением 1/4" с переходной футоркой	VT.TM50.D.02 и VTr.581.N.0402	2
18*	Воздухоотводчик автоматический 1/2" с отсечным клапаном	VT.502.NH.04 и VT.539.N.04	2

* – комплектация по запросу

изм.	лист	№ документа	подпись	дата

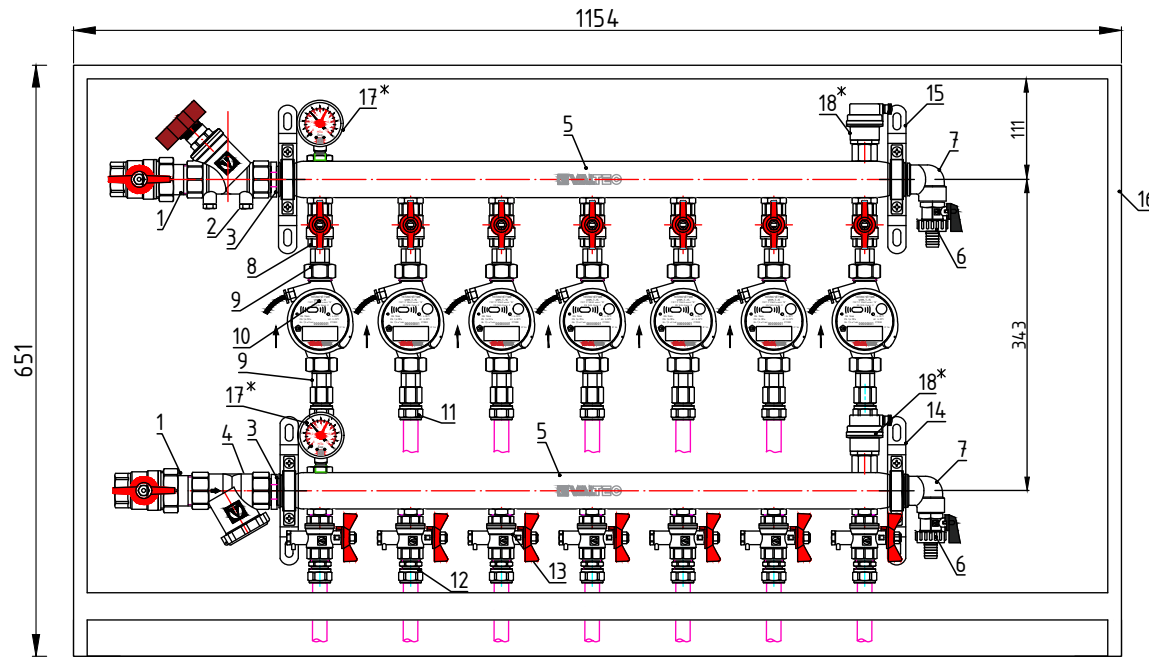
VALTEC

Лист

26

Этажный коллекторный узел 1" с балансировочным клапаном на выходе из узла, 7 вых. x 1/2"

GR01M06Z04-07



Спецификация			
№	Наименование	Артикул	Кол.
1	Кран шаровой VALTEC BASE с полусгоном 1"	VT.227.N.06	2
2	Клапан балансировочный ручной 1"	VT.054.N.06	1
3	Фитинг резьбовой – ниппель 1"	VTг.582.N.0006	2
4	Фильтр механической очистки косо́й 1"	VT.193.N.06	1
5	Коллектор из нержавеющей стали с межосевым расстоянием выходов 100 мм 1", 7 x 1/2", с ручным воздухоотводчиком	VTс.510.SS.060407	2
6	Кран дренажный 1/2"	VT.430.N.04	2
7	Отвод коллекторный 1"x1/2"	VTс.531.N.0604	2
8	Кран шаровой VALTEC BASE 1/2"	VT.217.N.04	7
9	Полусгон с накидной гайкой 1/2"	VTг.611.N.0004	14
10	Теплосчетчик квартирный с тахометрическим расходомером (для установки на обратный трубопровод) 0,6 м ³ /час	VHM-T-15/0,6/0/	7
11	Фитинг обжимной с переходом на внутреннюю резьбу 16 мм x 1/2" или 20x1/2"	VTм.302.N.001604 или VTм.302.N.002004	7
12	Фитинг обжимной с переходом на наружную резьбу 16 мм x 1/2" или 20x1/2"	VTм.301.N.001604 или VTм.301.N.002004	7
13	Кран шаровой для подключения датчика температуры 1/2"	VT.247.N.04	7
14	Кронштейн из НС одинарный высокий	VTс.130.INH	2
15	Кронштейн из НС одинарный низкий	VTс.130.INS	2
16	Коллекторный шкаф пристраиваемый глубокий ШРНГ-6 или встраиваемый ШРВ-6	VTс.541.D.06 или VTс.540.0.06	1
17*	Манометр с нижним подключением 1/4" с переходной футоркой	VT.TM50.D.02 и VTг.581.N.0402	2
18*	Воздухоотводчик автоматический 1/2" с отсечным клапаном	VT.502.NH.04 и VT.539.N.04	2

* – комплектация по запросу

изм.	лист	№ документа	подпись	дата

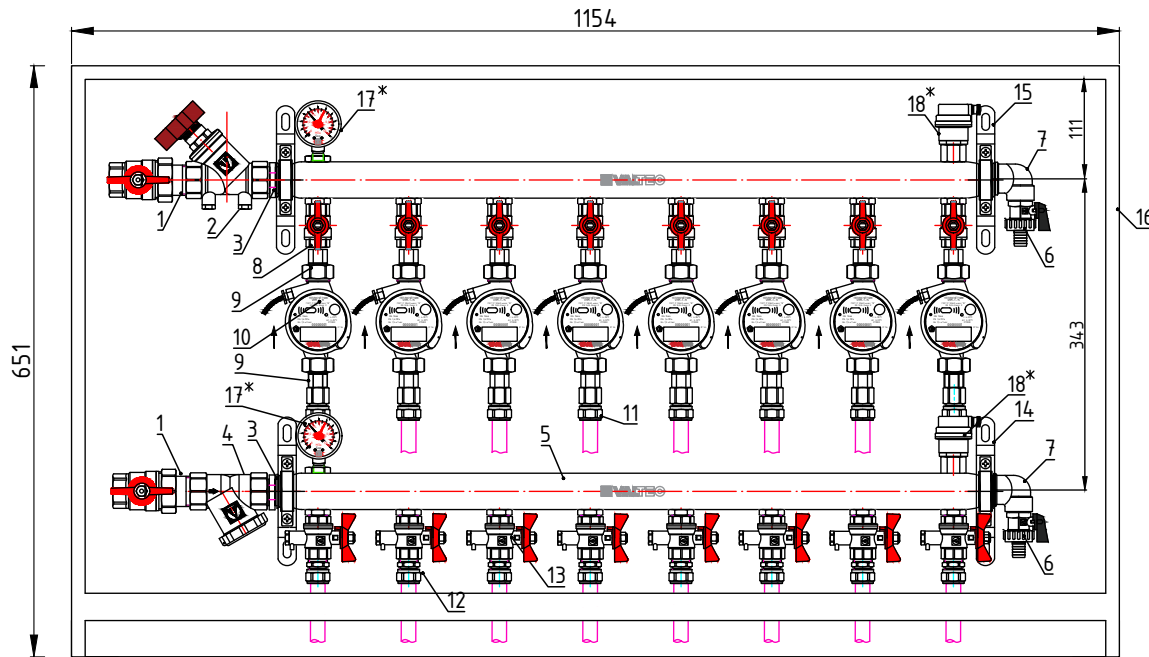
VALTEC

Лист

27

Этажный коллекторный узел 1" с балансировочным клапаном на выходе из узла, 8 вых. x 1/2"

GR01M06Z04-08



Спецификация			
№	Наименование	Артикул	Кол.
1	Кран шаровой VALTEC BASE с полусгоном 1"	VT.227.N.06	2
2	Клапан балансировочный ручной 1"	VT.054.N.06	1
3	Фитинг резьбовой – ниппель 1"	VTг.582.N.0006	2
4	Фильтр механической очистки косої 1'	VT.193.N.06	1
5	Коллектор из нержавеющей стали с межосевым расстоянием выходов 100 мм 1", 8 x 1/2", с ручным воздухоотводчиком	VTс.510.SS.060408	2
6	Кран дренажный 1/2"	VT.430.N.04	2
7	Отвод коллекторный 1"x1/2"	VTс.531.N.0604	2
8	Кран шаровой VALTEC BASE 1/2"	VT.217.N.04	8
9	Полусгон с накидной гайкой 1/2"	VTг.611.N.0004	16
10	Теплосчетчик квартирный с тахометрическим расходомером (для установки на обратный трубопровод) 0,6 м ³ /час	VHM-T-15/0,6/0/	8
11	Фитинг обжимной с переходом на внутреннюю резьбу 16 мм x 1/2" или 20x1/2"	VTм.302.N.001604 или VTм.302.N.002004	8
12	Фитинг обжимной с переходом на наружную резьбу 16 мм x 1/2" или 20x1/2"	VTм.301.N.001604 или VTм.301.N.002004	8
13	Кран шаровой для подключения датчика температуры 1/2"	VT.247.N.04	8
14	Кронштейн из НС одинарный высокий	VTс.130.INH	2
15	Кронштейн из НС одинарный низкий	VTс.130.INS	2
16	Коллекторный шкаф пристраиваемый глубокий ШРНГ-6 или встраиваемый ШРВ-6	VTс.541.D.06 или VTс.540.0.06	1
17*	Манометр с нижним подключением 1/4" с переходной футоркой	VT.TM50.D.02 и VTг.581.N.0402	2
18*	Воздухоотводчик автоматический 1/2" с отсечным клапаном	VT.502.NH.04 и VT.539.N.04	2

* – комплектация по запросу

изм.	лист	№ документа	подпись	дата

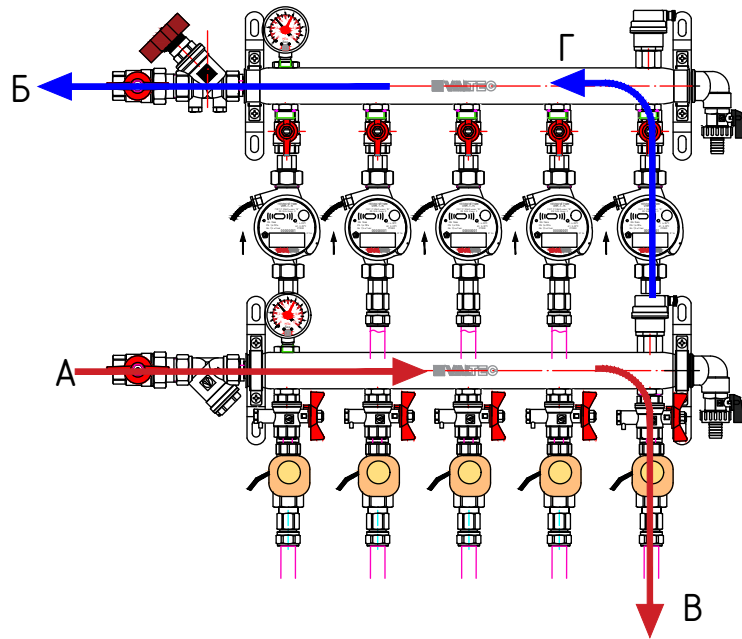
VALTEC

Лист

28

Технические характеристики этажных коллекторных узлов 3/4" с балансировочным клапаном на выходе из узла и термостатическими клапанами VT.034 на каждой петле

GP02M05Z04



Технические характеристики

№	Наименование	Значение
1	Максимальный расход теплоносителя через коллекторный узел*	1,69 м ³ /час
2	Максимальная мощность коллекторного узла**	39,4 кВт
3	Расчетная пропускная способность, Kvs	1,76 м ³ /час
4	Максимальная температура	95°C
5	Максимальное рабочее давление	8 бар
6	Максимальная пропускная способность узла по линии В-Г при установке счетчика на 0,6 м ³ /час	0,6 м ³ /час
7	Максимальная пропускная способность узла по линии В-Г при отсутствии счетчика***	0,939 м ³ /час
8	Размер резьбы присоединительных патрубков на входе в коллектор	Г 3/4" ВР
9	Количество выходов коллектора	2-8
* При скорости движения теплоносителя 1,5 м/с		
**Для расчётного перепада температур 20°C		
***При номинальном перепаде давления на термостатическом клапане 0,1 бар		
Материал - см. техническую документацию на изделия		

изм.	лист	№ документа	подпись	дата	

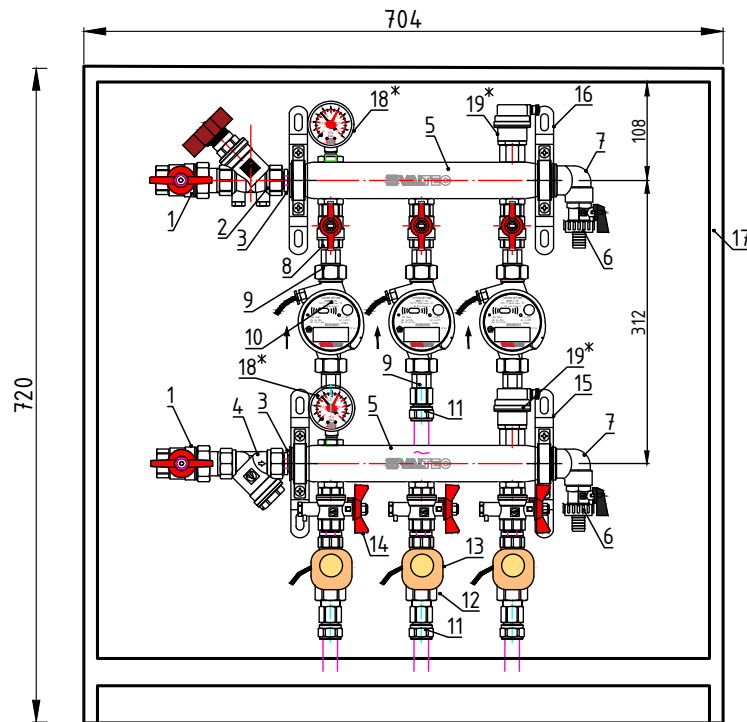
VALTEC

Лист

29

Этажный коллекторный узел 3/4" с балансировочным клапаном на выходе из узла и термостатическими клапанами VT.034 на каждой петле 3 вых. x 1/2"

GP02M05Z04-03



Спецификация			
№	Наименование	Артикул	Кол.
1	Кран шаровой VALTEC BASE с полусгоном 3/4"	VT.227.N.05	2
2	Клапан балансировочный ручной 3/4"	VT.054.N.05	1
3	Фитинг резьбовой – ниппель переходной 1"x3/4"	VTr.580.N.0605	2
4	Фильтр механической очистки косой 3/4"	VT.192.N.05	1
5	Коллектор из нержавеющей стали с межосевым расстоянием выходов 100 мм 1", 3 x 1/2", с ручным воздухоотводчиком	VTc.510.SS.060403	2
6	Кран дренажный 1/2"	VT.430.N.04	2
7	Отвод коллекторный 1"x1/2"	VTc.531.N.0604	2
8	Кран шаровой VALTEC BASE 1/2"	VT.217.N.04	3
9	Полусгон с накидной гайкой 1/2"	VTr.611.N.0004	6
10	Теплосчетчик квартирный с тахометрическим расходомером (для установки на обратный трубопровод) 0,6 м ³ /час	VHM-T-15/0,6/0/	3
11	Фитинг обжимной с переходом на внутреннюю резьбу 16 мм x 1/2" или 20x1/2"	VTm.302.N.001604 или VTm.302.N.002004	6
12	Клапан термостатический прямой 1/2"	VT.034	3
13	Сервопривод электротермический, нормально открытый, 230В	VT. TE 3042A.220A	3
14	Кран шаровой для подключения датчика температуры 1/2"	VT.247.N.04	3
15	Кронштейн из НС одинарный высокий	VTc.130.INH	2
16	Кронштейн из НС одинарный низкий	VTc.130.INS	2
17	Коллекторный шкаф встраиваемый ШРВ-3	VTc.540.0.03	1

Спецификация			
№	Наименование	Артикул	Кол.
18*	Манометр с нижним подключением 1/4" с переходной футоркой	VT.TM50.D.02 и VTr.581.N.0402	2
19*	Воздухоотводчик автоматический 1/2" с отсечным клапаном	VT.502.NH.04 и VT.539.N.04	2

* – комплектация по запросу

изм.	лист	№ документа	подпись	дата

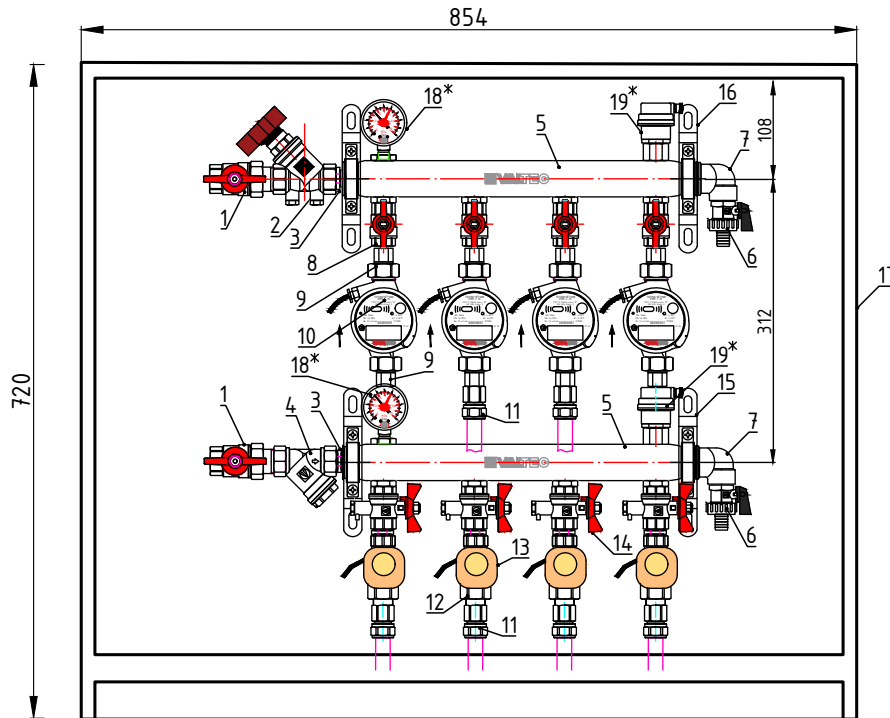
VALTEC

Лист

30

Этажный коллекторный узел 3/4" с балансировочным клапаном на выходе из узла и термостатическими клапанами VT.034 на каждой петле 4 вых. x 1/2"

GP02M05Z04-04



Спецификация			
№	Наименование	Артикул	Кол.
18*	Манометр с нижним подключением 1/4" с переходной футоркой	VT.TM50.D.02 и VT.Tr.581.N.0402	2
19*	Воздухоотводчик автоматический 1/2" с отсечным клапаном	VT.502.NH.04 и VT.539.N.04	2

Спецификация			
№	Наименование	Артикул	Кол.
1	Кран шаровой VALTEC BASE с полусгоном 3/4"	VT.227.N.05	2
2	Клапан балансировочный ручной 3/4"	VT.054.N.05	1
3	Фитинг резьбовой – ниппель переходной 1"x3/4"	VTр.580.N.0605	2
4	Фильтр механической очистки косою 3/4"	VT.192.N.05	1
5	Коллектор из нержавеющей стали с межосевым расстоянием выходов 100 мм 1", 4 x 1/2", с ручным воздухоотводчиком	VTc.510.SS.060404	2
6	Кран дренажный 1/2"	VT.430.N.04	2
7	Отвод коллекторный 1"x1/2"	VTc.531.N.0604	2
8	Кран шаровой VALTEC BASE 1/2"	VT.217.N.04	4
9	Полусгон с накидной гайкой 1/2"	VTр.611.N.0004	8
10	Теплосчетчик квартирный с тахометрическим расходомером (для установки на обратный трубопровод) 0,6 м ³ /час	VHM-T-15/0,6/0/	4
11	Фитинг обжимной с переходом на внутреннюю резьбу 16 мм x 1/2" или 20x1/2"	VTm.302.N.001604 или VTm.302.N.002004	8
12	Клапан термостатический прямой 1/2"	VT.034	4
13	Сервопривод электротермический, нормально открытый, 230В	VT. TE 3042A.220A	4
14	Кран шаровой для подключения датчика температуры 1/2"	VT.247.N.04	4
15	Кронштейн из НС одинарный высокий	VTc.130.INH	2
16	Кронштейн из НС одинарный низкий	VTc.130.INS	2
17	Коллекторный шкаф встраиваемый ШРВ-4	VTc.540.0.04	1

* – комплектация по запросу

изм.	лист	№ документа	подпись	дата
------	------	-------------	---------	------

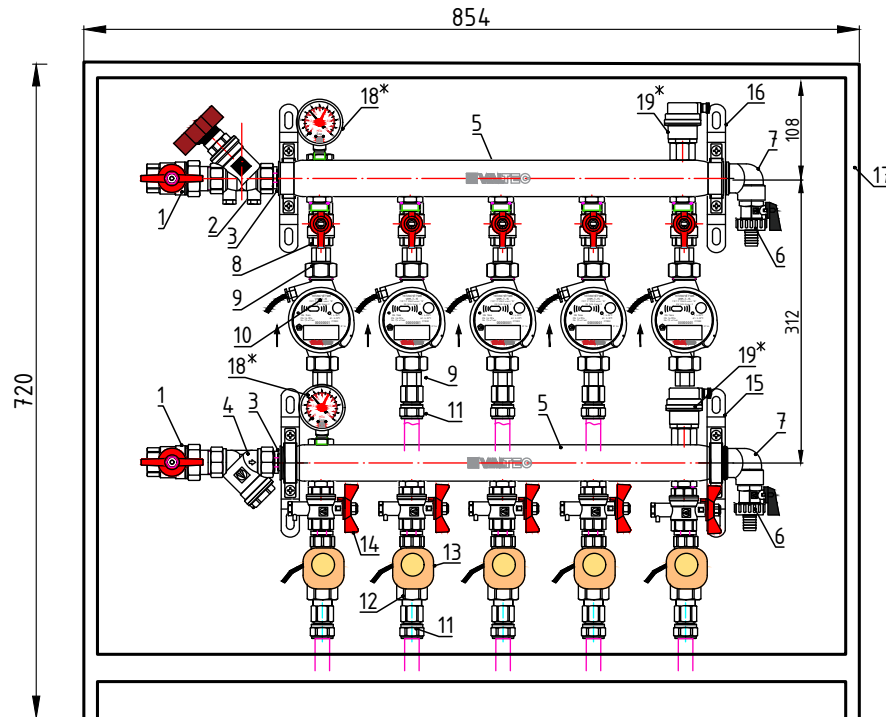
VALTEC

Лист

31

Этажный коллекторный узел 3/4" с балансировочным клапаном на выходе из узла и термостатическими клапанами VT.034 на каждой петле 5 вых. x 1/2"

GP02M05Z04-05



Спецификация			
№	Наименование	Артикул	Кол.
1	Кран шаровой VALTEC BASE с полусгоном 3/4"	VT.227.N.05	2
2	Клапан балансировочный ручной 3/4"	VT.054.N.05	1
3	Фитинг резьбовой – ниппель переходной 1"x3/4"	VTг.580.N.0605	2
4	Фильтр механической очистки косо́й 3/4'	VT.192.N.05	1
5	Коллектор из нержавеющей стали с межосевым расстоянием выходов 100 мм 1", 5 x 1/2", с ручным воздухоотводчиком	VTс.510.SS.060405	2
6	Кран дренажный 1/2"	VT.4.30.N.04	2
7	Отвод коллекторный 1"x1/2"	VTс.531.N.0604	2
8	Кран шаровой VALTEC BASE 1/2"	VT.217.N.04	5
9	Полусгон с накидной гайкой 1/2"	VTг.611.N.0004	10
10	Теплосчетчик квартирный с тахометрическим расходомером (для установки на обратный трубопровод) 0,6 м ³ /час	VHM-T-15/0,6/0/	5
11	Фитинг обжимной с переходом на внутреннюю резьбу 16 мм x 1/2" или 20x1/2"	VTm.302.N.001604 или VTm.302.N.002004	10
12	Клапан термостатический прямой 1/2"	VT.034	5
13	Сервопривод электротермический, нормально открытый, 230В	VT. TE 3042A.220A	5
14	Кран шаровой для подключения датчика температуры 1/2"	VT.247.N.04	5
15	Кронштейн из НС одинарный высокий	VTс.130.INH	2
16	Кронштейн из НС одинарный низкий	VTс.130.INS	2
17	Коллекторный шкаф встраиваемый ШРВ-4	VTс.540.0.04	1

Спецификация			
№	Наименование	Артикул	Кол.
18 _х	Манометр с нижним подключением 1/4" с переходной футоркой	VT.TM50.D.02 и VTг.581.N.0402	2
19 _х	Воздухоотводчик автоматический 1/2" с отсечным клапаном	VT.502.NH.04 и VT.539.N.04	2

* – комплектация по запросу

изм.	лист	№ документа	подпись	дата
------	------	-------------	---------	------

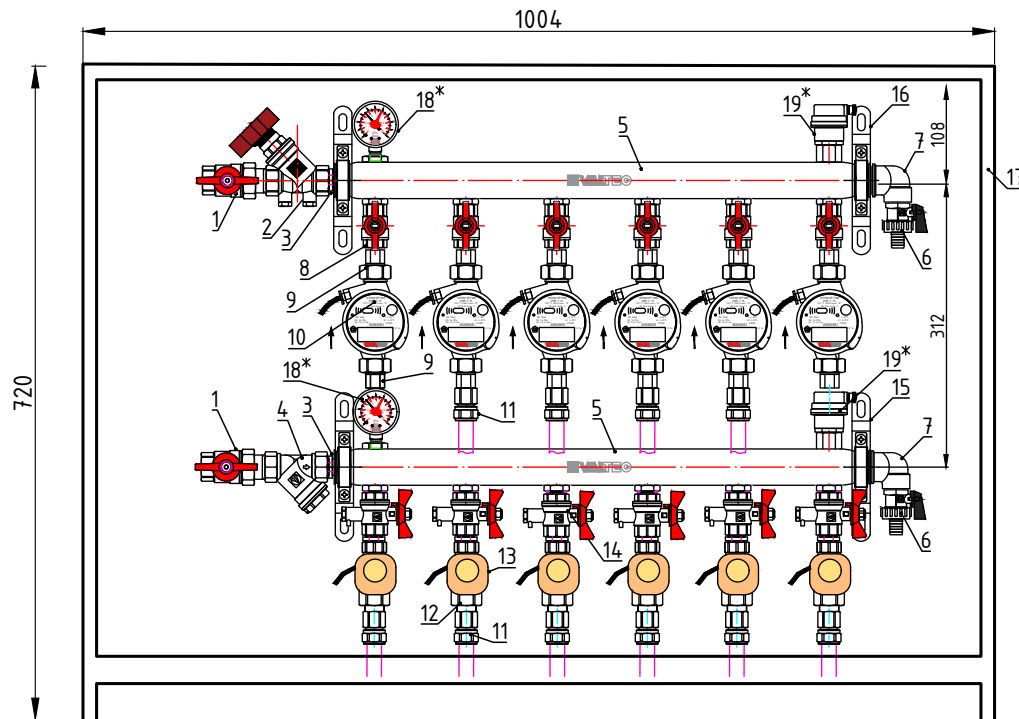
VALTEC

Лист

32

Этажный коллекторный узел 3/4" с балансировочным клапаном на выходе из узла и термостатическими клапанами VT.034 на каждой петле 6 вых. x 1/2"

GP02M05Z04-06



Спецификация			
№	Наименование	Артикул	Кол.
1	Кран шаровой VALTEC BASE с полусгоном 3/4"	VT.227.N.05	2
2	Клапан балансировочный ручной 3/4"	VT.054.N.05	1
3	Фитинг резьбовой – ниппель переходной 1"x3/4"	VTг.580.N.0605	2
4	Фильтр механической очистки косо́й 3/4'	VT.192.N.05	1
5	Коллектор из нержавеющей стали с межосевым расстоянием выходов 100 мм 1", 6 x 1/2", с ручным воздухоотводчиком	VTс.510.SS.060406	2
6	Кран дренажный 1/2"	VT.4.30.N.04	2
7	Отвод коллекторный 1"x1/2"	VTс.531.N.0604	2
8	Кран шаровой VALTEC BASE 1/2"	VT.217.N.04	6
9	Полусгон с накидной гайкой 1/2"	VTг.611.N.0004	12
10	Теплосчетчик квартирный с тахометрическим расходомером (для установки на обратный трубопровод) 0,6 м ³ /час	VHM-T-15/0,6/0/	6
11	Фитинг обжимной с переходом на внутреннюю резьбу 16 мм x 1/2" или 20x1/2"	VTм.302.N.001604 или VTм.302.N.002004	12
12	Клапан термостатический прямой 1/2"	VT.034	6
13	Сервопривод электротермический, нормально открытый, 230В	VT. TE 3042A.220A	6
14	Кран шаровой для подключения датчика температуры 1/2"	VT.247.N.04	6
15	Кронштейн из НС одинарный высокий	VTс.130.INH	2
16	Кронштейн из НС одинарный низкий	VTс.130.INS	2
17	Коллекторный шкаф встраиваемый ШРВ-5	VTс.540.0.05	1

Спецификация			
№	Наименование	Артикул	Кол.
18 _х	Манометр с нижним подключением 1/4" с переходной футоркой	VT.TM50.D.02 и VTг.581.N.0402	2
19 _х	Воздухоотводчик автоматический 1/2" с отсечным клапаном	VT.502.NH.04 и VT.539.N.04	2

* – комплектация по запросу

изм.	лист	N документа	подпись	дата
------	------	-------------	---------	------

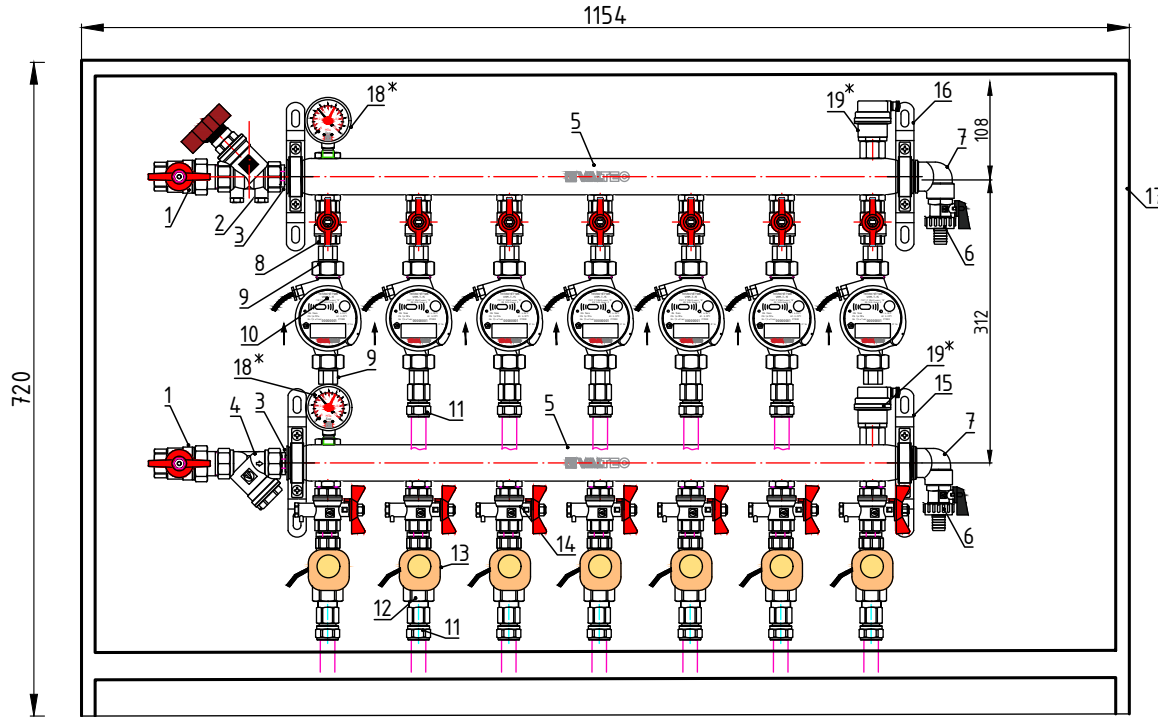
VALTEC

Лист

33

Этажный коллекторный узел 3/4" с балансировочным клапаном на выходе из узла и термостатическими клапанами VT.034 на каждой петле 7 вых. x 1/2"

GP02M05Z04-07



Спецификация			
№	Наименование	Артикул	Кол.
1	Кран шаровой VALTEC BASE с полусгоном 3/4"	VT.227.N.05	2
2	Клапан балансировочный ручной 3/4"	VT.054.N.05	1
3	Фитинг резьбовой – ниппель переходной 1"x3/4"	VTг.580.N.0605	2
4	Фильтр механической очистки косой 3/4"	VT.192.N.05	1
5	Коллектор из нержавеющей стали с межосевым расстоянием выходов 100 мм 1", 7 x 1/2", с ручным воздухоотводчиком	VTс.510.SS.060407	2
6	Кран дренажный 1/2"	VT.4.30.N.04	2
7	Отвод коллекторный 1"x1/2"	VTс.531.N.0604	2
8	Кран шаровой VALTEC BASE 1/2"	VT.217.N.04	7
9	Полусгон с накидной гайкой 1/2"	VTг.611.N.0004	14
10	Теплосчетчик квартирный с тахометрическим расходомером (для установки на обратный трубопровод) 0,6 м ³ /час	VHM-T-15/0,6/0/	7
11	Фитинг обжимной с переходом на внутреннюю резьбу 16 мм x 1/2" или 20x1/2"	VTм.302.N.001604 или VTм.302.N.002004	14
12	Клапан термостатический прямой 1/2"	VT.034	7
13	Сервопривод электротермический, нормально открытый, 230В	VT. TE 3042A.220A	7
14	Кран шаровой для подключения датчика температуры 1/2"	VT.247.N.04	7
15	Кронштейн из НС одинарный высокий	VTс.130.INH	2
16	Кронштейн из НС одинарный низкий	VTс.130.INS	2
17	Коллекторный шкаф встраиваемый ШРВ-6	VTс.540.0.06	1

Спецификация			
№	Наименование	Артикул	Кол.
18*	Манометр с нижним подключением 1/4" с переходной футоркой	VT.TM50.D.02 и VTг.581.N.0402	2
19*	Воздухоотводчик автоматический 1/2" с отсечным клапаном	VT.502.NH.04 и VT.539.N.04	2

* – комплектация по запросу

изм.	лист	№ документа	подпись	дата
------	------	-------------	---------	------

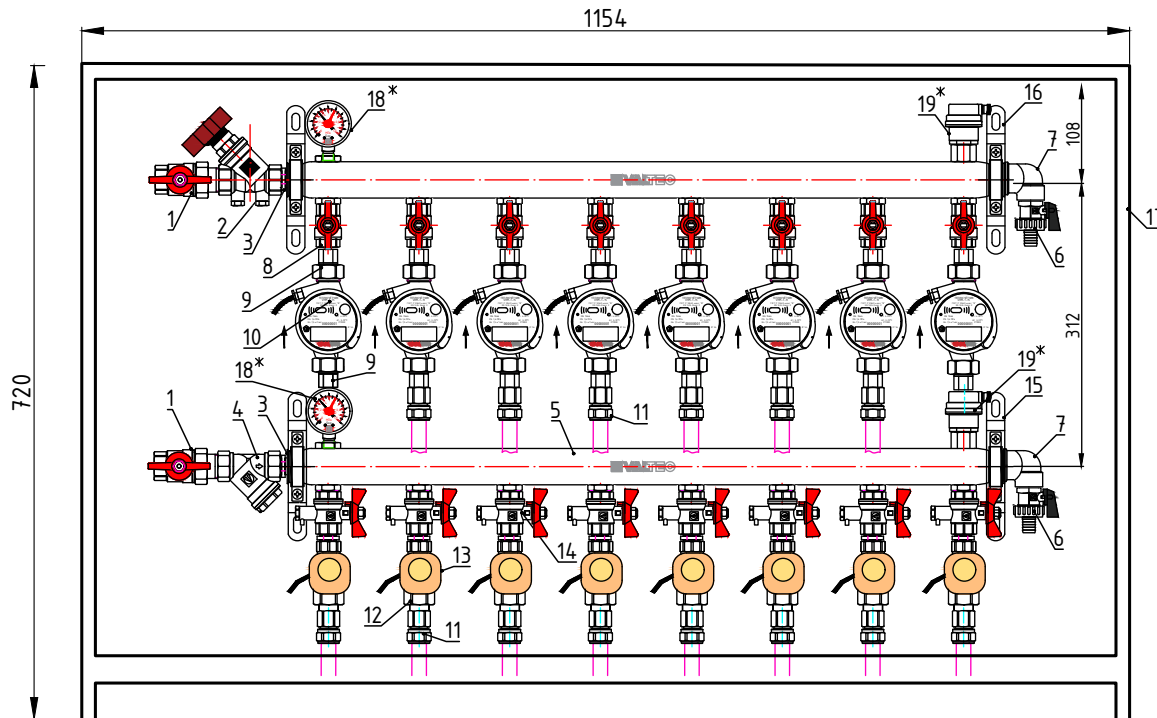
VALTEC

Лист

34

Этажный коллекторный узел 3/4" с балансировочным клапаном на выходе из узла и термостатическими клапанами VT.034 на каждой петле 8 вых. x 1/2"

GP02M05Z04-08



Спецификация			
№	Наименование	Артикул	Кол.
18*	Манометр с нижним подключением 1/4" с переходной футоркой	VT.TM50.D.02 и VT.Gr.581.N.04.02	2
19*	Воздухоотводчик автоматический 1/2" с отсечным клапаном	VT.502.NH.04 и VT.539.N.04	2

Спецификация			
№	Наименование	Артикул	Кол.
1	Кран шаровой VALTEC BASE с полусгоном 3/4"	VT.227.N.05	2
2	Клапан балансировочный ручной 3/4"	VT.054.N.05	1
3	Фитинг резьбовой – ниппель переходной 1"x3/4"	VT.Gr.580.N.0605	2
4	Фильтр механической очистки косо́й 3/4"	VT.192.N.05	1
5	Коллектор из нержавеющей стали с межосевым расстоянием выходов 100 мм 1", 8 x 1/2", с ручным воздухоотводчиком	VTc.510.SS.060408	2
6	Кран дренажный 1/2"	VT.4.30.N.04	2
7	Отвод коллекторный 1"x1/2"	VTc.531.N.0604	2
8	Кран шаровой VALTEC BASE 1/2"	VT.217.N.04	8
9	Полусгон с накидной гайкой 1/2"	VT.Gr.611.N.0004	16
10	Теплосчетчик квартирный с тахометрическим расходомером (для установки на обратный трубопровод) 0,6 м ³ /час	VHM-T-15/0,6/0/	8
11	Фитинг обжимной с переходом на внутреннюю резьбу 16 мм x 1/2" или 20x1/2"	VTm.302.N.001604 или VTm.302.N.002004	16
12	Клапан термостатический прямой 1/2"	VT.034	8
13	Сервопривод электротермический, нормально открытый, 230В	VT. TE 3042A.220A	8
14	Кран шаровой для подключения датчика температуры 1/2"	VT.247.N.04	8
15	Кронштейн из НС одинарный высокий	VTc.130.INH	2
16	Кронштейн из НС одинарный низкий	VTc.130.INS	2
17	Коллекторный шкаф встраиваемый ШРВ-6	VTc.540.0.06	1

* – комплектация по запросу

изм.	лист	N документа	подпись	дата
------	------	-------------	---------	------

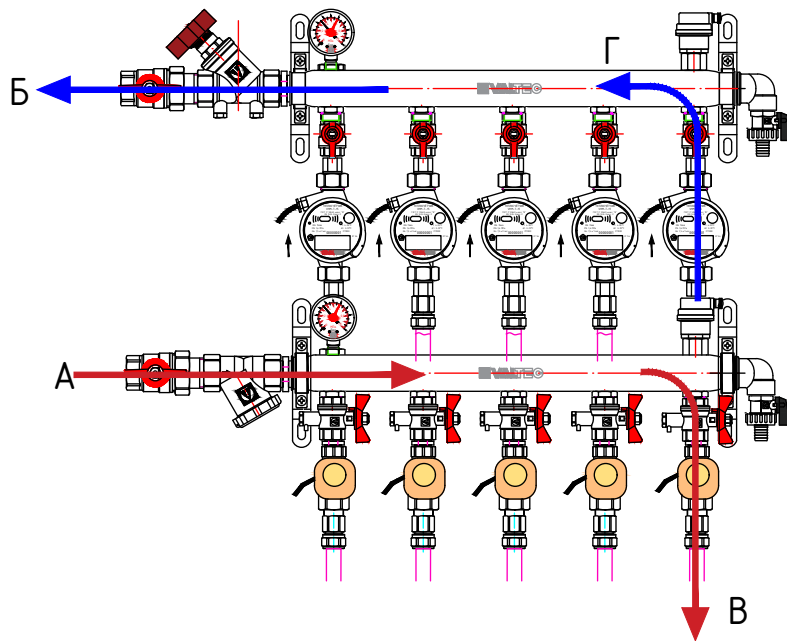
VALTEC

Лист

35

Технические характеристики этажных коллекторных узлов 1" с балансировочным клапаном на выходе и узла и термостатическими клапанами VT.034 на каждой петле

GP02M06Z04



Технические характеристики

№	Наименование	Значение
1	Максимальный расход теплоносителя через коллекторный узел*	2,65 м ³ /час
2	Максимальная мощность коллекторного узла**	61,6 кВт
3	Расчетная пропускная способность, Kvs	2,84 м ³ /час
4	Максимальная температура	95°C
5	Максимальное рабочее давление	8 бар
6	Максимальная пропускная способность узла по линии В-Г при установке счетчика на 0,6 м ³ /час	0,6 м ³ /час
7	Максимальная пропускная способность узла по линии В-Г при отсутствии счетчика***	0,939 м ³ /час
8	Размер резьбы присоединительных патрубков на входе в коллектор	Г 1" ВР
9	Количество выходов коллектора	2-8

* При скорости движения теплоносителя 1,5 м/с

** Для расчётного перепада температур 20°C

*** При номинальном перепаде давления на термостатическом клапане 0,1 бар

Материал – см. техническую документацию на изделия

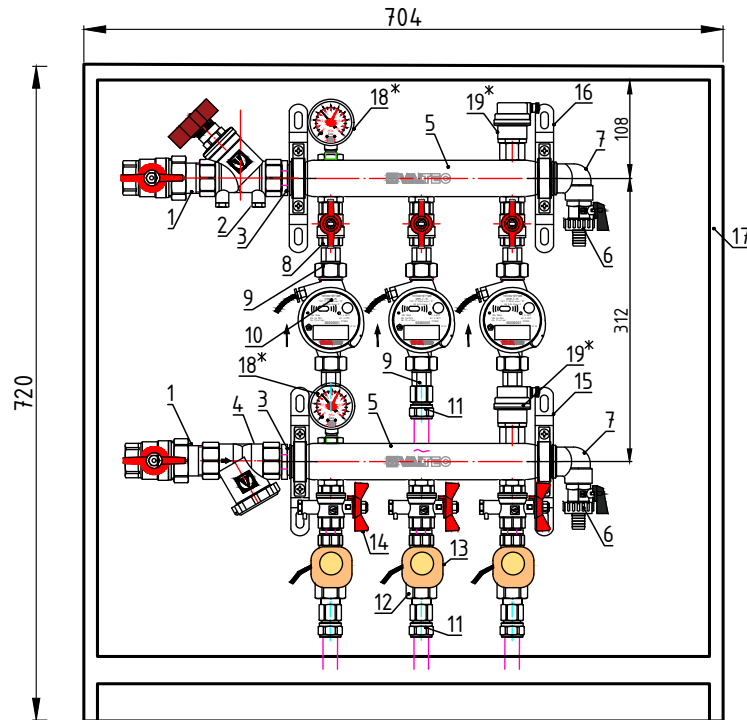
изм.	лист	№ документа	подпись	дата

VALTEC

Лист

36

GP02M06Z04-03



Спецификация			
№	Наименование	Артикул	Кол.
18 _ж	Манометр с нижним подключением 1/4" с переходной футоркой	VT.TM50.D.02 и VT.581.N.0402	2
19 _ж	Воздухоотводчик автоматический 1/2" с отсечным клапаном	VT.502.NH.04 и VT.539.N.04	2

Спецификация			
№	Наименование	Артикул	Кол.
1	Кран шаровой VALTEC BASE с полусгоном 1"	VT.227.N.06	2
2	Клапан балансировочный ручной 1"	VT.054.N.06	1
3	Фитинг резьбовой – ниппель 1"	VT.582.N.0006	2
4	Фильтр механической очистки косо́й 1"	VT.193.N.06	1
5	Коллектор из нержавеющей стали с межосевым расстоянием выходов 100 мм 1", 3 x 1/2", с ручным воздухоотводчиком	VTc.510.SS.060403	2
6	Кран дренажный 1/2"	VT.430.N.04	2
7	Отвод коллекторный 1"x1/2"	VTc.531.N.0604	2
8	Кран шаровой VALTEC BASE 1/2"	VT.217.N.04	3
9	Полусгон с накидной гайкой 1/2"	VT.611.N.0004	6
10	Теплосчетчик квартирный с тахометрическим расходомером (для установки на обратный трубопровод) 0,6 м ³ /час	VHM-T-15/0,6/0/	3
11	Фитинг обжимной с переходом на внутреннюю резьбу 16 мм x 1/2" или 20x1/2"	VTm.302.N.001604 или VTm.302.N.002004	6
12	Клапан термостатический прямой 1/2"	VT.034	3
13	Сервопривод электротермический, нормально открытый, 230В	VT. TE 3042A.220A	3
14	Кран шаровой для подключения датчика температуры 1/2"	VT.247.N.04	3
15	Кронштейн из НС одинарный высокий	VTc.130.INH	2
16	Кронштейн из НС одинарный низкий	VTc.130.INS	2
17	Коллекторный шкаф встраиваемый ШРВ-3	VTc.540.0.03	1

* – комплектация по запросу

изм.	лист	№ документа	подпись	дата

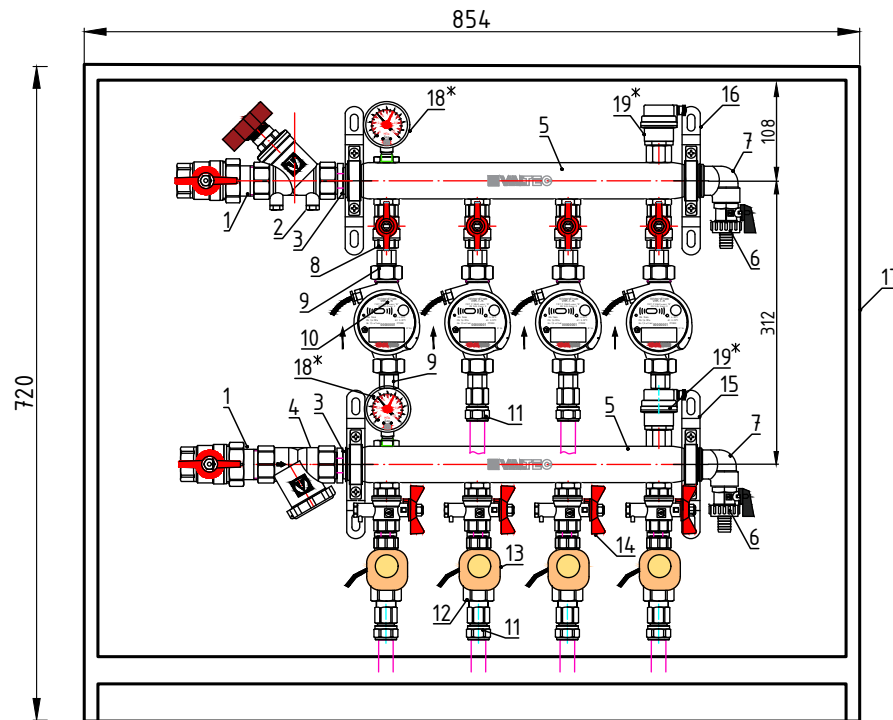
VALTEC

Лист

37

Этажный коллекторный узел 1" с балансировочным клапаном на выходе из узла и термостатическими клапанами VT.034 на каждой петле 4 вых. x 1/2"

GP02M06Z04-04



Спецификация			
№	Наименование	Артикул	Кол.
1	Кран шаровой VALTEC BASE с полусгоном 1"	VT.227.N.06	2
2	Клапан балансировочный ручной 1"	VT.054.N.06	1
3	Фитинг резьбовой – ниппель 1"	VTGr.582.N.0006	2
4	Фильтр механической очистки косо́й 1'	VT.193.N.06	1
5	Коллектор из нержавеющей стали с межосевым расстоянием выходов 100 мм 1", 4 x 1/2", с ручным воздухоотводчиком	VTc.510.SS.060404	2
6	Кран дренажный 1/2"	VT.4.30.N.04	2
7	Отвод коллекторный 1"x1/2"	VTc.531.N.0604	2
8	Кран шаровой VALTEC BASE 1/2"	VT.217.N.04	4
9	Полусгон с накидной гайкой 1/2"	VTGr.611.N.0004	8
10	Теплосчетчик квартирный с тахометрическим расходомером (для установки на обратный трубопровод) 0,6 м ³ /час	VHM-T-15/0,6/0/	4
11	Фитинг обжимной с переходом на внутреннюю резьбу 16 мм x 1/2" или 20x1/2"	VTm.302.N.001604 или VTm.302.N.002004	8
12	Клапан термостатический прямой 1/2"	VT.034	4
13	Сервопривод электротермический, нормально открытый, 230В	VT. TE 3042A.220A	4
14	Кран шаровой для подключения датчика температуры 1/2"	VT.247.N.04	4
15	Кронштейн из НС одинарный высокий	VTc.130.INH	2
16	Кронштейн из НС одинарный низкий	VTc.130.INS	2
17	Коллекторный шкаф встраиваемый ШРВ-4	VTc.540.0.04	1

Спецификация			
№	Наименование	Артикул	Кол.
18 _*	Манометр с нижним подключением 1/4" с переходной футоркой	VT.TM50.D.02 и VTGr.581.N.0402	2
19 _*	Воздухоотводчик автоматический 1/2" с отсечным клапаном	VT.502.NH.04 и VT.539.N.04	2

* – комплектация по запросу

изм.	лист	№ документа	подпись	дата
------	------	-------------	---------	------

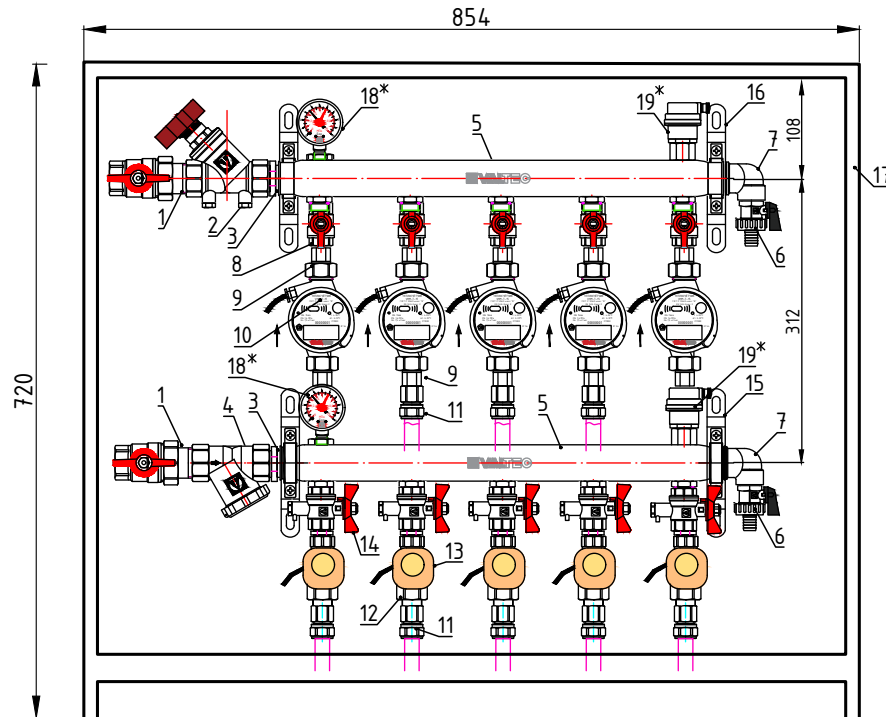
VALTEC

Лист

38

Этажный коллекторный узел 1" с балансировочным клапаном на выходе из узла и термостатическими клапанами VT.034 на каждой петле 5 вых. x 1/2"

GP02M06Z04-05



Спецификация			
№	Наименование	Артикул	Кол.
1	Кран шаровой VALTEC BASE с полусгоном 1"	VT.227.N.06	2
2	Клапан балансировочный ручной 1"	VT.054.N.06	1
3	Фитинг резьбовой – ниппель 1"	VTг.582.N.0006	2
4	Фильтр механической очистки косой 1"	VT.193.N.06	1
5	Коллектор из нержавеющей стали с межосевым расстоянием выходов 100 мм 1", 5 x 1/2", с ручным воздухоотводчиком	VTc.510.SS.060405	2
6	Кран дренажный 1/2"	VT.4.30.N.04	2
7	Отвод коллекторный 1"x1/2"	VTc.531.N.0604	2
8	Кран шаровой VALTEC BASE 1/2"	VT.217.N.04	5
9	Полусгон с накидной гайкой 1/2"	VTг.611.N.0004	10
10	Теплосчетчик квартирный с тахометрическим расходомером (для установки на обратный трубопровод) 0,6 м ³ /час	VHM-T-15/0,6/0/	5
11	Фитинг обжимной с переходом на внутреннюю резьбу 16 мм x 1/2" или 20x1/2"	VTm.302.N.001604 или VTm.302.N.002004	10
12	Клапан термостатический прямой 1/2"	VT.034	5
13	Сервопривод электротермический, нормально открытый, 230В	VT. TE 3042A.220A	5
14	Кран шаровой для подключения датчика температуры 1/2"	VT.247.N.04	5
15	Кронштейн из НС одинарный высокий	VTc.130.INH	2
16	Кронштейн из НС одинарный низкий	VTc.130.INS	2
17	Коллекторный шкаф встраиваемый ШРВ-4	VTc.540.0.04	1

Спецификация			
№	Наименование	Артикул	Кол.
18*	Манометр с нижним подключением 1/4" с переходной футоркой	VT.TM50.D.02 и VTг.581.N.0402	2
19*	Воздухоотводчик автоматический 1/2" с отсечным клапаном	VT.502.NH.04 и VT.539.N.04	2

* – комплектация по запросу

изм.	лист	№ документа	подпись	дата
------	------	-------------	---------	------

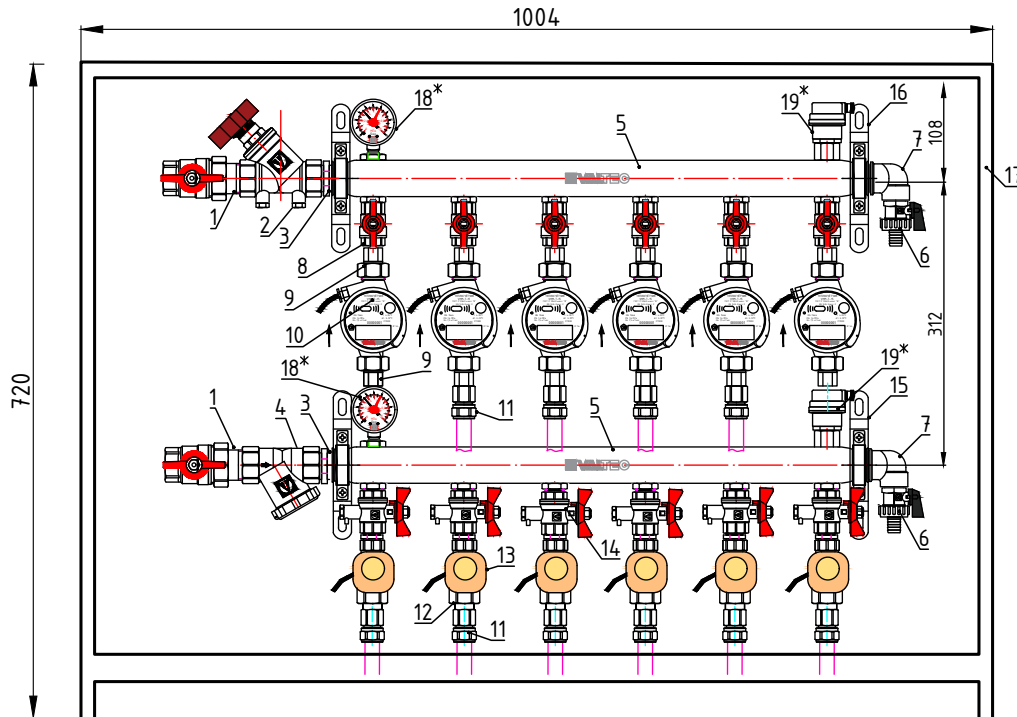
VALTEC

Лист

39

Этажный коллекторный узел 1" с балансировочным клапаном на выходе из узла и термостатическими клапанами VT.034 на каждой петле 6 вых. x 1/2"

GP02M06Z04-06



Спецификация			
№	Наименование	Артикул	Кол.
1	Кран шаровой VALTEC BASE с полусгоном 1"	VT.227.N.06	2
2	Клапан балансировочный ручной 1"	VT.054.N.06	1
3	Фитинг резьбовой – ниппель 1"	VTGr.582.N.0006	2
4	Фильтр механической очистки косою 1'	VT.193.N.06	1
5	Коллектор из нержавеющей стали с межосевым расстоянием выходов 100 мм 1", 6 x 1/2", с ручным воздухоотводчиком	VTc.510.SS.060406	2
6	Кран дренажный 1/2"	VT.430.N.04	2
7	Отвод коллекторный 1"x1/2"	VTc.531.N.0604	2
8	Кран шаровой VALTEC BASE 1/2"	VT.217.N.04	6
9	Полусгон с накидной гайкой 1/2"	VTGr.611.N.0004	12
10	Теплосчетчик квартирный с тахометрическим расходомером (для установки на обратный трубопровод) 0,6 м ³ /час	VHM-T-15/0,6/0/	6
11	Фитинг обжимной с переходом на внутреннюю резьбу 16 мм x 1/2" или 20x1/2"	VTm.302.N.001604 или VTm.302.N.002004	12
12	Клапан термостатический прямой 1/2"	VT.034	6
13	Сервопривод электротермический, нормально открытый, 230В	VT. TE 3042A.220A	6
14	Кран шаровой для подключения датчика температуры 1/2"	VT.247.N.04	6
15	Кронштейн из НС одинарный высокий	VTc.130.INH	2
16	Кронштейн из НС одинарный низкий	VTc.130.INS	2
17	Коллекторный шкаф встраиваемый ШРВ-5	VTc.540.0.05	1

Спецификация			
№	Наименование	Артикул	Кол.
18 _ж	Манометр с нижним подключением 1/4" с переходной футоркой	VT.TM50.D.02 и VTGr.581.N.0402	2
19 _ж	Воздухоотводчик автоматический 1/2" с отсечным клапаном	VT.502.NH.04 и VT.539.N.04	2

* – комплектация по запросу

изм.	лист	№ документа	подпись	дата
------	------	-------------	---------	------

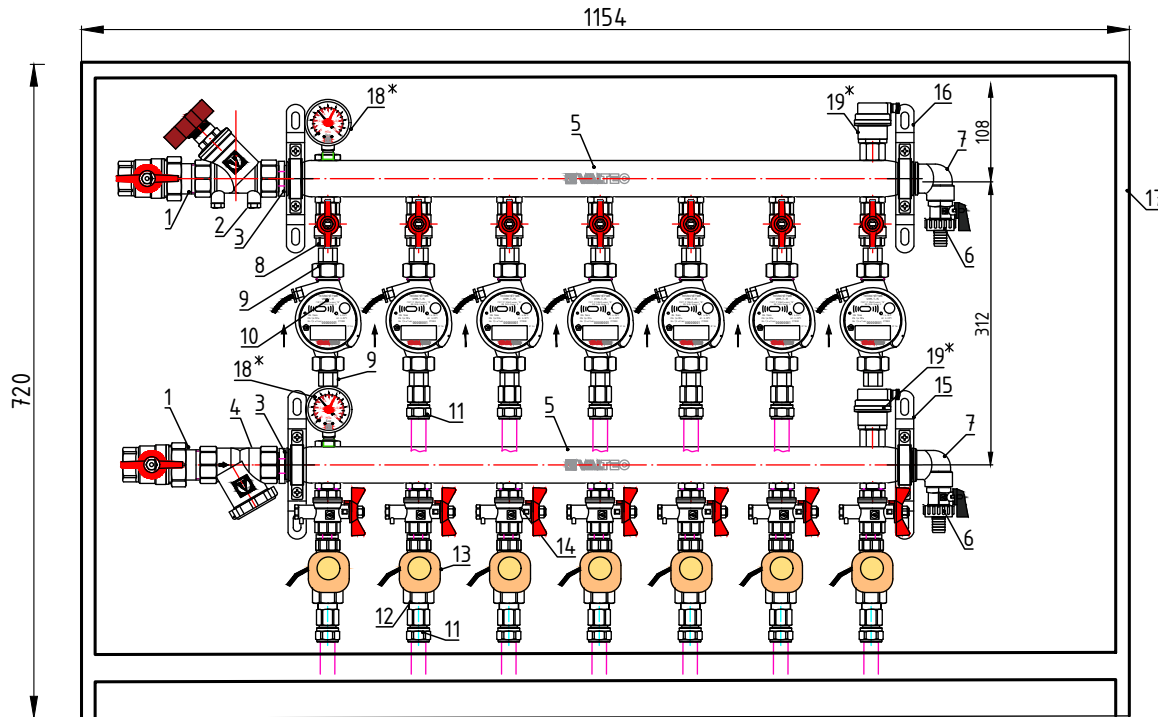
VALTEC

Лист

40

Этажный коллекторный узел 1" с балансировочным клапаном на выходе из узла и термостатическими клапанами VT.034 на каждой петле 7 вых. x 1/2"

GP02M06Z04-07



Спецификация			
№	Наименование	Артикул	Кол.
1	Кран шаровой VALTEC BASE с полусгоном 1"	VT.227.N.06	2
2	Клапан балансировочный ручной 1"	VT.054.N.06	1
3	Фитинг резьбовой – ниппель 1"	VTр.582.N.0006	2
4	Фильтр механической очистки косо́й 1'	VT.193.N.06	1
5	Коллектор из нержавеющей стали с межосевым расстоянием выходов 100 мм 1", 7 x 1/2", с ручным воздухоотводчиком	VTс.510.SS.060407	2
6	Кран дренажный 1/2"	VT.430.N.04	2
7	Отвод коллекторный 1"x1/2"	VTс.531.N.0604	2
8	Кран шаровой VALTEC BASE 1/2"	VT.217.N.04	7
9	Полусгон с накидной гайкой 1/2"	VTр.611.N.0004	14
10	Теплосчетчик квартирный с тахометрическим расходомером (для установки на обратный трубопровод) 0,6 м ³ /час	VHM-T-15/0,6/0/	7
11	Фитинг обжимной с переходом на внутреннюю резьбу 16 мм x 1/2" или 20x1/2"	VTт.302.N.001604 или VTт.302.N.002004	14
12	Клапан термостатический прямой 1/2"	VT.034	7
13	Сервопривод электротермический, нормально открытый, 230В	VT. TE 3042A.220A	7
14	Кран шаровой для подключения датчика температуры 1/2"	VT.247.N.04	7
15	Кронштейн из НС одинарный высокий	VTс.130.INH	2
16	Кронштейн из НС одинарный низкий	VTс.130.INS	2
17	Коллекторный шкаф встраиваемый ШРВ-6	VTс.540.0.06	1

Спецификация			
№	Наименование	Артикул	Кол.
18 _*	Манометр с нижним подключением 1/4" с переходной футоркой	VT.TM50.D.02 и VTр.581.N.0402	2
19 _*	Воздухоотводчик автоматический 1/2" с отсечным клапаном	VT.502.NH.04 и VT.539.N.04	2

* – комплектация по запросу

изм.	лист	№ документа	подпись	дата
------	------	-------------	---------	------

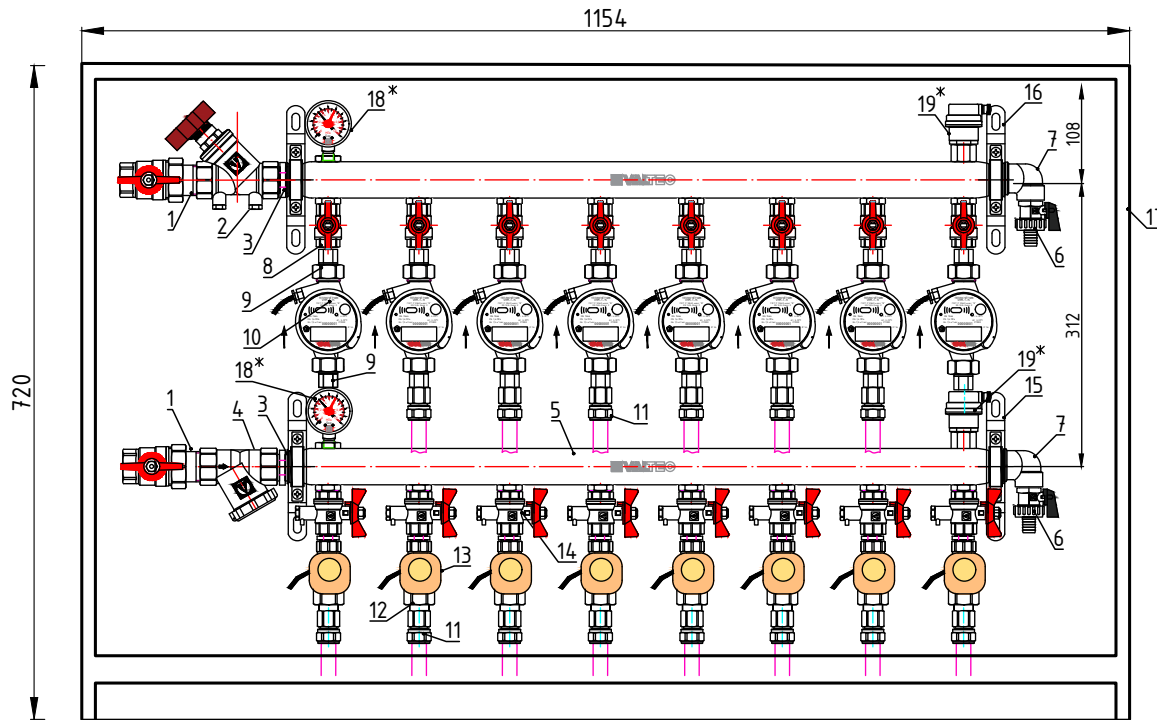
VALTEC

Лист

41

Этажный коллекторный узел 1" с балансировочным клапаном на выходе из узла и термостатическими клапанами VT.034 на каждой петле 8 вых. x 1/2"

GP02M06Z04-08



Спецификация			
№	Наименование	Артикул	Кол.
18*	Манометр с нижним подключением 1/4" с переходной футоркой	VT.TM50.D.02 и VT.Гр.581.N.0402	2
19*	Воздухоотводчик автоматический 1/2" с отсечным клапаном	VT.502.NH.04 и VT.539.N.04	2

Спецификация			
№	Наименование	Артикул	Кол.
1	Кран шаровой VALTEC BASE с полусгоном 1"	VT.227.N.06	2
2	Клапан балансировочный ручной 1"	VT.054.N.06	1
3	Фитинг резьбовой - ниппель 1"	VT.Гр.582.N.0006	2
4	Фильтр механической очистки косо́й 1"	VT.193.N.06	1
5	Коллектор из нержавеющей стали с межосевым расстоянием выходов 100 мм 1", 8 x 1/2", с ручным воздухоотводчиком	VTc.510.SS.060408	2
6	Кран дренажный 1/2"	VT.4.30.N.04	2
7	Отвод коллекторный 1"x1/2"	VTc.531.N.0604	2
8	Кран шаровой VALTEC BASE 1/2"	VT.217.N.04	8
9	Полусгон с накидной гайкой 1/2"	VT.Гр.611.N.0004	16
10	Теплосчетчик квартирный с тахометрическим расходомером (для установки на обратный трубопровод) 0,6 м ³ /час	VHM-T-15/0,6/0/	8
11	Фитинг обжимной с переходом на внутреннюю резьбу 16 мм x 1/2" или 20x1/2"	VTm.302.N.001604 или VTm.302.N.002004	16
12	Клапан термостатический прямой 1/2"	VT.034	8
13	Сервопривод электротермический, нормально открытый, 230В	VT. TE 3042A.220A	8
14	Кран шаровой для подключения датчика температуры 1/2"	VT.247.N.04	8
15	Кронштейн из НС одинарный высокий	VTc.130.INH	2
16	Кронштейн из НС одинарный низкий	VTc.130.INS	2
17	Коллекторный шкаф встраиваемый ШРВ-6	VTc.540.0.06	1

*- комплектация по запросу

изм.	лист	N документа	подпись	дата
------	------	-------------	---------	------

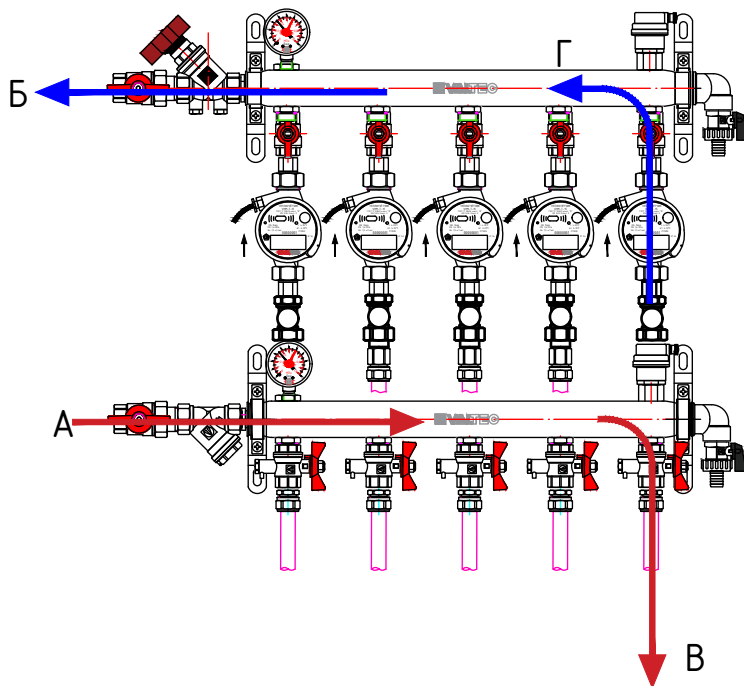
VALTEC

Лист

42

Технические характеристики этажных коллекторных узлов 3/4" с балансировочным клапаном на выходе из узла и настроечными клапанами VT.020 на каждой петле

GP01M05S04



Технические характеристики

№	Наименование	Значение
1	Максимальный расход теплоносителя через коллекторный узел*	1,69 м ³ /час
2	Максимальная мощность коллекторного узла**	39,4 кВт
3	Расчетная пропускная способность, Kvs	1,47 м ³ /час
4	Максимальная температура	95°C
5	Максимальное рабочее давление	8 бар
6	Максимальная пропускная способность узла по линии В-Г при установке счетчика на 0,6 м ³ /час***	0,41 м ³ /час
7	Максимальная пропускная способность узла по линии В-Г при отсутствии счетчика***	0,41 м ³ /час
8	Размер резьбы присоединительных патрубков на входе в коллектор	G 3/4" ВР
9	Количество выходов коллектора	2-8
* При скорости движения теплоносителя 1,5 м/с		
** Для расчётного перепада температур 20°C		
*** При номинальном перепаде давления на полностью открытом настроечном клапане 0,1 бар		
Материал – см. техническую документацию на изделия		

изм.	лист	N документа	подпись	дата	

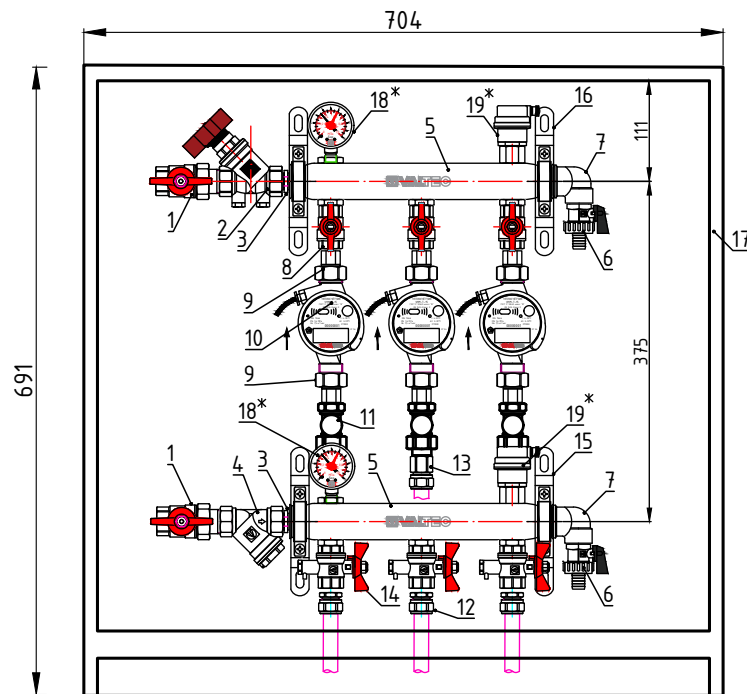
VALTEC

Лист

43

Этажный коллекторный узел 3/4" с балансировочным клапаном на выходе из узла и настроечными клапанами VT.020 на каждой петле 3 вых. x 1/2"

GP01M05S04-03



Спецификация			
№	Наименование	Артикул	Кол.
18 _*	Манометр с нижним подключением 1/4" с переходной футоркой	VT.TM50.D.02 и VT.Г.581.N.04.02	2
19 _*	Воздухоотводчик автоматический 1/2" с отсечным клапаном	VT.502.NH.04 и VT.539.N.04	2

Спецификация			
№	Наименование	Артикул	Кол.
1	Кран шаровой VALTEC BASE с полусгоном 3/4"	VT.227.N.05	2
2	Клапан балансировочный ручной 3/4"	VT.054.N.05	1
3	Фитинг резьбовой – ниппель переходной 1"x3/4"	VT.Г.580.N.0605	2
4	Фильтр механической очистки косой 3/4"	VT.192.N.05	1
5	Коллектор из нержавеющей стали с межосевым расстоянием выходов 100 мм 1", 3 x 1/2", с ручным воздухоотводчиком	VT.С.510.SS.060403	2
6	Кран дренажный 1/2"	VT.430.N.04	2
7	Отвод коллекторный 1"x1/2"	VT.С.531.N.0604	2
8	Кран шаровой VALTEC BASE 1/2"	VT.217.N.04	3
9	Полусгон с накидной гайкой 1/2"	VT.Г.611.N.0004	6
10	Теплосчетчик квартирный с тахометрическим расходомером (для установки на обратный трубопровод) 0,6 м³/час	VHM-T-15/0,6/0/	3
11	Клапан настроечный прямой 1/2"	VT.020.N.04	3
12	Фитинг обжимной с переходом на наружную резьбу 16 мм x 1/2" или 20x1/2"	VTm.301.N.001604 или VTm.301.N.002004	3
13	Фитинг обжимной с переходом на внутреннюю резьбу 16 мм x 1/2" или 20x1/2"	VTm.302.N.001604 или VTm.302.N.002004	3
14	Кран шаровой для подключения датчика температуры 1/2"	VT.247.N.04	3
15	Кронштейн из НС одинарный высокий	VT.С.130.INH	2
16	Кронштейн из НС одинарный низкий	VT.С.130.INS	2
17	Коллекторный шкаф пристраиваемый глубокий ШРНГ-3 или встраиваемый ШРВ-3	VT.С.541.D.03 или VT.С.540.0.03	1

* – комплектация по запросу

изм.	лист	№ документа	подпись	дата
------	------	-------------	---------	------

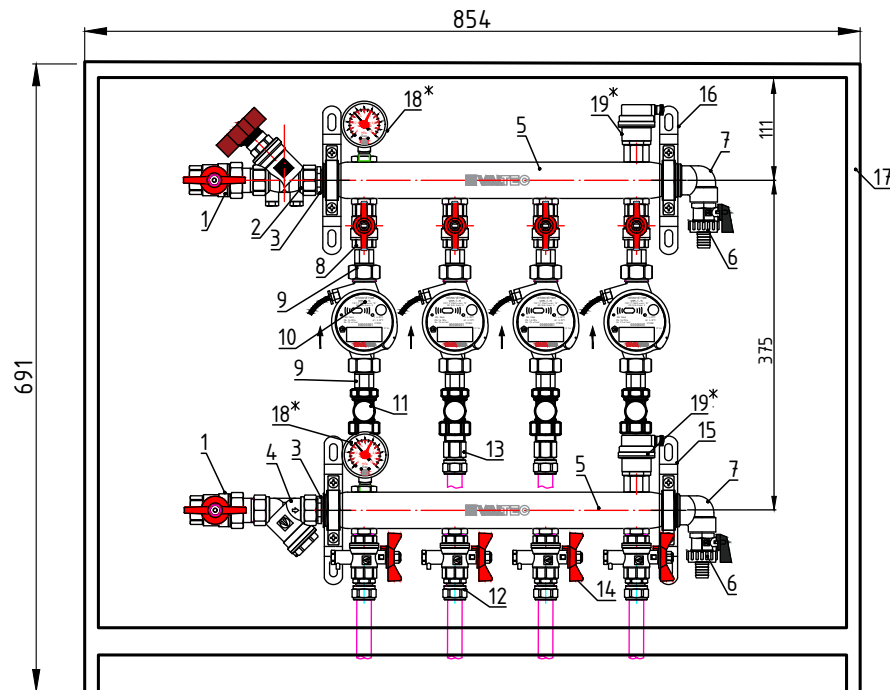
VALTEC

Лист

44

Этажный коллекторный узел 3/4" с балансировочным клапаном на выходе из узла и настроечными клапанами VT.020 на каждой петле 4 вых. x 1/2"

GP01M05S04-04



Спецификация			
№	Наименование	Артикул	Кол.
18*	Манометр с нижним подключением 1/4" с переходной футоркой	VT.TM50.D.02 и VT.Gr.581.N.04.02	2
19*	Воздухоотводчик автоматический 1/2" с отсечным клапаном	VT.502.NH.04 и VT.539.N.04	2

Спецификация			
№	Наименование	Артикул	Кол.
1	Кран шаровой VALTEC BASE с полусгоном 3/4"	VT.227.N.05	2
2	Клапан балансировочный ручной 3/4"	VT.054.N.05	1
3	Фитинг резьбовой – ниппель переходной 1"x3/4"	VT.Gr.580.N.0605	2
4	Фильтр механической очистки косою 3/4'	VT.192.N.05	1
5	Коллектор из нержавеющей стали с межосевым расстоянием выходов 100 мм 1", 4 x 1/2", с ручным воздухоотводчиком	VTc.510.SS.0604.04	2
6	Кран дренажный 1/2"	VT.430.N.04	2
7	Отвод коллекторный 1"x1/2"	VTc.531.N.0604	2
8	Кран шаровой VALTEC BASE 1/2"	VT.217.N.04	4
9	Полусгон с накидной гайкой 1/2"	VT.Gr.611.N.0004	8
10	Теплосчетчик квартирный с тахометрическим расходомером (для установки на обратный трубопровод) 0,6 м ³ /час	VHM-T-15/0,6/0/	4
11	Клапан настроечный прямой 1/2"	VT.020.N.04	4
12	Фитинг обжимной с переходом на наружную резьбу 16 мм x 1/2" или 20x1/2"	VTm.301.N.001604 или VTm.301.N.002004	4
13	Фитинг обжимной с переходом на внутреннюю резьбу 16 мм x 1/2" или 20x1/2"	VTm.302.N.001604 или VTm.302.N.002004	4
14	Кран шаровой для подключения датчика температуры 1/2"	VT.247.N.04	4
15	Кронштейн из НС одинарный высокий	VTc.130.INH	2
16	Кронштейн из НС одинарный низкий	VTc.130.INS	2
17	Коллекторный шкаф пристраиваемый глубокий ШРНГ-4 или встраиваемый ШРВ-4	VTc.541.D.04 или VTc.540.0.04	1

* – комплектация по запросу

изм.	лист	№ документа	подпись	дата
------	------	-------------	---------	------

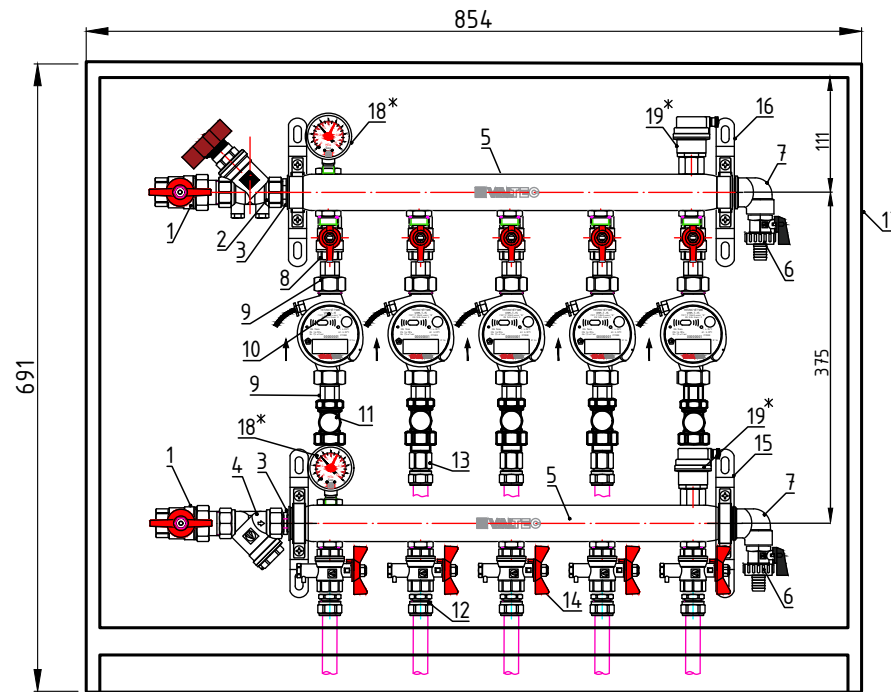
VALTEC

Лист

45

Этажный коллекторный узел 3/4" с балансировочным клапаном на выходе из узла и настроочными клапанами VT.020 на каждой петле 5 вых. x 1/2"

GP01M05S04-05



Спецификация			
№	Наименование	Артикул	Кол.
1	Кран шаровой VALTEC BASE с полусгоном 3/4"	VT.227.N.05	2
2	Клапан балансировочный ручной 3/4"	VT.054.N.05	1
3	Фитинг резьбовой – ниппель переходной 1"x3/4"	VTг.580.N.0605	2
4	Фильтр механической очистки косой 3/4"	VT.192.N.05	1
5	Коллектор из нержавеющей стали с межосевым расстоянием выходов 100 мм 1", 5 x 1/2", с ручным воздухоотводчиком	VTс.510.SS.060405	2
6	Кран дренажный 1/2"	VT.430.N.04	2
7	Отвод коллекторный 1"x1/2"	VTс.531.N.0604	2
8	Кран шаровой VALTEC BASE 1/2"	VT.217.N.04	5
9	Полусгон с накидной гайкой 1/2"	VTг.611.N.0004	10
10	Теплосчетчик квартирный с тахометрическим расходомером (для установки на обратный трубопровод) 0,6 м ³ /час	VHM-T-15/0,6/0/	5
11	Клапан настроочный прямой 1/2"	VT.020.N.04	5
12	Фитинг обжимной с переходом на наружную резьбу 16 мм x 1/2" или 20x1/2"	VTm.301.N.001604 или VTm.301.N.002004	5
13	Фитинг обжимной с переходом на внутреннюю резьбу 16 мм x 1/2" или 20x1/2"	VTm.302.N.001604 или VTm.302.N.002004	5
14	Кран шаровой для подключения датчика температуры 1/2"	VT.247.N.04	5
15	Кронштейн из НС одинарный высокий	VTс.130.INH	2
16	Кронштейн из НС одинарный низкий	VTс.130.INS	2
17	Коллекторный шкаф пристраиваемый глухой ШРНГ-4 или встраиваемый ШРВ-4	VTс.541.D.04 или VTс.540.0.04	1

Спецификация			
№	Наименование	Артикул	Кол.
18 _*	Манометр с нижним подключением 1/4" с переходной футоркой	VT.TM50.D.02 и VTг.581.N.04.02	2
19 _*	Воздухоотводчик автоматический 1/2" с отсечным клапаном	VT.502.NH.04 и VT.539.N.04	2

* – комплектация по запросу

изм.	лист	№ документа	подпись	дата
------	------	-------------	---------	------

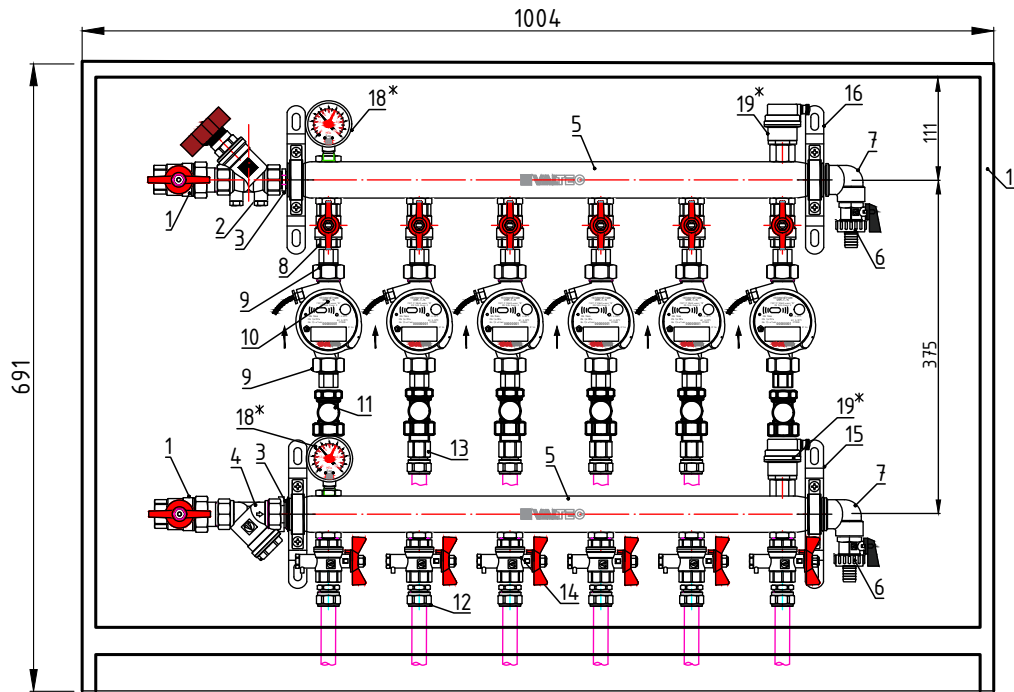
VALTEC

Лист

46

Этажный коллекторный узел 3/4" с балансировочным клапаном на выходе из узла и настроечными клапанами VT.020 на каждой петле 6 вых. x 1/2"

GP01M05S04-06



Спецификация			
№	Наименование	Артикул	Кол.
18*	Манометр с нижним подключением 1/4" с переходной футоркой	VT.TM50.D.02 и VT.Г.581.N.04.02	2
19*	Воздухоотводчик автоматический 1/2" с отсечным клапаном	VT.502.NH.04 и VT.539.N.04	2

Спецификация			
№	Наименование	Артикул	Кол.
1	Кран шаровой VALTEC BASE с полусгоном 3/4"	VT.227.N.05	2
2	Клапан балансировочный ручной 3/4"	VT.054.N.05	1
3	Фитинг резьбовой – ниппель переходной 1"x3/4"	VT.Г.580.N.0605	2
4	Фильтр механической очистки косой 3/4"	VT.192.N.05	1
5	Коллектор из нержавеющей стали с межосевым расстоянием выходов 100 мм 1", 6 x 1/2", с ручным воздухоотводчиком	VT.С.510.SS.060406	2
6	Кран дренажный 1/2"	VT.430.N.04	2
7	Отвод коллекторный 1"x1/2"	VT.С.531.N.0604	2
8	Кран шаровой VALTEC BASE 1/2"	VT.217.N.04	6
9	Полусгон с накидной гайкой 1/2"	VT.Г.611.N.0004	12
10	Теплосчетчик квартирный с тахометрическим расходомером (для установки на обратный трубопровод) 0,6 м ³ /час	VHM-T-15/0,6/0/	6
11	Клапан настроечный прямой 1/2"	VT.020.N.04	6
12	Фитинг обжимной с переходом на наружную резьбу 16 мм x 1/2" или 20x1/2"	VT.м.301.N.001604 или VT.м.301.N.002004	6
13	Фитинг обжимной с переходом на внутреннюю резьбу 16 мм x 1/2" или 20x1/2"	VT.м.302.N.001604 или VT.м.302.N.002004	6
14	Кран шаровой для подключения датчика температуры 1/2"	VT.247.N.04	6
15	Кронштейн из НС одинарный высокий	VT.С.130.INH	2
16	Кронштейн из НС одинарный низкий	VT.С.130.INS	2
17	Коллекторный шкаф пристраиваемый глубокий ШРНГ-5 или встраиваемый ШРВ-5	VT.С.541.D.05 или VT.С.540.0.05	1

* – комплектация по запросу

изм.	лист	№ документа	подпись	дата			

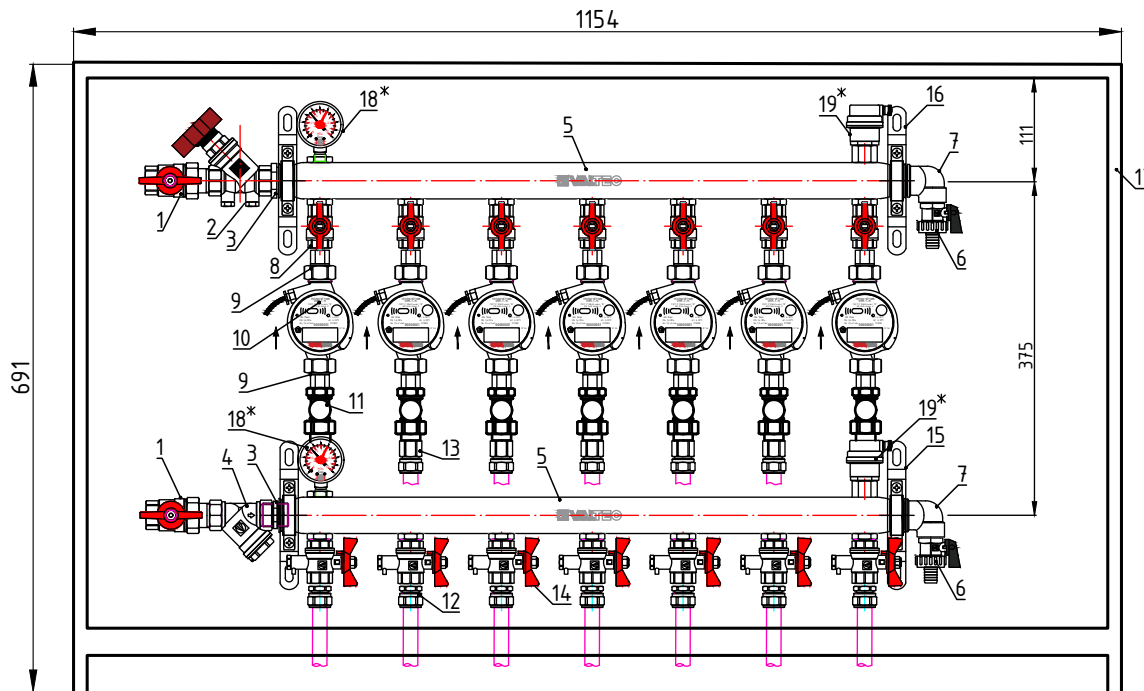


Лист

47

Этажный коллекторный узел 3/4" с балансировочным клапаном на выходе из узла и настроечными клапанами VT.020 на каждой петле 7 вых. x 1/2"

GP01M05S04-07



Спецификация			
№	Наименование	Артикул	Кол.
18*	Манометр с нижним подключением 1/4" с переходной футоркой	VT.TM50.D.02 и VT.Gr.581.N.04.02	2
19*	Воздухоотводчик автоматический 1/2" с отсечным клапаном	VT.502.NH.04 и VT.539.N.04	2

Спецификация			
№	Наименование	Артикул	Кол.
1	Кран шаровой VALTEC BASE с полусгоном 3/4"	VT.227.N.05	2
2	Клапан балансировочный ручной 3/4"	VT.054.N.05	1
3	Фитинг резьбовой – ниппель переходной 1"x3/4"	VT.Gr.580.N.0605	2
4	Фильтр механической очистки косой 3/4"	VT.192.N.05	1
5	Коллектор из нержавеющей стали с межосевым расстоянием выходов 100 мм 1", 7 x 1/2", с ручным воздухоотводчиком	VTc.510.SS.060407	2
6	Кран дренажный 1/2"	VT.430.N.04	2
7	Отвод коллекторный 1"x1/2"	VTc.531.N.0604	2
8	Кран шаровой VALTEC BASE 1/2"	VT.217.N.04	7
9	Полусгон с накидной гайкой 1/2"	VT.Gr.611.N.0004	14
10	Телосчетчик квартирный с тахометрическим расходомером (для установки на обратный трубопровод) 0,6 м³/час	VHM-T-15/0,6/0/	7
11	Клапан настроечный прямой 1/2"	VT.020.N.04	7
12	Фитинг обжимной с переходом на наружную резьбу 16 мм x 1/2" или 20x1/2"	VTm.301.N.001604 или VTm.301.N.002004	7
13	Фитинг обжимной с переходом на внутреннюю резьбу 16 мм x 1/2" или 20x1/2"	VTm.302.N.001604 или VTm.302.N.002004	7
14	Кран шаровой для подключения датчика температуры 1/2"	VT.247.N.04	7
15	Кронштейн из НС одинарный высокий	VTc.130.INH	2
16	Кронштейн из НС одинарный низкий	VTc.130.INS	2
17	Коллекторный шкаф пристраиваемый глубокий ШРНГ-6 или встраиваемый ШРВ-6	VTc.541.D.06 или VTc.540.0.06	1

* – комплектация по запросу

изм.	лист	№ документа	подпись	дата	

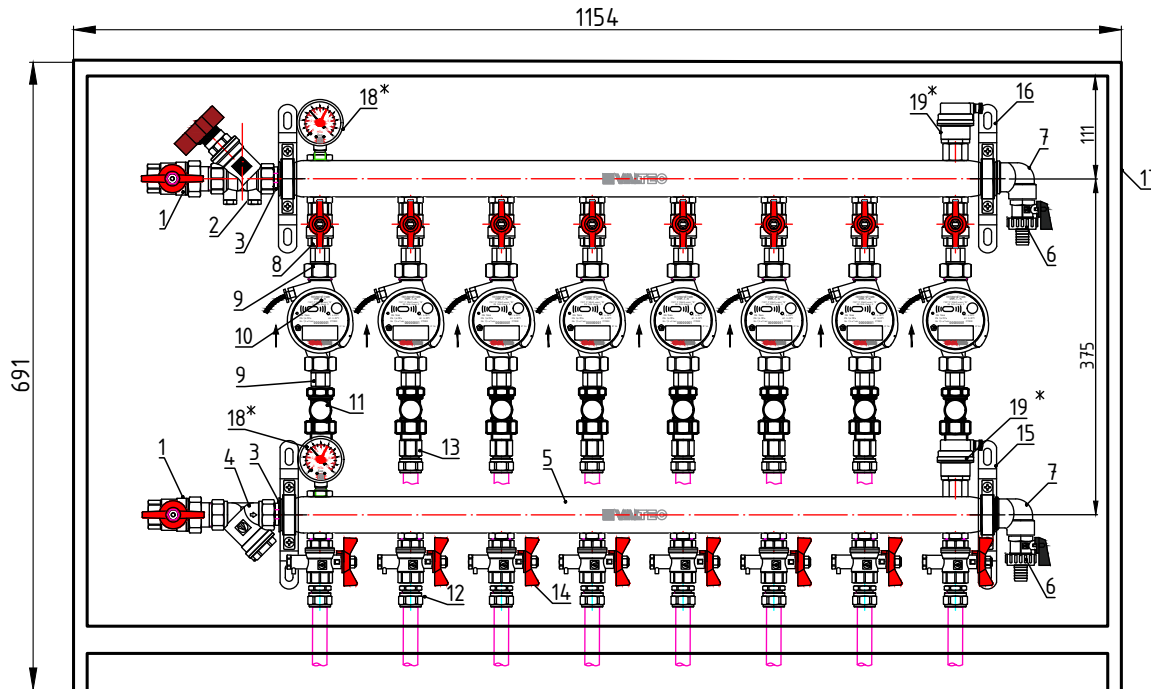


Лист

48

Этажный коллекторный узел 3/4" с балансировочным клапаном на выходе из узла и настроечными клапанами VT.020 на каждой петле 8 вых. x 1/2"

GP01M05S04-08



Спецификация			
№	Наименование	Артикул	Кол.
1	Кран шаровой VALTEC BASE с полусгоном 3/4"	VT.227.N.05	2
2	Клапан балансировочный ручной 3/4"	VT.054.N.05	1
3	Фитинг резьбовой – ниппель переходной 1"x3/4"	VTг.580.N.0605	2
4	Фильтр механической очистки косо́й 3/4"	VT.192.N.05	1
5	Коллектор из нержавеющей стали с межосевым расстоянием выходов 100 мм 1", 8 x 1/2", с ручным воздухоотводчиком	VTс.510.SS.060408	2
6	Кран дренажный 1/2"	VT.430.N.04	2
7	Отвод коллекторный 1"x1/2"	VTс.531.N.0604	2
8	Кран шаровой VALTEC BASE 1/2"	VT.217.N.04	8
9	Полусгон с накидной гайкой 1/2"	VTг.611.N.0004	16
10	Теплосчетчик квартирный с тахометрическим расходомером (для установки на обратный трубопровод) 0,6 м³/час	VHM-T-15/0,6/0/	8
11	Клапан настроечный прямой 1/2"	VT.020.N.04	8
12	Фитинг обжимной с переходом на наружную резьбу 16 мм x 1/2" или 20x1/2"	VTм.301.N.001604 или VTм.301.N.002004	8
13	Фитинг обжимной с переходом на внутреннюю резьбу 16 мм x 1/2" или 20x1/2"	VTм.302.N.001604 или VTм.302.N.002004	8
14	Кран шаровой для подключения датчика температуры 1/2"	VT.247.N.04	8
15	Кронштейн из НС одинарный высокий	VTс.130.INH	2
16	Кронштейн из НС одинарный низкий	VTс.130.INS	2
17	Коллекторный шкаф пристраиваемый глубокий ШРНГ-6 или встраиваемый ШРВ-6	VTс.541.D.06 или VTс.540.0.06	1

Спецификация			
№	Наименование	Артикул	Кол.
18*	Манометр с нижним подключением 1/4" с переходной футоркой	VT.TM50.D.02 и VTг.581.N.0402	2
19*	Воздухоотводчик автоматический 1/2" с отсечным клапаном	VT.502.NH.04 и VT.539.N.04	2

* – комплектация по запросу

изм.	лист	№ документа	подпись	дата
------	------	-------------	---------	------

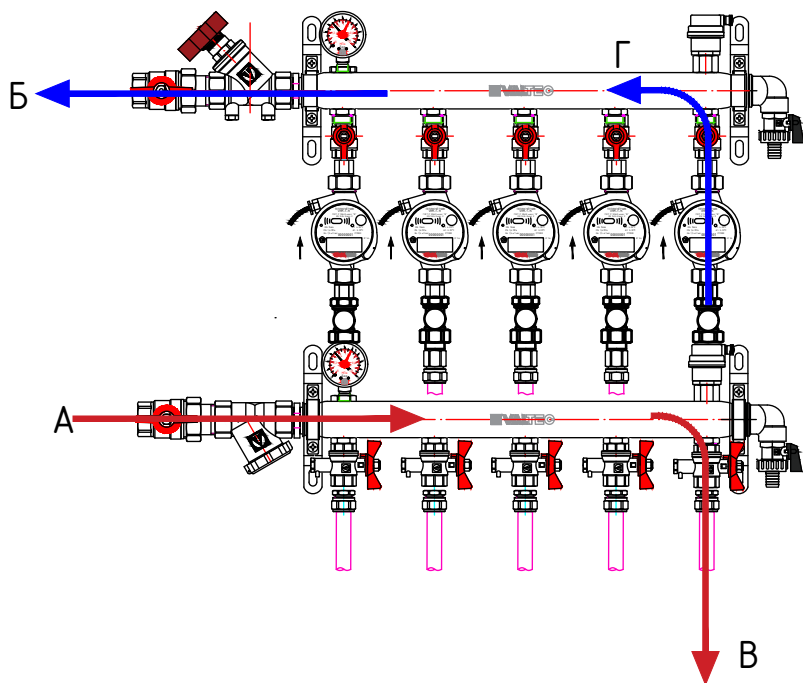
VALTEC

Лист

49

Технические характеристики этажных коллекторных узлов 1" с балансировочным клапаном на выходе из узла и настроечными клапанами VT.020 на каждой петле

GP01M06S04



Технические характеристики

№	Наименование	Значение
1	Максимальный расход теплоносителя через коллекторный узел*	2,65 м ³ /час
2	Максимальная мощность коллекторного узла**	61,6 кВт
3	Расчетная пропускная способность, Kvs	2,36 м ³ /час
4	Максимальная температура	95°C
5	Максимальное рабочее давление	8 бар
6	Максимальная пропускная способность узла по линии В-Г при установке счетчика на 0,6 м ³ /час***	0,41 м ³ /час
7	Максимальная пропускная способность узла по линии В-Г при отсутствии счетчика***	0,41 м ³ /час
8	Размер резьбы присоединительных патрубков на входе в коллектор	G 1" BP
9	Количество выходов коллектора	2-8
* При скорости движения теплоносителя 1,5 м/с		
** Для расчётного перепада температур 20°C		
*** При номинальном перепаде давления на полностью открытом настроечном клапане 0,1 бар		
Материал – см. техническую документацию на изделия		

изм.	лист	N документа	подпись	дата	

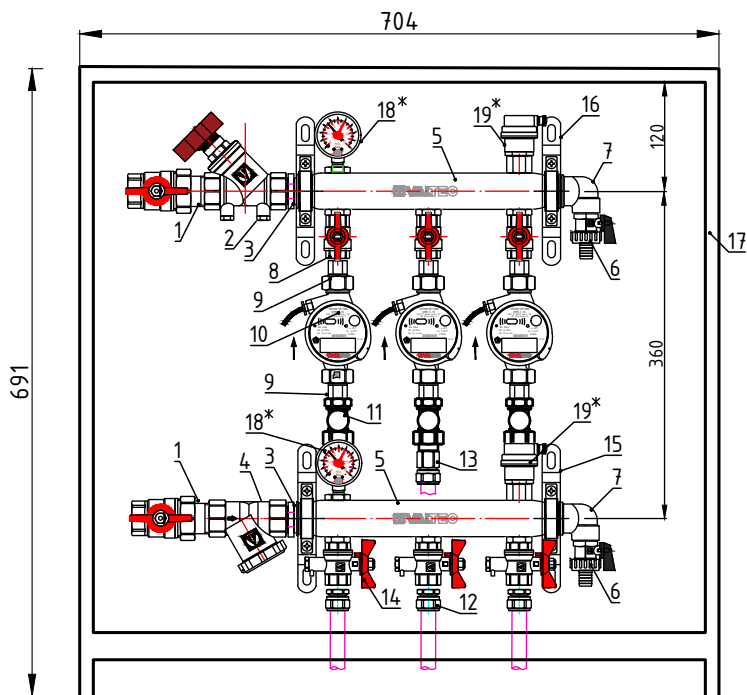
VALTEC

Лист

50

Этажный коллекторный узел 1" с балансировочным клапаном на выходе из узла и настроечными клапанами VT.020 на каждой петле, 3 вых. x 1/2"

GP01M06S04-03



Спецификация			
№	Наименование	Артикул	Кол.
18*	Манометр с нижним подключением 1/4" с переходной футоркой	VT.TM50.D.02 и VT.Gr.581.N.04.02	2
19*	Воздухоотводчик автоматический 1/2" с отсечным клапаном	VT.502.NH.04 и VT.539.N.04	2

Спецификация			
№	Наименование	Артикул	Кол.
1	Кран шаровой VALTEC BASE с полусгоном 1"	VT.227.N.06	2
2	Клапан балансировочный ручной 1"	VT.054.N.06	1
3	Фитинг резьбовой – ниппель 1"	VT.Gr.582.N.0006	2
4	Фильтр механической очистки косой 1"	VT.193.N.06	1
5	Коллектор из нержавеющей стали с межосевым расстоянием выходов 100 мм 1", 3 x 1/2", с ручным воздухоотводчиком	VTc.510.SS.0604.03	2
6	Кран дренажный 1/2"	VT.430.N.04	2
7	Отвод коллекторный 1"x1/2"	VTc.531.N.0604	2
8	Кран шаровой VALTEC BASE 1/2"	VT.217.N.04	3
9	Полусгон с накидной гайкой 1/2"	VT.Gr.611.N.0004	6
10	Телосчетчик квартирный с тахометрическим расходомером (для установки на обратный трубопровод) 0,6 м ³ /час	VHM-T-15/0,6/0/	3
11	Клапан настроечный прямой 1/2"	VT.020.N.04	3
12	Фитинг обжимной с переходом на наружную резьбу 16 мм x 1/2" или 20x1/2"	VTm.301.N.001604 или VTm.301.N.002004	3
13	Фитинг обжимной с переходом на внутреннюю резьбу 16 мм x 1/2" или 20x1/2"	VTm.302.N.001604 или VTm.302.N.002004	3
14	Кран шаровой для подключения датчика температуры 1/2"	VT.247.N.04	3
15	Кронштейн из НС одинарный высокий	VTc.130.INH	2
16	Кронштейн из НС одинарный низкий	VTc.130.INS	2
17	Коллекторный шкаф пристраиваемый глубиной ШРНГ-3 или встраиваемый ШРВ-3	VTc.541.D.03 или VTc.540.0.03	1

* – комплектация по запросу

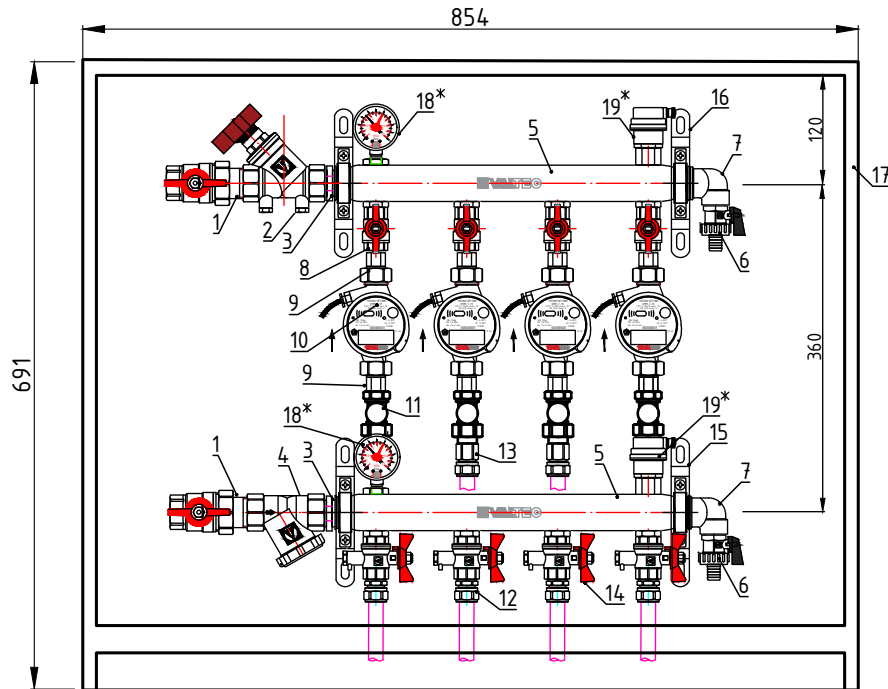
изм.	лист	№ документа	подпись	дата
------	------	-------------	---------	------



Лист
51

Этажный коллекторный узел 1" с балансировочным клапаном на выходе из узла и настроечными клапанами VT.020 на каждой петле, 4 вых. x 1/2"

GP01M06S04-04



Спецификация			
№	Наименование	Артикул	Кол.
18*	Манометр с нижним подключением 1/4" с переходной футоркой	VT.TM50.D.02 и VTr.581.N.0402	2
19*	Воздухоотводчик автоматический 1/2" с отсечным клапаном	VT.502.NH.04 и VT.539.N.04	2

Спецификация			
№	Наименование	Артикул	Кол.
1	Кран шаровой VALTEC BASE с полусгоном 1"	VT.227.N.06	2
2	Клапан балансировочный ручной 1"	VT.054.N.06	1
3	Фитинг резьбовой – ниппель 1"	VTr.582.N.0006	2
4	Фильтр механической очистки косо́й 1'	VT.193.N.06	1
5	Коллектор из нержавеющей стали с межосевым расстоянием выходов 100 мм 1", 4 x 1/2", с ручным воздухоотводчиком	VTc.510.SS.060404	2
6	Кран дренажный 1/2"	VT.430.N.04	2
7	Отвод коллекторный 1"x1/2"	VTc.531.N.0604	2
8	Кран шаровой VALTEC BASE 1/2"	VT.217.N.04	4
9	Полусгон с накидной гайкой 1/2"	VTr.611.N.0004	8
10	Теплосчетчик квартирный с тахометрическим расходомером (для установки на обратный трубопровод) 0,6 м³/час	VHM-T-15/0,6/0/	4
11	Клапан настроечный прямой 1/2"	VT.020.N.04	4
12	Фитинг обжимной с переходом на наружную резьбу 16 мм x 1/2" или 20x1/2"	VTm.301.N.001604 или VTm.301.N.002004	4
13	Фитинг обжимной с переходом на внутреннюю резьбу 16 мм x 1/2" или 20x1/2"	VTm.302.N.001604 или VTm.302.N.002004	4
14	Кран шаровой для подключения датчика температуры 1/2"	VT.247.N.04	4
15	Кронштейн из НС одинарный высокий	VTc.130.INH	2
16	Кронштейн из НС одинарный низкий	VTc.130.INS	2
17	Коллекторный шкаф пристраиваемый глубокий ШРНГ-4 или встраиваемый ШРВ-4	VTc.541.D.04 или VTc.540.0.04	1

* – комплектация по запросу

изм.	лист	№ документа	подпись	дата	

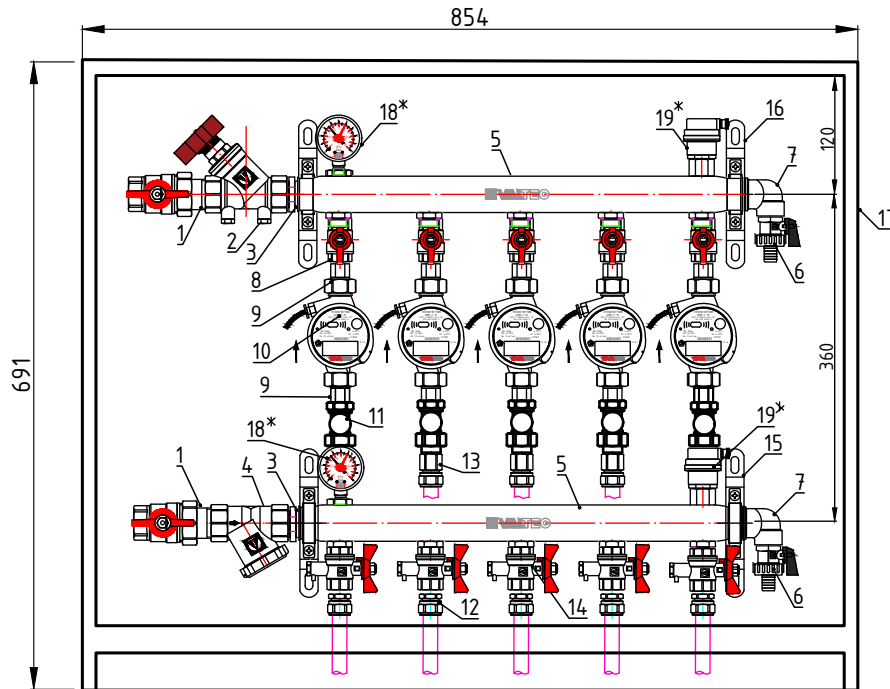
VALTEC

Лист

52

Этажный коллекторный узел 1" с балансировочным клапаном на выходе из узла и настроечными клапанами VT.020 на каждой петле, 5 вых. x 1/2"

GP01M05S04-05



Спецификация			
№	Наименование	Артикул	Кол.
18*	Манометр с нижним подключением 1/4" с переходной футоркой	VT.TM50.D.02 и VT.Gr.581.N.04.02	2
19*	Воздухоотводчик автоматический 1/2" с отсечным клапаном	VT.502.NH.04 и VT.539.N.04	2

Спецификация			
№	Наименование	Артикул	Кол.
1	Кран шаровой VALTEC BASE с полусгоном 1"	VT.227.N.06	2
2	Клапан балансировочный ручной 1"	VT.054.N.06	1
3	Фитинг резьбовой – ниппель 1"	VT.Gr.582.N.0006	2
4	Фильтр механической очистки косо́й 1'	VT.193.N.06	1
5	Коллектор из нержавеющей стали с межосевым расстоянием выходов 100 мм 1", 5 x 1/2", с ручным воздухоотводчиком	VTc.510.SS.060405	2
6	Кран дренажный 1/2"	VT.430.N.04	2
7	Отвод коллекторный 1"x1/2"	VTc.531.N.0604	2
8	Кран шаровой VALTEC BASE 1/2"	VT.217.N.04	5
9	Полусгон с накидной гайкой 1/2"	VT.Gr.611.N.0004	10
10	Теплосчетчик квартирный с тахометрическим расходомером (для установки на обратный трубопровод) 0,6 м³/час	VHM-T-15/0,6/0/	5
11	Клапан настроечный прямой 1/2"	VT.020.N.04	5
12	Фитинг обжимной с переходом на наружную резьбу 16 мм x 1/2" или 20x1/2"	VTm.301.N.001604 или VTm.301.N.002004	5
13	Фитинг обжимной с переходом на внутреннюю резьбу 16 мм x 1/2" или 20x1/2"	VTm.302.N.001604 или VTm.302.N.002004	5
14	Кран шаровой для подключения датчика температуры 1/2"	VT.247.N.04	5
15	Кронштейн из НС одинарный высокий	VTc.130.INH	2
16	Кронштейн из НС одинарный низкий	VTc.130.INS	2
17	Коллекторный шкаф пристраиваемый глубокий ШРНГ-4 или встраиваемый ШРВ-4	VTc.541.D.04 или VTc.540.0.04	1

* – комплектация по запросу

изм.	лист	№ документа	подпись	дата	

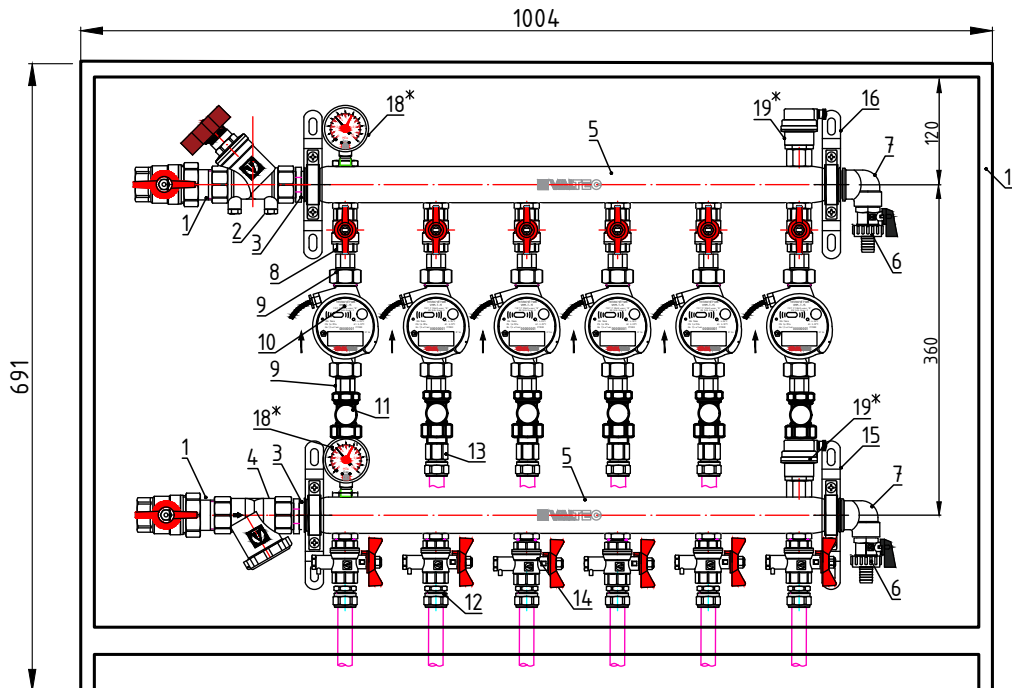
VALTEC

Лист

53

Этажный коллекторный узел 1" с балансировочным клапаном на выходе из узла и настроечными клапанами VT.020 на каждой петле, 6 вых. x 1/2"

GP01M06S04-06



Спецификация			
№	Наименование	Артикул	Кол.
18*	Манометр с нижним подключением 1/4" с переходной футоркой	VT.TM50.D.02 и VT.581.N.0402	2
19*	Воздухоотводчик автоматический 1/2" с отсечным клапаном	VT.502.NH.04 и VT.539.N.04	2

Спецификация			
№	Наименование	Артикул	Кол.
1	Кран шаровой VALTEC BASE с полусгоном 1"	VT.227.N.06	2
2	Клапан балансировочный ручной 1"	VT.054.N.06	1
3	Фитинг резьбовой – ниппель 1"	VT.582.N.0006	2
4	Фильтр механической очистки косою 1'	VT.193.N.06	1
5	Коллектор из нержавеющей стали с межосевым расстоянием выходов 100 мм 1", 6 x 1/2", с ручным воздухоотводчиком	VTc.510.SS.060406	2
6	Кран дренажный 1/2"	VT.430.N.04	2
7	Отвод коллекторный 1"x1/2"	VTc.531.N.0604	2
8	Кран шаровой VALTEC BASE 1/2"	VT.217.N.04	6
9	Полусгон с накидной гайкой 1/2"	VT.611.N.0004	12
10	Теплосчетчик квартирный с тахометрическим расходомером (для установки на обратный трубопровод) 0,6 м ³ /час	VHM-T-15/0,6/0/	6
11	Клапан настроечный прямой 1/2"	VT.020.N.04	6
12	Фитинг обжимной с переходом на наружную резьбу 16 мм x 1/2" или 20x1/2"	VTm.301.N.001604 или VTm.301.N.002004	6
13	Фитинг обжимной с переходом на внутреннюю резьбу 16 мм x 1/2" или 20x1/2"	VTm.302.N.001604 или VTm.302.N.002004	6
14	Кран шаровой для подключения датчика температуры 1/2"	VT.247.N.04	6
15	Кронштейн из НС одинарный высокий	VTc.130.INH	2
16	Кронштейн из НС одинарный низкий	VTc.130.INS	2
17	Коллекторный шкаф пристраиваемый глубокий ШРНГ-5 или встраиваемый ШРВ-5	VTc.541.D.05 или VTc.540.0.05	1

* – комплектация по запросу

изм.	лист	№ документа	подпись	дата
------	------	-------------	---------	------

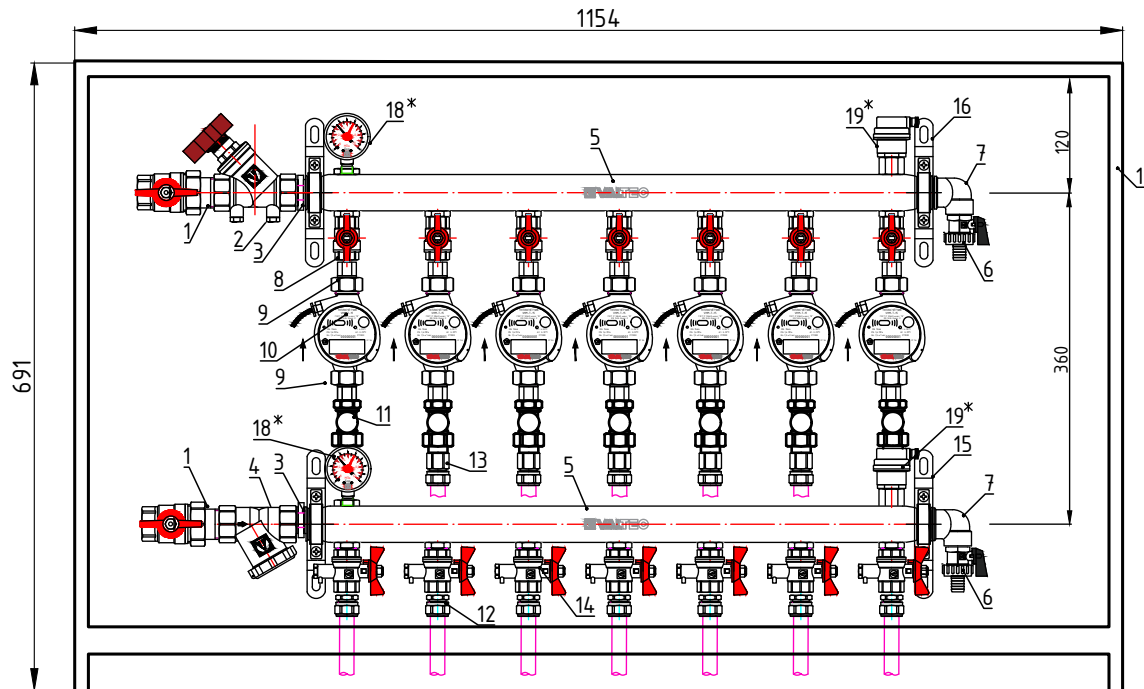
VALTEC

Лист

54

Этажный коллекторный узел 1" с балансировочным клапаном на выходе из узла и настроечными клапанами VT.020 на каждой петле, 7 вых. x 1/2"

GP01M06S04-07



Спецификация			
№	Наименование	Артикул	Кол.
18*	Манометр с нижним подключением 1/4" с переходной футоркой	VT.TM50.D.02 и VT.Gr.581.N.04.02	2
19*	Воздухоотводчик автоматический 1/2" с отсечным клапаном	VT.502.NH.04 и VT.539.N.04	2

Спецификация			
№	Наименование	Артикул	Кол.
1	Кран шаровой VALTEC BASE с полусгоном 1"	VT.227.N.06	2
2	Клапан балансировочный ручной 1"	VT.054.N.06	1
3	Фитинг резьбовой – ниппель 1"	VT.Gr.582.N.0006	2
4	Фильтр механической очистки косой 1"	VT.193.N.06	1
5	Коллектор из нержавеющей стали с межосевым расстоянием выходов 100 мм 1", 7 x 1/2", с ручным воздухоотводчиком	VTc.510.SS.060407	2
6	Кран дренажный 1/2"	VT.4.30.N.04	2
7	Отвод коллекторный 1"x1/2"	VTc.531.N.0604	2
8	Кран шаровой VALTEC BASE 1/2"	VT.217.N.04	7
9	Полусгон с накидной гайкой 1/2"	VT.Gr.611.N.0004	14
10	Теплосчетчик квартирный с тахометрическим расходомером (для установки на обратный трубопровод) 0,6 м ³ /час	VHM-T-15/0,6/0/	7
11	Клапан настроечный прямой 1/2"	VT.020.N.04	7
12	Фитинг обжимной с переходом на наружную резьбу 16 мм x 1/2" или 20x1/2"	VTm.301.N.001604 или VTm.301.N.002004	7
13	Фитинг обжимной с переходом на внутреннюю резьбу 16 мм x 1/2" или 20x1/2"	VTm.302.N.001604 или VTm.302.N.002004	7
14	Кран шаровой для подключения датчика температуры 1/2"	VT.247.N.04	7
15	Кронштейн из НС одинарный высокий	VTc.130.INH	2
16	Кронштейн из НС одинарный низкий	VTc.130.INS	2
17	Коллекторный шкаф пристраиваемый глубокий ШРНГ-6 или встраиваемый ШРВ-6	VTc.541.D.06 или VTc.540.0.06	1

* – комплектация по запросу

изм.	лист	№ документа	подпись	дата
------	------	-------------	---------	------

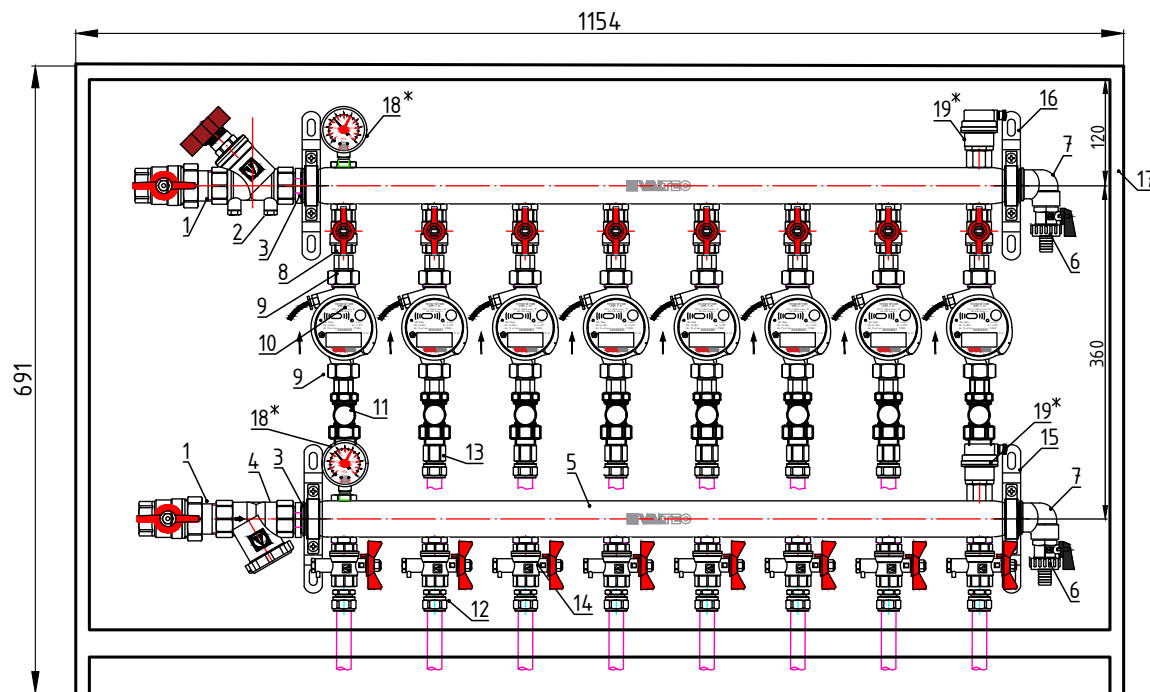
VALTEC

Лист

55

Этажный коллекторный узел 1" с балансировочным клапаном на выходе из узла и настроечными клапанами VT.020 на каждой петле, 8 вых. x 1/2"

GP01M06S04-08



Спецификация			
№	Наименование	Артикул	Кол.
18*	Манометр с нижним подключением 1/4" с переходной футоркой	VT.TM50.D.02 и VT.Gr.581.N.04.02	2
19*	Воздухоотводчик автоматический 1/2" с отсечным клапаном	VT.502.NH.04 и VT.539.N.04	2

Спецификация			
№	Наименование	Артикул	Кол.
1	Кран шаровой VALTEC BASE с полусгоном 1"	VT.227.N.06	2
2	Клапан балансировочный ручной 1"	VT.054.N.06	1
3	Фитинг резьбовой – ниппель 1"	VT.Gr.582.N.0006	2
4	Фильтр механической очистки косою 1'	VT.193.N.06	1
5	Коллектор из нержавеющей стали с межосевым расстоянием выходов 100 мм 1", 8 x 1/2", с ручным воздухоотводчиком	VTc.510.SS.060408	2
6	Кран дренажный 1/2"	VT.4.30.N.04	2
7	Отвод коллекторный 1"x1/2"	VTc.531.N.0604	2
8	Кран шаровой VALTEC BASE 1/2"	VT.217.N.04	8
9	Полусгон с накидной гайкой 1/2"	VT.Gr.611.N.0004	16
10	Теплосчетчик квартирный с тахометрическим расходомером (для установки на обратный трубопровод) 0,6 м ³ /час	VHM-T-15/0,6/0/	8
11	Клапан настроечный прямой 1/2"	VT.020.N.04	8
12	Фитинг обжимной с переходом на наружную резьбу 16 мм x 1/2" или 20x1/2"	VTm.301.N.001604 или VTm.301.N.002004	8
13	Фитинг обжимной с переходом на внутреннюю резьбу 16 мм x 1/2" или 20x1/2"	VTm.302.N.001604 или VTm.302.N.002004	8
14	Кран шаровой для подключения датчика температуры 1/2"	VT.247.N.04	8
15	Кронштейн из НС одинарный высокий	VTc.130.INH	2
16	Кронштейн из НС одинарный низкий	VTc.130.INS	2
17	Коллекторный шкаф пристраиваемый глубокий ШРНГ-6 или встраиваемый ШРВ-6	VTc.541.D.06 или VTc.540.0.06	1

* – комплектация по запросу

изм.	лист	№ документа	подпись	дата
------	------	-------------	---------	------

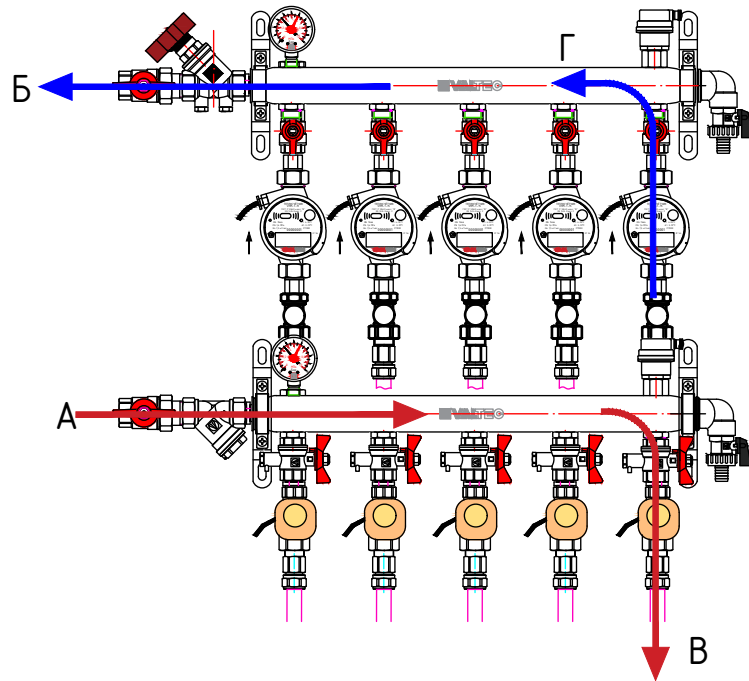
VALTEC

Лист

56

Технические характеристики этажных коллекторных узлов 3/4" с балансировочным клапаном на выходе из узла, термостатическими клапанами VT.034 и настройными клапанами VT.020 на каждой петле

GP02M05S04



Технические характеристики

№	Наименование	Значение
1	Максимальный расход теплоносителя через коллекторный узел*	1,69 м ³ /час
2	Максимальная мощность коллекторного узла**	39,4 кВт
3	Расчетная пропускная способность, Kvs	1,42 м ³ /час
4	Максимальная температура	95°C
5	Максимальное рабочее давление	8 бар
6	Максимальная пропускная способность узла по линии В-Г при установке счетчика на 0,6 м ³ /час***	0,41 м ³ /час
7	Максимальная пропускная способность узла по линии В-Г при отсутствии счетчика***	0,41 м ³ /час
8	Размер резьбы присоединительных патрубков на входе в коллектор	G 3/4" BP
9	Количество выходов коллектора	2-8

* При скорости движения теплоносителя 1,5 м/с

** Для расчётного перепада температур 20°C

*** При номинальном перепаде давления на полностью открытом настройном клапане 0,1 бар

Материал - см. техническую документацию на изделия

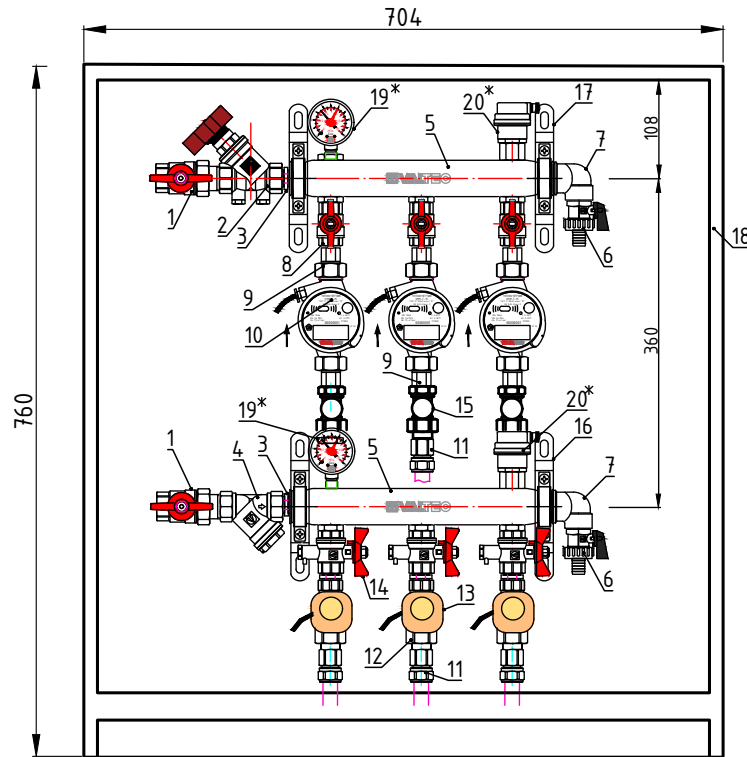
изм.	лист	N документа	подпись	дата	

VALTEC

Лист

57

GP02M05S04-03



Спецификация			
№	Наименование	Артикул	Кол.
19*	Манометр с нижним подключением 1/4" с переходной футоркой	VT.TM50.D.02 и VT.Г.581.N.0402	2
20*	Воздухоотводчик автоматический 1/2" с отсечным клапаном	VT.502.NH.04 и VT.539.N.04	2

Спецификация			
№	Наименование	Артикул	Кол.
1	Кран шаровой VALTEC BASE с полусгоном 3/4"	VT.227.N.05	2
2	Клапан балансировочный ручной 3/4"	VT.054.N.05	1
3	Фитинг резьбовой – ниппель переходной 1"x3/4"	VT.Г.580.N.0605	2
4	Фильтр механической очистки косою 3/4'	VT.192.N.05	1
5	Коллектор из нержавеющей стали с межосевым расстоянием выходов 100 мм 1", 3 x 1/2", с ручным воздухоотводчиком	VT.С.510.SS.060403	2
6	Кран дренажный 1/2"	VT.430.N.04	2
7	Отвод коллекторный 1"x1/2"	VT.С.531.N.0604	2
8	Кран шаровой VALTEC BASE 1/2"	VT.217.N.04	3
9	Полусгон с накидной гайкой 1/2"	VT.Г.611.N.0004	6
10	Теплосчетчик квартирный с тахометрическим расходомером (для установки на обратный трубопровод) 0,6 м ³ /час	VHM-T-15/0,6/0/	3
11	Фитинг обжимной с переходом на внутреннюю резьбу 16 мм x 1/2" или 20x1/2"	VT.м.302.N.001604 или VT.м.302.N.002004	6
12	Клапан термостатический прямой 1/2"	VT.034	3
13	Сервопривод электротермический, нормально открытый, 230В	VT. TE 3042A.220A	3
14	Кран шаровой для подключения датчика температуры 1/2"	VT.247.N.04	3
15	Клапан настроечный прямой 1/2"	VT.020.N.04	3
16	Кронштейн из НС одинарный высокий	VT.С.130.INH	2
17	Кронштейн из НС одинарный низкий	VT.С.130.INS	2
18	Коллекторный шкаф встраиваемый ШРВ-3	VT.С.540.0.03	1

* – комплектация по запросу

изм.	лист	№ документа	подпись	дата
------	------	-------------	---------	------

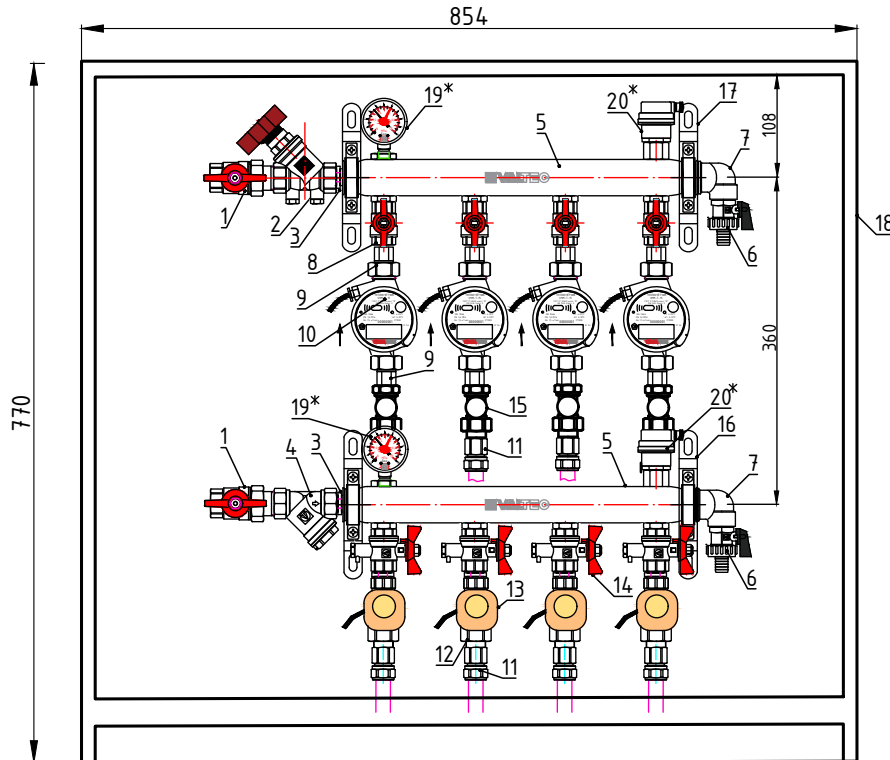


Лист

58

Этажный коллекторный узел 3/4" с балансировочным клапаном на выходе из узла, термостатическими клапанами VT.034 и настроечными клапанами VT.020 на каждой петле 4 вых. x 1/2"

GP02M05S04-04



Спецификация			
№	Наименование	Артикул	Кол.
1	Кран шаровой VALTEC BASE с полусгоном 3/4"	VT.227.N.05	2
2	Клапан балансировочный ручной 3/4"	VT.054.N.05	1
3	Фитинг резьбовой – ниппель переходной 1"x3/4"	VTг.580.N.0605	2
4	Фильтр механической очистки косой 3/4"	VT.192.N.05	1
5	Коллектор из нержавеющей стали с межосевым расстоянием выходов 100 мм 1", 4 x 1/2", с ручным воздухоотводчиком	VTс.510.SS.060404	2
6	Кран дренажный 1/2"	VT.430.N.04	2
7	Отвод коллекторный 1"x1/2"	VTс.531.N.0604	2
8	Кран шаровой VALTEC BASE 1/2"	VT.217.N.04	4
9	Полусгон с накидной гайкой 1/2"	VTг.611.N.0004	8
10	Теплосчетчик квартирный с тахометрическим расходомером (для установки на обратный трубопровод) 0,6 м ³ /час	VHM-T-15/0,6/0/	4
11	Фитинг обжимной с переходом на внутреннюю резьбу 16 мм x 1/2" или 20x1/2"	VTм.302.N.001604 или VTм.302.N.002004	8
12	Клапан термостатический прямой 1/2"	VT.034	4
13	Сервопривод электротермический, нормально открытый, 230В	VT. TE 3042A.220A	4
14	Кран шаровой для подключения датчика температуры 1/2"	VT.247.N.04	4
15	Клапан настроечный прямой 1/2"	VT.020.N.04	4
16	Кронштейн из НС одинарный высокий	VTс.130.INH	2
17	Кронштейн из НС одинарный низкий	VTс.130.INS	2
18	Коллекторный шкаф встраиваемый ШРВ-4	VTс.540.0.04	1

Спецификация			
№	Наименование	Артикул	Кол.
19*	Манометр с нижним подключением 1/4" с переходной футоркой	VT.TM50.D.02 и VTг.581.N.0402	2
20*	Воздухоотводчик автоматический 1/2" с отсечным клапаном	VT.502.NH.04 и VT.539.N.04	2

* – комплектация по запросу

изм.	лист	№ документа	подпись	дата
------	------	-------------	---------	------

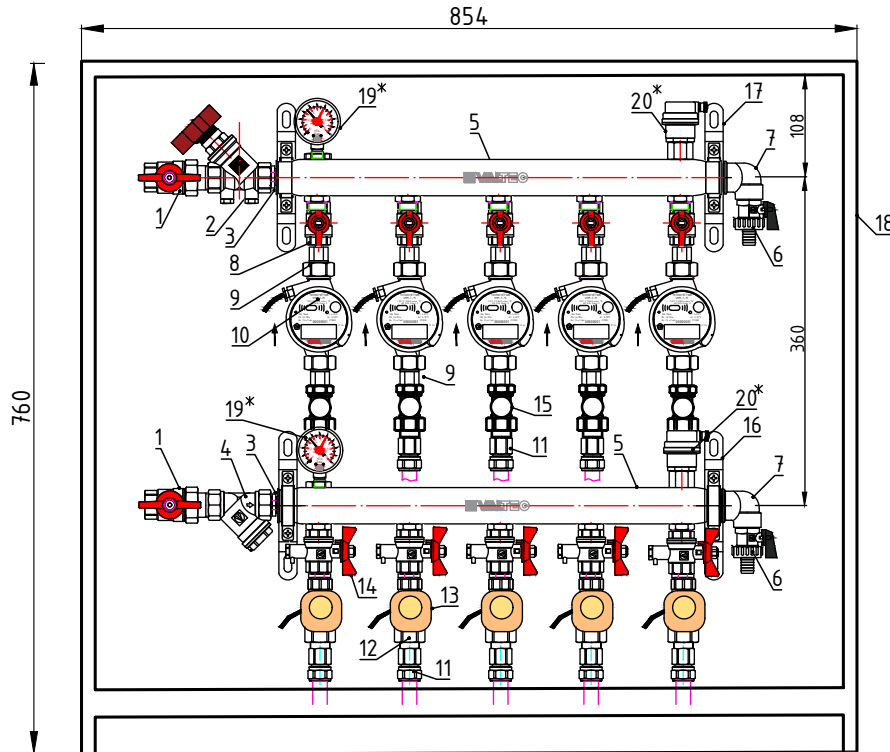
VALTEC

Лист

59

Этажный коллекторный узел 3/4" с балансировочным клапаном на выходе из узла, термостатическими клапанами VT.034 и настроечными клапанами VT.020 на каждой петле
5 вых. x 1/2"

GP02M05S04-05



Спецификация			
№	Наименование	Артикул	Кол.
19*	Манометр с нижним подключением 1/4" с переходной футоркой	VT.TM50.D.02 и VT.Tr.581.N.0402	2
20*	Воздухоотводчик автоматический 1/2" с отсечным клапаном	VT.502.NH.04 и VT.539.N.04	2

Спецификация			
№	Наименование	Артикул	Кол.
1	Кран шаровой VALTEC BASE с полусгоном 3/4"	VT.227.N.05	2
2	Клапан балансировочный ручной 3/4"	VT.054.N.05	1
3	Фитинг резьбовой - ниппель переходной 1"x3/4"	VT.Tr.580.N.0605	2
4	Фильтр механической очистки косой 3/4"	VT.192.N.05	1
5	Коллектор из нержавеющей стали с межосевым расстоянием выходов 100 мм 1", 5 x 1/2", с ручным воздухоотводчиком	VTc.510.SS.060405	2
6	Кран дренажный 1/2"	VT.430.N.04	2
7	Отвод коллекторный 1"x1/2"	VTc.531.N.0604	2
8	Кран шаровой VALTEC BASE 1/2"	VT.217.N.04	5
9	Полусгон с накидной гайкой 1/2"	VT.Tr.611.N.0004	10
10	Теплосчетчик квартирный с тахометрическим расходомером (для установки на обратный трубопровод) 0,6 м³/час	VHM-T-15/0,6/0/	5
11	Фитинг обжимной с переходом на внутреннюю резьбу 16 мм x 1/2" или 20x1/2"	VTm.302.N.001604 или VTm.302.N.002004	10
12	Клапан термостатический прямой 1/2"	VT.034	5
13	Сервопривод электротермический, нормально открытый, 230В	VT. TE 3042A.220A	5
14	Кран шаровой для подключения датчика температуры 1/2"	VT.247.N.04	5
15	Клапан настроечный прямой 1/2"	VT.020.N.04	5
16	Кронштейн из НС одинарный высокий	VTc.130.INH	2
17	Кронштейн из НС одинарный низкий	VTc.130.INS	2
18	Коллекторный шкаф встраиваемый ШРВ-4	VTc.540.0.04	1

*- комплектация по запросу

изм.	лист	N документа	подпись	дата
------	------	-------------	---------	------

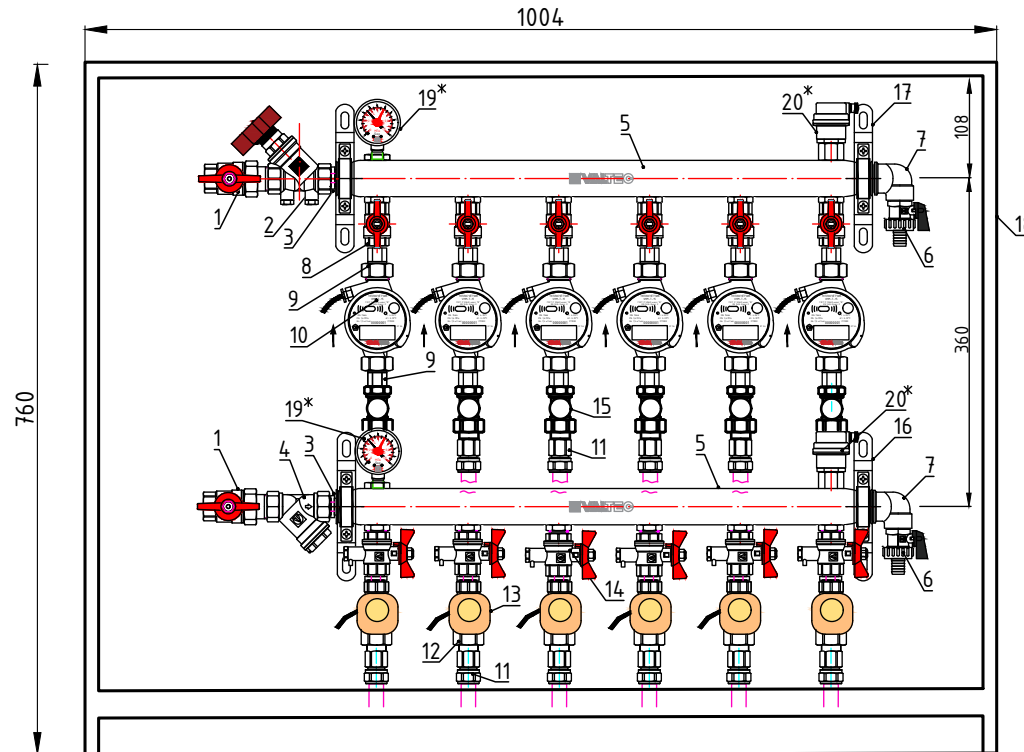
VALTEC

Лист

60

Этажный коллекторный узел 3/4" с балансировочным клапаном на выходе из узла, термостатическими клапанами VT.034 и настроечными клапанами VT.020 на каждой петле 6 вых. x 1/2"

GP02M05S04-06



Спецификация			
№	Наименование	Артикул	Кол.
1	Кран шаровой VALTEC BASE с полусгоном 3/4"	VT.227.N.05	2
2	Клапан балансировочный ручной 3/4"	VT.054.N.05	1
3	Фитинг резьбовой – ниппель переходной 1"x3/4"	VTг.580.N.0605	2
4	Фильтр механической очистки косой 3/4"	VT.192.N.05	1
5	Коллектор из нержавеющей стали с межосевым расстоянием выходов 100 мм 1", 6 x 1/2", с ручным воздухоотводчиком	VTс.510.SS.060406	2
6	Кран дренажный 1/2"	VT.430.N.04	2
7	Отвод коллекторный 1"x1/2"	VTс.531.N.0604	2
8	Кран шаровой VALTEC BASE 1/2"	VT.217.N.04	6
9	Полусгон с накидной гайкой 1/2"	VTг.611.N.0004	12
10	Теплосчетчик квартирный с тахометрическим расходомером (для установки на обратный трубопровод) 0,6 м³/час	VHM-T-15/0,6/0/	6
11	Фитинг обжимной с переходом на внутреннюю резьбу 16 мм x 1/2" или 20x1/2"	VTм.302.N.001604 или VTм.302.N.002004	12
12	Клапан термостатический прямой 1/2"	VT.034	6
13	Сервопривод электротермический, нормально открытый, 230В	VT. TE 3042A.220A	6
14	Кран шаровой для подключения датчика температуры 1/2"	VT.247.N.04	6
15	Клапан настроечный прямой 1/2"	VT.020.N.04	6
16	Кронштейн из НС одинарный высокий	VTс.130.INH	2
17	Кронштейн из НС одинарный низкий	VTс.130.INS	2
18	Коллекторный шкаф встраиваемый ШРВ-5	VTс.540.0.05	1

Спецификация			
№	Наименование	Артикул	Кол.
19*	Манометр с нижним подключением 1/4" с переходной футоркой	VT.TM50.D.02 и VTг.581.N.0402	2
20*	Воздухоотводчик автоматический 1/2" с отсечным клапаном	VT.502.NH.04 и VT.539.N.04	2

* – комплектация по запросу

изм.	лист	№ документа	подпись	дата
------	------	-------------	---------	------

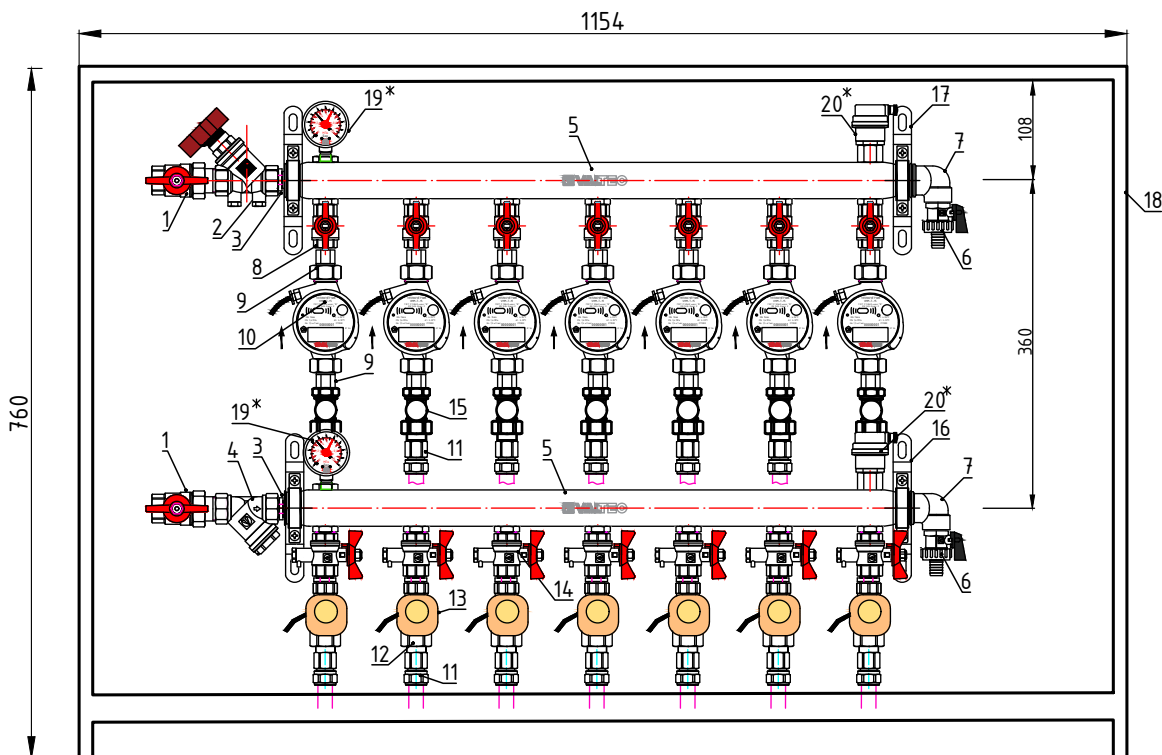
VALTEC

Лист

61

Этажный коллекторный узел 3/4" с балансировочным клапаном на выходе из узла, термостатическими клапанами VT.034 и настроечными клапанами VT.020 на каждой петле 7 вых. x 1/2"

GP02M05S04-07



Спецификация			
№	Наименование	Артикул	Кол.
1	Кран шаровой VALTEC BASE с полусгоном 3/4"	VT.227.N.05	2
2	Клапан балансировочный ручной 3/4"	VT.054.N.05	1
3	Фитинг резьбовой – ниппель переходной 1"x3/4"	VTг.580.N.0605	2
4	Фильтр механической очистки косой 3/4"	VT.192.N.05	1
5	Коллектор из нержавеющей стали с межсеквым расстоянием выходов 100 мм 1", 7 x 1/2", с ручным воздухоотводчиком	VTс.510.SS.060407	2
6	Кран дренажный 1/2"	VT.430.N.04	2
7	Отвод коллекторный 1"x1/2"	VTс.531.N.0604	2
8	Кран шаровой VALTEC BASE 1/2"	VT.217.N.04	7
9	Полусгон с накидной гайкой 1/2"	VTг.611.N.0004	14
10	Теплосчетчик квартирный с тахометрическим расходомером (для установки на обратный трубопровод) 0,6 м ³ /час	VHM-T-15/0,6/0/	7
11	Фитинг обжимной с переходом на внутреннюю резьбу 16 мм x 1/2" или 20x1/2"	VTм.302.N.001604 или VTм.302.N.002004	14
12	Клапан термостатический прямой 1/2"	VT.034	7
13	Сервопривод электротермический, нормально открытый, 230В	VT. TE 3042A.220A	7
14	Кран шаровой для подключения датчика температуры 1/2"	VT.247.N.04	7
15	Клапан настроечный прямой 1/2"	VT.020.N.04	7
16	Кронштейн из НС одинарный высокий	VTс.130.INH	2
17	Кронштейн из НС одинарный низкий	VTс.130.INS	2
18	Коллекторный шкаф встраиваемый ШРВ-6	VTс.540.0.06	1

Спецификация			
№	Наименование	Артикул	Кол.
19*	Манометр с нижним подключением 1/4" с переходной футоркой	VT.TM50.D.02 и VTг.581.N.0402	2
20*	Воздухоотводчик автоматический 1/2" с отсечным клапаном	VT.502.NH.04 и VT.539.N.04	2

* – комплектация по запросу

изм.	лист	№ документа	подпись	дата
------	------	-------------	---------	------

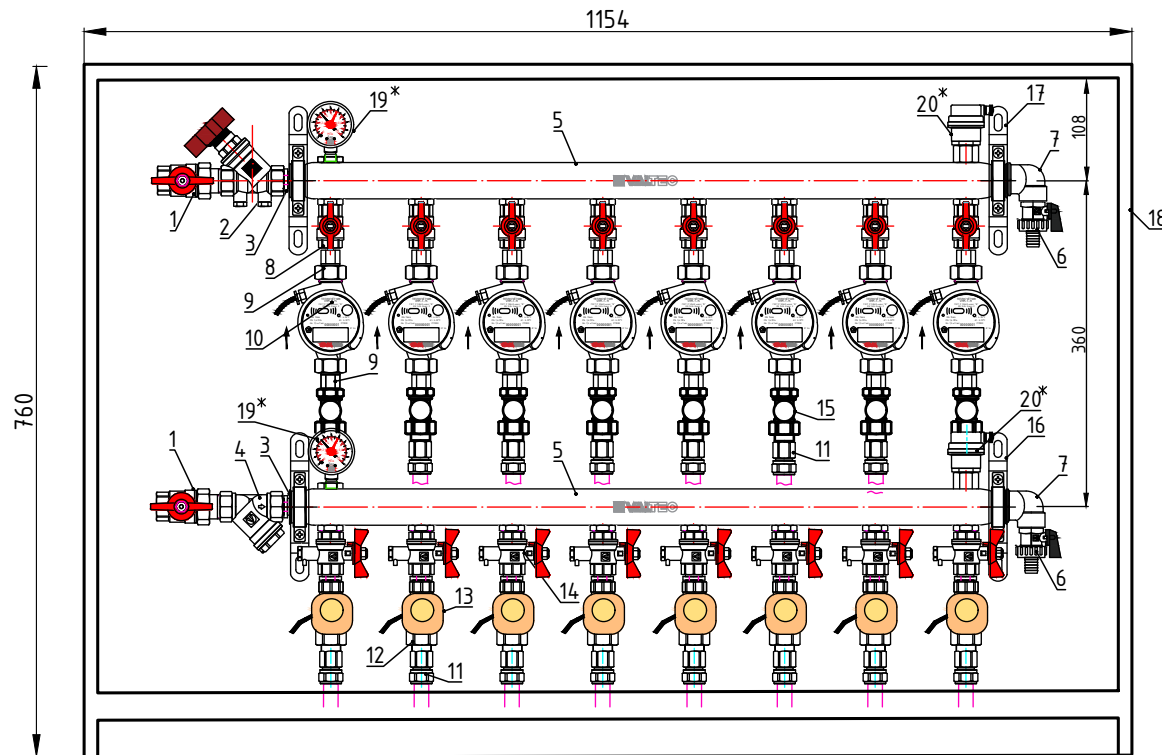
VALTEC

Лист

62

Этажный коллекторный узел 3/4" с балансировочным клапаном на выходе из узла, термостатическими клапанами VT.034 и настроечными клапанами VT.020 на каждой петле 8 вых. x 1/2"

GP02M05S04-08



Спецификация			
№	Наименование	Артикул	Кол.
1	Кран шаровой VALTEC BASE с полусгоном 3/4"	VT.227.N.05	2
2	Клапан балансировочный ручной 3/4"	VT.054.N.05	1
3	Фитинг резьбовой – ниппель переходной 1"x3/4"	VTг.580.N.0605	2
4	Фильтр механической очистки косо́й 3/4"	VT.192.N.05	1
5	Коллектор из нержавеющей стали с межосевым расстоянием выходов 100 мм 1", 8 x 1/2", с ручным воздухоотводчиком	VTс.510.SS.060408	2
6	Кран дренажный 1/2"	VT.430.N.04	2
7	Отвод коллекторный 1"x1/2"	VTс.531.N.0604	2
8	Кран шаровой VALTEC BASE 1/2"	VT.217.N.04	8
9	Полусгон с накидной гайкой 1/2"	VTг.611.N.0004	16
10	Теплосчетчик квартирный с тахометрическим расходомером (для установки на обратный трубопровод) 0,6 м³/час	VHM-T-15/0,6/0/	8
11	Фитинг обжимной с переходом на внутреннюю резьбу 16 мм x 1/2" или 20x1/2"	VTm.302.N.001604 или VTm.302.N.002004	16
12	Клапан термостатический прямой 1/2"	VT.034	8
13	Сервопривод электротермический, нормально открытый, 230В	VT. TE 3042A.220A	8
14	Кран шаровой для подключения датчика температуры 1/2"	VT.247.N.04	8
15	Клапан настроечный прямой 1/2"	VT.020.N.04	8
16	Кронштейн из НС одинарный высокий	VTс.130.INH	2
17	Кронштейн из НС одинарный низкий	VTс.130.INS	2
18	Коллекторный шкаф встраиваемый ШРВ-6 или пристраиваемый глубокий (760hx1154x195)	VTс.540.0.06	1

Спецификация			
№	Наименование	Артикул	Кол.
*19	Манометр с нижним подключением 1/4" с переходной футоркой	VT.TM50.D.02 и VTг.581.N.0402	2
*20	Воздухоотводчик автоматический 1/2" с отсечным клапаном	VT.502.NH.04 и VT.539.N.04	2

* – комплектация по запросу

изм.	лист	№ документа	подпись	дата
------	------	-------------	---------	------

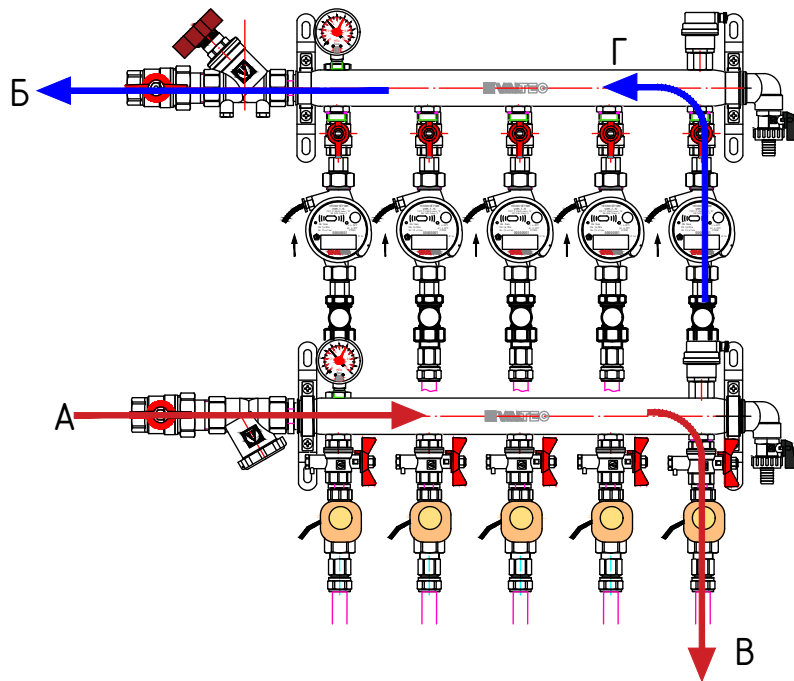
VALTEC

Лист

63

Технические характеристики этажных коллекторных узлов 1" с балансировочным клапаном на выходе из узла, термостатическими клапанами VT.034 и настроечными клапанами VT.020 на каждой петле

GP02M06S04



Технические характеристики

№	Наименование	Значение
1	Максимальный расход теплоносителя через коллекторный узел*	2,65 м ³ /час
2	Максимальная мощность коллекторного узла**	61,6 кВт
3	Расчетная пропускная способность, Kvs	2,26 м ³ /час
4	Максимальная температура	95°C
5	Максимальное рабочее давление	8 бар
6	Максимальная пропускная способность узла по линии В-Г при установке счетчика на 0,6 м ³ /час***	0,41 м ³ /час
7	Максимальная пропускная способность узла по линии В-Г при отсутствии счетчика***	0,41 м ³ /час
8	Размер резьбы присоединительных патрубков на входе в коллектор	G 1" BP
9	Количество выходов коллектора	2-8
* При скорости движения теплоносителя 1,5 м/с		
** Для расчётного перепада температур 20°C		
*** При номинальном перепаде давления на полностью открытом настроечном клапане 0,1 бар		
Материал – см. техническую документацию на изделия		

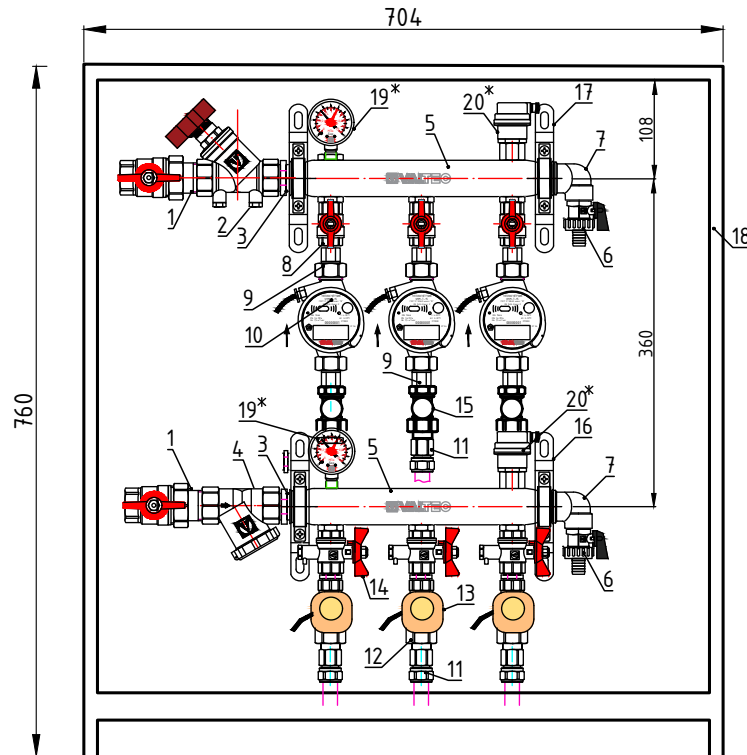
изм.	лист	N документа	подпись	дата	

VALTEC

Лист

64

GP02M06S04-03



Спецификация			
№	Наименование	Артикул	Кол.
19*	Манометр с нижним подключением 1/4" с переходной футоркой	VT.TM50.D.02 и VT.Г.581.N.0402	2
20*	Воздухоотводчик автоматический 1/2" с отсечным клапаном	VT.502.NH.04 и VT.539.N.04	2

Спецификация			
№	Наименование	Артикул	Кол.
1	Кран шаровой VALTEC BASE с полусгоном 1"	VT.227.N.06	2
2	Клапан балансировочный ручной 1"	VT.054.N.06	1
3	Фитинг резьбовой – ниппель 1"	VT.Г.582.N.0006	2
4	Фильтр механической очистки косой 1'	VT.193.N.06	1
5	Коллектор из нержавеющей стали с межосевым расстоянием выходов 100 мм 1", 3 x 1/2", с ручным воздухоотводчиком	VT.С.510.SS.060403	2
6	Кран дренажный 1/2"	VT.430.N.04	2
7	Отвод коллекторный 1"x1/2"	VT.С.531.N.0604	2
8	Кран шаровой VALTEC BASE 1/2"	VT.217.N.04	3
9	Полусгон с накидной гайкой 1/2"	VT.Г.611.N.0004	6
10	Теплосчетчик квартирный с тахометрическим расходомером (для установки на обратный трубопровод) 0,6 м ³ /час	VHM-T-15/0,6/0/	3
11	Фитинг обжимной с переходом на внутреннюю резьбу 16 мм x 1/2" или 20x1/2"	VTm.302.N.001604 или VTm.302.N.002004	6
12	Клапан термостатический прямой 1/2"	VT.034	3
13	Сервопривод электротермический, нормально открытый, 230В	VT. TE 3042A.220A	3
14	Кран шаровой для подключения датчика температуры 1/2"	VT.247.N.04	3
15	Клапан настроечный прямой 1/2"	VT.020.N.04	3
16	Кронштейн из НС одинарный высокий	VT.С.130.INH	2
17	Кронштейн из НС одинарный низкий	VT.С.130.INS	2
18	Коллекторный шкаф встраиваемый ШРВ-3	VT.С.540.0.03	1

* – комплектация по запросу

изм.	лист	№ документа	подпись	дата

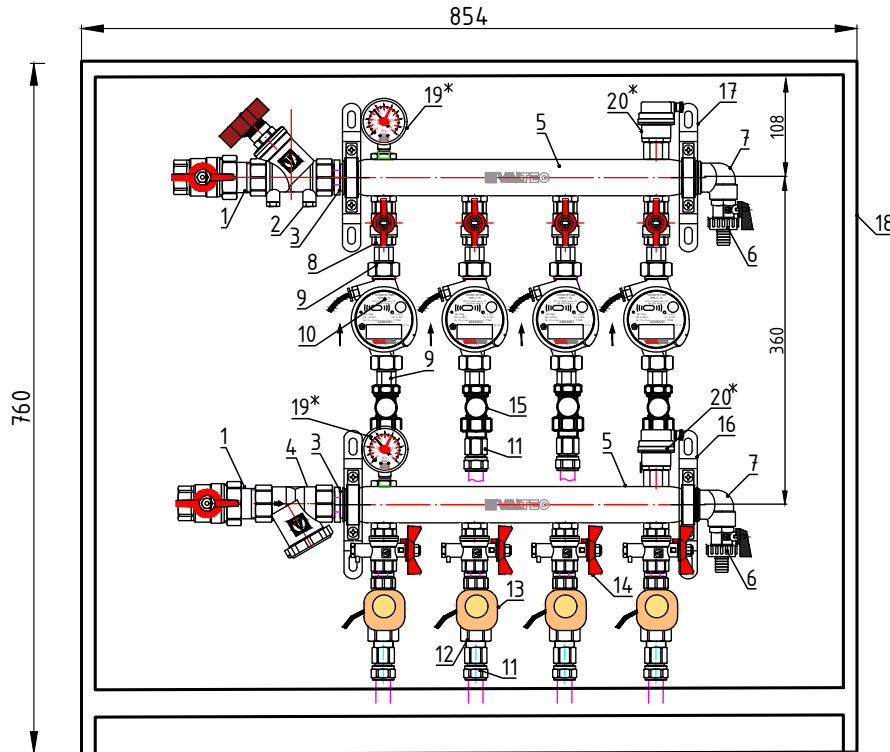
VALTEC

Лист

65

Этажный коллекторный узел 1" с балансировочным клапаном на выходе из узла, термостатическими клапанами VT.034 и настроечными клапанами VT.020 на каждой петле 4 вых. x 1/2"

GP02M06S04-04



Спецификация			
№	Наименование	Артикул	Кол.
1	Кран шаровой VALTEC BASE с полусгоном 1"	VT.227.N.06	2
2	Клапан балансировочный ручной 1"	VT.054.N.06	1
3	Фитинг резьбовой – ниппель 1"	VTг.582.N.0006	2
4	Фильтр механической очистки косой 1'	VT.193.N.06	1
5	Коллектор из нержавеющей стали с межосевым расстоянием выходов 100 мм 1", 4 x 1/2", с ручным воздухоотводчиком	VTс.510.SS.060404	2
6	Кран дренажный 1/2"	VT.430.N.04	2
7	Отвод коллекторный 1"x1/2"	VTс.531.N.0604	2
8	Кран шаровой VALTEC BASE 1/2"	VT.217.N.04	4
9	Полусгон с накидной гайкой 1/2"	VTг.611.N.0004	8
10	Теплосчетчик квартирный с тахометрическим расходомером (для установки на обратный трубопровод) 0,6 м ³ /час	VHM-T-15/0,6/0/	4
11	Фитинг обжимной с переходом на внутреннюю резьбу 16 мм x 1/2" или 20x1/2"	VTm.302.N.001604 или VTm.302.N.002004	8
12	Клапан термостатический прямой 1/2"	VT.034	4
13	Сервопривод электротермический, нормально открытый, 230В	VT. TE 3042A.220A	4
14	Кран шаровой для подключения датчика температуры 1/2"	VT.247.N.04	4
15	Клапан настроечный прямой 1/2"	VT.020.N.04	4
16	Кронштейн из НС одинарный высокий	VTс.130.INH	2
17	Кронштейн из НС одинарный низкий	VTс.130.INS	2
18	Коллекторный шкаф встраиваемый ШРВ-4	VTс.540.0.04	1

Спецификация			
№	Наименование	Артикул	Кол.
19*	Манометр с нижним подключением 1/4" с переходной футоркой	VT.TM50.D.02 и VTг.581.N.0402	2
20*	Воздухоотводчик автоматический 1/2" с отсечным клапаном	VT.502.NH.04 и VT.539.N.04	2

* – комплектация по запросу

изм.	лист	№ документа	подпись	дата
------	------	-------------	---------	------

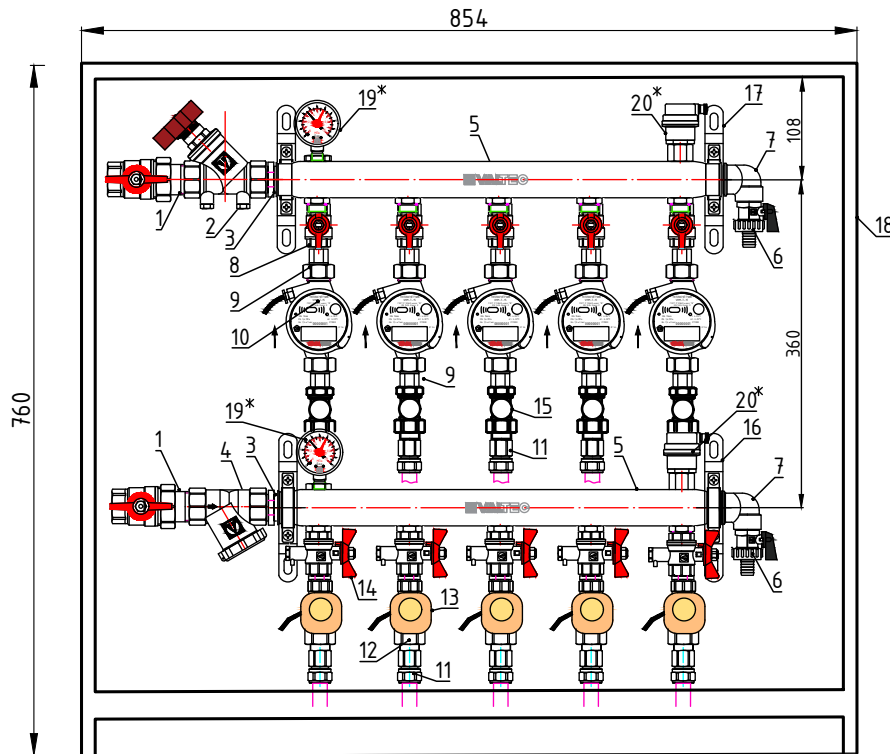
VALTEC

Лист

66

Этажный коллекторный узел 1" с балансировочным клапаном на выходе из узла, термостатическими клапанами VT.034 и настроечными клапанами VT.020 на каждой петле 5 вых. x 1/2"

GP02M06S04-05



Спецификация			
№	Наименование	Артикул	Кол.
19*	Манометр с нижним подключением 1/4" с переходной футоркой	VT.TM50.D.02 и VT.Gr.581.N.04.02	2
20*	Воздухоотводчик автоматический 1/2" с отсечным клапаном	VT.502.NH.04 и VT.539.N.04	2

Спецификация			
№	Наименование	Артикул	Кол.
1	Кран шаровой VALTEC BASE с полусгоном 1"	VT.227.N.06	2
2	Клапан балансировочный ручной 1"	VT.054.N.06	1
3	Фитинг резьбовой – ниппель 1"	VT.Gr.582.N.0006	2
4	Фильтр механической очистки косой 1"	VT.193.N.06	1
5	Коллектор из нержавеющей стали с межосевым расстоянием выходов 100 мм 1", 5 x 1/2", с ручным воздухоотводчиком	VTc.510.SS.060405	2
6	Кран дренажный 1/2"	VT.4.30.N.04	2
7	Отвод коллекторный 1"x1/2"	VTc.531.N.0604	2
8	Кран шаровой VALTEC BASE 1/2"	VT.217.N.04	5
9	Полусгон с накидной гайкой 1/2"	VT.Gr.611.N.0004	10
10	Теплосчетчик квартирный с тахометрическим расходомером (для установки на обратный трубопровод) 0,6 м ³ /час	VHM-T-15/0,6/0/	5
11	Фитинг обжимной с переходом на внутреннюю резьбу 16 мм x 1/2" или 20x1/2"	VTm.302.N.001604 или VTm.302.N.002004	10
12	Клапан термостатический прямой 1/2"	VT.034	5
13	Сервопривод электротермический, нормально открытый, 230В	VT. TE 3042A.220A	5
14	Кран шаровой для подключения датчика температуры 1/2"	VT.247.N.04	5
15	Клапан настроечный прямой 1/2"	VT.020.N.04	5
16	Кронштейн из НС одинарный высокий	VTc.130.INH	2
17	Кронштейн из НС одинарный низкий	VTc.130.INS	2
18	Коллекторный шкаф встраиваемый ШРВ-4	VTc.540.0.04	1

* – комплектация по запросу

изм.	лист	N документа	подпись	дата
------	------	-------------	---------	------

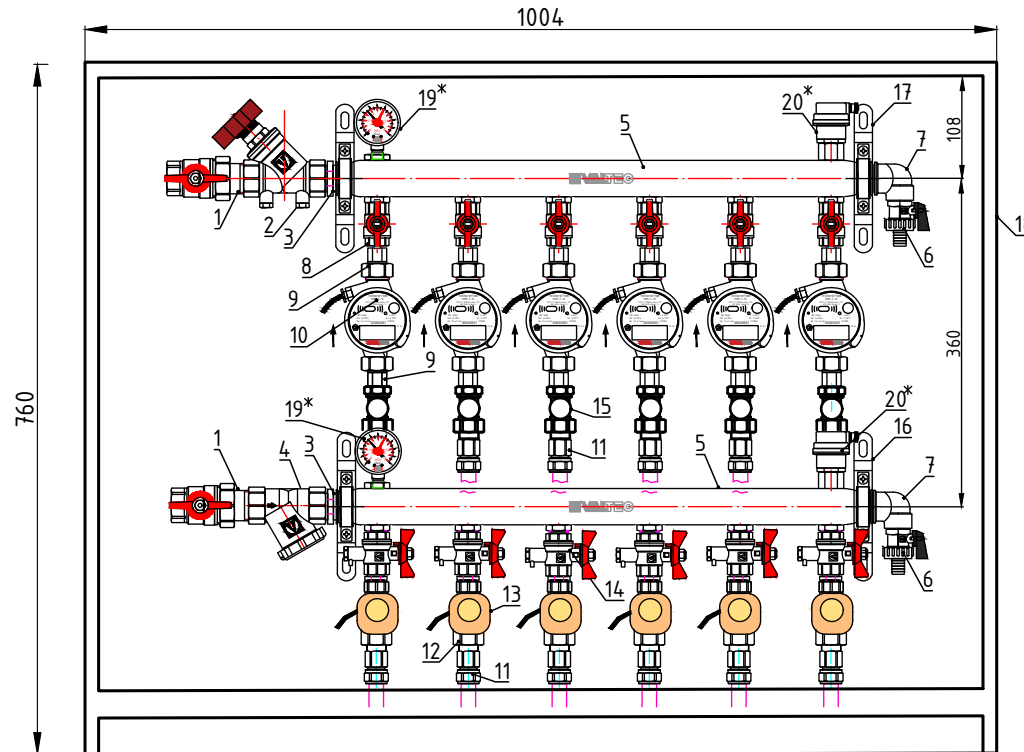
VALTEC

Лист

67

Этажный коллекторный узел 1" с балансировочным клапаном на выходе из узла, термостатическими клапанами VT.034 и настроечными клапанами VT.020 на каждой петле 6 вых. x 1/2"

GP02M06S04-06



Спецификация			
№	Наименование	Артикул	Кол.
1	Кран шаровой VALTEC BASE с полусгоном 1"	VT.227.N.06	2
2	Клапан балансировочный ручной 1"	VT.054.N.06	1
3	Фитинг резьбовой – ниппель 1"	VTг.582.N.0006	2
4	Фильтр механической очистки косо́й 1'	VT.193.N.06	1
5	Коллектор из нержавеющей стали с межосевым расстоянием выходов 100 мм 1", 6 x 1/2", с ручным воздухоотводчиком	VTс.510.SS.060406	2
6	Кран дренажный 1/2"	VT.430.N.04	2
7	Отвод коллекторный 1"x1/2"	VTс.531.N.0604	2
8	Кран шаровой VALTEC BASE 1/2"	VT.217.N.04	6
9	Полусгон с накидной гайкой 1/2"	VTг.611.N.0004	12
10	Теплосчетчик квартирный с тахометрическим расходомером (для установки на обратный трубопровод) 0,6 м ³ /час	VHM-T-15/0,6/0/	6
11	Фитинг обжимной с переходом на внутреннюю резьбу 16 мм x 1/2" или 20x1/2"	VTм.302.N.001604 или VTм.302.N.002004	12
12	Клапан термостатический прямой 1/2"	VT.034	6
13	Сервопривод электротермический, нормально открытый, 230В	VT. TE 3042A.220A	6
14	Кран шаровой для подключения датчика температуры 1/2"	VT.247.N.04	6
15	Клапан настроечный прямой 1/2"	VT.020.N.04	6
16	Кронштейн из НС одинарный высокий	VTс.130.INH	2
17	Кронштейн из НС одинарный низкий	VTс.130.INS	2
18	Коллекторный шкаф встраиваемый ШРВ-5	VTс.540.0.05	1

Спецификация			
№	Наименование	Артикул	Кол.
19*	Манометр с нижним подключением 1/4" с переходной футоркой	VT.TM50.D.02 и VTг.581.N.0402	2
20*	Воздухоотводчик автоматический 1/2" с отсечным клапаном	VT.502.NH.04 и VT.539.N.04	2

* – комплектация по запросу

изм.	лист	№ документа	подпись	дата
------	------	-------------	---------	------

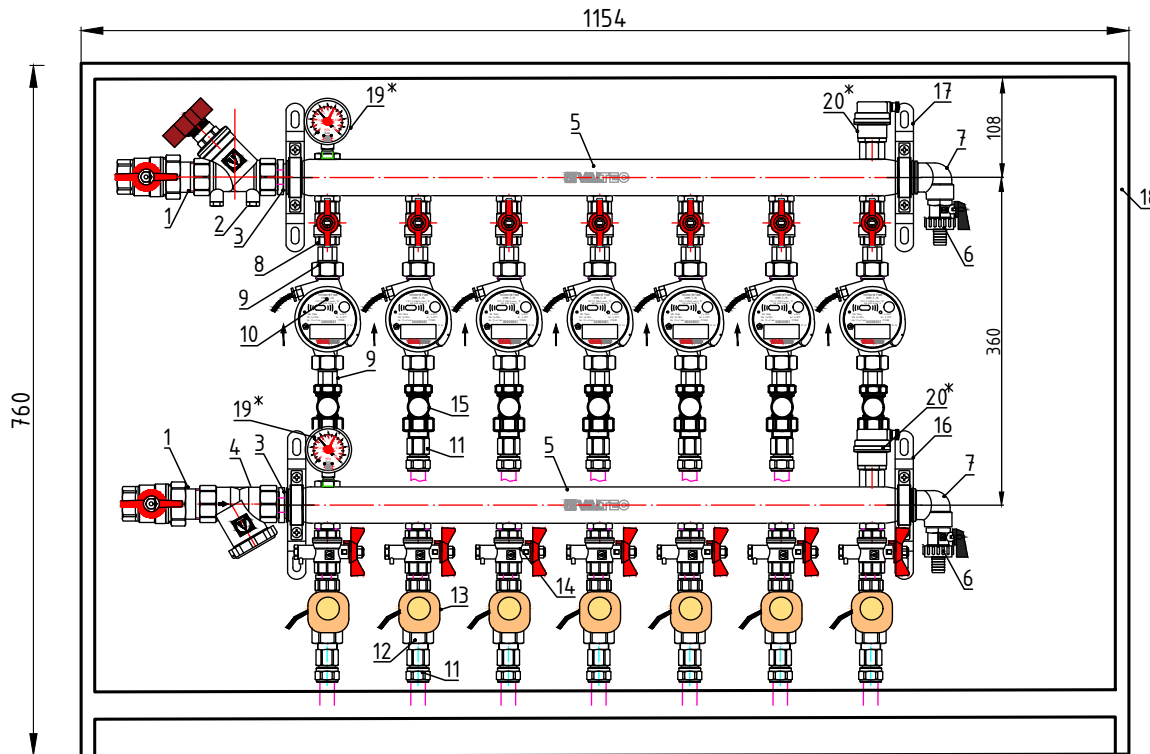
VALTEC

Лист

68

Этажный коллекторный узел 1" с балансировочным клапаном на выходе из узла, термостатическими клапанами VT.034 и настроечными клапанами VT.020 на каждой петле 7 вых. x 1/2"

GP02M06S04-07



Спецификация			
№	Наименование	Артикул	Кол.
19*	Манометр с нижним подключением 1/4" с переходной футоркой	VT.TM50.D.02 и VT.Г.581.N.0402	2
20*	Воздухоотводчик автоматический 1/2" с отсечным клапаном	VT.502.NH.04 и VT.539.N.04	2

Спецификация			
№	Наименование	Артикул	Кол.
1	Кран шаровой VALTEC BASE с полусгоном 1"	VT.227.N.06	2
2	Клапан балансировочный ручной 1"	VT.054.N.06	1
3	Фитинг резьбовой – ниппель 1"	VT.Г.582.N.0006	2
4	Фильтр механической очистки косой 1"	VT.193.N.06	1
5	Коллектор из нержавеющей стали с межосевым расстоянием выходов 100 мм 1", 7 x 1/2", с ручным воздухоотводчиком	VT.С.510.SS.060407	2
6	Кран дренажный 1/2"	VT.430.N.04	2
7	Отвод коллекторный 1"x1/2"	VT.С.531.N.0604	2
8	Кран шаровой VALTEC BASE 1/2"	VT.217.N.04	7
9	Полусгон с накидной гайкой 1/2"	VT.Г.611.N.0004	14
10	Теплосчетчик квартирный с тахометрическим расходомером (для установки на обратный трубопровод) 0,6 м ³ /час	VHM-T-15/0,6/0/	7
11	Фитинг обжимной с переходом на внутреннюю резьбу 16 мм x 1/2" или 20x1/2"	VT.М.302.N.001604 или VT.М.302.N.002004	14
12	Клапан термостатический прямой 1/2"	VT.034	7
13	Сервопривод электротермический, нормально открытый, 230В	VT. TE 3042A.220A	7
14	Кран шаровой для подключения датчика температуры 1/2"	VT.247.N.04	7
15	Клапан настроечный прямой 1/2"	VT.020.N.04	7
16	Кронштейн из НС одинарный высокий	VT.С.130.INH	2
17	Кронштейн из НС одинарный низкий	VT.С.130.INS	2
18	Коллекторный шкаф встраиваемый ШРВ-6	VT.С.540.0.06	1

* – комплектация по запросу

изм.	лист	№ документа	подпись	дата
------	------	-------------	---------	------

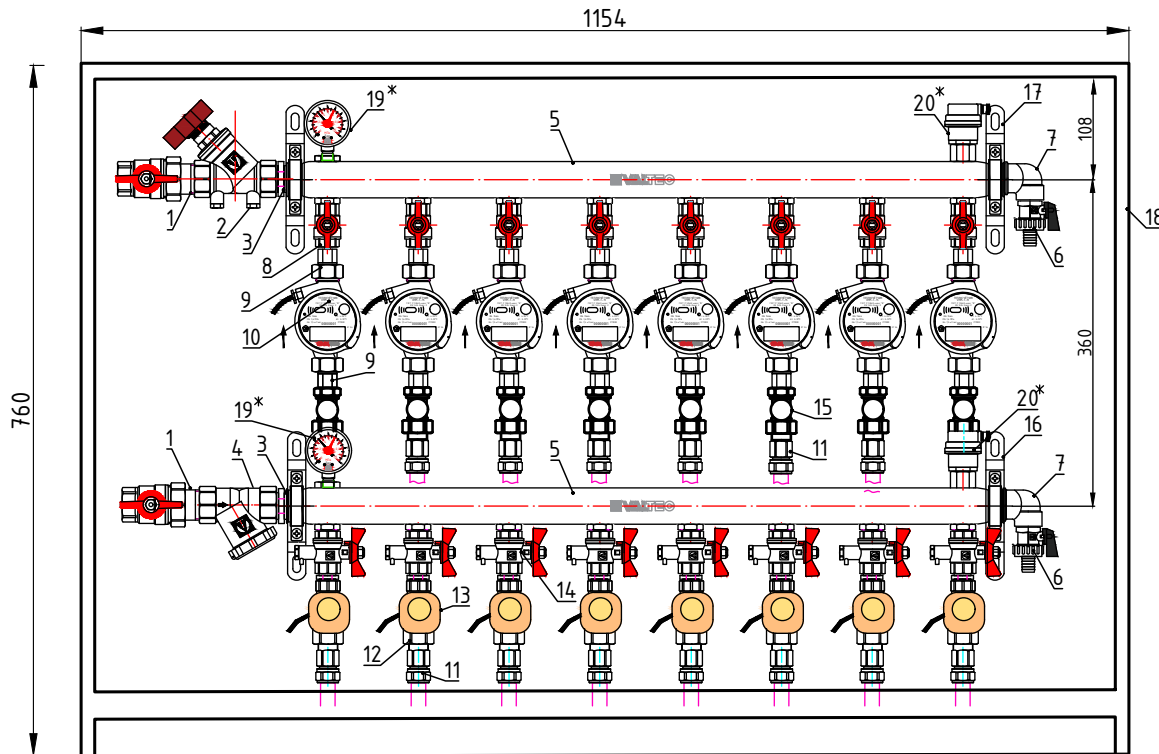
VALTEC

Лист

69

Этажный коллекторный узел 1" с балансировочным клапаном на выходе из узла, термостатическими клапанами VT.034 и настроечными клапанами VT.020 на каждой петле 8 вых. x 1/2"

GP02M06S04-08



Спецификация			
№	Наименование	Артикул	Кол.
1	Кран шаровой VALTEC BASE с полусгоном 1"	VT.227.N.06	2
2	Клапан балансировочный ручной 1"	VT.054.N.06	1
3	Фитинг резьбовой – ниппель 1"	VTр.582.N.0006	2
4	Фильтр механической очистки косо́й 1"	VT.193.N.06	1
5	Коллектор из нержавеющей стали с межосевым расстоянием выходов 100 мм 1", 8 x 1/2", с ручным воздухоотводчиком	VTс.510.SS.060408	2
6	Кран дренажный 1/2"	VT.430.N.04	2
7	Отвод коллекторный 1"x1/2"	VTс.531.N.0604	2
8	Кран шаровой VALTEC BASE 1/2"	VT.217.N.04	8
9	Полусгон с накидной гайкой 1/2"	VTр.611.N.0004	16
10	Теплосчетчик квартирный с тахометрическим расходомером (для установки на обратный трубопровод) 0,6 м ³ /час	VHM-T-15/0,6/0/	8
11	Фитинг обжимной с переходом на внутреннюю резьбу 16 мм x 1/2" или 20x1/2"	VTм.302.N.001604 или VTм.302.N.002004	16
12	Клапан термостатический прямой 1/2"	VT.034	8
13	Сервопривод электротермический, нормально открытый, 230В	VT. TE 3042A.220A	8
14	Кран шаровой для подключения датчика температуры 1/2"	VT.247.N.04	8
15	Клапан настроечный прямой 1/2"	VT.020.N.04	8
16	Кронштейн из НС одинарный высокий	VTс.130.INH	2
17	Кронштейн из НС одинарный низкий	VTс.130.INS	2
18	Коллекторный шкаф встраиваемый ШРВ-6	VTс.540.0.06	1

Спецификация			
№	Наименование	Артикул	Кол.
19*	Манометр с нижним подключением 1/4" с переходной футоркой	VT.TM50.D.02 и VTр.581.N.0402	2
20*	Воздухоотводчик автоматический 1/2" с отсечным клапаном	VT.502.NH.04 и VT.539.N.04	2

* – комплектация по запросу

изм.	лист	№ документа	подпись	дата
------	------	-------------	---------	------

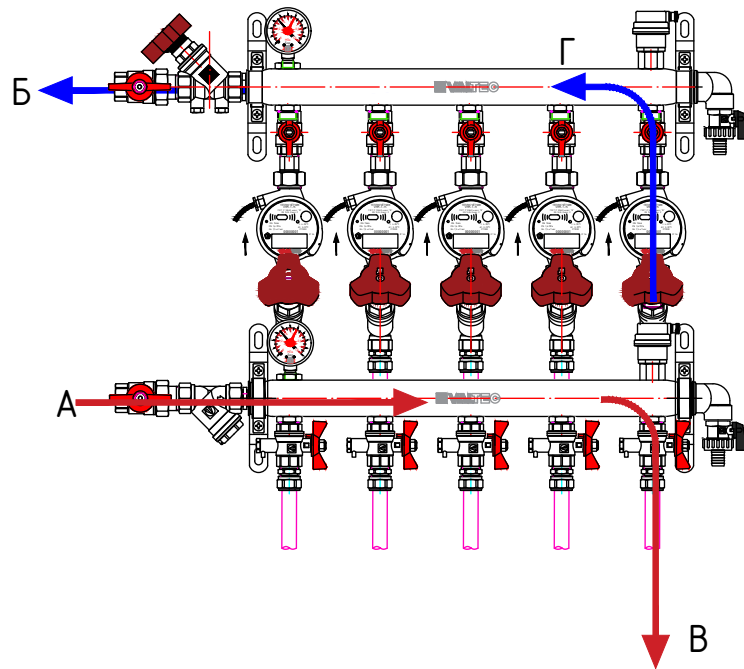
VALTEC

Лист

70

Технические характеристики этажных коллекторных узлов 3/4" с балансировочным клапаном на выходе из узла и балансировочными клапанами на каждой петле

GP01M05M04



Технические характеристики

№	Наименование	Значение
1	Максимальный расход теплоносителя через коллекторный узел*	1,69 м ³ /час
2	Максимальная мощность коллекторного узла**	39,4 кВт
3	Расчетная пропускная способность, Kvs	1,8 м ³ /час
4	Максимальная температура	95°C
5	Максимальное рабочее давление	8 бар
6	Максимальная пропускная способность узла по линии В-Г при установке счетчика на 0,6 м ³ /час	0,6 м ³ /час
7	Максимальная пропускная способность узла по линии В-Г при отсутствии счетчика*	0,95 м ³ /час
8	Размер резьбы присоединительных патрубков на входе в коллектор	G 3/4" ВР
9	Количество выходов коллектора	2-8

* При скорости движения теплоносителя 1,5 м/с

**Для расчётного перепада температур 20°C

Материал – см. техническую документацию на изделия

изм.	лист	N документа	подпись	дата	

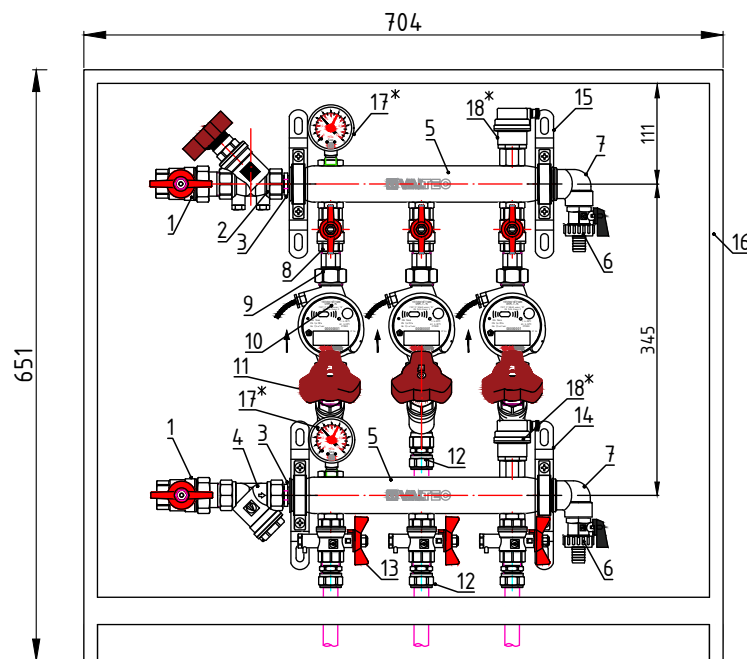
VALTEC

Лист

71

Этажный коллекторный узел 3/4" с балансировочным клапаном на выходе из узла и балансировочными клапанами на каждой петле 3 вых. x 1/2"

GP01M05M04-03



Спецификация			
№	Наименование	Артикул	Кол.
1	Кран шаровой VALTEC BASE с полусгоном 3/4"	VT.227.N.05	2
2	Клапан балансировочный ручной 3/4"	VT.054.N.05	1
3	Фитинг резьбовой – ниппель переходной 1"x3/4"	VTг.580.N.0605	2
4	Фильтр механической очистки косо́й 3/4"	VT.192.N.05	1
5	Коллектор из нержавеющей стали с межосевым расстоянием выходов 100 мм 1", 3 x 1/2", с ручным воздухоотводчиком	VTс.510.SS.060403	2
6	Кран дренажный 1/2"	VT.430.N.04	2
7	Отвод коллекторный 1"x1/2"	VTс.531.N.0604	2
8	Кран шаровой VALTEC BASE 1/2"	VT.217.N.04	3
9	Полусгон с накидной гайкой 1/2"	VTг.611.N.0004	6
10	Теплосчетчик квартирный с тахометрическим расходомером (для установки на обратный трубопровод) 0,6 м³/час	VHM-T-15/0,6/0/	3
11	Клапан балансировочный ручной 1/2"	VT.054.N.04	3
12	Фитинг обжимной с переходом на наружную резьбу 16 мм x 1/2" или 20x1/2"	VTм.301.N.001604 или VTм.301.N.002004	6
13	Кран шаровой для подключения датчика температуры 1/2"	VT.247.N.04	3
14	Кронштейн из НС одинарный высокий	VTс.130.INH	2
15	Кронштейн из НС одинарный низкий	VTс.130.INS	2
16	Коллекторный шкаф пристраиваемый глубокий ШРНГ-3 или встраиваемый ШРВ-3	VTс.541.D.03 или VTс.540.0.03	1
17*	Манометр с нижним подключением 1/4" с переходной футоркой	VT.ТМ50.D.02 и VTг.581.N.0402	2
18*	Воздухоотводчик автоматический 1/2" с отсечным клапаном	VT.502.NH.04 и VT.539.N.04	2

* – комплектация по запросу

изм.	лист	№ документа	подпись	дата
------	------	-------------	---------	------

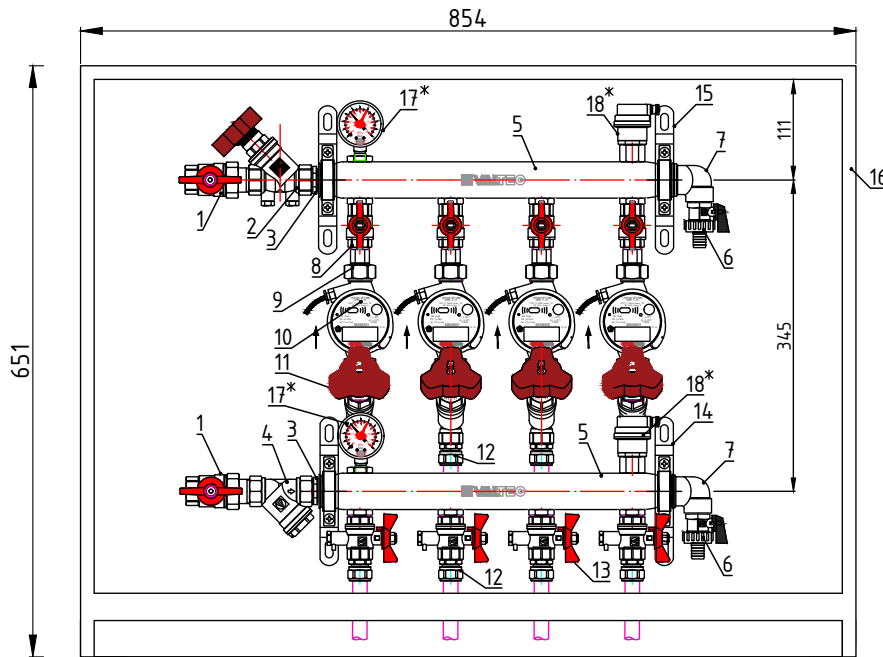


Лист

72

Этажный коллекторный узел 3/4" с балансировочным клапаном на выходе из узла и балансировочными клапанами на каждой петле 4 вых. x 1/2"

GR01M05M04-04



Спецификация			
№	Наименование	Артикул	Кол.
1	Кран шаровой VALTEC BASE с полусгоном 3/4"	VT.227.N.05	2
2	Клапан балансировочный ручной 3/4"	VT.054.N.05	1
3	Фитинг резьбовой – ниппель переходной 1"x3/4"	VTг.580.N.0605	2
4	Фильтр механической очистки косо́й 3/4"	VT.192.N.05	1
5	Коллектор из нержавеющей стали с межосевым расстоянием выходов 100 мм 1", 4 x 1/2", с ручным воздухоотводчиком	VTс.510.SS.060404	2
6	Кран дренажный 1/2"	VT.430.N.04	2
7	Отвод коллекторный 1"x1/2"	VTс.531.N.0604	2
8	Кран шаровой VALTEC BASE 1/2"	VT.217.N.04	4
9	Полусгон с накидной гайкой 1/2"	VTг.611.N.0004	8
10	Теплосчетчик квартирный с тахометрическим расходомером (для установки на обратный трубопровод) 0,6 м ³ /час	VHM-T-15/0,6/0/	4
11	Клапан балансировочный ручной 1/2"	VT.054.N.04	4
12	Фитинг обжимной с переходом на наружную резьбу 16 мм x 1/2" или 20x1/2"	VTм.301.N.001604 или VTм.301.N.002004	8
13	Кран шаровой для подключения датчика температуры 1/2"	VT.247.N.04	4
14	Кронштейн из НС одинарный высокий	VTс.130.INH	2
15	Кронштейн из НС одинарный низкий	VTс.130.INS	2
16	Коллекторный шкаф встраиваемый глубокий ШРНГ-4 или встраиваемый ШРВ-4	VTс.541.D.04 или VTс.540.0.04	1
17*	Манометр с нижним подключением 1/4" с переходной футоркой	VT.TM50.D.02 и VTг.581.N.0402	2
18*	Воздухоотводчик автоматический 1/2" с отсечным клапаном	VT.502.NH.04 и VT.539.N.04	2

* – комплектация по запросу

изм.	лист	№ документа	подпись	дата
------	------	-------------	---------	------

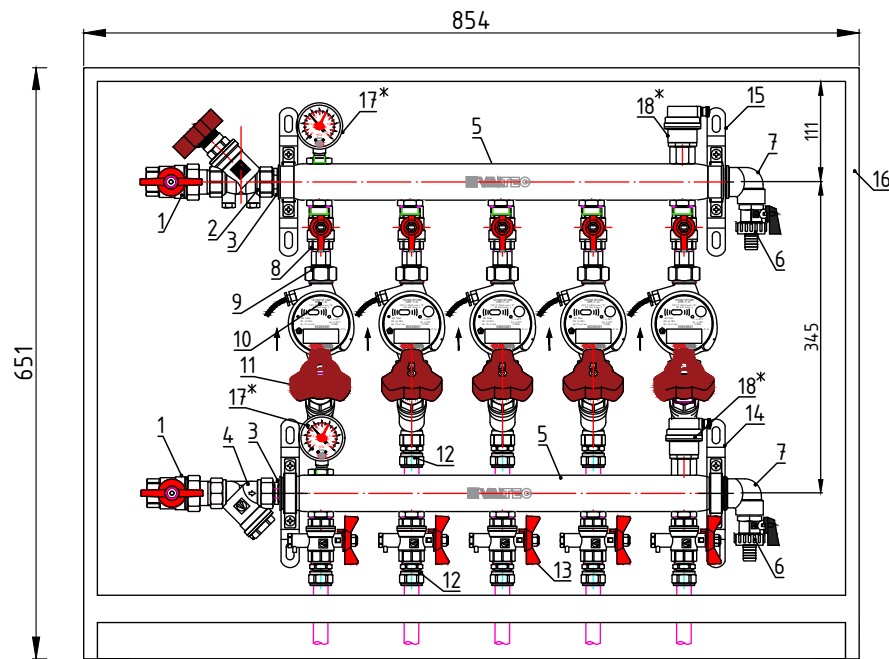
VALTEC

Лист

73

Этажный коллекторный узел 3/4" с балансировочным клапаном на выходе из узла и балансировочными клапанами на каждой петле 5 вых. x 1/2"

GP01M05M04-05



Спецификация			
№	Наименование	Артикул	Кол.
1	Кран шаровой VALTEC BASE с полусгоном 3/4"	VT.227.N.05	2
2	Клапан балансировочный ручной 3/4"	VT.054.N.05	1
3	Фитинг резьбовой – ниппель переходной 1"x3/4"	VTг.580.N.0605	2
4	Фильтр механической очистки косо́й 3/4"	VT.192.N.05	1
5	Коллектор из нержавеющей стали с межосевым расстоянием выходов 100 мм 1", 5 x 1/2", с ручным воздухоотводчиком	VTс.510.SS.060405	2
6	Кран дренажный 1/2"	VT.430.N.04	2
7	Отвод коллекторный 1"x1/2"	VTс.531.N.0604	2
8	Кран шаровой VALTEC BASE 1/2"	VT.217.N.04	5
9	Полусгон с накидной гайкой 1/2"	VTг.611.N.0004	10
10	Теплосчетчик квартирный с тахометрическим расходомером (для установки на обратный трубопровод) 0,6 м³/час	VHM-T-15/0,6/0/	5
11	Клапан балансировочный ручной 1/2"	VT.054.N.04	5
12	Фитинг обжимной с переходом на наружную резьбу 16 мм x 1/2" или 20x1/2"	VTм.301.N.001604 или VTм.301.N.002004	10
13	Кран шаровой для подключения датчика температуры 1/2"	VT.247.N.04	5
14	Кронштейн из НС одинарный высокий	VTс.130.INH	2
15	Кронштейн из НС одинарный низкий	VTс.130.INS	2
16	Коллекторный шкаф встраиваемый глубокий ШРНГ-4 или встраиваемый ШРВ-4	VTс.541.D.04 или VTс.540.0.04	1
17*	Манометр с нижним подключением 1/4" с переходной футоркой	VT.TM50.D.02 и VTг.581.N.0402	2
18*	Воздухоотводчик автоматический 1/2" с отсечным клапаном	VT.502.NH.04 и VT.539.N.04	2

* – комплектация по запросу

изм.	лист	№ документа	подпись	дата
------	------	-------------	---------	------

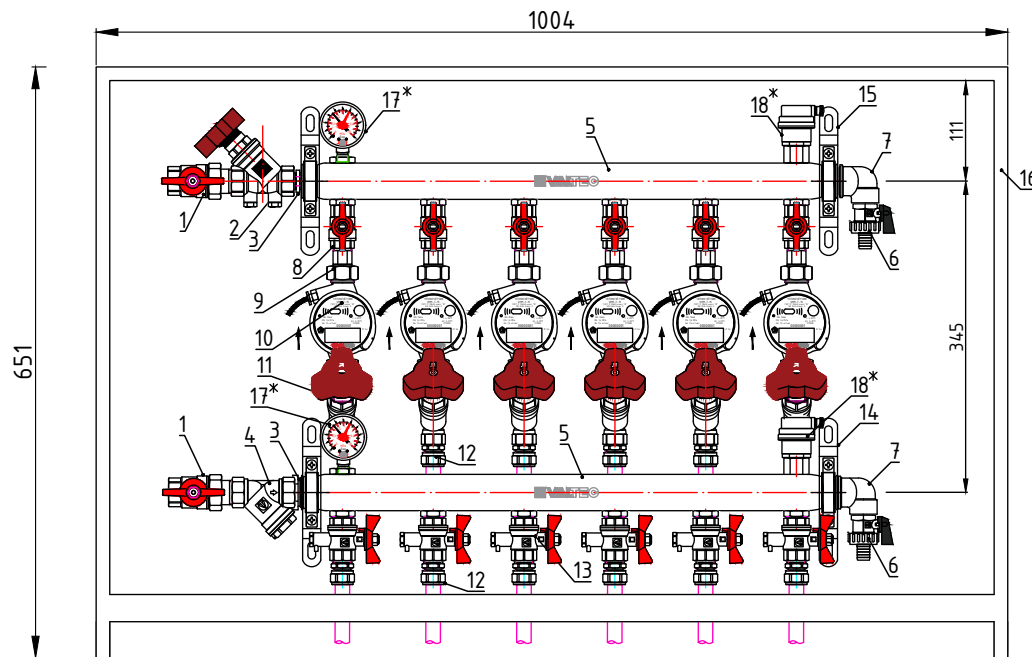
VALTEC

Лист

74

Этажный коллекторный узел 3/4" с балансировочным клапаном на выходе из узла и балансировочными клапанами на каждой петле 6 вых. x 1/2"

GP01M05M04-06



Спецификация			
№	Наименование	Артикул	Кол.
1	Кран шаровой VALTEC BASE с полусгоном 3/4"	VT.227.N.05	2
2	Клапан балансировочный ручной 3/4"	VT.054.N.05	1
3	Фитинг резьбовой – ниппель переходной 1"x3/4"	VTг.580.N.0605	2
4	Фильтр механической очистки косо́й 3/4"	VT.192.N.05	1
5	Коллектор из нержавеющей стали с межосевым расстоянием выходов 100 мм 1", 6 x 1/2", с ручным воздухоотводчиком	VTс.510.SS.060406	2
6	Кран дренажный 1/2"	VT.4.30.N.04	2
7	Отвод коллекторный 1"x1/2"	VTс.531.N.0604	2
8	Кран шаровой VALTEC BASE 1/2"	VT.217.N.04	6
9	Полусгон с накидной гайкой 1/2"	VTг.611.N.0004	12
10	Теплосчетчик квартирный с тахометрическим расходомером (для установки на обратный трубопровод) 0,6 м³/час	VHM-T-15/0,6/0/	6
11	Клапан балансировочный ручной 1/2"	VT.054.N.04	6
12	Фитинг обжимной с переходом на наружную резьбу 16 мм x 1/2" или 20x1/2"	VTм.301.N.001604 или VTм.301.N.002004	12
13	Кран шаровой для подключения датчика температуры 1/2"	VT.247.N.04	6
14	Кронштейн из НС одинарный высокий	VTс.130.INH	2
15	Кронштейн из НС одинарный низкий	VTс.130.INS	2
16	Коллекторный шкаф пристраиваемый глубокий ШРНГ-5 или встраиваемый ШРВ-5	VTс.541.D.05 или VTс.540.0.05	1
17*	Манометр с нижним подключением 1/4" с переходной футоркой	VT.TM50.D.02 и VTг.581.N.0402	2
18*	Воздухоотводчик автоматический 1/2" с отсечным клапаном	VT.502.NH.04 и VT.539.N.04	2

* – комплектация по запросу

изм.	лист	№ документа	подпись	дата

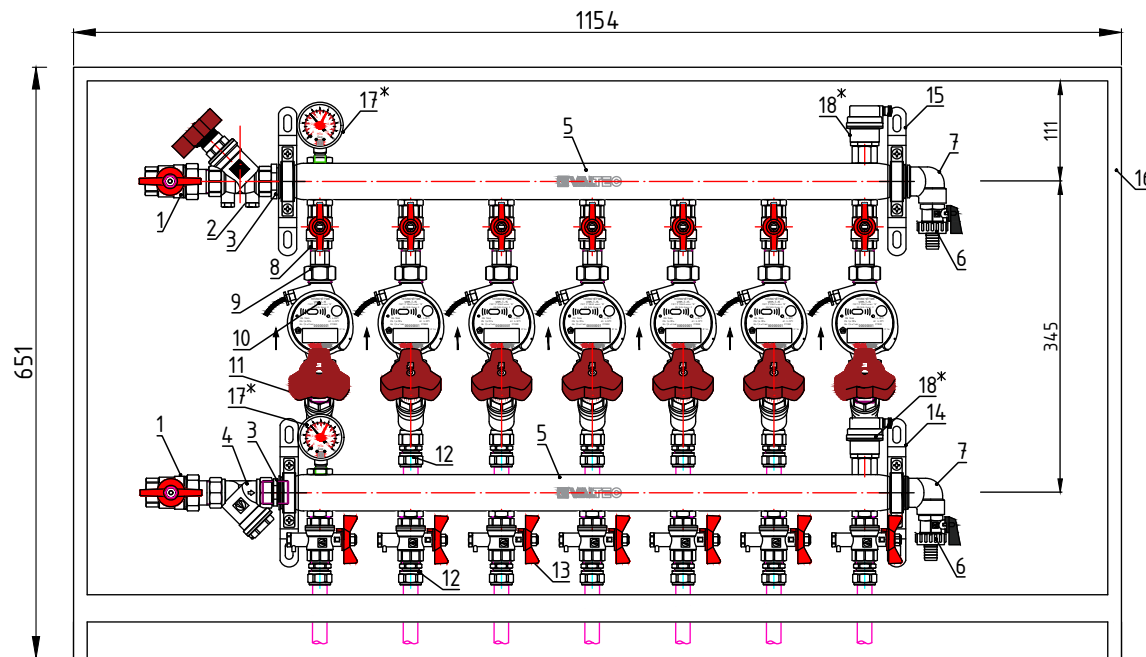
VALTEC

Лист

75

Этажный коллекторный узел 3/4" с балансировочным клапаном на выходе из узла и балансировочными клапанами на каждой петле 7 вых. x 1/2"

GR01M05M04-07



Спецификация			
№	Наименование	Артикул	Кол.
1	Кран шаровой VALTEC BASE с полусгоном 3/4"	VT.227.N.05	2
2	Клапан балансировочный ручной 3/4"	VT.054.N.05	1
3	Фитинг резьбовой – ниппель переходной 1"x3/4"	VTг.580.N.0605	2
4	Фильтр механической очистки косо́й 3/4"	VT.192.N.05	1
5	Коллектор из нержавеющей стали с межосевым расстоянием выходов 100 мм 1", 7 x 1/2", с ручным воздухоотводчиком	VTс.510.SS.060407	2
6	Кран дренажный 1/2"	VT.430.N.04	2
7	Отвод коллекторный 1"x1/2"	VTс.531.N.0604	2
8	Кран шаровой VALTEC BASE 1/2"	VT.217.N.04	7
9	Полусгон с накидной гайкой 1/2"	VTг.611.N.0004	14
10	Теплосчетчик квартирный с тахометрическим расходомером (для установки на обратный трубопровод) 0,6 м³/час	VHM-T-15/0,6/0/	7
11	Клапан балансировочный ручной 1/2"	VT.054.N.04	7
12	Фитинг обжимной с переходом на наружную резьбу 16 мм x 1/2" или 20x1/2"	VTм.301.N.001604 или VTм.301.N.002004	14
13	Кран шаровой для подключения датчика температуры 1/2"	VT.247.N.04	7
14	Кронштейн из НС одинарный высокий	VTс.130.INH	2
15	Кронштейн из НС одинарный низкий	VTс.130.INS	2
16	Коллекторный шкаф встраиваемый глубокий ШРНГ-6 или встраиваемый ШРВ-6	VTс.541.D.06 или VTс.540.0.06	1
17*	Манометр с нижним подключением 1/4" с переходной футоркой	VT.TM50.D.02 и VTг.581.N.0402	2
18*	Воздухоотводчик автоматический 1/2" с отсечным клапаном	VT.502.NH.04 и VT.539.N.04	2

* – комплектация по запросу

изм.	лист	№ документа	подпись	дата
------	------	-------------	---------	------

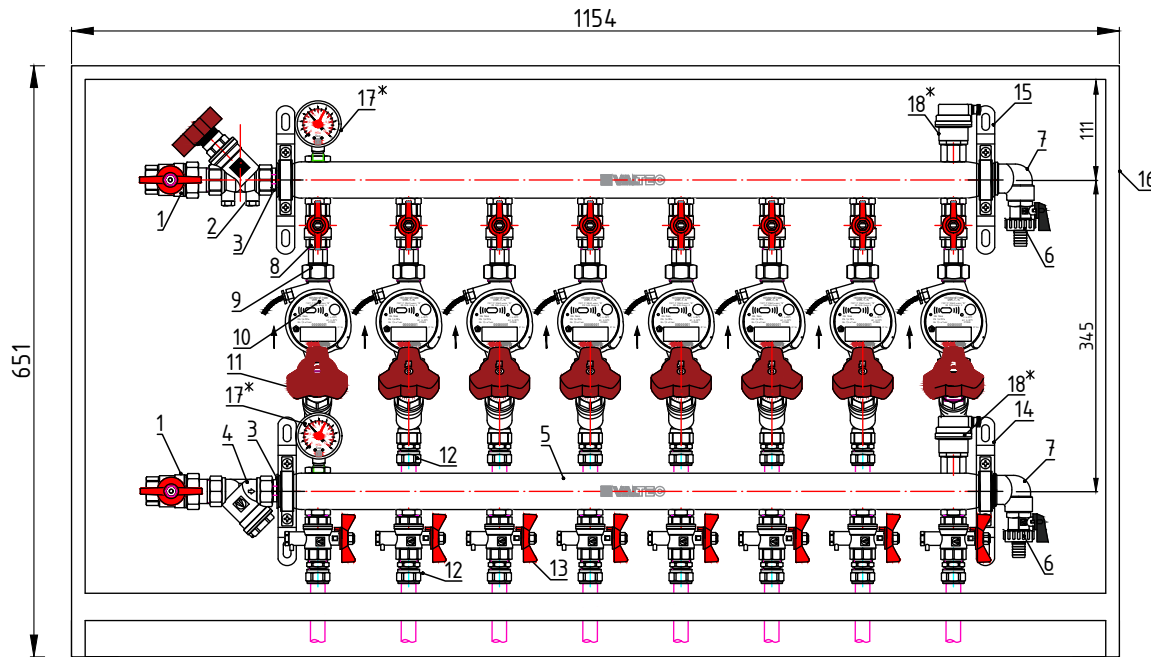
VALTEC

Лист

76

Этажный коллекторный узел 3/4" с балансировочным клапаном на выходе из узла и балансировочными клапанами на каждой петле 8 вых. x 1/2"

GR01M05M04-08



Спецификация			
№	Наименование	Артикул	Кол.
1	Кран шаровой VALTEC BASE с полусгоном 3/4"	VT.227.N.05	2
2	Клапан балансировочный ручной 3/4"	VT.054.N.05	1
3	Фитинг резьбовой – ниппель переходной 1"x3/4"	VTг.580.N.0605	2
4	Фильтр механической очистки косою 3/4'	VT.192.N.05	1
5	Коллектор из нержавеющей стали с межосевым расстоянием выходов 100 мм 1", 8 x 1/2", с ручным воздухоотводчиком	VTс.510.SS.060408	2
6	Кран дренажный 1/2"	VT.430.N.04	2
7	Отвод коллекторный 1"x1/2"	VTс.531.N.0604	2
8	Кран шаровой VALTEC BASE 1/2"	VT.217.N.04	8
9	Полусгон с накидной гайкой 1/2"	VTг.611.N.0004	16
10	Теплосчетчик квартирный с тахометрическим расходомером (для установки на обратный трубопровод) 0,6 м ³ /час	VHM-T-15/0,6/0/	8
11	Клапан балансировочный ручной 1/2"	VT.054.N.04	8
12	Фитинг обжимной с переходом на наружную резьбу 16 мм x 1/2" или 20x1/2"	VTм.301.N.001604 или VTм.301.N.002004	16
13	Кран шаровой для подключения датчика температуры 1/2"	VT.247.N.04	8
14	Кронштейн из НС одинарный высокий	VTс.130.INH	2
15	Кронштейн из НС одинарный низкий	VTс.130.INS	2
16	Коллекторный шкаф пристраиваемый глухой ШРНГ-6 или встраиваемый ШРВ-6	VTс.541.D.06 или VTс.540.0.06	1
17*	Манометр с нижним подключением 1/4" с переходной футоркой	VT.TM50.D.02 и VTг.581.N.0402	2
18*	Воздухоотводчик автоматический 1/2" с отсечным клапаном	VT.502.NH.04 и VT.539.N.04	2

* – комплектация по запросу

изм.	лист	№ документа	подпись	дата
------	------	-------------	---------	------

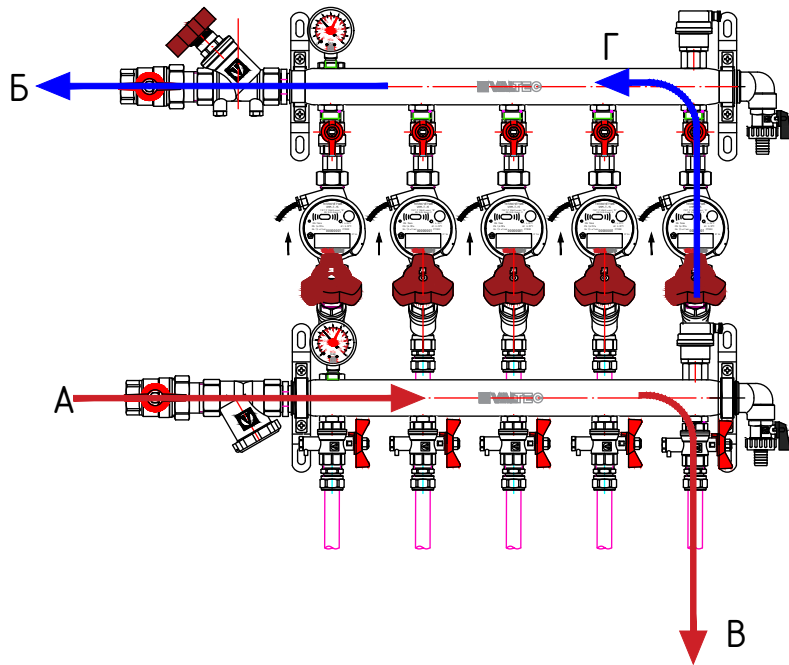
VALTEC

Лист

77

Технические характеристики этажных коллекторных узлов 1" с балансировочным клапаном на выходе из узла и балансировочными клапанами на каждой петле

GP01M06M04



Технические характеристики

№	Наименование	Значение
1	Максимальный расход теплоносителя через коллекторный узел*	2,65 м ³ /час
2	Максимальная мощность коллекторного узла**	61,6 кВт
3	Расчетная пропускная способность, Kvs	2,92 м ³ /час
4	Максимальная температура	95°C
5	Максимальное рабочее давление	8 бар
6	Максимальная пропускная способность узла по линии В-Г при установке счетчика на 0,6 м ³ /час	0,6 м ³ /час
7	Максимальная пропускная способность узла по линии В-Г при отсутствии счетчика*	0,95 м ³ /час
8	Размер резьбы присоединительных патрубков на входе в коллектор	G 1" BP
9	Количество выходов коллектора	2-8

* При скорости движения теплоносителя 1,5 м/с

**Для расчётного перепада температур 20°C

Материал – см. техническую документацию на изделия

изм.	лист	N документа	подпись	дата

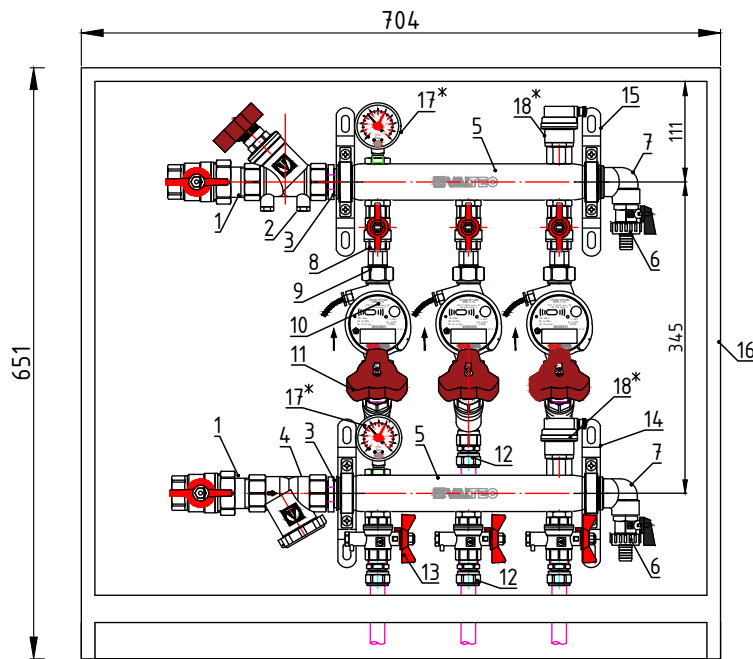
VALTEC

Лист

78

Этажный коллекторный узел 1" с балансировочным клапаном на выходе из узла и балансировочными клапанами на каждой петле 3 вых. x 1/2"

GP01M06M04-03



Спецификация			
№	Наименование	Артикул	Кол.
1	Кран шаровой VALTEC BASE с полусгоном 1"	VT.227.N.06	2
2	Клапан балансировочный ручной 1"	VT.054.N.06	1
3	Фитинг резьбовой – ниппель 1"	VTг.582.N.0006	2
4	Фильтр механической очистки косой 1"	VT.193.N.06	1
5	Коллектор из нержавеющей стали с межосевым расстоянием выходов 100 мм 1", 3 x 1/2", с ручным воздухоотводчиком	VTc.510.SS.060403	2
6	Кран дренажный 1/2"	VT.430.N.04	2
7	Отвод коллекторный 1"x1/2"	VTc.531.N.0604	2
8	Кран шаровой VALTEC BASE 1/2"	VT.217.N.04	3
9	Полусгон с накидной гайкой 1/2"	VTг.611.N.0004	6
10	Теплосчетчик квартирный с тахометрическим расходомером (для установки на обратный трубопровод) 0,6 м ³ /час	VHM-T-15/0,6/0/	3
11	Клапан балансировочный ручной 1/2"	VT.054.N.04	3
12	Фитинг обжимной с переходом на наружную резьбу 16 мм x 1/2" или 20x1/2"	VTm.301.N.001604 или VTm.301.N.002004	6
13	Кран шаровой для подключения датчика температуры 1/2"	VT.247.N.04	3
14	Кронштейн из НС одинарный высокий	VTc.130.INH	2
15	Кронштейн из НС одинарный низкий	VTc.130.INS	2
16	Коллекторный шкаф пристраиваемый глубокий ШРНГ-3 или встраиваемый ШРВ-3	VTc.541.D.03 или VTc.540.0.03	1
17*	Манометр с нижним подключением 1/4" с переходной футоркой	VT.TM50.D.02 и VTг.581.N.0402	2
18*	Воздухоотводчик автоматический 1/2" с отсечным клапаном	VT.502.NH.04 и VT.539.N.04	2

* – комплектация по запросу

изм.	лист	№ документа	подпись	дата

VALTEC

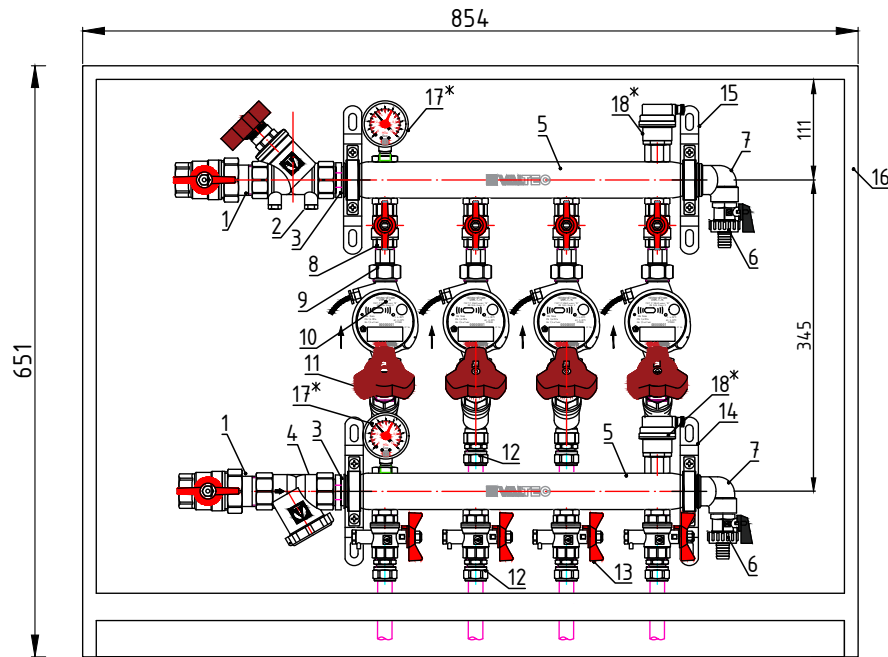
Лист

79

Этажный коллекторный узел 1" с балансировочным клапаном на выходе из узла и балансировочными клапанами на каждой петле

GP01M06M04-04

4 вых. x 1/2"



Спецификация			
№	Наименование	Артикул	Кол.
1	Кран шаровой VALTEC BASE с полусгоном 1"	VT.227.N.06	2
2	Клапан балансировочный ручной 1"	VT.054.N.06	1
3	Фитинг резьбовой – ниппель 1"	VTг.582.N.0006	2
4	Фильтр механической очистки косо́й 1'	VT.193.N.06	1
5	Коллектор из нержавеющей стали с межосевым расстоянием выходов 100 мм 1", 4 x 1/2", с ручным воздухоотводчиком	VTс.510.SS.060404	2
6	Кран дренажный 1/2"	VT.430.N.04	2
7	Отвод коллекторный 1"x1/2"	VTс.531.N.0604	2
8	Кран шаровой VALTEC BASE 1/2"	VT.217.N.04	4
9	Полусгон с накидной гайкой 1/2"	VTг.611.N.0004	8
10	Теплосчетчик квартирный с тахометрическим расходомером (для установки на обратный трубопровод) 0,6 м ³ /час	VHM-T-15/0,6/0/	4
11	Клапан балансировочный ручной 1/2"	VT.054.N.04	4
12	Фитинг обжимной с переходом на наружную резьбу 16 мм x 1/2" или 20x1/2"	VTм.301.N.001604 или VTс.301.N.002004	8
13	Кран шаровой для подключения датчика температуры 1/2"	VT.247.N.04	4
14	Кронштейн из НС одинарный высокий	VTс.130.INH	2
15	Кронштейн из НС одинарный низкий	VTс.130.INS	2
16	Коллекторный шкаф пристраиваемый глубокий ШРНГ-4 или встраиваемый ШРВ-4	VTс.541.D.04 или VTс.540.0.04	1
17*	Манометр с нижним подключением 1/4" с переходной футоркой	VT.TM50.D.02 и VTг.581.N.0402	2
18*	Воздухоотводчик автоматический 1/2" с отсечным клапаном	VT.502.NH.04 и VT.539.N.04	2

* – комплектация по запросу

изм.	лист	№ документа	подпись	дата

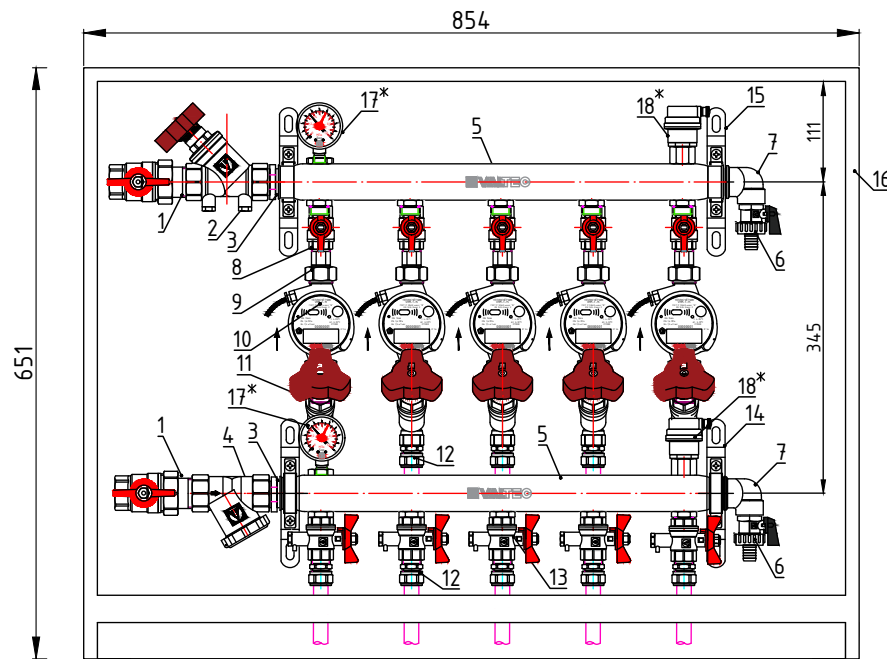
VALTEC

Лист

80

Этажный коллекторный узел 1" с балансировочным клапаном на выходе из узла и балансировочными клапанами на каждой петле 5 вых. x 1/2"

GP01M06M04-05



Спецификация			
№	Наименование	Артикул	Кол.
1	Кран шаровой VALTEC BASE с полусгоном 1"	VT.227.N.06	2
2	Клапан балансировочный ручной 1"	VT.054.N.06	1
3	Фитинг резьбовой – ниппель 1"	VTг.582.N.0006	2
4	Фильтр механической очистки косо́й 1'	VT.193.N.06	1
5	Коллектор из нержавеющей стали с межосевым расстоянием выходов 100 мм 1", 5 x 1/2", с ручным воздухоотводчиком	VTс.510.SS.060405	2
6	Кран дренажный 1/2"	VT.430.N.04	2
7	Отвод коллекторный 1"x1/2"	VTс.531.N.0604	2
8	Кран шаровой VALTEC BASE 1/2"	VT.217.N.04	5
9	Полусгон с накидной гайкой 1/2"	VTг.611.N.0004	10
10	Теплосчетчик квартирный с тахометрическим расходомером (для установки на обратный трубопровод) 0,6 м ³ /час	VHM-T-15/0,6/0/	5
11	Клапан балансировочный ручной 1/2"	VT.054.N.04	5
12	Фитинг обжимной с переходом на наружную резьбу 16 мм x 1/2" или 20x1/2"	VTм.301.N.001604 или VTм.301.N.002004	10
13	Кран шаровой для подключения датчика температуры 1/2"	VT.247.N.04	5
14	Кронштейн из НС одинарный высокий	VTс.130.INH	2
15	Кронштейн из НС одинарный низкий	VTс.130.INS	2
16	Коллекторный шкаф пристраиваемый глубокий ШРНГ-4 или встраиваемый ШРВ-4	VTс.541.D.04 или VTс.540.0.04	1
17*	Манометр с нижним подключением 1/4" с переходной футоркой	VT.TM50.D.02 и VTг.581.N.0402	2
18*	Воздухоотводчик автоматический 1/2" с отсечным клапаном	VT.502.NH.04 и VT.539.N.04	2

* – комплектация по запросу

изм.	лист	№ документа	подпись	дата

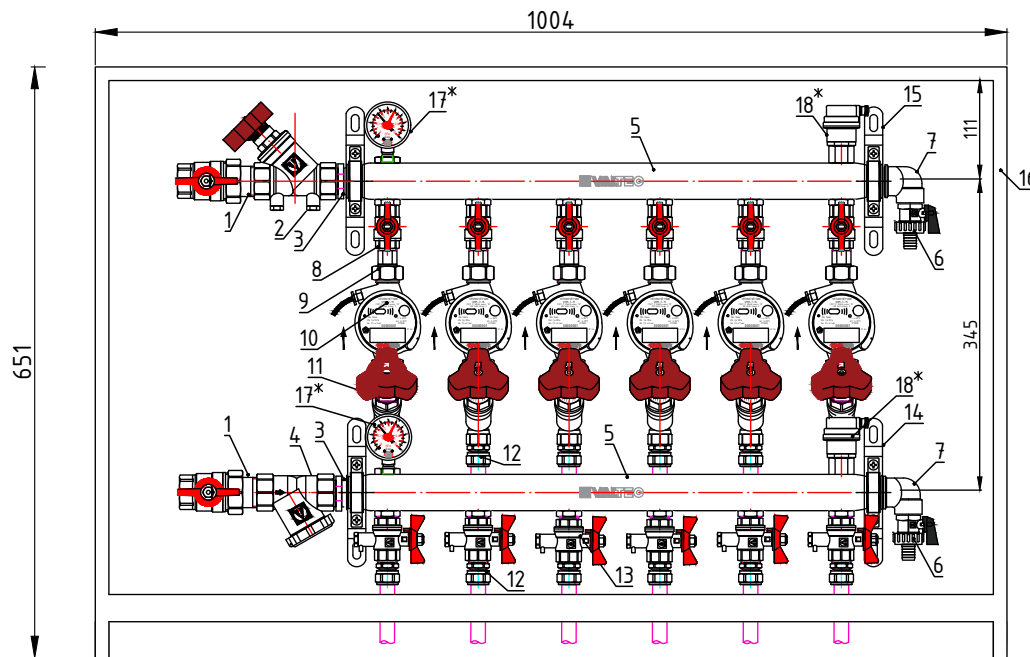
VALTEC

Лист

81

Этажный коллекторный узел 1" с балансировочным клапаном на выходе из узла и балансировочными клапанами на каждой петле 6 вых. x 1/2"

GP01M06M04-06



Спецификация			
№	Наименование	Артикул	Кол.
1	Кран шаровой VALTEC BASE с полусгоном 1"	VT.227.N.06	2
2	Клапан балансировочный ручной 1"	VT.054.N.06	1
3	Фитинг резьбовой – ниппель 1"	VTг.582.N.0006	2
4	Фильтр механической очистки косой 1'	VT.193.N.06	1
5	Коллектор из нержавеющей стали с межосевым расстоянием выходов 100 мм 1", 6 x 1/2", с ручным воздухоотводчиком	VTc.510.SS.060406	2
6	Кран дренажный 1/2"	VT.430.N.04	2
7	Отвод коллекторный 1"x1/2"	VTc.531.N.0604	2
8	Кран шаровой VALTEC BASE 1/2"	VT.217.N.04	6
9	Полусгон с накидной гайкой 1/2"	VTг.611.N.0004	12
10	Теплосчетчик квартирный с тахометрическим расходомером (для установки на обратный трубопровод) 0,6 м ³ /час	VHM-T-15/0,6/0/	6
11	Клапан балансировочный ручной 1/2"	VT.054.N.04	6
12	Фитинг обжимной с переходом на наружную резьбу 16 мм x 1/2" или 20x1/2"	VTm.301.N.001604 или VTm.301.N.002004	12
13	Кран шаровой для подключения датчика температуры 1/2"	VT.247.N.04	6
14	Кронштейн из НС одинарный высокий	VTc.130.INH	2
15	Кронштейн из НС одинарный низкий	VTc.130.INS	2
16	Коллекторный шкаф пристраиваемый глубокий ШРНГ-5 или встраиваемый ШРВ-5	VTc.541.D.05 или VTc.540.0.05	1
17*	Манометр с нижним подключением 1/4" с переходной футоркой	VT.TM50.D.02 и VTг.581.N.0402	2
18*	Воздухоотводчик автоматический 1/2" с отсечным клапаном	VT.502.NH.04 и VT.539.N.04	2

* – комплектация по запросу

изм.	лист	№ документа	подпись	дата

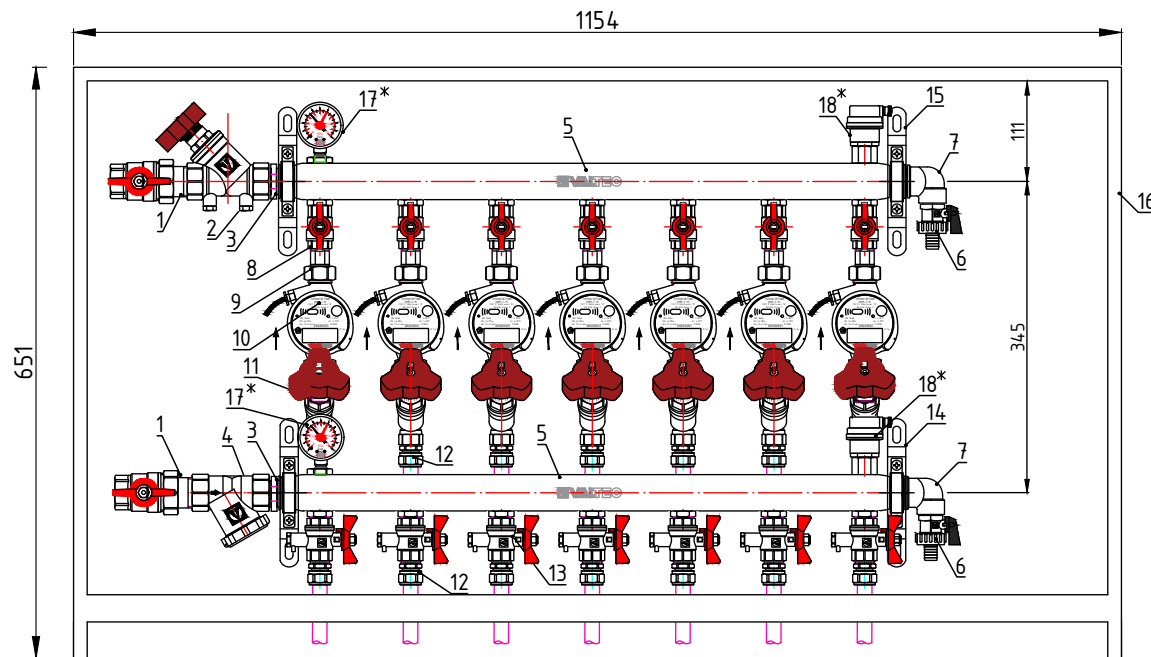
VALTEC

Лист

82

Этажный коллекторный узел 1" с балансировочным клапаном на выходе из узла и балансировочными клапанами на каждой петле 7 вых. x 1/2"

GP01M06M04-07



Спецификация			
№	Наименование	Артикул	Кол.
1	Кран шаровой VALTEC BASE с полусгоном 1"	VT.227.N.06	2
2	Клапан балансировочный ручной 1"	VT.054.N.06	1
3	Фитинг резьбовой – ниппель 1"	VTг.582.N.0006	2
4	Фильтр механической очистки косой 1"	VT.193.N.06	1
5	Коллектор из нержавеющей стали с межосевым расстоянием выходов 100 мм 1", 7 x 1/2", с ручным воздухоотводчиком	VTс.510.SS.060407	2
6	Кран дренажный 1/2"	VT.430.N.04	2
7	Отвод коллекторный 1"x1/2"	VTс.531.N.0604	2
8	Кран шаровой VALTEC BASE 1/2"	VT.217.N.04	7
9	Полусгон с накидной гайкой 1/2"	VTг.611.N.0004	14
10	Телосчетчик квартирный с тахометрическим расходомером (для установки на обратный трубопровод) 0,6 м ³ /час	VHM-T-15/0,6/0/	7
11	Клапан балансировочный ручной 1/2"	VT.054.N.04	7
12	Фитинг обжимной с переходом на наружную резьбу 16 мм x 1/2" или 20x1/2"	VTм.301.N.001604 или VTм.301.N.002004	14
13	Кран шаровой для подключения датчика температуры 1/2"	VT.247.N.04	7
14	Кронштейн из НС одинарный высокий	VTс.130.INH	2
15	Кронштейн из НС одинарный низкий	VTс.130.INS	2
16	Коллекторный шкаф пристраиваемый глубокий ШРНГ-6 или встраиваемый ШРВ-6	VTс.541.D.06 или VTс.540.0.06	1
17 _*	Манометр с нижним подключением 1/4" с переходной футоркой	VT.TM50.D.02 и VTг.581.N.0402	2
18 _*	Воздухоотводчик автоматический 1/2" с отсечным клапаном	VT.502.NH.04 и VT.539.N.04	2

* – комплектация по запросу

изм.	лист	№ документа	подпись	дата
------	------	-------------	---------	------

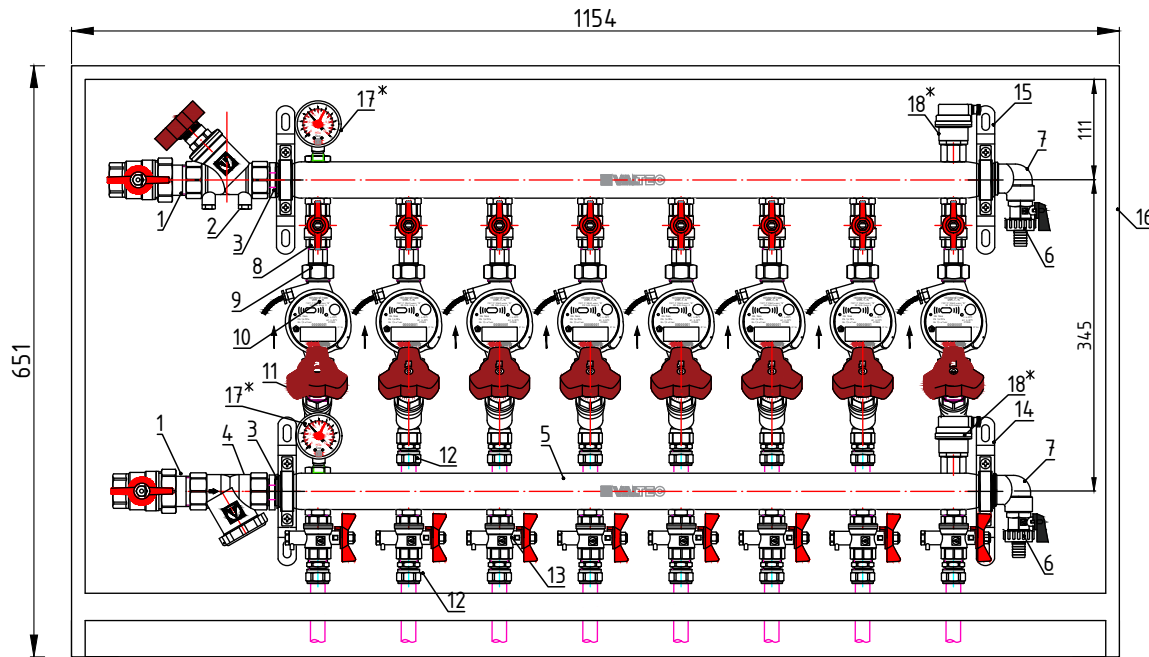
VALTEC

Лист

83

Этажный коллекторный узел 1" с балансировочным клапаном на выходе из узла и балансировочными клапанами на каждой петле 8 вых. x 1/2"

GR01M06M04-08



Спецификация			
№	Наименование	Артикул	Кол.
1	Кран шаровой VALTEC BASE с полусгоном 1"	VT.227.N.06	2
2	Клапан балансировочный ручной 1"	VT.054.N.06	1
3	Фитинг резьбовой – ниппель 1"	VTGr.582.N.0006	2
4	Фильтр механической очистки косо́й 1'	VT.193.N.06	1
5	Коллектор из нержавеющей стали с межосевым расстоянием выходов 100 мм 1", 8 x 1/2", с ручным воздухоотводчиком	VTc.510.SS.060408	2
6	Кран дренажный 1/2"	VT.430.N.04	2
7	Отвод коллекторный 1"x1/2"	VTc.531.N.0604	2
8	Кран шаровой VALTEC BASE 1/2"	VT.217.N.04	8
9	Полусгон с накидной гайкой 1/2"	VTGr.611.N.0004	16
10	Теплосчетчик квартирный с тахометрическим расходомером (для установки на обратный трубопровод) 0,6 м ³ /час	VHM-T-15/0,6/0/	8
11	Клапан балансировочный ручной 1/2"	VT.054.N.04	8
12	Фитинг обжимной с переходом на наружную резьбу 16 мм x 1/2" или 20x1/2"	VTm.301.N.001604 или VTm.301.N.002004	16
13	Кран шаровой для подключения датчика температуры 1/2"	VT.247.N.04	8
14	Кронштейн из НС одинарный высокий	VTc.130.INH	2
15	Кронштейн из НС одинарный низкий	VTc.130.INS	2
16	Коллекторный шкаф пристраиваемый глубокий ШРНГ-6 или встраиваемый ШРВ-6	VTc.541.D.06 или VTc.540.0.06	1
17*	Манометр с нижним подключением 1/4" с переходной футоркой	VT.TM50.D.02 и VTGr.581.N.0402	2
18*	Воздухоотводчик автоматический 1/2" с отсечным клапаном	VT.502.NH.04 и VT.539.N.04	2

* – комплектация по запросу

изм.	лист	№ документа	подпись	дата

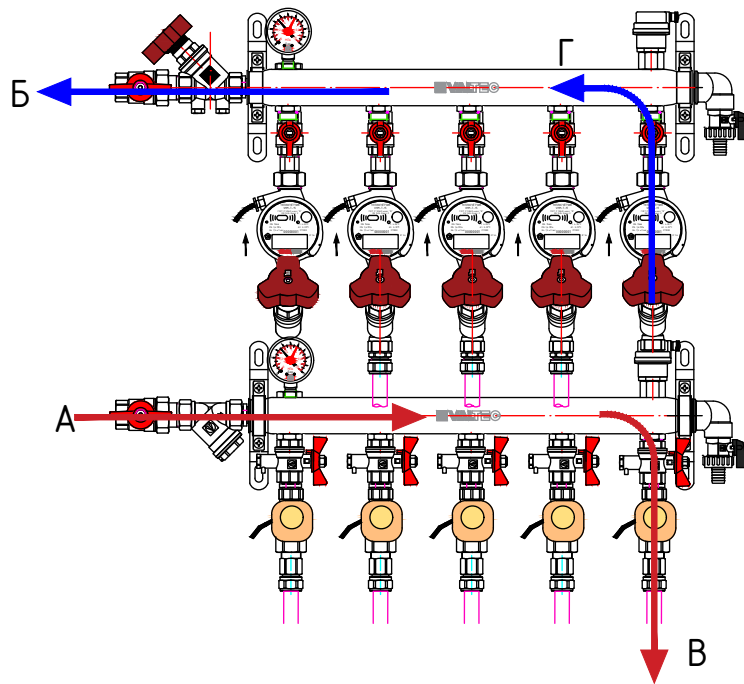
VALTEC

Лист

84

GP02M05M04

Технические характеристики
этажных коллекторных узлов 3/4" с балансировочным клапаном на
выходе из узла, термостатическими клапанами VT.034 и балансировочными
клапанами на каждой петле



Технические характеристики

№	Наименование	Значение
1	Максимальный расход теплоносителя через коллекторный узел*	1,69 м ³ /час
2	Максимальная мощность коллекторного узла**	39,4 кВт
3	Расчетная пропускная способность, Kvs	1,71 м ³ /час
4	Максимальная температура	95°C
5	Максимальное рабочее давление	8 бар
6	Максимальная пропускная способность узла по линии В-Г при установке счетчика на 0,6 м ³ /час	0,6 м ³ /час
7	Максимальная пропускная способность узла по линии В-Г при отсутствии счетчика***	0,939 м ³ /час
8	Размер резьбы присоединительных патрубков на входе в коллектор	Г 3/4" ВР
9	Количество выходов коллектора	2-8

* При скорости движения теплоносителя 1,5 м/с

**Для расчётного перепада температур 20°C

***При номинальном перепаде давления на термостатическом клапане 0,1 бар

Материал - см. техническую документацию на изделия

изм.	лист	№ документа	подпись	дата

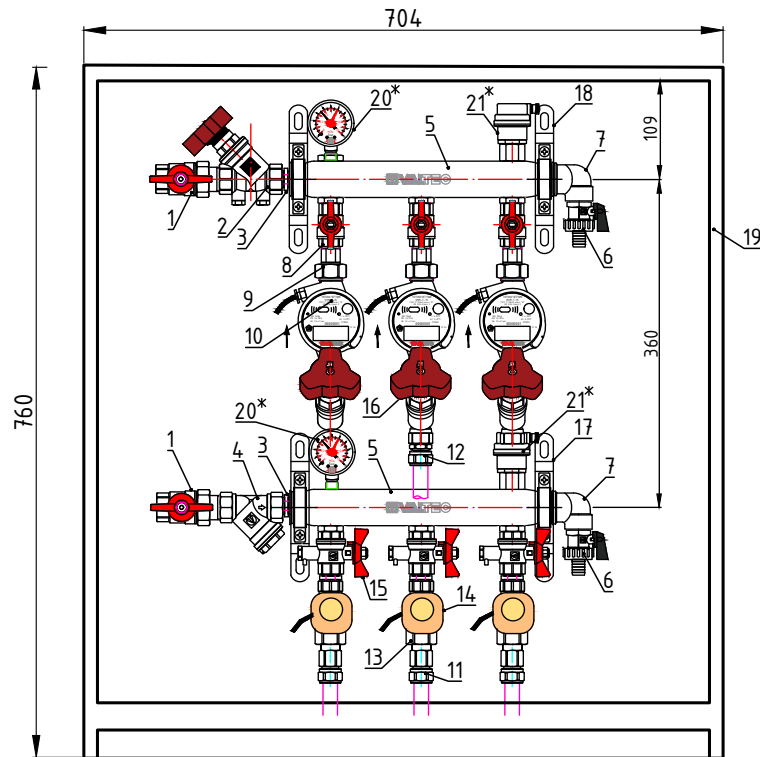
VALTEC

Лист

85

Этажный коллекторный узел 3/4" с балансировочным клапаном на выходе из узла, термостатическими клапанами VT.034 и балансировочными клапанами на каждой петле 3 вых. x 1/2"

GP02M05M04-03



Спецификация			
№	Наименование	Артикул	Кол.
19	Коллекторный шкаф встраиваемый ШРВ-3	VTc.540.0.03	1
20*	Манометр с нижним подключением 1/4" с переходной футоркой	VT.TM50.D.02 и VTг.581.N.0402	2
21*	Воздухоотводчик автоматический 1/2" с отсечным клапаном	VT.502.NH.04 и VT.539.N.04	2

Спецификация			
№	Наименование	Артикул	Кол.
1	Кран шаровой VALTEC BASE с полусгоном 3/4"	VT.227.N.05	2
2	Клапан балансировочный ручной 3/4"	VT.054.N.05	1
3	Фитинг резьбовой – ниппель переходной 1"x3/4"	VTг.580.N.0605	2
4	Фильтр механической очистки косой 3/4"	VT.192.N.05	1
5	Коллектор из нержавеющей стали с межосевым расстоянием выходов 100 мм 1", 3 x 1/2", с ручным воздухоотводчиком	VTc.510.SS.060403	2
6	Кран дренажный 1/2"	VT.430.N.04	2
7	Отвод коллекторный 1"x1/2"	VTc.531.N.0604	2
8	Кран шаровой VALTEC BASE 1/2"	VT.217.N.04	3
9	Полусгон с накидной гайкой 1/2"	VTг.611.N.0004	6
10	Теплосчетчик квартирный с тахометрическим расходомером (для установки на обратный трубопровод) 0,6 м ³ /час	VHM-T-15/0,6/0/	3
11	Фитинг обжимной с переходом на внутреннюю резьбу 16 мм x 1/2" или 20x1/2"	VTm.302.N.001604 или VTm.302.N.002004	3
12	Фитинг обжимной с переходом на наружную резьбу 16 мм x 1/2" или 20x1/2"	VTm.301.N.001604 или VTm.301.N.002004	3
13	Клапан термостатический прямой 1/2"	VT.034	3
14	Сервопривод электротермический, нормально открытый, 230В	VT. TE 3042A.220A	3
15	Кран шаровой для подключения датчика температуры 1/2"	VT.247.N.04	3
16	Клапан балансировочный ручной 1/2"	VT.054.N.04	3
17	Кронштейн из НС одинарный высокий	VTc.130.INH	2
18	Кронштейн из НС одинарный низкий	VTc.130.INS	2

* – комплектация по запросу

изм.	лист	№ документа	подпись	дата
------	------	-------------	---------	------

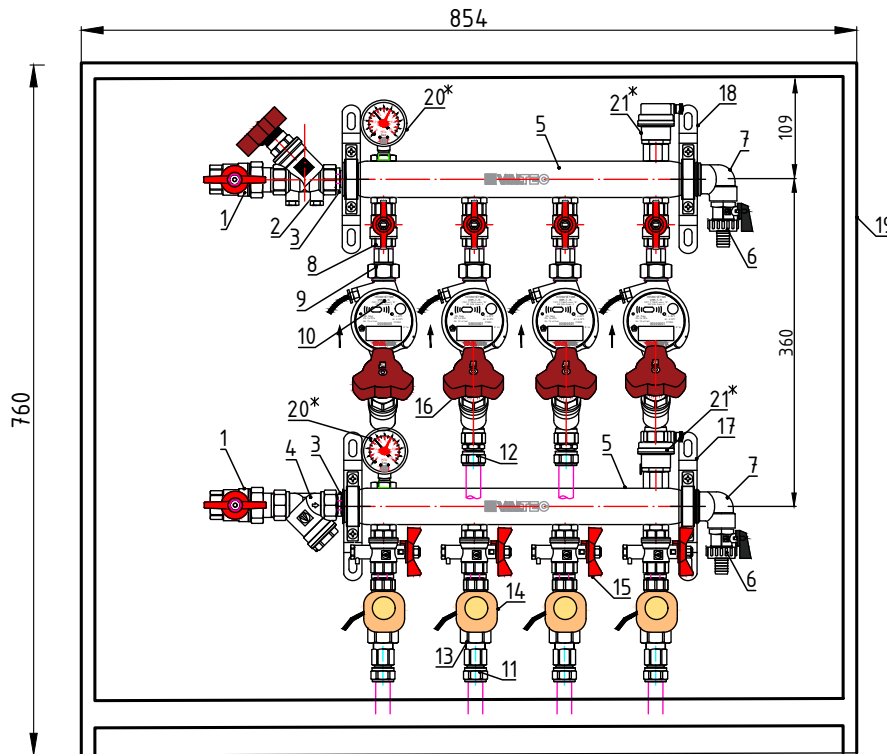
VALTEC

Лист

86

Этажный коллекторный узел 3/4" с балансировочным клапаном на выходе из узла, термостатическими клапанами VT.034 и балансировочными клапанами на каждой петле 4 вых. x 1/2"

GP02M05M04-04



Спецификация			
№	Наименование	Артикул	Кол.
19	Коллекторный шкаф встраиваемый ШРВ-4	VTc.540.0.04	1
20*	Манометр с нижним подключением 1/4" с переходной футоркой	VT.TM50.D.02 и VTGr.581.N.0402	2
21*	Воздухоотводчик автоматический 1/2" с отсечным клапаном	VT.502.NH.04 и VT.539.N.04	2

Спецификация			
№	Наименование	Артикул	Кол.
1	Кран шаровой VALTEC BASE с полусгоном 3/4"	VT.227.N.05	2
2	Клапан балансировочный ручной 3/4"	VT.054.N.05	1
3	Фитинг резьбовой – ниппель переходной 1"x3/4"	VTGr.580.N.0605	2
4	Фильтр механической очистки косой 3/4"	VT.192.N.05	1
5	Коллектор из нержавеющей стали с межосевым расстоянием выходов 100 мм 1", 4 x 1/2", с ручным воздухоотводчиком	VTc.510.SS.060404	2
6	Кран дренажный 1/2"	VT.430.N.04	2
7	Отвод коллекторный 1"x1/2"	VTc.531.N.0604	2
8	Кран шаровой VALTEC BASE 1/2"	VT.217.N.04	4
9	Полусгон с накидной гайкой 1/2"	VTGr.611.N.0004	8
10	Теплосчетчик квартирный с тахометрическим расходомером (для установки на обратный трубопровод) 0,6 м³/час	VHM-T-15/0,6/0/	4
11	Фитинг обжимной с переходом на внутреннюю резьбу 16 мм x 1/2" или 20x1/2"	VTm.302.N.001604 или VTm.302.N.002004	4
12	Фитинг обжимной с переходом на наружную резьбу 16 мм x 1/2" или 20x1/2"	VTm.301.N.001604 или VTm.301.N.002004	4
13	Клапан термостатический прямой 1/2"	VT.034	4
14	Сервопривод электротермический, нормально открытый, 230В	VT. TE 3042A.220A	4
15	Кран шаровой для подключения датчика температуры 1/2"	VT.247.N.04	4
16	Клапан балансировочный ручной 1/2"	VT.054.N.04	4
17	Кронштейн из НС одинарный высокий	VTc.130.INH	2
18	Кронштейн из НС одинарный низкий	VTc.130.INS	2

* – комплектация по запросу

изм.	лист	N документа	подпись	дата
------	------	-------------	---------	------

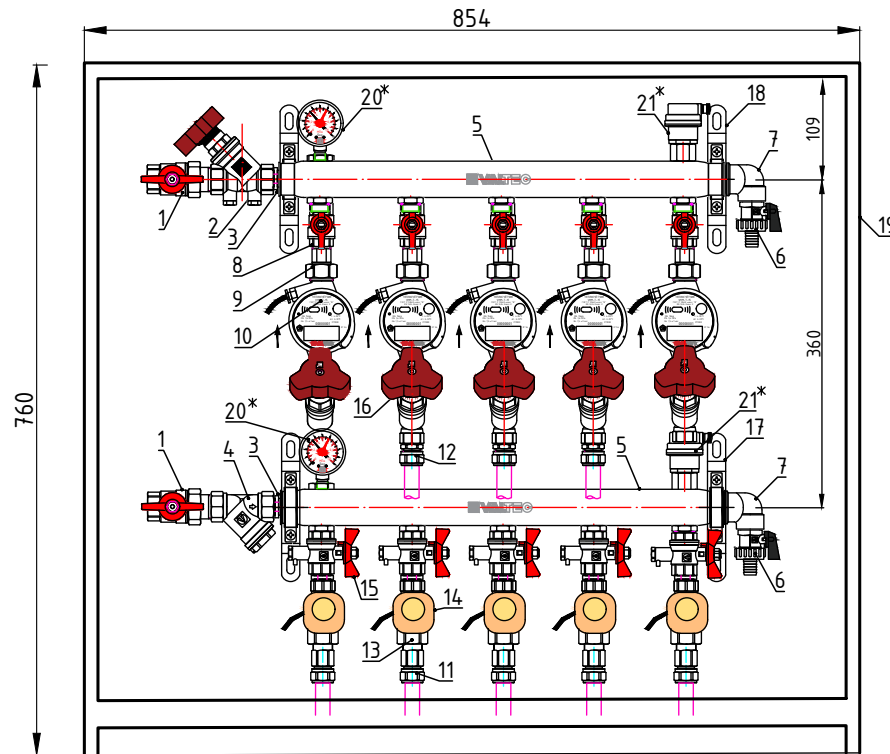
VALTEC

Лист

87

Этажный коллекторный узел 3/4" с балансировочным клапаном на выходе из узла, термостатическими клапанами VT.034 и балансировочными клапанами на каждой петле 5 вых. x 1/2"

GP02M05M04-05



Спецификация			
№	Наименование	Артикул	Кол.
1	Кран шаровой VALTEC BASE с полусгоном 3/4"	VT.227.N.05	2
2	Клапан балансировочный ручной 3/4"	VT.054.N.05	1
3	Фитинг резьбовой – ниппель переходной 1"x3/4"	VTг.580.N.0605	2
4	Фильтр механической очистки косою 3/4"	VT.192.N.05	1
5	Коллектор из нержавеющей стали с межосевым расстоянием выходов 100 мм 1", 5 x 1/2", с ручным воздухоотводчиком	VTс.510.SS.060405	2
6	Кран дренажный 1/2"	VT.430.N.04	2
7	Отвод коллекторный 1"x1/2"	VTс.531.N.0604	2
8	Кран шаровой VALTEC BASE 1/2"	VT.217.N.04	5
9	Полусгон с накидной гайкой 1/2"	VTг.611.N.0004	10
10	Теплосчетчик квартирный с тахометрическим расходомером (для установки на обратный трубопровод) 0,6 м ³ /час	VHM-T-15/0,6/0/	5
11	Фитинг обжимной с переходом на внутреннюю резьбу 16 мм x 1/2" или 20x1/2"	VTm.302.N.001604 или VTm.302.N.002004	5
12	Фитинг обжимной с переходом на наружную резьбу 16 мм x 1/2" или 20x1/2"	VTm.301.N.001604 или VTm.301.N.002004	5
13	Клапан термостатический прямой 1/2"	VT.034	5
14	Сервопривод электротермический, нормально открытый, 230В	VT. TE 3042A.220A	5
15	Кран шаровой для подключения датчика температуры 1/2"	VT.247.N.04	5
16	Клапан балансировочный ручной 1/2"	VT.054.N.04	5
17	Кронштейн из НС одинарный высокий	VTс.130.INH	2
18	Кронштейн из НС одинарный низкий	VTс.130.INS	2

Спецификация			
№	Наименование	Артикул	Кол.
19	Коллекторный шкаф встраиваемый ШРВ-4	VTс.540.0.04	1
20*	Манометр с нижним подключением 1/4" с переходной футоркой	VT.TM50.D.02 и VTг.581.N.0402	2
21*	Воздухоотводчик автоматический 1/2" с отсекающим клапаном	VT.502.NH.04 и VT.539.N.04	2

* – комплектация по запросу

изм.	лист	№ документа	подпись	дата
------	------	-------------	---------	------

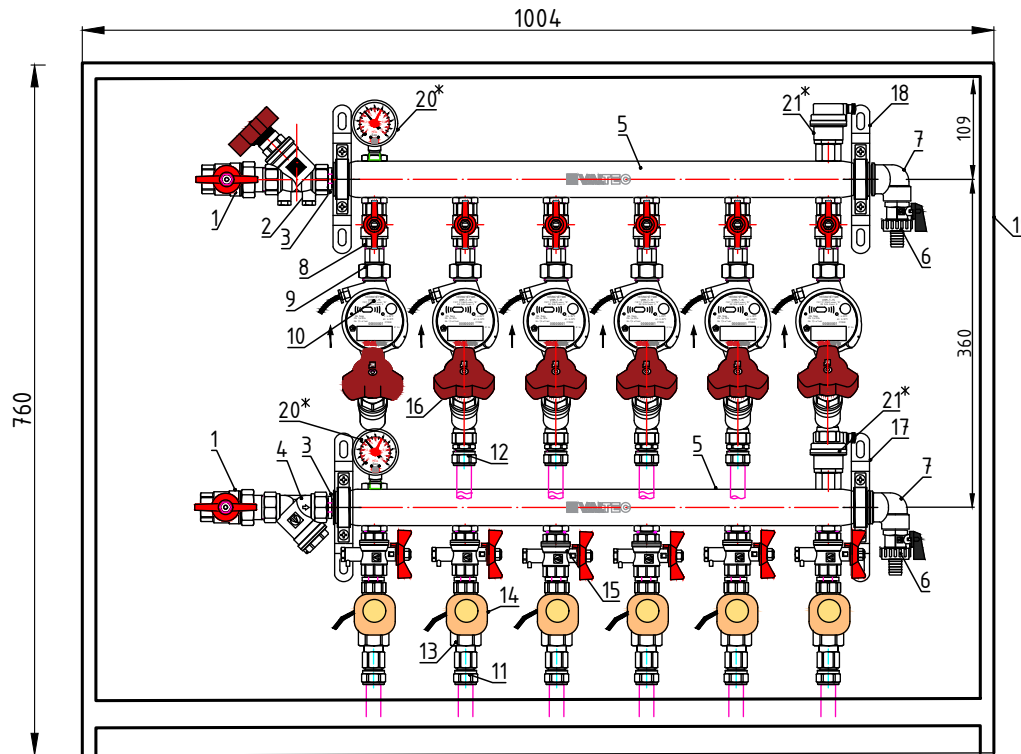
VALTEC

Лист

88

Этажный коллекторный узел 3/4" с балансировочным клапаном на выходе из узла, термостатическими клапанами VT.034 и балансировочными клапанами на каждой петле 6 вых. x 1/2"

GP02M05M04-06



Спецификация			
№	Наименование	Артикул	Кол.
1	Кран шаровой VALTEC BASE с полусгоном 3/4"	VT.227.N.05	2
2	Клапан балансировочный ручной 3/4"	VT.054.N.05	1
3	Фитинг резьбовой – ниппель переходной 1"x3/4"	VTг.580.N.0605	2
4	Фильтр механической очистки косой 3/4"	VT.192.N.05	1
5	Коллектор из нержавеющей стали с межосевым расстоянием выходов 100 мм 1", 6 x 1/2", с ручным воздухоотводчиком	VTc.510.SS.060406	2
6	Кран дренажный 1/2"	VT.430.N.04	2
7	Отвод коллекторный 1"x1/2"	VTc.531.N.0604	2
8	Кран шаровой VALTEC BASE 1/2"	VT.217.N.04	6
9	Полусгон с накидной гайкой 1/2"	VTг.611.N.0004	12
10	Теплосчетчик квартирный с тахометрическим расходомером (для установки на обратный трубопровод) 0,6 м ³ /час	VHM-T-15/0,6/0/	6
11	Фитинг обжимной с переходом на внутреннюю резьбу 16 мм x 1/2" или 20x1/2"	VTm.302.N.001604 или VTm.302.N.002004	6
12	Фитинг обжимной с переходом на наружную резьбу 16 мм x 1/2" или 20x1/2"	VTm.301.N.001604 или VTm.301.N.002004	6
13	Клапан термостатический прямой 1/2"	VT.034	6
14	Сервопривод электротермический, нормально открытый, 230В	VT. TE 3042A.220A	6
15	Кран шаровой для подключения датчика температуры 1/2"	VT.247.N.04	6
16	Клапан балансировочный ручной 1/2"	VT.054.N.04	6
17	Кронштейн из НС одинарный высокий	VTc.130.INH	2
18	Кронштейн из НС одинарный низкий	VTc.130.INS	2

Спецификация			
№	Наименование	Артикул	Кол.
19	Коллекторный шкаф встраиваемый ШРВ-5	VTc.540.0.05	1
20*	Манометр с нижним подключением 1/4" с переходной футоркой	VT.TM50.D.02 и VTг.581.N.0402	2
21*	Воздухоотводчик автоматический 1/2" с отсечным клапаном	VT.502.NH.04 и VT.539.N.04	2

* – комплектация по запросу

изм.	лист	N документа	подпись	дата
------	------	-------------	---------	------

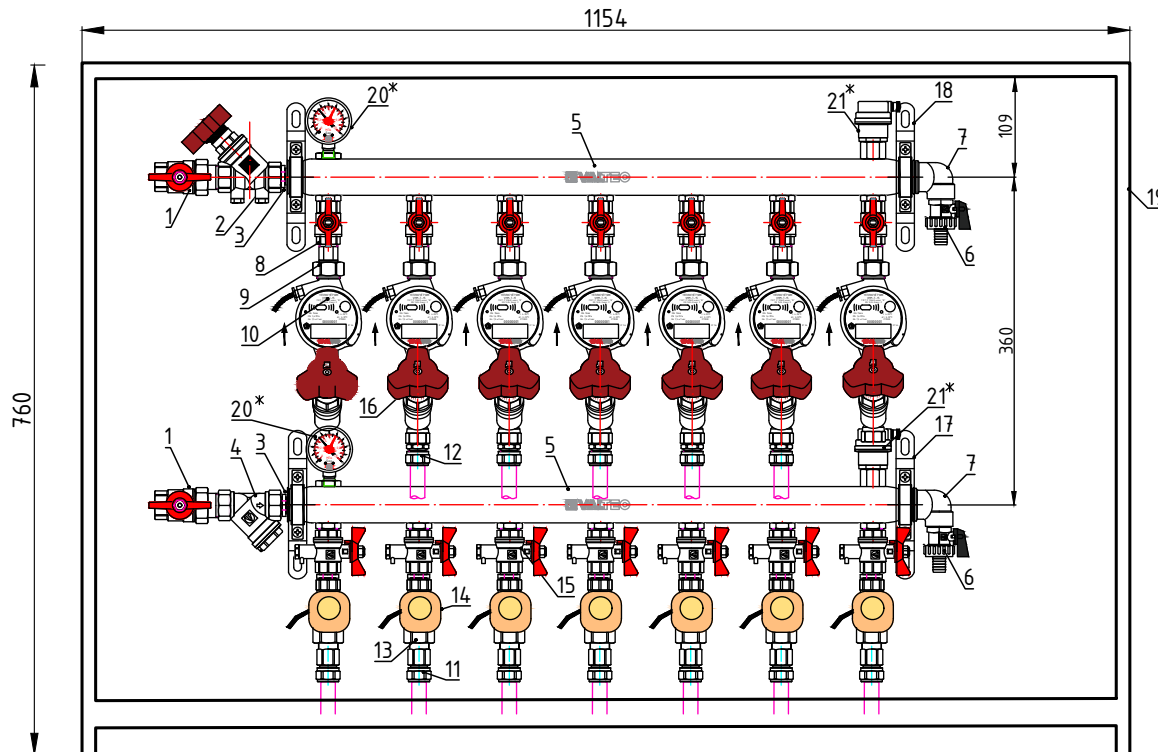
VALTEC

Лист

89

Этажный коллекторный узел 3/4" с балансировочным клапаном на выходе из узла, термостатическими клапанами VT.034 и балансировочными клапанами на каждой петле 7 вых. x 1/2"

GP02M05M04-07



Спецификация

№	Наименование	Артикул	Кол.
19	Коллекторный шкаф встраиваемый ШРВ-6	VTc.540.0.06	1
20*	Манометр с нижним подключением 1/4" с переходной футоркой	VT.TM50.D.02 и VTг.581.N.0402	2
21*	Воздухоотводчик автоматический 1/2" с отсечным клапаном	VT.502.NH.04 и VT.539.N.04	2

Спецификация

№	Наименование	Артикул	Кол.
1	Кран шаровой VALTEC BASE с полусгоном 3/4"	VT.227.N.05	2
2	Клапан балансировочный ручной 3/4"	VT.054.N.05	1
3	Фитинг резьбовой – ниппель переходной 1"x3/4"	VTг.580.N.0605	2
4	Фильтр механической очистки косо́й 3/4"	VT.192.N.05	1
5	Коллектор из нержавеющей стали с межосевым расстоянием выходов 100 мм 1", 7 x 1/2", с ручным воздухоотводчиком	VTc.510.SS.060407	2
6	Кран дренажный 1/2"	VT.430.N.04	2
7	Отвод коллекторный 1"x1/2"	VTc.531.N.0604	2
8	Кран шаровой VALTEC BASE 1/2"	VT.217.N.04	7
9	Полусгон с накидной гайкой 1/2"	VTг.611.N.0004	14
10	Теплосчетчик квартирный с тахометрическим расходомером (для установки на обратный трубопровод) 0,6 м³/час	VHM-T-15/0,6/0/	7
11	Фитинг обжимной с переходом на внутреннюю резьбу 16 мм x 1/2" или 20x1/2"	VTm.302.N.001604 или VTm.302.N.002004	7
12	Фитинг обжимной с переходом на наружную резьбу 16 мм x 1/2" или 20x1/2"	VTm.301.N.001604 или VTm.301.N.002004	7
13	Клапан термостатический прямой 1/2"	VT.034	7
14	Сервопривод электротермический, нормально открытый, 230В	VT. TE 3042A.220A	7
15	Кран шаровой для подключения датчика температуры 1/2"	VT.247.N.04	7
16	Клапан балансировочный ручной 1/2"	VT.054.N.04	7
17	Кронштейн из НС одинарный высокий	VTc.130.INH	2
18	Кронштейн из НС одинарный низкий	VTc.130.INS	2

* – комплектация по запросу

изм.	лист	№ документа	подпись	дата
------	------	-------------	---------	------

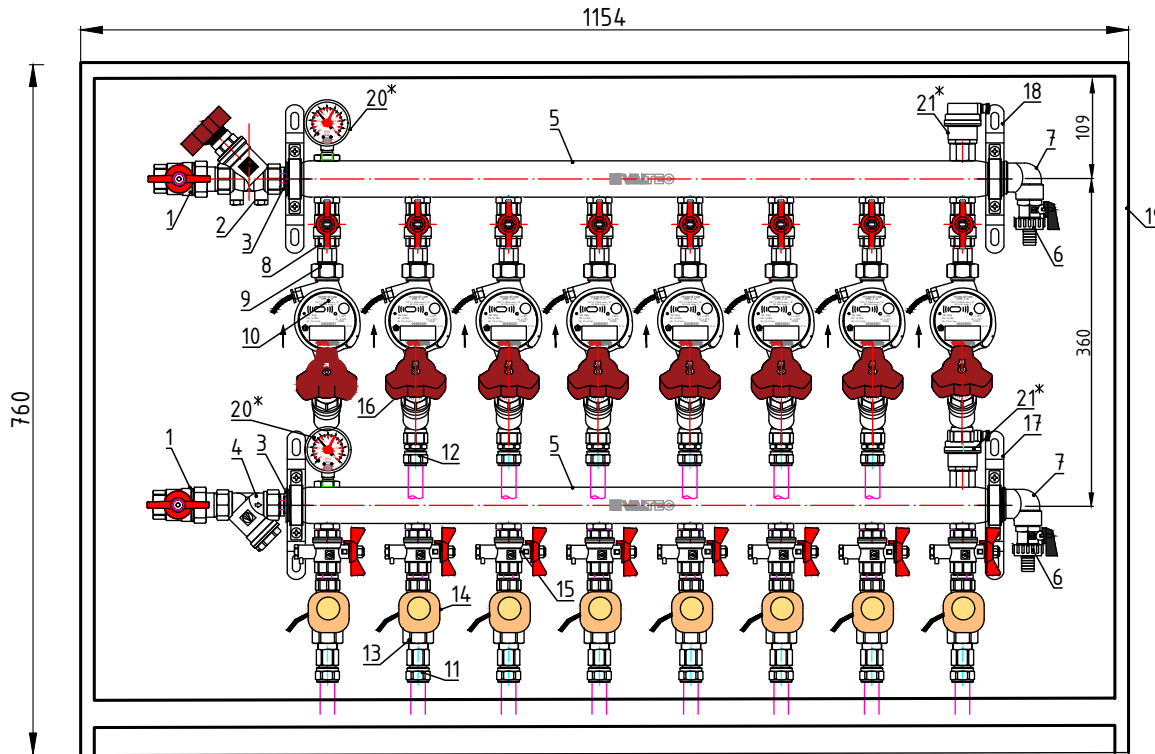
VALTEC

Лист

90

Этажный коллекторный узел 3/4" с балансировочным клапаном на выходе из узла, термостатическими клапанами VT.034 и балансировочными клапанами на каждой петле 8 вых. x 1/2"

GP02M05M04-08



Спецификация			
№	Наименование	Артикул	Кол.
19	Коллекторный шкаф встраиваемый ШРВ-6	VTc.540.0.06	1
20*	Манометр с нижним подключением 1/4" с переходной футоркой	VT.TM50.D.02 и VTг.581.N.0402	2
21*	Воздухоотводчик автоматический 1/2" с отсечным клапаном	VT.502.NH.04 и VT.539.N.04	2

Спецификация			
№	Наименование	Артикул	Кол.
1	Кран шаровой VALTEC BASE с полусгоном 3/4"	VT.227.N.05	2
2	Клапан балансировочный ручной 3/4"	VT.054.N.05	1
3	Фитинг резьбовой – ниппель переходной 1"x3/4"	VTг.580.N.0605	2
4	Фильтр механической очистки косо́й 3/4"	VT.192.N.05	1
5	Коллектор из нержавеющей стали с межосевым расстоянием выходов 100 мм 1", 8 x 1/2", с ручным воздухоотводчиком	VTc.510.SS.060408	2
6	Кран дренажный 1/2"	VT.430.N.04	2
7	Отвод коллекторный 1"x1/2"	VTc.531.N.0604	2
8	Кран шаровой VALTEC BASE 1/2"	VT.217.N.04	8
9	Полусгон с накидной гайкой 1/2"	VTг.611.N.0004	16
10	Теплосчетчик квартирный с тахометрическим расходомером (для установки на обратный трубопровод) 0,6 м ³ /час	VHM-T-15/0,6/0/	8
11	Фитинг обжимной с переходом на внутреннюю резьбу 16 мм x 1/2" или 20x1/2"	VTm.302.N.001604 или VTm.302.N.002004	8
12	Фитинг обжимной с переходом на наружную резьбу 16 мм x 1/2" или 20x1/2"	VTm.301.N.001604 или VTm.301.N.002004	8
13	Клапан термостатический прямой 1/2"	VT.034	8
14	Сервопривод электротермический, нормально открытый, 230В	VT. TE 3042A.220A	8
15	Кран шаровой для подключения датчика температуры 1/2"	VT.247.N.04	8
16	Клапан балансировочный ручной 1/2"	VT.054.N.04	8
17	Кронштейн из НС одинарный высокий	VTc.130.INH	2
18	Кронштейн из НС одинарный низкий	VTc.130.INS	2

* – комплектация по запросу

изм.	лист	№ документа	подпись	дата
------	------	-------------	---------	------

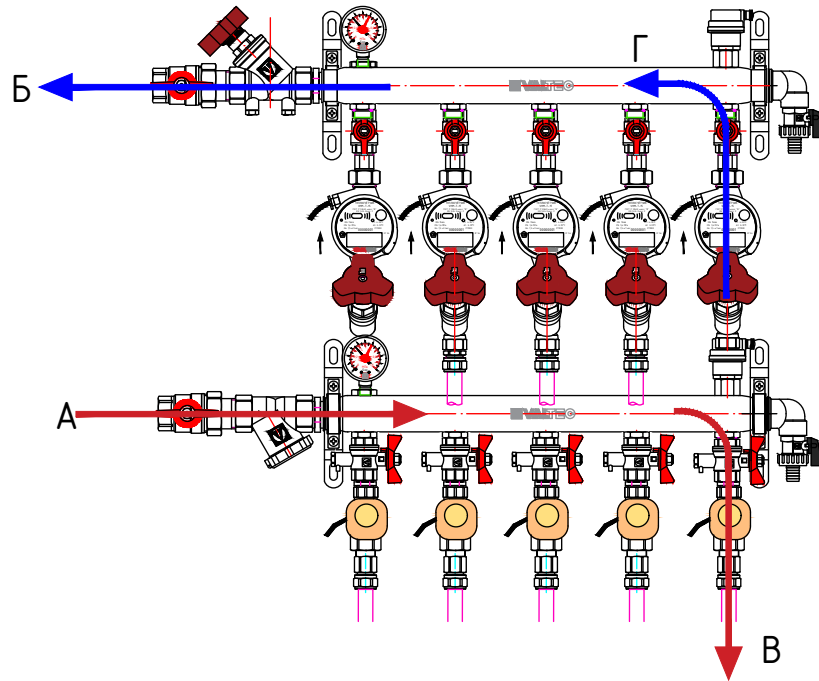
VALTEC

Лист

91

GP02M06M04

Технические характеристики
этажных коллекторных узлов 1" с балансировочным клапаном на выходе
из узла, термостатическими клапанами VT.034 и балансировочными
клапанами на каждой петле



Технические характеристики

№	Наименование	Значение
1	Максимальный расход теплоносителя через коллекторный узел*	2,65 м ³ /час
2	Максимальная мощность коллекторного узла**	61,6 кВт
3	Расчетная пропускная способность, Kvs	2,76 м ³ /час
4	Максимальная температура	95°C
5	Максимальное рабочее давление	8 бар
6	Максимальная пропускная способность узла по линии В-Г при установке счетчика на 0,6 м ³ /час	0,6 м ³ /час
7	Максимальная пропускная способность узла по линии В-Г при отсутствии счетчика***	0,939 м ³ /час
8	Размер резьбы присоединительных патрубков на входе в коллектор	G 1" BP
9	Количество выходов коллектора	2-8

* При скорости движения теплоносителя 1,5 м/с

**Для расчётного перепада температур 20°C

***При номинальном перепаде давления на термостатическом клапане 0,1 бар

Материал - см. техническую документацию на изделия

изм.	лист	N документа	подпись	дата

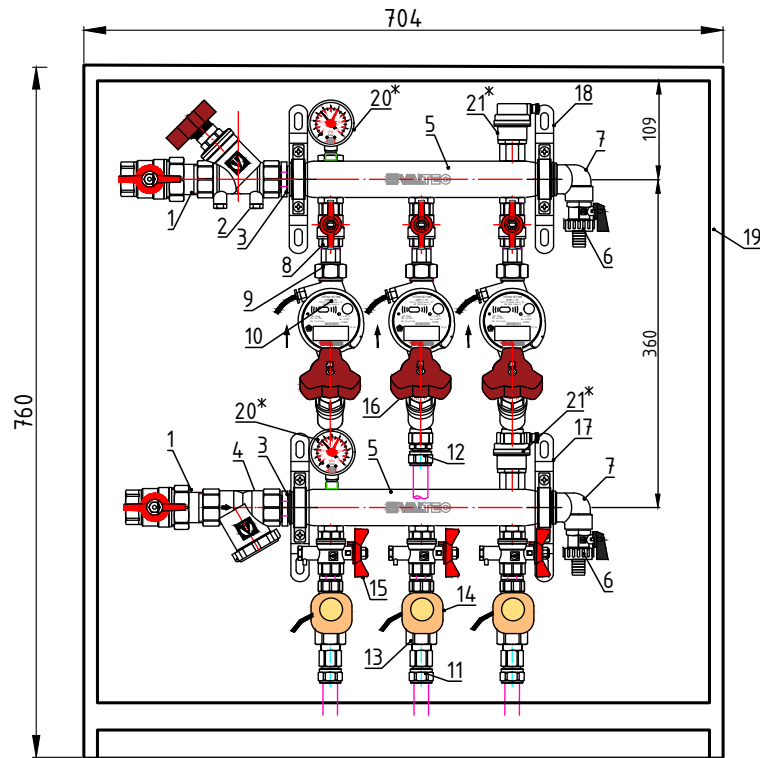
VALTEC

Лист

92

Этажный коллекторный узел 1" с балансировочным клапаном на выходе из узла, термостатическими клапанами VT.034 и балансировочными клапанами на каждой петле 3 вых. x 1/2"

GP02M06M04-03



Спецификация			
№	Наименование	Артикул	Кол.
19	Коллекторный шкаф встраиваемый ШРВ-3	VTc.540.0.03	1
20*	Манометр с нижним подключением 1/4" с переходной футоркой	VT.TM50.D.02 и VTGr.581.N.0402	2
21*	Воздухоотводчик автоматический 1/2" с отсечным клапаном	VT.502.NH.04 и VT.539.N.04	2

Спецификация			
№	Наименование	Артикул	Кол.
1	Кран шаровой VALTEC BASE с полусгоном 1"	VT.227.N.06	2
2	Клапан балансировочный ручной 1"	VT.054.N.06	1
3	Фитинг резьбовой - ниппель 1"	VTGr.582.N.0006	2
4	Фильтр механической очистки косо́й 1"	VT.193.N.06	1
5	Коллектор из нержавеющей стали с межосевым расстоянием выходов 100 мм 1", 3 x 1/2", с ручным воздухоотводчиком	VTc.510.SS.060403	2
6	Кран дренажный 1/2"	VT.430.N.04	2
7	Отвод коллекторный 1"x1/2"	VTc.531.N.0604	2
8	Кран шаровой VALTEC BASE 1/2"	VT.217.N.04	3
9	Полусгон с накидной гайкой 1/2"	VTGr.611.N.0004	6
10	Теплосчетчик квартирный с тахометрическим расходомером (для установки на обратный трубопровод) 0,6 м ³ /час	VHM-T-15/0,6/0/	3
11	Фитинг обжимной с переходом на внутреннюю резьбу 16 мм x 1/2" или 20x1/2"	VTm.302.N.001604 или VTm.302.N.002004	3
12	Фитинг обжимной с переходом на наружную резьбу 16 мм x 1/2" или 20x1/2"	VTm.301.N.001604 или VTm.301.N.002004	3
13	Клапан термостатический прямой 1/2"	VT.034	3
14	Сервопривод электротермический, нормально открытый, 230В	VT. TE 3042A.220A	3
15	Кран шаровой для подключения датчика температуры 1/2"	VT.247.N.04	3
16	Клапан балансировочный ручной 1/2"	VT.054.N.04	3
17	Кронштейн из НС одинарный высокий	VTc.130.INH	2
18	Кронштейн из НС одинарный низкий	VTc.130.INS	2

*- комплектация по запросу

изм.	лист	№ документа	подпись	дата
------	------	-------------	---------	------

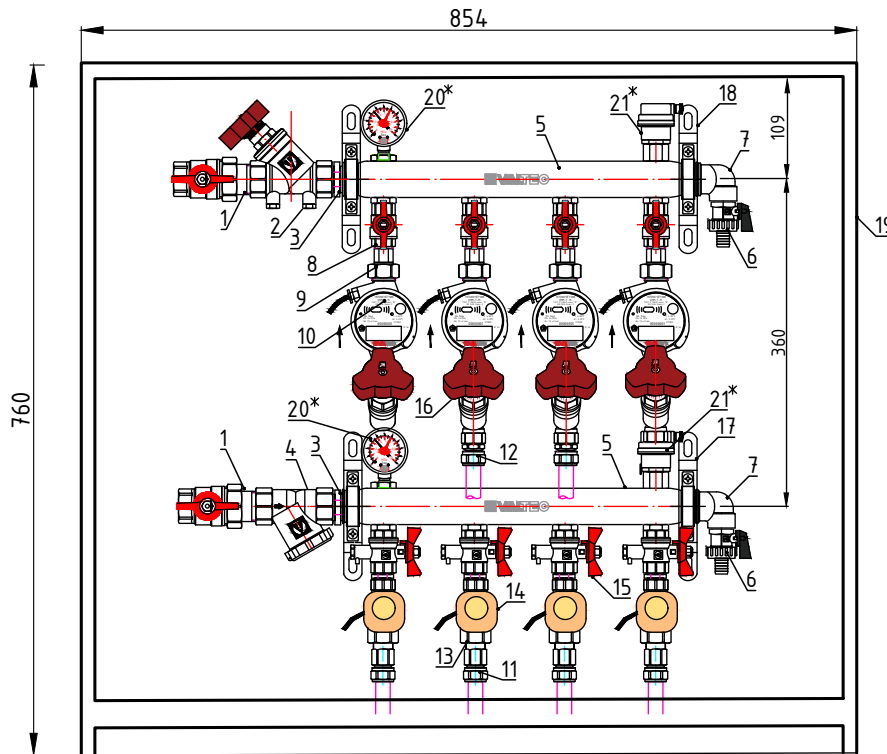
VALTEC

Лист

93

Этажный коллекторный узел 1" с балансировочным клапаном на выходе из узла, термостатическими клапанами VT.034 и балансировочными клапанами на каждой петле 4 вых. x 1/2"

GP02M06M04-04



Спецификация			
№	Наименование	Артикул	Кол.
19	Коллекторный шкаф встраиваемый ШРВ-4	VTc.540.0.04	1
20*	Манометр с нижним подключением 1/4" с переходной футоркой	VT.TM50.D.02 и VTГ.581.N.04.02	2
21*	Воздухоотводчик автоматический 1/2" с отсечным клапаном	VT.502.NH.04 и VT.539.N.04	2

Спецификация			
№	Наименование	Артикул	Кол.
1	Кран шаровой VALTEC BASE с полусгоном 1"	VT.227.N.06	2
2	Клапан балансировочный ручной 1"	VT.054.N.06	1
3	Фитинг резьбовой – ниппель 1"	VTГ.582.N.0006	2
4	Фильтр механической очистки косо́й 1"	VT.193.N.06	1
5	Коллектор из нержавеющей стали с межосевым расстоянием выходов 100 мм 1", 4 x 1/2", с ручным воздухоотводчиком	VTc.510.SS.0604.04	2
6	Кран дренажный 1/2"	VT.430.N.04	2
7	Отвод коллекторный 1"x1/2"	VTc.531.N.0604	2
8	Кран шаровой VALTEC BASE 1/2"	VT.217.N.04	4
9	Полусгон с накидной гайкой 1/2"	VTГ.611.N.0004	8
10	Теплосчетчик квартирный с тахометрическим расходомером (для установки на обратный трубопровод) 0,6 м ³ /час	VHM-T-15/0,6/0/	4
11	Фитинг обжимной с переходом на внутреннюю резьбу 16 мм x 1/2" или 20x1/2"	VTm.302.N.001604 или VTm.302.N.002004	4
12	Фитинг обжимной с переходом на наружную резьбу 16 мм x 1/2" или 20x1/2"	VTm.301.N.001604 или VTm.301.N.002004	4
13	Клапан термостатический прямой 1/2"	VT.034	4
14	Сервопривод электротермический, нормально открытый, 230В	VT. TE 3042A.220A	4
15	Кран шаровой для подключения датчика температуры 1/2"	VT.247.N.04	4
16	Клапан балансировочный ручной 1/2"	VT.054.N.04	4
17	Кронштейн из НС одинарный высокий	VTc.130.INH	2
18	Кронштейн из НС одинарный низкий	VTc.130.INS	2

* – комплектация по запросу

изм.	лист	№ документа	подпись	дата
------	------	-------------	---------	------

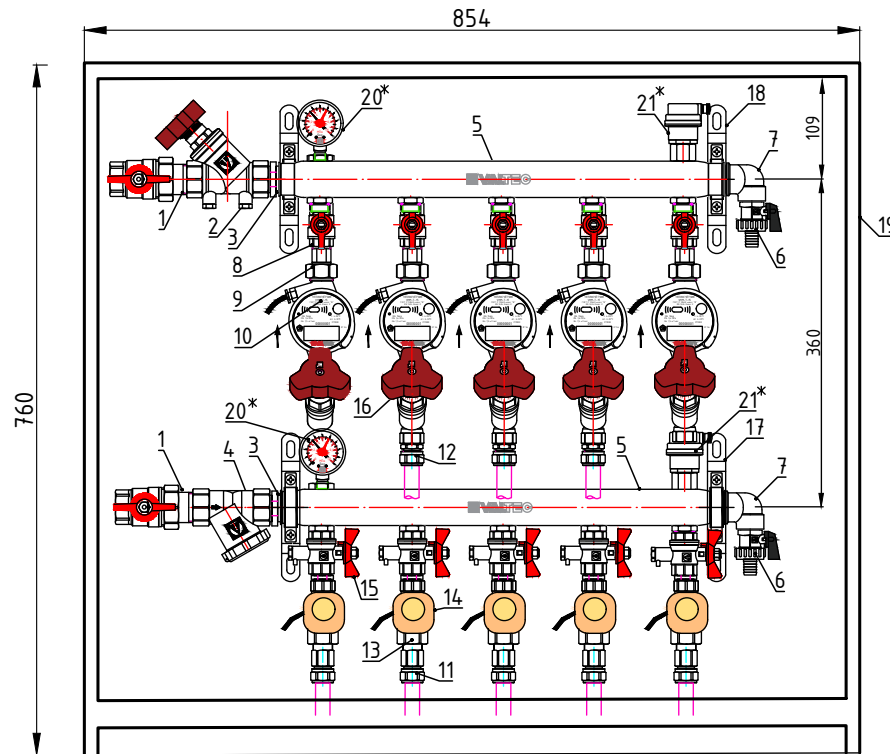
VALTEC

Лист

94

Этажный коллекторный узел 1" с балансировочным клапаном на выходе из узла, термостатическими клапанами VT.034 и балансировочными клапанами на каждой петле 5 вых. x 1/2"

GP02M06M04-05



Спецификация			
№	Наименование	Артикул	Кол.
1	Кран шаровой VALTEC BASE с полусгоном 1"	VT.227.N.06	2
2	Клапан балансировочный ручной 1"	VT.054.N.06	1
3	Фитинг резьбовой – ниппель 1"	VTг.582.N.0006	2
4	Фильтр механической очистки косо́й 1'	VT.193.N.06	1
5	Коллектор из нержавеющей стали с межосевым расстоянием выходов 100 мм 1", 5 x 1/2", с ручным воздухоотводчиком	VTс.510.SS.060405	2
6	Кран дренажный 1/2"	VT.430.N.04	2
7	Отвод коллекторный 1"x1/2"	VTс.531.N.0604	2
8	Кран шаровой VALTEC BASE 1/2"	VT.217.N.04	5
9	Полусгон с накидной гайкой 1/2"	VTг.611.N.0004	10
10	Теплосчетчик квартирный с тахометрическим расходомером (для установки на обратный трубопровод) 0,6 м ³ /час	VHM-T-15/0,6/0/	5
11	Фитинг обжимной с переходом на внутреннюю резьбу 16 мм x 1/2" или 20x1/2"	VTм.302.N.001604 или VTм.302.N.002004	5
12	Фитинг обжимной с переходом на наружную резьбу 16 мм x 1/2" или 20x1/2"	VTм.301.N.001604 или VTм.301.N.002004	5
13	Клапан термостатический прямой 1/2"	VT.034	5
14	Сервопривод электротермический, нормально открытый, 230В	VT. TE 3042A.220A	5
15	Кран шаровой для подключения датчика температуры 1/2"	VT.247.N.04	5
16	Клапан балансировочный ручной 1/2"	VT.054.N.04	5
17	Кронштейн из НС одинарный высокий	VTс.130.INH	2
18	Кронштейн из НС одинарный низкий	VTс.130.INS	2

Спецификация			
№	Наименование	Артикул	Кол.
19	Коллекторный шкаф встраиваемый ШРВ-4	VTс.540.0.04	1
20*	Манометр с нижним подключением 1/4" с переходной футоркой	VT.ТМ50.D.02 и VTг.581.N.0402	2
21*	Воздухоотводчик автоматический 1/2" с отсечным клапаном	VT.502.NH.04 и VT.539.N.04	2

* – комплектация по запросу

изм.	лист	N документа	подпись	дата
------	------	-------------	---------	------

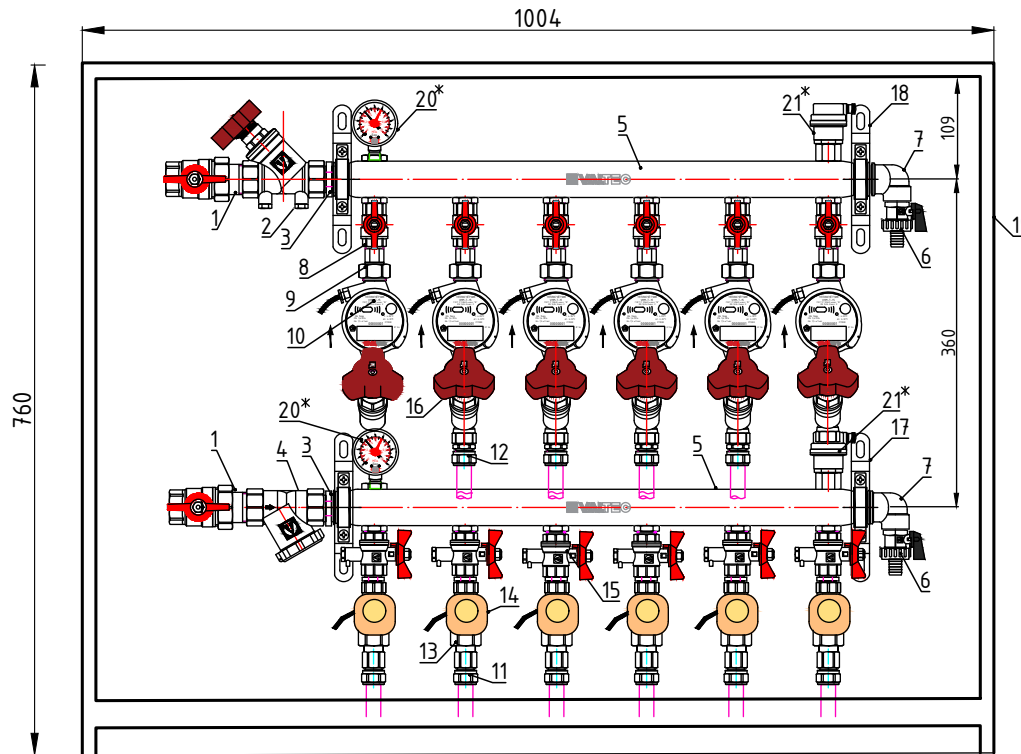
VALTEC

Лист

95

Этажный коллекторный узел 1" с балансировочным клапаном на выходе из узла, термостатическими клапанами VT.034 и балансировочными клапанами на каждой петле 6 вых. x 1/2"

GP02M06M04-06



Спецификация			
№	Наименование	Артикул	Кол.
1	Кран шаровой VALTEC BASE с полусгоном 1"	VT.227.N.06	2
2	Клапан балансировочный ручной 1"	VT.054.N.06	1
3	Фитинг резьбовой – ниппель 1"	VTг.582.N.0006	2
4	Фильтр механической очистки косой 1'	VT.193.N.06	1
5	Коллектор из нержавеющей стали с межосевым расстоянием выходов 100 мм 1", 6 x 1/2", с ручным воздухоотводчиком	VTс.510.SS.060406	2
6	Кран дренажный 1/2"	VT.430.N.04	2
7	Отвод коллекторный 1"x1/2"	VTс.531.N.0604	2
8	Кран шаровой VALTEC BASE 1/2"	VT.217.N.04	6
9	Полусгон с накидной гайкой 1/2"	VTг.611.N.0004	12
10	Теплосчетчик квартирный с тахометрическим расходомером (для установки на обратный трубопровод) 0,6 м ³ /час	VHM-T-15/0,6/0/	6
11	Фитинг обжимной с переходом на внутреннюю резьбу 16 мм x 1/2" или 20x1/2"	VTм.302.N.001604 или VTм.302.N.002004	6
12	Фитинг обжимной с переходом на наружную резьбу 16 мм x 1/2" или 20x1/2"	VTм.301.N.001604 или VTм.301.N.002004	6
13	Клапан термостатический прямой 1/2"	VT.034	6
14	Сервопривод электротермический, нормально открытый, 230В	VT. TE 3042A.220A	6
15	Кран шаровой для подключения датчика температуры 1/2"	VT.247.N.04	6
16	Клапан балансировочный ручной 1/2"	VT.054.N.04	6
17	Кронштейн из НС одинарный высокий	VTс.130.INH	2
18	Кронштейн из НС одинарный низкий	VTс.130.INS	2

Спецификация			
№	Наименование	Артикул	Кол.
19	Коллекторный шкаф встраиваемый ШРВ-5	VTс.540.0.05	1
20*	Манометр с нижним подключением 1/4" с переходной футоркой	VT.TM50.D.02 и VTг.581.N.0402	2
21*	Воздухоотводчик автоматический 1/2" с отсечным клапаном	VT.502.NH.04 и VT.539.N.04	2

* – комплектация по запросу

изм.	лист	N документа	подпись	дата

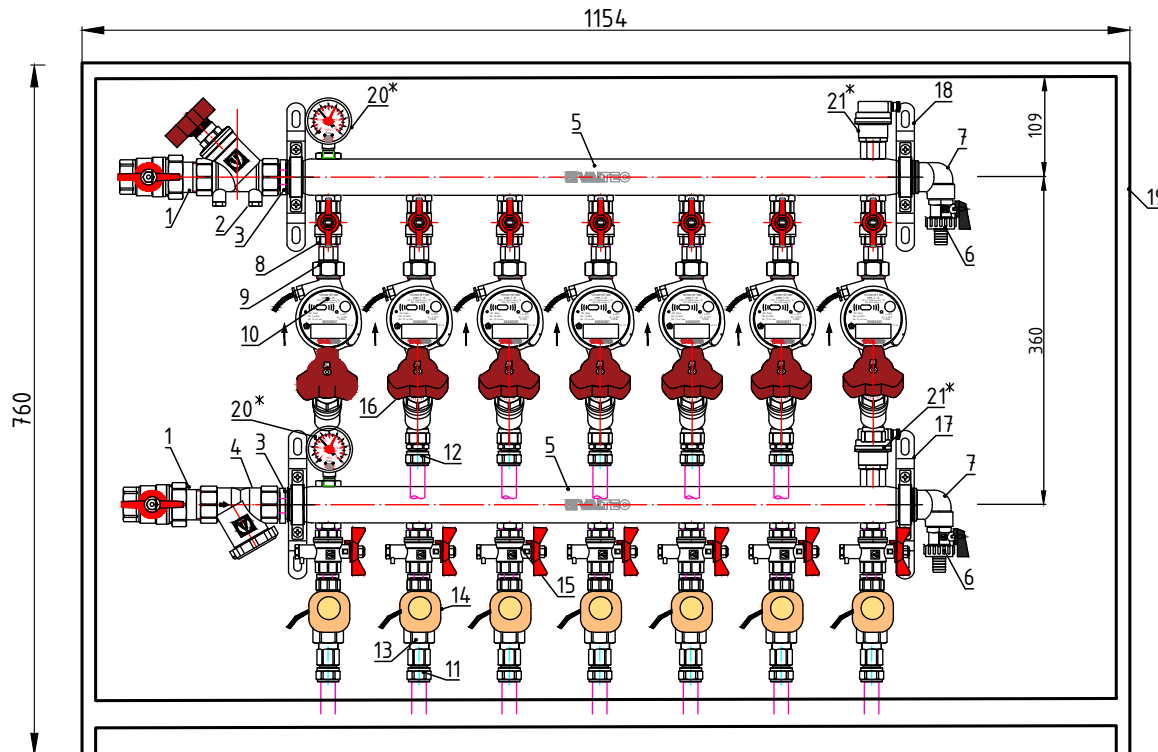
VALTEC

Лист

96

Этажный коллекторный узел 1" с балансировочным клапаном на выходе из узла, термостатическими клапанами VT.034 и балансировочными клапанами на каждой петле 7 вых. x 1/2"

GP02M06M04-07



Спецификация			
№	Наименование	Артикул	Кол.
1	Кран шаровой VALTEC BASE с полусгоном 1"	VT.227.N.06	2
2	Клапан балансировочный ручной 1"	VT.054.N.06	1
3	Фитинг резьбовой – ниппель 1"	VTг.582.N.0006	2
4	Фильтр механической очистки косо́й 1'	VT.193.N.06	1
5	Коллектор из нержавеющей стали с межосевым расстоянием выходов 100 мм 1", 7 x 1/2", с ручным воздухоотводчиком	VTс.510.SS.060407	2
6	Кран дренажный 1/2"	VT.430.N.04	2
7	Отвод коллекторный 1"x1/2"	VTс.531.N.0604	2
8	Кран шаровой VALTEC BASE 1/2"	VT.217.N.04	7
9	Полусгон с накидной гайкой 1/2"	VTг.611.N.0004	14
10	Теплосчетчик квартирный с тахометрическим расходомером (для установки на обратный трубопровод) 0,6 м ³ /час	VHM-T-15/0,6/0/	7
11	Фитинг обжимной с переходом на внутреннюю резьбу 16 мм x 1/2" или 20x1/2"	VTм.302.N.001604 или VTм.302.N.002004	7
12	Фитинг обжимной с переходом на наружную резьбу 16 мм x 1/2" или 20x1/2"	VTм.301.N.001604 или VTм.301.N.002004	7
13	Клапан термостатический прямой 1/2"	VT.034	7
14	Сервопривод электротермический, нормально открытый, 230В	VT. TE 3042A.220A	7
15	Кран шаровой для подключения датчика температуры 1/2"	VT.247.N.04	7
16	Клапан балансировочный ручной 1/2"	VT.054.N.04	7
17	Кронштейн из НС одинарный высокий	VTс.130.INH	2
18	Кронштейн из НС одинарный низкий	VTс.130.INS	2

Спецификация			
№	Наименование	Артикул	Кол.
19	Коллекторный шкаф встраиваемый ШРВ-6	VTс.540.0.06	1
20*	Манометр с нижним подключением 1/4" с переходной футоркой	VT.TM50.D.02 и VTг.581.N.0402	2
21*	Воздухоотводчик автоматический 1/2" с отсечным клапаном	VT.502.NH.04 и VT.539.N.04	2

* – комплектация по запросу

изм.	лист	N документа	подпись	дата
------	------	-------------	---------	------

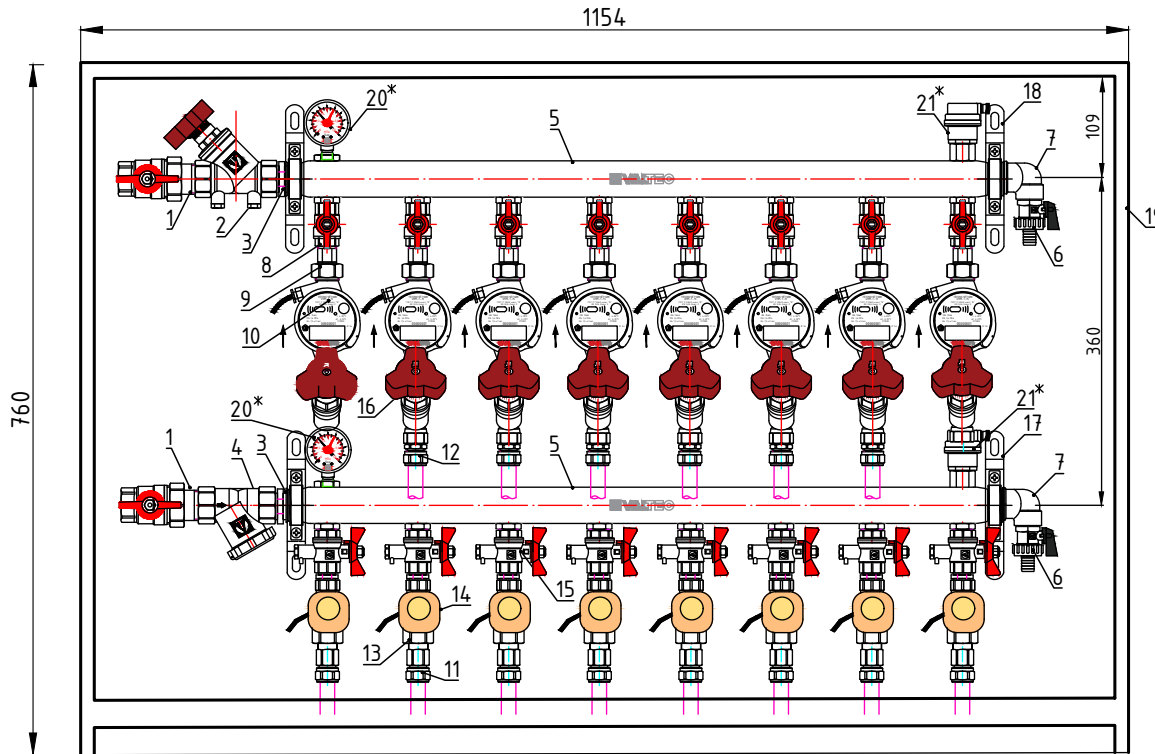
VALTEC

Лист

97

Этажный коллекторный узел 1" с балансировочным клапаном на выходе из узла, термостатическими клапанами VT.034 и балансировочными клапанами на каждой петле 8 вых. x 1/2"

GP02M06M04-08



Спецификация			
№	Наименование	Артикул	Кол.
1	Кран шаровой VALTEC BASE с полусгоном 1"	VT.227.N.06	2
2	Клапан балансировочный ручной 1"	VT.054.N.06	1
3	Фитинг резьбовой – ниппель 1"	VTг.582.N.0006	2
4	Фильтр механической очистки косой 1'	VT.193.N.06	1
5	Коллектор из нержавеющей стали с межосевым расстоянием выходов 100 мм 1", 8 x 1/2", с ручным воздухоотводчиком	VTc.510.SS.060408	2
6	Кран дренажный 1/2"	VT.430.N.04	2
7	Отвод коллекторный 1"x1/2"	VTc.531.N.0604	2
8	Кран шаровой VALTEC BASE 1/2"	VT.217.N.04	8
9	Полусгон с накидной гайкой 1/2"	VTг.611.N.0004	16
10	Теплосчетчик квартирный с тахометрическим расходомером (для установки на обратный трубопровод) 0,6 м ³ /час	VHM-T-15/0,6/0/	8
11	Фитинг обжимной с переходом на внутреннюю резьбу 16 мм x 1/2" или 20x1/2"	VTm.302.N.001604 или VTm.302.N.002004	8
12	Фитинг обжимной с переходом на наружную резьбу 16 мм x 1/2" или 20x1/2"	VTm.301.N.001604 или VTm.301.N.002004	8
13	Клапан термостатический прямой 1/2"	VT.034	8
14	Сервопривод электротермический, нормально открытый, 230В	VT. TE 3042A.220A	8
15	Кран шаровой для подключения датчика температуры 1/2"	VT.247.N.04	8
16	Клапан балансировочный ручной 1/2"	VT.054.N.04	8
17	Кронштейн из НС одинарный высокий	VTc.130.INH	2
18	Кронштейн из НС одинарный низкий	VTc.130.INS	2

Спецификация			
№	Наименование	Артикул	Кол.
19	Коллекторный шкаф встраиваемый ШРВ-6	VTc.540.0.06	1
20*	Манометр с нижним подключением 1/4" с переходной футоркой	VT.TM50.D.02 и VTг.581.N.0402	2
21*	Воздухоотводчик автоматический 1/2" с отсечным клапаном	VT.502.NH.04 и VT.539.N.04	2

* – комплектация по запросу

изм.	лист	№ документа	подпись	дата
------	------	-------------	---------	------

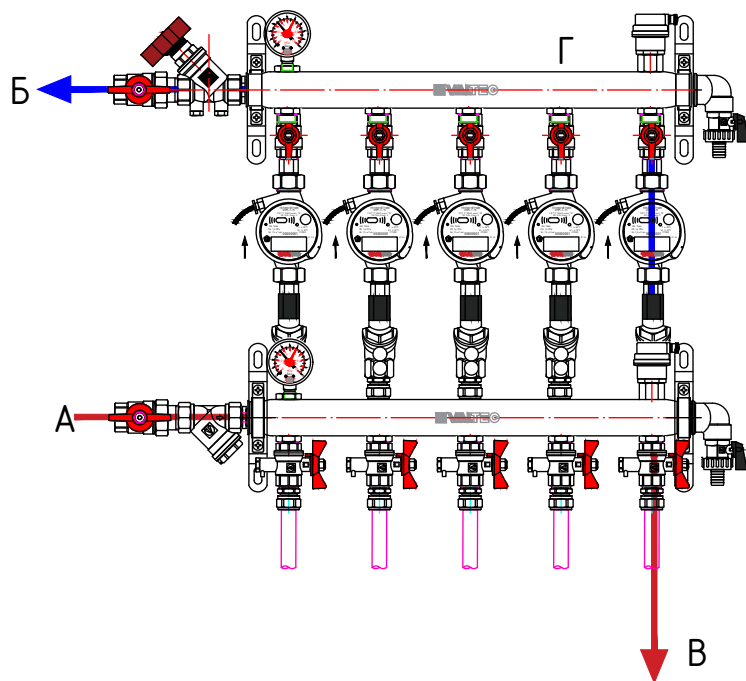
VALTEC

Лист

98

Технические характеристики этажных коллекторных узлов 3/4" с балансировочным клапаном на выходе из узла и динамическими стабилизаторами расхода на каждой петле

GP01M05V04



Технические характеристики		
№	Наименование	Значение
1	Максимальный расход теплоносителя через коллекторный узел*	1,69 м ³ /час
2	Максимальная мощность коллекторного узла**	39,4 кВт
3	Расчетная пропускная способность, Kvs	1,55 м ³ /час
4	Максимальная температура	95°C
5	Максимальное рабочее давление	8 бар
6	Максимальная пропускная способность узла по линии В-Г при установке счетчика на 0,6 м ³ /час***	0,2 м ³ /час
7	Максимальная пропускная способность узла по линии В-Г при отсутствии счетчика***	0,2 м ³ /час
8	Размер резьбы присоединительных патрубков на входе в коллектор	G 3/4" BP
9	Количество выходов коллектора	2-8
* При скорости движения теплоносителя 1,5 м/с		
** Для расчётного перепада температур 20°C		
*** Максимальная пропускная способность динамического стабилизатора расхода VT.PICV010		
Материал - см. техническую документацию на изделия		

изм.	лист	N документа	подпись	дата	

VALTEC

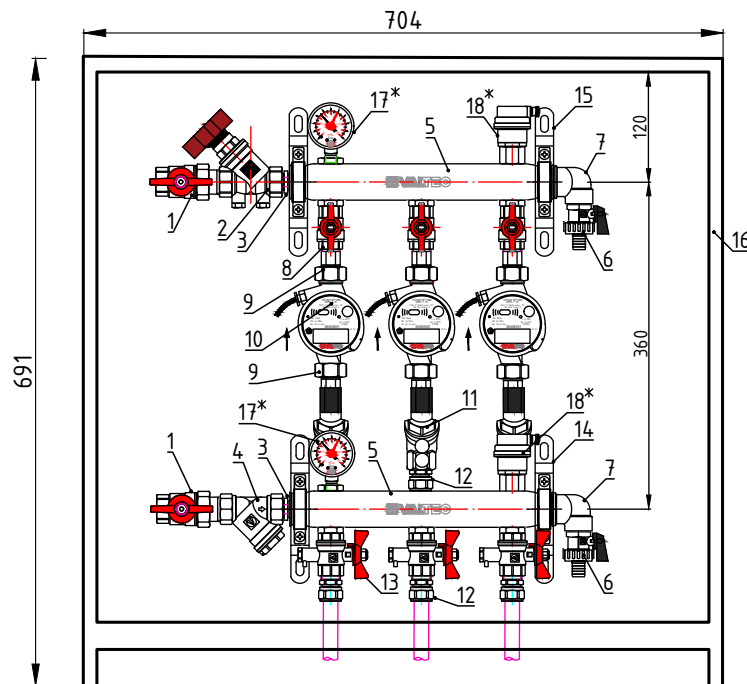
Лист

99

Этажный коллекторный узел 3/4" с балансировочным клапаном на выходе из узла и динамическими стабилизаторами расхода на каждой петле

GP01M05V04-03

3 вых. x 1/2"



Спецификация			
№	Наименование	Артикул	Кол.
1	Кран шаровой VALTEC BASE с полусгоном 3/4"	VT.227.N.05	2
2	Клапан балансировочный ручной 3/4"	VT.054.N.05	1
3	Фитинг резьбовой – ниппель переходной 1"x3/4"	VTг.580.N.0605	2
4	Фильтр механической очистки косою 3/4'	VT.192.N.05	1
5	Коллектор из нержавеющей стали с межосевым расстоянием выходов 100 мм 1", 3 x 1/2", с ручным воздухоотводчиком	VTс.510.SS.060403	2
6	Кран дренажный 1/2"	VT.430.N.04	2
7	Отвод коллекторный 1"x1/2"	VTс.531.N.0604	2
8	Кран шаровой VALTEC BASE 1/2"	VT.217.N.04	3
9	Полусгон с накидной гайкой 1/2"	VTг.611.N.0004	6
10	Теплосчетчик квартирный с тахометрическим расходомером (для установки на обратный трубопровод) 0,6 м³/час	VHM-T-15/0,6/0/	3
11	Динамический стабилизатор расхода 1/2", с картрижем скрытой настройки (серый)	VT.PICV010	3
12	Фитинг обжимной с переходом на наружную резьбу 16 мм x 1/2" или 20x1/2"	VTм.301.N.001604 или VTм.301.N.002004	6
13	Кран шаровой для подключения датчика температуры 1/2"	VT.247.N.04	3
14	Кронштейн из НС одинарный высокий	VTс.130.INH	2
15	Кронштейн из НС одинарный низкий	VTс.130.INS	2
16	Коллекторный шкаф пристраиваемый глубиной ШРНГ-3 или встраиваемый ШРВ-3	VTс.541.D.03 или VTс.540.0.03	1
17*	Манометр с нижним подключением 1/4" с переходной футоркой	VT.TM50.D.02 и VTг.581.N.0402	2
18*	Воздухоотводчик автоматический 1/2" с отсечным клапаном	VT.502.NH.04 и VT.539.N.04	2

* – комплектация по запросу

изм.	лист	№ документа	подпись	дата
------	------	-------------	---------	------

VALTEC

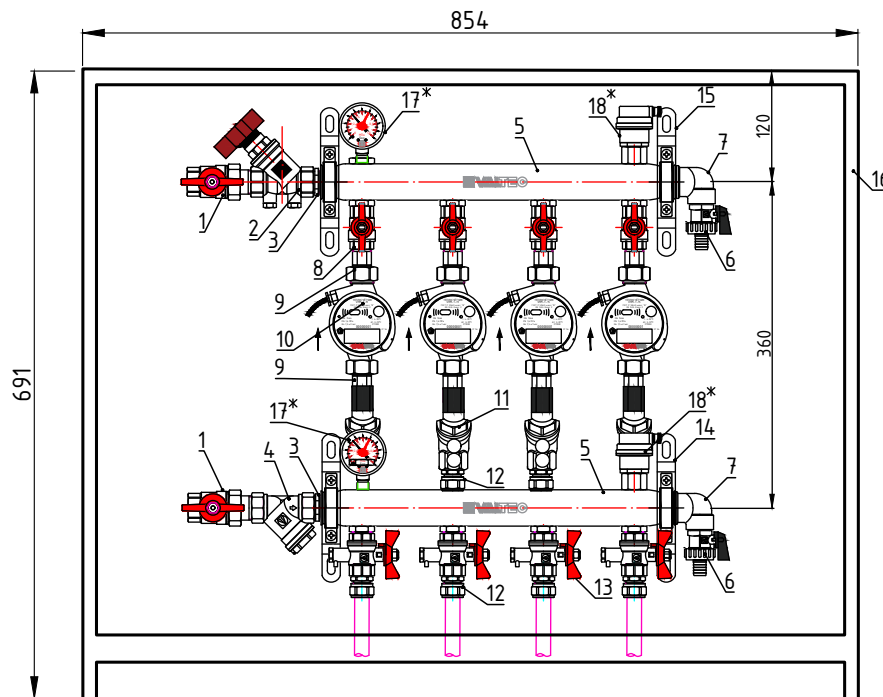
Лист

100

Этажный коллекторный узел 3/4" с балансировочным клапаном на выходе из узла и динамическими стабилизаторами расхода на каждой петле

GP01M05V04-04

4 вых. x 1/2"



Спецификация			
№	Наименование	Артикул	Кол.
1	Кран шаровой VALTEC BASE с полусгоном 3/4"	VT.227.N.05	2
2	Клапан балансировочный ручной 3/4"	VT.054.N.05	1
3	Фитинг резьбовой – ниппель переходной 1"x3/4"	VTг.580.N.0605	2
4	Фильтр механической очистки косо́й 3/4"	VT.192.N.05	1
5	Коллектор из нержавеющей стали с межосевым расстоянием выходов 100 мм 1", 4 x 1/2", с ручным воздухоотводчиком	VTс.510.SS.060404	2
6	Кран дренажный 1/2"	VT.430.N.04	2
7	Отвод коллекторный 1"x1/2"	VTс.531.N.0604	2
8	Кран шаровой VALTEC BASE 1/2"	VT.217.N.04	4
9	Полусгон с накидной гайкой 1/2"	VTг.611.N.0004	8
10	Теплосчетчик квартирный с тахометрическим расходомером (для установки на обратный трубопровод) 0,6 м³/час	VHM-T-15/0,6/0/	4
11	Динамический стабилизатор расхода 1/2", с картриджем скрытой настройки (серый)	VT.PICV010	4
12	Фитинг обжимной с переходом на наружную резьбу 16 мм x 1/2" или 20x1/2"	VTm.301.N.001604 или VTm.301.N.002004	8
13	Кран шаровой для подключения датчика температуры 1/2"	VT.247.N.04	4
14	Кронштейн из НС одинарный высокий	VTс.130.INH	2
15	Кронштейн из НС одинарный низкий	VTс.130.INS	2
16	Коллекторный шкаф пристраиваемый глу́докий ШРНГ-4 или встраиваемый ШРВ-4	VTс.541.D.04 или VTс.540.0.04	1
17*	Манометр с нижним подключением 1/4" с переходной футоркой	VT.TM50.D.02 и VTг.581.N.0402	2
18*	Воздухоотводчик автоматический 1/2" с отсечным клапаном	VT.502.NH.04 и VT.539.N.04	2

* – комплектация по запросу

изм.	лист	№ документа	подпись	дата

VALTEC

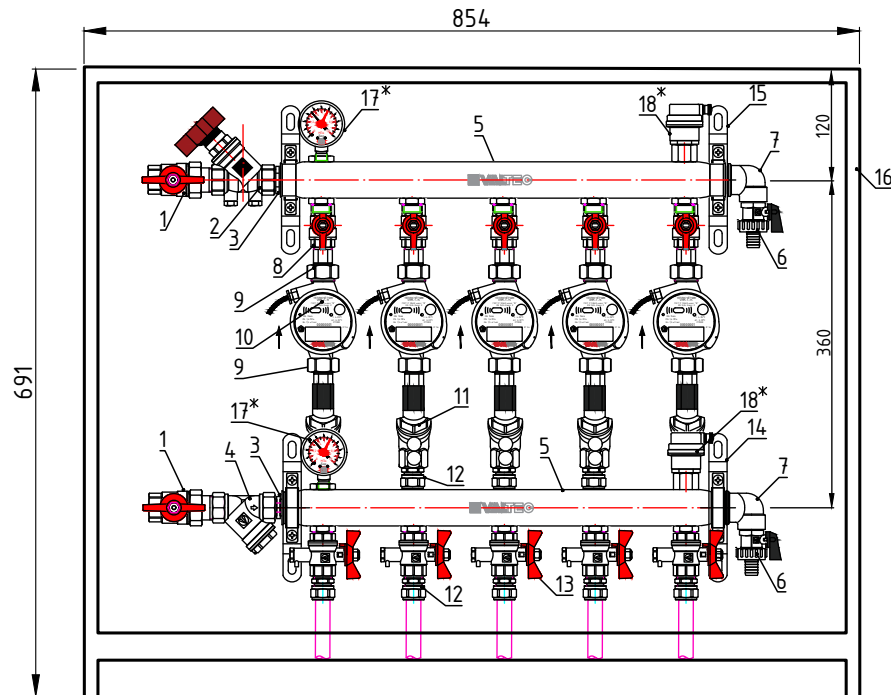
Лист

101

Этажный коллекторный узел 3/4" с балансировочным клапаном на выходе из узла и динамическими стабилизаторами расхода на каждой петле

GP01M05V04-05

5 вых. x 1/2"



Спецификация			
№	Наименование	Артикул	Кол.
1	Кран шаровой VALTEC BASE с полусгоном 3/4"	VT.227.N.05	2
2	Клапан балансировочный ручной 3/4"	VT.054.N.05	1
3	Фитинг резьбовой – ниппель переходной 1"x3/4"	VTг.580.N.0605	2
4	Фильтр механической очистки косо́й 3/4"	VT.192.N.05	1
5	Коллектор из нержавеющей стали с межосевым расстоянием выходов 100 мм 1", 5 x 1/2", с ручным воздухоотводчиком	VTс.510.SS.060405	2
6	Кран дренажный 1/2"	VT.430.N.04	2
7	Отвод коллекторный 1"x1/2"	VTс.531.N.0604	2
8	Кран шаровой VALTEC BASE 1/2"	VT.217.N.04	5
9	Полусгон с накидной гайкой 1/2"	VTг.611.N.0004	10
10	Теплосчетчик квартирный с тахометрическим расходомером (для установки на обратный трубопровод) 0,6 м³/час	VHM-T-15/0,6/0/	5
11	Динамический стабилизатор расхода 1/2", с картриджем скрытой настройки (серый)	VT.PICV010	5
12	Фитинг обжимной с переходом на наружную резьбу 16 мм x 1/2" или 20x1/2"	VTm.301.N.001604 или VTm.301.N.002004	10
13	Кран шаровой для подключения датчика температуры 1/2"	VT.247.N.04	5
14	Кронштейн из НС одинарный высокий	VTс.130.INH	2
15	Кронштейн из НС одинарный низкий	VTс.130.INS	2
16	Коллекторный шкаф пристраиваемый глубокий ШРНГ-4 или встраиваемый ШРВ-4	VTс.541.D.04 или VTс.540.0.04	1
17*	Манометр с нижним подключением 1/4" с переходной футоркой	VT.TM50.D.02 и VTг.581.N.0402	2
18*	Воздухоотводчик автоматический 1/2" с отсечным клапаном	VT.502.NH.04 и VT.539.N.04	2

* – комплектация по запросу

изм.	лист	№ документа	подпись	дата

VALTEC

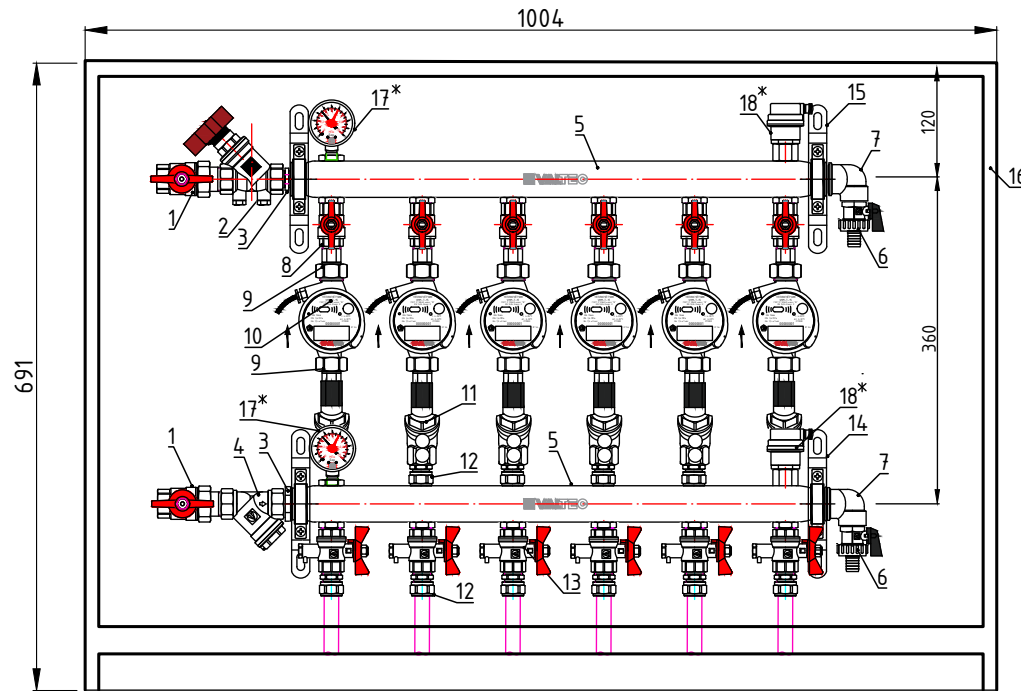
Лист

102

Этажный коллекторный узел 3/4" с балансировочным клапаном на выходе из узла и динамическими стабилизаторами расхода на каждой петле

GP01M05V04-06

6 вых. x 1/2"



Спецификация			
№	Наименование	Артикул	Кол.
1	Кран шаровой VALTEC BASE с полусгоном 3/4"	VT.227.N.05	2
2	Клапан балансировочный ручной 3/4"	VT.054.N.05	1
3	Фитинг резьбовой – ниппель переходной 1"x3/4"	VTг.580.N.0605	2
4	Фильтр механической очистки косо́й 3/4"	VT.192.N.05	1
5	Коллектор из нержавеющей стали с межосевым расстоянием выходов 100 мм 1", 6 x 1/2", с ручным воздухоотводчиком	VTс.510.SS.060406	2
6	Кран дренажный 1/2"	VT.430.N.04	2
7	Отвод коллекторный 1"x1/2"	VTс.531.N.0604	2
8	Кран шаровой VALTEC BASE 1/2"	VT.217.N.04	6
9	Полусгон с накидной гайкой 1/2"	VTг.611.N.0004	12
10	Теплосчетчик квартирный с тахометрическим расходомером (для установки на обратный трубопровод) 0,6 м³/час	VHM-T-15/0,6/0/	6
11	Динамический стабилизатор расхода 1/2", с картриджем скрытой настройки (серый)	VT.PICV010	6
12	Фитинг обжимной с переходом на наружную резьбу 16 мм x 1/2" или 20x1/2"	VTm.301.N.001604 или VTm.301.N.002004	12
13	Кран шаровой для подключения датчика температуры 1/2"	VT.247.N.04	6
14	Кронштейн из НС одинарный высокий	VTс.130.INH	2
15	Кронштейн из НС одинарный низкий	VTс.130.INS	2
16	Коллекторный шкаф пристраиваемый глу́докий ШРНГ-5 или встраиваемый ШРВ-5	VTс.541.D.05 или VTс.540.0.05	1
17*	Манометр с нижним подключением 1/4" с переходной футоркой	VT.TM50.D.02 и VTг.581.N.0402	2
18*	Воздухоотводчик автоматический 1/2" с отсечным клапаном	VT.502.NH.04 и VT.539.N.04	2

* – комплектация по запросу

изм.	лист	№ документа	подпись	дата

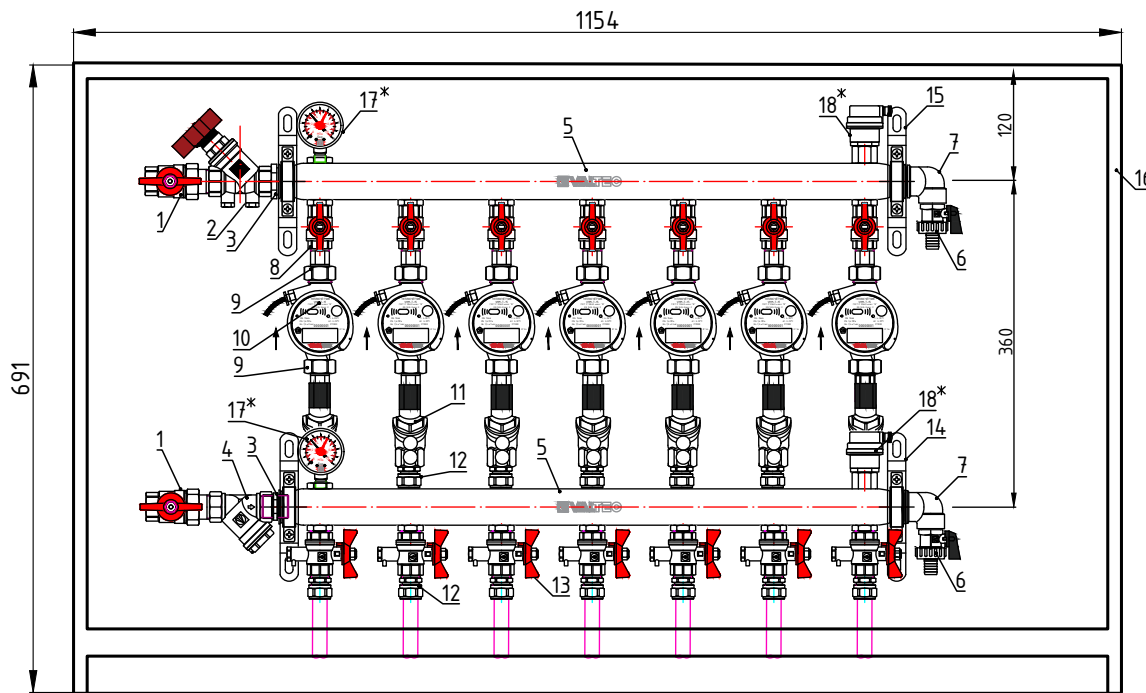
Лист

103

Этажный коллекторный узел 3/4" с балансировочным клапаном на выходе из узла и динамическими стабилизаторами расхода на каждой петле

GP01M05V04-07

7 вых. x 1/2"



Спецификация			
№	Наименование	Артикул	Кол.
1	Кран шаровой VALTEC BASE с полусгоном 3/4"	VT.227.N.05	2
2	Клапан балансировочный ручной 3/4"	VT.054.N.05	1
3	Фитинг резьбовой – ниппель переходной 1"x3/4"	VTг.580.N.0605	2
4	Фильтр механической очистки косо́й 3/4'	VT.192.N.05	1
5	Коллектор из нержавеющей стали с межосевым расстоянием выходов 100 мм 1", 7 x 1/2", с ручным воздухоотводчиком	VTс.510.SS.060407	2
6	Кран дренажный 1/2"	VT.430.N.04	2
7	Отвод коллекторный 1"x1/2"	VTс.531.N.0604	2
8	Кран шаровой VALTEC BASE 1/2"	VT.217.N.04	7
9	Полусгон с накидной гайкой 1/2"	VTг.611.N.0004	14
10	Теплосчетчик квартирный с тахометрическим расходомером (для установки на обратный трубопровод) 0,6 м ³ /час	VHM-T-15/0,6/0/	7
11	Динамический стабилизатор расхода 1/2", с картриджем скрытой настройки (серый)	VT.PICV010	7
12	Фитинг обжимной с переходом на наружную резьбу 16 мм x 1/2" или 20x1/2"	VTm.301.N.001604 или VTm.301.N.002004	14
13	Кран шаровой для подключения датчика температуры 1/2"	VT.247.N.04	7
14	Кронштейн из НС одинарный высокий	VTс.130.INH	2
15	Кронштейн из НС одинарный низкий	VTс.130.INS	2
16	Коллекторный шкаф пристраиваемый глу́докий ШРНГ-6 или встраиваемый ШРВ-6	VTс.541.D.06 или VTс.540.0.06	1
17*	Манометр с нижним подключением 1/4" с переходной футоркой	VT.TM50.D.02 и VTг.581.N.0402	2
18*	Воздухоотводчик автоматический 1/2" с отсечным клапаном	VT.502.NH.04 и VT.539.N.04	2

* – комплектация по запросу

изм.	лист	№ документа	подпись	дата

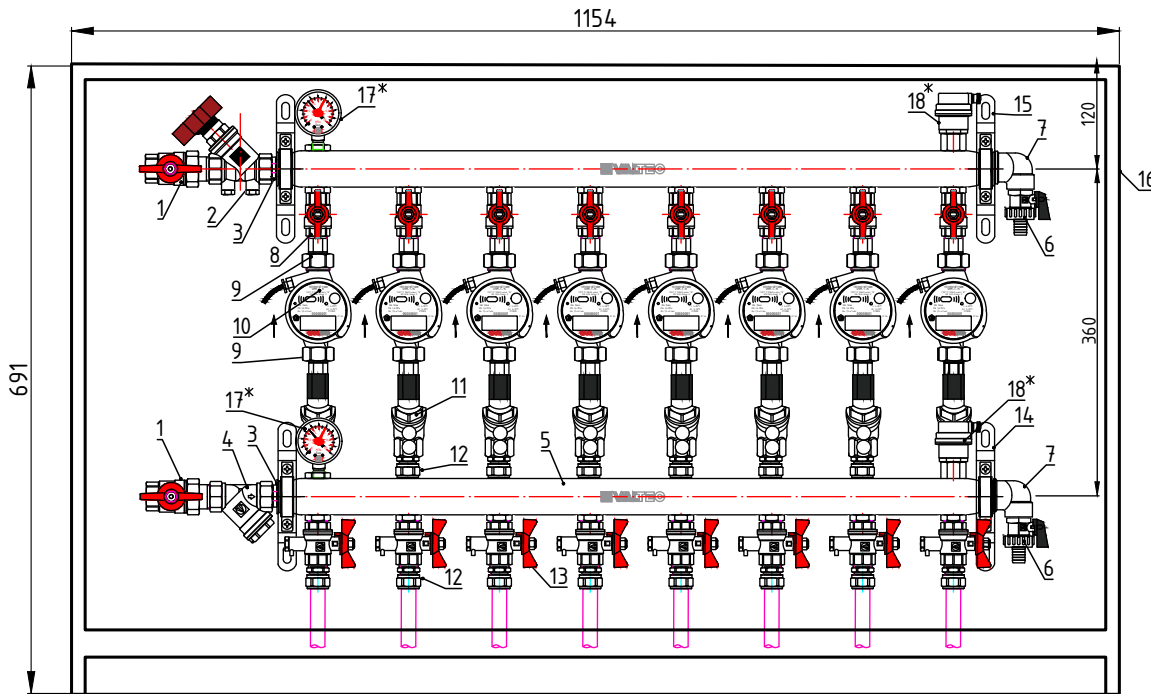
Лист

104

Этажный коллекторный узел 3/4" с балансировочным клапаном на выходе из узла и динамическими стабилизаторами расхода на каждой петле

GP01M05V04-08

8 вых. x 1/2"



Спецификация			
№	Наименование	Артикул	Кол.
1	Кран шаровой VALTEC BASE с полусгоном 3/4"	VT.227.N.05	2
2	Клапан балансировочный ручной 3/4"	VT.054.N.05	1
3	Фитинг резьбовой – ниппель переходной 1"x3/4"	VTр.580.N.0605	2
4	Фильтр механической очистки косо́й 3/4"	VT.192.N.05	1
5	Коллектор из нержавеющей стали с межосевым расстоянием выходов 100 мм 1", 8 x 1/2", с ручным воздухоотводчиком	VTс.510.SS.060408	2
6	Кран дренажный 1/2"	VT.430.N.04	2
7	Отвод коллекторный 1"x1/2"	VTс.531.N.0604	2
8	Кран шаровой VALTEC BASE 1/2"	VT.217.N.04	8
9	Полусгон с накидной гайкой 1/2"	VTр.611.N.0004	16
10	Теплосчетчик квартирный с тахометрическим расходомером (для установки на обратный трубопровод) 0,6 м³/час	VHM-T-15/0,6/0/	8
11	Динамический стабилизатор расхода 1/2", с картриджем скрытой настройки (серый)	VT.PICV010	8
12	Фитинг обжимной с переходом на наружную резьбу 16 мм x 1/2" или 20x1/2"	VTm.301.N.001604 или VTm.301.N.002004	16
13	Кран шаровой для подключения датчика температуры 1/2"	VT.247.N.04	8
14	Кронштейн из НС одинарный высокий	VTс.130.INH	2
15	Кронштейн из НС одинарный низкий	VTс.130.INS	2
16	Коллекторный шкаф пристраиваемый глу́бокий ШРНГ-6 или встраиваемый ШРВ-6	VTс.541.D.06 или VTс.540.0.06	1
17*	Манометр с нижним подключением 1/4" с переходной футоркой	VT.TM50.D.02 и VTр.581.N.0402	2
18*	Воздухоотводчик автоматический 1/2" с отсечным клапаном	VT.502.NH.04 и VT.539.N.04	2

* – комплектация по запросу

изм.	лист	№ документа	подпись	дата
------	------	-------------	---------	------

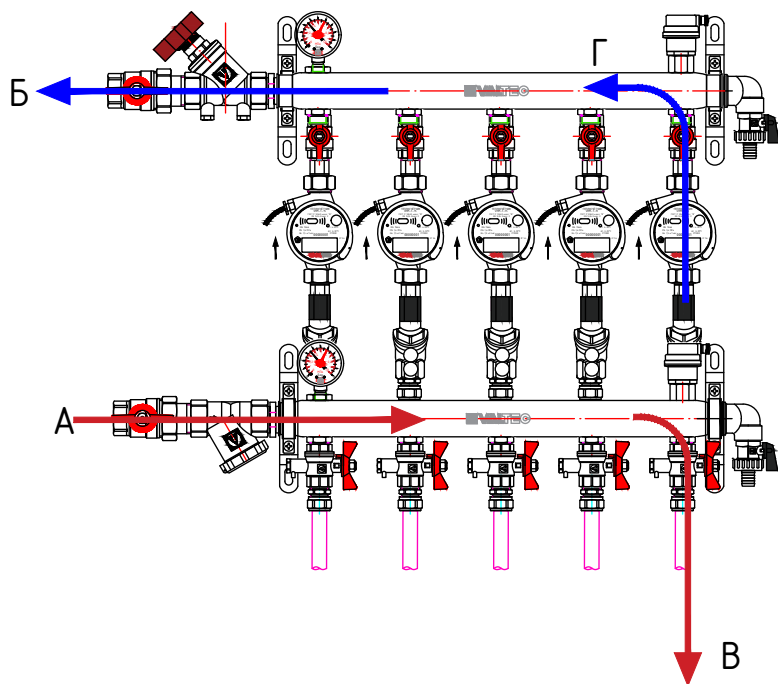
VALTEC

Лист

105

Технические характеристики этажных коллекторных узлов 1" с балансировочным клапаном на выходе из узла и динамическими стабилизаторами расхода на каждой петле

GP01M06V04



Технические характеристики

№	Наименование	Значение
1	Максимальный расход теплоносителя через коллекторный узел*	2,65 м ³ /час
2	Максимальная мощность коллекторного узла**	61,6 кВт
3	Расчетная пропускная способность, Kvs	2,48 м ³ /час
4	Максимальная температура	95°С
5	Максимальное рабочее давление	8 бар
6	Максимальная пропускная способность узла по линии В-Г при установке счетчика на 0,6 м ³ /час	0,6 м ³ /час
7	Максимальная пропускная способность узла по линии В-Г при отсутствии счетчика***	0,695 м ³ /час
8	Размер резьбы присоединительных патрубков на входе в коллектор	G 1" ВР
9	Количество выходов коллектора	2-8

* При скорости движения теплоносителя 1,5 м/с

** Для расчётного перепада температур 20°С

*** Максимальная пропускная способность динамического стабилизатора расхода VT.PICV013

Материал - см. техническую документацию на изделия

изм.	лист	N документа	подпись	дата	

VALTEC

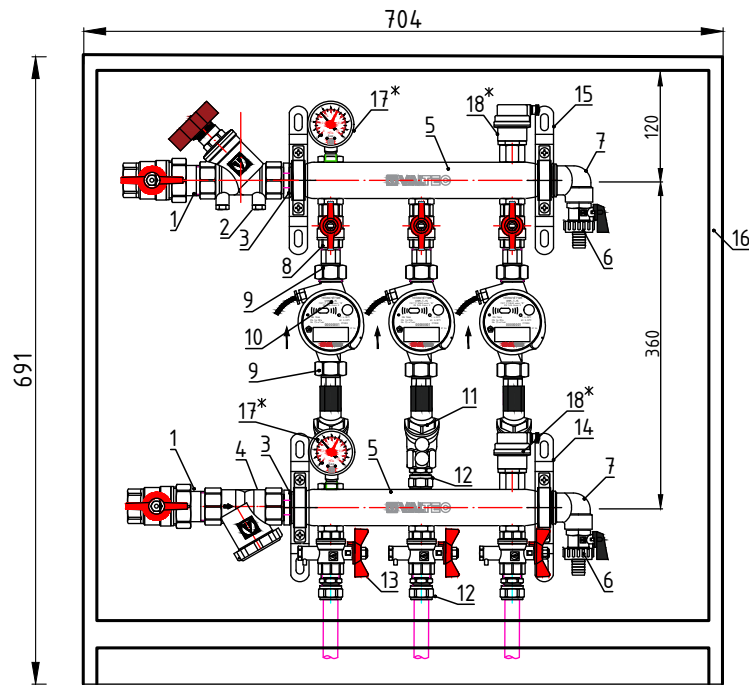
Лист

106

Этажный коллекторный узел 1" с балансировочным клапаном на выходе из узла и динамическими стабилизаторами расхода на

GP01M06V04-03

каждой петле
3 вых. x 1/2"



Спецификация			
№	Наименование	Артикул	Кол.
1	Кран шаровой VALTEC BASE с полусгоном 1"	VT.227.N.06	2
2	Клапан балансировочный ручной 1"	VT.054.N.06	1
3	Фитинг резьбовой – ниппель 1"	VTг.582.N.0006	2
4	Фильтр механической очистки косо́й 1'	VT.193.N.06	1
5	Коллектор из нержавеющей стали с межосевым расстоянием выходов 100 мм 1", 3 x 1/2", с ручным воздухоотводчиком	VTс.510.SS.060403	2
6	Кран дренажный 1/2"	VT.430.N.04	2
7	Отвод коллекторный 1"x1/2"	VTс.531.N.0604	2
8	Кран шаровой VALTEC BASE 1/2"	VT.217.N.04	3
9	Полусгон с накидной гайкой 1/2"	VTг.611.N.0004	6
10	Теплосчетчик квартирный с тахометрическим расходомером (для установки на обратный трубопровод) 0,6 м³/час	VHM-T-15/0,6/0/	3
11	Динамический стабилизатор расхода 1/2", с картриджем скрытой настройки (черный)	VT.PICV013	3
12	Фитинг обжимной с переходом на наружную резьбу 16 мм x 1/2" или 20x1/2"	VTм.301.N.001604 или VTм.301.N.002004	6
13	Кран шаровой для подключения датчика температуры 1/2"	VT.247.N.04	3
14	Кронштейн из НС одинарный высокий	VTс.130.INH	2
15	Кронштейн из НС одинарный низкий	VTс.130.INS	2
16	Коллекторный шкаф пристраиваемый глубокий ШРНГ-3 или встраиваемый ШРВ-3	VTс.541.D.03 или VTс.540.0.03	1
17*	Манометр с нижним подключением 1/4" с переходной футоркой	VT.TM50.D.02 и VTг.581.N.0402	2
18*	Воздухоотводчик автоматический 1/2" с отсечным клапаном	VT.502.NH.04 и VT.539.N.04	2

* – комплектация по запросу

изм.	лист	№ документа	подпись	дата

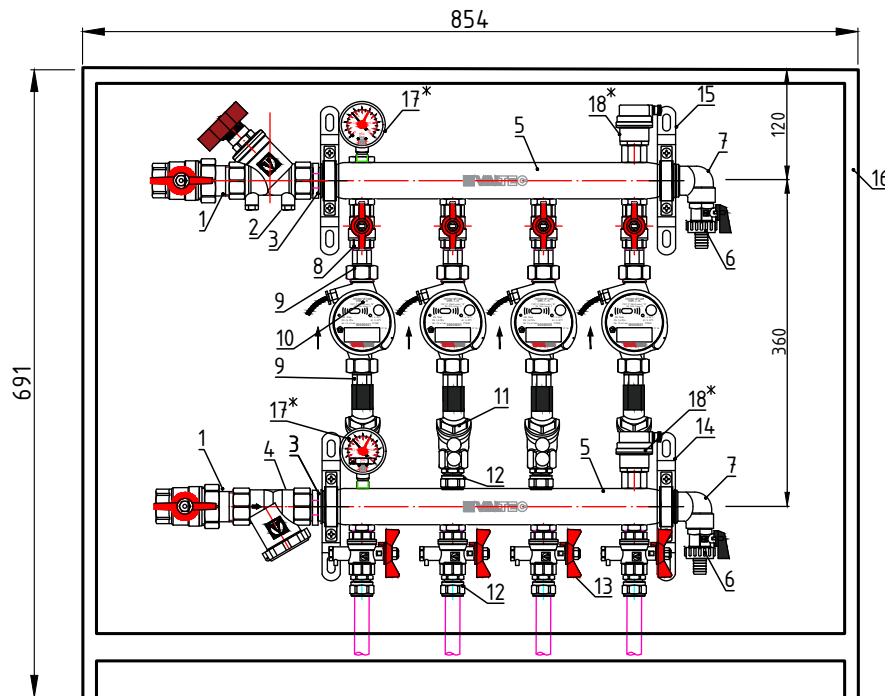
Лист

107

Этажный коллекторный узел 1" с балансировочным клапаном на выходе из узла и динамическими стабилизаторами расхода на

GP01M06V04-04

каждой петле
4 вых. x 1/2"



Спецификация			
№	Наименование	Артикул	Кол.
1	Кран шаровой VALTEC BASE с полусгоном 1"	VT.227.N.06	2
2	Клапан балансировочный ручной 1"	VT.054.N.06	1
3	Фитинг резьбовой – ниппель 1"	VTг.582.N.0006	2
4	Фильтр механической очистки косо́й 1'	VT.193.N.06	1
5	Коллектор из нержавеющей стали с межосевым расстоянием выходов 100 мм 1", 4 x 1/2", с ручным воздухоотводчиком	VTс.510.SS.060404	2
6	Кран дренажный 1/2"	VT.430.N.04	2
7	Отвод коллекторный 1"x1/2"	VTс.531.N.0604	2
8	Кран шаровой VALTEC BASE 1/2"	VT.217.N.04	4
9	Полусгон с накидной гайкой 1/2"	VTг.611.N.0004	8
10	Теплосчетчик квартирный с тахометрическим расходомером (для установки на обратный трубопровод) 0,6 м ³ /час	VHM-T-15/0,6/0/	4
11	Динамический стабилизатор расхода 1/2", с картриджем скрытой настройки (черный)	VT.PICV013	4
12	Фитинг обжимной с переходом на наружную резьбу 16 мм x 1/2" или 20x1/2"	VTм.301.N.001604 или VTм.301.N.002004	8
13	Кран шаровой для подключения датчика температуры 1/2"	VT.247.N.04	4
14	Кронштейн из НС одинарный высокий	VTс.130.INH	2
15	Кронштейн из НС одинарный низкий	VTс.130.INS	2
16	Коллекторный шкаф пристраиваемый глубокий ШРНГ-4 или встраиваемый ШРВ-4	VTс.541.D.04 или VTс.540.0.04	1
17*	Манометр с нижним подключением 1/4" с переходной футоркой	VT.TM50.D.02 и VTг.581.N.04.02	2
18*	Воздухоотводчик автоматический 1/2" с отсечным клапаном	VT.502.NH.04 и VT.539.N.04	2

* – комплектация по запросу

изм.	лист	№ документа	подпись	дата

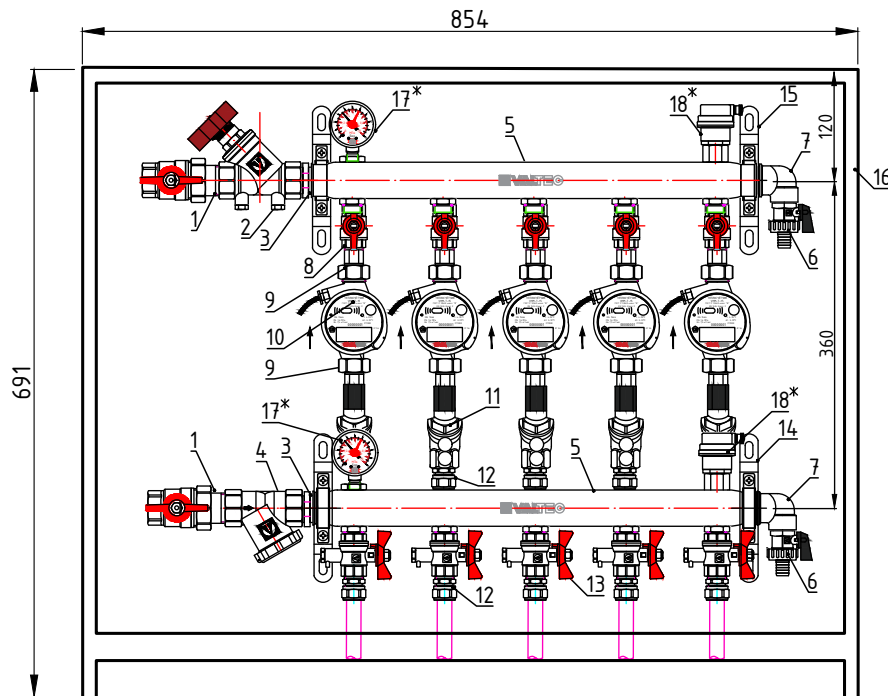
Лист

108

Этажный коллекторный узел 1" с балансировочным клапаном на выходе из узла и динамическими стабилизаторами расхода на

GP01M06V04-05

каждой петле 5 вых. x 1/2"



Спецификация			
№	Наименование	Артикул	Кол.
1	Кран шаровой VALTEC BASE с полусгоном 1"	VT.227.N.06	2
2	Клапан балансировочный ручной 1"	VT.054.N.06	1
3	Фитинг резьбовой – ниппель 1"	VTг.582.N.0006	2
4	Фильтр механической очистки косо́й 1'	VT.193.N.06	1
5	Коллектор из нержавеющей стали с межосевым расстоянием выходов 100 мм 1", 5 x 1/2", с ручным воздухоотводчиком	VTс.510.SS.060405	2
6	Кран дренажный 1/2"	VT.430.N.04	2
7	Отвод коллекторный 1"x1/2"	VTс.531.N.0604	2
8	Кран шаровой VALTEC BASE 1/2"	VT.217.N.04	5
9	Полусгон с накидной гайкой 1/2"	VTг.611.N.0004	10
10	Теплосчетчик квартирный с тахометрическим расходомером (для установки на обратный трубопровод) 0,6 м ³ /час	VHM-T-15/0,6/0/	5
11	Динамический стабилизатор расхода 1/2", с картриджем скрытой настройки (черный)	VT.PICV013	5
12	Фитинг обжимной с переходом на наружную резьбу 16 мм x 1/2" или 20x1/2"	VTм.301.N.001604 или VTм.301.N.002004	10
13	Кран шаровой для подключения датчика температуры 1/2"	VT.247.N.04	5
14	Кронштейн из НС одинарный высокий	VTс.130.INH	2
15	Кронштейн из НС одинарный низкий	VTс.130.INS	2
16	Коллекторный шкаф пристраиваемый глубокий ШРНГ-4 или встраиваемый ШРВ-4	VTс.541.D.04 или VTс.540.0.04	1
17*	Манометр с нижним подключением 1/4" с переходной футоркой	VT.ТМ50.D.02 и VTг.581.N.0402	2
18*	Воздухоотводчик автоматический 1/2" с отсечным клапаном	VT.502.NH.04 и VT.539.N.04	2

* – комплектация по запросу

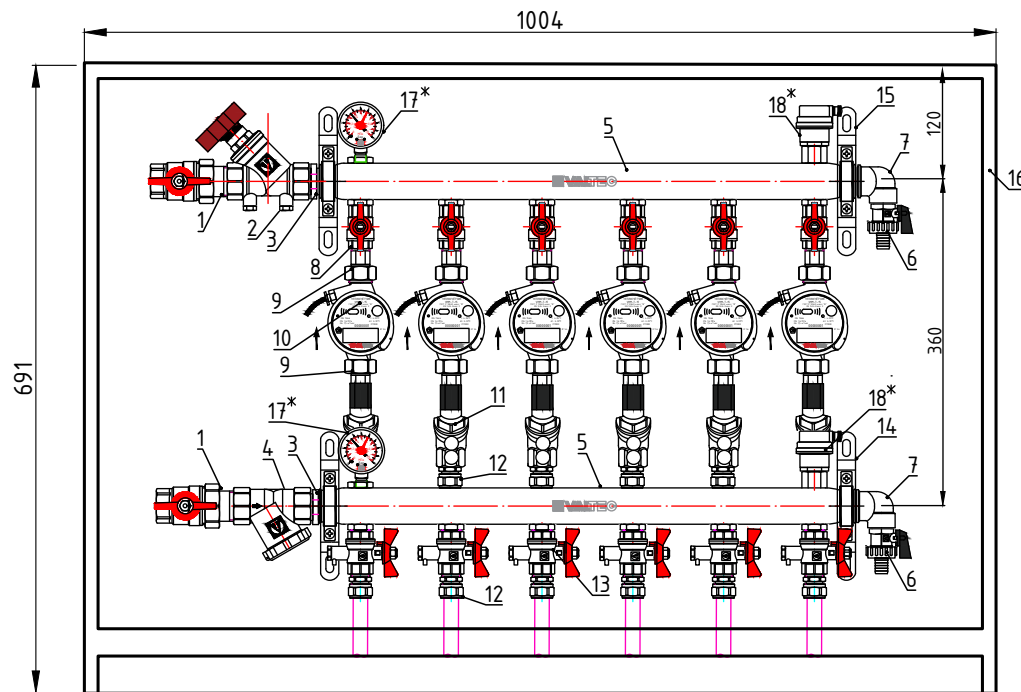
изм.	лист	№ документа	подпись	дата

Лист

109

Этажный коллекторный узел 1" с балансировочным клапаном на выходе из узла и динамическими стабилизаторами расхода на каждой петле 6 вых. x 1/2"

GP01M06V04-06



Спецификация			
№	Наименование	Артикул	Кол.
1	Кран шаровой VALTEC BASE с полусгоном 1"	VT.227.N.06	2
2	Клапан балансировочный ручной 1"	VT.054.N.06	1
3	Фитинг резьбовой – ниппель 1"	VTг.582.N.0006	2
4	Фильтр механической очистки косой 1"	VT.193.N.06	1
5	Коллектор из нержавеющей стали с межосевым расстоянием выходов 100 мм 1", 6 x 1/2", с ручным воздухоотводчиком	VTс.510.SS.060406	2
6	Кран дренажный 1/2"	VT.430.N.04	2
7	Отвод коллекторный 1"x1/2"	VTс.531.N.0604	2
8	Кран шаровой VALTEC BASE 1/2"	VT.217.N.04	6
9	Полусгон с накидной гайкой 1/2"	VTг.611.N.0004	12
10	Теплосчетчик квартирный с тахометрическим расходомером (для установки на обратный трубопровод) 0,6 м ³ /час	VHM-T-15/0,6/0/	6
11	Динамический стабилизатор расхода 1/2", с картриджем скрытой настройки (черный)	VT.PICV013	6
12	Фитинг обжимной с переходом на наружную резьбу 16 мм x 1/2" или 20x1/2"	VTm.301.N.001604 или VTm.301.N.002004	12
13	Кран шаровой для подключения датчика температуры 1/2"	VT.247.N.04	6
14	Кронштейн из НС одинарный высокий	VTс.130.INH	2
15	Кронштейн из НС одинарный низкий	VTс.130.INS	2
16	Коллекторный шкаф пристраиваемый глуδοкий ШРНГ-5 или встраиваемый ШРВ-5	VTс.541.D.05 или VTс.540.0.05	1
17*	Манометр с нижним подключением 1/4" с переходной футоркой	VT.TM50.D.02 и VTг.581.N.0402	2
18*	Воздухоотводчик автоматический 1/2" с отсечным клапаном	VT.502.NH.04 и VT.539.N.04	2

* – комплектация по запросу

изм.	лист	№ документа	подпись	дата

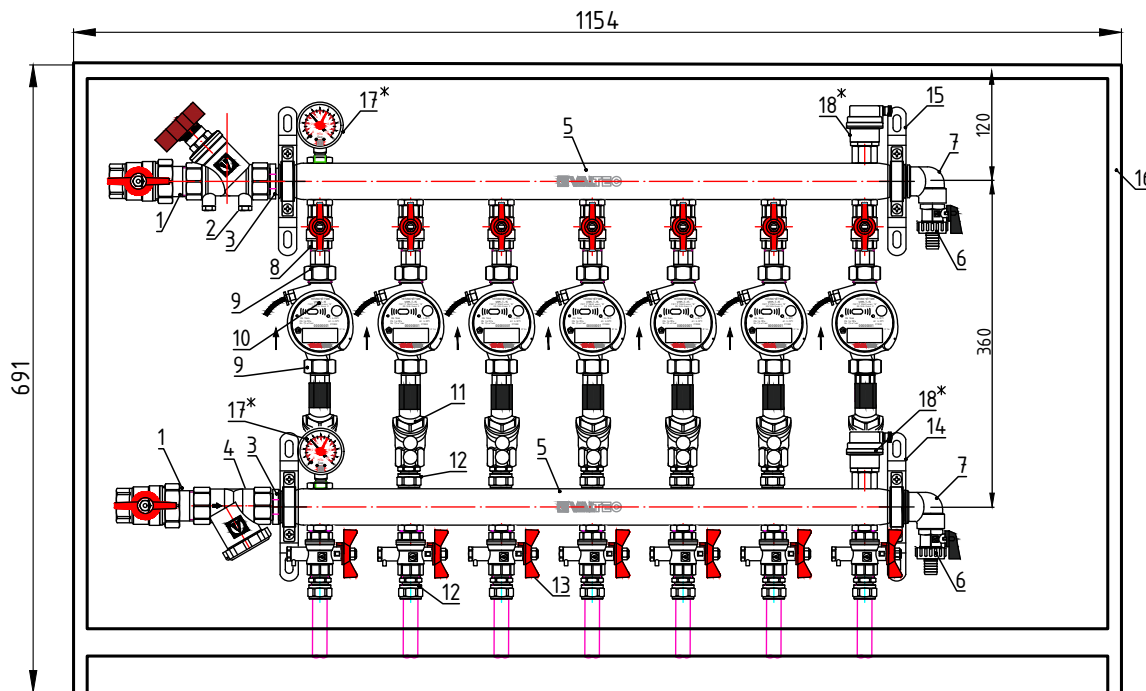
VALTEC

Лист

110

Этажный коллекторный узел 1" с балансировочным клапаном на выходе из узла и динамическими стабилизаторами расхода на каждой петле 7 вых. x 1/2"

GP01M06V04-07



Спецификация			
№	Наименование	Артикул	Кол.
1	Кран шаровой VALTEC BASE с полусгоном 1"	VT.227.N.06	2
2	Клапан балансировочный ручной 1"	VT.054.N.06	1
3	Фитинг резьбовой – ниппель 1"	VTgr.582.N.0006	2
4	Фильтр механической очистки косо́й 1"	VT.193.N.06	1
5	Коллектор из нержавеющей стали с межосевым расстоянием выходов 100 мм 1", 7 x 1/2", с ручным воздухоотводчиком	VTc.510.SS.060407	2
6	Кран дренажный 1/2"	VT.430.N.04	2
7	Отвод коллекторный 1"x1/2"	VTc.531.N.0604	2
8	Кран шаровой VALTEC BASE 1/2"	VT.217.N.04	7
9	Полусгон с накидной гайкой 1/2"	VTgr.611.N.0004	14
10	Теплосчетчик квартирный с тахометрическим расходомером (для установки на обратный трубопровод) 0,6 м³/час	VHM-T-15/0,6/0/	7
11	Динамический стабилизатор расхода 1/2", с картриджем скрытой настройки (черный)	VT.PICV013	7
12	Фитинг обжимной с переходом на наружную резьбу 16 мм x 1/2" или 20x1/2"	VTm.301.N.001604 или VTm.301.N.002004	14
13	Кран шаровой для подключения датчика температуры 1/2"	VT.247.N.04	7
14	Кронштейн из НС одинарный высокий	VTc.130.INH	2
15	Кронштейн из НС одинарный низкий	VTc.130.INS	2
16	Коллекторный шкаф пристраиваемый глу́докий ШРНГ-6 или встраиваемый ШРВ-6	VTc.541.D.06 или VTc.540.0.06	1
17*	Манометр с нижним подключением 1/4" с переходной футоркой	VT.TM50.D.02 и VTgr.581.N.0402	2
18*	Воздухоотводчик автоматический 1/2" с отсечным клапаном	VT.502.NH.04 и VT.539.N.04	2

* – комплектация по запросу

изм.	лист	№ документа	подпись	дата

VALTEC

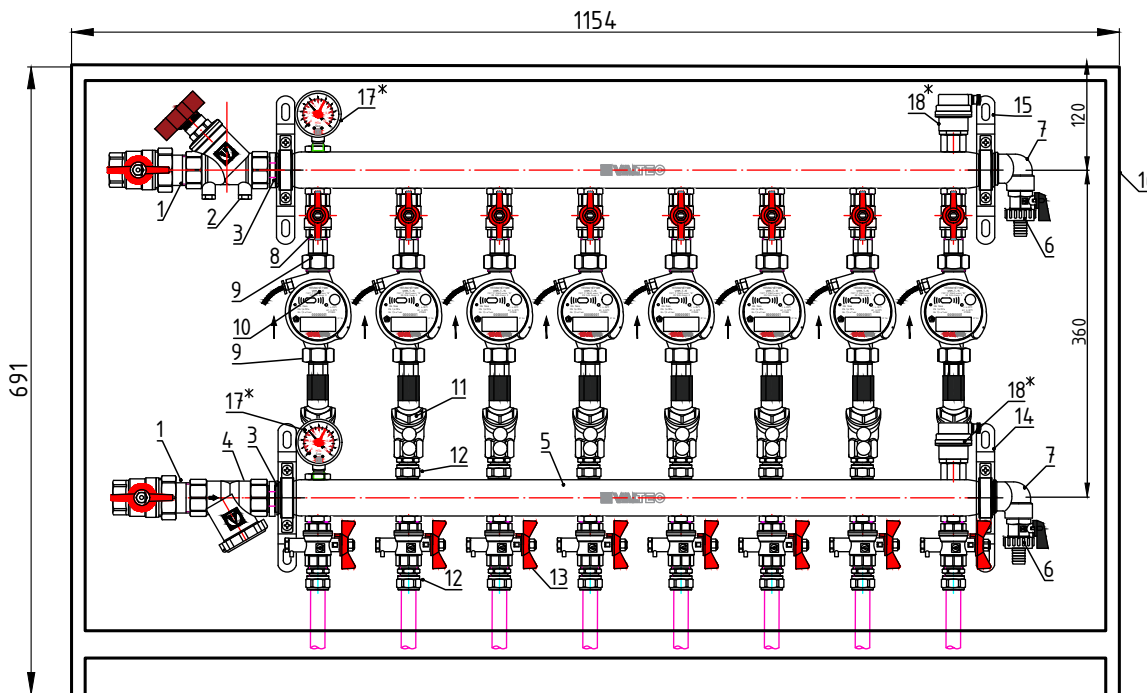
Лист

111

Этажный коллекторный узел 1" с балансировочным клапаном на выходе из узла и динамическими стабилизаторами расхода на

GP01M06V04-08

каждой петле
8 вых. x 1/2"



Спецификация			
№	Наименование	Артикул	Кол.
1	Кран шаровой VALTEC BASE с полусгоном 1"	VT.227.N.06	2
2	Клапан балансировочный ручной 1"	VT.054.N.06	1
3	Фитинг резьбовой – ниппель 1"	VTг.582.N.0006	2
4	Фильтр механической очистки косо́й 1'	VT.193.N.06	1
5	Коллектор из нержавеющей стали с межосевым расстоянием выходов 100 мм 1", 8 x 1/2", с ручным воздухоотводчиком	VTc.510.SS.060408	2
6	Кран дренажный 1/2"	VT.430.N.04	2
7	Отвод коллекторный 1"x1/2"	VTc.531.N.0604	2
8	Кран шаровой VALTEC BASE 1/2"	VT.217.N.04	8
9	Полусгон с накидной гайкой 1/2"	VTг.611.N.0004	16
10	Теплосчетчик квартирный с тахометрическим расходомером (для установки на обратный трубопровод) 0,6 м ³ /час	VHM-T-15/0,6/0/	8
11	Динамический стабилизатор расхода 1/2", с картриджем скрытой настройки (черный)	VT.PICV013	8
12	Фитинг обжимной с переходом на наружную резьбу 16 мм x 1/2" или 20x1/2"	VTm.301.N.001604 или VTm.301.N.002004	16
13	Кран шаровой для подключения датчика температуры 1/2"	VT.247.N.04	8
14	Кронштейн из НС одинарный высокий	VTc.130.INH	2
15	Кронштейн из НС одинарный низкий	VTc.130.INS	2
16	Коллекторный шкаф пристраиваемый глубиной ШРНГ-6 или встраиваемый ШРВ-6	VTc.541.D.06 или VTc.540.0.06	1
17*	Манометр с нижним подключением 1/4" с переходной футоркой	VT.TM50.D.02 и VTг.581.N.04.02	2
18*	Воздухоотводчик автоматический 1/2" с отсечным клапаном	VT.502.NH.04 и VT.539.N.04	2

* – комплектация по запросу

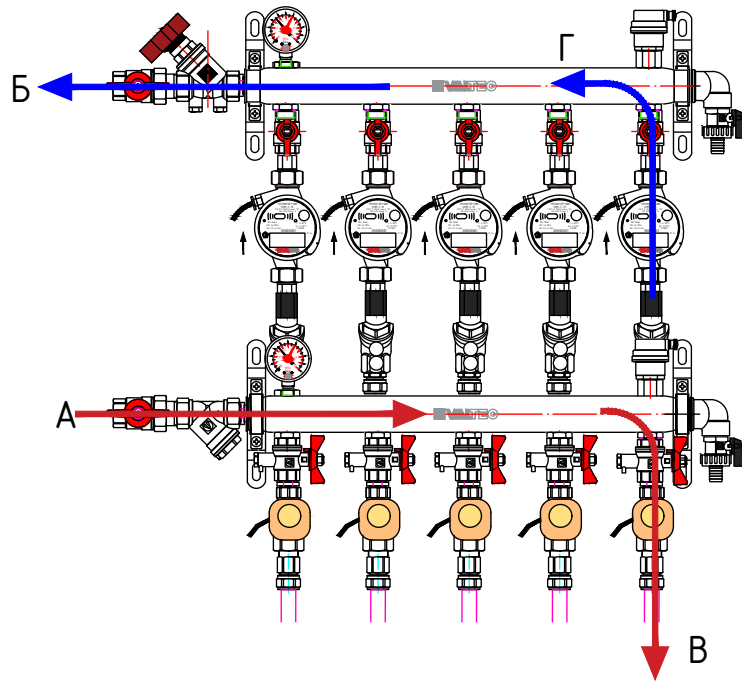
изм.	лист	№ документа	подпись	дата
------	------	-------------	---------	------

Лист

112

Технические характеристики этажных коллекторных узлов 3/4" с балансировочным клапаном на выходе из узла, термостатическими клапанами VT.034 и динамическими стабилизаторами расхода на каждой петле

GP02M05V04



Технические характеристики

№	Наименование	Значение
1	Максимальный расход теплоносителя через коллекторный узел*	1,69 м ³ /час
2	Максимальная мощность коллекторного узла**	39,4 кВт
3	Расчетная пропускная способность, Kvs	1,48 м ³ /час
4	Максимальная температура	95°C
5	Максимальное рабочее давление	8 бар
6	Максимальная пропускная способность узла по линии В-Г при установке счетчика на 0,6 м ³ /час***	0,2 м ³ /час
7	Максимальная пропускная способность узла по линии В-Г при отсутствии счетчика***	0,2 м ³ /час
8	Размер резьбы присоединительных патрубков на входе в коллектор	G 3/4" ВР
9	Количество выходов коллектора	2-8

* При скорости движения теплоносителя 1,5 м/с

** Для расчётного перепада температур 20°C

*** Максимальная пропускная способность динамического стабилизатора расхода VT.PICV010

Материал - см. техническую документацию на изделия

изм.	лист	N документа	подпись	дата	

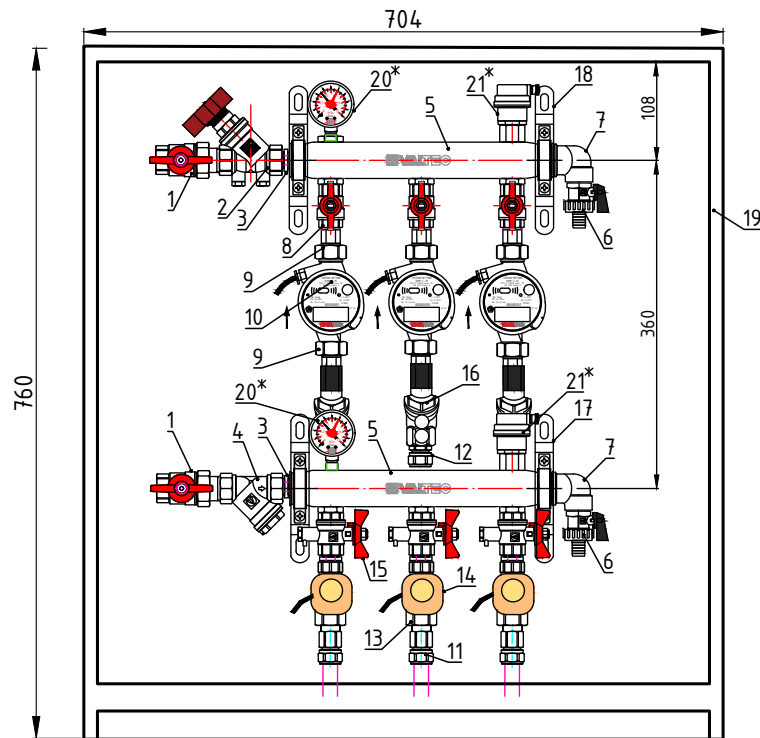


Лист

113

Этажный коллекторный узел 3/4" с балансировочным клапаном на выходе из узла, термостатическими клапанами VT.034 и динамическими стабилизаторами расхода на каждой петле 3 вых. x 1/2"

GP02M05V04-03



Спецификация			
№	Наименование	Артикул	Кол.
19	Коллекторный шкаф встраиваемый ШРВ-3	VTc.54.0.0.03	1
20*	Манометр с нижним подключением 1/4" с переходной футоркой	VT.TM50.D.02 и VTГ.581.N.0402	2
21*	Воздухоотводчик автоматический 1/2" с отсечным клапаном	VT.502.NH.04 и VT.539.N.04	2

№	Наименование	Артикул	Кол.
1	Кран шаровой VALTEC BASE с полусгоном 3/4"	VT.227.N.05	2
2	Клапан балансировочный ручной 3/4"	VT.054.N.05	1
3	Фитинг резьбовой – ниппель переходной 1"x3/4"	VTГ.580.N.0605	2
4	Фильтр механической очистки косо́й 3/4"	VT.192.N.05	1
5	Коллектор из нержавеющей стали с межосевым расстоянием выходов 100 мм 1", 3 x 1/2", с ручным воздухоотводчиком	VTc.510.SS.060403	2
6	Кран дренажный 1/2"	VT.430.N.04	2
7	Отвод коллекторный 1"x1/2"	VTc.531.N.0604	2
8	Кран шаровой VALTEC BASE 1/2"	VT.217.N.04	3
9	Полусгон с накидной гайкой 1/2"	VTГ.611.N.0004	6
10	Теплосчетчик квартирный с тахометрическим расходомером 0,6 м³/час	VHM-T-15/0,6/0/	3
11	Фитинг обжимной с переходом на внутреннюю резьбу 16 мм x 1/2" или 20x1/2"	VTm.302.N.001604 или VTm.302.N.002004	3
12	Фитинг обжимной с переходом на наружную резьбу 16 мм x 1/2" или 20x1/2"	VTm.301.N.001604 или VTm.301.N.002004	3
13	Клапан термостатический прямой 1/2"	VT.034	3
14	Сервопривод электротермический, нормально открытый, 230В	VT. TE 3042A.220A	3
15	Кран шаровой для подключения датчика температуры 1/2"	VT.247.N.04	3
16	Динамический стабилизатор расхода 1/2", с картриджем скрытой настройки (серый)	VT.PICV010	3
17	Кронштейн из НС одинарный высокий	VTc.130.INH	2
18	Кронштейн из НС одинарный низкий	VTc.130.INS	2

* – комплектация по запросу

изм.	лист	№ документа	подпись	дата
------	------	-------------	---------	------

VALTEC

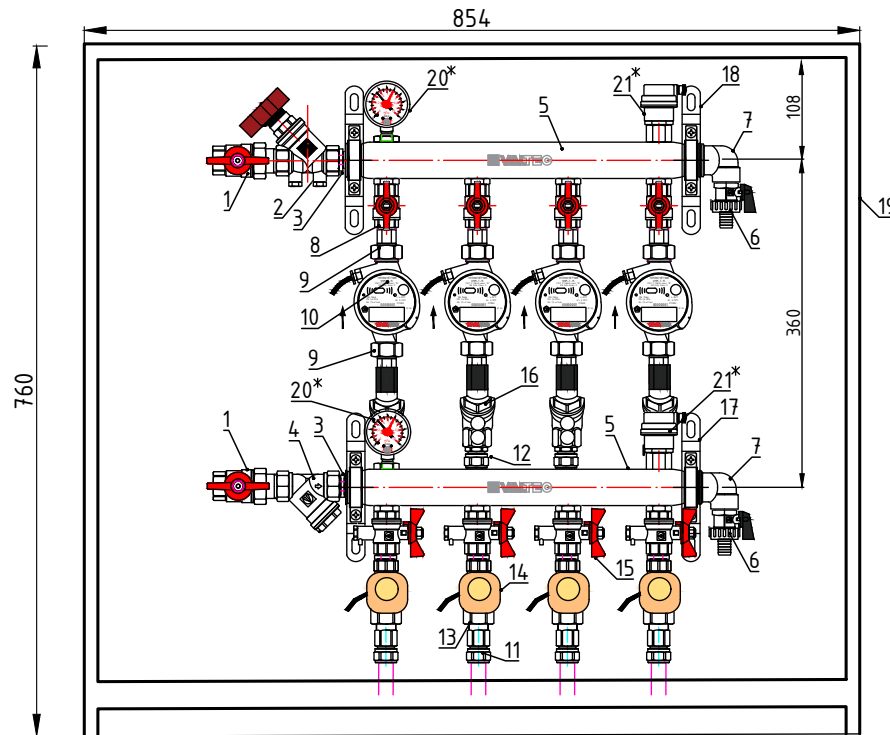
Лист

114

Этажный коллекторный узел 3/4" с балансировочным клапаном на выходе из узла, термостатическими клапанами VT.034 и динамическими стабилизаторами расхода на каждой петле

4 вых. x 1/2"

GP02M05V04-04



№	Наименование	Артикул	Кол.
1	Кран шаровой VALTEC BASE с полусгоном 3/4"	VT.227.N.05	2
2	Клапан балансировочный ручной 3/4"	VT.054.N.05	1
3	Фитинг резьбовой – ниппель переходной 1"x3/4"	VTг.580.N.0605	2
4	Фильтр механической очистки косой 3/4"	VT.192.N.05	1
5	Коллектор из нержавеющей стали с межосевым расстоянием выходов 100 мм 1", 4 x 1/2", с ручным воздухоотводчиком	VTс.510.SS.060404	2
6	Кран дренажный 1/2"	VT.430.N.04	2
7	Отвод коллекторный 1"x1/2"	VTс.531.N.0604	2
8	Кран шаровой VALTEC BASE 1/2"	VT.217.N.04	4
9	Полусгон с накидной гайкой 1/2"	VTг.611.N.0004	8
10	Теплосчетчик квартирный с тахометрическим расходомером 0,6 м³/час	VHM-T-15/0,6/0/	4
11	Фитинг обжимной с переходом на внутреннюю резьбу 16 мм x 1/2" или 20x1/2"	VTм.302.N.001604 или VTм.302.N.002004	4
12	Фитинг обжимной с переходом на наружную резьбу 16 мм x 1/2" или 20x1/2"	VTм.301.N.001604 или VTм.301.N.002004	4
13	Клапан термостатический прямой 1/2"	VT.034	4
14	Сервопривод электротермический, нормально открытый, 230В	VT. TE 3042A.220A	4
15	Кран шаровой для подключения датчика температуры 1/2"	VT.247.N.04	4
16	Динамический стабилизатор расхода 1/2", с картриджем скрытой настройки (серый)	VT.PICV010	4
17	Кронштейн из НС одинарный высокий	VTс.130.INH	2
18	Кронштейн из НС одинарный низкий	VTс.130.INS	2

Спецификация

№	Наименование	Артикул	Кол.
19	Коллекторный шкаф встраиваемый ШРВ-4	VTс.540.0.04	1
20*	Манометр с нижним подключением 1/4" с переходной футоркой	VT.TM50.D.02 и VTг.581.N.0402	2
21*	Воздухоотводчик автоматический 1/2" с отсечным клапаном	VT.502.NH.04 и VT.539.N.04	2

* – комплектация по запросу

изм.	лист	№ документа	подпись	дата
------	------	-------------	---------	------

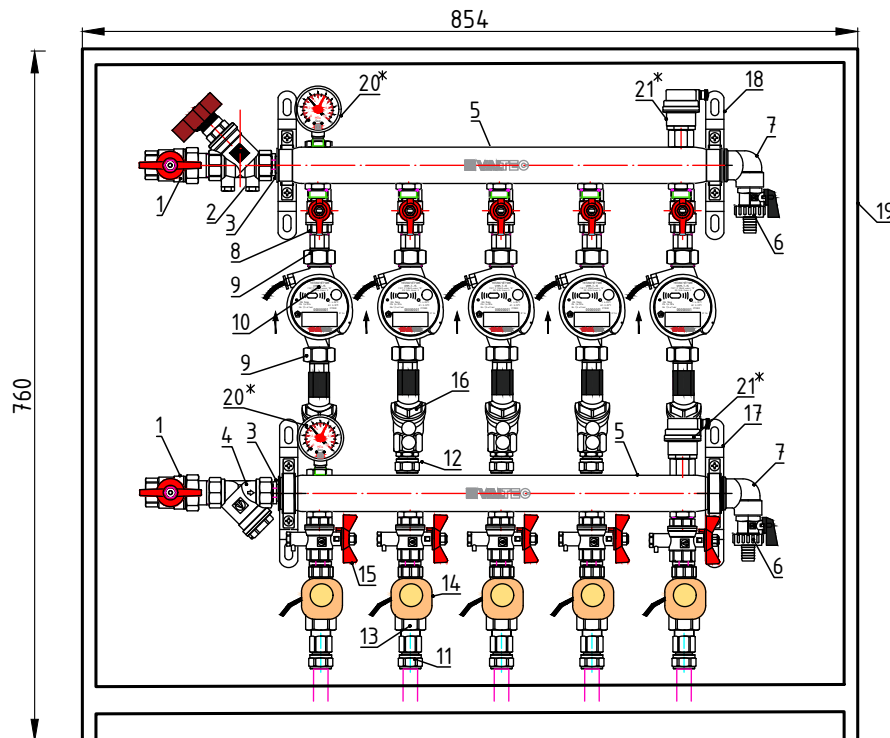
VALTEC

Лист

115

Этажный коллекторный узел 3/4" с балансировочным клапаном на выходе из узла, термостатическими клапанами VT.034 и динамическими стабилизаторами расхода на каждой петле 5 вых. x 1/2"

GP02M05V04-05



№	Наименование	Артикул	Кол.
1	Кран шаровой VALTEC BASE с полусгоном 3/4"	VT.227.N.05	2
2	Клапан балансировочный ручной 3/4"	VT.054.N.05	1
3	Фитинг резьбовой – ниппель переходной 1"x3/4"	VTг.580.N.0605	2
4	Фильтр механической очистки косо́й 3/4"	VT.192.N.05	1
5	Коллектор из нержавеющей стали с межосевым расстоянием выходов 100 мм 1", 5 x 1/2", с ручным воздухоотводчиком	VTс.510.SS.060405	2
6	Кран дренажный 1/2"	VT.430.N.04	2
7	Отвод коллекторный 1"x1/2"	VTс.531.N.0604	2
8	Кран шаровой VALTEC BASE 1/2"	VT.217.N.04	5
9	Полусгон с накидной гайкой 1/2"	VTг.611.N.0004	10
10	Теплосчетчик квартирный с тахометрическим расходомером 0,6 м³/час	VHM-T-15/0,6/0/	5
11	Фитинг обжимной с переходом на внутреннюю резьбу 16 мм x 1/2" или 20x1/2"	VTm.302.N.001604 или VTm.302.N.002004	5
12	Фитинг обжимной с переходом на наружную резьбу 16 мм x 1/2" или 20x1/2"	VTm.301.N.001604 или VTm.301.N.002004	5
13	Клапан термостатический прямой 1/2"	VT.034	5
14	Сервопривод электротермический, нормально открытый, 230В	VT. TE 3042A.220A	5
15	Кран шаровой для подключения датчика температуры 1/2"	VT.247.N.04	5
16	Динамический стабилизатор расхода 1/2", с картриджем скрытой настройки (серый)	VT.PICV010	5
17	Кронштейн из НС одинарный высокий	VTс.130.INH	2
18	Кронштейн из НС одинарный низкий	VTс.130.INS	2

Спецификация

№	Наименование	Артикул	Кол.
19	Коллекторный шкаф встраиваемый ШРВ-4	VTс.540.0.04	1
20*	Манометр с нижним подключением 1/4" с переходной футоркой	VT.TM50.D.02 и VTг.581.N.0402	2
21*	Воздухоотводчик автоматический 1/2" с отсечным клапаном	VT.502.NH.04 и VT.539.N.04	2

* – комплектация по запросу

изм.	лист	№ документа	подпись	дата
------	------	-------------	---------	------

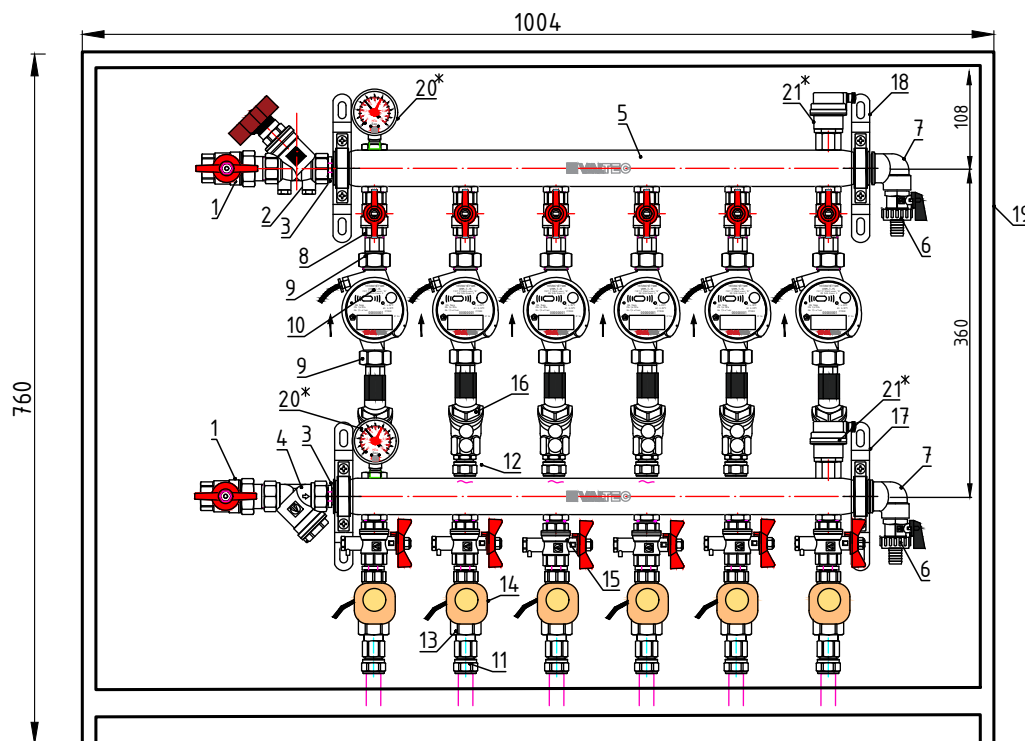
VALTEC

Лист

116

Этажный коллекторный узел 3/4" с балансировочным клапаном на выходе из узла, термостатическими клапанами VT.034 и динамическими стабилизаторами расхода на каждой петле
6 вых. x 1/2"

GP02M05V04-06



№	Наименование	Артикул	Кол.
1	Кран шаровой VALTEC BASE с полусгоном 3/4"	VT.227.N.05	2
2	Клапан балансировочный ручной 3/4"	VT.054.N.05	1
3	Фитинг резьбовой – ниппель переходной 1"x3/4"	VTр.580.N.0605	2
4	Фильтр механической очистки косою 3/4'	VT.192.N.05	1
5	Коллектор из нержавеющей стали с межосевым расстоянием выходов 100 мм 1", 6 x 1/2", с ручным воздухоотводчиком	VTс.510.SS.060406	2
6	Кран дренажный 1/2"	VT.430.N.04	2
7	Отвод коллекторный 1"x1/2"	VTс.531.N.0604	2
8	Кран шаровой VALTEC BASE 1/2"	VT.217.N.04	6
9	Полусгон с накидной гайкой 1/2"	VTр.611.N.0004	12
10	Теплосчетчик квартирный с тахометрическим расходомером 0,6 м ³ /час	VHM-T-15/0,6/0/	6
11	Фитинг обжимной с переходом на внутреннюю резьбу 16 мм x 1/2" или 20x1/2"	VTм.302.N.001604 или VTм.302.N.002004	6
12	Фитинг обжимной с переходом на наружную резьбу 16 мм x 1/2" или 20x1/2"	VTм.301.N.001604 или VTм.301.N.002004	6
13	Клапан термостатический прямой 1/2"	VT.034	6
14	Сервопривод электротермический, нормально открытый, 230В	VT. TE 3042A.220A	6
15	Кран шаровой для подключения датчика температуры 1/2"	VT.247.N.04	6
16	Динамический стабилизатор расхода 1/2", с картриджем скрытой настройки (серый)	VT.PICV010	6
17	Кронштейн из НС одинарный высокий	VTс.130.INH	2
18	Кронштейн из НС одинарный низкий	VTс.130.INS	2

Спецификация			
№	Наименование	Артикул	Кол.
19	Коллекторный шкаф встраиваемый ШРВ-5	VTс.540.0.05	1
20*	Манометр с нижним подключением 1/4" с переходной футоркой	VT.TM50.D.02 и VTр.581.N.0402	2
21*	Воздухоотводчик автоматический 1/2" с отсечным клапаном	VT.502.NH.04 и VT.539.N.04	2

* – комплектация по запросу

изм.	лист	N документа	подпись	дата
------	------	-------------	---------	------

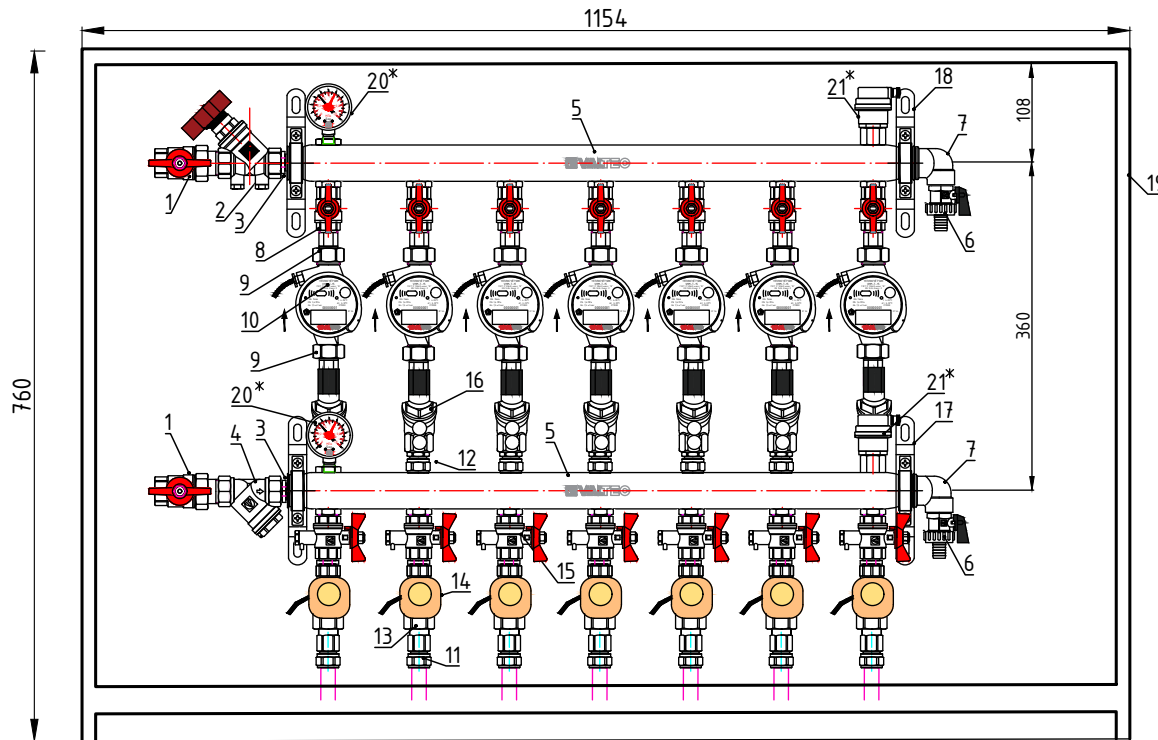
VALTEC

Лист

117

Этажный коллекторный узел 3/4" с балансировочным клапаном на выходе из узла, термостатическими клапанами VT.034 и динамическими стабилизаторами расхода на каждой петле 7 вых. x 1/2"

GP02M05V04-07



№	Наименование	Артикул	Кол.
1	Кран шаровой VALTEC BASE с полусгоном 3/4"	VT.227.N.05	2
2	Клапан балансировочный ручной 3/4"	VT.054.N.05	1
3	Фитинг резьбовой – ниппель переходной 1"x3/4"	VTг.580.N.0605	2
4	Фильтр механической очистки косо́й 3/4"	VT.192.N.05	1
5	Коллектор из нержавеющей стали с межосевым расстоянием выходов 100 мм 1", 7 x 1/2", с ручным воздухоотводчиком	VTс.510.SS.060407	2
6	Кран дренажный 1/2"	VT.4.30.N.04	2
7	Отвод коллекторный 1"x1/2"	VTс.531.N.0604	2
8	Кран шаровой VALTEC BASE 1/2"	VT.217.N.04	7
9	Полусгон с накидной гайкой 1/2"	VTг.611.N.0004	14
10	Телосчетчик квартирный с тахометрическим расходомером 0,6 м³/час	VHM-T-15/0,6/0/	7
11	Фитинг обжимной с переходом на внутреннюю резьбу 16 мм x 1/2" или 20x1/2"	VTм.302.N.001604 или VTм.302.N.002004	7
12	Фитинг обжимной с переходом на наружную резьбу 16 мм x 1/2" или 20x1/2"	VTм.301.N.001604 или VTм.301.N.002004	7
13	Клапан термостатический прямой 1/2"	VT.034	7
14	Сервопривод электротермический, нормально открытый, 230В	VT. TE 3042A.220A	7
15	Кран шаровой для подключения датчика температуры 1/2"	VT.247.N.04	7
16	Динамический стабилизатор расхода 1/2", с картриджем скрытой настройки (серый)	VT.PICV010	7
17	Кронштейн из НС одинарный высокий	VTс.130.INH	2
18	Кронштейн из НС одинарный низкий	VTс.130.INS	2

Спецификация			
№	Наименование	Артикул	Кол.
19	Коллекторный шкаф встраиваемый ШРВ-6	VTс.540.0.06	1
20*	Манометр с нижним подключением 1/4" с переходной футоркой	VT.TM50.D.02 и VTг.581.N.0402	2
21*	Воздухоотводчик автоматический 1/2" с отсечным клапаном	VT.502.NH.04 и VT.539.N.04	2

* – комплектация по запросу

изм.	лист	№ документа	подпись	дата
------	------	-------------	---------	------

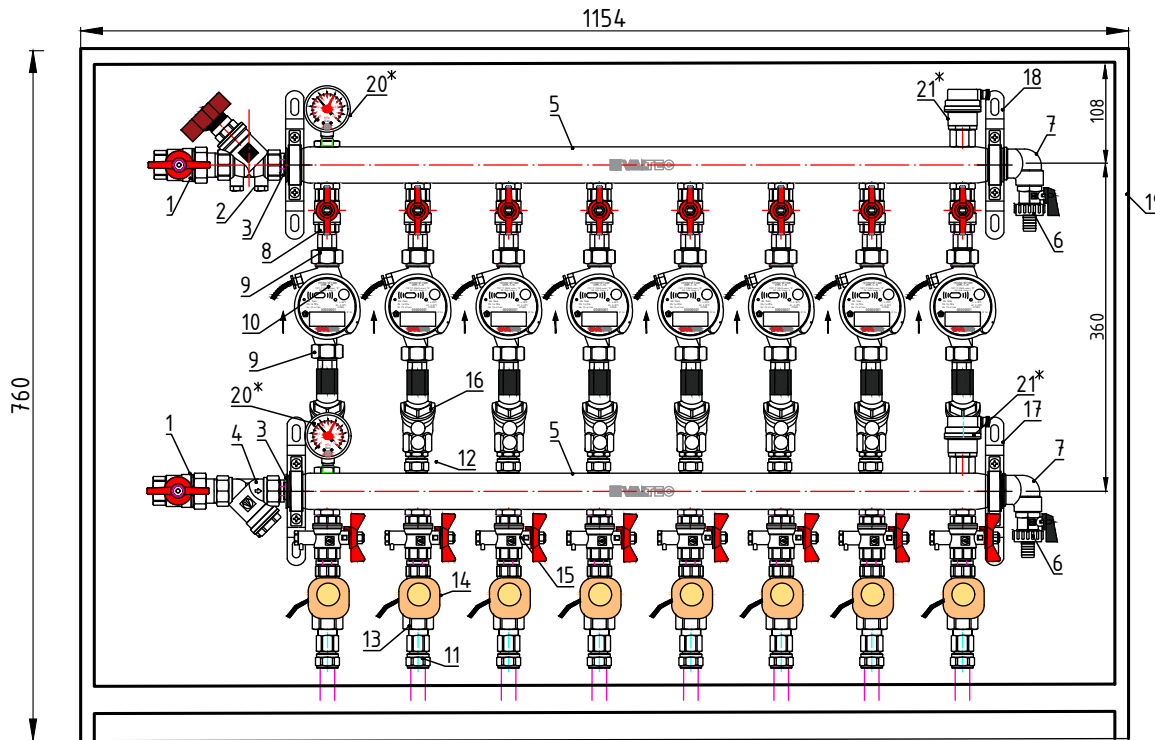
VALTEC

Лист

118

Этажный коллекторный узел 3/4" с балансировочным клапаном на выходе из узла, термостатическими клапанами VT.034 и динамическими стабилизаторами расхода на каждой петле
8 вых. x 1/2"

GP02M05V04-08



№	Наименование	Артикул	Кол.
1	Кран шаровой VALTEC BASE с полусгоном 3/4"	VT.227.N.05	2
2	Клапан балансировочный ручной 3/4"	VT.054.N.05	1
3	Фитинг резьбовой – ниппель переходной 1"x3/4"	VTг.580.N.0605	2
4	Фильтр механической очистки косо́й 3/4"	VT.192.N.05	1
5	Коллектор из нержавеющей стали с межосевым расстоянием выходов 100 мм 1", 8 x 1/2", с ручным воздухоотводчиком	VTс.510.SS.060408	2
6	Кран дренажный 1/2"	VT.430.N.04	2
7	Отвод коллекторный 1"x1/2"	VTс.531.N.0604	2
8	Кран шаровой VALTEC BASE 1/2"	VT.217.N.04	8
9	Полусгон с накидной гайкой 1/2"	VTг.611.N.0004	16
10	Теплосчетчик квартирный с тахометрическим расходомером 0,6 м³/час	VHM-T-15/0,6/0/	8
11	Фитинг обжимной с переходом на внутреннюю резьбу 16 мм x 1/2" или 20x1/2"	VTm.302.N.001604 или VTm.302.N.002004	8
12	Фитинг обжимной с переходом на наружную резьбу 16 мм x 1/2" или 20x1/2"	VTm.301.N.001604 или VTm.301.N.002004	8
13	Клапан термостатический прямой 1/2"	VT.034	8
14	Сервопривод электротермический, нормально открытый, 230В	VT. TE 3042A.220A	8
15	Кран шаровой для подключения датчика температуры 1/2"	VT.247.N.04	8
16	Динамический стабилизатор расхода 1/2", с картриджем скрытой настройки (серый)	VT.PICV010	8
17	Кронштейн из НС одинарный высокий	VTс.130.INH	2
18	Кронштейн из НС одинарный низкий	VTс.130.INS	2

Спецификация

№	Наименование	Артикул	Кол.
19	Коллекторный шкаф встраиваемый ШРВ-6	VTс.540.0.06	1
20*	Манометр с нижним подключением 1/4" с переходной футоркой	VT.TM50.D.02 и VTг.581.N.0402	2
21*	Воздухоотводчик автоматический 1/2" с отсечным клапаном	VT.502.NH.04 и VT.539.N.04	2

* – комплектация по запросу

изм.	лист	N документа	подпись	дата
------	------	-------------	---------	------

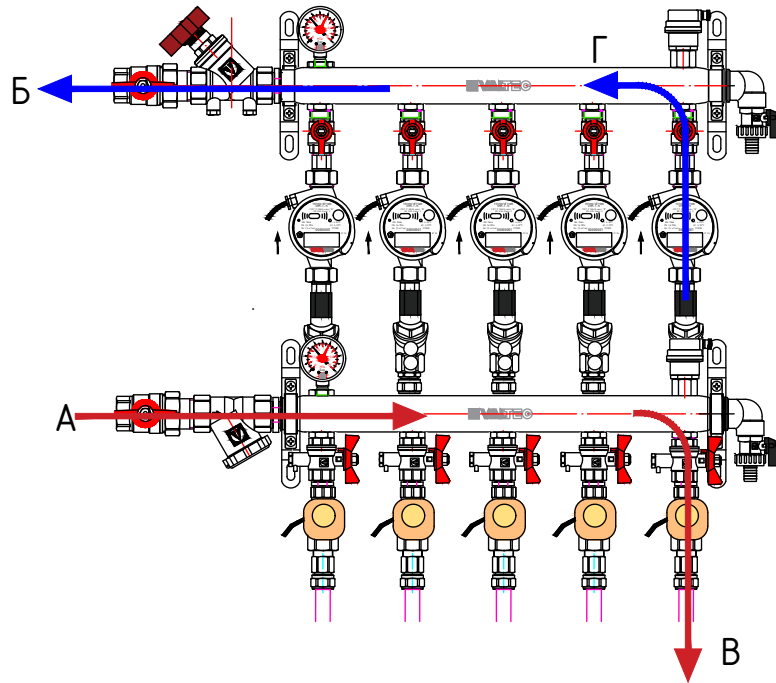
VALTEC

Лист

119

Технические характеристики этажных коллекторных узлов 1" с балансировочным клапаном на выходе из узла, термостатическими клапанами VT.034 и динамическими стабилизаторами расхода на каждой петле

GP02M06V04



Технические характеристики

№	Наименование	Значение
1	Максимальный расход теплоносителя через коллекторный узел*	2,65 м ³ /час
2	Максимальная мощность коллекторного узла**	61,6 кВт
3	Расчетная пропускная способность, Kvs	2,38 м ³ /час
4	Максимальная температура	95°С
5	Максимальное рабочее давление	8 бар
6	Максимальная пропускная способность узла по линии В-Г при установке счетчика на 0,6 м ³ /час	0,6 м ³ /час
7	Максимальная пропускная способность узла по линии В-Г при отсутствии счетчика***	0,695 м ³ /час
8	Размер резьбы присоединительных патрубков на входе в коллектор	G 1" BP
9	Количество выходов коллектора	2-8

* При скорости движения теплоносителя 1,5 м/с

** Для расчётного перепада температур 20°С

*** Максимальная пропускная способность динамического стабилизатора расхода VT.PICV013

Материал - см. техническую документацию на изделия

изм.	лист	N документа	подпись	дата	

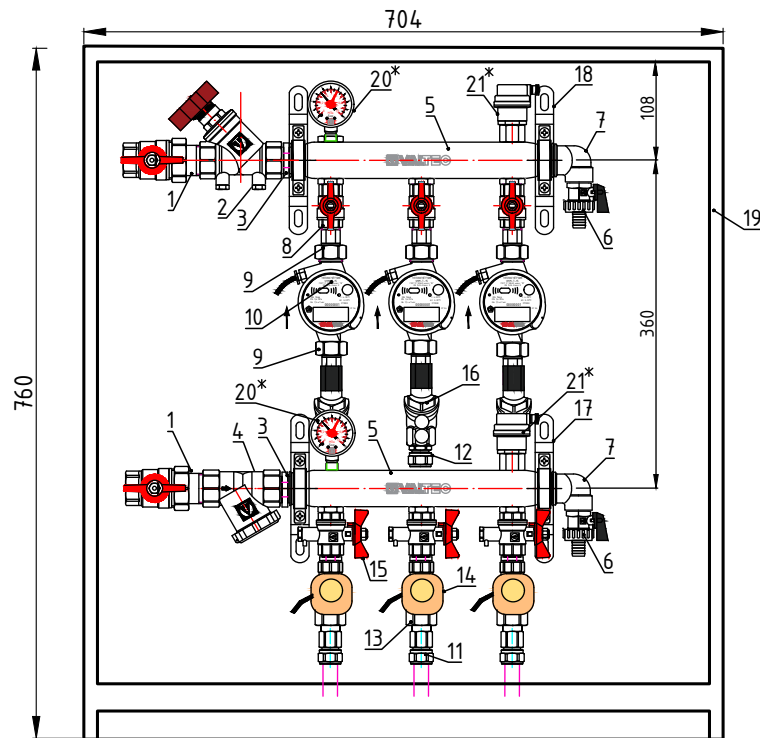
VALTEC

Лист

120

GP02M06V04-03

Этажный коллекторный узел 1" с балансировочным клапаном на выходе из узла, термостатическими клапанами VT.034 и динамическими стабилизаторами расхода на каждой петле
3 вых. x 1/2"



№	Наименование	Артикул	Кол.
1	Кран шаровой VALTEC BASE с полусгоном 1"	VT.227.N.06	2
2	Клапан балансировочный ручной 1"	VT.054.N.06	1
3	Фитинг резьбовой – ниппель 1"	VTг.582.N.0006	2
4	Фильтр механической очистки косой 1'	VT.193.N.06	1
5	Коллектор из нержавеющей стали с межосевым расстоянием выходов 100 мм 1", 3 x 1/2", с ручным воздухоотводчиком	VTс.510.SS.060403	2
6	Кран дренажный 1/2"	VT.430.N.04	2
7	Отвод коллекторный 1"x1/2"	VTс.531.N.0604	2
8	Кран шаровой VALTEC BASE 1/2"	VT.217.N.04	3
9	Полусгон с накидной гайкой 1/2"	VTг.611.N.0004	6
10	Теплосчетчик квартирный с тахометрическим расходомером 0,6 м³/час	VHM-T-15/0,6/0/	3
11	Фитинг обжимной с переходом на внутреннюю резьду 16 мм x 1/2" или 20x1/2"	VTm.302.N.001604 или VTm.302.N.002004	3
12	Фитинг обжимной с переходом на наружную резьду 16 мм x 1/2" или 20x1/2"	VTm.301.N.001604 или VTm.301.N.002004	3
13	Клапан термостатический прямой 1/2"	VT.034	3
14	Сервопривод электротермический, нормально открытый, 230В	VT. TE 3042A.220A	3
15	Кран шаровой для подключения датчика температуры 1/2"	VT.247.N.04	3
16	Динамический стабилизатор расхода 1/2", с картриджем скрытой настройки (черный)	VT.PICV013	3
17	Кронштейн из НС одинарный высокий	VTс.130.INH	2
18	Кронштейн из НС одинарный низкий	VTс.130.INS	2

Спецификация			
№	Наименование	Артикул	Кол.
19	Коллекторный шкаф встраиваемый ШРВ-3	VTс.540.0.03	1
20*	Манометр с нижним подключением 1/4" с переходной футоркой	VT.TM50.D.02 и VTг.581.N.0402	2
21*	Воздухоотводчик автоматический 1/2" с отсечным клапаном	VT.502.NH.04 и VT.539.N.04	2

*- комплектация по запросу

изм.	лист	№ документа	подпись	дата
------	------	-------------	---------	------

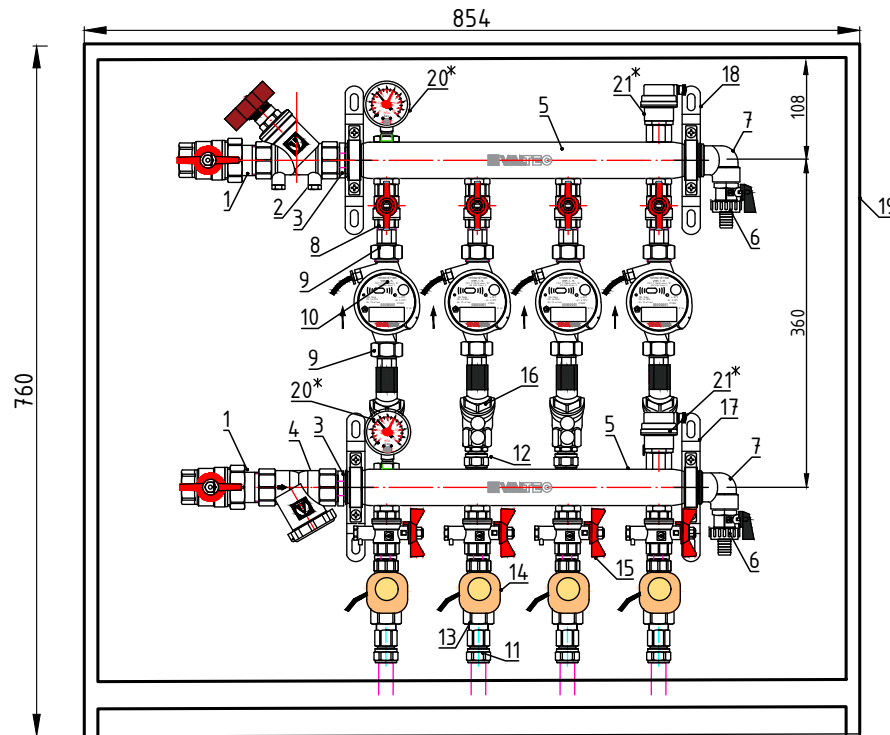
VALTEC

Лист

121

Этажный коллекторный узел 1" с балансировочным клапаном на выходе из узла, термостатическими клапанами VT.034 и динамическими стабилизаторами расхода на каждой петле 4 вых. x 1/2"

GP02M06V04-04



№	Наименование	Артикул	Кол.
1	Кран шаровой VALTEC BASE с полусгоном 1"	VT.227.N.06	2
2	Клапан балансировочный ручной 1"	VT.054.N.06	1
3	Фитинг резьбовой – ниппель 1"	VTг.582.N.0006	2
4	Фильтр механической очистки косо́й 1'	VT.193.N.06	1
5	Коллектор из нержавеющей стали с межосевым расстоянием выходов 100 мм 1", 4 x 1/2", с ручным воздухоотводчиком	VTс.510.SS.060404	2
6	Кран дренажный 1/2"	VT.430.N.04	2
7	Отвод коллекторный 1"x1/2"	VTс.531.N.0604	2
8	Кран шаровой VALTEC BASE 1/2"	VT.217.N.04	4
9	Полусгон с накидной гайкой 1/2"	VTг.611.N.0004	8
10	Теплосчетчик квартирный с тахометрическим расходомером 0,6 м ³ /час	VHM-T-15/0,6/0/	4
11	Фитинг обжимной с переходом на внутреннюю резьбу 16 мм x 1/2" или 20x1/2"	VTм.302.N.001604 или VTм.302.N.002004	4
12	Фитинг обжимной с переходом на наружную резьбу 16 мм x 1/2" или 20x1/2"	VTм.301.N.001604 или VTм.301.N.002004	4
13	Клапан термостатический прямой 1/2"	VT.034	4
14	Сервопривод электротермический, нормально открытый, 230В	VT. TE 3042A.220A	4
15	Кран шаровой для подключения датчика температуры 1/2"	VT.247.N.04	4
16	Динамический стабилизатор расхода 1/2", с картриджем скрытой настройки (черный)	VT.PICV013	4
17	Кронштейн из НС одинарный высокий	VTс.130.INH	2
18	Кронштейн из НС одинарный низкий	VTс.130.INS	2

Спецификация

№	Наименование	Артикул	Кол.
19	Коллекторный шкаф встраиваемый ШРВ-4	VTс.540.0.04	1
20*	Манометр с нижним подключением 1/4" с переходной футоркой	VT.TM50.D.02 и VTг.581.N.0402	2
21*	Воздухоотводчик автоматический 1/2" с отсечным клапаном	VT.502.NH.04 и VT.539.N.04	2

* – комплектация по запросу

изм.	лист	N документа	подпись	дата
------	------	-------------	---------	------

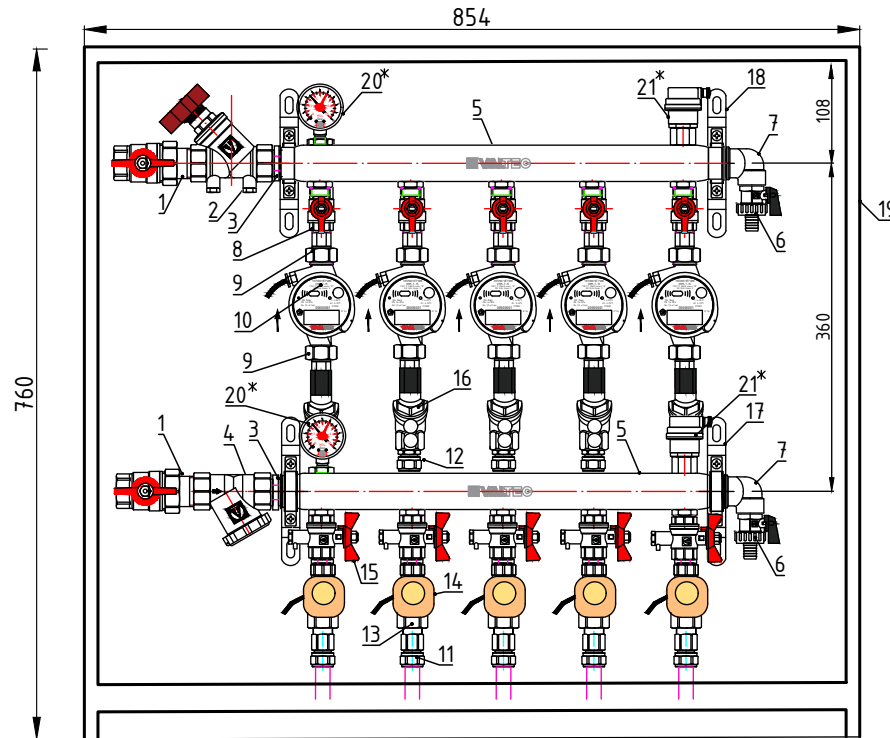
VALTEC

Лист

122

Этажный коллекторный узел 1" с балансировочным клапаном на выходе из узла, термостатическими клапанами VT.034 и динамическими стабилизаторами расхода на каждой петле 5 вых. x 1/2"

GP02M06V04-05



Спецификация			
№	Наименование	Артикул	Кол.
19	Коллекторный шкаф встраиваемый ШРВ-4	VTc.540.0.04	1
20*	Манометр с нижним подключением 1/4" с переходной футоркой	VT.TM50.D.02 и VTGr.581.N.0402	2
21*	Воздухоотводчик автоматический 1/2" с отсечным клапаном	VT.502.NH.04 и VT.539.N.04	2

№	Наименование	Артикул	Кол.
1	Кран шаровой VALTEC BASE с полусгоном 1"	VT.227.N.06	2
2	Клапан балансировочный ручной 1"	VT.054.N.06	1
3	Фитинг резьбовой - ниппель 1"	VTGr.582.N.0006	2
4	Фильтр механической очистки косо́й 1'	VT.193.N.06	1
5	Коллектор из нержавеющей стали с межосевым расстоянием выходов 100 мм 1", 5 x 1/2", с ручным воздухоотводчиком	VTc.510.SS.060405	2
6	Кран дренажный 1/2"	VT.430.N.04	2
7	Отвод коллекторный 1"x1/2"	VTc.531.N.0604	2
8	Кран шаровой VALTEC BASE 1/2"	VT.217.N.04	5
9	Полусгон с накидной гайкой 1/2"	VTGr.611.N.0004	10
10	Теплосчетчик квартирный с тахометрическим расходомером 0,6 м ³ /час	VHM-T-15/0,6/0/	5
11	Фитинг обжимной с переходом на внутреннюю резьбу 16 мм x 1/2" или 20x1/2"	VTm.302.N.001604 или VTm.302.N.002004	5
12	Фитинг обжимной с переходом на наружную резьбу 16 мм x 1/2" или 20x1/2"	VTm.301.N.001604 или VTm.301.N.002004	5
13	Клапан термостатический прямой 1/2"	VT.034	5
14	Сервопривод электротермический, нормально открытый, 230В	VT. TE 3042A.220A	5
15	Кран шаровой для подключения датчика температуры 1/2"	VT.247.N.04	5
16	Динамический стабилизатор расхода 1/2", с картриджем скрытой настройки (черный)	VT.PICV013	5
17	Кронштейн из НС одинарный высокий	VTc.130.INH	2
18	Кронштейн из НС одинарный низкий	VTc.130.INS	2

*- комплектация по запросу

изм.	лист	№ документа	подпись	дата
------	------	-------------	---------	------

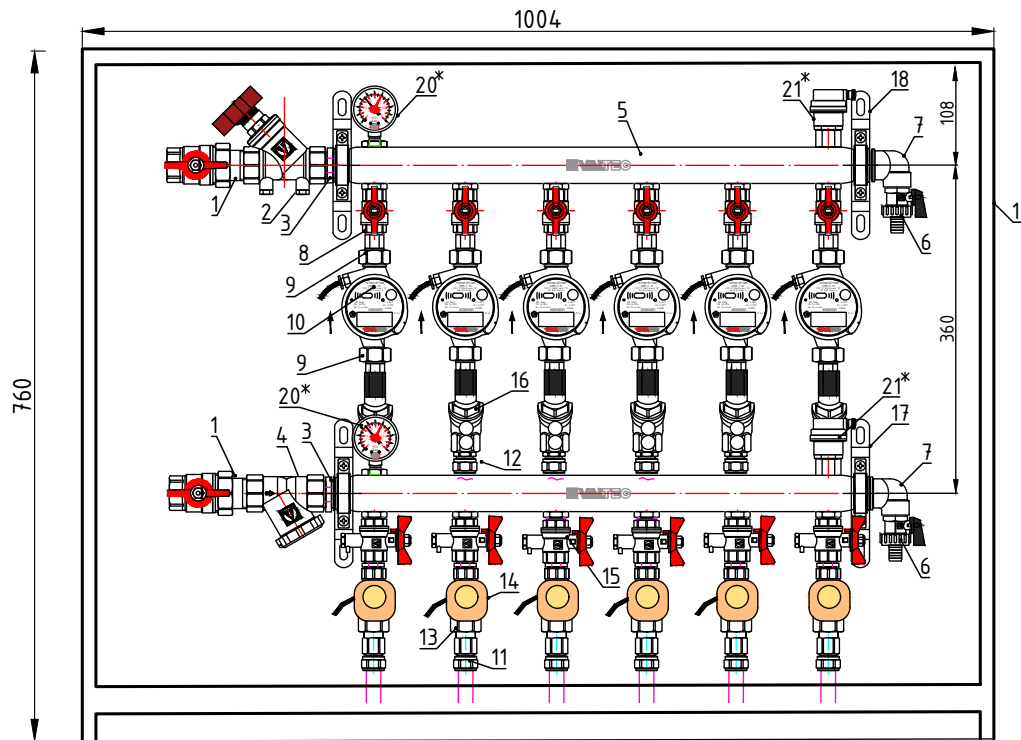
VALTEC

Лист

123

Этажный коллекторный узел 1" с балансировочным клапаном на выходе из узла, термостатическими клапанами VT.034 и динамическими стабилизаторами расхода на каждой петле 6 вых. x 1/2"

GP02M06V04-06



№	Наименование	Артикул	Кол.
1	Кран шаровой VALTEC BASE с полусгоном 1"	VT.227.N.06	2
2	Клапан балансировочный ручной 1"	VT.054.N.06	1
3	Фитинг резьбовой – ниппель 1"	VTr.582.N.0006	2
4	Фильтр механической очистки косою 1'	VT.193.N.06	1
5	Коллектор из нержавеющей стали с межосевым расстоянием выходов 100 мм 1", 6 x 1/2", с ручным воздухоотводчиком	VTc.510.SS.060406	2
6	Кран дренажный 1/2"	VT.430.N.04	2
7	Отвод коллекторный 1"x1/2"	VTc.531.N.0604	2
8	Кран шаровой VALTEC BASE 1/2"	VT.217.N.04	6
9	Полусгон с накидной гайкой 1/2"	VTr.611.N.0004	12
10	Теплосчетчик квартирный с тахометрическим расходомером 0,6 м ³ /час	VHM-T-15/0,6/0/	6
11	Фитинг обжимной с переходом на внутреннюю резьбу 16 мм x 1/2" или 20x1/2"	VTm.302.N.001604 или VTm.302.N.002004	6
12	Фитинг обжимной с переходом на наружную резьбу 16 мм x 1/2" или 20x1/2"	VTm.301.N.001604 или VTm.301.N.002004	6
13	Клапан термостатический прямой 1/2"	VT.034	6
14	Сервопривод электротермический, нормально открытый, 230В	VT. TE 3042A.220A	6
15	Кран шаровой для подключения датчика температуры 1/2"	VT.247.N.04	6
16	Динамический стабилизатор расхода 1/2", с картриджем скрытой настройки (черный)	VT.PICV013	6
17	Кронштейн из НС одинарный высокий	VTc.130.INH	2
18	Кронштейн из НС одинарный низкий	VTc.130.INS	2

Спецификация

№	Наименование	Артикул	Кол.
19	Коллекторный шкаф встраиваемый ШРВ-5	VTc.540.0.05	1
20*	Манометр с нижним подключением 1/4" с переходной футоркой	VT.TM50.D.02 и VTr.581.N.0402	2
21*	Воздухоотводчик автоматический 1/2" с отсечным клапаном	VT.502.NH.04 и VT.539.N.04	2

* – комплектация по запросу

изм.	лист	N документа	подпись	дата
------	------	-------------	---------	------

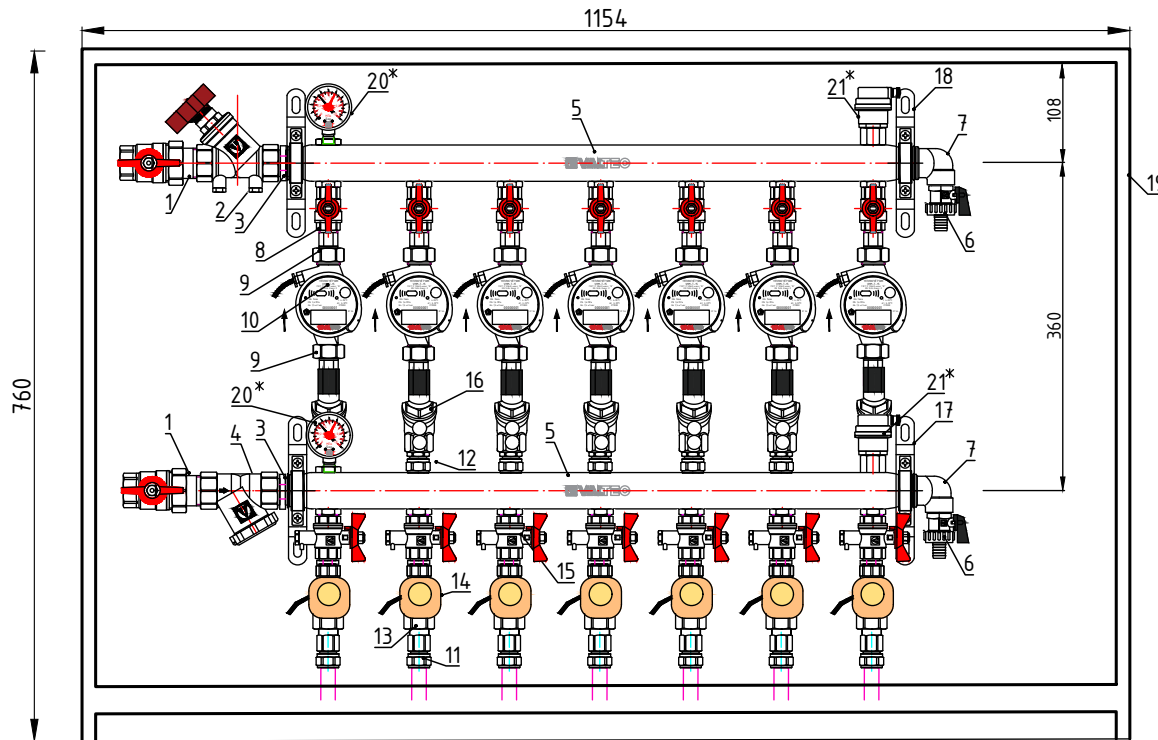
VALTEC

Лист

124

Этажный коллекторный узел 1" с балансировочным клапаном на выходе из узла, термостатическими клапанами VT.034 и динамическими стабилизаторами расхода на каждой петле 7 вых. x 1/2"

GP02M06V04-07



№	Наименование	Артикул	Кол.
1	Кран шаровой VALTEC BASE с полусгоном 1"	VT.227.N.06	2
2	Клапан балансировочный ручной 1"	VT.054.N.06	1
3	Фитинг резьбовой – ниппель 1"	VTr.582.N.0006	2
4	Фильтр механической очистки косою 1'	VT.193.N.06	1
5	Коллектор из нержавеющей стали с межосевым расстоянием выходов 100 мм 1", 7 x 1/2", с ручным воздухоотводчиком	VTc.510.SS.060407	2
6	Кран дренажный 1/2"	VT.430.N.04	2
7	Отвод коллекторный 1"x1/2"	VTc.531.N.0604	2
8	Кран шаровой VALTEC BASE 1/2"	VT.217.N.04	7
9	Полусгон с накидной гайкой 1/2"	VTr.611.N.0004	14
10	Теплосчетчик квартирный с тахометрическим расходомером 0,6 м ³ /час	VHM-T-15/0,6/0/	7
11	Фитинг обжимной с переходом на внутреннюю резьбу 16 мм x 1/2" или 20x1/2"	VTm.302.N.001604 или VTm.302.N.002004	7
12	Фитинг обжимной с переходом на наружную резьбу 16 мм x 1/2" или 20x1/2"	VTm.301.N.001604 или VTm.301.N.002004	7
13	Клапан термостатический прямой 1/2"	VT.034	7
14	Сервопривод электротермический, нормально открытый, 230В	VT. TE 3042A.220A	7
15	Кран шаровой для подключения датчика температуры 1/2"	VT.247.N.04	7
16	Динамический стабилизатор расхода 1/2", с картриджем скрытой настройки (черный)	VT.PICV013	7
17	Кронштейн из НС одинарный высокий	VTc.130.INH	2
18	Кронштейн из НС одинарный низкий	VTc.130.INS	2

Спецификация

№	Наименование	Артикул	Кол.
19	Коллекторный шкаф встраиваемый ШРВ-6	VTc.540.0.06	1
20*	Манометр с нижним подключением 1/4" с переходной футоркой	VT.TM50.D.02 и VTr.581.N.0402	2
21*	Воздухоотводчик автоматический 1/2" с отсечным клапаном	VT.502.NH.04 и VT.539.N.04	2

* – комплектация по запросу

изм.	лист	N документа	подпись	дата
------	------	-------------	---------	------

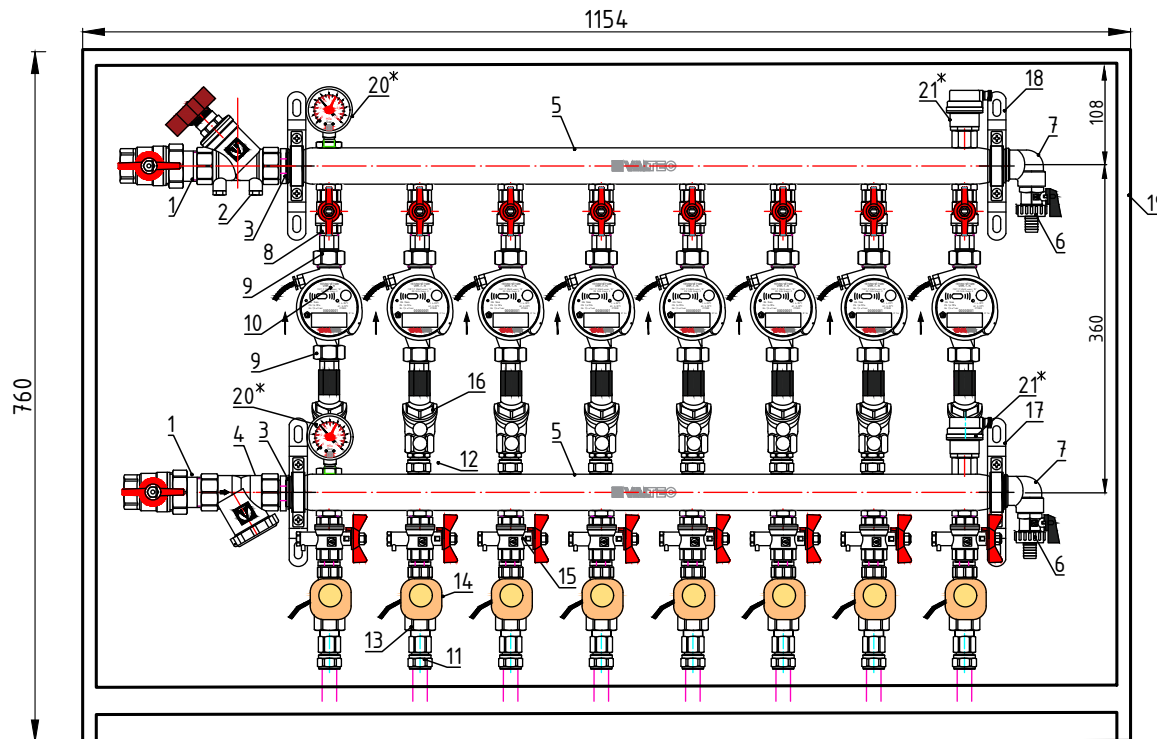
VALTEC

Лист

125

Этажный коллекторный узел 1" с балансировочным клапаном на выходе из узла, термостатическими клапанами VT.034 и динамическими стабилизаторами расхода на каждой петле 8 вых. x 1/2"

GP02M06V04-08



№	Наименование	Артикул	Кол.
1	Кран шаровой VALTEC BASE с полусгоном 1"	VT.227.N.06	2
2	Клапан балансировочный ручной 1"	VT.054.N.06	1
3	Фитинг резьбовой – ниппель 1"	VTг.582.N.0006	2
4	Фильтр механической очистки косой 1"	VT.193.N.06	1
5	Коллектор из нержавеющей стали с межосевым расстоянием выходов 100 мм 1", 8 x 1/2", с ручным воздухоотводчиком	VTс.510.SS.060408	2
6	Кран дренажный 1/2"	VT.430.N.04	2
7	Отвод коллекторный 1"x1/2"	VTс.531.N.0604	2
8	Кран шаровой VALTEC BASE 1/2"	VT.217.N.04	8
9	Полусгон с накидной гайкой 1/2"	VTг.611.N.0004	16
10	Теплосчетчик квартирный с тахометрическим расходомером 0,6 м ³ /час	VHM-T-15/0,6/0/	8
11	Фитинг обжимной с переходом на внутреннюю резьбу 16 мм x 1/2" или 20x1/2"	VTм.302.N.001604 или VTм.302.N.002004	8
12	Фитинг обжимной с переходом на наружную резьбу 16 мм x 1/2" или 20x1/2"	VTм.301.N.001604 или VTм.301.N.002004	8
13	Клапан термостатический прямой 1/2"	VT.034	8
14	Сервопривод электротермический, нормально открытый, 230В	VT. TE 3042A.220A	8
15	Кран шаровой для подключения датчика температуры 1/2"	VT.247.N.04	8
16	Динамический стабилизатор расхода 1/2", с картриджем скрытой настройки (черный)	VT.PICV013	8
17	Кронштейн из НС одинарный высокий	VTс.130.INH	2
18	Кронштейн из НС одинарный низкий	VTс.130.INS	2

Спецификация

№	Наименование	Артикул	Кол.
19	Коллекторный шкаф встраиваемый ШРВ-6	VTс.540.0.06	1
20*	Манометр с нижним подключением 1/4" с переходной футоркой	VT.TM50.D.02 и VTг.581.N.0402	2
21*	Воздухоотводчик автоматический 1/2" с отсечным клапаном	VT.502.NH.04 и VT.539.N.04	2

* – комплектация по запросу

изм.	лист	№ документа	подпись	дата
------	------	-------------	---------	------

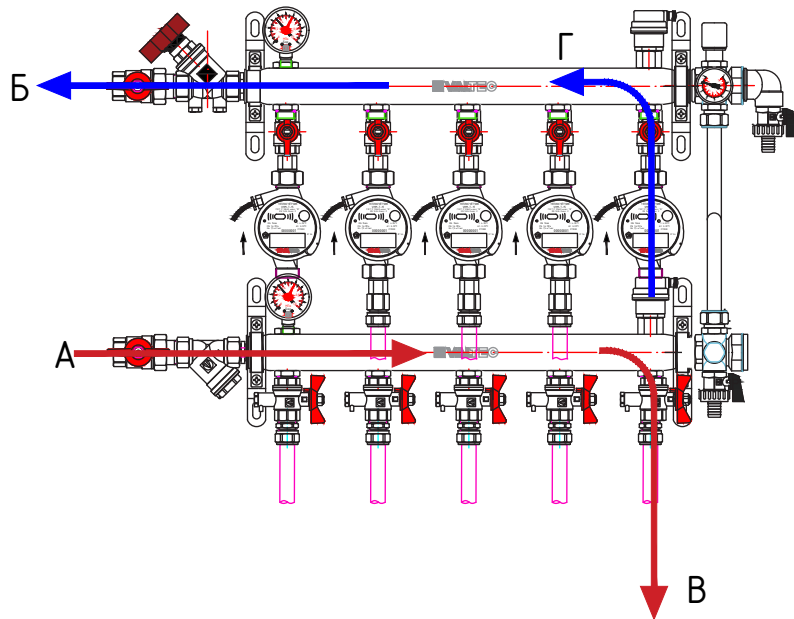
VALTEC

Лист

126

Технические характеристики этажных коллекторных узлов 3/4" с балансировочным клапаном на выходе из узла и байпасом с перепускным клапаном

GP01R05Z04



Технические характеристики

№	Наименование	Значение
1	Максимальный расход теплоносителя через коллекторный узел*	1,69 м ³ /час
2	Максимальная мощность коллекторного узла**	39,4 кВт
3	Расчетная пропускная способность, Kvs	1,86 м ³ /час
4	Максимальная температура	95°C
5	Максимальное рабочее давление	8 бар
6	Максимальная пропускная способность узла по линии В-Г при установке счетчика на 0,6 м ³ /час	0,6 м ³ /час
7	Максимальная пропускная способность узла по линии В-Г при отсутствии счетчика*	0,95 м ³ /час
8	Размер резьбы присоединительных патрубков на входе в коллектор	Г 3/4" ВР
9	Количество выходов коллектора	2-8

* При скорости движения теплоносителя 1,5 м/с

**Для расчётного перепада температур 20°C

Материал – см. техническую документацию на изделия

изм.	лист	N документа	подпись	дата	

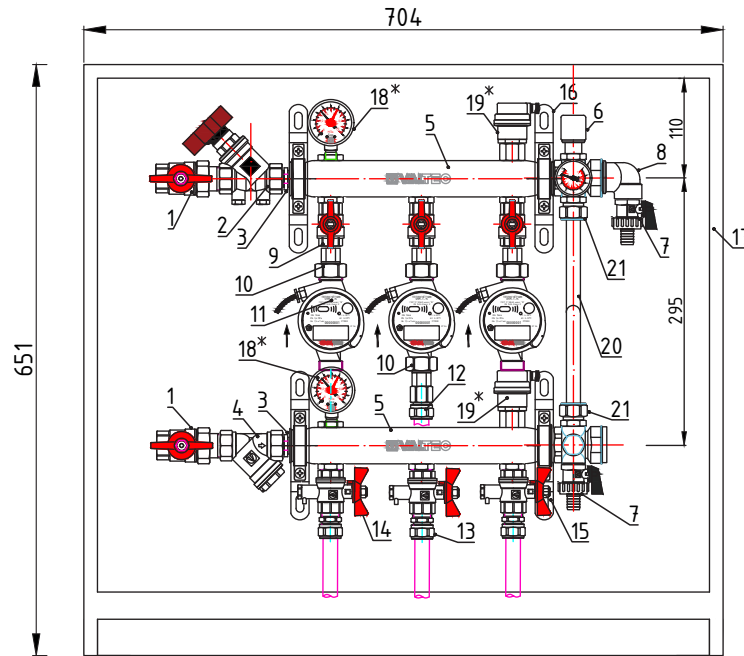
VALTEC

Лист

127

Этажный коллекторный узел 3/4" с балансировочным клапаном на выходе из узла и байпасом с перепускным клапаном 3 вых. x 1/2"

GP01R05Z04-03



Спецификация			
№	Наименование	Артикул	Кол.
18*	Манометр с нижним подключением 1/4" с переходной футоркой	VT.TM50.D.02 и VT.Tr.581.N.0402	2
19*	Воздухоотводчик автоматический 1/2" с отсечным клапаном	VT.502.NH.04 и VT.539.N.04	2
20	Труба металлополимерная 16x2,0 длиной 350мм	PEX-AL-PEX	1
21	Фитинг для МПТ "евроконус" 16x3/4ЕК	VT.4420	2

Спецификация			
№	Наименование	Артикул	Кол.
1	Кран шаровой VALTEC BASE с полусгоном 3/4"	VT.227.N.05	2
2	Клапан балансировочный ручной 3/4"	VT.054.N.05	1
3	Фитинг резьбовой – ниппель переходной 1"x3/4"	VTр.580.N.0605	2
4	Фильтр механической очистки косой 3/4"	VT.192.N.05	1
5	Коллектор из нержавеющей стали с межосевым расстоянием выходов 100 мм 1", 3 x 1/2", с ручным воздухоотводчиком	VTc.510.SS.060403	2
6	Байпас проходной с перепускным клапаном и термометром	VT.0667T.0.0	1
7	Кран дренажный 1/2"	VT.430.N.04	2
8	Отвод коллекторный 1"x1/2"	VTc.531.N.0604	1
9	Кран шаровой VALTEC BASE 1/2"	VT.217.N.04	3
10	Полусгон с накидной гайкой 1/2"	VTр.611.N.0004	6
11	Теплосчетчик квартирный с тахометрическим расходомером (для установки на обратный трубопровод) 0,6 м ³ /час	VHM-T-15/0,6/0/	3
12	Фитинг обжимной с переходом на внутреннюю резьбу 16 мм x 1/2" или 20x1/2"	VTm.302.N.001604 или VTm.302.N.002004	3
13	Фитинг обжимной с переходом на наружную резьбу 16 мм x 1/2" или 20x1/2"	VTm.301.N.001604 или VTm.301.N.002004	3
14	Кран шаровой для подключения датчика температуры 1/2"	VT.247.N.04	3
15	Кронштейн из НС одинарный высокий	VTc.130.INH	2
16	Кронштейн из НС одинарный низкий	VTc.130.INS	2
17	Коллекторный шкаф пристраиваемый глубокий ШРНГ-3 или встраиваемый ШРВ-3	VTc.541.D.03 или VTc.540.0.03	1

* – комплектация по запросу

изм.	лист	№ документа	подпись	дата	

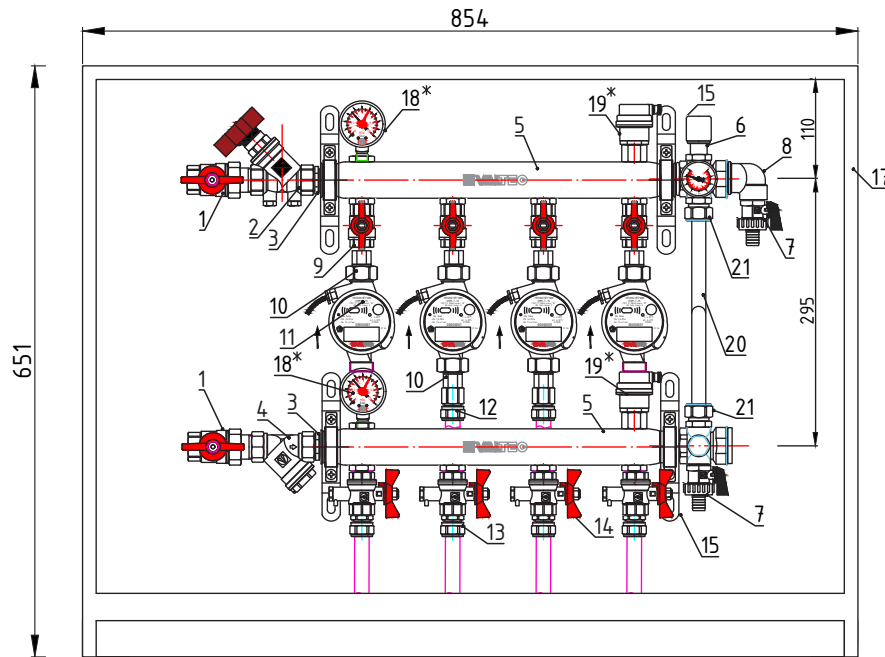
VALTEC

Лист

128

Этажный коллекторный узел 3/4" с балансировочным клапаном на выходе из узла и байпасом с перепускным клапаном 4 вых. x 1/2"

GP01R05Z04-04



Спецификация			
№	Наименование	Артикул	Кол.
18*	Манометр с нижним подключением 1/4" с переходной футоркой	VT.TM50.D.02 и VT.Г.581.N.0402	2
19*	Воздухоотводчик автоматический 1/2" с отсечным клапаном	VT.502.NH.04 и VT.539.N.04	2
20	Труба металлополимерная 16x2,0 длиной 350мм	PEX-AL-PEX	1
21	Фитинг для МПТ "евроконус" 16x3/4ЕК	VT.4.4-20	2

Спецификация			
№	Наименование	Артикул	Кол.
1	Кран шаровой VALTEC BASE с полусгоном 3/4"	VT.227.N.05	2
2	Клапан балансировочный ручной 3/4"	VT.054.N.05	1
3	Фитинг резьбовой – ниппель переходной 1"x3/4"	VT.Г.580.N.0605	2
4	Фильтр механической очистки косой 3/4"	VT.192.N.05	1
5	Коллектор из нержавеющей стали с межсоев. расстоянием выходов 100 мм 1", 4 x 1/2", с ручным воздухоотводчиком	VT.С.510.SS.060404	2
6	Байпас проходной с перепускным клапаном и термометром	VT.0667T.0.0	1
7	Кран дренажный 1/2"	VT.4.30.N.04	2
8	Отвод коллекторный 1"x1/2"	VT.С.531.N.0604	1
9	Кран шаровой VALTEC BASE 1/2"	VT.217.N.04	4
10	Полусгон с накидной гайкой 1/2"	VT.Г.611.N.0004	8
11	Теплосчетчик квартирный с тахометрическим расходомером (для установки на обратный трубопровод) 0,6 м ³ /час	VHM-T-15/0,6/0/	4
12	Фитинг обжимной с переходом на внутреннюю резьбу 16 мм x 1/2" или 20x1/2"	VTm.302.N.001604 или VTm.302.N.002004	4
13	Фитинг обжимной с переходом на наружную резьбу 16 мм x 1/2" или 20x1/2"	VTm.301.N.001604 или VTm.301.N.002004	4
14	Кран шаровой для подключения датчика температуры 1/2"	VT.247.N.04	4
15	Кронштейн из НС одинарный высокий	VT.С.130.INH	2
16	Кронштейн из НС одинарный низкий	VT.С.130.INS	2
17	Коллекторный шкаф пристраиваемый глубокий ШРНГ-4 или встраиваемый ШРВ-4	VT.С.541.D.04 или VT.С.540.0.04	1

* – комплектация по запросу

изм.	лист	№ документа	подпись	дата	

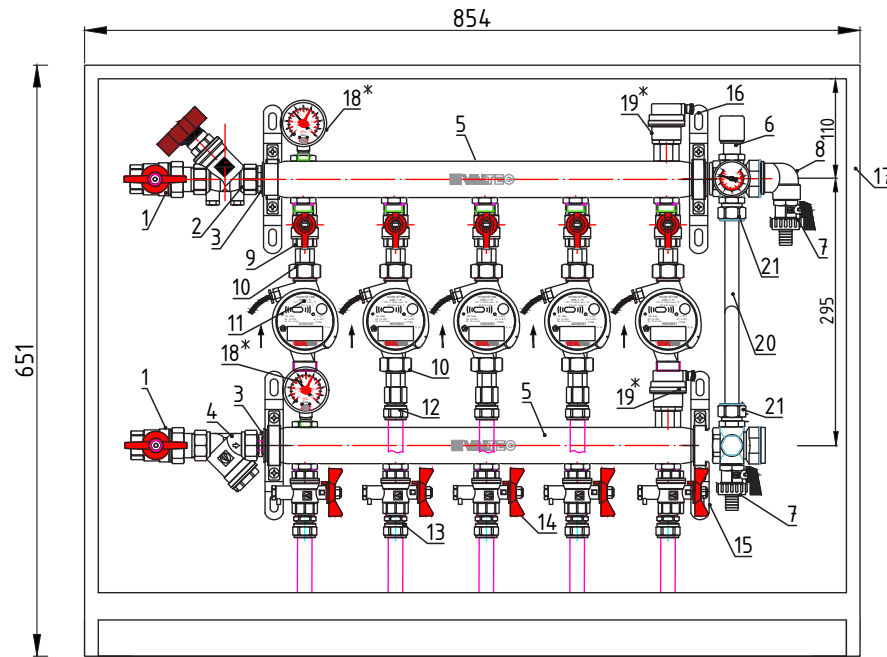
VALTEC

Лист

129

Этажный коллекторный узел 3/4" с балансировочным клапаном на выходе из узла и байпасом с перепускным клапаном 5 вых. x 1/2"

GP01R05Z04-05



Спецификация			
№	Наименование	Артикул	Кол.
18*	Манометр с нижним подключением 1/4" с переходной футоркой	VT.TM50.D.02 и VT.Tr.581.N.0402	2
19*	Воздухоотводчик автоматический 1/2" с отсечным клапаном	VT.502.NH.04 и VT.539.N.04	2
20	Труба металлополимерная 16x2,0 длиной 350мм	PEX-AL-PEX	1
21	Фитинг для МПТ "евроконус" 16x3/4ЕК	VT.4420	2

Спецификация			
№	Наименование	Артикул	Кол.
1	Кран шаровой VALTEC BASE с полусгоном 3/4"	VT.227.N.05	2
2	Клапан балансировочный ручной 3/4"	VT.054.N.05	1
3	Фитинг резьбовой – ниппель переходной 1"x3/4"	VT.Tr.580.N.0605	2
4	Фильтр механической очистки косой 3/4"	VT.192.N.05	1
5	Коллектор из нержавеющей стали с межосевым расстоянием выходов 100 мм 1", 5 x 1/2", с ручным воздухоотводчиком	VTc.510.SS.060405	2
6	Байпас проходной с перепускным клапаном и термометром	VT.0667T.0.0	1
7	Кран дренажный 1/2"	VT.430.N.04	2
8	Отвод коллекторный 1"x1/2"	VTc.531.N.0604	1
9	Кран шаровой VALTEC BASE 1/2"	VT.217.N.04	5
10	Полусгон с накидной гайкой 1/2"	VT.Tr.611.N.0004	10
11	Теплосчетчик квартирный с тахометрическим расходомером (для установки на обратный трубопровод) 0,6 м ³ /час	VHM-T-15/0,6/0/	5
12	Фитинг обжимной с переходом на внутреннюю резьбу 16 мм x 1/2" или 20x1/2"	VTm.302.N.001604 или VTm.302.N.002004	5
13	Фитинг обжимной с переходом на наружную резьбу 16 мм x 1/2" или 20x1/2"	VTm.301.N.001604 или VTm.301.N.002004	5
14	Кран шаровой для подключения датчика температуры 1/2"	VT.247.N.04	5
15	Кронштейн из НС одинарный высокий	VTc.130.INH	2
16	Кронштейн из НС одинарный низкий	VTc.130.INS	2
17	Коллекторный шкаф пристраиваемый глубокий ШРНГ-4 или встраиваемый ШРВ-4	VTc.541.D.04 или VTc.540.0.04	1

* – комплектация по запросу

изм.	лист	№ документа	подпись	дата	

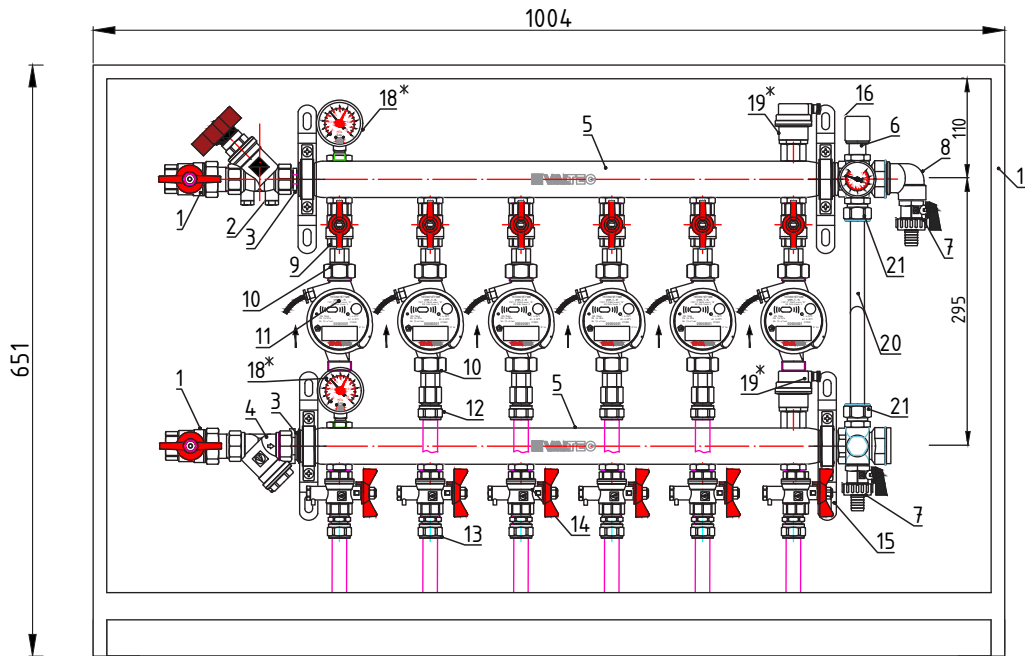
VALTEC

Лист

130

Этажный коллекторный узел 3/4" с балансировочным клапаном на выходе из узла и байпасом с перепускным клапаном 6 вых. x 1/2"

GP01R05Z04-06



Спецификация			
№	Наименование	Артикул	Кол.
18*	Манометр с нижним подключением 1/4" с переходной футоркой	VT.TM50.D.02 и VTГ.581.N.0402	2
19*	Воздухоотводчик автоматический 1/2" с отсечным клапаном	VT.502.NH.04 и VT.539.N.04	2
20	Труба металлополимерная 16x2,0 длиной 350мм	PEX-AL-PEX	1
21	Фитинг для МПТ "евроконус" 16x3/4ЕК	VT.4420	2

Спецификация			
№	Наименование	Артикул	Кол.
1	Кран шаровой VALTEC BASE с полусгоном 3/4"	VT.227.N.05	2
2	Клапан балансировочный ручной 3/4"	VT.054.N.05	1
3	Фитинг резьбовой – ниппель переходной 1"x3/4"	VTГ.580.N.0605	2
4	Фильтр механической очистки косой 3/4"	VT.192.N.05	1
5	Коллектор из нержавеющей стали с межосевым расстоянием выходов 100 мм 1", 6 x 1/2", с ручным воздухоотводчиком	VTс.510.SS.060406	2
6	Байпас проходной с перепускным клапаном и термометром	VT.0667T.0.0	1
7	Кран дренажный 1/2"	VT.430.N.04	2
8	Отвод коллекторный 1"x1/2"	VTс.531.N.0604	1
9	Кран шаровой VALTEC BASE 1/2"	VT.217.N.04	6
10	Полусгон с накидной гайкой 1/2"	VTГ.611.N.0004	12
11	Теплосчетчик квартирный с тахометрическим расходомером (для установки на обратный трубопровод) 0,6 м ³ /час	VHM-T-15/0,6/0/	6
12	Фитинг обжимной с переходом на внутреннюю резьбу 16 мм x 1/2" или 20x1/2"	VTm.302.N.001604 или VTm.302.N.002004	6
13	Фитинг обжимной с переходом на наружную резьбу 16 мм x 1/2" или 20x1/2"	VTm.301.N.001604 или VTm.301.N.002004	6
14	Кран шаровой для подключения датчика температуры 1/2"	VT.247.N.04	6
15	Кронштейн из НС одинарный высокий	VTс.130.INH	2
16	Кронштейн из НС одинарный низкий	VTс.130.INS	2
17	Коллекторный шкаф пристраиваемый глубиной ШРНГ-5 или встраиваемый ШРВ-5	VTс.541.D.04 или VTс.540.0.04	1

* – комплектация по запросу

изм.	лист	№ документа	подпись	дата	

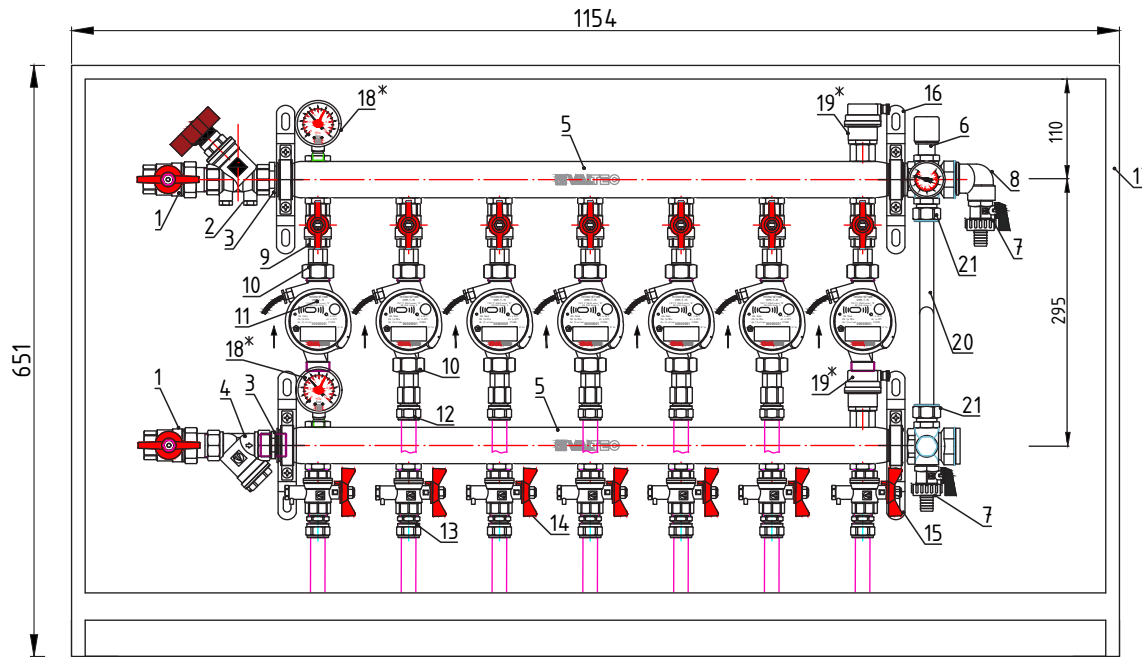
VALTEC

Лист

131

Этажный коллекторный узел 3/4" с балансировочным клапаном на выходе из узла и байпасом с перепускным клапаном 7 вых. x 1/2"

GP01R05Z04-07



Спецификация			
№	Наименование	Артикул	Кол.
18*	Манометр с нижним подключением 1/4" с переходной футоркой	VT.TM50.D.02 и VT.Г.581.N.0402	2
19*	Воздухоотводчик автоматический 1/2" с отсечным клапаном	VT.502.NH.04 и VT.539.N.04	2
20	Труба металлополимерная 16x2,0 длиной 350мм	PEX-AL-PEX	1
21	Фитинг для МПТ "евроконус" 16x3/4ЕК	VT.44.20	2

Спецификация			
№	Наименование	Артикул	Кол.
1	Кран шаровой VALTEC BASE с полусгоном 3/4"	VT.227.N.05	2
2	Клапан балансировочный ручной 3/4"	VT.054.N.05	1
3	Фитинг резьбовой – ниппель переходной 1"x3/4"	VT.Г.580.N.0605	2
4	Фильтр механической очистки косої 3/4'	VT.192.N.05	1
5	Коллектор из нержавеющей стали с межосевым расстоянием выходов 100 мм 1", 7 x 1/2", с ручным воздухоотводчиком	VTc.510.SS.060407	2
6	Байпас проходной с перепускным клапаном и термометром	VT.0667T.0.0	1
7	Кран дренажный 1/2"	VT.4.30.N.04	2
8	Отвод коллекторный 1"x1/2"	VTc.531.N.0604	1
9	Кран шаровой VALTEC BASE 1/2"	VT.217.N.04	7
10	Полусгон с накидной гайкой 1/2"	VT.Г.611.N.0004	14
11	Теплосчетчик квартирный с тахометрическим расходомером (для установки на обратный трубопровод) 0,6 м ³ /час	VHM-T-15/0,6/0/	7
12	Фитинг обжимной с переходом на внутреннюю резьбу 16 мм x 1/2" или 20x1/2"	VTm.302.N.001604 или VTm.302.N.002004	7
13	Фитинг обжимной с переходом на наружную резьбу 16 мм x 1/2" или 20x1/2"	VTm.301.N.001604 или VTm.301.N.002004	7
14	Кран шаровой для подключения датчика температуры 1/2"	VT.247.N.04	7
15	Кронштейн из НС одинарный высокий	VTc.130.INH	2
16	Кронштейн из НС одинарный низкий	VTc.130.INS	2
17	Коллекторный шкаф пристраиваемый глубокий ШРНГ-6 или встраиваемый ШРВ-6	VTc.541.D.06 или VTc.540.0.06	1

* – комплектация по запросу

изм.	лист	N документа	подпись	дата
------	------	-------------	---------	------

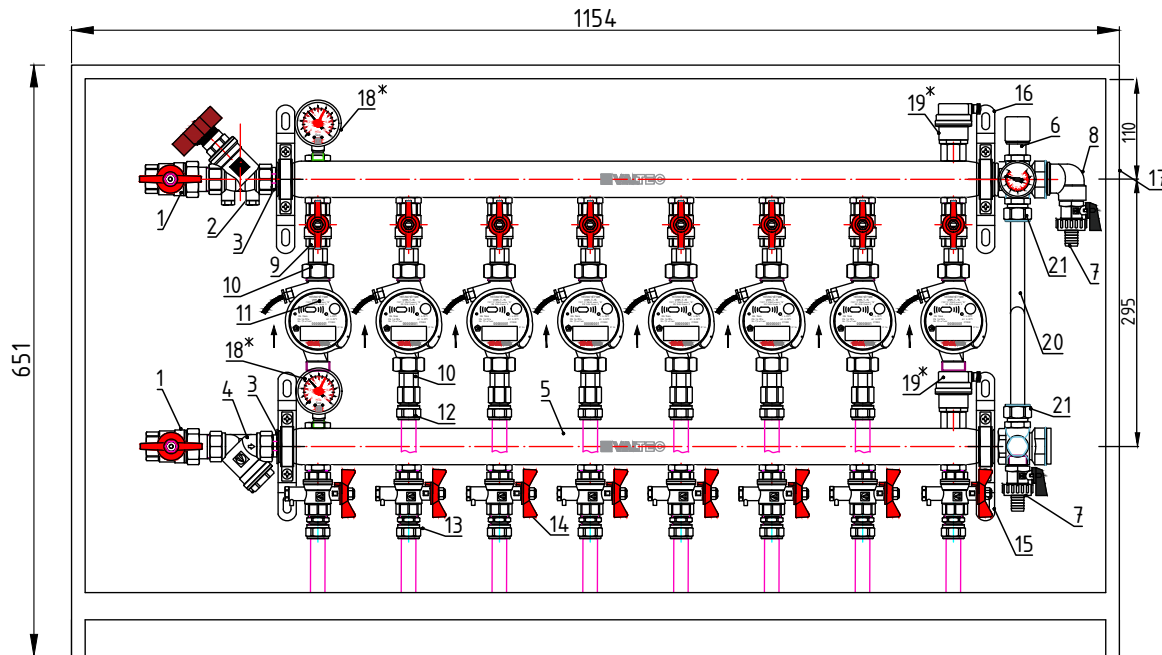
VALTEC

Лист

132

Этажный коллекторный узел 3/4" с балансировочным клапаном на выходе из узла и байпасом с перепускным клапаном 8 вых. x 1/2"

GP01R05Z04-08



Спецификация			
№	Наименование	Артикул	Кол.
18*	Манометр с нижним подключением 1/4" с переходной футоркой	VT.TM50.D.02 и VT.Gr.581.N.0402	2
19*	Воздухоотводчик автоматический 1/2" с отсечным клапаном	VT.502.NH.04 и VT.539.N.04	2
20	Труба металлополимерная 16x2,0 длиной 350мм	PEX-AL-PEX	1
21	Фитинг для МПТ "евроконус" 16x3/4ЕК	VT.4420	2

Спецификация			
№	Наименование	Артикул	Кол.
1	Кран шаровой VALTEC BASE с полусгоном 3/4"	VT.227.N.05	2
2	Клапан балансировочный ручной 3/4"	VT.054.N.05	1
3	Фитинг резьбовой – ниппель переходной 1"x3/4"	VT.Gr.580.N.0605	2
4	Фильтр механической очистки косой 3/4"	VT.192.N.05	1
5	Коллектор из нержавеющей стали с межосевым расстоянием выходов 100 мм 1", 8 x 1/2", с ручным воздухоотводчиком	VTc.510.SS.060408	2
6	Байпас проходной с перепускным клапаном и термометром	VT.0667T.0.0	1
7	Кран дренажный 1/2"	VT.430.N.04	2
8	Отвод коллекторный 1"x1/2"	VTc.531.N.0604	1
9	Кран шаровой VALTEC BASE 1/2"	VT.217.N.04	8
10	Полусгон с накидной гайкой 1/2"	VT.Gr.611.N.0004	16
11	Теплосчетчик квартирный с тахометрическим расходомером (для установки на обратный трубопровод) 0,6 м ³ /час	VHM-T-15/0,6/0/	8
12	Фитинг обжимной с переходом на внутреннюю резьбу 16 мм x 1/2" или 20x1/2"	VTm.302.N.001604 или VTm.302.N.002004	8
13	Фитинг обжимной с переходом на наружную резьбу 16 мм x 1/2" или 20x1/2"	VTm.301.N.001604 или VTm.301.N.002004	8
14	Кран шаровой для подключения датчика температуры 1/2"	VT.247.N.04	8
15	Кронштейн из НС одинарный высокий	VTc.130.INH	2
16	Кронштейн из НС одинарный низкий	VTc.130.INS	2
17	Коллекторный шкаф пристраиваемый глубокий ШРНГ-6 или встраиваемый ШРВ-6	VTc.541.D.06 или VTc.540.0.06	1

* – комплектация по запросу

изм.	лист	№ документа	подпись	дата	

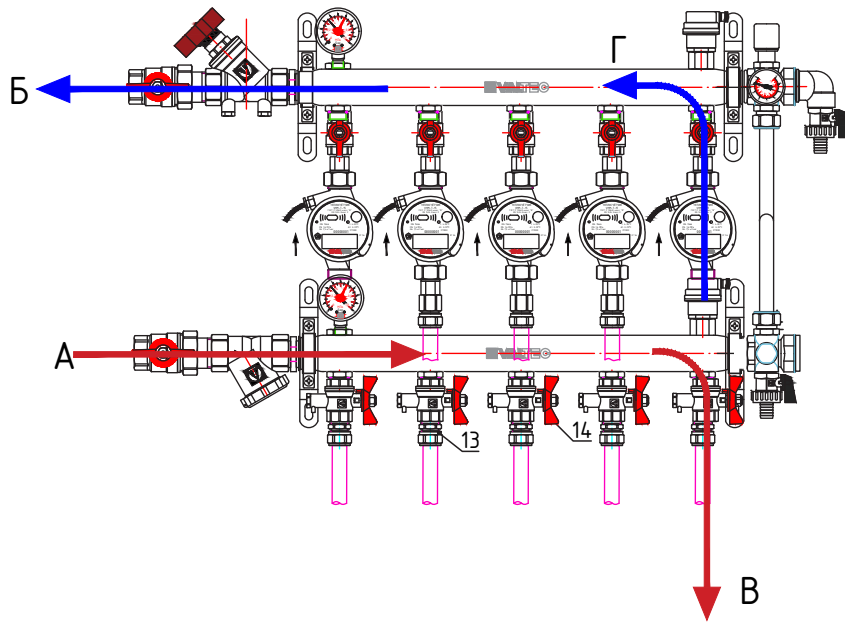
VALTEC

Лист

133

Технические характеристики этажных коллекторных узлов 1" с балансировочным клапаном на выходе из узла и байпасом с перепускным клапаном

GP01R06Z04



Технические характеристики

№	Наименование	Значение
1	Максимальный расход теплоносителя через коллекторный узел*	2,65 м ³ /час
2	Максимальная мощность коллекторного узла**	61,6 кВт
3	Расчетная пропускная способность, Kvs	3,02 м ³ /час
4	Максимальная температура	95°C
5	Максимальное рабочее давление	8 бар
6	Максимальная пропускная способность узла по линии В-Г при установке счетчика на 0,6 м ³ /час	0,6 м ³ /час
7	Максимальная пропускная способность узла по линии В-Г при отсутствии счетчика*	0,95 м ³ /час
8	Размер резьбы присоединительных патрубков на входе в коллектор	Г 1" ВР
9	Количество выходов коллектора	2-8
* При скорости движения теплоносителя 1,5 м/с		
**Для расчётного перепада температур 20°C		
Материал – см. техническую документацию на изделия		

изм.	лист	№ документа	подпись	дата	

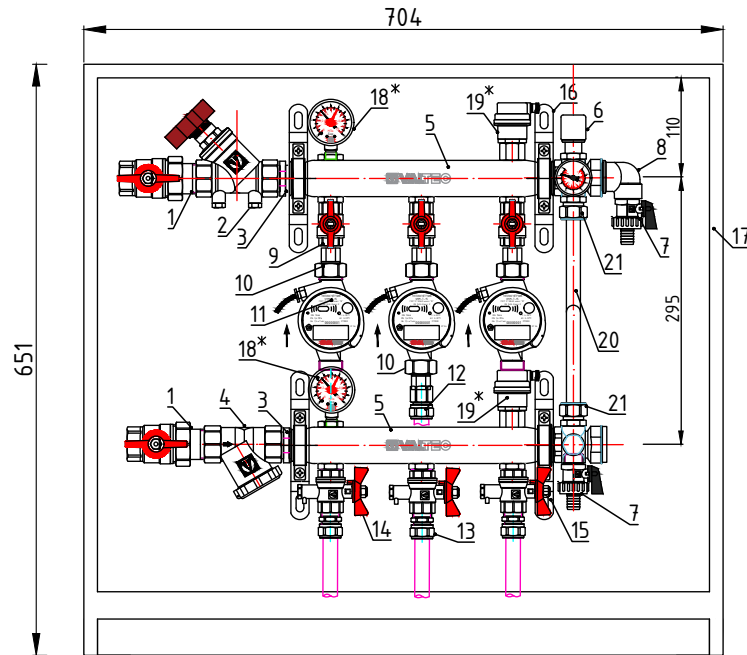


Лист

134

Этажный коллекторный узел 1" с балансировочным клапаном на выходе из узла и байпасом с перепускным клапаном 3 вых. x 1/2"

GP01R06Z04-03



Спецификация			
№	Наименование	Артикул	Кол.
18*	Манометр с нижним подключением 1/4" с переходной футоркой	VT.TM50.D.02 и VT.Gr.581.N.04.02	2
19*	Воздухоотводчик автоматический 1/2" с отсечным клапаном	VT.502.NH.04 и VT.539.N.04	2
20	Труба металлополимерная 16x2,0 длиной 350мм	PEX-AL-PEX	1
21	Фитинг для МПТ "евроконус" 16x3/4ЕК	VT.4420	2

Спецификация			
№	Наименование	Артикул	Кол.
1	Кран шаровой VALTEC BASE с полусгоном 1"	VT.227.N.06	2
2	Клапан балансировочный ручной 1"	VT.054.N.06	1
3	Фитинг резьбовой – ниппель 1"	VT.Gr.582.N.0006	2
4	Фильтр механической очистки косою 1'	VT.193.N.05	1
5	Коллектор из нержавеющей стали с межосевым расстоянием выходов 100 мм 1", 3 x 1/2", с ручным воздухоотводчиком	VTc.510.SS.060403	2
6	Байпас проходной с перепускным клапаном и термометром	VT.0667T.0.0	1
7	Кран дренажный 1/2"	VT.4.30.N.04	2
8	Отвод коллекторный 1"x1/2"	VTc.531.N.0604	1
9	Кран шаровой VALTEC BASE 1/2"	VT.217.N.04	3
10	Полусгон с накидной гайкой 1/2"	VT.Gr.611.N.0004	6
11	Теплосчетчик квартирный с тахометрическим расходомером (для установки на обратный трубопровод) 0,6 м ³ /час	VHM-T-15/0,6/0/	3
12	Фитинг обжимной с переходом на внутреннюю резьбу 16 мм x 1/2" или 20x1/2"	VTm.302.N.001604 или VTm.302.N.002004	3
13	Фитинг обжимной с переходом на наружную резьбу 16 мм x 1/2" или 20x1/2"	VTm.301.N.001604 или VTm.301.N.002004	3
14	Кран шаровой для подключения датчика температуры 1/2"	VT.247.N.04	3
15	Кронштейн из НС одинарный высокий	VTc.130.INH	2
16	Кронштейн из НС одинарный низкий	VTc.130.INS	2
17	Коллекторный шкаф пристраиваемый глубокий ШРНГ-3 или встраиваемый ШРВ-3	VTc.541.D.03 или VTc.540.0.03	1

* – комплектация по запросу

изм.	лист	№ документа	подпись	дата	

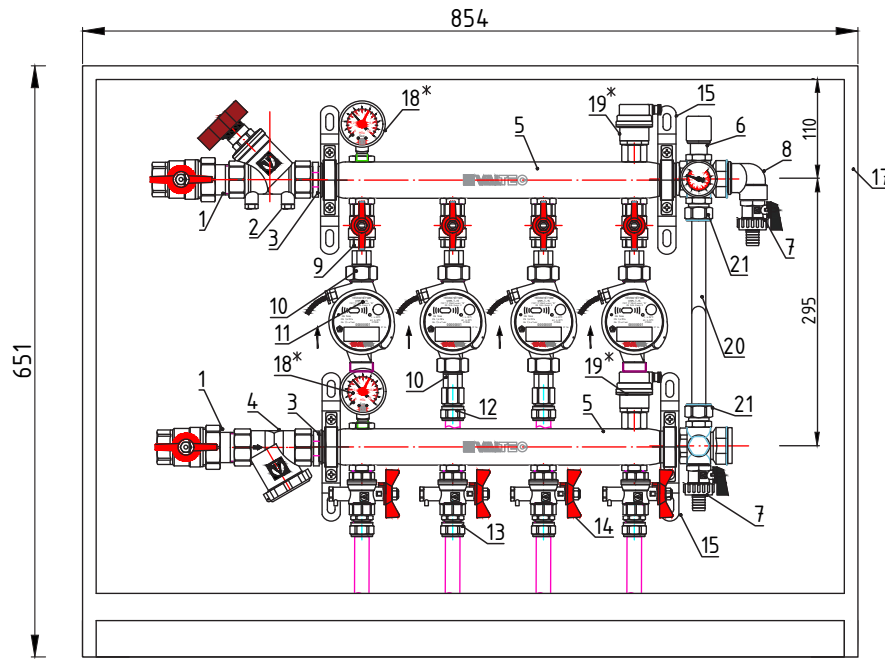
VALTEC

Лист

135

Этажный коллекторный узел 1" с балансировочным клапаном на выходе из узла и байпасом с перепускным клапаном 4 вых. x 1/2"

GP01R06Z04-04



Спецификация			
№	Наименование	Артикул	Кол.
18*	Манометр с нижним подключением 1/4" с переходной футоркой	VT.TM50.D.02 и VT.Gr.581.N.04.02	2
19*	Воздухоотводчик автоматический 1/2" с отсечным клапаном	VT.502.NH.04 и VT.539.N.04	2
20	Труба металлополимерная 16x2,0 длиной 350мм	PEX-AL-PEX	1
21	Фитинг для МПТ "евроконус" 16x3/4ЕК	VT.4420	2

Спецификация			
№	Наименование	Артикул	Кол.
1	Кран шаровой VALTEC BASE с полусгоном 1"	VT.227.N.06	2
2	Клапан балансировочный ручной 1"	VT.054.N.06	1
3	Фитинг резьбовой – ниппель 1"	VT.Gr.582.N.0006	2
4	Фильтр механической очистки косо́й 1'	VT.193.N.06	1
5	Коллектор из нержавеющей стали с межосевым расстоянием выходов 100 мм 1", 4 x 1/2", с ручным воздухоотводчиком	VTc.510.SS.0604.04	2
6	Байпас проходной с перепускным клапаном и термометром	VT.0667T.0.0	1
7	Кран дренажный 1/2"	VT.430.N.04	2
8	Отвод коллекторный 1"x1/2"	VTc.531.N.0604	1
9	Кран шаровой VALTEC BASE 1/2"	VT.217.N.04	4
10	Полусгон с накидной гайкой 1/2"	VT.Gr.611.N.0004	8
11	Теплосчетчик квартирный с тахометрическим расходомером (для установки на обратный трубопровод) 0,6 м ³ /час	VHM-T-15/0,6/0/	6
12	Фитинг обжимной с переходом на внутреннюю резьбу 16 мм x 1/2" или 20x1/2"	VTm.302.N.001604 или VTm.302.N.002004	4
13	Фитинг обжимной с переходом на наружную резьбу 16 мм x 1/2" или 20x1/2"	VTm.301.N.001604 или VTm.301.N.002004	4
14	Кран шаровой для подключения датчика температуры 1/2"	VT.247.N.04	4
15	Кронштейн из НС одинарный высокий	VTc.130.INH	2
16	Кронштейн из НС одинарный низкий	VTc.130.INS	2
17	Коллекторный шкаф пристраиваемый глубокий ШРНГ-4 или встраиваемый ШРВ-4	VTc.541.D.04 или VTc.540.0.04	1

* – комплектация по запросу

изм.	лист	№ документа	подпись	дата	

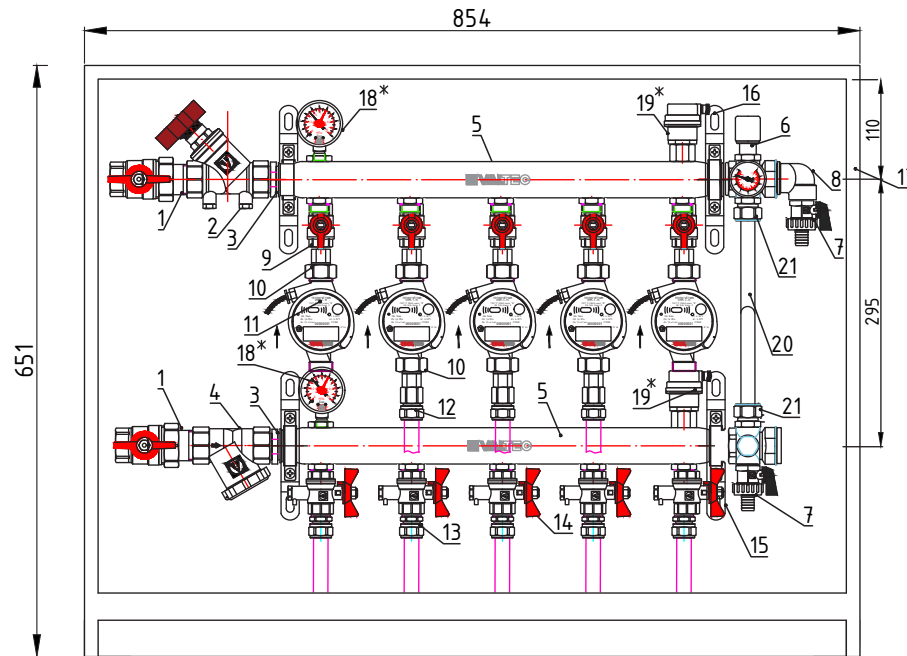
VALTEC

Лист

136

Этажный коллекторный узел 1" с балансировочным клапаном на выходе из узла и байпасом с перепускным клапаном 5 вых. x 1/2"

GP01R06Z04-05



Спецификация			
№	Наименование	Артикул	Кол.
18*	Манометр с нижним подключением 1/4" с переходной футоркой	VT.TM50.D.02 и VT.Gr.581.N.04.02	2
19*	Воздухоотводчик автоматический 1/2" с отсечным клапаном	VT.502.NH.04 и VT.539.N.04	2
20	Труба металлополимерная 16x2,0 длиной 350мм	PEX-AL-PEX	1
21	Фитинг для МПТ "евроконус" 16x3/4EK	VT.4.420	2

Спецификация			
№	Наименование	Артикул	Кол.
1	Кран шаровой VALTEC BASE с полусгоном 1"	VT.227.N.06	2
2	Клапан балансировочный ручной 1"	VT.054.N.06	1
3	Фитинг резьбовой - ниппель 1"	VT.Gr.582.N.0006	2
4	Фильтр механической очистки косой 1'	VT.193.N.06	1
5	Коллектор из нержавеющей стали с межосевым расстоянием выходов 100 мм 1", 5 x 1/2", с ручным воздухоотводчиком	VTc.510.SS.060405	2
6	Байпас проходной с перепускным клапаном и термометром	VT.0667T.0.0	1
7	Кран дренажный 1/2"	VT.4.30.N.04	2
8	Отвод коллекторный 1"x1/2"	VTc.531.N.0604	1
9	Кран шаровой VALTEC BASE 1/2"	VT.217.N.04	5
10	Полусгон с накидной гайкой 1/2"	VT.Gr.611.N.0004	10
11	Телосчетчик квартирный с тахометрическим расходомером (для установки на обратный трубопровод) 0,6 м ³ /час	VHM-T-15/0,6/0/	5
12	Фитинг обжимной с переходом на внутреннюю резьбу 16 мм x 1/2" или 20x1/2"	VTm.302.N.001604 или VTm.302.N.002004	5
13	Фитинг обжимной с переходом на наружную резьбу 16 мм x 1/2" или 20x1/2"	VTm.301.N.001604 или VTm.301.N.002004	5
14	Кран шаровой для подключения датчика температуры 1/2"	VT.247.N.04	5
15	Кронштейн из НС одинарный высокий	VTc.130.INH	2
16	Кронштейн из НС одинарный низкий	VTc.130.INS	2
17	Коллекторный шкаф пристраиваемый глубокий ШРНГ-4 или встраиваемый ШРВ-4	VTc.541.D.04 или VTc.540.0.04	1

*- комплектация по запросу

изм.	лист	№ документа	подпись	дата
------	------	-------------	---------	------

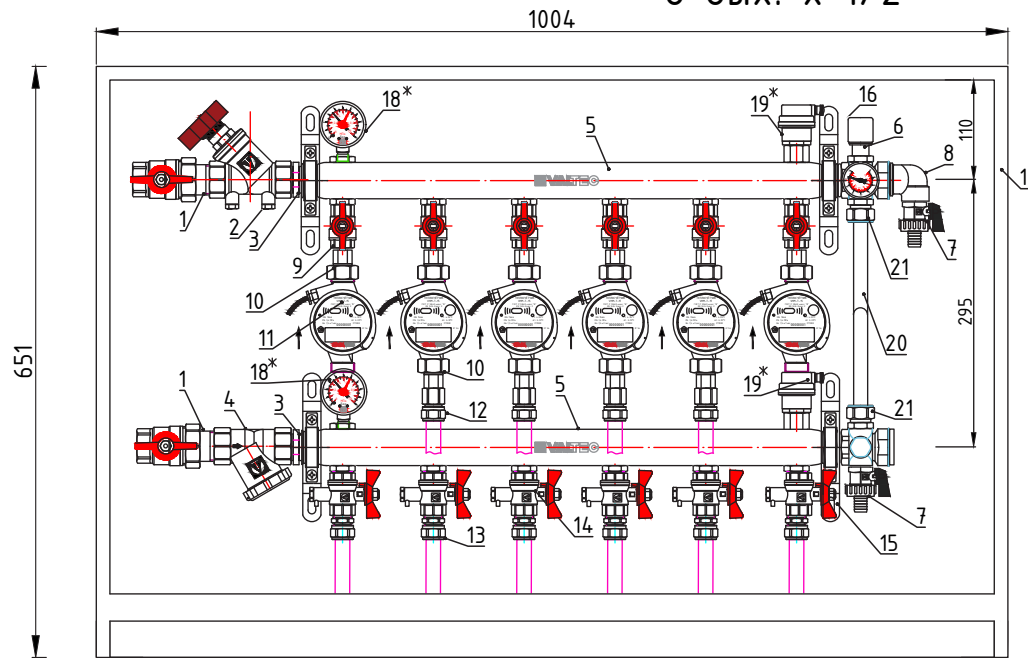
VALTEC

Лист

137

Этажный коллекторный узел 1" с балансировочным клапаном на выходе из узла и байпасом с перепускным клапаном 6 вых. x 1/2"

GP01R06Z04-06



Спецификация

№	Наименование	Артикул	Кол.
18*	Манометр с нижним подключением 1/4" с переходной футоркой	VT.TM50.D.02 и VT.Г.581.N.0402	2
19*	Воздухоотводчик автоматический 1/2" с отсечным клапаном	VT.502.NH.04 и VT.539.N.04	2
20	Труба металлополимерная 16x2,0 длиной 350мм	PEX-AL-PEX	1
21	Фитинг для МПТ "евроконус" 16x3/4ЕК	VT.4.4.20	2

Спецификация

№	Наименование	Артикул	Кол.
1	Кран шаровой VALTEC BASE с полусгоном 1"	VT.227.N.06	2
2	Клапан балансировочный ручной 1"	VT.054.N.06	1
3	Фитинг резьбовой – ниппель 1"	VT.Г.582.N.0006	2
4	Фильтр механической очистки косо́й 1'	VT.193.N.06	1
5	Коллектор из нержавеющей стали с межосевым расстоянием выходов 100 мм 1", 6 x 1/2", с ручным воздухоотводчиком	VT.С.510.SS.060406	2
6	Байпас проходной с перепускным клапаном и термометром	VT.0667T.0.0	1
7	Кран дренажный 1/2"	VT.4.30.N.04	2
8	Отвод коллекторный 1"x1/2"	VT.С.531.N.0604	1
9	Кран шаровой VALTEC BASE 1/2"	VT.217.N.04	6
10	Полусгон с накидной гайкой 1/2"	VT.Г.611.N.0004	12
11	Теплосчетчик квартирный с тахометрическим расходомером (для установки на обратный трубопровод) 0,6 м ³ /час	VHM-T-15/0,6/0/	6
12	Фитинг обжимной с переходом на внутреннюю резьбу 16 мм x 1/2" или 20x1/2"	VTm.302.N.001604 или VTm.302.N.002004	6
13	Фитинг обжимной с переходом на наружную резьбу 16 мм x 1/2" или 20x1/2"	VTm.301.N.001604 или VTm.301.N.002004	6
14	Кран шаровой для подключения датчика температуры 1/2"	VT.247.N.04	6
15	Кронштейн из НС одинарный высокий	VT.С.130.INH	2
16	Кронштейн из НС одинарный низкий	VT.С.130.INS	2
17	Коллекторный шкаф пристраиваемый глубокий ШРПГ-5 или встраиваемый ШРВ-5	VT.С.541.D.04 или VT.С.540.0.04	1

* – комплектация по запросу

изм.	лист	№ документа	подпись	дата
------	------	-------------	---------	------

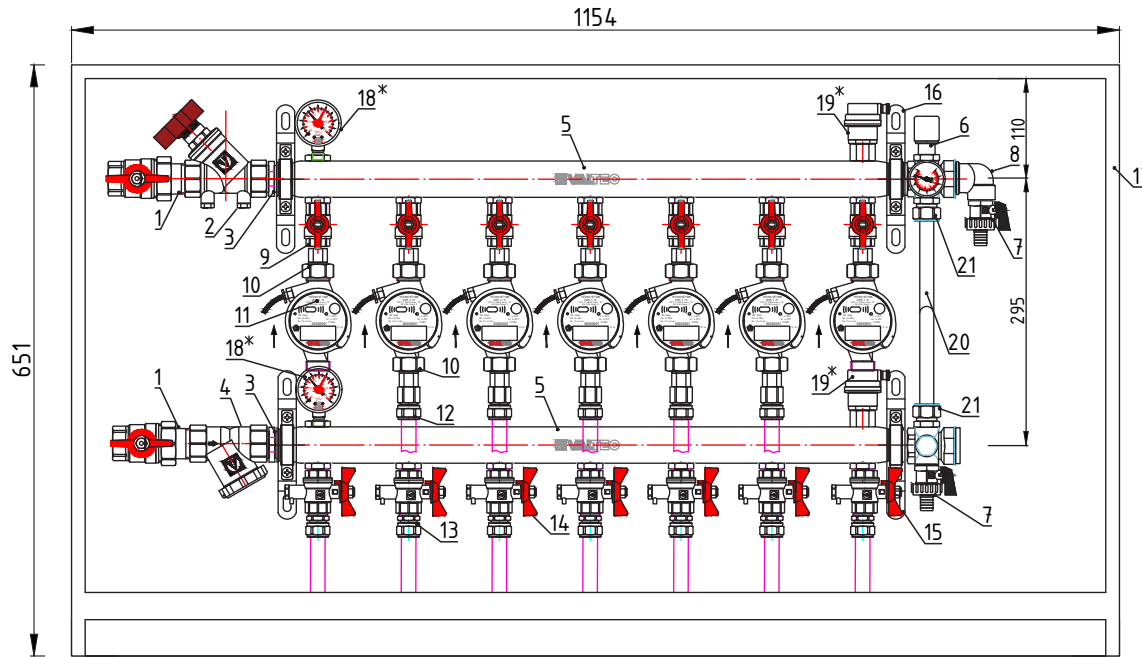
VALTEC

Лист

138

Этажный коллекторный узел 1" с балансировочным клапаном на выходе из узла и байпасом с перепускным клапаном 7 вых. x 1/2"

GP01R06Z04-07



Спецификация			
№	Наименование	Артикул	Кол.
18*	Манометр с нижним подключением 1/4" с переходной футоркой	VT.TM50.D.02 и VT.Г.581.N.04.02	2
19*	Воздухоотводчик автоматический 1/2" с отсечным клапаном	VT.502.NH.04 и VT.539.N.04	2
20	Труба металлополимерная 16x2,0 длиной 350мм	PEX-AL-PEX	1
21	Фитинг для МПТ "евроконус" 16x3/4ЕК	VT.4.420	2

Спецификация			
№	Наименование	Артикул	Кол.
1	Кран шаровой VALTEC BASE с полусгоном 1"	VT.227.N.06	2
2	Клапан балансировочный ручной 1"	VT.054.N.06	1
3	Фитинг резьбовой – ниппель 1"	VT.Г.582.N.0006	2
4	Фильтр механической очистки косо́й 1'	VT.193.N.05	1
5	Коллектор из нержавеющей стали с межосевым расстоянием выходов 100 мм 1", 7 x 1/2", с ручным воздухоотводчиком	VT.С.510.SS.060407	2
6	Байпас проходной с перепускным клапаном и термометром	VT.0667T.0.0	1
7	Кран дренажный 1/2"	VT.4.30.N.04	2
8	Отвод коллекторный 1"x1/2"	VT.С.531.N.0604	1
9	Кран шаровой VALTEC BASE 1/2"	VT.217.N.04	7
10	Полусгон с накидной гайкой 1/2"	VT.Г.611.N.0004	14
11	Телосчетчик квартирный с тахометрическим расходомером (для установки на обратный трубопровод) 0,6 м ³ /час	VHM-T-15/0,6/0/	7
12	Фитинг обжимной с переходом на внутреннюю резьбу 16 мм x 1/2" или 20x1/2"	VTm.302.N.001604 или VTm.302.N.002004	7
13	Фитинг обжимной с переходом на наружную резьбу 16 мм x 1/2" или 20x1/2"	VTm.301.N.001604 или VTm.301.N.002004	7
14	Кран шаровой для подключения датчика температуры 1/2"	VT.247.N.04	7
15	Кронштейн из НС одинарный высокий	VT.С.130.INH	2
16	Кронштейн из НС одинарный низкий	VT.С.130.INS	2
17	Коллекторный шкаф пристраиваемый глубокий ШРНГ-6 или встраиваемый ШРВ-6	VT.С.541.D.06 или VT.С.540.0.06	1

* – комплектация по запросу

изм.	лист	№ документа	подпись	дата	

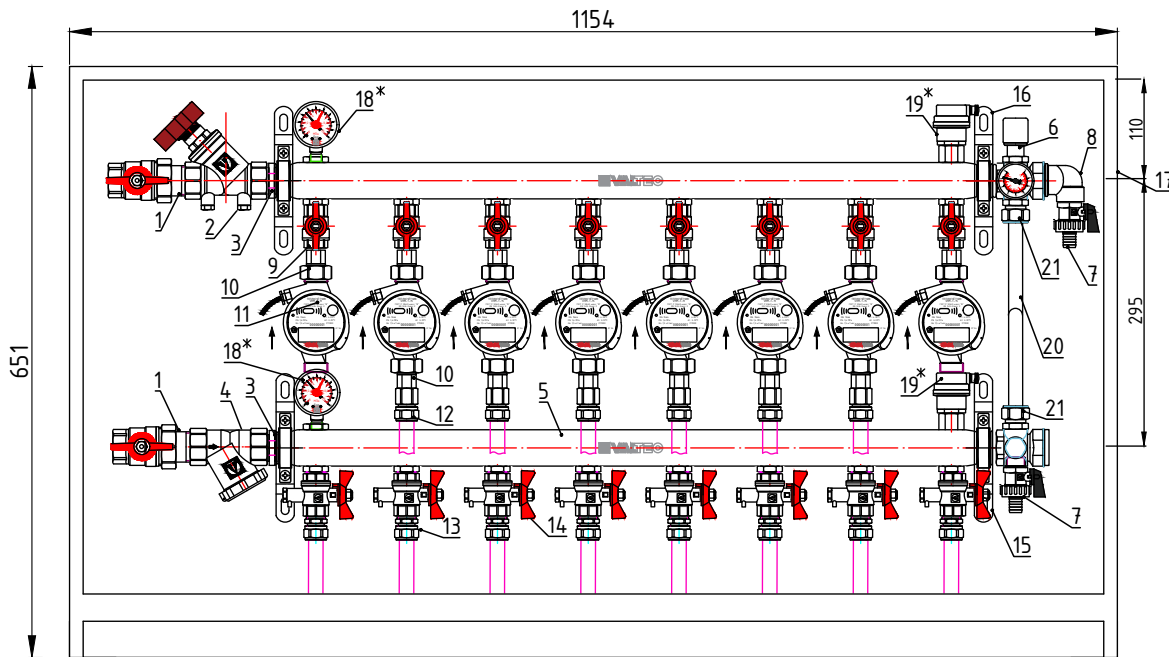


Лист

139

Этажный коллекторный узел 1" с балансировочным клапаном на выходе из узла и байпасом с перепускным клапаном 8 вых. x 1/2"

GP01R06Z04-08



Спецификация			
№	Наименование	Артикул	Кол.
18*	Манометр с нижним подключением 1/4" с переходной футоркой	VT.TM50.D.02 и VT.Gr.581.N.0402	2
19*	Воздухоотводчик автоматический 1/2" с отсечным клапаном	VT.502.NH.04 и VT.539.N.04	2
20	Труба металлополимерная 16x2,0 длиной 350мм	PEX-AL-PEX	1
21	Фитинг для МПТ "евроконус" 16x3/4ЕК	VT.4420	2

Спецификация			
№	Наименование	Артикул	Кол.
1	Кран шаровой VALTEC BASE с полусгоном 1"	VT.227.N.06	2
2	Клапан балансировочный ручной 1"	VT.054.N.06	1
3	Фитинг резьбовой - ниппель 1"	VT.Gr.582.N.0006	2
4	Фильтр механической очистки косо́й 1'	VT.193.N.06	1
5	Коллектор из нержавеющей стали с межосевым расстоянием выходов 100 мм 1", 8 x 1/2", с ручным воздухоотводчиком	VTc.510.SS.060408	2
6	Байпас проходной с перепускным клапаном и термометром	VT.0667T.0.0	1
7	Кран дренажный 1/2"	VT.4.30.N.04	2
8	Отвод коллекторный 1"x1/2"	VTc.531.N.0604	1
9	Кран шаровой VALTEC BASE 1/2"	VT.217.N.04	8
10	Полусгон с накидной гайкой 1/2"	VT.Gr.611.N.0004	16
11	Теплосчетчик квартирный с тахометрическим расходомером (для установки на обратный трубопровод) 0,6 м ³ /час	VHM-T-15/0,6/0/	8
12	Фитинг обжимной с переходом на внутреннюю резьбу 16 мм x 1/2" или 20x1/2"	VTm.302.N.001604 или VTm.302.N.002004	8
13	Фитинг обжимной с переходом на наружную резьбу 16 мм x 1/2" или 20x1/2"	VTm.301.N.001604 или VTm.301.N.002004	8
14	Кран шаровой для подключения датчика температуры 1/2"	VT.247.N.04	8
15	Кронштейн из НС одинарный высокий	VTc.130.INH	2
16	Кронштейн из НС одинарный низкий	VTc.130.INS	2
17	Коллекторный шкаф пристраиваемый глубокий ШРНГ-6 или встраиваемый ШРВ-6	VTc.541.D.06 или VTc.540.0.06	1

*- комплектация по запросу

изм.	лист	№ документа	подпись	дата	

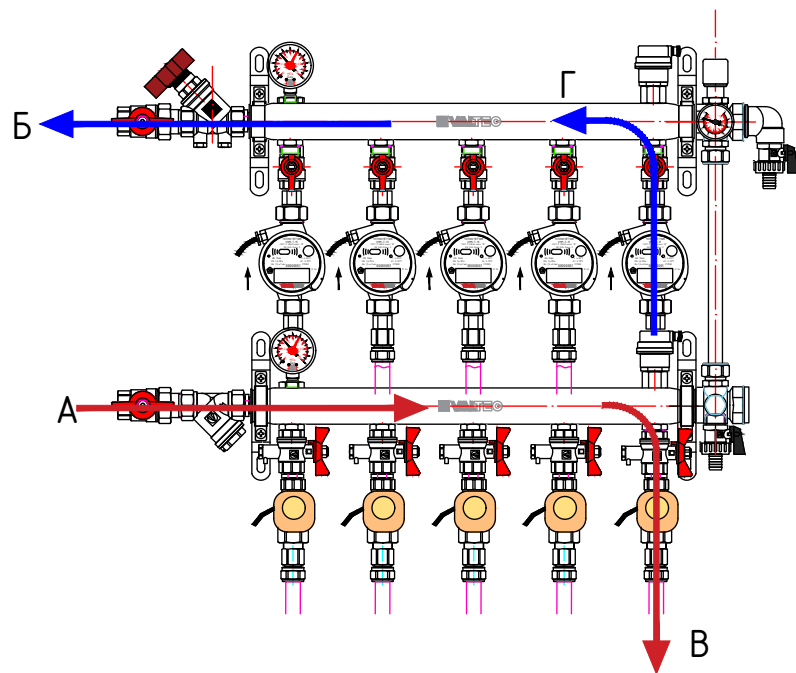
VALTEC

Лист

140

Технические характеристики этажных коллекторных узлов 3/4" с балансировочным клапаном на выходе из узла и байпасом, термостатическими клапанами VT.034 на каждой петле

GP02R05Z04



Технические характеристики

№	Наименование	Значение
1	Максимальный расход теплоносителя через коллекторный узел*	1,69 м ³ /час
2	Максимальная мощность коллекторного узла**	39,4 кВт
3	Расчетная пропускная способность, Kvs	1,76 м ³ /час
4	Максимальная температура	95°С
5	Максимальное рабочее давление	8 бар
6	Максимальная пропускная способность узла по линии В-Г при установке счетчика на 0,6 м ³ /час	0,6 м ³ /час
7	Максимальная пропускная способность узла по линии В-Г при отсутствии счетчика***	0,939 м ³ /час
8	Размер резьбы присоединительных патрубков на входе в коллектор	Г 3/4" ВР
9	Количество выходов коллектора	2-8

* При скорости движения теплоносителя 1,5 м/с

** Для расчётного перепада температур 20°С

*** При номинальном перепаде давления на термостатическом клапане 0,1 бар

Материал – см. техническую документацию на изделия

изм.	лист	N документа	подпись	дата	

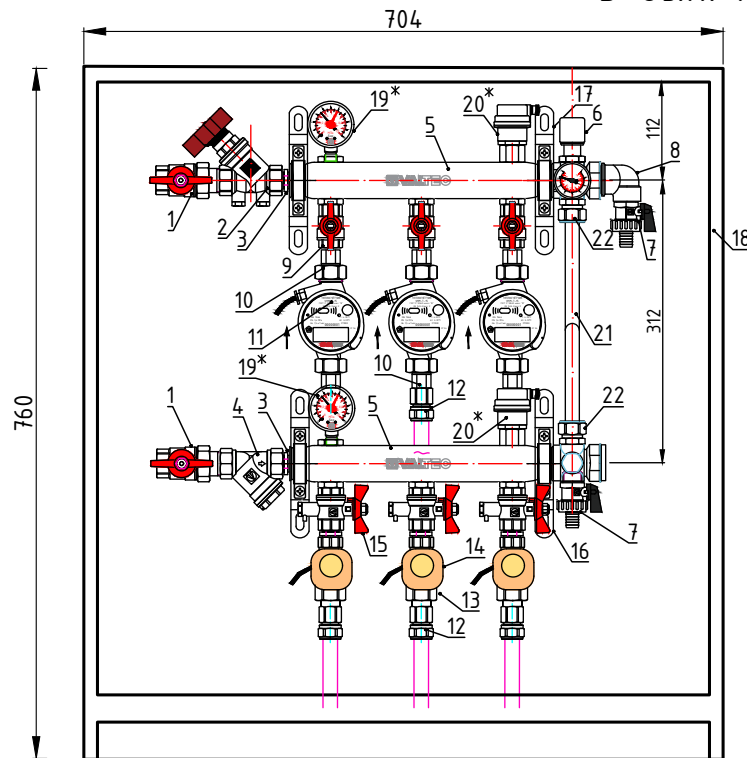
VALTEC

Лист

141

Этажный коллекторный узел 3/4" с балансировочным клапаном на выходе из узла и байпасом, термостатическими клапанами VT.034 на каждой петле 3 вых. x 1/2"

GP02R05Z04-03



Спецификация			
№	Наименование	Артикул	Кол.
1	Кран шаровой VALTEC BASE с полусгоном 3/4"	VT.227.N.05	2
2	Клапан балансировочный ручной 3/4"	VT.054.N.05	1
3	Фитинг резьбовой – ниппель переходной 1"x3/4"	VTGr.580.N.0605	2
4	Фильтр механической очистки косо́й 3/4"	VT.192.N.05	1
5	Коллектор из нержавеющей стали с межосевым расстоянием выходов 100 мм 1", 3 x 1/2", с ручным воздухоотводчиком	VTc.510.SS.060403	2
6	Байпас проходной с перепускным клапаном и термометром	VT.0667T.0.0	1
7	Кран дренажный 1/2"	VT.4.30.N.04	2
8	Отвод коллекторный 1"x1/2"	VTc.531.N.0604	1
9	Кран шаровой VALTEC BASE 1/2"	VT.217.N.04	3
10	Полусгон с накидной гайкой 1/2"	VTGr.611.N.0004	6
11	Телосчетчик квартирный с тахометрическим расходомером (для установки на обратный трубопровод) 0,6 м ³ /час	VHM-T-15/0,6/0/	3
12	Фитинг обжимной с переходом на внутреннюю резьбу 16 мм x 1/2" или 20x1/2"	VTm.302.N.001604 или VTm.302.N.002004	6
13	Клапан термостатический прямой 1/2"	VT.034	3
14	Сервопривод электротермический, нормально открытый, 230В	VT. TE 3042A.220A	3
15	Кран шаровой для подключения датчика температуры 1/2"	VT.247.N.04	3
16	Кронштейн из НС одинарный высокий	VTc.130.INH	2
17	Кронштейн из НС одинарный низкий	VTc.130.INS	2

Спецификация			
№	Наименование	Артикул	Кол.
18	Коллекторный шкаф встраиваемый ШРВ-3	VTc.540.0.03	1
19*	Манометр с нижним подключением 1/4" с переходной футоркой	VT.TM50.D.02 и VTGr.581.N.0402	2
20*	Воздухоотводчик автоматический 1/2" с отсечным клапаном	VT.502.NH.04 и VT.539.N.04	2
21	Труба металлополимерная 16x2,0 длиной 370мм	PEX-AL-PEX	1
22	Фитинг для МПТ "евроконус" 16x3/4ЕК	VT.4420	2

* – комплектация по запросу

изм.	лист	№ документа	подпись	дата
------	------	-------------	---------	------

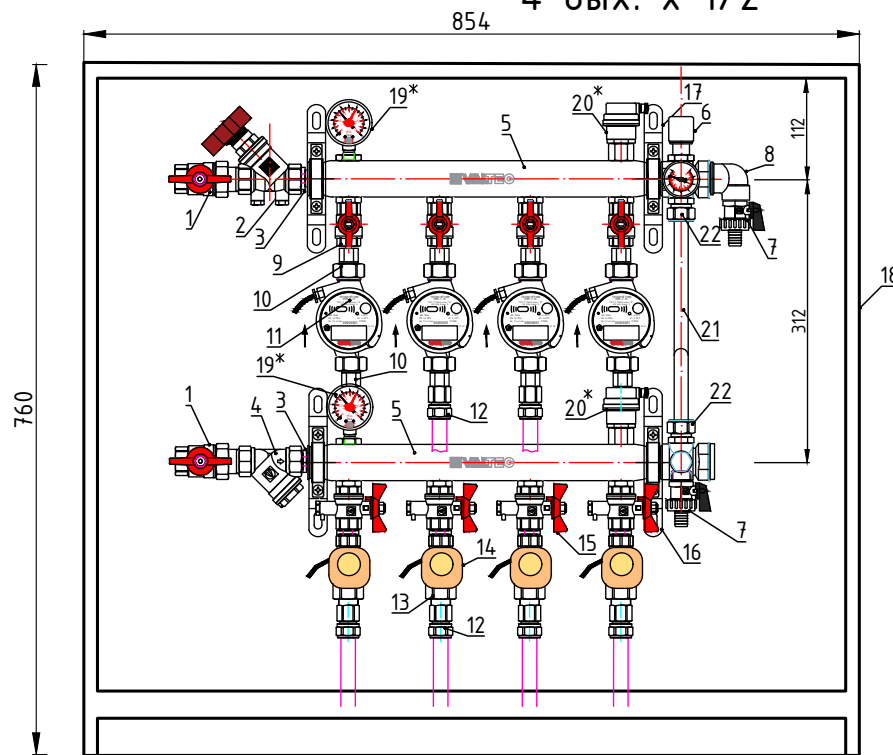


Лист

142

Этажный коллекторный узел 3/4" с балансировочным клапаном на выходе из узла и байпасом, термостатическими клапанами VT.034 на каждой петле
4 вых. x 1/2"

GP02R05Z04-04



Спецификация			
№	Наименование	Артикул	Кол.
18	Коллекторный шкаф встраиваемый ШРВ-4	VTc.54.0.04	1
19*	Манометр с нижним подключением 1/4" с переходной футоркой	VT.TM50.D.02 и VTГ.581.N.0402	2
20*	Воздухоотводчик автоматический 1/2" с отсечным клапаном	VT.502.NH.04 и VT.539.N.04	2
21	Труба металлополимерная 16x2,0 длиной 370мм	PEX-AL-PEX	1
22	Фитинг для МПТ "евроконус" 16x3/4ЕК	VT.4.420	2

Спецификация			
№	Наименование	Артикул	Кол.
1	Кран шаровой VALTEC BASE с полусгоном 3/4"	VT.227.N.05	2
2	Клапан балансировочный ручной 3/4"	VT.054.N.05	1
3	Фитинг резьбовой - ниппель переходной 1"x3/4"	VTГ.580.N.0605	2
4	Фильтр механической очистки косо́й 3/4"	VT.192.N.05	1
5	Коллектор из нержавеющей стали с межосевым расстоянием выходов 100 мм 1", 4 x 1/2", с ручным воздухоотводчиком	VTc.510.SS.060404	2
6	Байпас проходной с перепускным клапаном и термометром	VT.0667T.0.0	1
7	Кран дренажный 1/2"	VT.4.30.N.04	2
8	Отвод коллекторный 1"x1/2"	VTc.531.N.0604	1
9	Кран шаровой VALTEC BASE 1/2"	VT.217.N.04	4
10	Полусгон с накидной гайкой 1/2"	VTГ.611.N.0004	8
11	Теплосчетчик квартирный с тахометрическим расходомером (для установки на обратный трубопровод) 0,6 м³/час	VHM-T-15/0,6/0/	4
12	Фитинг обжимной с переходом на внутреннюю резьбу 16 мм x 1/2" или 20x1/2"	VTm.302.N.001604 или VTm.302.N.002004	8
13	Клапан термостатический прямой 1/2"	VT.034	4
14	Сервопривод электротермический, нормально открытый, 230В	VT. TE 3042A.220A	4
15	Кран шаровой для подключения датчика температуры 1/2"	VT.247.N.04	4
16	Кронштейн из НС одинарный высокий	VTc.130.INH	2
17	Кронштейн из НС одинарный низкий	VTc.130.INS	2

*- комплектация по запросу

изм.	лист	N документа	подпись	дата
------	------	-------------	---------	------

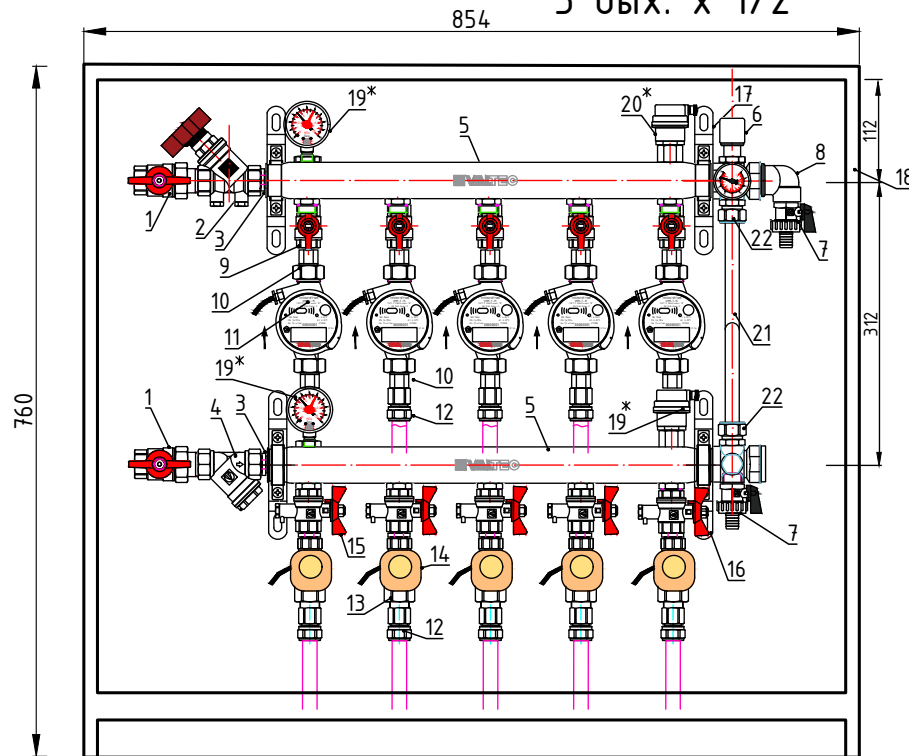
VALTEC

Лист

143

Этажный коллекторный узел 3/4" с балансировочным клапаном на выходе из узла и байпасом, термостатическими клапанами VT.034 на каждой петле 5 вых. x 1/2"

GP02R05Z04-05



Спецификация			
№	Наименование	Артикул	Кол.
18	Коллекторный шкаф встраиваемый ШРВ-4	VTc.540.0.04	1
19*	Манометр с нижним подключением 1/4" с переходной футоркой	VT.TM50.D.02 и VTGr.581.N.0402	2
20*	Воздухоотводчик автоматический 1/2" с отсечным клапаном	VT.502.NH.04 и VT.539.N.04	2
21	Труба металлополимерная 16x2,0 длиной 370мм	PEX-AL-PEX	1
22	Фитинг для МПТ "евроконус" 16x3/4ЕК	VT.4420	2

Спецификация			
№	Наименование	Артикул	Кол.
1	Кран шаровой VALTEC BASE с полусгоном 3/4"	VT.227.N.05	2
2	Клапан балансировочный ручной 3/4"	VT.054.N.05	1
3	Фитинг резьбовой – ниппель переходной 1"x3/4"	VTGr.580.N.0605	2
4	Фильтр механической очистки косо́й 3/4"	VT.192.N.05	1
5	Коллектор из нержавеющей стали с межосевым расстоянием выходов 100 мм 1", 5 x 1/2", с ручным воздухоотводчиком	VTc.510.SS.060405	2
6	Байпас проходной с перепускным клапаном и термометром	VT.0667T.0.0	1
7	Кран дренажный 1/2"	VT.430.N.04	2
8	Отвод коллекторный 1"x1/2"	VTc.531.N.0604	1
9	Кран шаровой VALTEC BASE 1/2"	VT.217.N.04	5
10	Полусгон с накидной гайкой 1/2"	VTGr.611.N.0004	10
11	Теплосчетчик квартирный с тахометрическим расходомером (для установки на обратный трубопровод) 0,6 м³/час	VHM-T-15/0,6/0/	5
12	Фитинг обжимной с переходом на внутреннюю резьбу 16 мм x 1/2" или 20x1/2"	VTm.302.N.001604 или VTm.302.N.002004	10
13	Клапан термостатический прямой 1/2"	VT.034	5
14	Сервопривод электротермический, нормально открытый, 230В	VT. TE 3042A.220A	5
15	Кран шаровой для подключения датчика температуры 1/2"	VT.247.N.04	5
16	Кронштейн из НС одинарный высокий	VTc.130.INH	2
17	Кронштейн из НС одинарный низкий	VTc.130.INS	2

* – комплектация по запросу

изм.	лист	№ документа	подпись	дата
------	------	-------------	---------	------

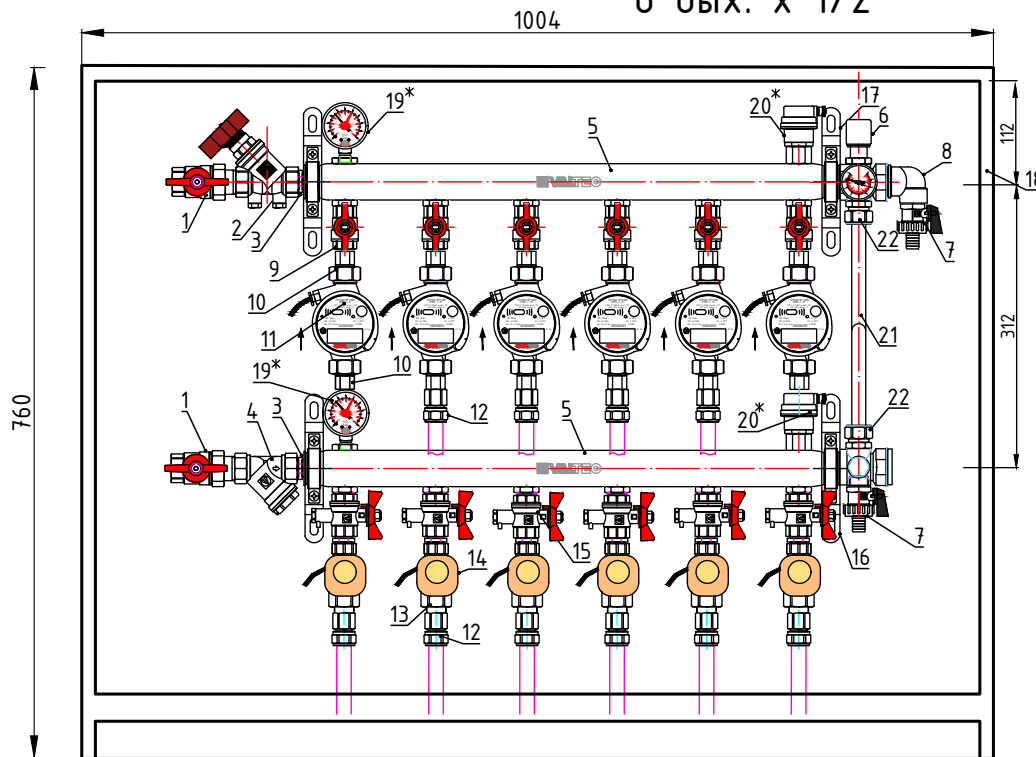
VALTEC

Лист

144

Этажный коллекторный узел 3/4" с балансировочным клапаном на выходе из узла и байпасом, термостатическими клапанами VT.034 на каждой петле 6 вых. x 1/2"

GP02R05Z04-06



Спецификация			
№	Наименование	Артикул	Кол.
1	Кран шаровой VALTEC BASE с полусгоном 3/4"	VT.227.N.05	2
2	Клапан балансировочный ручной 3/4"	VT.054.N.05	1
3	Фитинг резьбовой – ниппель переходной 1"x3/4"	VTг.580.N.0605	2
4	Фильтр механической очистки косою 3/4'	VT.192.N.05	1
5	Коллектор из нержавеющей стали с межосевым расстоянием выходов 100 мм 1", 6 x 1/2", с ручным воздухоотводчиком	VTс.510.SS.060406	2
6	Байпас проходной с перепускным клапаном и термометром	VT.0667T.0.0	1
7	Кран дренажный 1/2"	VT.430.N.04	2
8	Отвод коллекторный 1"x1/2"	VTс.531.N.0604	1
9	Кран шаровой VALTEC BASE 1/2"	VT.217.N.04	6
10	Полусгон с накидной гайкой 1/2"	VTг.611.N.0004	12
11	Теплосчетчик квартирный с тахометрическим расходомером (для установки на обратный трубопровод) 0,6 м ³ /час	VHM-T-15/0,6/0/	6
12	Фитинг обжимной с переходом на внутреннюю резьбу 16 мм x 1/2" или 20x1/2"	VTм.302.N.001604 или VTм.302.N.002004	12
13	Клапан термостатический прямой 1/2"	VT.034	6
14	Сервопривод электротермический, нормально открытый, 230В	VT. TE 3042A.220A	6
15	Кран шаровой для подключения датчика температуры 1/2"	VT.247.N.04	6
16	Кронштейн из НС одинарный высокий	VTс.130.INH	2
17	Кронштейн из НС одинарный низкий	VTс.130.INS	2

Спецификация			
№	Наименование	Артикул	Кол.
18	Коллекторный шкаф встраиваемый ШРВ-5	VTс.540.0.05	1
19*	Манометр с нижним подключением 1/4" с переходной футоркой	VT.TM50.D.02 и VTг.581.N.0402	2
20*	Воздухоотводчик автоматический 1/2" с отсечным клапаном	VT.502.NH.04 и VT.539.N.04	2
21	Труба металлополимерная 16x2,0 длиной 370мм	PEX-AL-PEX	1
22	Фитинг для МПТ "евроконус" 16x3/4ЕК	VT.4420	2

* – комплектация по запросу

изм.	лист	№ документа	подпись	дата
------	------	-------------	---------	------

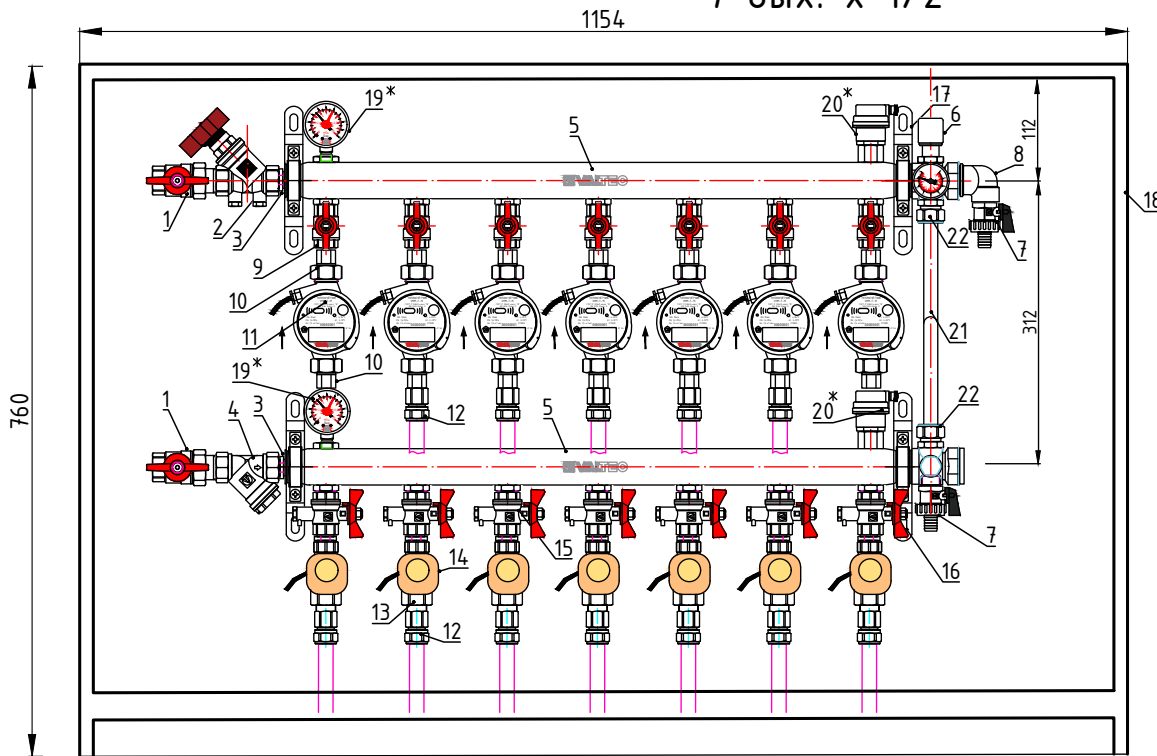
VALTEC

Лист

145

Этажный коллекторный узел 3/4" с балансировочным клапаном на выходе из узла и байпасом, термостатическими клапанами VT.034 на каждой петле 7 вых. x 1/2"

GP02R05Z04-07



Спецификация			
№	Наименование	Артикул	Кол.
1	Кран шаровой VALTEC BASE с полусгоном 3/4"	VT.227.N.05	2
2	Клапан балансировочный ручной 3/4"	VT.054.N.05	1
3	Фитинг резьбовой – ниппель переходной 1"x3/4"	VTг.580.N.0605	2
4	Фильтр механической очистки косой 3/4"	VT.192.N.05	1
5	Коллектор из нержавеющей стали с межосевым расстоянием выходов 100 мм 1", 7 x 1/2", с ручным воздухоотводчиком	VTc.510.SS.060407	2
6	Байпас проходной с перепускным клапаном и термометром	VT.0667T.0.0	1
7	Кран дренажный 1/2"	VT.430.N.04	2
8	Отвод коллекторный 1"x1/2"	VTc.531.N.0604	1
9	Кран шаровой VALTEC BASE 1/2"	VT.217.N.04	7
10	Полусгон с накидной гайкой 1/2"	VTг.611.N.0004	14
11	Теплосчетчик квартирный с тахометрическим расходомером (для установки на обратный трубопровод) 0,6 м ³ /час	VHM-T-15/0,6/0/	7
12	Фитинг обжимной с переходом на внутреннюю резьбу 16 мм x 1/2" или 20x1/2"	VTm.302.N.001604 или VTm.302.N.002004	14
13	Клапан термостатический прямой 1/2"	VT.034	7
14	Сервопривод электротермический, нормально открытый, 230В	VT. TE 3042A.220A	7
15	Кран шаровой для подключения датчика температуры 1/2"	VT.247.N.04	7
16	Кронштейн из НС одинарный высокий	VTc.130.INH	2
17	Кронштейн из НС одинарный низкий	VTc.130.INS	2

Спецификация			
№	Наименование	Артикул	Кол.
18	Коллекторный шкаф встраиваемый ШРВ-6	VTc.54.0.0.06	1
19*	Манометр с нижним подключением 1/4" с переходной футоркой	VT.TM50.D.02 и VTг.581.N.0402	2
20*	Воздухоотводчик автоматический 1/2" с отсечным клапаном	VT.502.NH.04 и VT.539.N.04	2
21	Труба металлополимерная 16x2,0 длиной 370мм	PEX-AL-PEX	1
22	Фитинг для МПТ "евроконус" 16x3/4ЕК	VT.4420	2

* – комплектация по запросу

изм.	лист	№ документа	подпись	дата
------	------	-------------	---------	------

VALTEC

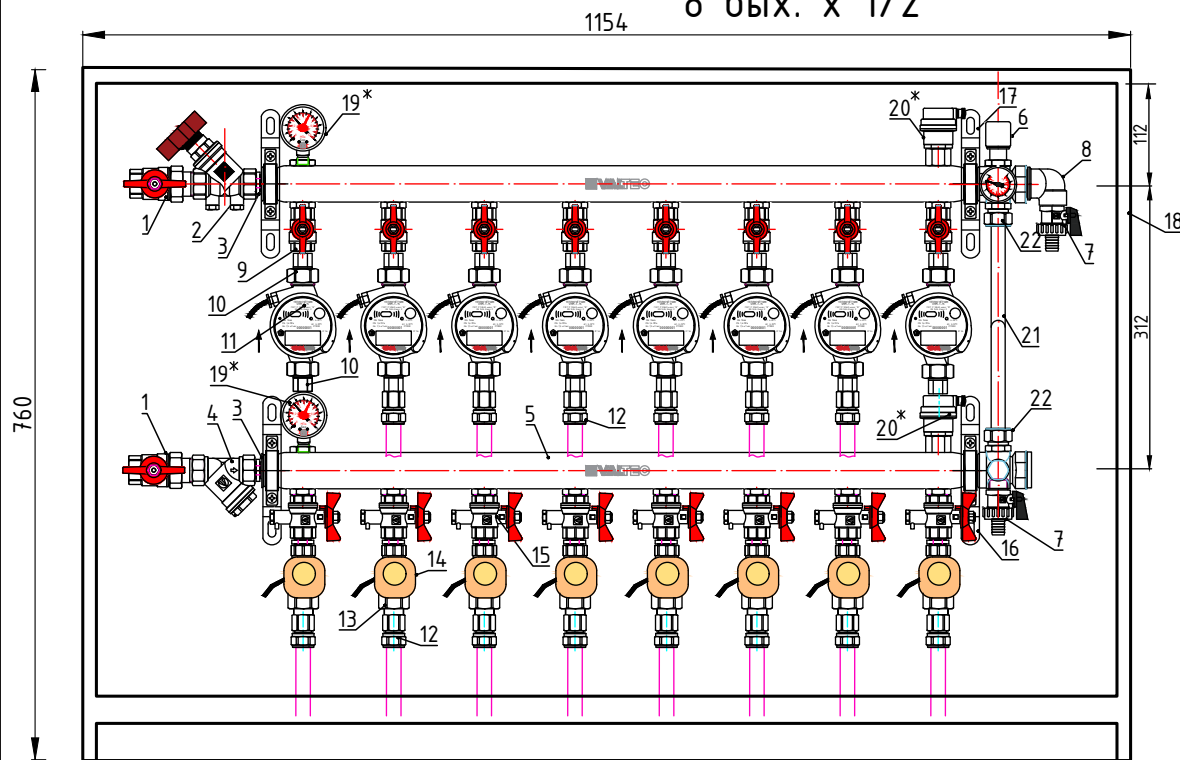
Лист

146

Этажный коллекторный узел 3/4" с балансировочным клапаном на выходе из узла и байпасом, термостатическими клапанами VT.034 на каждой петле

8 вых. x 1/2"

GP02R05Z04-08



Спецификация			
№	Наименование	Артикул	Кол.
1	Кран шаровой VALTEC BASE с полусгоном 3/4"	VT.227.N.05	2
2	Клапан балансировочный ручной 3/4"	VT.054.N.05	1
3	Фитинг резьбовой – ниппель переходной 1"х3/4"	VTг.580.N.0605	2
4	Фильтр механической очистки косою 3/4"	VT.192.N.05	1
5	Коллектор из нержавеющей стали с межосевым расстоянием выходов 100 мм 1", 8 x 1/2", с ручным воздухоотводчиком	VTс.510.SS.060408	2
6	Байпас проходной с перепускным клапаном и термометром	VT.0667T.0.0	1
7	Кран дренажный 1/2"	VT.430.N.04	2
8	Отвод коллекторный 1"х1/2"	VTс.531.N.0604	1
9	Кран шаровой VALTEC BASE 1/2"	VT.217.N.04	8
10	Полусгон с накидной гайкой 1/2"	VTг.611.N.0004	16
11	Теплосчетчик квартирный с тахометрическим расходомером (для установки на обратный трубопровод) 0,6 м ³ /час	VHM-T-15/0,6/0/	8
12	Фитинг обжимной с переходом на внутреннюю резьбу 16 мм x 1/2" или 20x1/2"	VTм.302.N.001604 или VTм.302.N.002004	16
13	Клапан термостатический прямой 1/2"	VT.034	8
14	Сервопривод электротермический, нормально открытый, 230В	VT. TE 3042A.220A	8
15	Кран шаровой для подключения датчика температуры 1/2"	VT.247.N.04	8
16	Кронштейн из НС одинарный высокий	VTс.130.INH	2
17	Кронштейн из НС одинарный низкий	VTс.130.INS	2

Спецификация			
№	Наименование	Артикул	Кол.
18	Коллекторный шкаф встраиваемый ШРВ-6	VTс.540.0.06	1
19*	Манометр с нижним подключением 1/4" с переходной футоркой	VT.TM50.D.02 и VTг.581.N.0402	2
20*	Воздухоотводчик автоматический 1/2" с отсечным клапаном	VT.502.NH.04 и VT.539.N.04	2
21	Труба металлополимерная 16x2,0 длиной 370мм	PEX-AL-PEX	1
22	Фитинг для МПТ "евроконус" 16x3/4ЕК	VT.4420	2

* – комплектация по запросу

изм.	лист	№ документа	подпись	дата
------	------	-------------	---------	------

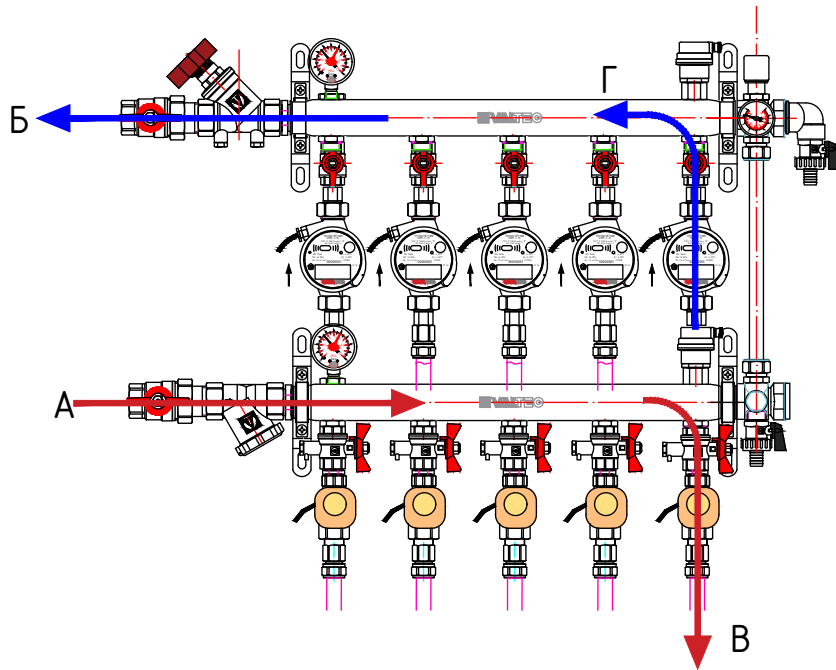
VALTEC

Лист

147

Технические характеристики этажных коллекторных узлов 1" с балансировочным клапаном на выходе из узла и байпасом, термостатическими клапанами VT.034 на каждой петле

GP02M06Z04



Технические характеристики

№	Наименование	Значение
1	Максимальный расход теплоносителя через коллекторный узел*	2,65 м ³ /час
2	Максимальная мощность коллекторного узла**	61,6 кВт
3	Расчетная пропускная способность, Kvs	2,84 м ³ /час
4	Максимальная температура	95°С
5	Максимальное рабочее давление	8 бар
6	Максимальная пропускная способность узла по линии В-Г при установке счетчика на 0,6 м ³ /час	0,6 м ³ /час
7	Максимальная пропускная способность узла по линии В-Г при отсутствии счетчика***	0,939 м ³ /час
8	Размер резьбы присоединительных патрубков на входе в коллектор	G 1" BP
9	Количество выходов коллектора	2-8

* При скорости движения теплоносителя 1,5 м/с

** Для расчётного перепада температур 20°С

*** При номинальном перепаде давления на термостатическом клапане 0,1 бар

Материал - см. техническую документацию на изделия

изм.	лист	N документа	подпись	дата	

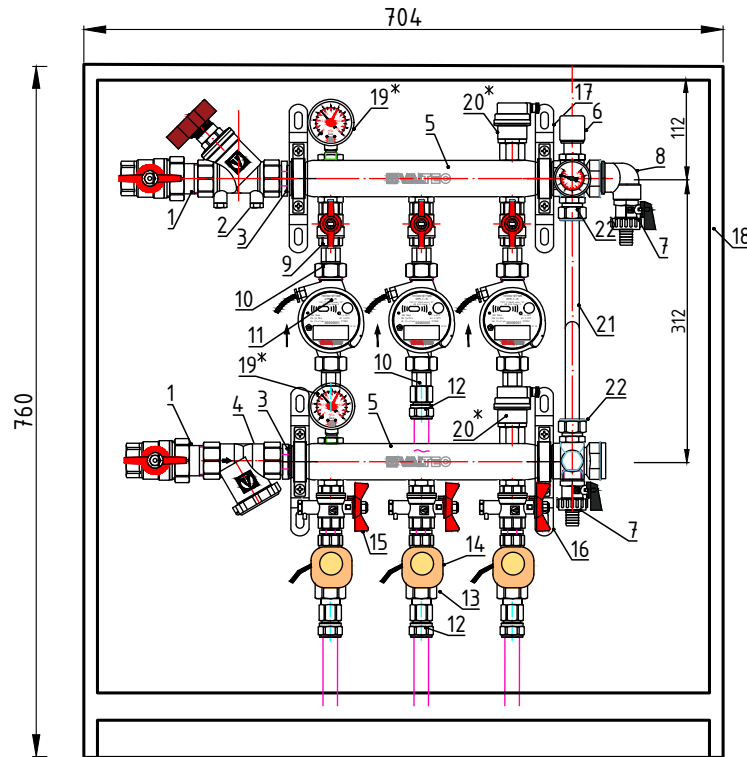
VALTEC

Лист

148

Этажный коллекторный узел 1" с балансировочным клапаном на выходе из узла и байпасом, термостатическими клапанами VT.034 на каждой петле 3 вых. x 1/2"

GP02R06Z04-03



Спецификация			
№	Наименование	Артикул	Кол.
18	Коллекторный шкаф встраиваемый ШРВ-3	VTc.54.0.03	1
19*	Манометр с нижним подключением 1/4" с переходной футоркой	VT.TM50.D.02 и VTг.581.N.0402	2
20*	Воздухоотводчик автоматический 1/2" с отсечным клапаном	VT.502.NH.04 и VT.539.N.04	2
21	Труба металлополимерная 16x2,0 длиной 370мм	PEX-AL-PEX	1
22	Фитинг для МПТ "евроконус" 16x3/4ЕК	VT.4420	2

Спецификация			
№	Наименование	Артикул	Кол.
1	Кран шаровой VALTEC BASE с полусгоном 1"	VT.227.N.06	2
2	Клапан балансировочный ручной 1"	VT.054.N.06	1
3	Фитинг резьбовой - ниппель 1"	VTг.582.N.0006	2
4	Фильтр механической очистки косо́й 1'	VT.193.N.06	1
5	Коллектор из нержавеющей стали с межосевым расстоянием выходов 100 мм 1", 3 x 1/2", с ручным воздухоотводчиком	VTc.510.SS.060403	2
6	Байпас проходной с перепускным клапаном и термометром	VT.0667T.0.0	1
7	Кран дренажный 1/2"	VT.430.N.04	2
8	Отвод коллекторный 1"x1/2"	VTc.531.N.0604	1
9	Кран шаровой VALTEC BASE 1/2"	VT.217.N.04	3
10	Полусгон с накидной гайкой 1/2"	VTг.611.N.0004	6
11	Теплосчетчик квартирный с тахометрическим расходомером (для установки на обратный трубопровод) 0,6 м ³ /час	VHM-T-15/0,6/0/	3
12	Фитинг обжимной с переходом на внутреннюю резьбу 16 мм x 1/2" или 20x1/2"	VTm.302.N.001604 или VTm.302.N.002004	6
13	Клапан термостатический прямой 1/2"	VT.034	3
14	Сервопривод электротермический, нормально открытый, 230В	VT. TE 3042A.220A	3
15	Кран шаровой для подключения датчика температуры 1/2"	VT.247.N.04	3
16	Кронштейн из НС одинарный высокий	VTc.130.INH	2
17	Кронштейн из НС одинарный низкий	VTc.130.INS	2

*- комплектация по запросу

изм.	лист	№ документа	подпись	дата
------	------	-------------	---------	------

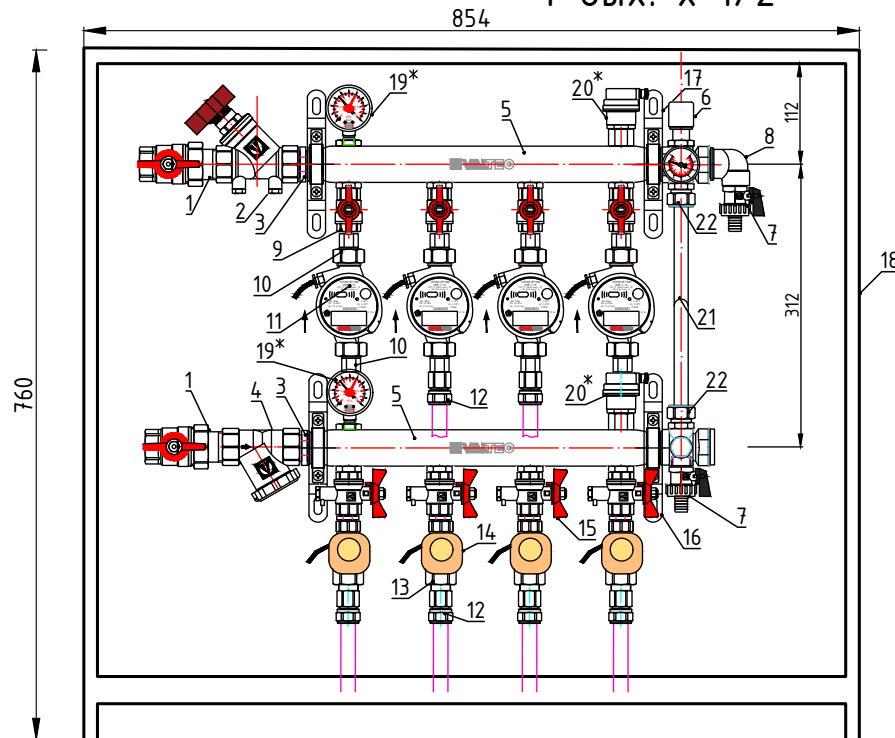


Лист

149

Этажный коллекторный узел 1" с балансировочным клапаном на выходе из узла и байпасом, термостатическими клапанами VT.034 на каждой петле 4 вых. x 1/2"

GP02R06Z04-04



Спецификация			
№	Наименование	Артикул	Кол.
18	Коллекторный шкаф встраиваемый ШРВ-4	VTc.540.0.04	1
19*	Манометр с нижним подключением 1/4" с переходной футоркой	VT.TM50.D.02 и VTГ.581.N.0402	2
20*	Воздухоотводчик автоматический 1/2" с отсечным клапаном	VT.502.NH.04 и VT.539.N.04	2
21	Труба металлополимерная 16x2,0 длиной 370мм	PEX-AL-PEX	1
22	Фитинг для МПТ "евроконус" 16x3/4ЕК	VT.4420	2

Спецификация			
№	Наименование	Артикул	Кол.
1	Кран шаровой VALTEC BASE с полусгоном 1"	VT.227.N.06	2
2	Клапан балансировочный ручной 1"	VT.054.N.06	1
3	Фитинг резьбовой – ниппель 1"	VTГ.582.N.0006	2
4	Фильтр механической очистки косо́й 1'	VT.193.N.06	1
5	Коллектор из нержавеющей стали с межосевым расстоянием выходов 100 мм 1", 4 x 1/2", с ручным воздухоотводчиком	VTc.510.SS.060404	2
6	Байпас проходной с перепускным клапаном и термометром	VT.0667T.0.0	1
7	Кран дренажный 1/2"	VT.430.N.04	2
8	Отвод коллекторный 1"x1/2"	VTc.531.N.0604	1
9	Кран шаровой VALTEC BASE 1/2"	VT.217.N.04	4
10	Полусгон с накидной гайкой 1/2"	VTГ.611.N.0004	8
11	Теплосчетчик квартирный с тахометрическим расходомером (для установки на обратный трубопровод) 0,6 м ³ /час	VHM-T-15/0,6/0/	4
12	Фитинг обжимной с переходом на внутреннюю резьбу 16 мм x 1/2" или 20x1/2"	VTm.302.N.001604 или VTm.302.N.002004	8
13	Клапан термостатический прямой 1/2"	VT.034	4
14	Сервопривод электротермический, нормально открытый, 230В	VT. TE 3042A.220A	4
15	Кран шаровой для подключения датчика температуры 1/2"	VT.247.N.04	4
16	Кронштейн из НС одинарный высокий	VTc.130.INH	2
17	Кронштейн из НС одинарный низкий	VTc.130.INS	2

* – комплектация по запросу

изм.	лист	№ документа	подпись	дата
------	------	-------------	---------	------

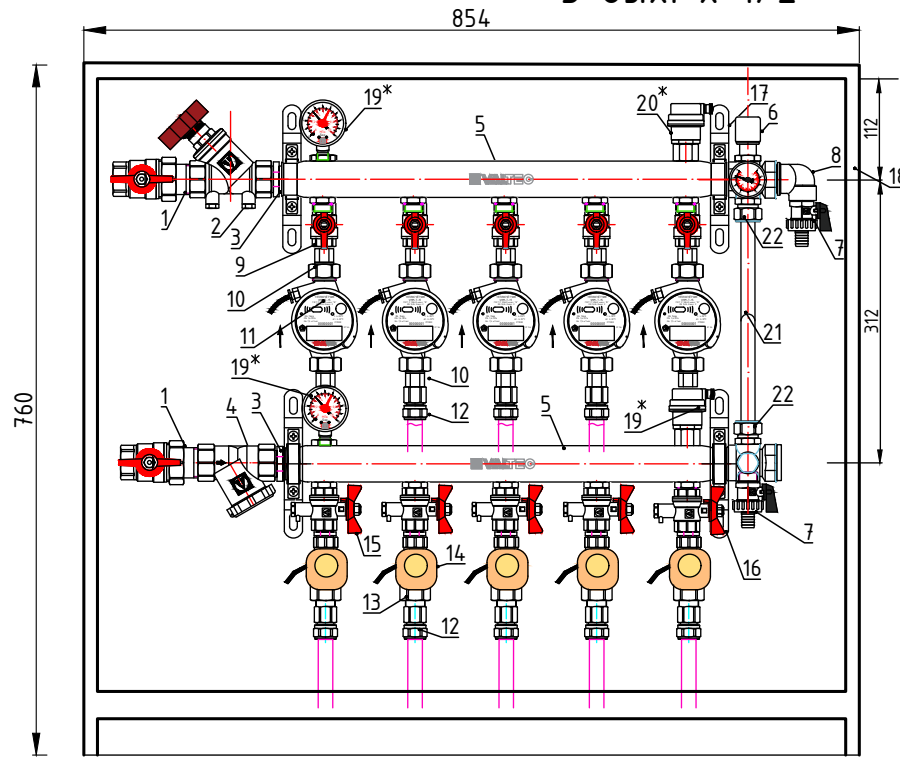
VALTEC

Лист

150

Этажный коллекторный узел 1" с балансировочным клапаном на выходе из узла и байпасом, термостатическими клапанами VT.034 на каждой петле 5 вых. x 1/2"

GP02R06Z04-05



Спецификация			
№	Наименование	Артикул	Кол.
18	Коллекторный шкаф встраиваемый ШРВ-4	VTc.540.0.04	1
19*	Манометр с нижним подключением 1/4" с переходной футоркой	VT.TM50.D.02 и VTGr.581.N.04.02	2
20*	Воздухоотводчик автоматический 1/2" с отсечным клапаном	VT.502.NH.04 и VT.539.N.04	2
21	Труба металлополимерная 16x2,0 длиной 370мм	PEX-AL-PEX	1
22	Фитинг для МПТ "евроконус" 16x3/4ЕК	VT.4.4.20	2

Спецификация			
№	Наименование	Артикул	Кол.
1	Кран шаровой VALTEC BASE с полусгоном 1"	VT.227.N.06	2
2	Клапан балансировочный ручной 1"	VT.054.N.06	1
3	Фитинг резьбовой - ниппель 1"	VTGr.582.N.0006	2
4	Фильтр механической очистки косой 1"	VT.193.N.06	1
5	Коллектор из нержавеющей стали с межосевым расстоянием выходов 100 мм 1", 5 x 1/2", с ручным воздухоотводчиком	VTc.510.SS.060405	2
6	Байпас проходной с перепускным клапаном и термометром	VT.0667T.0.0	1
7	Кран дренажный 1/2"	VT.4.30.N.04	2
8	Отвод коллекторный 1"x1/2"	VTc.531.N.0604	1
9	Кран шаровой VALTEC BASE 1/2"	VT.217.N.04	5
10	Полусгон с накидной гайкой 1/2"	VTGr.611.N.0004	10
11	Теплосчетчик квартирный с тахометрическим расходомером (для установки на обратный трубопровод) 0,6 м ³ /час	VHM-T-15/0,6/0/	5
12	Фитинг обжимной с переходом на внутреннюю резьбу 16 мм x 1/2" или 20x1/2"	VTm.302.N.001604 или VTm.302.N.002004	10
13	Клапан термостатический прямой 1/2"	VT.034	5
14	Сервопривод электротермический, нормально открытый, 230В	VT. TE 3042A.220A	5
15	Кран шаровой для подключения датчика температуры 1/2"	VT.247.N.04	5
16	Кронштейн из НС одинарный высокий	VTc.130.INH	2
17	Кронштейн из НС одинарный низкий	VTc.130.INS	2

*- комплектация по запросу

изм.	лист	№ документа	подпись	дата
------	------	-------------	---------	------

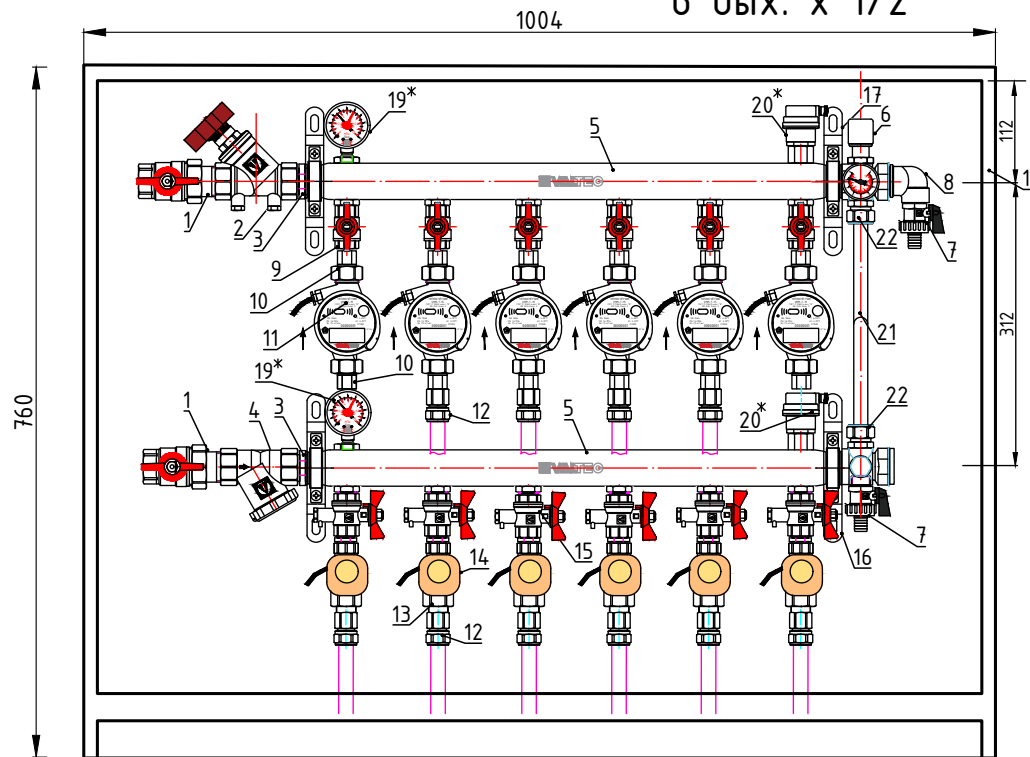
VALTEC

Лист

151

GP02R06Z04-06

Этажный коллекторный узел 1" с балансировочным клапаном на выходе из узла и байпасом, термостатическими клапанами VT.034 на каждой петле 6 вых. x 1/2"



Спецификация			
№	Наименование	Артикул	Кол.
18	Коллекторный шкаф встраиваемый ШРВ-5	VTc.540.0.05	1
19*	Манометр с нижним подключением 1/4" с переходной футоркой	VT.TM50.D.02 и VTг.581.N.0402	2
20*	Воздухоотводчик автоматический 1/2" с отсечным клапаном	VT.502.NH.04 и VT.539.N.04	2
21	Труба металлополимерная 16x2,0 длиной 370мм	PEX-AL-PEX	1
22	Фитинг для МПТ "евроконус" 16x3/4ЕК	VT.4420	2

Спецификация			
№	Наименование	Артикул	Кол.
1	Кран шаровой VALTEC BASE с полусгоном 1"	VT.227.N.06	2
2	Клапан балансировочный ручной 1"	VT.054.N.06	1
3	Фитинг резьбовой – ниппель 1"	VTг.582.N.0006	2
4	Фильтр механической очистки косо́й 1'	VT.193.N.06	1
5	Коллектор из нержавеющей стали с межосевым расстоянием выходов 100 мм 1", 6 x 1/2", с ручным воздухоотводчиком	VTc.510.SS.060406	2
6	Байпас проходной с перепускным клапаном и термометром	VT.0667T.0.0	1
7	Кран дренажный 1/2"	VT.430.N.04	2
8	Отвод коллекторный 1"x1/2"	VTc.531.N.0604	1
9	Кран шаровой VALTEC BASE 1/2"	VT.217.N.04	6
10	Полусгон с накидной гайкой 1/2"	VTг.611.N.0004	12
11	Теплосчетчик квартирный с тахометрическим расходомером (для установки на обратный трубопровод) 0,6 м ³ /час	VHM-T-15/0,6/0/	6
12	Фитинг обжимной с переходом на внутреннюю резьбу 16 мм x 1/2" или 20x1/2"	VTm.302.N.001604 или VTm.302.N.002004	12
13	Клапан термостатический прямой 1/2"	VT.034	6
14	Сервопривод электротермический, нормально открытый, 230В	VT. TE 3042A.220A	6
15	Кран шаровой для подключения датчика температуры 1/2"	VT.247.N.04	6
16	Кронштейн из НС одинарный высокий	VTc.130.INH	2
17	Кронштейн из НС одинарный низкий	VTc.130.INS	2

*- комплектация по запросу

изм.	лист	№ документа	подпись	дата
------	------	-------------	---------	------

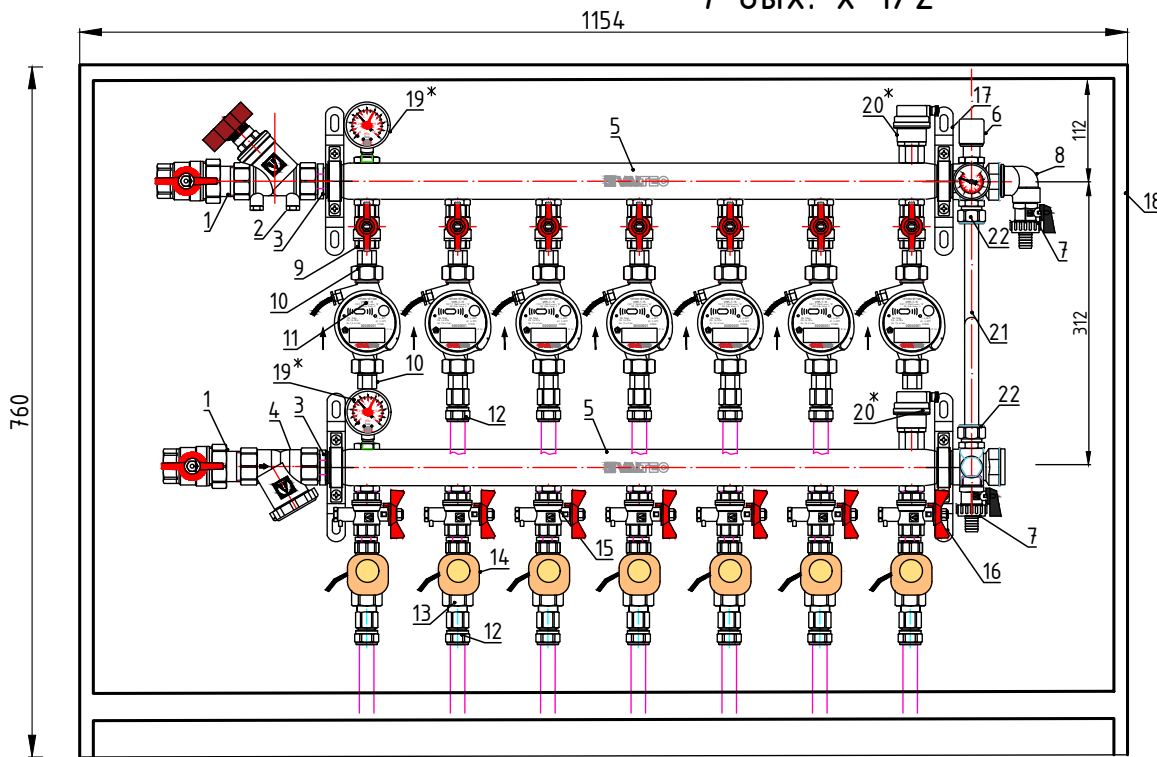
VALTEC

Лист

152

Этажный коллекторный узел 1" с балансировочным клапаном на выходе из узла и байпасом, термостатическими клапанами VT.034 на каждой петле 7 вых. x 1/2"

GP02R06Z04-07



Спецификация			
№	Наименование	Артикул	Кол.
18	Коллекторный шкаф встраиваемый ШРВ-6	VTc.540.0.06	1
19*	Манометр с нижним подключением 1/4" с переходной футоркой	VT.TM50.D.02 и VTг.581.N.0402	2
20*	Воздухоотводчик автоматический 1/2" с отсечным клапаном	VT.502.NH.04 и VT.539.N.04	2
21	Труба металлополимерная 16x2,0 длиной 370мм	PEX-AL-PEX	1
22	Фитинг для МПТ "евроконус" 16x3/4ЕК	VT.4420	2

Спецификация			
№	Наименование	Артикул	Кол.
1	Кран шаровой VALTEC BASE с полусгоном 1"	VT.227.N.06	2
2	Клапан балансировочный ручной 1"	VT.054.N.06	1
3	Фитинг резьбовой – ниппель 1"	VTг.582.N.0006	2
4	Фильтр механической очистки косо́й 1'	VT.193.N.06	1
5	Коллектор из нержавеющей стали с межосевым расстоянием выходов 100 мм 1", 7 x 1/2", с ручным воздухоотводчиком	VTc.510.SS.060407	2
6	Байпас проходной с перепускным клапаном и термометром	VT.0667T.0.0	1
7	Кран дренажный 1/2"	VT.430.N.04	2
8	Отвод коллекторный 1"x1/2"	VTc.531.N.0604	1
9	Кран шаровой VALTEC BASE 1/2"	VT.217.N.04	7
10	Полусгон с накидной гайкой 1/2"	VTг.611.N.0004	14
11	Теплосчетчик квартирный с тахометрическим расходомером (для установки на обратный трубопровод) 0,6 м³/час	VHM-T-15/0,6/0/	7
12	Фитинг обжимной с переходом на внутреннюю резьбу 16 мм x 1/2" или 20x1/2"	VTm.302.N.001604 или VTm.302.N.002004	14
13	Клапан термостатический прямой 1/2"	VT.034	7
14	Сервопривод электротермический, нормально открытый, 230В	VT. TE 3042A.220A	7
15	Кран шаровой для подключения датчика температуры 1/2"	VT.247.N.04	7
16	Кронштейн из НС одинарный высокий	VTc.130.INH	2
17	Кронштейн из НС одинарный низкий	VTc.130.INS	2

* – комплектация по запросу

изм.	лист	№ документа	подпись	дата
------	------	-------------	---------	------

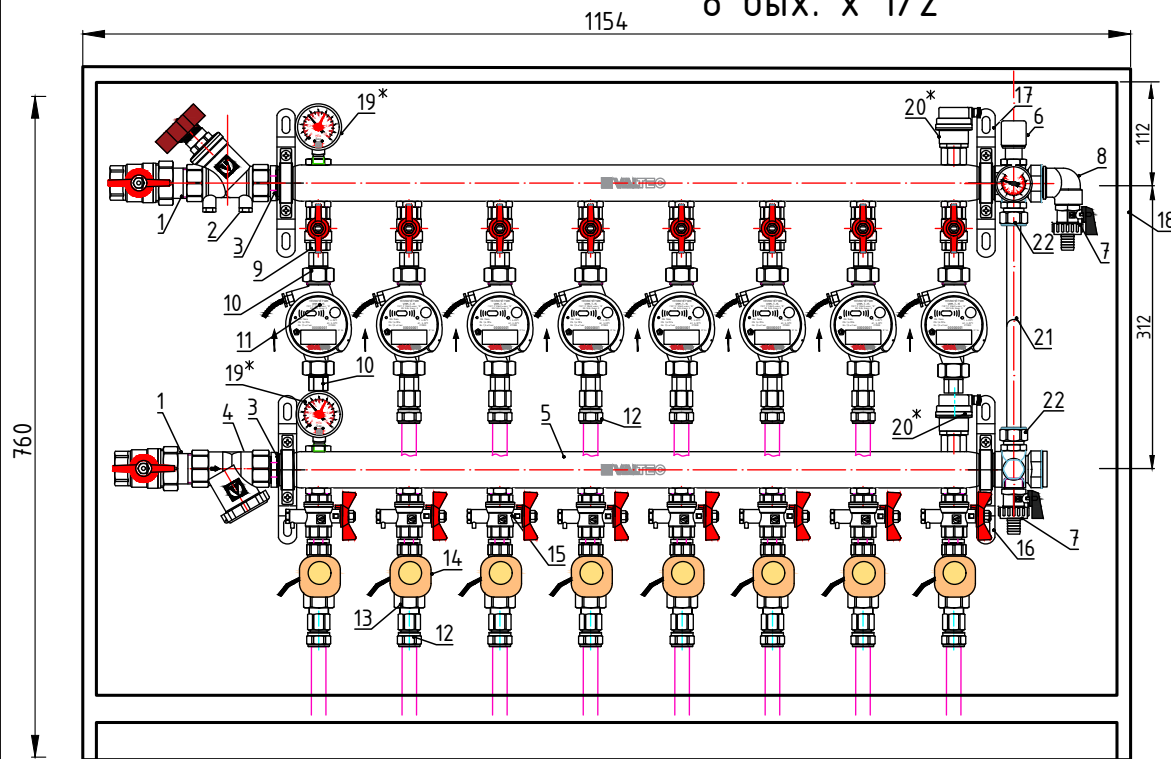


Лист

153

Этажный коллекторный узел 1" с балансировочным клапаном на выходе из узла и байпасом, термостатическими клапанами VT.034 на каждой петле 8 вых. x 1/2"

GP02R06Z04-08



Спецификация			
№	Наименование	Артикул	Кол.
18	Коллекторный шкаф встраиваемый ШРВ-6	VTc.540.0.06	1
19*	Манометр с нижним подключением 1/4" с переходной футоркой	VT.TM50.D.02 и VTГ.581.N.0402	2
20*	Воздухоотводчик автоматический 1/2" с отсечным клапаном	VT.502.NH.04 и VT.539.N.04	2
21	Труба металлополимерная 16x2,0 длиной 370мм	PEX-AL-PEX	1
22	Фитинг для МПТ "евроконус" 16x3/4ЕК	VT.4.420	2

Спецификация			
№	Наименование	Артикул	Кол.
1	Кран шаровой VALTEC BASE с полусгоном 1"	VT.227.N.06	2
2	Клапан балансировочный ручной 1"	VT.054.N.06	1
3	Фитинг резьбовой – ниппель 1"	VTГ.582.N.0006	2
4	Фильтр механической очистки косой 1'	VT.193.N.06	1
5	Коллектор из нержавеющей стали с межосевым расстоянием выходов 100 мм 1", 8 x 1/2", с ручным воздухоотводчиком	VTc.510.SS.060408	2
6	Байпас проходной с перепускным клапаном и термометром	VT.0667T.0.0	1
7	Кран дренажный 1/2"	VT.430.N.04	2
8	Отвод коллекторный 1"x1/2"	VTc.531.N.0604	1
9	Кран шаровой VALTEC BASE 1/2"	VT.217.N.04	8
10	Полусгон с накидной гайкой 1/2"	VTГ.611.N.0004	16
11	Теплосчетчик квартирный с тахометрическим расходомером (для установки на обратный трубопровод) 0,6 м ³ /час	VHM-T-15/0,6/0/	8
12	Фитинг обжимной с переходом на внутреннюю резьбу 16 мм x 1/2" или 20x1/2"	VTm.302.N.001604 или VTm.302.N.002004	16
13	Клапан термостатический прямой 1/2"	VT.034	8
14	Сервопривод электротермический, нормально открытый, 230В	VT. TE 3042A.220A	8
15	Кран шаровой для подключения датчика температуры 1/2"	VT.247.N.04	8
16	Кронштейн из НС одинарный высокий	VTc.130.INH	2
17	Кронштейн из НС одинарный низкий	VTc.130.INS	2

* – комплектация по запросу

изм.	лист	№ документа	подпись	дата
------	------	-------------	---------	------

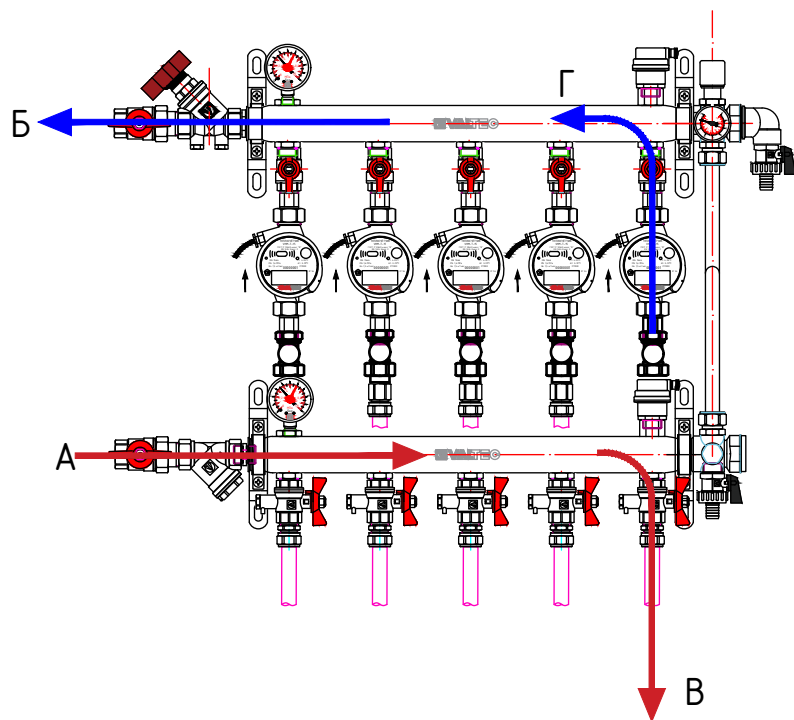
VALTEC

Лист

154

Технические характеристики этажных коллекторных узлов 3/4" с балансировочным клапаном на выходе из узла и байпасом, настройочными клапанами VT.020 на каждой петле

GP01R05S04



Технические характеристики

№	Наименование	Значение
1	Максимальный расход теплоносителя через коллекторный узел*	1,69 м ³ /час
2	Максимальная мощность коллекторного узла**	39,4 кВт
3	Расчетная пропускная способность, Kvs	1,47 м ³ /час
4	Максимальная температура	95°C
5	Максимальное рабочее давление	8 бар
6	Максимальная пропускная способность узла по линии В-Г при установке счетчика на 0,6 м ³ /час***	0,41 м ³ /час
7	Максимальная пропускная способность узла по линии В-Г при отсутствии счетчика***	0,41 м ³ /час
8	Размер резьбы присоединительных патрубков на входе в коллектор	Г 3/4" ВР
9	Количество выходов коллектора	2-8

* При скорости движения теплоносителя 1,5 м/с

** Для расчётного перепада температур 20°C

*** При номинальном перепаде давления на полностью открытом настройочном клапане 0,1 бар

Материал - см. техническую документацию на изделия

изм.	лист	N документа	подпись	дата	

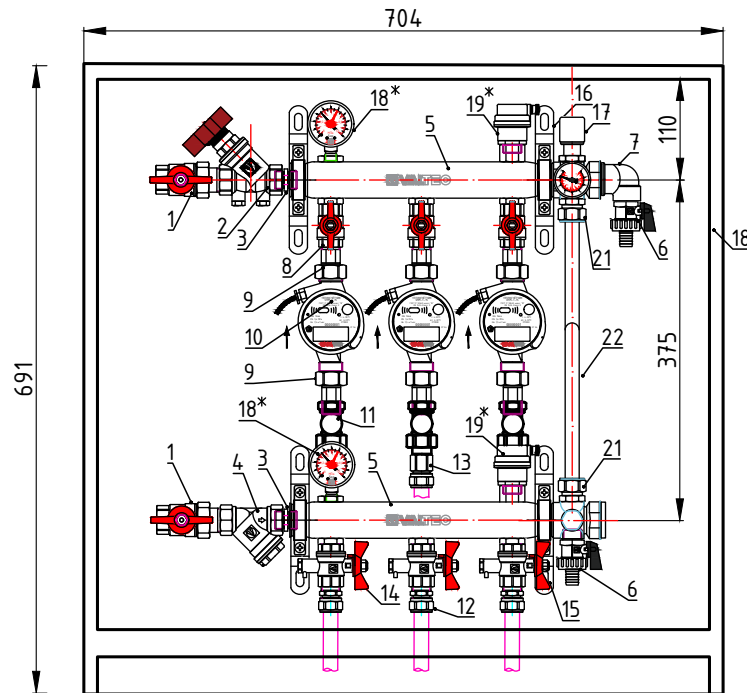


Лист

155

Этажный коллекторный узел 3/4" с балансировочным клапаном на выходе из узла и байпасом, настроечными клапанами VT.020 на каждой петле 3 вых. x 1/2"

GP01R05S04-03



№	Наименование	Артикул	Кол.
19*	Манометр с нижним подключением 1/4" с переходной футоркой	VT.TM50.D.02 и VTr.581.N.0402	2
20*	Воздухоотводчик автоматический 1/2" с отсечным клапаном	VT.502.NH.04 и VT.539.N.04	2
21	Фитинг для МПТ "евроконус" 16x3/4ЕК	VT.4420	2
22	Труба металлополимерная 16x2,0 длиной 450мм	PEX-AL-PEX	1

№	Наименование	Артикул	Кол.
1	Кран шаровой VALTEC BASE с полусгоном 3/4"	VT.227.N.05	2
2	Клапан балансировочный ручной 3/4"	VT.054.N.05	1
3	Фитинг резьбовой – ниппель переходной 1"x3/4"	VTr.580.N.0605	2
4	Фильтр механической очистки косой 3/4'	VT.192.N.05	1
5	Коллектор из нержавеющей стали с межосевым расстоянием выходов 100 мм 1", 3 x 1/2", с ручным воздухоотводчиком	VTc.510.SS.060403	2
6	Кран дренажный 1/2"	VT.430.N.04	2
7	Отвод коллекторный 1"x1/2"	VTc.531.N.0604	1
8	Кран шаровой VALTEC BASE 1/2"	VT.217.N.04	3
9	Полусгон с накидной гайкой 1/2"	VTr.611.N.0004	6
10	Теплосчетчик квартирный с тахометрическим расходомером (для установки на обратный трубопровод) 0,6 м³/час	VHM-T-15/0,6/0/	3
11	Клапан настроечный прямой 1/2"	VT.020.N.04	3
12	Фитинг обжимной с переходом на наружную резьбу 16 мм x 1/2" или 20x1/2"	VTm.301.N.001604 или VTm.301.N.002004	3
13	Фитинг обжимной с переходом на внутреннюю резьбу 16 мм x 1/2" или 20x1/2"	VTm.302.N.001604 или VTm.302.N.002004	3
14	Кран шаровой для подключения датчика температуры 1/2"	VT.247.N.04	3
15	Кронштейн из НС одинарный высокий	VTc.130.INH	2
16	Кронштейн из НС одинарный низкий	VTc.130.INS	2
17	Байпас проходной с перепускным клапаном и термометром	VT.0667T.0.0	1
18	Коллекторный шкаф встраиваемый ШРВ-3 или пристраиваемый ШРНГ-3	VTc.540.0.03 VTc.541.D.03	1

*- комплектация по запросу

изм.	лист	№ документа	подпись	дата
------	------	-------------	---------	------

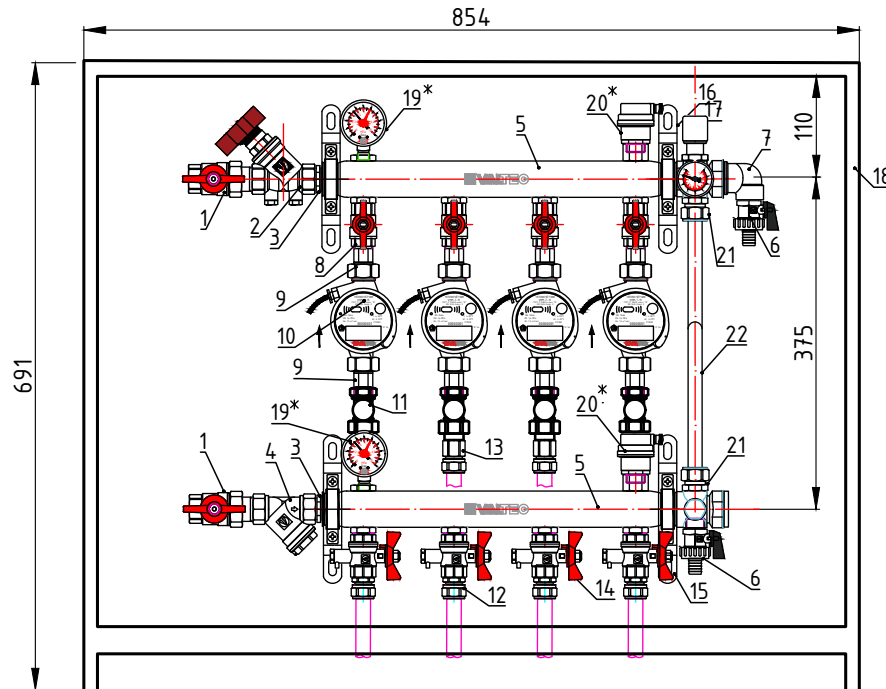
VALTEC

Лист

156

Этажный коллекторный узел 3/4" с балансировочным клапаном на выходе из узла и байпасом, настроечными клапанами VT.020 на каждой петле 4 вых. x 1/2"

GP01R05S04-04



№	Наименование	Артикул	Кол.
19*	Манометр с нижним подключением 1/4" с переходной футоркой	VT.TM50.D.02 и VTr.581.N.0402	2
20*	Воздухоотводчик автоматический 1/2" с отсечным клапаном	VT.502.NH.04 и VT.539.N.04	2
21	Фитинг для МПТ "евроконус" 16x3/4EK	VT.4420	2
22	Труба металлополимерная 16x2,0 длиной 450мм	PEX-AL-PEX	1

№	Наименование	Артикул	Кол.
1	Кран шаровой VALTEC BASE с полусгоном 3/4"	VT.227.N.05	2
2	Клапан балансировочный ручной 3/4"	VT.054.N.05	1
3	Фитинг резьбовой – ниппель переходной 1"x3/4"	VTr.580.N.0605	2
4	Фильтр механической очистки косой 3/4"	VT.192.N.05	1
5	Коллектор из нержавеющей стали с межосевым расстоянием выходов 100 мм 1", 4 x 1/2", с ручным воздухоотводчиком	VTc.510.SS.060404	2
6	Кран дренажный 1/2"	VT.430.N.04	2
7	Отвод коллекторный 1"x1/2"	VTc.531.N.0604	1
8	Кран шаровой VALTEC BASE 1/2"	VT.217.N.04	4
9	Полусгон с накидной гайкой 1/2"	VTr.611.N.0004	8
10	Теплосчетчик квартирный с тахометрическим расходомером (для установки на обратный трубопровод) 0,6 м³/час	VHM-T-15/0,6/0/	4
11	Клапан настроечный прямой 1/2"	VT.020.N.04	4
12	Фитинг обжимной с переходом на наружную резьбу 16 мм x 1/2" или 20x1/2"	VTm.301.N.001604 или VTm.301.N.002004	4
13	Фитинг обжимной с переходом на внутреннюю резьбу 16 мм x 1/2" или 20x1/2"	VTm.302.N.001604 или VTm.302.N.002004	4
14	Кран шаровой для подключения датчика температуры 1/2"	VT.247.N.04	4
15	Кронштейн из НС одинарный высокий	VTc.130.INH	2
16	Кронштейн из НС одинарный низкий	VTc.130.INS	2
17	Байпас проходной с перепускным клапаном и термометром	VT.0667T.0.0	1
18	Коллекторный шкаф встраиваемый ШРВ-4 или пристраиваемый ШРНГ-4	VTc.540.0.04 или VTc.541.D.04	1

* – комплектация по запросу

изм.	лист	№ документа	подпись	дата
------	------	-------------	---------	------

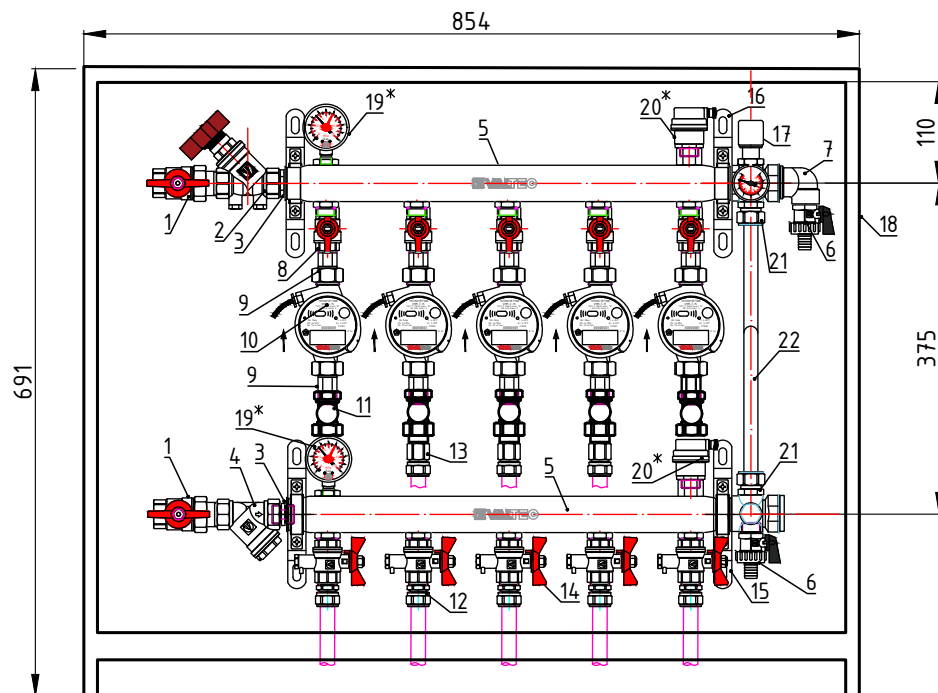
VALTEC

Лист

157

Этажный коллекторный узел 3/4" с балансировочным клапаном на выходе из узла и байпасом, настроечными клапанами VT.020 на каждой петле 5 вых. x 1/2"

GP01R05S04-05



№	Наименование	Артикул	Кол.
1	Кран шаровой VALTEC BASE с полусгоном 3/4"	VT.227.N.05	2
2	Клапан балансировочный ручной 3/4"	VT.054.N.05	1
3	Фитинг резьбовой – ниппель переходной 1"x3/4"	VTг.580.N.0605	2
4	Фильтр механической очистки косой 3/4"	VT.192.N.05	1
5	Коллектор из нержавеющей стали с межосевым расстоянием выходов 100 мм 1", 5 x 1/2", с ручным воздухоотводчиком	VTс.510.SS.060405	2
6	Кран дренажный 1/2"	VT.430.N.04	2
7	Отвод коллекторный 1"x1/2"	VTс.531.N.0604	1
8	Кран шаровой VALTEC BASE 1/2"	VT.217.N.04	5
9	Полусгон с накидной гайкой 1/2"	VTг.611.N.0004	10
10	Теплосчетчик квартирный с тахометрическим расходомером (для установки на обратный трубопровод) 0,6 м ³ /час	VHM-T-15/0,6/0/	5
11	Клапан настроечный прямой 1/2"	VT.020.N.04	5
12	Фитинг обжимной с переходом на наружную резьбу 16 мм x 1/2" или 20x1/2"	VTм.301.N.001604 или VTм.301.N.002004	5
13	Фитинг обжимной с переходом на внутреннюю резьбу 16 мм x 1/2" или 20x1/2"	VTм.302.N.001604 или VTм.302.N.002004	5
14	Кран шаровой для подключения датчика температуры 1/2"	VT.247.N.04	5
15	Кронштейн из НС одинарный высокий	VTс.130.INH	2
16	Кронштейн из НС одинарный низкий	VTс.130.INS	2
17	Байпас проходной с перепускным клапаном и термометром	VT.0667T.0.0	1
18	Коллекторный шкаф встраиваемый ШРВ-4 или пристраиваемый ШРНГ-4	VTс.540.0.04 VTс.541.D.04	1

№	Наименование	Артикул	Кол.
19*	Манометр с нижним подключением 1/4" с переходной футоркой	VT.TM50.D.02 и VTг.581.N.0402	2
20*	Воздухоотводчик автоматический 1/2" с отсечным клапаном	VT.502.NH.04 и VT.539.N.04	2
21	Фитинг для МПТ "евроконус" 16x3/4ЕК	VT.4420	2
22	Труба металлополимерная 16x2,0 длиной 450мм	PEX-AL-PEX	1

* – комплектация по запросу

изм.	лист	№ документа	подпись	дата
------	------	-------------	---------	------

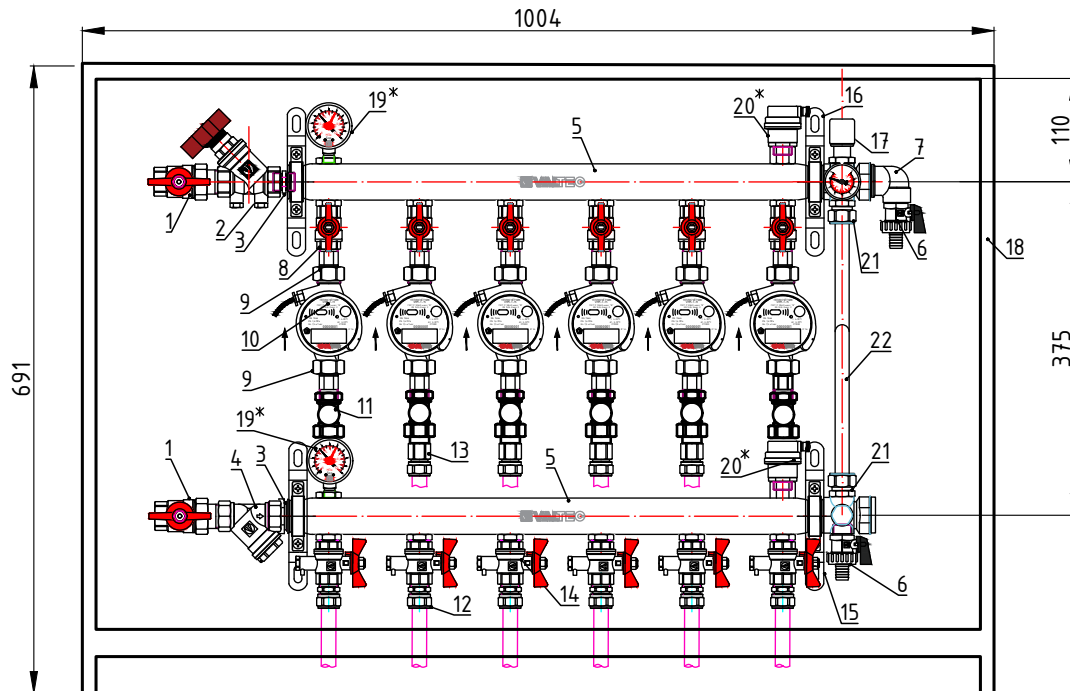
VALTEC

Лист

158

Этажный коллекторный узел 3/4" с балансировочным клапаном на выходе из узла и байпасом, настроенными клапанами VT.020 на каждой петле
6 вых. x 1/2"

GP01R05S04-06



№	Наименование	Артикул	Кол.
19*	Манометр с нижним подключением 1/4" с переходной футоркой	VT.TM50.D.02 и VTr.581.N.0402	2
20*	Воздухоотводчик автоматический 1/2" с отсечным клапаном	VT.502.NH.04 и VT.539.N.04	2
21	Фитинг для МПТ "евроконус" 16x3/4ЕК	VT.4420	2
22	Труба металлополимерная 16x2,0 длиной 450мм	PEX-AL-PEX	1

№	Наименование	Артикул	Кол.
1	Кран шаровой VALTEC BASE с полусгоном 3/4"	VT.227.N.05	2
2	Клапан балансировочный ручной 3/4"	VT.054.N.05	1
3	Фитинг резьбовой – ниппель переходной 1"x3/4"	VTr.580.N.0605	2
4	Фильтр механической очистки косою 3/4'	VT.192.N.05	1
5	Коллектор из нержавеющей стали с межосевым расстоянием выходов 100 мм 1", 6 x 1/2", с ручным воздухоотводчиком	VTc.510.SS.060406	2
6	Кран дренажный 1/2"	VT.430.N.04	2
7	Отвод коллекторный 1"x1/2"	VTc.531.N.0604	1
8	Кран шаровой VALTEC BASE 1/2"	VT.217.N.04	6
9	Полусгон с накидной гайкой 1/2"	VTr.611.N.0004	12
10	Теплосчетчик квартирный с тахометрическим расходомером (для установки на обратный трубопровод) 0,6 м ³ /час	VHM-T-15/0,6/0/	6
11	Клапан настроечный прямой 1/2"	VT.020.N.04	6
12	Фитинг обжимной с переходом на наружную резьбу 16 мм x 1/2" или 20x1/2"	VTm.301.N.001604 или VTm.301.N.002004	6
13	Фитинг обжимной с переходом на внутреннюю резьбу 16 мм x 1/2" или 20x1/2"	VTm.302.N.001604 или VTm.302.N.002004	6
14	Кран шаровой для подключения датчика температуры 1/2"	VT.247.N.04	6
15	Кронштейн из НС одинарный высокий	VTc.130.INH	2
16	Кронштейн из НС одинарный низкий	VTc.130.INS	2
17	Байпас проходной с перепускным клапаном и термометром	VT.0667T.0.0	1
18	Коллекторный шкаф встраиваемый ШРВ-5 или пристраиваемый ШРНГ-5	VTc.540.0.05 или VTc.541.D.05	1

*- комплектация по запросу

изм.	лист	№ документа	подпись	дата
------	------	-------------	---------	------

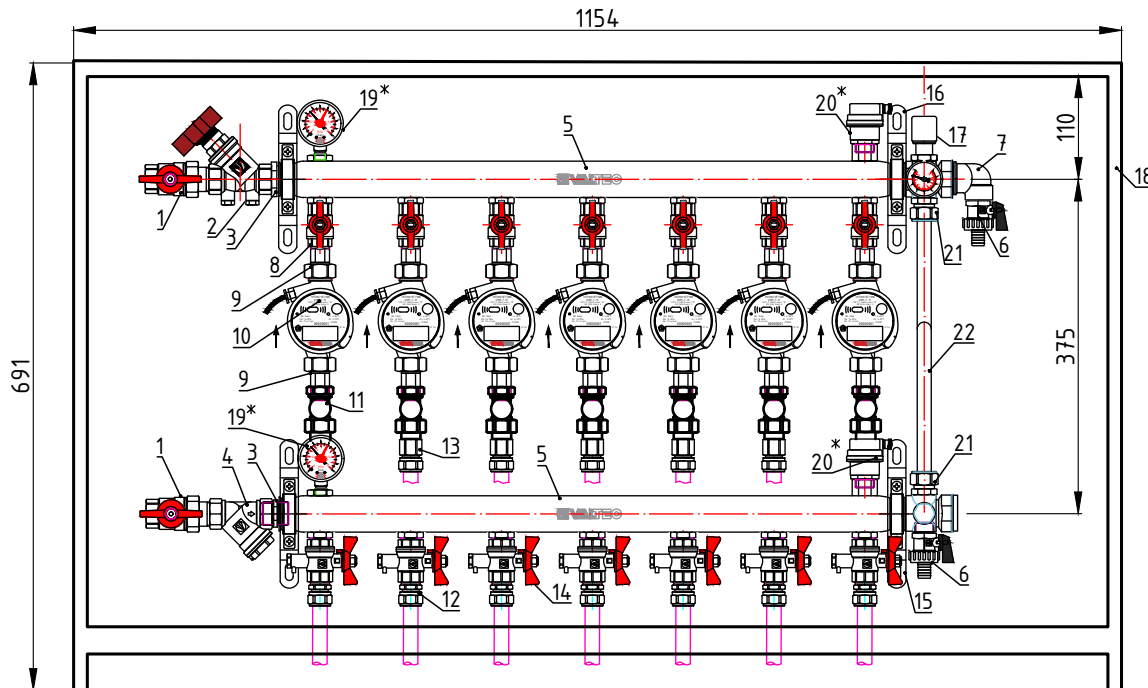
VALTEC

Лист

159

Этажный коллекторный узел 3/4" с балансировочным клапаном на выходе из узла и байпасом, настроечными клапанами VT.020 на каждой петле 7 вых. x 1/2"

GP01R05S04-07



№	Наименование	Артикул	Кол.
19*	Манометр с нижним подключением 1/4" с переходной футоркой	VT.TM50.D.02 и VTr.581.N.0402	2
20*	Воздухоотводчик автоматический 1/2" с отсечным клапаном	VT.502.NH.04 и VT.539.N.04	2
21	Фитинг для МПТ "евроконус" 16x3/4ЕК	VT.4420	2
22	Труба металлополимерная 16x2,0 длиной 450мм	PEX-AL-PEX	1

№	Наименование	Артикул	Кол.
1	Кран шаровой VALTEC BASE с полусгоном 3/4"	VT.227.N.05	2
2	Клапан балансировочный ручной 3/4"	VT.054.N.05	1
3	Фитинг резьбовой – ниппель переходной 1"x3/4"	VTr.580.N.0605	2
4	Фильтр механической очистки косо́й 3/4'	VT.192.N.05	1
5	Коллектор из нержавеющей стали с межосевым расстоянием выходов 100 мм 1", 7 x 1/2", с ручным воздухоотводчиком	VTc.510.SS.060407	2
6	Кран дренажный 1/2"	VT.430.N.04	2
7	Отвод коллекторный 1"x1/2"	VTc.531.N.0604	1
8	Кран шаровой VALTEC BASE 1/2"	VT.217.N.04	7
9	Полусгон с накидной гайкой 1/2"	VTr.611.N.0004	14
10	Теплосчетчик квартирный с тахометрическим расходомером (для установки на обратный трубопровод) 0,6 м³/час	VHM-T-15/0,6/0/	7
11	Клапан настроечный прямой 1/2"	VT.020.N.04	7
12	Фитинг обжимной с переходом на наружную резьбу 16 мм x 1/2" или 20x1/2"	VTm.301.N.001604 или VTm.301.N.002004	7
13	Фитинг обжимной с переходом на внутреннюю резьбу 16 мм x 1/2" или 20x1/2"	VTm.302.N.001604 или VTm.302.N.002004	7
14	Кран шаровой для подключения датчика температуры 1/2"	VT.247.N.04	7
15	Кронштейн из НС одинарный высокий	VTc.130.INH	2
16	Кронштейн из НС одинарный низкий	VTc.130.INS	2
17	Байпас проходной с перепускным клапаном и термометром	VT.0667T.0.0	1
18	Коллекторный шкаф встраиваемый ШРВ-6 или пристраиваемый ШРНГ-6	VTc.540.0.06 или VTc.541.D.06	1

* – комплектация по запросу

изм.	лист	№ документа	подпись	дата
------	------	-------------	---------	------

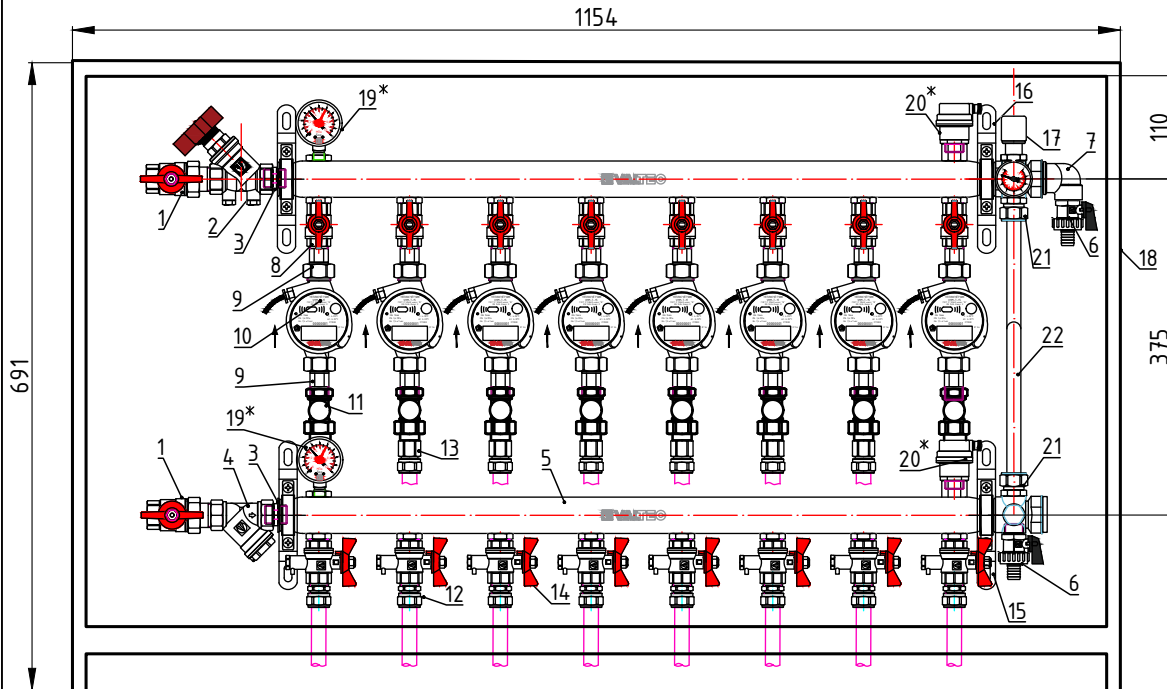
VALTEC

Лист

160

Этажный коллекторный узел 3/4" с балансировочным клапаном на выходе из узла и байпасом, настроечными клапанами VT.020 на каждой петле
8 вых. x 1/2"

GP01R05S04-08



№	Наименование	Артикул	Кол.
19*	Манометр с нижним подключением 1/4" с переходной футоркой	VT.TM50.D.02 и VTr.581.N.0402	2
20*	Воздухоотводчик автоматический 1/2" с отсечным клапаном	VT.502.NH.04 и VT.539.N.04	2
21	Фитинг для МПТ "евроконус" 16x3/4ЕК	VT.4420	2
22	Труба металлополимерная 16x2,0 длиной 450мм	PEX-AL-PEX	1

№	Наименование	Артикул	Кол.
1	Кран шаровой VALTEC BASE с полусгоном 3/4"	VT.227.N.05	2
2	Клапан балансировочный ручной 3/4"	VT.054.N.05	1
3	Фитинг резьбовой – ниппель переходной 1"x3/4"	VTr.580.N.0605	2
4	Фильтр механической очистки косо́й 3/4"	VT.192.N.05	1
5	Коллектор из нержавеющей стали с межосевым расстоянием выходов 100 мм 1", 8 x 1/2", с ручным воздухоотводчиком	VTc.510.SS.060408	2
6	Кран дренажный 1/2"	VT.430.N.04	2
7	Отвод коллекторный 1"x1/2"	VTc.531.N.0604	1
8	Кран шаровой VALTEC BASE 1/2"	VT.217.N.04	8
9	Полусгон с накидной гайкой 1/2"	VTr.611.N.0004	16
10	Теплосчетчик квартирный с тахометрическим расходомером (для установки на обратный трубопровод) 0,6 м³/час	VHM-T-15/0,6/0/	8
11	Клапан настроечный прямой 1/2"	VT.020.N.04	8
12	Фитинг обжимной с переходом на наружную резьбу 16 мм x 1/2" или 20x1/2"	VTm.301.N.001604 или VTm.301.N.002004	8
13	Фитинг обжимной с переходом на внутреннюю резьбу 16 мм x 1/2" или 20x1/2"	VTm.302.N.001604 или VTm.302.N.002004	8
14	Кран шаровой для подключения датчика температуры 1/2"	VT.247.N.04	8
15	Кронштейн из НС одинарный высокий	VTc.130.INH	2
16	Кронштейн из НС одинарный низкий	VTc.130.INS	2
17	Байпас проходной с перепускным клапаном и термометром	VT.0667T.0.0	1
18	Коллекторный шкаф встраиваемый ШРВ-6 или пристраиваемый ШРНГ-6	VTc.540.0.06 или VTc.541.D.06	1

* – комплектация по запросу

изм.	лист	№ документа	подпись	дата
------	------	-------------	---------	------

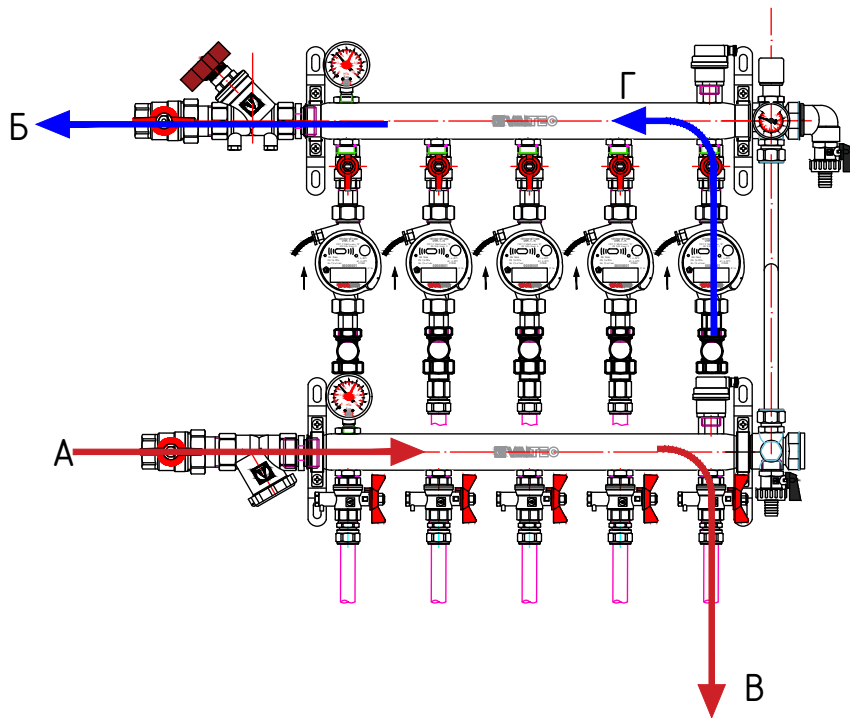
VALTEC

Лист

161

Технические характеристики этажных коллекторных узлов 1" с балансировочным клапаном на выходе из узла и байпасом, настройными клапанами VT.020 на каждой петле

GP01R06S04



Технические характеристики

№	Наименование	Значение
1	Максимальный расход теплоносителя через коллекторный узел*	2,65 м ³ /час
2	Максимальная мощность коллекторного узла**	61,6 кВт
3	Расчетная пропускная способность, Kvs	2,36 м ³ /час
4	Максимальная температура	95°C
5	Максимальное рабочее давление	8 бар
6	Максимальная пропускная способность узла по линии В-Г при установке счетчика на 0,6 м ³ /час***	0,41 м ³ /час
7	Максимальная пропускная способность узла по линии В-Г при отсутствии счетчика***	0,41 м ³ /час
8	Размер резьбы присоединительных патрубков на входе в коллектор	G 1" BP
9	Количество выходов коллектора	2-8

* При скорости движения теплоносителя 1,5 м/с

** Для расчётного перепада температур 20°C

*** При номинальном перепаде давления на полностью открытом настройном клапане 0,1 бар

Материал - см. техническую документацию на изделия

изм.	лист	N документа	подпись	дата	

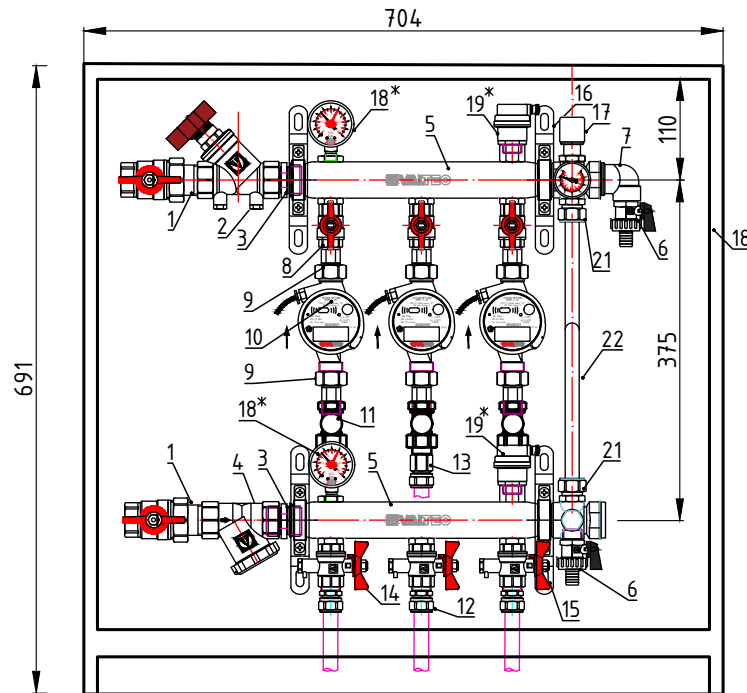
VALTEC

Лист

162

Этажный коллекторный узел 1" с балансировочным клапаном на выходе из узла и байпасом, настроечными клапанами VT.020 на каждой петле 3 вых. x 1/2"

GP01R06S04-03



№	Наименование	Артикул	Кол.
1	Кран шаровой VALTEC BASE с полусгоном 1"	VT.227.N.06	2
2	Клапан балансировочный ручной 1"	VT.054.N.06	1
3	Фитинг резьбовой – ниппель 1"	VTг.582.N.0006	2
4	Фильтр механической очистки косо́й 1'	VT.193.N.06	1
5	Коллектор из нержавеющей стали с межосевым расстоянием выходов 100 мм 1", 3 x 1/2", с ручным воздухоотводчиком	VTс.510.SS.060403	2
6	Кран дренажный 1/2"	VT.430.N.04	2
7	Отвод коллекторный 1"x1/2"	VTс.531.N.0604	1
8	Кран шаровой VALTEC BASE 1/2"	VT.217.N.04	3
9	Полусгон с накидной гайкой 1/2"	VTг.611.N.0004	6
10	Теплосчетчик квартирный с тахометрическим расходомером (для установки на обратный трубопровод) 0,6 м ³ /час	VHM-T-15/0,6/0/	3
11	Клапан настроечный прямой 1/2"	VT.020.N.04	3
12	Фитинг обжимной с переходом на наружную резьбу 16 мм x 1/2" или 20x1/2"	VTм.301.N.001604 или VTм.301.N.002004	3
13	Фитинг обжимной с переходом на внутреннюю резьбу 16 мм x 1/2" или 20x1/2"	VTм.302.N.001604 или VTм.302.N.002004	3
14	Кран шаровой для подключения датчика температуры 1/2"	VT.247.N.04	3
15	Кронштейн из НС одинарный высокий	VTс.130.INH	2
16	Кронштейн из НС одинарный низкий	VTс.130.INS	2
17	Байпас проходной с перепускным клапаном и термометром	VT.0667T.0.0	1
18	Коллекторный шкаф встраиваемый ШРВ-3 или пристраиваемый ШРНГ-3	VTс.540.0.03 VTс.541.D.03	1

№	Наименование	Артикул	Кол.
19*	Манометр с нижним подключением 1/4" с переходной футоркой	VT.TM50.D.02 и VTг.581.N.0402	2
20*	Воздухоотводчик автоматический 1/2" с отсечным клапаном	VT.502.NH.04 и VT.539.N.04	2
21	Фитинг для МПТ "евроконус" 16x3/4ЕК	VT.4420	2
22	Труба металлополимерная 16x2,0 длиной 450мм	PEX-AL-PEX	1

* – комплектация по запросу

изм.	лист	№ документа	подпись	дата
------	------	-------------	---------	------

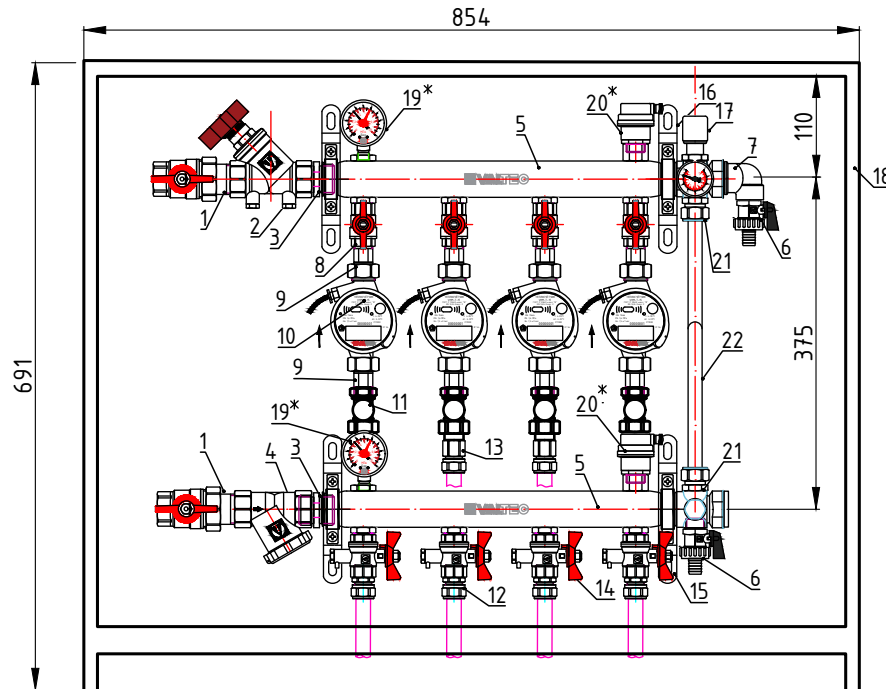
VALTEC

Лист

163

Этажный коллекторный узел 1" с балансировочным клапаном на выходе из узла и байпасом, настроечными клапанами VT.020 на каждой петле 4 вых. x 1/2"

GP01R06S04-04



№	Наименование	Артикул	Кол.
19*	Манометр с нижним подключением 1/4" с переходной футоркой	VT.TM50.D.02 и VTr.581.N.0402	2
20*	Воздухоотводчик автоматический 1/2" с отсечным клапаном	VT.502.NH.04 и VT.539.N.04	2
21	Фитинг для МПТ "евроконус" 16x3/4EK	VT.4420	2
22	Труба металлополимерная 16x2,0 длиной 450мм	PEX-AL-PEX	1

№	Наименование	Артикул	Кол.
1	Кран шаровой VALTEC BASE с полусгоном 1"	VT.227.N.06	2
2	Клапан балансировочный ручной 1"	VT.054.N.06	1
3	Фитинг резьбовой – ниппель 1"	VTr.582.N.0006	2
4	Фильтр механической очистки косо́й 1'	VT.193.N.06	1
5	Коллектор из нержавеющей стали с межосевым расстоянием выходов 100 мм 1", 4 x 1/2", с ручным воздухоотводчиком	VTc.510.SS.060404	2
6	Кран дренажный 1/2"	VT.430.N.04	2
7	Отвод коллекторный 1"x1/2"	VTc.531.N.0604	1
8	Кран шаровой VALTEC BASE 1/2"	VT.217.N.04	4
9	Полусгон с накидной гайкой 1/2"	VTr.611.N.0004	8
10	Теплосчетчик квартирный с тахометрическим расходомером (для установки на обратный трубопровод) 0,6 м ³ /час	VHM-T-15/0,6/0/	4
11	Клапан настроечный прямой 1/2"	VT.020.N.04	4
12	Фитинг обжимной с переходом на наружную резьбу 16 мм x 1/2" или 20x1/2"	VTm.301.N.001604 или VTm.301.N.002004	4
13	Фитинг обжимной с переходом на внутреннюю резьбу 16 мм x 1/2" или 20x1/2"	VTm.302.N.001604 или VTm.302.N.002004	4
14	Кран шаровой для подключения датчика температуры 1/2"	VT.247.N.04	4
15	Кронштейн из НС одинарный высокий	VTc.130.INH	2
16	Кронштейн из НС одинарный низкий	VTc.130.INS	2
17	Байпас проходной с перепускным клапаном и термометром	VT.0667T.0.0	1
18	Коллекторный шкаф встраиваемый ШРВ-4 или пристраиваемый ШРНГ-4	VTc.540.0.04 VTc.541.D.04	1

* – комплектация по запросу

изм.	лист	№ документа	подпись	дата
------	------	-------------	---------	------

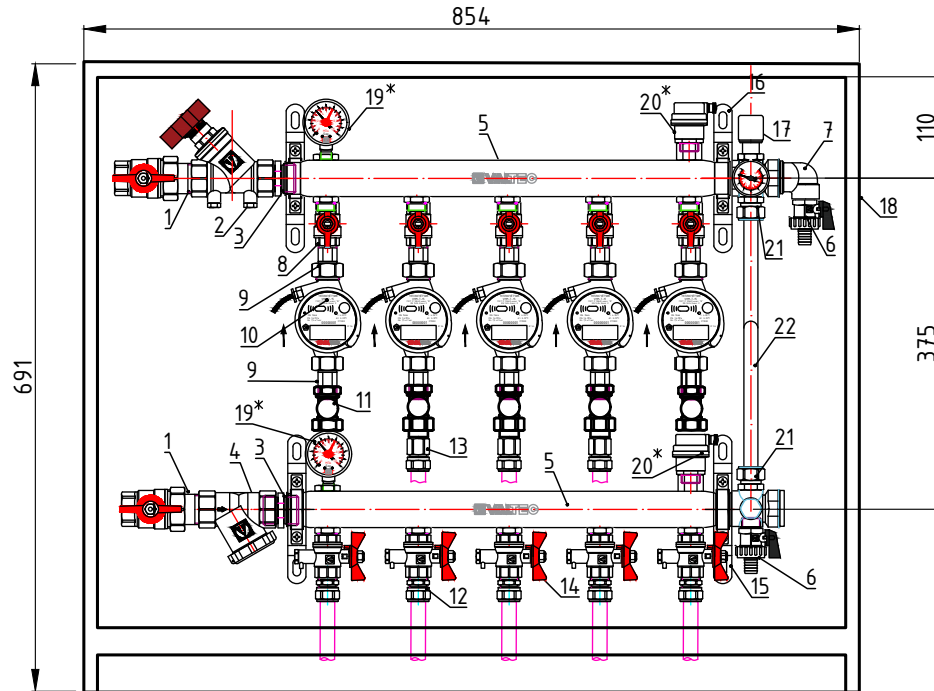
VALTEC

Лист

164

Этажный коллекторный узел 1" с балансировочным клапаном на выходе из узла и байпасом, настроечными клапанами VT.020 на каждой петле 5 вых. x 1/2"

GP01R06S04-05



№	Наименование	Артикул	Кол.
19*	Манометр с нижним подключением 1/4" с переходной футоркой	VT.TM50.D.02 и VTr.581.N.0402	2
20*	Воздухоотводчик автоматический 1/2" с отсечным клапаном	VT.502.NH.04 и VT.539.N.04	2
21	Фитинг для МПТ "евроконус" 16x3/4ЕК	VT.4420	2
22	Труба металлополимерная 16x2,0 длиной 450мм	PEX-AL-PEX	1

№	Наименование	Артикул	Кол.
1	Кран шаровой VALTEC BASE с полусгоном 1"	VT.227.N.06	2
2	Клапан балансировочный ручной 1"	VT.054.N.06	1
3	Фитинг резьбовой – ниппель 1"	VTr.582.N.0006	2
4	Фильтр механической очистки косо́й 1'	VT.193.N.06	1
5	Коллектор из нержавеющей стали с межосевым расстоянием выходов 100 мм 1", 5 x 1/2", с ручным воздухоотводчиком	VTc.510.SS.060405	2
6	Кран дренажный 1/2"	VT.430.N.04	2
7	Отвод коллекторный 1"x1/2"	VTc.531.N.0604	1
8	Кран шаровой VALTEC BASE 1/2"	VT.217.N.04	5
9	Полусгон с накидной гайкой 1/2"	VTr.611.N.0004	10
10	Теплосчетчик квартирный с тахометрическим расходомером (для установки на обратный трубопровод) 0,6 м³/час	VHM-T-15/0,6/0/	5
11	Клапан настроечный прямой 1/2"	VT.020.N.04	5
12	Фитинг обжимной с переходом на наружную резьбу 16 мм x 1/2" или 20x1/2"	VTm.301.N.001604 или VTm.301.N.002004	5
13	Фитинг обжимной с переходом на внутреннюю резьбу 16 мм x 1/2" или 20x1/2"	VTm.302.N.001604 или VTm.302.N.002004	5
14	Кран шаровой для подключения датчика температуры 1/2"	VT.247.N.04	5
15	Кронштейн из НС одинарный высокий	VTc.130.INH	2
16	Кронштейн из НС одинарный низкий	VTc.130.INS	2
17	Байпас проходной с перепускным клапаном и термометром	VT.0667T.0.0	1
18	Коллекторный шкаф встраиваемый ШРВ-4 или пристраиваемый ШРНГ-4	VTc.540.0.04 VTc.541.D.04	1

* – комплектация по запросу

изм.	лист	№ документа	подпись	дата
------	------	-------------	---------	------

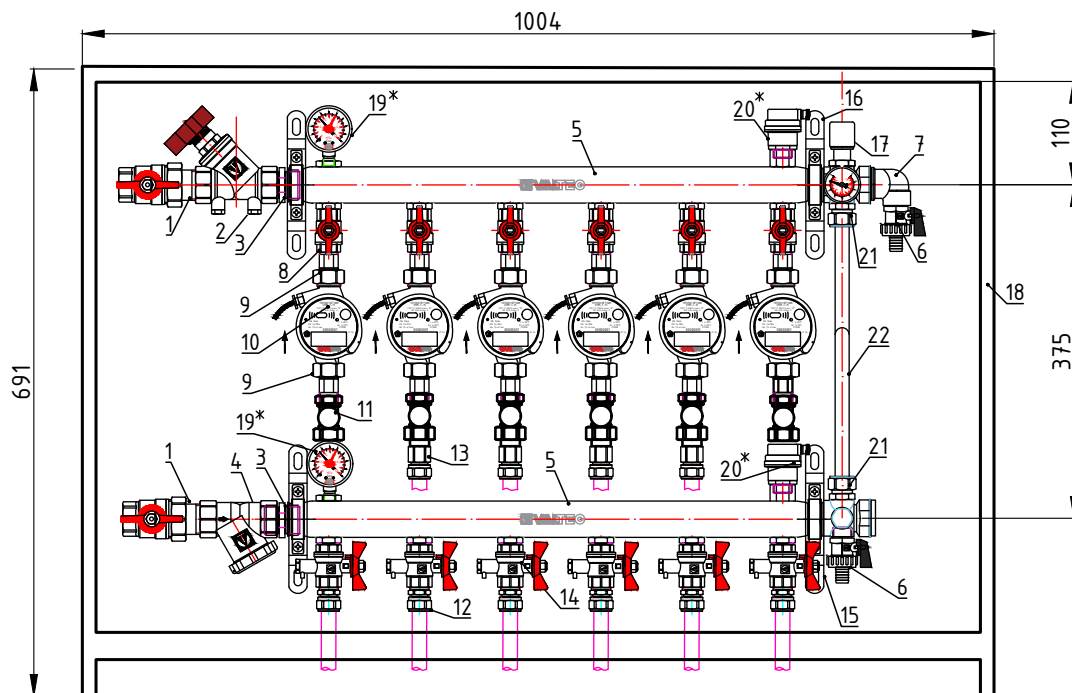
VALTEC

Лист

165

Этажный коллекторный узел 1" с балансировочным клапаном на выходе из узла и байпасом, настроечными клапанами VT.020 на каждой петле 6 вых. x 1/2"

GP01R06S04-06



№	Наименование	Артикул	Кол.
19*	Манометр с нижним подключением 1/4" с переходной футоркой	VT.TM50.D.02 и VTr.581.N.0402	2
20*	Воздухоотводчик автоматический 1/2" с отсечным клапаном	VT.502.NH.04 и VT.539.N.04	2
21	Фитинг для МПТ "евроконус" 16x3/4EK	VT.4420	2
22	Труба металлополимерная 16x2,0 длиной 450мм	PEX-AL-PEX	1

№	Наименование	Артикул	Кол.
1	Кран шаровой VALTEC BASE с полусгоном 1"	VT.227.N.06	2
2	Клапан балансировочный ручной 1"	VT.054.N.06	1
3	Фитинг резьбовой – ниппель 1"	VTr.582.N.0006	2
4	Фильтр механической очистки косо́й 1'	VT.193.N.06	1
5	Коллектор из нержавеющей стали с межосевым расстоянием выходов 100 мм 1", 6 x 1/2", с ручным воздухоотводчиком	VTc.510.SS.060406	2
6	Кран дренажный 1/2"	VT.430.N.04	2
7	Отвод коллекторный 1"x1/2"	VTc.531.N.0604	1
8	Кран шаровой VALTEC BASE 1/2"	VT.217.N.04	6
9	Полусгон с накидной гайкой 1/2"	VTr.611.N.0004	12
10	Теплосчетчик квартирный с тахометрическим расходомером (для установки на обратный трубопровод) 0,6 м³/час	VHM-T-15/0,6/0/	6
11	Клапан настроечный прямой 1/2"	VT.020.N.04	6
12	Фитинг обжимной с переходом на наружную резьбу 16 мм x 1/2" или 20x1/2"	VTm.301.N.001604 или VTm.301.N.002004	6
13	Фитинг обжимной с переходом на внутреннюю резьбу 16 мм x 1/2" или 20x1/2"	VTm.302.N.001604 или VTm.302.N.002004	6
14	Кран шаровой для подключения датчика температуры 1/2"	VT.247.N.04	6
15	Кронштейн из НС одинарный высокий	VTc.130.INH	2
16	Кронштейн из НС одинарный низкий	VTc.130.INS	2
17	Байпас проходной с перепускным клапаном и термометром	VT.0667T.0.0	1
18	Коллекторный шкаф встраиваемый ШРВ-5 или пристраиваемый ШРНГ-5	VTc.540.0.05 или VTc.541.D.05	1

* – комплектация по запросу

изм.	лист	№ документа	подпись	дата
------	------	-------------	---------	------

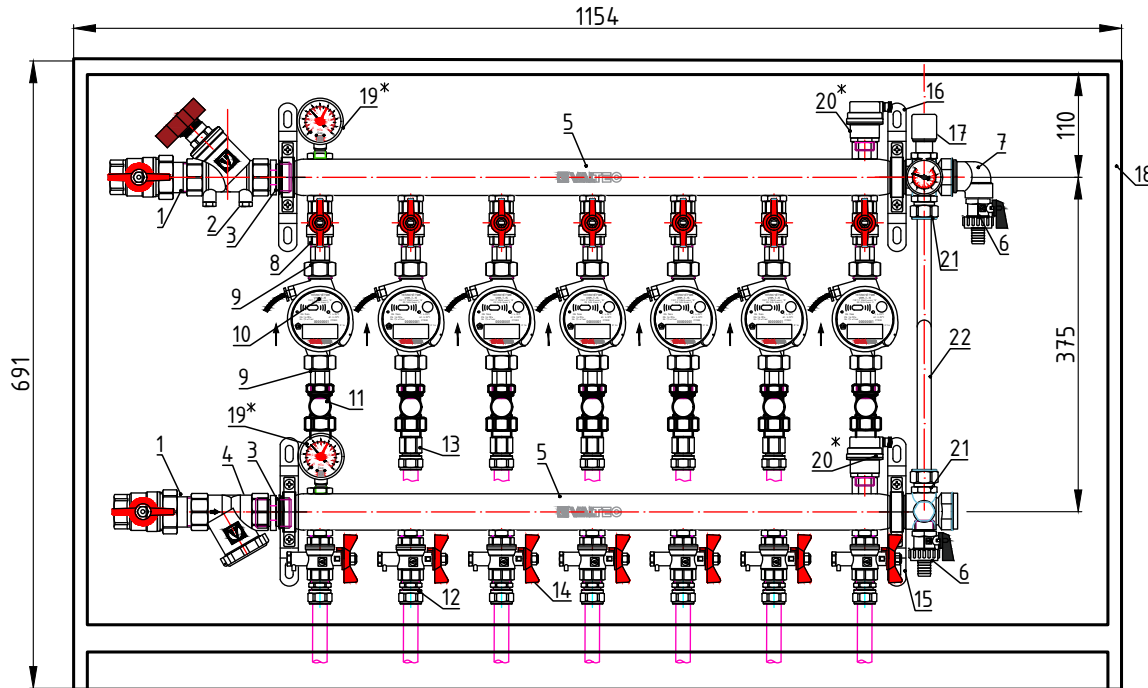
VALTEC

Лист

166

Этажный коллекторный узел 1" с балансировочным клапаном на выходе из узла и байпасом, настроечными клапанами VT.020 на каждой петле 7 вых. x 1/2"

GP01R06S04-07



№	Наименование	Артикул	Кол.
19*	Манометр с нижним подключением 1/4" с переходной футоркой	VT.TM50.D.02 и VTr.581.N.0402	2
20*	Воздухоотводчик автоматический 1/2" с отсечным клапаном	VT.502.NH.04 и VT.539.N.04	2
21	Фитинг для МПТ "евроконус" 16x3/4EK	VT.4420	2
22	Труба металлополимерная 16x2,0 длиной 450мм	PEX-AL-PEX	1

№	Наименование	Артикул	Кол.
1	Кран шаровой VALTEC BASE с полусгоном 1"	VT.227.N.06	2
2	Клапан балансировочный ручной 1"	VT.054.N.06	1
3	Фитинг резьбовой – ниппель 1"	VTr.582.N.0006	2
4	Фильтр механической очистки косо́й 1'	VT.193.N.06	1
5	Коллектор из нержавеющей стали с межосевым расстоянием выходов 100 мм 1", 7 x 1/2", с ручным воздухоотводчиком	VTc.510.SS.060407	2
6	Кран дренажный 1/2"	VT.430.N.04	2
7	Отвод коллекторный 1"x1/2"	VTc.531.N.0604	1
8	Кран шаровой VALTEC BASE 1/2"	VT.217.N.04	7
9	Полусгон с накидной гайкой 1/2"	VTr.611.N.0004	14
10	Теплосчетчик квартирный с тахометрическим расходомером (для установки на обратный трубопровод) 0,6 м³/час	VHM-T-15/0,6/0/	7
11	Клапан настроечный прямой 1/2"	VT.020.N.04	7
12	Фитинг обжимной с переходом на наружную резьбу 16 мм x 1/2" или 20x1/2"	VTm.301.N.001604 или VTm.301.N.002004	7
13	Фитинг обжимной с переходом на внутреннюю резьбу 16 мм x 1/2" или 20x1/2"	VTm.302.N.001604 или VTm.302.N.002004	7
14	Кран шаровой для подключения датчика температуры 1/2"	VT.247.N.04	7
15	Кронштейн из НС одинарный высокий	VTc.130.INH	2
16	Кронштейн из НС одинарный низкий	VTc.130.INS	2
17	Байпас проходной с перепускным клапаном и термометром	VT.0667T.0.0	1
18	Коллекторный шкаф встраиваемый ШРВ-6 или пристраиваемый ШРНГ-6	VTc.540.0.06 или VTc.541.D.06	1

* – комплектация по запросу

изм.	лист	№ документа	подпись	дата
------	------	-------------	---------	------

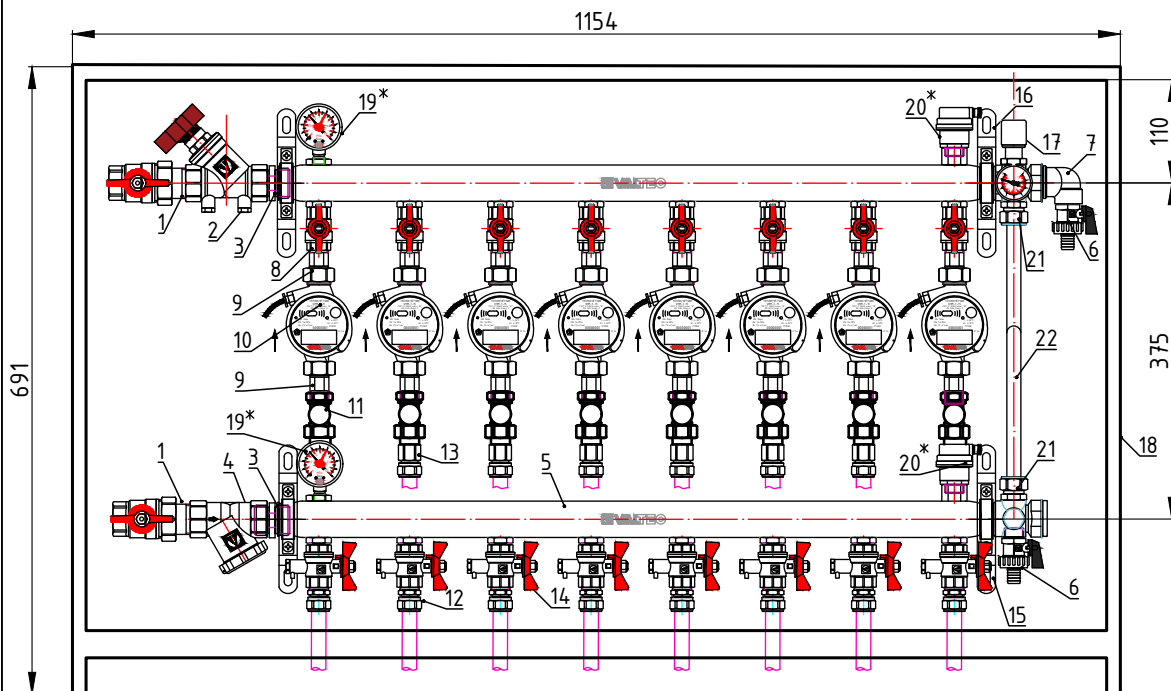
VALTEC

Лист

167

Этажный коллекторный узел 1" с балансировочным клапаном на выходе из узла и байпасом, настроечными клапанами VT.020 на каждой петле 8 вых. x 1/2"

GP01R06S04-08



№	Наименование	Артикул	Кол.
19*	Манометр с нижним подключением 1/4" с переходной футоркой	VT.TM50.D.02 и VTr.581.N.0402	2
20*	Воздухоотводчик автоматический 1/2" с отсечным клапаном	VT.502.NH.04 и VT.539.N.04	2
21	Фитинг для МПТ "евроконус" 16x3/4ЕК	VT.4420	2
22	Труба металлополимерная 16x2,0 длиной 450мм	PEX-AL-PEX	1

№	Наименование	Артикул	Кол.
1	Кран шаровой VALTEC BASE с полусгоном 1"	VT.227.N.06	2
2	Клапан балансировочный ручной 1"	VT.054.N.06	1
3	Фитинг резьбовой – ниппель 1"	VTr.582.N.0006	2
4	Фильтр механической очистки косо́й 1'	VT.193.N.06	1
5	Коллектор из нержавеющей стали с межосевым расстоянием выходов 100 мм 1", 8 x 1/2", с ручным воздухоотводчиком	VTc.510.SS.060408	2
6	Кран дренажный 1/2"	VT.430.N.04	2
7	Отвод коллекторный 1"x1/2"	VTc.531.N.0604	1
8	Кран шаровой VALTEC BASE 1/2"	VT.217.N.04	8
9	Полусгон с накидной гайкой 1/2"	VTr.611.N.0004	16
10	Теплосчетчик квартирный с тахометрическим расходомером (для установки на обратный трубопровод) 0,6 м ³ /час	VHM-T-15/0,6/0/	8
11	Клапан настроечный прямой 1/2"	VT.020.N.04	8
12	Фитинг обжимной с переходом на наружную резьбу 16 мм x 1/2" или 20x1/2"	VTm.301.N.001604 или VTm.301.N.002004	8
13	Фитинг обжимной с переходом на внутреннюю резьбу 16 мм x 1/2" или 20x1/2"	VTm.302.N.001604 или VTm.302.N.002004	8
14	Кран шаровой для подключения датчика температуры 1/2"	VT.247.N.04	8
15	Кронштейн из НС одинарный высокий	VTc.130.INH	2
16	Кронштейн из НС одинарный низкий	VTc.130.INS	2
17	Байпас проходной с перепускным клапаном и термометром	VT.0667T.0.0	1
18	Коллекторный шкаф встраиваемый ШРВ-6 или пристраиваемый ШРНГ-6	VTc.540.0.06 или VTc.541.D.06	1

* – комплектация по запросу

изм.	лист	№ документа	подпись	дата
------	------	-------------	---------	------

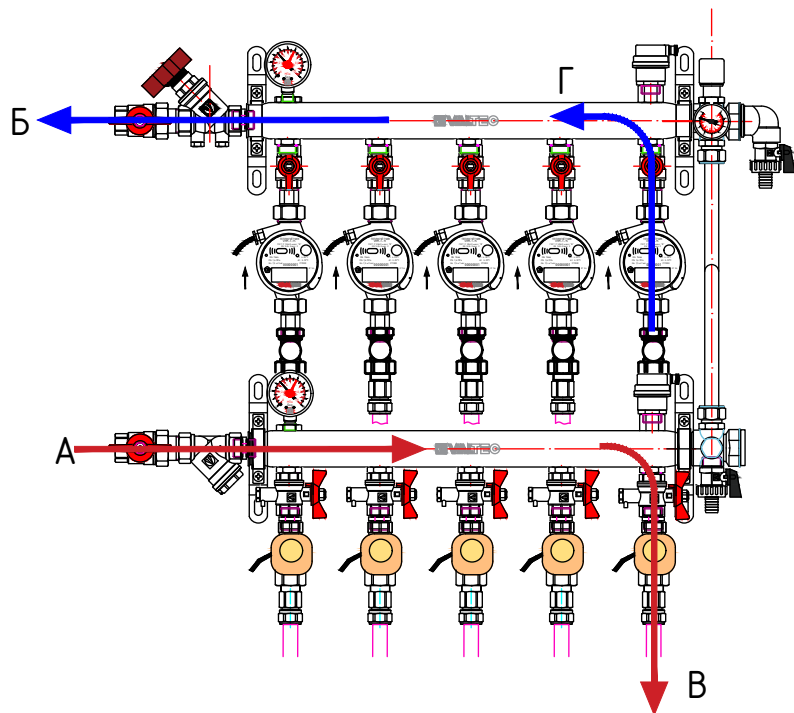
VALTEC

Лист

168

Технические характеристики
этажных коллекторных узлов 3/4" с балансировочным клапаном на выходе
из узла и байпасом,
термостатическими клапанами VT.034 и настроечными клапанами VT.020
на каждой петле

GP02R05S04



Технические характеристики

№	Наименование	Значение
1	Максимальный расход теплоносителя через коллекторный узел*	1,69 м ³ /час
2	Максимальная мощность коллекторного узла**	39,4 кВт
3	Расчетная пропускная способность, Kvs	1,42 м ³ /час
4	Максимальная температура	95°C
5	Максимальное рабочее давление	8 бар
6	Максимальная пропускная способность узла по линии В-Г при установке счетчика на 0,6 м ³ /час***	0,41 м ³ /час
7	Максимальная пропускная способность узла по линии В-Г при отсутствии счетчика***	0,41 м ³ /час
8	Размер резьбы присоединительных патрубков на входе в коллектор	Г 3/4" ВР
9	Количество выходов коллектора	2-8

* При скорости движения теплоносителя 1,5 м/с

** Для расчётного перепада температур 20°C

*** При номинальном перепаде давления на полностью открытом настроечном клапане 0,1 бар

Материал - см. техническую документацию на изделия

изм.	лист	№ документа	подпись	дата

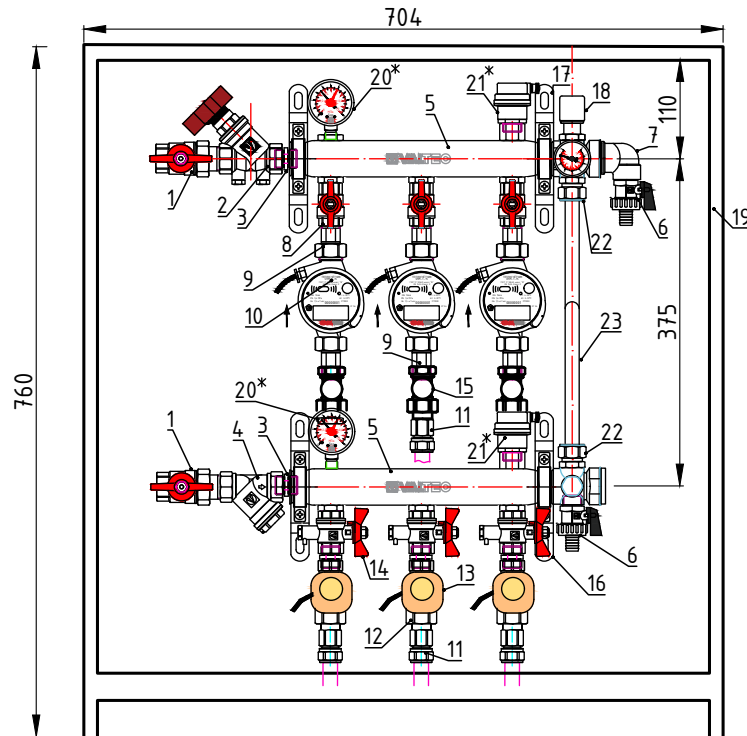
VALTEC

Лист

169

Этажный коллекторный узел 3/4" с балансировочным клапаном на выходе из узла и байпасом, термостатическими клапанами VT.034 и настроечными клапанами VT.020 на каждой петле 3 вых. x 1/2"

GP02R05S04-03



№	Наименование	Артикул	Кол.
20	Манометр с нижним подключением 1/4" с переходной футоркой	VT.TM50.D.02 и VT.Gr.581.N.0402	2
21	Воздухоотводчик автоматический 1/2" с отсечным клапаном	VT.502.NH.04 и VT.539.N.04	2
22	Фитинг для МПТ "евроконус" 16x3/4ЕК	VT.4420	2
23	Труба металлополимерная 16x2,0 длиной 450мм	PEX-AL-PEX	1

*

*

№	Наименование	Артикул	Кол.
1	Кран шаровой VALTEC BASE с полусгоном 3/4"	VT.227.N.05	2
2	Клапан балансировочный ручной 3/4"	VT.054.N.05	1
3	Фитинг резьбовой – ниппель переходной 1"x3/4"	VT.Gr.580.N.0605	2
4	Фильтр механической очистки косо́й 3/4"	VT.192.N.05	1
5	Коллектор из нержавеющей стали с межосевым расстоянием выходов 100 мм 1", 3 x 1/2", с ручным воздухоотводчиком	VTc.510.SS.060403	2
6	Кран дренажный 1/2"	VT.430.N.04	2
7	Отвод коллекторный 1"x1/2"	VTc.531.N.0604	2
8	Кран шаровой VALTEC BASE 1/2"	VT.217.N.04	3
9	Полусгон с накидной гайкой 1/2"	VT.Gr.611.N.0004	6
10	Теплосчетчик квартирный с тахометрическим расходомером 0,6 м³/час	VHM-T-15/0,6/0/	3
11	Фитинг обжимной с переходом на внутреннюю резьбу 16 мм x 1/2" или 20x1/2"	VTm.302.N.001604 или VTm.302.N.002004	6
12	Клапан термостатический прямой 1/2"	VT.034	3
13	Сервопривод электротермический, нормально открытый, 230В	VT. TE 3042A.220A	3
14	Кран шаровой для подключения датчика температуры 1/2"	VT.247.N.04	3
15	Клапан настроечный прямой 1/2"	VT.020.N.04	3
16	Кронштейн из НС одинарный высокий	VTc.130.INH	2
17	Кронштейн из НС одинарный низкий	VTc.130.INS	2
18	Байпас проходной с перепускным клапаном и термометром	VT.0667T.0.0	1
19	Коллекторный шкаф встраиваемый ШРВ-3	VTc.540.0.03	1

*- комплектация по запросу

изм.	лист	№ документа	подпись	дата
------	------	-------------	---------	------

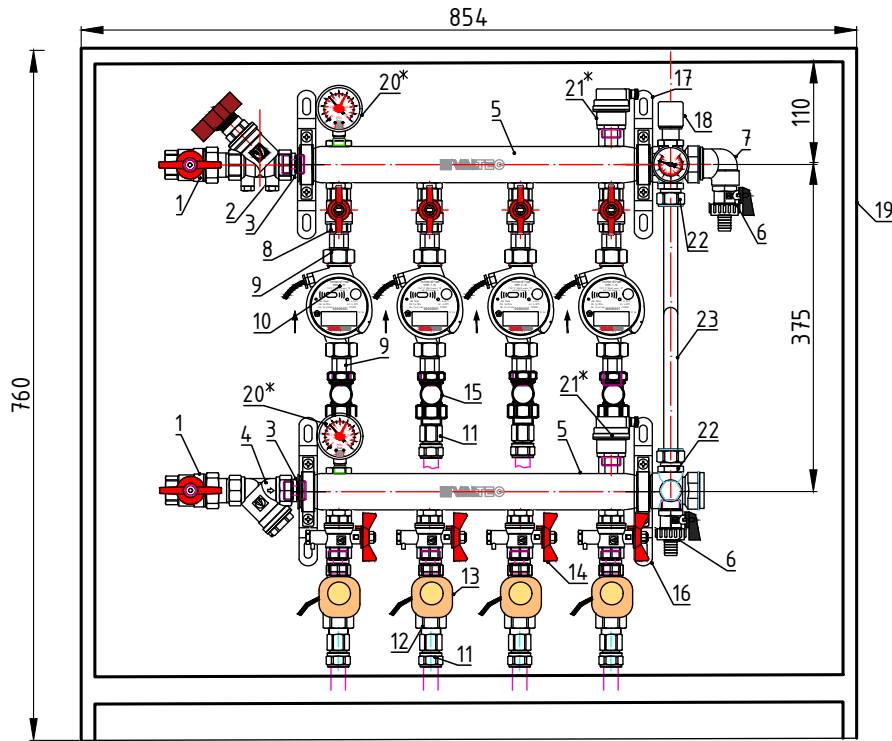


Лист

170

Этажный коллекторный узел 3/4" с балансировочным клапаном на выходе из узла и байпасом, термостатическими клапанами VT.034 и настроечными клапанами VT.020 на каждой петле 4 вых. x 1/2"

GP02R05S04-04



№	Наименование	Артикул	Кол.
1	Кран шаровой VALTEC BASE с полусгоном 3/4"	VT.227.N.05	2
2	Клапан балансировочный ручной 3/4"	VT.054.N.05	1
3	Фитинг резьбовой – ниппель переходной 1"x3/4"	VTг.580.N.0605	2
4	Фильтр механической очистки косой 3/4"	VT.192.N.05	1
5	Коллектор из нержавеющей стали с межосевым расстоянием выходов 100 мм 1", 4 x 1/2", с ручным воздухоотводчиком	VTc.510.SS.060404	2
6	Кран дренажный 1/2"	VT.430.N.04	2
7	Отвод коллекторный 1"x1/2"	VTc.531.N.0604	2
8	Кран шаровой VALTEC BASE 1/2"	VT.217.N.04	4
9	Полусгон с накидной гайкой 1/2"	VTг.611.N.0004	8
10	Теплосчетчик квартирный с тахометрическим расходомером 0,6 м³/час	VHM-T-15/0,6/0/	4
11	Фитинг обжимной с переходом на внутреннюю резьбу 16 мм x 1/2" или 20x1/2"	VTm.302.N.001604 или VTm.302.N.002004	8
12	Клапан термостатический прямой 1/2"	VT.034	4
13	Сервопривод электротермический, нормально открытый, 230В	VT. TE 3042A.220A	4
14	Кран шаровой для подключения датчика температуры 1/2"	VT.247.N.04	4
15	Клапан настроечный прямой 1/2"	VT.020.N.04	4
16	Кронштейн из НС одинарный высокий	VTc.130.INH	2
17	Кронштейн из НС одинарный низкий	VTc.130.INS	2
18	Байпас проходной с перепускным клапаном и термометром	VT.0667T.0.0	1
19	Коллекторный шкаф встраиваемый ШРВ-4	VTc.540.0.04	1

№	Наименование	Артикул	Кол.
* 20	Манометр с нижним подключением 1/4" с переходной футоркой	VT.TM50.D.02 и VTг.581.N.0402	2
* 21	Воздухоотводчик автоматический 1/2" с отсечным клапаном	VT.502.NH.04 и VT.539.N.04	2
22	Фитинг для МПТ "евроконус" 16x3/4ЕК	VT.4420	2
23	Труба металлополимерная 16x2,0 длиной 450мм	PEX-AL-PEX	1

* – комплектация по запросу

изм.	лист	N документа	подпись	дата
------	------	-------------	---------	------

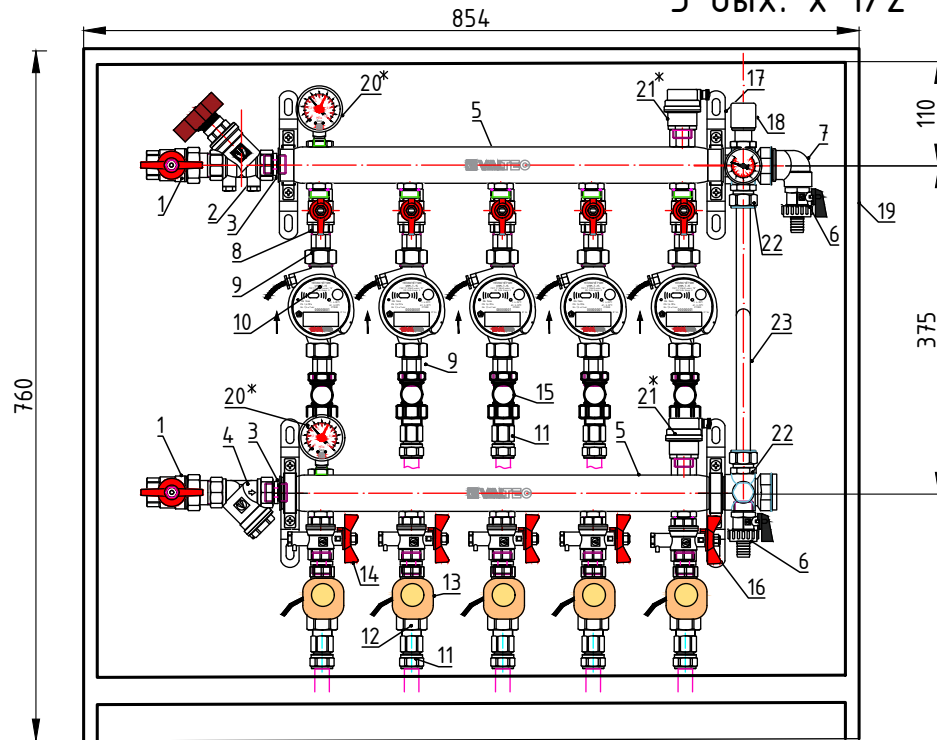
VALTEC

Лист

171

GP02R05S04-05

Этажный коллекторный узел 3/4" с балансировочным клапаном на выходе из узла и байпасом, термостатическими клапанами VT.034 и настроечными клапанами VT.020 на каждой петле 5 вых. x 1/2"



№	Наименование	Артикул	Кол.
* 20	Манометр с нижним подключением 1/4" с переходной футоркой	VT.TM50.D.02 и VTr.581.N.0402	2
* 21	Воздухоотводчик автоматический 1/2" с отсечным клапаном	VT.502.NH.04 и VT.539.N.04	2
22	Фитинг для МПТ "евроконус" 16x3/4ЕК	VT.4420	2
23	Труба металлополимерная 16x2,0 длиной 450мм	PEX-AL-PEX	1

№	Наименование	Артикул	Кол.
1	Кран шаровой VALTEC BASE с полусгоном 3/4"	VT.227.N.05	2
2	Клапан балансировочный ручной 3/4"	VT.054.N.05	1
3	Фитинг резьбовой – ниппель переходной 1"x3/4"	VTr.580.N.0605	2
4	Фильтр механической очистки косой 3/4"	VT.192.N.05	1
5	Коллектор из нержавеющей стали с межосевым расстоянием выходов 100 мм 1", 5 x 1/2", с ручным воздухоотводчиком	VTc.510.SS.060405	2
6	Кран дренажный 1/2"	VT.430.N.04	2
7	Отвод коллекторный 1"x1/2"	VTc.531.N.0604	2
8	Кран шаровой VALTEC BASE 1/2"	VT.217.N.04	5
9	Полусгон с накидной гайкой 1/2"	VTr.611.N.0004	10
10	Теплосчетчик квартирный с тахометрическим расходомером 0,6 м³/час	VHM-T-15/0,6/0/	5
11	Фитинг обжимной с переходом на внутреннюю резьбу 16 мм x 1/2" или 20x1/2"	VTm.302.N.001604 или VTm.302.N.002004	10
12	Клапан термостатический прямой 1/2"	VT.034	5
13	Сервопривод электротермический, нормально открытый, 230В	VT. TE 3042A.220A	5
14	Кран шаровой для подключения датчика температуры 1/2"	VT.247.N.04	5
15	Клапан настроечный прямой 1/2"	VT.020.N.04	5
16	Кронштейн из НС одинарный высокий	VTc.130.INH	2
17	Кронштейн из НС одинарный низкий	VTc.130.INS	2
18	Байпас проходной с перепускным клапаном и термометром	VT.0667T.0.0	1
19	Коллекторный шкаф встраиваемый ШРВ-4	VTc.540.0.04	1

*- комплектация по запросу

изм.	лист	N документа	подпись	дата
------	------	-------------	---------	------

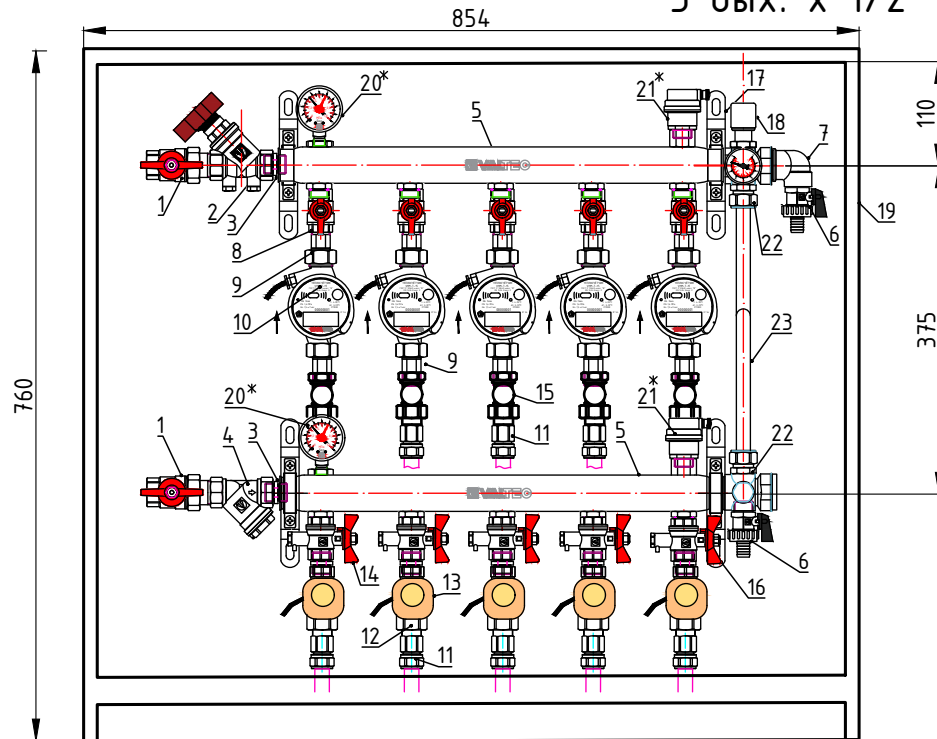
VALTEC

Лист

172

GP02R05S04-05

Этажный коллекторный узел 3/4" с балансировочным клапаном на выходе из узла и байпасом, термостатическими клапанами VT.034 и настроечными клапанами VT.020 на каждой петле 5 вых. x 1/2"



№	Наименование	Артикул	Кол.
* 20	Манометр с нижним подключением 1/4" с переходной футоркой	VT.TM50.D.02 и VTr.581.N.0402	2
* 21	Воздухоотводчик автоматический 1/2" с отсечным клапаном	VT.502.NH.04 и VT.539.N.04	2
22	Фитинг для МПТ "евроконус" 16x3/4ЕК	VT.4420	2
23	Труба металлополимерная 16x2,0 длиной 450мм	PEX-AL-PEX	1

№	Наименование	Артикул	Кол.
1	Кран шаровой VALTEC BASE с полусгоном 3/4"	VT.227.N.05	2
2	Клапан балансировочный ручной 3/4"	VT.054.N.05	1
3	Фитинг резьбовой – ниппель переходной 1"x3/4"	VTr.580.N.0605	2
4	Фильтр механической очистки косою 3/4"	VT.192.N.05	1
5	Коллектор из нержавеющей стали с межосевым расстоянием выходов 100 мм 1", 5 x 1/2", с ручным воздухоотводчиком	VTc.510.SS.060405	2
6	Кран дренажный 1/2"	VT.430.N.04	2
7	Отвод коллекторный 1"x1/2"	VTc.531.N.0604	2
8	Кран шаровой VALTEC BASE 1/2"	VT.217.N.04	5
9	Полусгон с накидной гайкой 1/2"	VTr.611.N.0004	10
10	Теплосчетчик квартирный с тахометрическим расходомером 0,6 м³/час	VHM-T-15/0,6/0/	5
11	Фитинг обжимной с переходом на внутреннюю резьбу 16 мм x 1/2" или 20x1/2"	VTm.302.N.001604 или VTm.302.N.002004	10
12	Клапан термостатический прямой 1/2"	VT.034	5
13	Сервопривод электротермический, нормально открытый, 230В	VT. TE 3042A.220A	5
14	Кран шаровой для подключения датчика температуры 1/2"	VT.247.N.04	5
15	Клапан настроечный прямой 1/2"	VT.020.N.04	5
16	Кронштейн из НС одинарный высокий	VTc.130.INH	2
17	Кронштейн из НС одинарный низкий	VTc.130.INS	2
18	Байпас проходной с перепускным клапаном и термометром	VT.0667T.0.0	1
19	Коллекторный шкаф встраиваемый ШРВ-4	VTc.540.0.04	1

*- комплектация по запросу

изм.	лист	№ документа	подпись	дата
------	------	-------------	---------	------

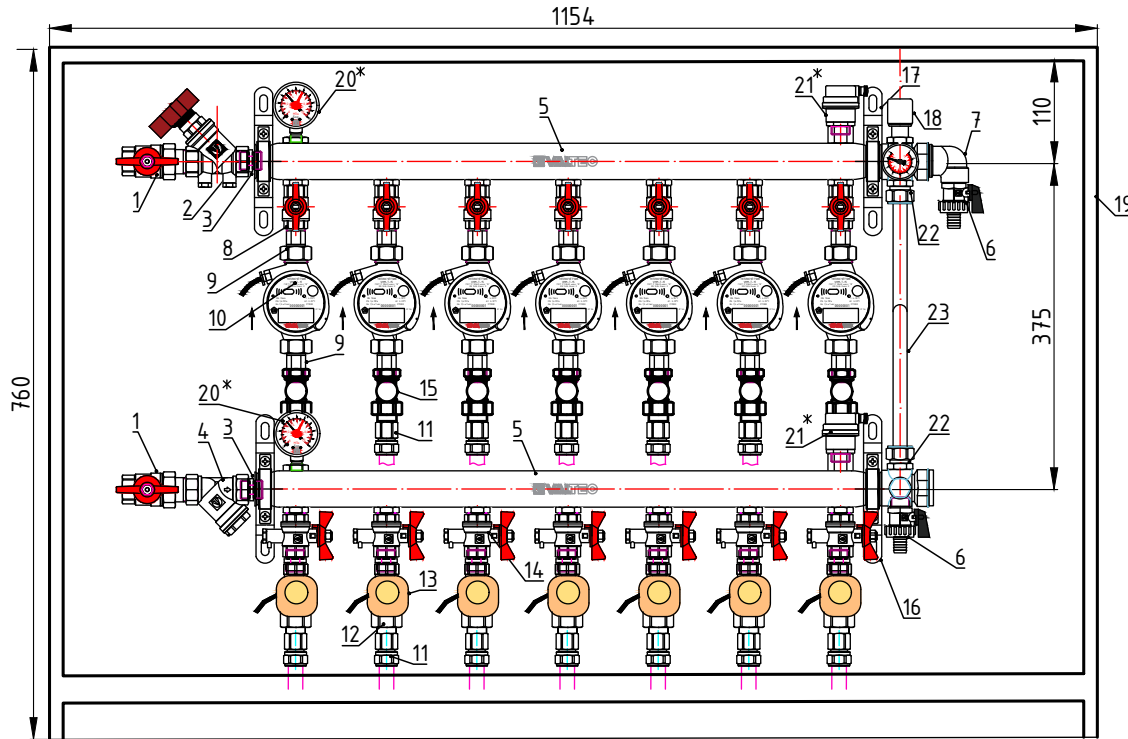
VALTEC

Лист

173

Этажный коллекторный узел 3/4" с балансировочным клапаном на выходе из узла и байпасом, термостатическими клапанами VT.034 и настроечными клапанами VT.020 на каждой петле 7 вых. x 1/2"

GP02R05S04-07



№	Наименование	Артикул	Кол.
1	Кран шаровой VALTEC BASE с полусгоном 3/4"	VT.227.N.05	2
2	Клапан балансировочный ручной 3/4"	VT.054.N.05	1
3	Фитинг резьбовой – ниппель переходной 1"x3/4"	VTг.580.N.0605	2
4	Фильтр механической очистки косою 3/4'	VT.192.N.05	1
5	Коллектор из нержавеющей стали с межосевым расстоянием выходов 100 мм 1", 7 x 1/2", с ручным воздухоотводчиком	VTс.510.SS.060407	2
6	Кран дренажный 1/2"	VT.430.N.04	2
7	Отвод коллекторный 1"x1/2"	VTс.531.N.0604	2
8	Кран шаровой VALTEC BASE 1/2"	VT.217.N.04	7
9	Полусгон с накидной гайкой 1/2"	VTг.611.N.0004	14
10	Теплосчетчик квартирный с тахометрическим расходомером 0,6 м³/час	VHM-T-15/0,6/0/	7
11	Фитинг обжимной с переходом на внутреннюю резьбу 16 мм x 1/2" или 20x1/2"	VTm.302.N.001604 или VTm.302.N.002004	14
12	Клапан термостатический прямой 1/2"	VT.034	7
13	Сервопривод электротермический, нормально открытый, 230В	VT. TE 3042A.220A	7
14	Кран шаровой для подключения датчика температуры 1/2"	VT.247.N.04	7
15	Клапан настроечный прямой 1/2"	VT.020.N.04	7
16	Кронштейн из НС одинарный высокий	VTс.130.INH	2
17	Кронштейн из НС одинарный низкий	VTс.130.INS	2
18	Байпас проходной с перепускным клапаном и термометром	VT.0667Т.0.0	1
19	Коллекторный шкаф встраиваемый ШРВ-6	VTс.540.0.06	1

№	Наименование	Артикул	Кол.
20*	Манометр с нижним подключением 1/4" с переходной футоркой	VT.TM50.D.02 и VTг.581.N.0402	2
21*	Воздухоотводчик автоматический 1/2" с отсечным клапаном	VT.502.NH.04 и VT.539.N.04	2
22	Фитинг для МПТ "евроконус" 16x3/4ЕК	VT.4420	2
23	Труба металлополимерная 16x2,0 длиной 450мм	PEX-AL-PEX	1

* – комплектация по запросу

изм.	лист	№ документа	подпись	дата
------	------	-------------	---------	------

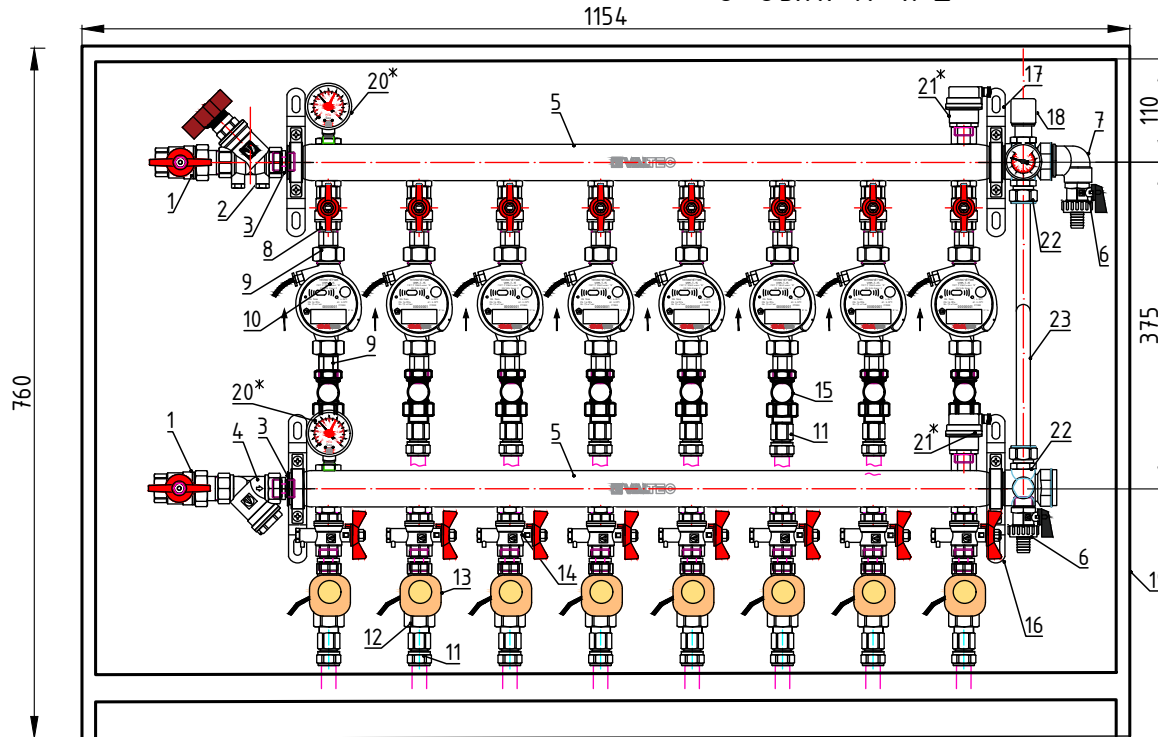
VALTEC

Лист

174

Этажный коллекторный узел 3/4" с балансировочным клапаном на выходе из узла и байпасом, термостатическими клапанами VT.034 и настроечными клапанами VT.020 на каждой петле 8 вых. x 1/2"

GP02R05S04-08



№	Наименование	Артикул	Кол.
1	Кран шаровой VALTEC BASE с полусгоном 3/4"	VT.227.N.05	2
2	Клапан балансировочный ручной 3/4"	VT.054.N.05	1
3	Фитинг резьбовой – ниппель переходной 1"x3/4"	VTг.580.N.0605	2
4	Фильтр механической очистки косо́й 3/4"	VT.192.N.05	1
5	Коллектор из нержавеющей стали с межосевым расстоянием выходов 100 мм 1", 8 x 1/2", с ручным воздухоотводчиком	VTc.510.SS.060408	2
6	Кран дренажный 1/2"	VT.430.N.04	2
7	Отвод коллекторный 1"x1/2"	VTc.531.N.0604	2
8	Кран шаровой VALTEC BASE 1/2"	VT.217.N.04	8
9	Полусгон с накидной гайкой 1/2"	VTг.611.N.0004	16
10	Теплосчетчик квартирный с тахометрическим расходомером 0,6 м³/час	VHM-T-15/0,6/0/	8
11	Фитинг обжимной с переходом на внутреннюю резьбу 16 мм x 1/2" или 20x1/2"	VTm.302.N.001604 или VTm.302.N.002004	16
12	Клапан термостатический прямой 1/2"	VT.034	8
13	Сервопривод электротермический, нормально открытый, 230В	VT. TE 3042A.220A	8
14	Кран шаровой для подключения датчика температуры 1/2"	VT.247.N.04	8
15	Клапан настроечный прямой 1/2"	VT.020.N.04	8
16	Кронштейн из НС одинарный высокий	VTc.130.INH	2
17	Кронштейн из НС одинарный низкий	VTc.130.INS	2
18	Байпас проходной с перепускным клапаном и термометром	VT.0667T.0.0	1
19	Коллекторный шкаф встраиваемый ШРВ-6	VTc.540.0.06	1

№	Наименование	Артикул	Кол.
*20	Манометр с нижним подключением 1/4" с переходной футоркой	VT.TM50.D.02 и VTг.581.N.0402	2
*21	Воздухоотводчик автоматический 1/2" с отсечным клапаном	VT.502.NH.04 и VT.539.N.04	2
22	Фитинг для МПТ "евроконус" 16x3/4ЕК	VT.4420	2
23	Труба металлополимерная 16x2,0 длиной 450мм	PEX-AL-PEX	1

*- комплектация по запросу

изм.	лист	N документа	подпись	дата
------	------	-------------	---------	------

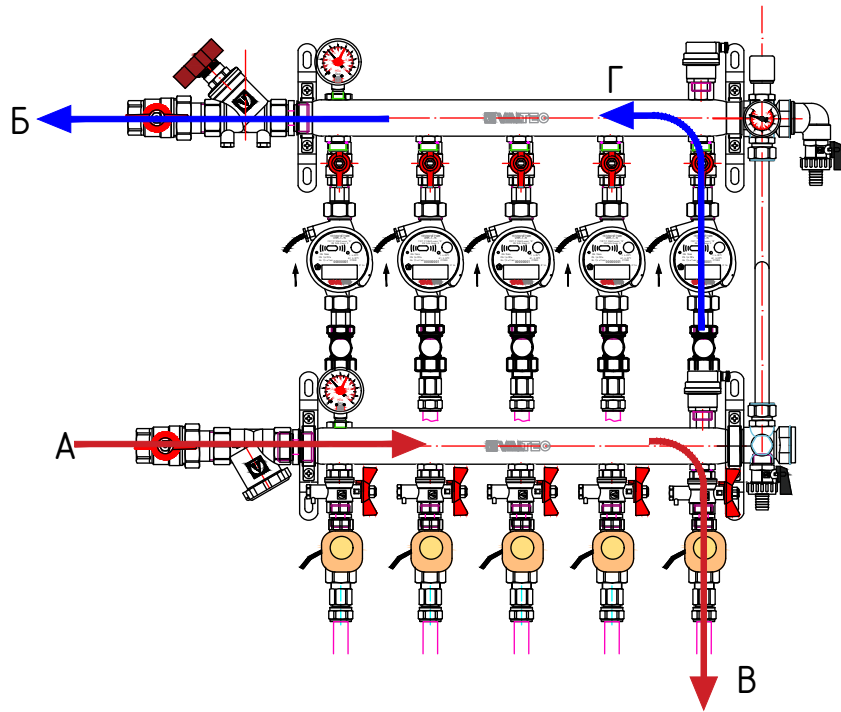
VALTEC

Лист

175

Технические характеристики
этажных коллекторных узлов 1" с балансировочным клапаном на выходе из
узла и байпасом,
термостатическими клапанами VT.034 и настроечными клапанами VT.020
на каждой петле

GP02R06S04



Технические характеристики

№	Наименование	Значение
1	Максимальный расход теплоносителя через коллекторный узел*	2,65 м ³ /час
2	Максимальная мощность коллекторного узла**	61,6 кВт
3	Расчетная пропускная способность, Kvs	2,26 м ³ /час
4	Максимальная температура	95°C
5	Максимальное рабочее давление	8 бар
6	Максимальная пропускная способность узла по линии В-Г при установке счетчика на 0,6 м ³ /час***	0,41 м ³ /час
7	Максимальная пропускная способность узла по линии В-Г при отсутствии счетчика***	0,41 м ³ /час
8	Размер резьбы присоединительных патрубков на входе в коллектор	Г 1" ВР
9	Количество выходов коллектора	2-8
* При скорости движения теплоносителя 1,5 м/с		
**Для расчётного перепада температур 20°C		
***При номинальном перепаде давления на полностью открытом настроечном клапане 0,1 бар		
Материал - см. техническую документацию на изделия		

изм.	лист	№ документа	подпись	дата

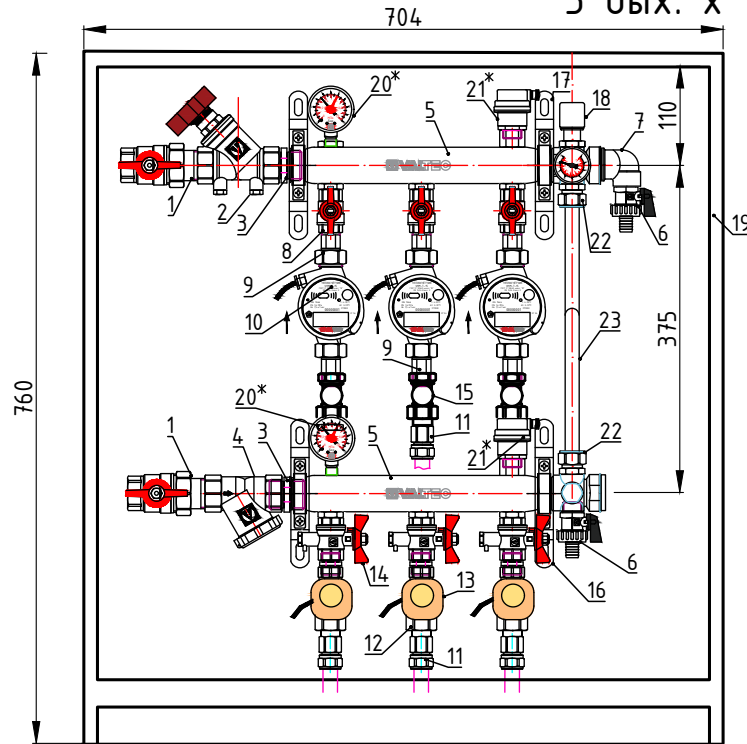
VALTEC

Лист

176

GP02R06S04-03

Этажный коллекторный узел 1" с балансировочным клапаном на выходе из узла и байпасом, термостатическими клапанами VT.034 и настроечными клапанами VT.020 на каждой петле 3 вых. x 1/2"



№	Наименование	Артикул	Кол.
1	Кран шаровой VALTEC BASE с полусгоном 1"	VT.227.N.06	2
2	Клапан балансировочный ручной 1"	VT.054.N.06	1
3	Фитинг резьбовой – ниппель 1"	VTGr.582.N.0006	2
4	Фильтр механической очистки косо́й 1"	VT.193.N.06	1
5	Коллектор из нержавеющей стали с межосевым расстоянием выходов 100 мм 1", 3 x 1/2", с ручным воздухоотводчиком	VTc.510.SS.060403	2
6	Кран дренажный 1/2"	VT.430.N.04	2
7	Отвод коллекторный 1"x1/2"	VTc.531.N.0604	2
8	Кран шаровой VALTEC BASE 1/2"	VT.217.N.04	3
9	Полусгон с накидной гайкой 1/2"	VTGr.611.N.0004	6
10	Телосчетчик квартирный с тахометрическим расходомером 0,6 м³/час	VHM-T-15/0,6/0/	3
11	Фитинг обжимной с переходом на внутреннюю резьбу 16 мм x 1/2" или 20x1/2"	VTm.302.N.001604 или VTm.302.N.002004	6
12	Клапан термостатический прямой 1/2"	VT.034	3
13	Сервопривод электротермический, нормально открытый, 230В	VT. TE 3042A.220A	3
14	Кран шаровой для подключения датчика температуры 1/2"	VT.247.N.04	3
15	Клапан настроечный прямой 1/2"	VT.020.N.04	3
16	Кронштейн из НС одинарный высокий	VTc.130.INH	2
17	Кронштейн из НС одинарный низкий	VTc.130.INS	2
18	Байпас проходной с перепускным клапаном и термометром	VT.0667T.0.0	1
19	Коллекторный шкаф встраиваемый ШРВ-3	VTc.540.0.03	1

№	Наименование	Артикул	Кол.
20*	Манометр с нижним подключением 1/4" с переходной футоркой	VT.TM50.D.02 и VTGr.581.N.0402	2
21*	Воздухоотводчик автоматический 1/2" с отсечным клапаном	VT.502.NH.04 и VT.539.N.04	2
22	Фитинг для МПТ "евроконус" 16x3/4ЕК	VT.4420	2
23	Труба металлополимерная 16x2,0 длиной 450мм	PEX-AL-PEX	1

* – комплектация по запросу

изм.	лист	№ документа	подпись	дата
------	------	-------------	---------	------

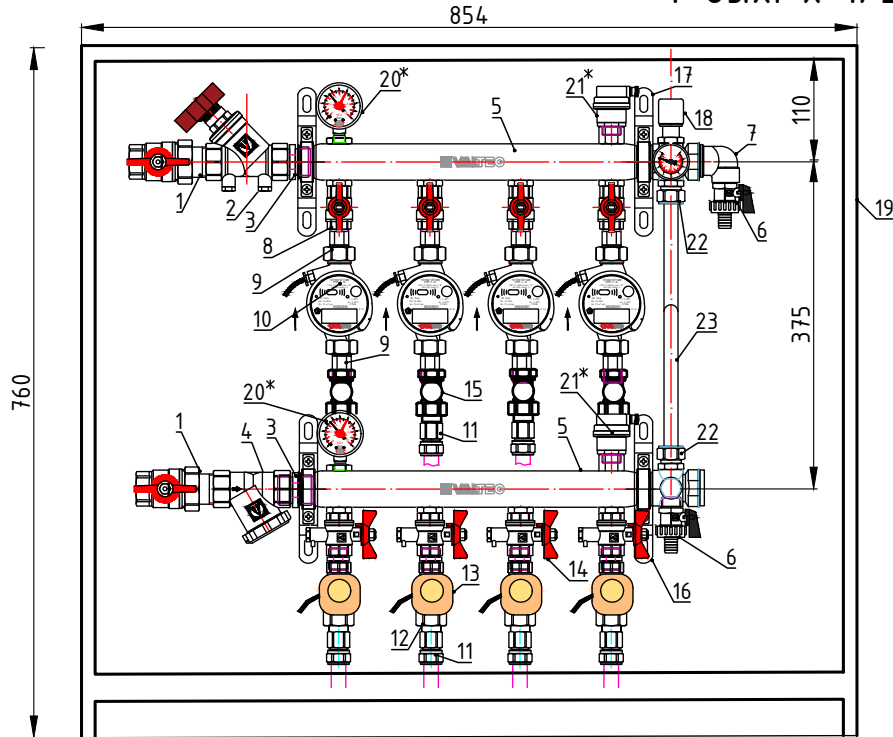
VALTEC

Лист

177

GP02R06S04-04

Этажный коллекторный узел 1" с балансировочным клапаном на выходе из узла и байпасом, термостатическими клапанами VT.034 и настроечными клапанами VT.020 на каждой петле 4 вых. x 1/2"



№	Наименование	Артикул	Кол.
1	Кран шаровой VALTEC BASE с полусгоном 1"	VT.227.N.06	2
2	Клапан балансировочный ручной 1"	VT.054.N.06	1
3	Фитинг резьбовой – ниппель 1"	VTг.582.N.0006	2
4	Фильтр механической очистки косой 1"	VT.193.N.06	1
5	Коллектор из нержавеющей стали с межосевым расстоянием выходов 100 мм 1", 4 x 1/2", с ручным воздухоотводчиком	VTc.510.SS.060404	2
6	Кран дренажный 1/2"	VT.430.N.04	2
7	Отвод коллекторный 1"x1/2"	VTc.531.N.0604	2
8	Кран шаровой VALTEC BASE 1/2"	VT.217.N.04	4
9	Полусгон с накидной гайкой 1/2"	VTг.611.N.0004	8
10	Теплосчетчик квартирный с тахометрическим расходомером 0,6 м³/час	VHM-T-15/0,6/0/	4
11	Фитинг обжимной с переходом на внутреннюю резьбу 16 мм x 1/2" или 20x1/2"	VTm.302.N.001604 или VTm.302.N.002004	8
12	Клапан термостатический прямой 1/2"	VT.034	4
13	Сервопривод электротермический, нормально открытый, 230В	VT. TE 3042A.220A	4
14	Кран шаровой для подключения датчика температуры 1/2"	VT.247.N.04	4
15	Клапан настроечный прямой 1/2"	VT.020.N.04	4
16	Кронштейн из НС одинарный высокий	VTc.130.INH	2
17	Кронштейн из НС одинарный низкий	VTc.130.INS	2
18	Байпас проходной с перепускным клапаном и термометром	VT.0667T.0.0	1
19	Коллекторный шкаф встраиваемый ШРВ-4	VTc.540.0.04	1

№	Наименование	Артикул	Кол.
20*	Манометр с нижним подключением 1/4" с переходной футоркой	VT.TM50.D.02 и VTг.581.N.0402	2
21*	Воздухоотводчик автоматический 1/2" с отсечным клапаном	VT.502.NH.04 и VT.539.N.04	2
22	Фитинг для МПТ "евроконус" 16x3/4ЕК	VT.4420	2
23	Труба металлополимерная 16x2,0 длиной 450мм	PEX-AL-PEX	1

* – комплектация по запросу

изм.	лист	№ документа	подпись	дата

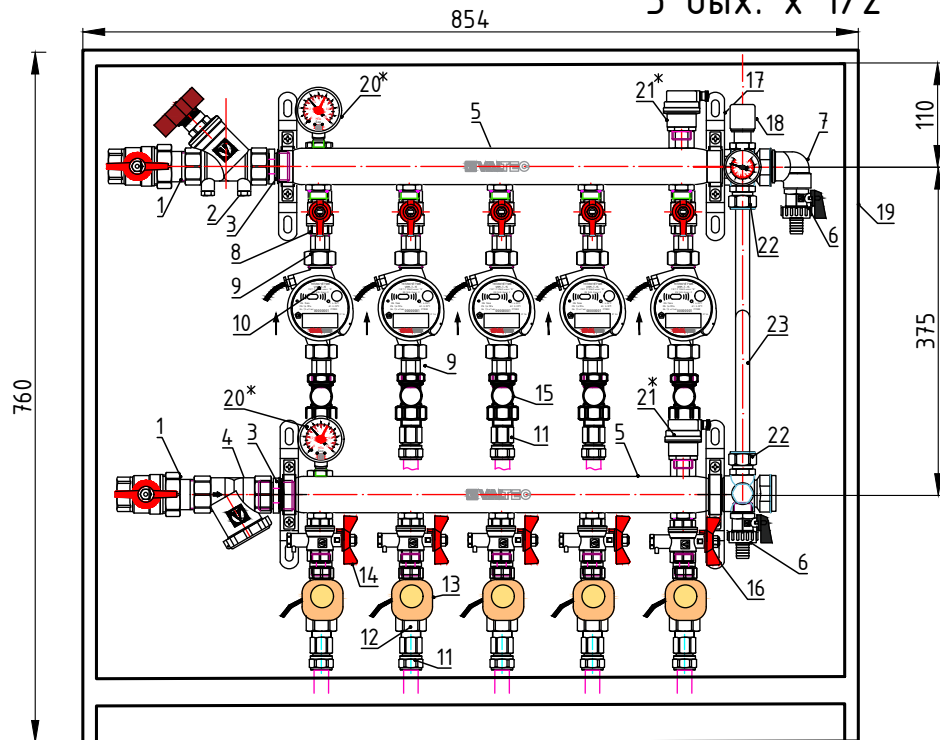
VALTEC

Лист

178

GP02R06S04-05

Этажный коллекторный узел 1" с балансировочным клапаном на выходе из узла и байпасом, термостатическими клапанами VT.034 и настроечными клапанами VT.020 на каждой петле 5 вых. x 1/2"



№	Наименование	Артикул	Кол.
1	Кран шаровой VALTEC BASE с полусгоном 1"	VT.227.N.06	2
2	Клапан балансировочный ручной 1"	VT.054.N.06	1
3	Фитинг резьбовой – ниппель 1"	VTг.582.N.0006	2
4	Фильтр механической очистки косо́й 1'	VT.193.N.06	1
5	Коллектор из нержавеющей стали с межосевым расстоянием выходов 100 мм 1", 5 x 1/2", с ручным воздухоотводчиком	VTc.510.SS.060405	2
6	Кран дренажный 1/2"	VT.430.N.04	2
7	Отвод коллекторный 1"x1/2"	VTc.531.N.0604	2
8	Кран шаровой VALTEC BASE 1/2"	VT.217.N.04	5
9	Полусгон с накидной гайкой 1/2"	VTг.611.N.0004	10
10	Телосчетчик квартирный с тахометрическим расходомером 0,6 м³/час	VHM-T-15/0,6/0/	5
11	Фитинг обжимной с переходом на внутреннюю резьбу 16 мм x 1/2" или 20x1/2"	VTm.302.N.001604 или VTm.302.N.002004	10
12	Клапан термостатический прямой 1/2"	VT.034	5
13	Сервопривод электротермический, нормально открытый, 230В	VT. TE 3042A.220A	5
14	Кран шаровой для подключения датчика температуры 1/2"	VT.247.N.04	5
15	Клапан настроечный прямой 1/2"	VT.020.N.04	5
16	Кронштейн из НС одинарный высокий	VTc.130.INH	2
17	Кронштейн из НС одинарный низкий	VTc.130.INS	2
18	Байпас проходной с перепускным клапаном и термометром	VT.0667T.0.0	1
19	Коллекторный шкаф встраиваемый ШРВ-4	VTc.540.0.04	1

№	Наименование	Артикул	Кол.
20*	Манометр с нижним подключением 1/4" с переходной футоркой	VT.TM50.D.02 и VTг.581.N.04.02	2
21*	Воздухоотводчик автоматический 1/2" с отсечным клапаном	VT.502.NH.04 и VT.539.N.04	2
22	Фитинг для МПТ "евроконус" 16x3/4ЕК	VT.4420	2
23	Труба металлополимерная 16x2,0 длиной 450мм	PEX-AL-PEX	1

* – комплектация по запросу

изм.	лист	№ документа	подпись	дата
------	------	-------------	---------	------

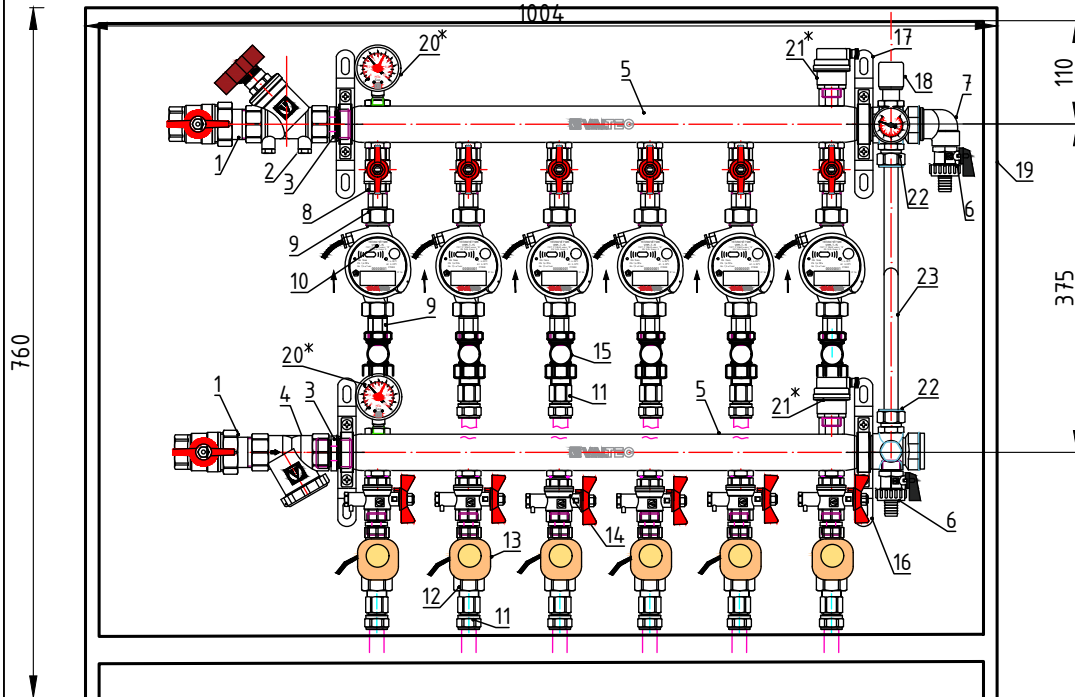
VALTEC

Лист

179

Этажный коллекторный узел 1" с балансировочным клапаном на выходе из узла и байпасом, термостатическими клапанами VT.034 и настроечными клапанами VT.020 на каждой петле 6 вых. x 1/2"

GP02R06S04-06



№	Наименование	Артикул	Кол.
1	Кран шаровой VALTEC BASE с полусгоном 1"	VT.227.N.06	2
2	Клапан балансировочный ручной 1"	VT.054.N.06	1
3	Фитинг резьбовой – ниппель 1"	VTг.582.N.0006	2
4	Фильтр механической очистки косо́й 1'	VT.193.N.06	1
5	Коллектор из нержавеющей стали с межосевым расстоянием выходов 100 мм 1", 6 x 1/2", с ручным воздухоотводчиком	VTc.510.SS.060406	2
6	Кран дренажный 1/2"	VT.430.N.04	2
7	Отвод коллекторный 1"x1/2"	VTc.531.N.0604	2
8	Кран шаровой VALTEC BASE 1/2"	VT.217.N.04	6
9	Полусгон с накидной гайкой 1/2"	VTг.611.N.0004	12
10	Теплосчетчик квартирный с тахометрическим расходомером 0,6 м³/час	VHM-T-15/0,6/0/	6
11	Фитинг обжимной с переходом на внутреннюю резьбу 16 мм x 1/2" или 20x1/2"	VTm.302.N.001604 или VTm.302.N.002004	12
12	Клапан термостатический прямой 1/2"	VT.034	6
13	Сервопривод электротермический, нормально открытый, 230В	VT. TE 3042A.220A	6
14	Кран шаровой для подключения датчика температуры 1/2"	VT.247.N.04	6
15	Клапан настроечный прямой 1/2"	VT.020.N.04	6
16	Кронштейн из НС одинарный высокий	VTc.130.INH	2
17	Кронштейн из НС одинарный низкий	VTc.130.INS	2
18	Байпас проходной с перепускным клапаном и термометром	VT.0667T.0.0	1
19	Коллекторный шкаф встраиваемый ШРВ-5	VTc.540.0.05	1

№	Наименование	Артикул	Кол.
20*	Манометр с нижним подключением 1/4" с переходной футоркой	VT.TM50.D.02 и VTг.581.N.0402	2
21*	Воздухоотводчик автоматический 1/2" с отсечным клапаном	VT.502.NH.04 и VT.539.N.04	2
22	Фитинг для МПТ "евроконус" 16x3/4ЕК	VT.4420	2
23	Труба металлополимерная 16x2,0 длиной 450мм	PEX-AL-PEX	1

* – комплектация по запросу

изм.	лист	№ документа	подпись	дата

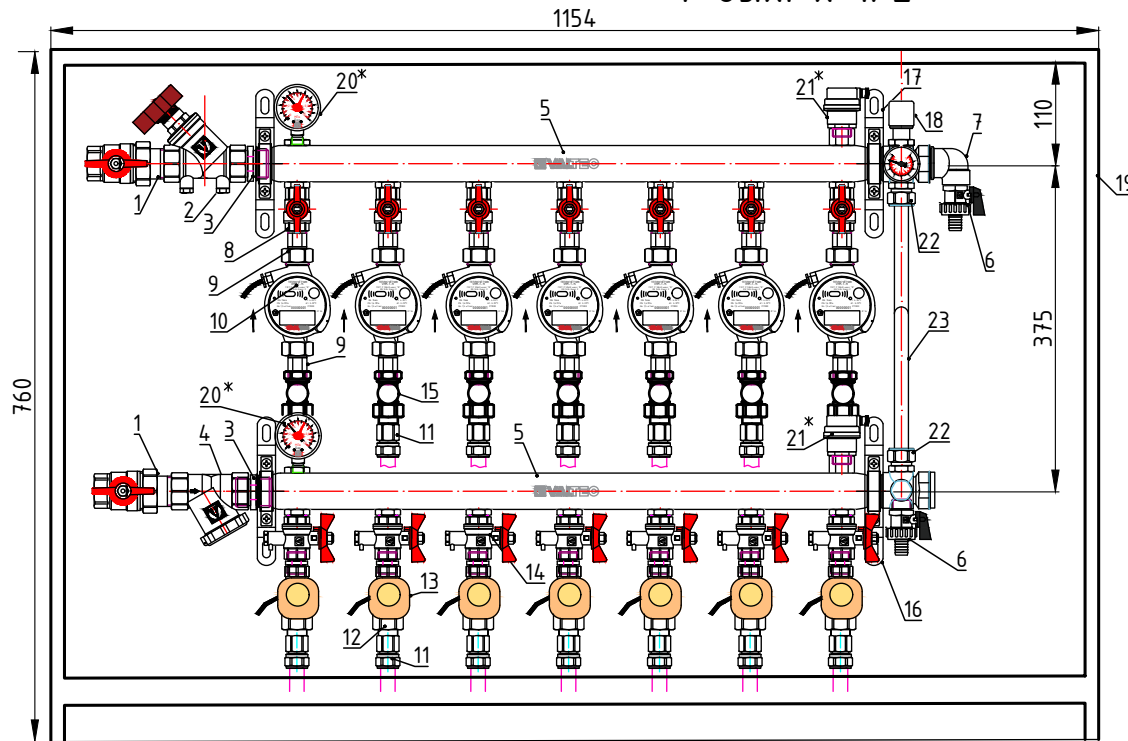
VALTEC

Лист

180

GP02R06S04-07

Этажный коллекторный узел 1" с балансировочным клапаном на выходе из узла и байпасом, термостатическими клапанами VT.034 и настроечными клапанами VT.020 на каждой петле 7 вых. x 1/2"



№	Наименование	Артикул	Кол.
1	Кран шаровой VALTEC BASE с полусгоном 1"	VT.227.N.06	2
2	Клапан балансировочный ручной 1"	VT.054.N.06	1
3	Фитинг резьбовой – ниппель 1"	VTг.582.N.0006	2
4	Фильтр механической очистки косо́й 1'	VT.193.N.06	1
5	Коллектор из нержавеющей стали с межосевым расстоянием выходов 100 мм 1", 7 x 1/2", с ручным воздухоотводчиком	VTс.510.SS.060407	2
6	Кран дренажный 1/2"	VT.430.N.04	2
7	Отвод коллекторный 1"x1/2"	VTс.531.N.0604	2
8	Кран шаровой VALTEC BASE 1/2"	VT.217.N.04	7
9	Полусгон с накидной гайкой 1/2"	VTг.611.N.0004	14
10	Теплосчетчик квартирный с тахометрическим расходомером 0,6 м³/час	VHM-T-15/0,6/0/	7
11	Фитинг обжимной с переходом на внутреннюю резьбу 16 мм x 1/2" или 20x1/2"	VTм.302.N.001604 или VTм.302.N.002004	14
12	Клапан термостатический прямой 1/2"	VT.034	7
13	Сервопривод электротермический, нормально открытый, 230В	VT. TE 3042A.220A	7
14	Кран шаровой для подключения датчика температуры 1/2"	VT.247.N.04	7
15	Клапан настроечный прямой 1/2"	VT.020.N.04	7
16	Кронштейн из НС одинарный высокий	VTс.130.INH	2
17	Кронштейн из НС одинарный низкий	VTс.130.INS	2
18	Байпас проходной с перепускным клапаном и термометром	VT.0667T.0.0	1
19	Коллекторный шкаф встраиваемый ШРВ-6	VTс.540.0.06	1

№	Наименование	Артикул	Кол.
20*	Манометр с нижним подключением 1/4" с переходной футоркой	VT.TM50.D.02 и VTг.581.N.0402	2
21*	Воздухоотводчик автоматический 1/2" с отсечным клапаном	VT.502.NH.04 и VT.539.N.04	2
22	Фитинг для МПТ "евроконус" 16x3/4ЕК	VT.4420	2
23	Труба металлополимерная 16x2,0 длиной 450мм	PEX-AL-PEX	1

* – комплектация по запросу

изм.	лист	№ документа	подпись	дата
------	------	-------------	---------	------

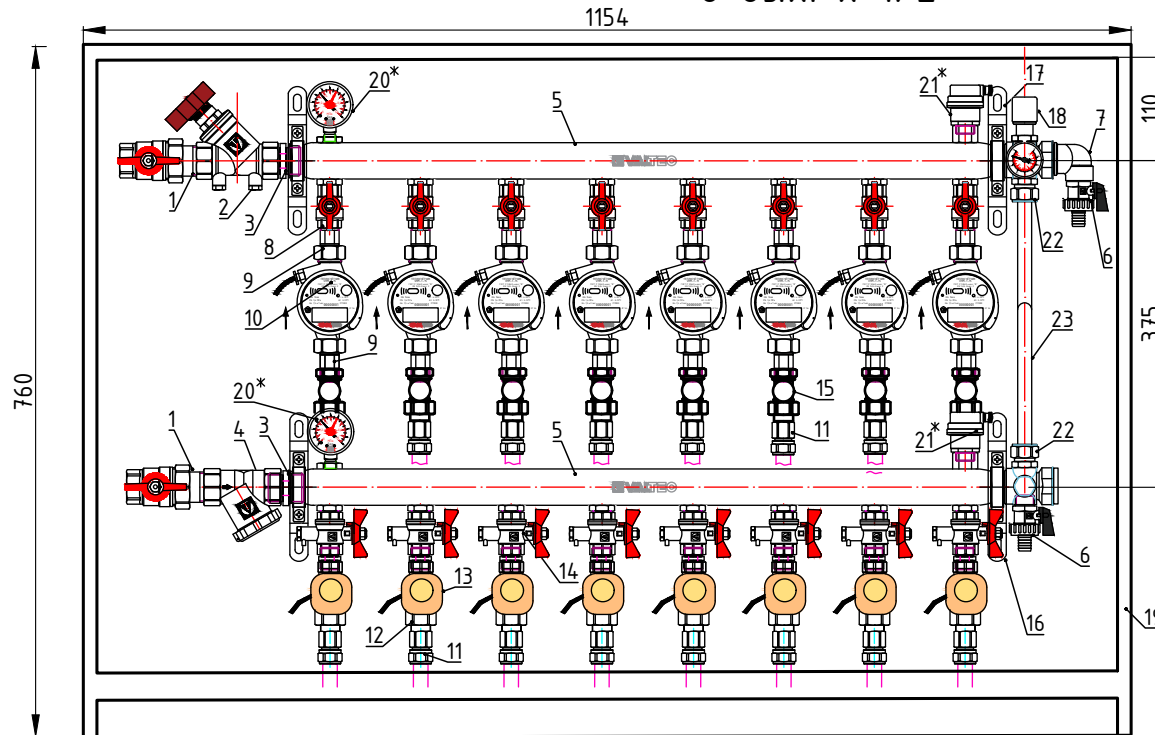
VALTEC

Лист

181

GP02R06S04-08

Этажный коллекторный узел 1" с балансировочным клапаном на выходе из узла и байпасом, термостатическими клапанами VT.034 и настроечными клапанами VT.020 на каждой петле 8 вых. x 1/2"



№	Наименование	Артикул	Кол.
1	Кран шаровой VALTEC BASE с полусгоном 1"	VT.227.N.06	2
2	Клапан балансировочный ручной 1"	VT.054.N.06	1
3	Фитинг резьбовой – ниппель 1"	VTг.582.N.0006	2
4	Фильтр механической очистки косо́й 1'	VT.193.N.06	1
5	Коллектор из нержавеющей стали с межосевым расстоянием выходов 100 мм 1", 8 x 1/2", с ручным воздухоотводчиком	VTс.510.SS.060408	2
6	Кран дренажный 1/2"	VT.430.N.04	2
7	Отвод коллекторный 1"x1/2"	VTс.531.N.0604	2
8	Кран шаровой VALTEC BASE 1/2"	VT.217.N.04	8
9	Полусгон с накидной гайкой 1/2"	VTг.611.N.0004	16
10	Теплосчетчик квартирный с тахометрическим расходомером 0,6 м³/час	VHM-T-15/0,6/0/	8
11	Фитинг обжимной с переходом на внутреннюю резьбу 16 мм x 1/2" или 20x1/2"	VTм.302.N.001604 или VTм.302.N.002004	16
12	Клапан термостатический прямой 1/2"	VT.034	8
13	Сервопривод электротермический, нормально открытый, 230В	VT. TE 3042A.220A	8
14	Кран шаровой для подключения датчика температуры 1/2"	VT.247.N.04	8
15	Клапан настроечный прямой 1/2"	VT.020.N.04	8
16	Кронштейн из НС одинарный высокий	VTс.130.INH	2
17	Кронштейн из НС одинарный низкий	VTс.130.INS	2
18	Байпас проходной с перепускным клапаном и термометром	VT.0667T.0.0	1
19	Коллекторный шкаф встраиваемый ШРВ-6	VTс.540.0.06	1

№	Наименование	Артикул	Кол.
20	Манометр с нижним подключением 1/4" с переходной футоркой	VT.TM50.D.02 и VTг.581.N.0402	2
21	Воздухоотводчик автоматический 1/2" с отсечным клапаном	VT.502.NH.04 и VT.539.N.04	2
22	Фитинг для МПТ "евроконус" 16x3/4ЕК	VT.4420	2
23	Труба металлополимерная 16x2,0 длиной 450мм	PEX-AL-PEX	1

*- комплектация по запросу

изм.	лист	№ документа	подпись	дата
------	------	-------------	---------	------

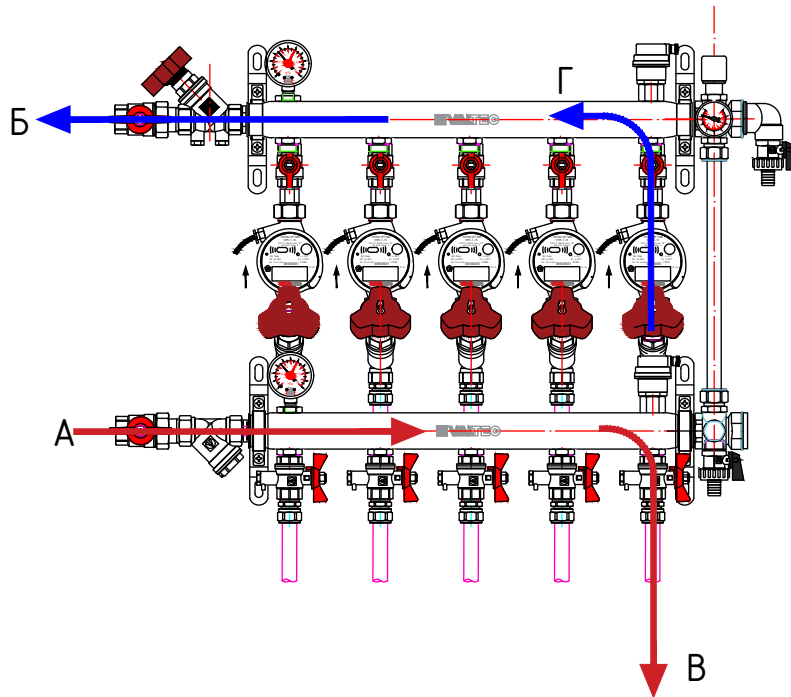
VALTEC

Лист

182

Технические характеристики этажных коллекторных узлов 3/4" с балансировочным клапаном на выходе из узла и байпасом, балансировочными клапанами на каждой петле

GP01R05M04



Технические характеристики

№	Наименование	Значение
1	Максимальный расход теплоносителя через коллекторный узел*	1,69 м ³ /час
2	Максимальная мощность коллекторного узла**	39,4 кВт
3	Расчетная пропускная способность, Kvs	1,8 м ³ /час
4	Максимальная температура	95°C
5	Максимальное рабочее давление	8 бар
6	Максимальная пропускная способность узла по линии В-Г при установке счетчика на 0,6 м ³ /час	0,6 м ³ /час
7	Максимальная пропускная способность узла по линии В-Г при отсутствии счетчика*	0,95 м ³ /час
8	Размер резьбы присоединительных патрубков на входе в коллектор	G 3/4" ВР
9	Количество выходов коллектора	2-8

* При скорости движения теплоносителя 1,5 м/с

**Для расчётного перепада температур 20°C

Материал - см. техническую документацию на изделия

изм.	лист	N документа	подпись	дата	

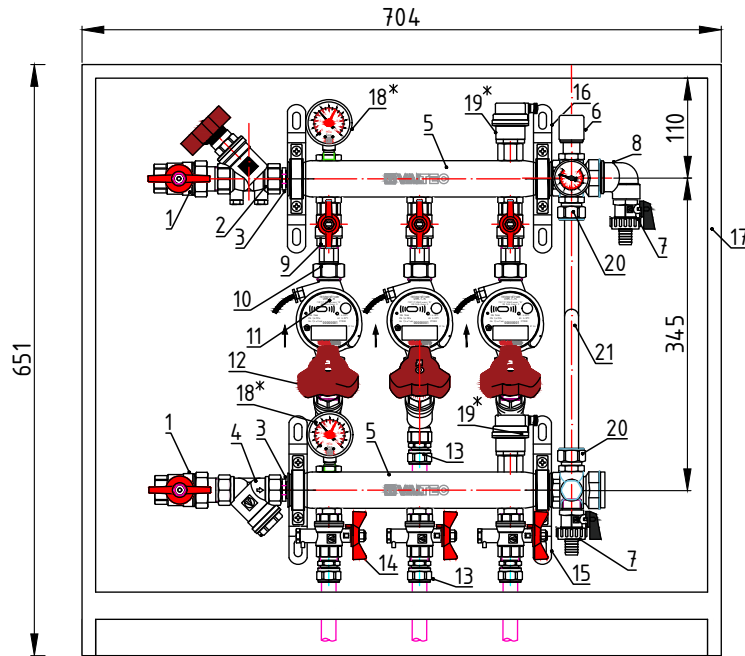
VALTEC

Лист

183

Этажный коллекторный узел 3/4" с балансировочным клапаном на выходе из узла и байпасом, балансировочными клапанами на каждой петле 3 вых. x 1/2"

GP01R05M04-03



№	Наименование	Артикул	Кол.
18*	Манометр с нижним подключением 1/4" с переходной футоркой	VT.TM50.D.02 и VT.Gr.581.N.0402	2
19*	Воздухоотводчик автоматический 1/2" с отсечным клапаном	VT.502.NH.04 и VT.539.N.04	2
20	Фитинг для МПТ "евроконус" 16x3/4EK	VT.4420	2
21	Труба металлополимерная 16x2,0 длиной 400мм	PEX-AL-PEX	1

Спецификация			
№	Наименование	Артикул	Кол.
1	Кран шаровой VALTEC BASE с полусгоном 3/4"	VT.227.N.05	2
2	Клапан балансировочный ручной 3/4"	VT.054.N.05	1
3	Фитинг резьбовой – ниппель переходной 1"x3/4"	VT.Gr.580.N.0605	2
4	Фильтр механической очистки косо́й 3/4"	VT.192.N.05	1
5	Коллектор из нержавеющей стали с межосевым расстоянием выходов 100 мм 1", 3 x 1/2", с ручным воздухоотводчиком	VTc.510.SS.060403	2
6	Байпас проходной с перепускным клапаном и термометром	VT.0667T.0.0	1
7	Кран дренажный 1/2"	VT.430.N.04	2
8	Отвод коллекторный 1"x1/2"	VTc.531.N.0604	2
9	Кран шаровой VALTEC BASE 1/2"	VT.217.N.04	3
10	Полусгон с накидной гайкой 1/2"	VT.Gr.611.N.0004	6
11	Теплосчетчик квартирный с тахометрическим расходомером (для установки на обратный трубопровод) 0,6 м ³ /час	VHM-T-15/0,6/0/	3
12	Клапан балансировочный ручной 1/2"	VT.054.N.04	3
13	Фитинг обжимной с переходом на наружную резьбу 16 мм x 1/2" или 20x1/2"	VTm.301.N.001604 или VTm.301.N.002004	6
14	Кран шаровой для подключения датчика температуры 1/2"	VT.247.N.04	3
15	Кронштейн из НС одинарный высокий	VTc.130.INH	2
16	Кронштейн из НС одинарный низкий	VTc.130.INS	2
17	Коллекторный шкаф пристраиваемый глу́бокий ШРНГ-3 или встраиваемый ШРВ-3	VTc.541.D.03 или VTc.540.0.03	1

* – комплектация по запросу

изм.	лист	№ документа	подпись	дата
------	------	-------------	---------	------

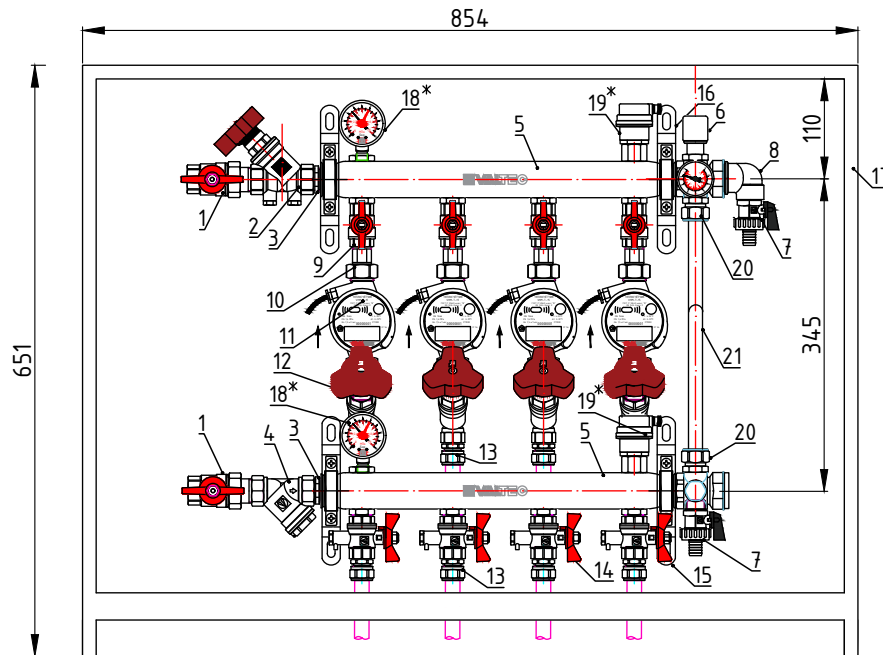
VALTEC

Лист

184

Этажный коллекторный узел 3/4" с балансировочным клапаном на выходе из узла и байпасом, балансировочными клапанами на каждой петле 4 вых. x 1/2"

GP01R05M04-04



№	Наименование	Артикул	Кол.
18*	Манометр с нижним подключением 1/4" с переходной футоркой	VT.TM50.D.02 и VT.Г.581.N.04.02	2
19*	Воздухоотводчик автоматический 1/2" с отсечным клапаном	VT.502.NH.04 и VT.539.N.04	2
20	Фитинг для МПТ "евроконус" 16x3/4ЕК	VT.4420	2
21	Труба металлополимерная 16x2,0 длиной 400мм	PEX-AL-PEX	1

Спецификация			
№	Наименование	Артикул	Кол.
1	Кран шаровой VALTEC BASE с полусгоном 3/4"	VT.227.N.05	2
2	Клапан балансировочный ручной 3/4"	VT.054.N.05	1
3	Фитинг резьбовой – ниппель переходной 1"x3/4"	VT.Г.580.N.0605	2
4	Фильтр механической очистки косо́й 3/4"	VT.192.N.05	1
5	Коллектор из нержавеющей стали с межосевым расстоянием выходов 100 мм 1", 4 x 1/2", с ручным воздухоотводчиком	VT.С.510.SS.0604.04	2
6	Байпас проходной с перепускным клапаном и термометром	VT.0667T.0.0	1
7	Кран дренажный 1/2"	VT.430.N.04	2
8	Отвод коллекторный 1"x1/2"	VT.С.531.N.0604	2
9	Кран шаровой VALTEC BASE 1/2"	VT.217.N.04	4
10	Полусгон с накидной гайкой 1/2"	VT.Г.611.N.0004	8
11	Теплосчетчик квартирный с тахометрическим расходомером (для установки на обратный трубопровод) 0,6 м³/час	VHM-T-15/0,6/0/	4
12	Клапан балансировочный ручной 1/2"	VT.054.N.04	4
13	Фитинг обжимной с переходом на наружную резьбу 16 мм x 1/2" или 20x1/2"	VTm.301.N.001604 или VTm.301.N.002004	8
14	Кран шаровой для подключения датчика температуры 1/2"	VT.247.N.04	4
15	Кронштейн из НС одинарный высокий	VT.С.130.INH	2
16	Кронштейн из НС одинарный низкий	VT.С.130.INS	2
17	Коллекторный шкаф пристраиваемый глубиной ШРНГ-4 или встраиваемый ШРВ-4	VT.С.541.D.04 или VT.С.540.0.04	1

* – комплектация по запросу

изм.	лист	№ документа	подпись	дата
------	------	-------------	---------	------

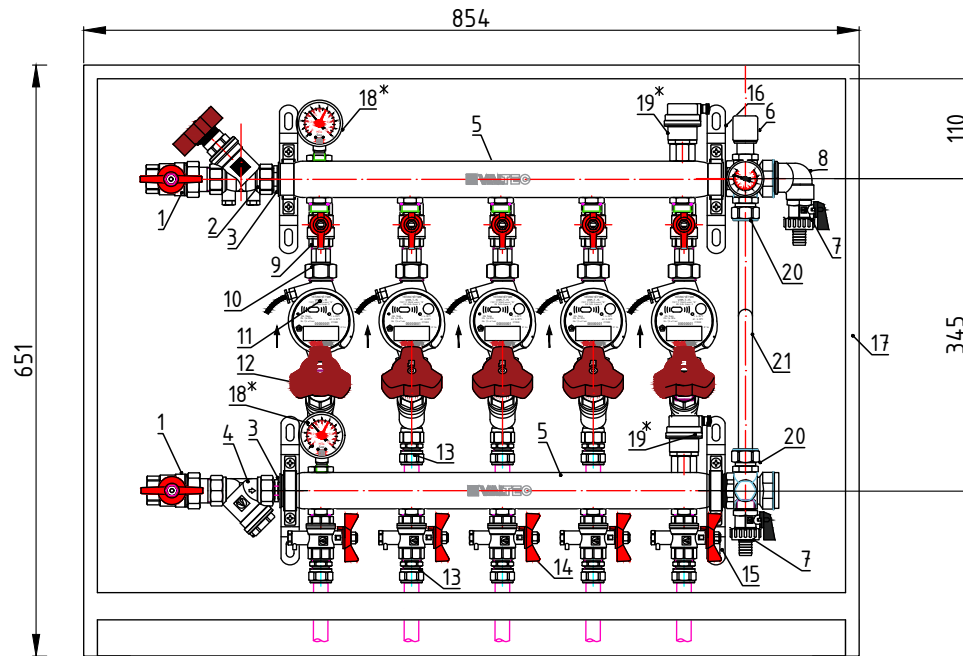
VALTEC

Лист

185

Этажный коллекторный узел 3/4" с балансировочным клапаном на выходе из узла и байпасом, балансировочными клапанами на каждой петле 5 вых. x 1/2"

GP01R05M04-05



№	Наименование	Артикул	Кол.
18*	Манометр с нижним подключением 1/4" с переходной футоркой	VT.TM50.D.02 и VT.Г.581.N.0402	2
19*	Воздухоотводчик автоматический 1/2" с отсечным клапаном	VT.502.NH.04 и VT.539.N.04	2
20	Фитинг для МПТ "евроконус" 16x3/4ЕК	VT.4.420	2
21	Труба металлополимерная 16x2,0 длиной 400мм	PEX-AL-PEX	1

Спецификация			
№	Наименование	Артикул	Кол.
1	Кран шаровой VALTEC BASE с полусгоном 3/4"	VT.227.N.05	2
2	Клапан балансировочный ручной 3/4"	VT.054.N.05	1
3	Фитинг резьбовой – ниппель переходной 1"x3/4"	VT.Г.580.N.0605	2
4	Фильтр механической очистки косо́й 3/4"	VT.192.N.05	1
5	Коллектор из нержавеющей стали с межосевым расстоянием выходов 100 мм 1", 5 x 1/2", с ручным воздухоотводчиком	VT.С.510.SS.060405	2
6	Байпас проходной с перепускным клапаном и термометром	VT.0667T.0.0	1
7	Кран дренажный 1/2"	VT.4.30.N.04	2
8	Отвод коллекторный 1"x1/2"	VT.С.531.N.0604	2
9	Кран шаровой VALTEC BASE 1/2"	VT.217.N.04	5
10	Полусгон с накидной гайкой 1/2"	VT.Г.611.N.0004	10
11	Телосчетчик квартирный с тахометрическим расходомером (для установки на обратный трубопровод) 0,6 м³/час	VHM-T-15/0,6/0/	5
12	Клапан балансировочный ручной 1/2"	VT.054.N.04	5
13	Фитинг обжимной с переходом на наружную резьбу 16 мм x 1/2" или 20x1/2"	VT.Т.301.N.001604 или VT.Т.301.N.002004	10
14	Кран шаровой для подключения датчика температуры 1/2"	VT.247.N.04	5
15	Кронштейн из НС одинарный высокий	VT.С.130.INH	2
16	Кронштейн из НС одинарный низкий	VT.С.130.INS	2
17	Коллекторный шкаф пристраиваемый глубокий ШРНГ-4 или встраиваемый ШРВ-4	VT.С.541.D.04 или VT.С.540.0.04	1

* – комплектация по запросу

изм.	лист	№ документа	подпись	дата
------	------	-------------	---------	------

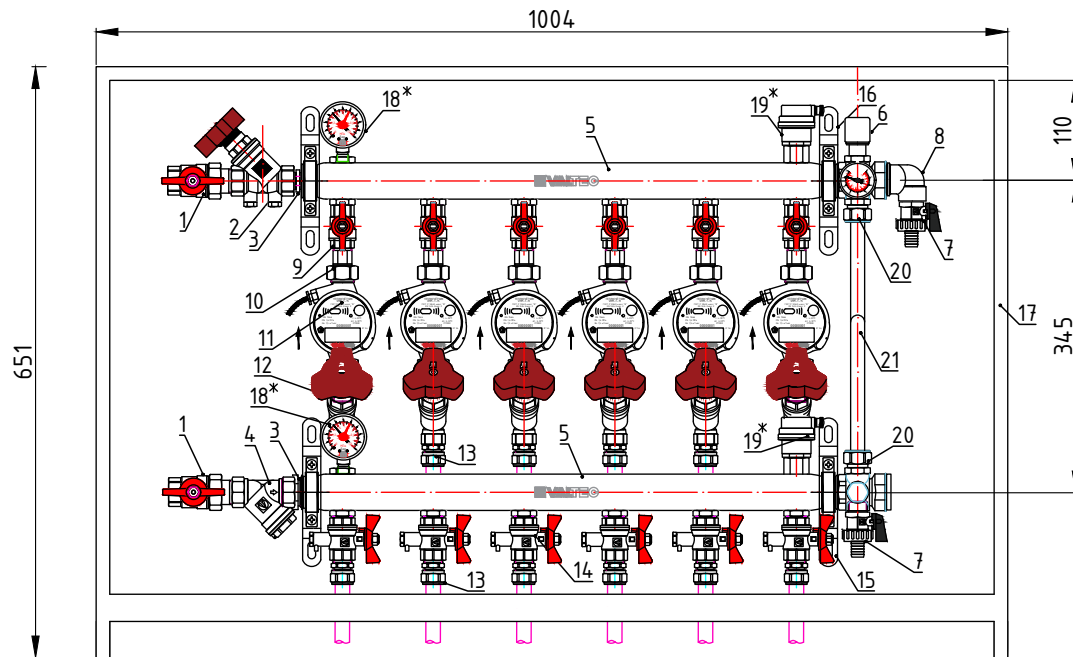
VALTEC

Лист

186

Этажный коллекторный узел 3/4" с балансировочным клапаном на выходе из узла и байпасом, балансировочными клапанами на каждой петле 6 вых. x 1/2"

GP01R05M04-06



№	Наименование	Артикул	Кол.
18*	Манометр с нижним подключением 1/4" с переходной футоркой	VT.TM50.D.02 и VT.Tr.581.N.0402	2
19*	Воздухоотводчик автоматический 1/2" с отсечным клапаном	VT.502.NH.04 и VT.539.N.04	2
20	Фитинг для МПТ "евроконус" 16x3/4ЕК	VT.4420	2
21	Труба металлополимерная 16x2,0 длиной 400мм	PEX-AL-PEX	1

Спецификация			
№	Наименование	Артикул	Кол.
1	Кран шаровой VALTEC BASE с полусгоном 3/4"	VT.227.N.05	2
2	Клапан балансировочный ручной 3/4"	VT.054.N.05	1
3	Фитинг резьбовой – ниппель переходной 1"x3/4"	VTр.580.N.0605	2
4	Фильтр механической очистки косой 3/4"	VT.192.N.05	1
5	Коллектор из нержавеющей стали с межосевым расстоянием выходов 100 мм 1", 6 x 1/2", с ручным воздухоотводчиком	VTc.510.SS.060406	2
6	Байпас проходной с перепускным клапаном и термометром	VT.0667T.0.0	1
7	Кран дренажный 1/2"	VT.4.30.N.04	2
8	Отвод коллекторный 1"x1/2"	VTc.531.N.0604	2
9	Кран шаровой VALTEC BASE 1/2"	VT.217.N.04	6
10	Полусгон с накидной гайкой 1/2"	VTр.611.N.0004	12
11	Теплосчетчик квартирный с тахометрическим расходомером (для установки на обратный трубопровод) 0,6 м³/час	VHM-T-15/0,6/0/	6
12	Клапан балансировочный ручной 1/2"	VT.054.N.04	6
13	Фитинг обжимной с переходом на наружную резьбу 16 мм x 1/2" или 20x1/2"	VTm.301.N.001604 или VTm.301.N.002004	12
14	Кран шаровой для подключения датчика температуры 1/2"	VT.247.N.04	6
15	Кронштейн из НС одинарный высокий	VTc.130.INH	2
16	Кронштейн из НС одинарный низкий	VTc.130.INS	2
17	Коллекторный шкаф пристраиваемый глубокий ШРНГ-5 или встраиваемый ШРВ-5	VTc.541D.05 или VTc.540.0.05	1

* – комплектация по запросу

изм.	лист	№ документа	подпись	дата
------	------	-------------	---------	------

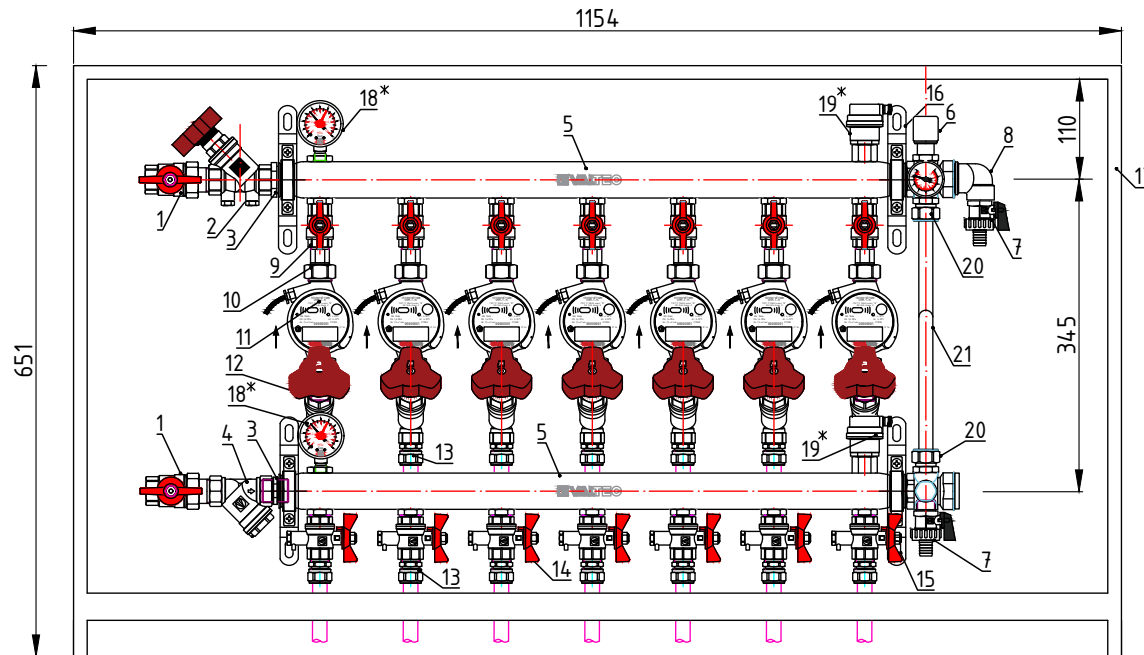
VALTEC

Лист

187

Этажный коллекторный узел 3/4" с балансировочным клапаном на выходе из узла и байпасом, балансировочными клапанами на каждой петле 7 вых. x 1/2"

GP01R05M04-07



№	Наименование	Артикул	Кол.
18*	Манометр с нижним подключением 1/4" с переходной футоркой	VT.TM50.D.02 и VT.Гр.581.N.0402	2
19*	Воздухоотводчик автоматический 1/2" с отсечным клапаном	VT.502.NH.04 и VT.539.N.04	2
20	Фитинг для МПТ "евроконус" 16x3/4ЕК	VT.4420	2
21	Труба металлополимерная 16x2,0 длиной 400мм	PEX-AL-PEX	1

Спецификация			
№	Наименование	Артикул	Кол.
1	Кран шаровой VALTEC BASE с полусгоном 3/4"	VT.227.N.05	2
2	Клапан балансировочный ручной 3/4"	VT.054.N.05	1
3	Фитинг резьбовой – ниппель переходной 1"x3/4"	VT.Гр.580.N.0605	2
4	Фильтр механической очистки косою 3/4"	VT.192.N.05	1
5	Коллектор из нержавеющей стали с межосевым расстоянием выходов 100 мм 1", 7 x 1/2", с ручным воздухоотводчиком	VTc.510.SS.060407	2
6	Байпас проходной с перепускным клапаном и термометром	VT.0667T.0.0	1
7	Кран дренажный 1/2"	VT.430.N.04	2
8	Отвод коллекторный 1"x1/2"	VTc.531.N.0604	2
9	Кран шаровой VALTEC BASE 1/2"	VT.217.N.04	7
10	Полусгон с накидной гайкой 1/2"	VT.Гр.611.N.0004	14
11	Теплосчетчик квартирный с тахометрическим расходомером (для установки на обратный трубопровод) 0,6 м ³ /час	VHM-T-15/0,6/0/	7
12	Клапан балансировочный ручной 1/2"	VT.054.N.04	7
13	Фитинг обжимной с переходом на наружную резьбу 16 мм x 1/2" или 20x1/2"	VTm.301.N.001604 или VTm.301.N.002004	14
14	Кран шаровой для подключения датчика температуры 1/2"	VT.247.N.04	7
15	Кронштейн из НС одинарный высокий	VTc.130.INH	2
16	Кронштейн из НС одинарный низкий	VTc.130.INS	2
17	Коллекторный шкаф пристраиваемый глубиной ШРНГ-6 или встраиваемый ШРВ-6	VTc.541.D.06 или VTc.540.0.06	1

* – комплектация по запросу

изм.	лист	№ документа	подпись	дата
------	------	-------------	---------	------

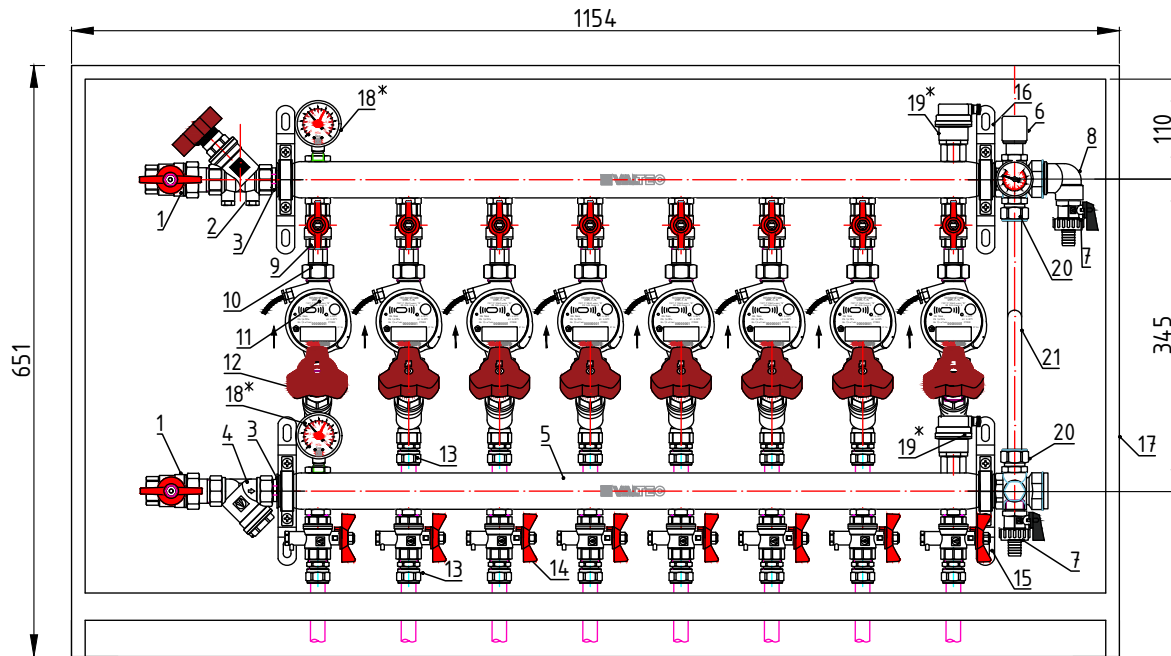
VALTEC

Лист

188

Этажный коллекторный узел 3/4" с балансировочным клапаном на выходе из узла и байпасом, балансировочными клапанами на каждой петле 8 вых. x 1/2"

GP01R05M04-08



№	Наименование	Артикул	Кол.
18*	Манометр с нижним подключением 1/4" с переходной футоркой	VT.TM50.D.02 и VT.Г.581.N.0402	2
19*	Воздухоотводчик автоматический 1/2" с отсечным клапаном	VT.502.NH.04 и VT.539.N.04	2
20	Фитинг для МПТ "евроконус" 16x3/4ЕК	VT.4420	2
21	Труба металлополимерная 16x2,0 длиной 400мм	PEX-AL-PEX	1

Спецификация			
№	Наименование	Артикул	Кол.
1	Кран шаровой VALTEC BASE с полусгоном 3/4"	VT.227.N.05	2
2	Клапан балансировочный ручной 3/4"	VT.054.N.05	1
3	Фитинг резьбовой - ниппель переходной 1"x3/4"	VT.Г.580.N.0605	2
4	Фильтр механической очистки косой 3/4"	VT.192.N.05	1
5	Коллектор из нержавеющей стали с межосевым расстоянием выходов 100 мм 1", 8 x 1/2", с ручным воздухоотводчиком	VT.С.510.SS.060408	2
6	Байпас проходной с перепускным клапаном и термометром	VT.0667T.0.0	1
7	Кран дренажный 1/2"	VT.4.30.N.04	2
8	Отвод коллекторный 1"x1/2"	VT.С.531.N.0604	2
9	Кран шаровой VALTEC BASE 1/2"	VT.217.N.04	8
10	Полусгон с накидной гайкой 1/2"	VT.Г.611.N.0004	16
11	Теплосчетчик квартирный с тахометрическим расходомером (для установки на обратный трубопровод) 0,6 м ³ /час	VHM-T-15/0,6/0/	8
12	Клапан балансировочный ручной 1/2"	VT.054.N.04	8
13	Фитинг обжимной с переходом на наружную резьбу 16 мм x 1/2" или 20x1/2"	VT.м.301.N.001604 или VT.м.301.N.002004	16
14	Кран шаровой для подключения датчика температуры 1/2"	VT.247.N.04	8
15	Кронштейн из НС одинарный высокий	VT.С.130.INH	2
16	Кронштейн из НС одинарный низкий	VT.С.130.INS	2
17	Коллекторный шкаф пристраиваемый глубокий ШРНГ-6 или встраиваемый ШРВ-6	VT.С.541.D.06 или VT.С.540.0.06	1

*- комплектация по запросу

изм.	лист	№ документа	подпись	дата
------	------	-------------	---------	------

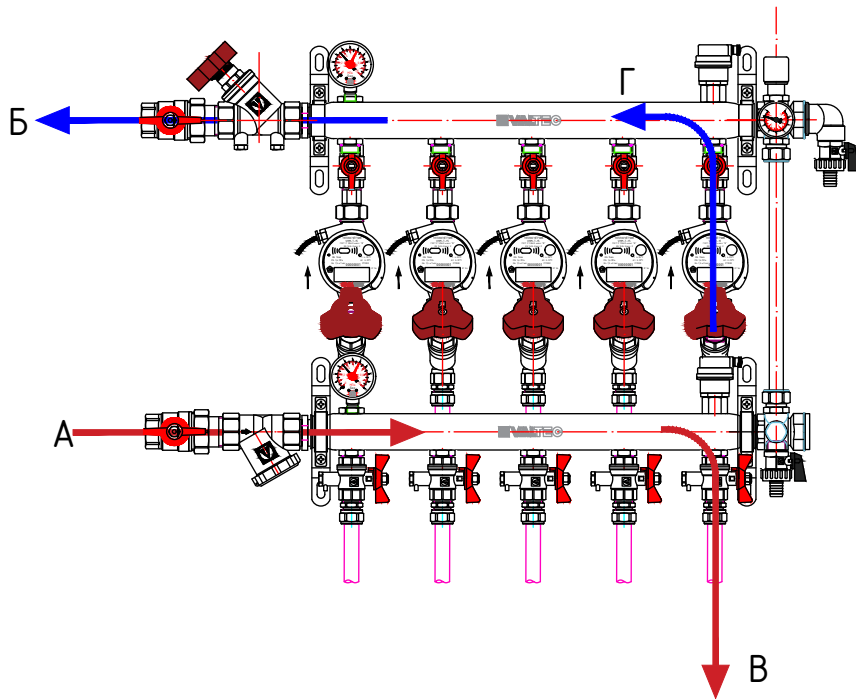
VALTEC

Лист

189

Технические характеристики этажных коллекторных узлов 1" с балансировочным клапаном на выходе из узла и байпасом, балансировочными клапанами на каждой петле

GP01R06M04



Технические характеристики

№	Наименование	Значение
1	Максимальный расход теплоносителя через коллекторный узел*	2,65 м ³ /час
2	Максимальная мощность коллекторного узла**	61,6 кВт
3	Расчетная пропускная способность, Kvs	2,92 м ³ /час
4	Максимальная температура	95°C
5	Максимальное рабочее давление	8 бар
6	Максимальная пропускная способность узла по линии В-Г при установке счетчика на 0,6 м ³ /час	0,6 м ³ /час
7	Максимальная пропускная способность узла по линии В-Г при отсутствии счетчика*	0,95 м ³ /час
8	Размер резьбы присоединительных патрубков на входе в коллектор	Г 1" ВР
9	Количество выходов коллектора	2-8

* При скорости движения теплоносителя 1,5 м/с

**Для расчётного перепада температур 20°C

Материал - см. техническую документацию на изделия

изм.	лист	№ документа	подпись	дата
------	------	-------------	---------	------

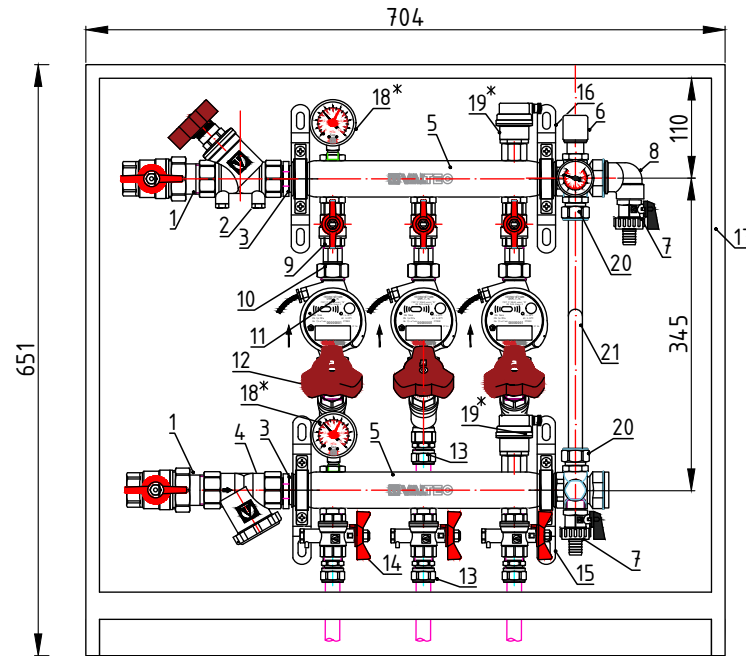
VALTEC

Лист

190

Этажный коллекторный узел 1" с балансировочным клапаном на выходе из узла и байпасом, балансировочными клапанами на каждой петле 3 вых. x 1/2"

GP01R06M04-03



№	Наименование	Артикул	Кол.
18*	Манометр с нижним подключением 1/4" с переходной футоркой	VT.TM50.D.02 и VT.Gr.581.N.04.02	2
19*	Воздухоотводчик автоматический 1/2" с отсечным клапаном	VT.502.NH.04 и VT.539.N.04	2
20	Фитинг для МПТ "евроконус" 16x3/4ЕК	VT.4420	2
21	Труба металлополимерная 16x2,0 длиной 400мм	PEX-AL-PEX	1

Спецификация

№	Наименование	Артикул	Кол.
1	Кран шаровой VALTEC BASE с полусгоном 1"	VT.227.N.06	2
2	Клапан балансировочный ручной 1"	VT.054.N.06	1
3	Фитинг резьбовой – ниппель 1"	VT.Gr.582.N.0006	2
4	Фильтр механической очистки косо́й 1'	VT.193.N.06	1
5	Коллектор из нержавеющей стали с межосевым расстоянием выходов 100 мм 1", 3 x 1/2", с ручным воздухоотводчиком	VTc.510.SS.060403	2
6	Байпас проходной с перепускным клапаном и термометром	VT.0667T.0.0	1
7	Кран дренажный 1/2"	VT.430.N.04	2
8	Отвод коллекторный 1"x1/2"	VTc.531.N.0604	2
9	Кран шаровой VALTEC BASE 1/2"	VT.217.N.04	3
10	Полусгон с накидной гайкой 1/2"	VT.Gr.611.N.0004	6
11	Теплосчетчик квартирный с тахометрическим расходомером (для установки на обратный трубопровод) 0,6 м ³ /час	VHM-T-15/0,6/0/	3
12	Клапан балансировочный ручной 1/2"	VT.054.N.04	3
13	Фитинг обжимной с переходом на наружную резьбу 16 мм x 1/2" или 20x1/2"	VTm.301.N.001604 или VTm.301.N.002004	6
14	Кран шаровой для подключения датчика температуры 1/2"	VT.247.N.04	3
15	Кронштейн из НС одинарный высокий	VTc.130.INH	2
16	Кронштейн из НС одинарный низкий	VTc.130.INS	2
17	Коллекторный шкаф пристраиваемый глубокий ШРНГ-3 или встраиваемый ШРВ-3	VTc.541.D.03 или VTc.540.0.03	1

* – комплектация по запросу

изм.	лист	№ документа	подпись	дата
------	------	-------------	---------	------

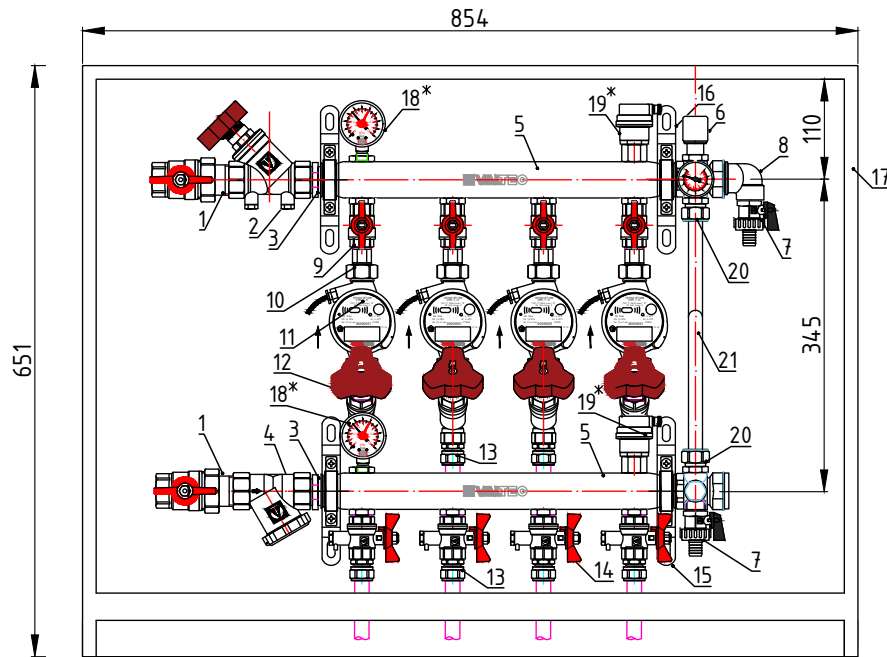
VALTEC

Лист

191

Этажный коллекторный узел 1" с балансировочным клапаном на выходе из узла и байпасом, балансировочными клапанами на каждой петле 4 вых. x 1/2"

GP01R06M04-04



№	Наименование	Артикул	Кол.
18*	Манометр с нижним подключением 1/4" с переходной футоркой	VT.TM50.D.02 и VTr.581.N.04.02	2
19*	Воздухоотводчик автоматический 1/2" с отсечным клапаном	VT.502.NH.04 и VT.539.N.04	2
20	Фитинг для МПТ "евроконус" 16x3/4ЕК	VT.4420	2
21	Труба металлополимерная 16x2,0 длиной 400мм	PEX-AL-PEX	1

Спецификация			
№	Наименование	Артикул	Кол.
1	Кран шаровой VALTEC BASE с полусгоном 1"	VT.227.N.06	2
2	Клапан балансировочный ручной 1"	VT.054.N.06	1
3	Фитинг резьбовой – ниппель 1"	VTr.582.N.0006	2
4	Фильтр механической очистки косо́й 1'	VT.193.N.06	1
5	Коллектор из нержавеющей стали с межосевым расстоянием выходов 100 мм 1", 4 x 1/2", с ручным воздухоотводчиком	VTc.510.SS.0604.04	2
6	Байпас проходной с перепускным клапаном и термометром	VT.0667T.0.0	1
7	Кран дренажный 1/2"	VT.430.N.04	2
8	Отвод коллекторный 1"x1/2"	VTc.531.N.0604	2
9	Кран шаровой VALTEC BASE 1/2"	VT.217.N.04	4
10	Полусгон с накидной гайкой 1/2"	VTr.611.N.0004	8
11	Теплосчетчик квартирный с тахометрическим расходомером (для установки на обратный трубопровод) 0,6 м ³ /час	VHM-T-15/0,6/0/	4
12	Клапан балансировочный ручной 1/2"	VT.054.N.04	4
13	Фитинг обжимной с переходом на наружную резьбу 16 мм x 1/2" или 20x1/2"	VTm.301.N.001604 или VTm.301.N.002004	8
14	Кран шаровой для подключения датчика температуры 1/2"	VT.247.N.04	4
15	Кронштейн из НС одинарный высокий	VTc.130.INH	2
16	Кронштейн из НС одинарный низкий	VTc.130.INS	2
17	Коллекторный шкаф пристраиваемый глубокий ШРНГ-4 или встраиваемый ШРВ-4	VTc.541.D.04 или VTc.540.0.04	1

* – комплектация по запросу

изм.	лист	№ документа	подпись	дата
------	------	-------------	---------	------

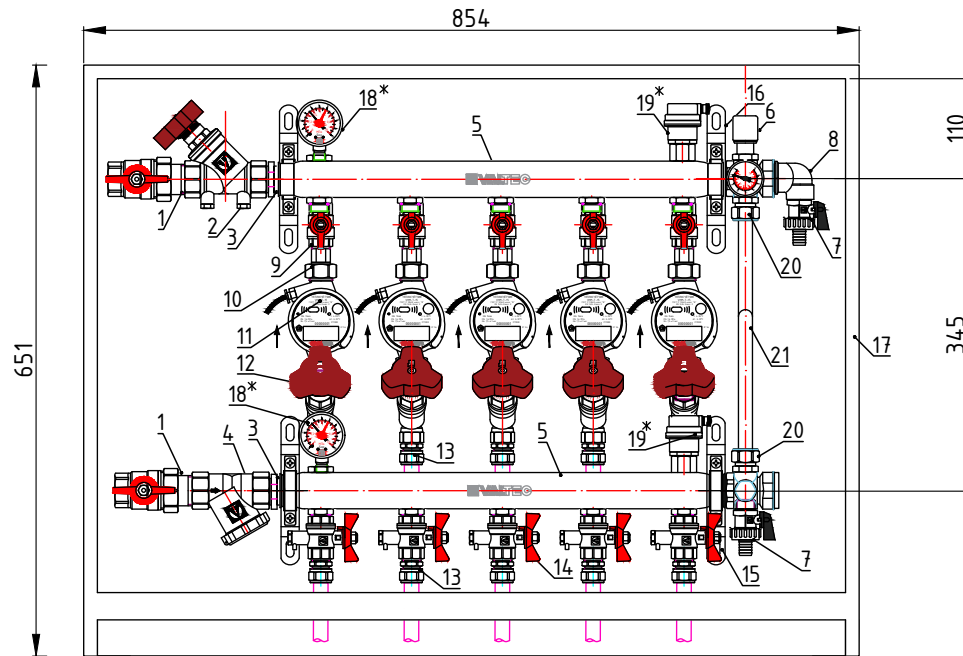
VALTEC

Лист

192

Этажный коллекторный узел 1" с балансировочным клапаном на выходе из узла и байпасом, балансировочными клапанами на каждой петле 5 вых. x 1/2"

GP01R06M04-05



№	Наименование	Артикул	Кол.
18*	Манометр с нижним подключением 1/4" с переходной футоркой	VT.TM50.D.02 и VT.Tr.581.N.0402	2
19*	Воздухоотводчик автоматический 1/2" с отсечным клапаном	VT.502.NH.04 и VT.539.N.04	2
20	Фитинг для МПТ "евроконус" 16x3/4ЕК	VT.4420	2
21	Труба металлополимерная 16x2,0 длиной 400мм	PEX-AL-PEX	1

Спецификация			
№	Наименование	Артикул	Кол.
1	Кран шаровой VALTEC BASE с полусгоном 1"	VT.227.N.06	2
2	Клапан балансировочный ручной 1"	VT.054.N.06	1
3	Фитинг резьбовой – ниппель 1"	VT.Tr.582.N.0006	2
4	Фильтр механической очистки косой 1'	VT.193.N.06	1
5	Коллектор из нержавеющей стали с межосевым расстоянием выходов 100 мм 1", 5 x 1/2", с ручным воздухоотводчиком	VTc.510.SS.060405	2
6	Байпас проходной с перепускным клапаном и термометром	VT.0667T.0.0	1
7	Кран дренажный 1/2"	VT.430.N.04	2
8	Отвод коллекторный 1"x1/2"	VTc.531.N.0604	2
9	Кран шаровой VALTEC BASE 1/2"	VT.217.N.04	5
10	Полусгон с накидной гайкой 1/2"	VT.Tr.611.N.0004	10
11	Теплосчетчик квартирный с тахометрическим расходомером (для установки на обратный трубопровод) 0,6 м ³ /час	VHM-T-15/0,6/0/	5
12	Клапан балансировочный ручной 1/2"	VT.054.N.04	5
13	Фитинг обжимной с переходом на наружную резьбу 16 мм x 1/2" или 20x1/2"	VTm.301.N.001604 или VTm.301.N.002004	10
14	Кран шаровой для подключения датчика температуры 1/2"	VT.247.N.04	5
15	Кронштейн из НС одинарный высокий	VTc.130.INH	2
16	Кронштейн из НС одинарный низкий	VTc.130.INS	2
17	Коллекторный шкаф пристраиваемый глубокий ШРНГ-4 или встраиваемый ШРВ-4	VTc.541.D.04 или VTc.540.0.04	1

* – комплектация по запросу

изм.	лист	№ документа	подпись	дата
------	------	-------------	---------	------

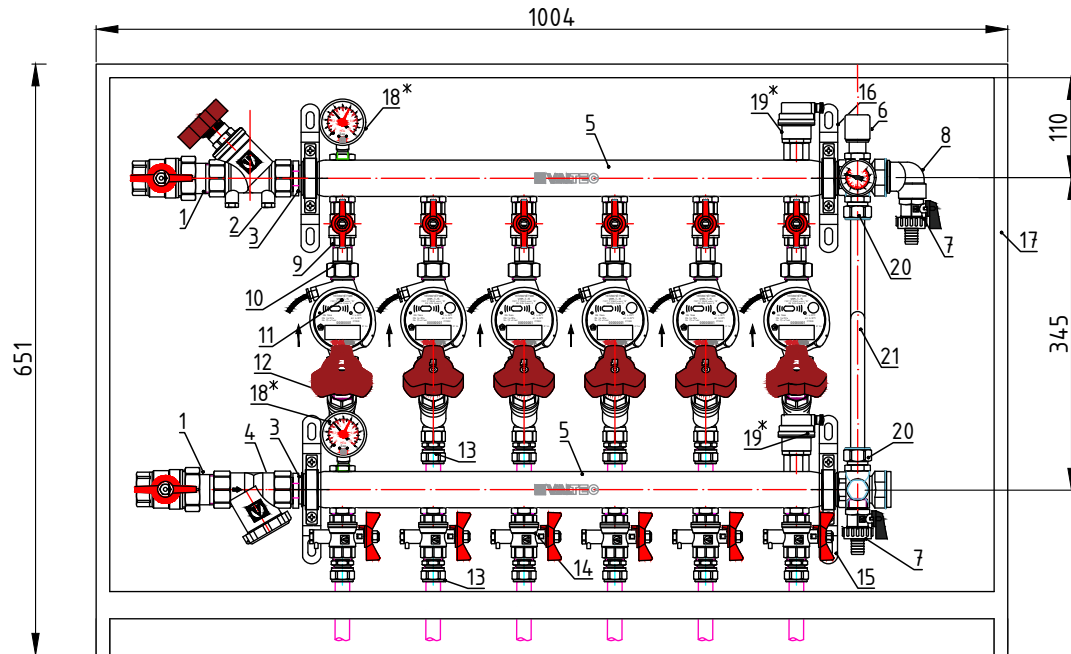
VALTEC

Лист

193

Этажный коллекторный узел 1" с балансировочным клапаном на выходе из узла и байпасом, балансировочными клапанами на каждой петле 6 вых. x 1/2"

GP01R06M04-06



№	Наименование	Артикул	Кол.
18*	Манометр с нижним подключением 1/4" с переходной футоркой	VT.TM50.D.02 и VT.Г.581.N.04.02	2
19*	Воздухоотводчик автоматический 1/2" с отсечным клапаном	VT.502.NH.04 и VT.539.N.04	2
20	Фитинг для МПТ "евроконус" 16x3/4ЕК	VT.4.420	2
21	Труба металлополимерная 16x2,0 длиной 400мм	PEX-AL-PEX	1

Спецификация			
№	Наименование	Артикул	Кол.
1	Кран шаровой VALTEC BASE с полусгоном 1"	VT.227.N.06	2
2	Клапан балансировочный ручной 1"	VT.054.N.06	1
3	Фитинг резьбовой – ниппель 1"	VT.Г.582.N.0006	2
4	Фильтр механической очистки косо́й 1'	VT.193.N.06	1
5	Коллектор из нержавеющей стали с межосевым расстоянием выходов 100 мм 1", 6 x 1/2", с ручным воздухоотводчиком	VTc.510.SS.060406	2
6	Байпас проходной с перепускным клапаном и термометром	VT.0667T.0.0	1
7	Кран дренажный 1/2"	VT.4.30.N.04	2
8	Отвод коллекторный 1"x1/2"	VTc.531.N.0604	2
9	Кран шаровой VALTEC BASE 1/2"	VT.217.N.04	6
10	Полусгон с накидной гайкой 1/2"	VT.Г.611.N.0004	12
11	Теплосчетчик квартирный с тахометрическим расходомером (для установки на обратный трубопровод) 0,6 м ³ /час	VHM-T-15/0,6/0/	6
12	Клапан балансировочный ручной 1/2"	VT.054.N.04	6
13	Фитинг обжимной с переходом на наружную резьбу 16 мм x 1/2" или 20x1/2"	VTm.301.N.001604 или VTm.301.N.002004	12
14	Кран шаровой для подключения датчика температуры 1/2"	VT.247.N.04	6
15	Кронштейн из НС одинарный высокий	VTc.130.INH	2
16	Кронштейн из НС одинарный низкий	VTc.130.INS	2
17	Коллекторный шкаф пристраиваемый глубокий ШРНГ-5 или встраиваемый ШРВ-5	VTc.541.D.05 или VTc.540.0.05	1

* – комплектация по запросу

изм.	лист	N документа	подпись	дата
------	------	-------------	---------	------

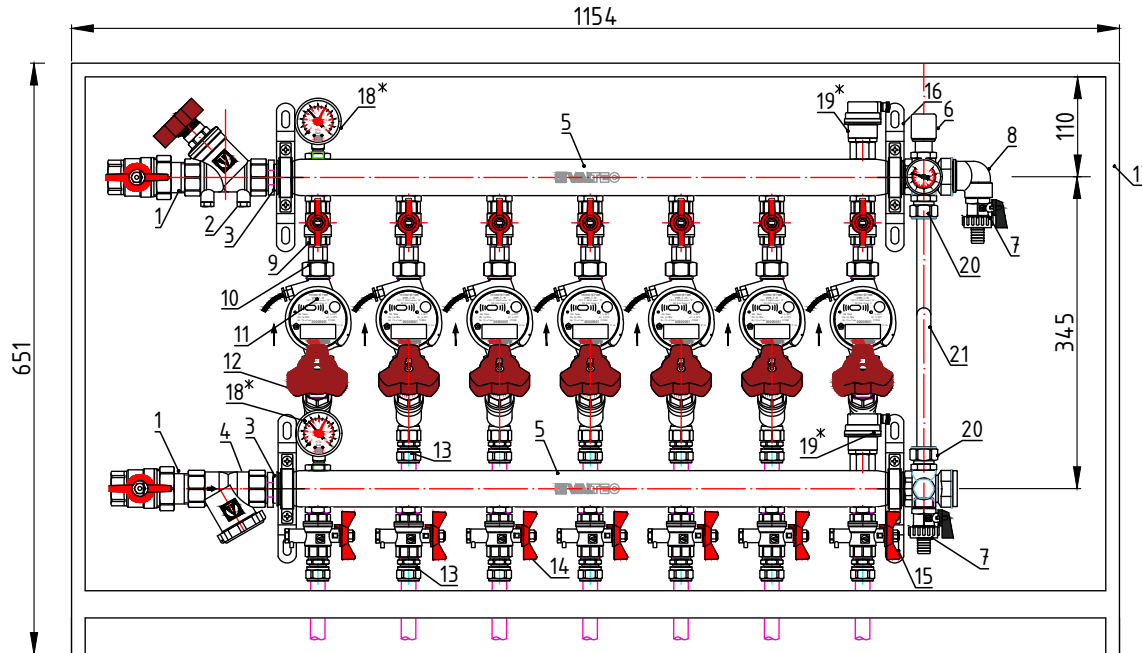
VALTEC

Лист

194

Этажный коллекторный узел 1" с балансировочным клапаном на выходе из узла и байпасом, балансировочными клапанами на каждой петле 7 вых. x 1/2"

GP01R06M04-07



№	Наименование	Артикул	Кол.
18*	Манометр с нижним подключением 1/4" с переходной футоркой	VT.TM50.D.02 и VT.Gr.581.N.04.02	2
19*	Воздухоотводчик автоматический 1/2" с отсечным клапаном	VT.502.NH.04 и VT.539.N.04	2
20	Фитинг для МПТ "евроконус" 16x3/4ЕК	VT.4420	2
21	Труба металлополимерная 16x2,0 длиной 400мм	PEX-AL-PEX	1

Спецификация			
№	Наименование	Артикул	Кол.
1	Кран шаровой VALTEC BASE с полусгоном 1"	VT.227.N.06	2
2	Клапан балансировочный ручной 1"	VT.054.N.06	1
3	Фитинг резьбовой – ниппель 1"	VT.Gr.582.N.0006	2
4	Фильтр механической очистки косо́й 1'	VT.193.N.06	1
5	Коллектор из нержавеющей стали с межосевым расстоянием выходов 100 мм 1", 7 x 1/2", с ручным воздухоотводчиком	VTc.510.SS.060407	2
6	Байпас проходной с перепускным клапаном и термометром	VT.0667T.0.0	1
7	Кран дренажный 1/2"	VT.430.N.04	2
8	Отвод коллекторный 1"x1/2"	VTc.531.N.0604	2
9	Кран шаровой VALTEC BASE 1/2"	VT.217.N.04	7
10	Полусгон с накидной гайкой 1/2"	VT.Gr.611.N.0004	14
11	Теплосчетчик квартирный с тахометрическим расходомером (для установки на обратный трубопровод) 0,6 м³/час	VHM-T-15/0,6/0/	7
12	Клапан балансировочный ручной 1/2"	VT.054.N.04	7
13	Фитинг обжимной с переходом на наружную резьбу 16 мм x 1/2" или 20x1/2"	VTm.301.N.001604 или VTm.301.N.002004	14
14	Кран шаровой для подключения датчика температуры 1/2"	VT.247.N.04	7
15	Кронштейн из НС одинарный высокий	VTc.130.INH	2
16	Кронштейн из НС одинарный низкий	VTc.130.INS	2
17	Коллекторный шкаф пристраиваемый глубокий ШРНГ-6 или встраиваемый ШРВ-6	VTc.541.D.06 или VTc.540.0.06	1

* – комплектация по запросу

изм.	лист	№ документа	подпись	дата
------	------	-------------	---------	------

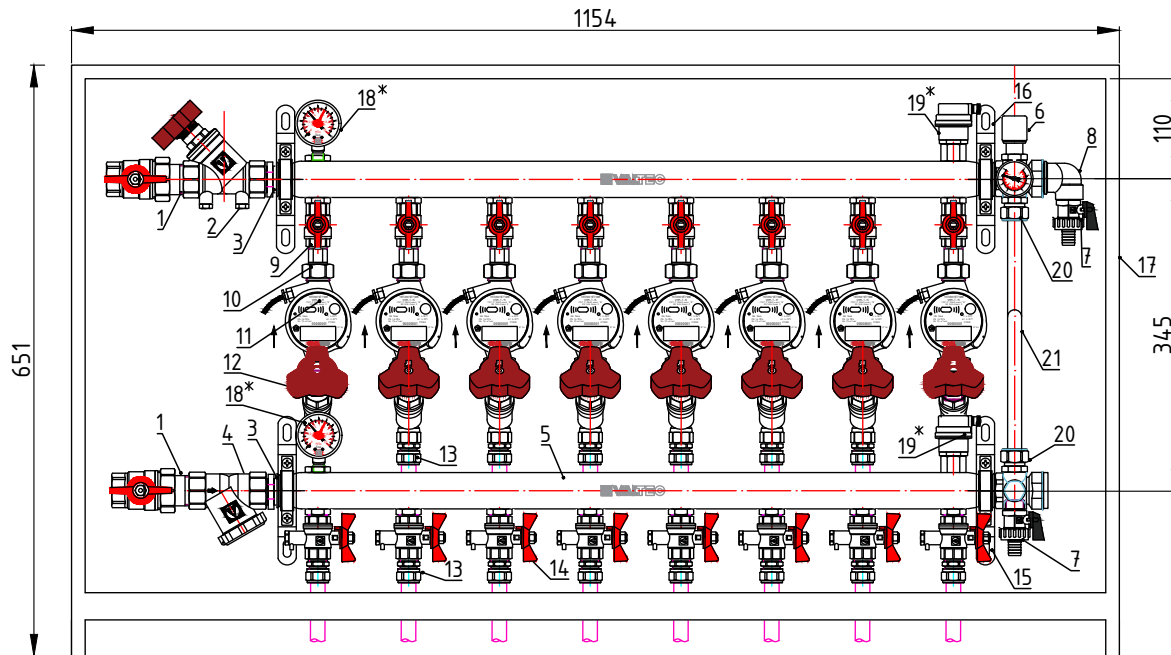
VALTEC

Лист

195

Этажный коллекторный узел 1" с балансировочным клапаном на выходе из узла и байпасом, балансировочными клапанами на каждой петле 8 вых. x 1/2"

GP01R06M04-08



№	Наименование	Артикул	Кол.
18*	Манометр с нижним подключением 1/4" с переходной футоркой	VT.TM50.D.02 и VT.Гр.581.N.0402	2
19*	Воздухоотводчик автоматический 1/2" с отсечным клапаном	VT.502.NH.04 и VT.539.N.04	2
20	Фитинг для МПТ "евроконус" 16x3/4ЕК	VT.4.420	2
21	Труба металлополимерная 16x2,0 длиной 400мм	PEX-AL-PEX	1

Спецификация			
№	Наименование	Артикул	Кол.
1	Кран шаровой VALTEC BASE с полусгоном 1"	VT.227.N.06	2
2	Клапан балансировочный ручной 1"	VT.054.N.06	1
3	Фитинг резьбовой – ниппель 1"	VT.Гр.582.N.0006	2
4	Фильтр механической очистки косо́й 1"	VT.193.N.06	1
5	Коллектор из нержавеющей стали с межосевым расстоянием выходов 100 мм 1", 8 x 1/2", с ручным воздухоотводчиком	VTc.510.SS.060408	2
6	Байпас проходной с перепускным клапаном и термометром	VT.0667T.0.0	1
7	Кран дренажный 1/2"	VT.430.N.04	2
8	Отвод коллекторный 1"x1/2"	VTc.531.N.0604	2
9	Кран шаровой VALTEC BASE 1/2"	VT.217.N.04	8
10	Полусгон с накидной гайкой 1/2"	VT.Гр.611.N.0004	16
11	Теплосчетчик квартирный с тахометрическим расходомером (для установки на обратный трубопровод) 0,6 м³/час	VHM-T-15/0,6/0/	8
12	Клапан балансировочный ручной 1/2"	VT.054.N.04	8
13	Фитинг обжимной с переходом на наружную резьбу 16 мм x 1/2" или 20x1/2"	VTm.301.N.001604 или VTm.301.N.002004	16
14	Кран шаровой для подключения датчика температуры 1/2"	VT.247.N.04	8
15	Кронштейн из НС одинарный высокий	VTc.130.INH	2
16	Кронштейн из НС одинарный низкий	VTc.130.INS	2
17	Коллекторный шкаф пристраиваемый глу́докий ШРНГ-6 или встраиваемый ШРВ-6	VTc.541.D.06 или VTc.540.0.06	1

* – комплектация по запросу

изм.	лист	№ документа	подпись	дата
------	------	-------------	---------	------

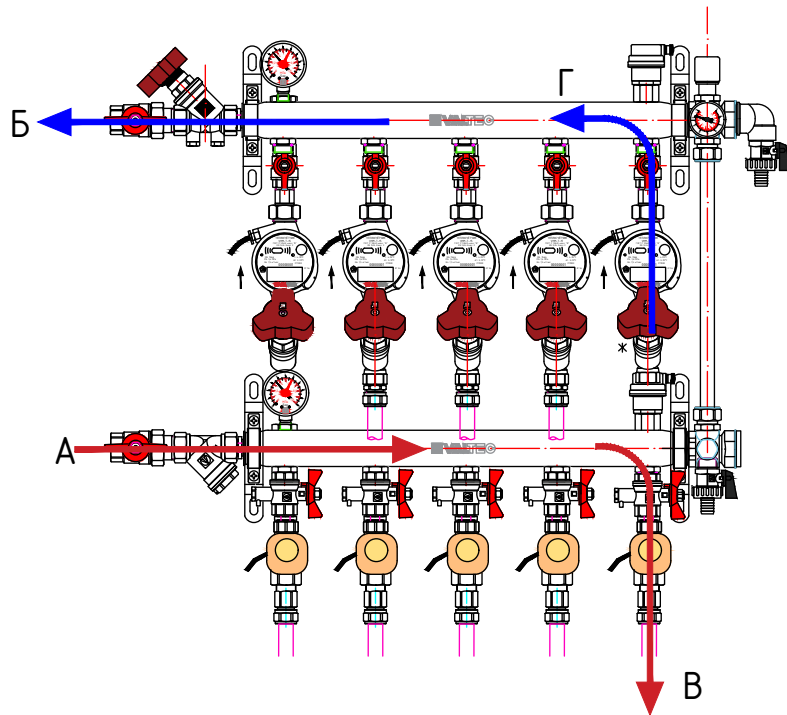
VALTEC

Лист

196

Технические характеристики этажных коллекторных узлов 3/4" с балансировочным клапаном на выходе из узла и байпасом, термостатическими клапанами VT.034 и балансировочными клапанами на каждой петле

GP02R05M04



Технические характеристики

№	Наименование	Значение
1	Максимальный расход теплоносителя через коллекторный узел*	1,69 м ³ /час
2	Максимальная мощность коллекторного узла**	39,4 кВт
3	Расчетная пропускная способность, Kvs	1,71 м ³ /час
4	Максимальная температура	95°C
5	Максимальное рабочее давление	8 бар
6	Максимальная пропускная способность узла по линии В-Г при установке счетчика на 0,6 м ³ /час	0,6 м ³ /час
7	Максимальная пропускная способность узла по линии В-Г при отсутствии счетчика***	0,939 м ³ /час
8	Размер резьбы присоединительных патрубков на входе в коллектор	Г 3/4" ВР
9	Количество выходов коллектора	2-8
* При скорости движения теплоносителя 1,5 м/с		
**Для расчётного перепада температур 20°C		
***При номинальном перепаде давления на термостатическом клапане 0,1 бар		
Материал - см. техническую документацию на изделия		

изм.	лист	N документа	подпись	дата	

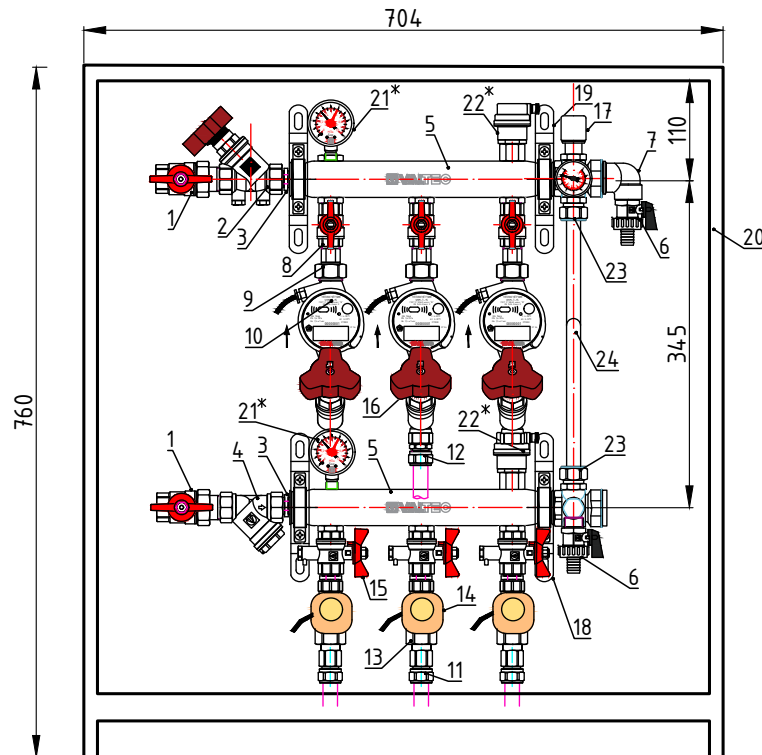
VALTEC

Лист

197

Этажный коллекторный узел 3/4" с балансировочным клапаном на выходе из узла и байпасом, термостатическими клапанами VT.034 и настроечными клапанами VT.020 на каждой петле
3 вых. x 1/2"

GP02R05M04-03



№	Наименование	Артикул	Кол.
1	Кран шаровой VALTEC BASE с полусгоном 3/4"	VT.227.N.05	2
2	Клапан балансировочный ручной 3/4"	VT.054.N.05	1
3	Фитинг резьбовой – ниппель переходной 1"x3/4"	VTGr.580.N.0605	2
4	Фильтр механической очистки косою 3/4"	VT.192.N.05	1
5	Коллектор из нержавеющей стали с межосевым расстоянием выходов 100 мм 1", 3 x 1/2", с ручным воздухоотводчиком	VTc.510.SS.060403	2
6	Кран дренажный 1/2"	VT.4.30.N.04	2
7	Отвод коллекторный 1"x1/2"	VTc.531.N.0604	2
8	Кран шаровой VALTEC BASE 1/2"	VT.217.N.04	3
9	Полусгон с накидной гайкой 1/2"	VTGr.611.N.0004	6
10	Теплосчетчик квартирный с тахометрическим расходомером (для установки на обратный трубопровод) 0,6 м ³ /час	VHM-T-15/0,6/0/	3
11	Фитинг обжимной с переходом на внутреннюю резьбу 16 мм x 1/2" или 20x1/2"	VTm.302.N.001604 или VTm.302.N.002004	3
12	Фитинг обжимной с переходом на наружную резьбу 16 мм x 1/2" или 20x1/2"	VTm.301.N.001604 или VTm.301.N.002004	3
13	Клапан термостатический прямой 1/2"	VT.034	3
14	Сервопривод электротермический, нормально открытый, 230В	VT. TE 3042A.220A	3
15	Кран шаровой для подключения датчика температуры 1/2"	VT.247.N.04	3
16	Клапан балансировочный ручной 1/2"	VT.054.N.04	3
17	Байпас проходной с перепускным клапаном и термометром	VT.0667T.0.0	1
18	Кронштейн из НС одинарный высокий	VTc.130.INH	2
19	Кронштейн из НС одинарный низкий	VTc.130.INS	2

№	Наименование	Артикул	Кол.
20	Коллекторный шкаф встраиваемый ШРВ-3	VTc.540.0.03	1
21*	Манометр с нижним подключением 1/4" с переходной футоркой	VT.TM50.D.02 и VTGr.581.N.0402	2
22*	Воздухоотводчик автоматический 1/2" с отсечным клапаном	VT.502.NH.04 и VT.539.N.04	2
23	Фитинг для МПТ "евроконус" 16x3/4ЕК	VT.4420	2
24	Труба металлополимерная 16x2,0 длиной 400мм	PEX-AL-PEX	1

*- комплектация по запросу

изм.	лист	№ документа	подпись	дата

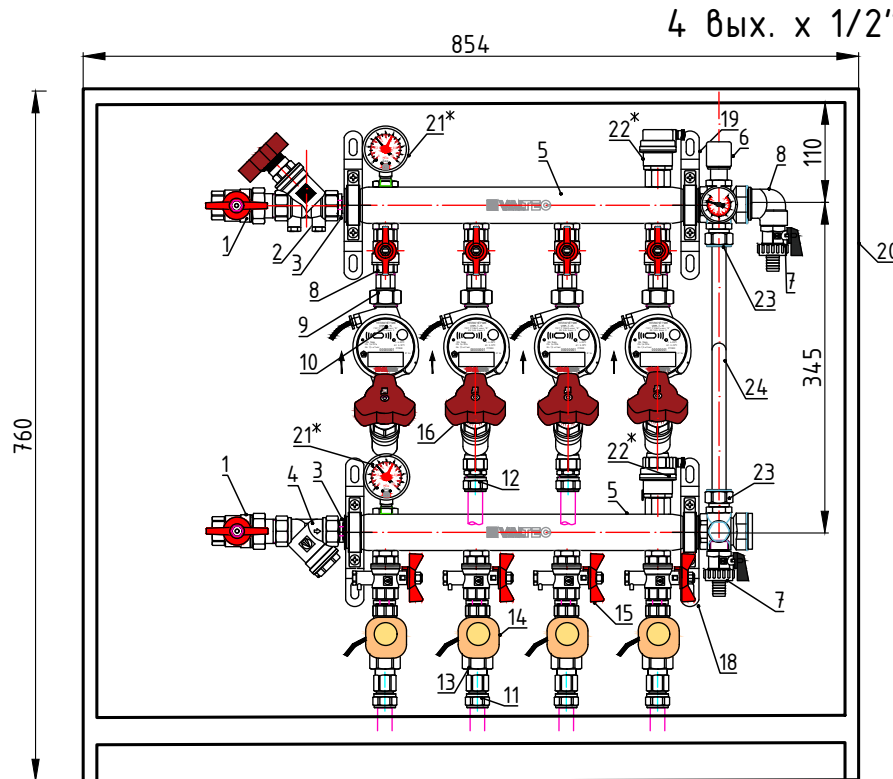
VALTEC

Лист

198

Этажный коллекторный узел 3/4" с балансировочным клапаном на выходе из узла и байпасом, термостатическими клапанами VT.034 и настроечными клапанами VT.020 на каждой петле

GP02R05M04-04



№	Наименование	Артикул	Кол.
1	Кран шаровой VALTEC BASE с полусгоном 3/4"	VT.227.N.05	2
2	Клапан балансировочный ручной 3/4"	VT.054.N.05	1
3	Фитинг резьбовой – ниппель переходной 1"x3/4"	VTг.580.N.0605	2
4	Фильтр механической очистки косо́й 3/4"	VT.192.N.05	1
5	Коллектор из нержавеющей стали с межосевым расстоянием выходов 100 мм 1", 4 x 1/2", с ручным воздухоотводчиком	VTс.510.SS.060404	2
6	Кран дренажный 1/2"	VT.430.N.04	2
7	Отвод коллекторный 1"x1/2"	VTс.531.N.0604	2
8	Кран шаровой VALTEC BASE 1/2"	VT.217.N.04	4
9	Полусгон с накидной гайкой 1/2"	VTг.611.N.0004	8
10	Теплосчетчик квартирный с тахометрическим расходомером (для установки на обратный трубопровод) 0,6 м ³ /час	VHM-T-15/0,6/0/	4
11	Фитинг обжимной с переходом на внутреннюю резьбу 16 мм x 1/2" или 20x1/2"	VTм.302.N.001604 или VTм.302.N.002004	4
12	Фитинг обжимной с переходом на наружную резьбу 16 мм x 1/2" или 20x1/2"	VTм.301.N.001604 или VTм.301.N.002004	4
13	Клапан термостатический прямой 1/2"	VT.034	4
14	Сервопривод электротермический, нормально открытый, 230В	VT. TE 3042A.220A	4
15	Кран шаровой для подключения датчика температуры 1/2"	VT.247.N.04	4
16	Клапан балансировочный ручной 1/2"	VT.054.N.04	4
17	Байпас проходной с перепускным клапаном и термометром	VT.0667T.0.0	1
18	Кронштейн из НС одинарный высокий	VTс.130.INH	2
19	Кронштейн из НС одинарный низкий	VTс.130.INS	2

№	Наименование	Артикул	Кол.
20	Коллекторный шкаф встраиваемый ШРВ-4	VTс.540.0.04	1
21*	Манометр с нижним подключением 1/4" с переходной футоркой	VT.ТМ50.D.02 и VTг.581.N.0402	2
22*	Воздухоотводчик автоматический 1/2" с отсечным клапаном	VT.502.NH.04 и VT.539.N.04	2
23	Фитинг для МПТ "евроконус" 16x3/4ЕК	VT.4420	2
24	Труба металлополимерная 16x2,0 длиной 400мм	PEX-AL-PEX	1

* – комплектация по запросу

изм.	лист	№ документа	подпись	дата
------	------	-------------	---------	------

VALTEC

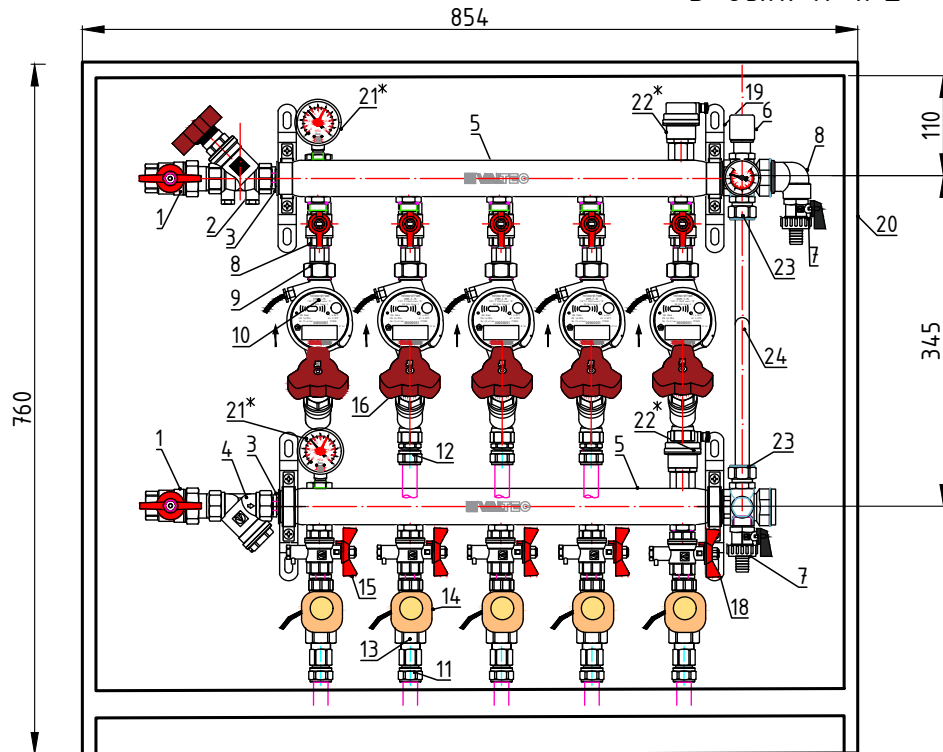
Лист

199

Этажный коллекторный узел 3/4" с балансировочным клапаном на выходе из узла и байпасом, термостатическими клапанами VT.034 и настроечными клапанами VT.020 на каждой петле

GP02R05M04-05

5 вых. x 1/2"



№	Наименование	Артикул	Кол.
20	Коллекторный шкаф встраиваемый ШРВ-4	VTc.540.0.04	1
21*	Манометр с нижним подключением 1/4" с переходной футоркой	VT.TM50.D.02 и VTГр.581.N.0402	2
22*	Воздухоотводчик автоматический 1/2" с отсечным клапаном	VT.502.NH.04 и VT.539.N.04	2
23	Фитинг для МПТ "евроконус" 16x3/4ЕК	VT.4420	2
24	Труба металлополимерная 16x2,0 длиной 400мм	PEX-AL-PEX	1

№	Наименование	Артикул	Кол.
1	Кран шаровой VALTEC BASE с полусгоном 3/4"	VT.227.N.05	2
2	Клапан балансировочный ручной 3/4"	VT.054.N.05	1
3	Фитинг резьбовой – ниппель переходной 1"x3/4"	VTГр.580.N.0605	2
4	Фильтр механической очистки косо́й 3/4"	VT.192.N.05	1
5	Коллектор из нержавеющей стали с межосевым расстоянием выходов 100 мм 1", 5 x 1/2", с ручным воздухоотводчиком	VTc.510.SS.060405	2
6	Кран дренажный 1/2"	VT.430.N.04	2
7	Отвод коллекторный 1"x1/2"	VTc.531.N.0604	2
8	Кран шаровой VALTEC BASE 1/2"	VT.217.N.04	5
9	Полусгон с накидной гайкой 1/2"	VTГр.611.N.0004	10
10	Теплосчетчик квартирный с тахометрическим расходомером (для установки на обратный трубопровод) 0,6 м³/час	VHM-T-15/0,6/0/	5
11	Фитинг обжимной с переходом на внутреннюю резьбу 16 мм x 1/2" или 20x1/2"	VTm.302.N.001604 или VTm.302.N.002004	5
12	Фитинг обжимной с переходом на наружную резьбу 16 мм x 1/2" или 20x1/2"	VTm.301.N.001604 или VTm.301.N.002004	5
13	Клапан термостатический прямой 1/2"	VT.034	5
14	Сервопривод электротермический, нормально открытый, 230В	VT. TE 3042A.220A	5
15	Кран шаровой для подключения датчика температуры 1/2"	VT.247.N.04	5
16	Клапан балансировочный ручной 1/2"	VT.054.N.04	5
17	Байпас проходной с перепускным клапаном и термометром	VT.0667T.0.0	1
18	Кронштейн из НС одинарный высокий	VTc.130.INH	2
19	Кронштейн из НС одинарный низкий	VTc.130.INS	2

*- комплектация по запросу

изм.	лист	№ документа	подпись	дата
------	------	-------------	---------	------

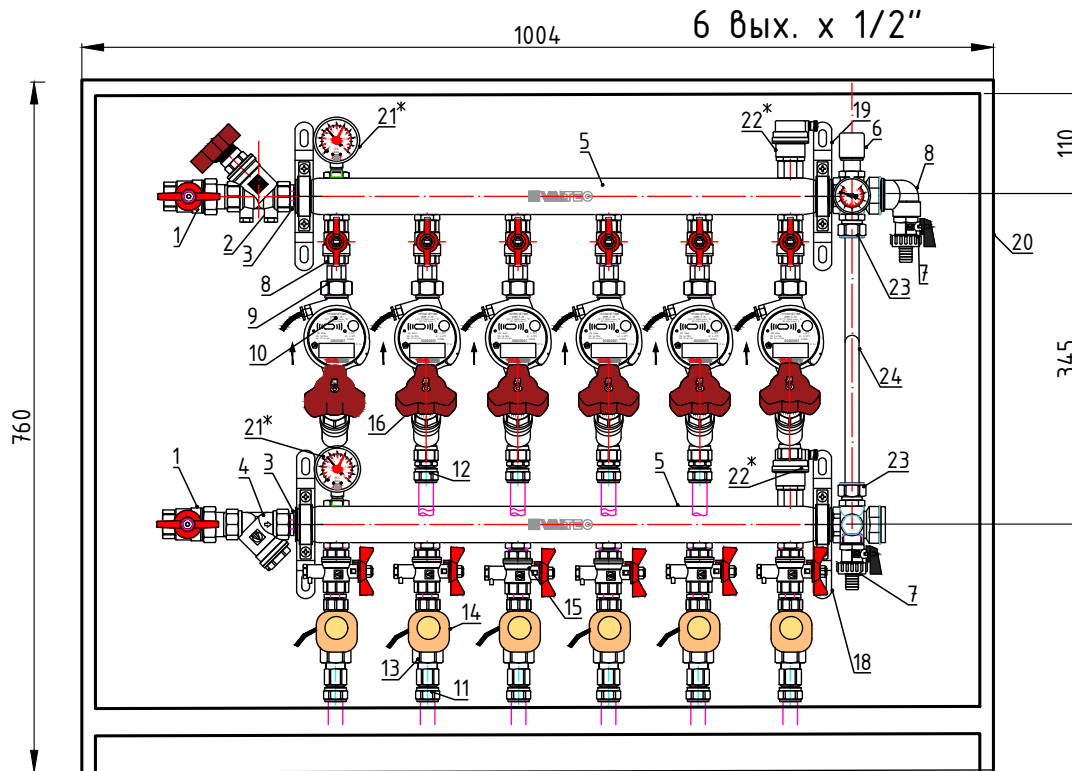
VALTEC

Лист

200

Этажный коллекторный узел 3/4" с балансировочным клапаном на выходе из узла и байпасом, термостатическими клапанами VT.034 и настроечными клапанами VT.020 на каждой петле

GP02R05M04-06



№	Наименование	Артикул	Кол.
1	Кран шаровой VALTEC BASE с полусгоном 3/4"	VT.227.N.05	2
2	Клапан балансировочный ручной 3/4"	VT.054.N.05	1
3	Фитинг резьбовой – ниппель переходной 1"x3/4"	VTг.580.N.0605	2
4	Фильтр механической очистки косо́й 3/4"	VT.192.N.05	1
5	Коллектор из нержавеющей стали с межосевым расстоянием выходов 100 мм 1", 6 x 1/2", с ручным воздухоотводчиком	VTс.510.SS.060406	2
6	Кран дренажный 1/2"	VT.430.N.04	2
7	Отвод коллекторный 1"x1/2"	VTс.531.N.0604	2
8	Кран шаровой VALTEC BASE 1/2"	VT.217.N.04	6
9	Полусгон с накидной гайкой 1/2"	VTг.611.N.0004	12
10	Теплосчетчик квартирный с тахометрическим расходомером (для установки на обратный трубопровод) 0,6 м³/час	VHM-T-15/0,6/0/	6
11	Фитинг обжимной с переходом на внутреннюю резьбу 16 мм x 1/2" или 20x1/2"	VTм.302.N.001604 или VTм.302.N.002004	6
12	Фитинг обжимной с переходом на наружную резьбу 16 мм x 1/2" или 20x1/2"	VTм.301.N.001604 или VTм.301.N.002004	6
13	Клапан термостатический прямой 1/2"	VT.034	6
14	Сервопривод электротермический, нормально открытый, 230В	VT. TE 3042A.220A	6
15	Кран шаровой для подключения датчика температуры 1/2"	VT.247.N.04	6
16	Клапан балансировочный ручной 1/2"	VT.054.N.04	6
17	Байпас проходной с перепускным клапаном и термометром	VT.0667T.0.0	1
18	Кронштейн из НС одинарный высокий	VTс.130.INH	2
19	Кронштейн из НС одинарный низкий	VTс.130.INS	2

№	Наименование	Артикул	Кол.
20	Коллекторный шкаф встраиваемый ШРВ-5	VTс.540.0.05	1
21*	Манометр с нижним подключением 1/4" с переходной футоркой	VT.TM50.D.02 и VTг.581.N.0402	2
22*	Воздухоотводчик автоматический 1/2" с отсечным клапаном	VT.502.NH.04 и VT.539.N.04	2
23	Фитинг для МПТ "евроконус" 16x3/4ЕК	VT.4420	2
24	Труба металлополимерная 16x2,0 длиной 400мм	PEX-AL-PEX	1

* – комплектация по запросу

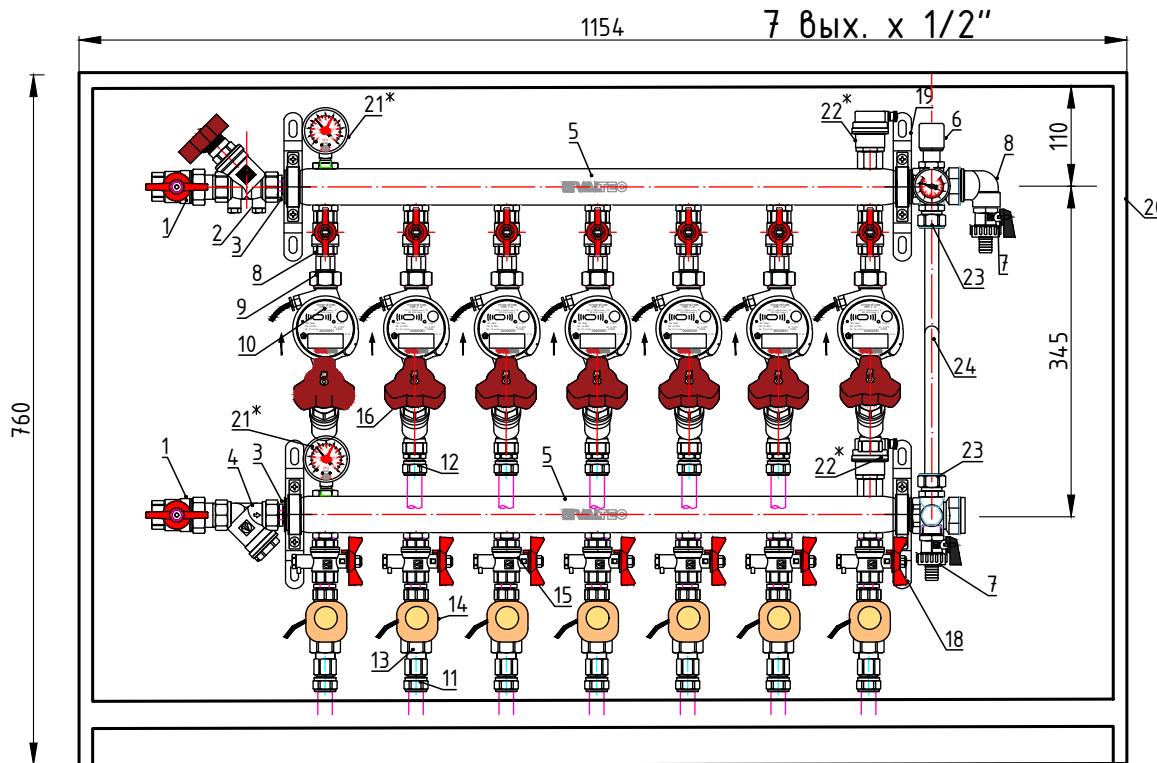
изм.	лист	№ документа	подпись	дата
------	------	-------------	---------	------

Лист

201

Этажный коллекторный узел 3/4" с балансировочным клапаном на выходе из узла и байпасом, термостатическими клапанами VT.034 и настроечными клапанами VT.020 на каждой петле

GP02R05M04-07



№	Наименование	Артикул	Кол.
1	Кран шаровой VALTEC BASE с полусгоном 3/4"	VT.227.N.05	2
2	Клапан балансировочный ручной 3/4"	VT.054.N.05	1
3	Фитинг резьбовой – ниппель переходной 1"x3/4"	VTг.580.N.0605	2
4	Фильтр механической очистки косо́й 3/4"	VT.192.N.05	1
5	Коллектор из нержавеющей стали с межосевым расстоянием выходов 100 мм 1", 7 x 1/2", с ручным воздухоотводчиком	VTc.510.SS.060407	2
6	Кран дренажный 1/2"	VT.4.30.N.04	2
7	Отвод коллекторный 1"x1/2"	VTc.531.N.0604	2
8	Кран шаровой VALTEC BASE 1/2"	VT.217.N.04	7
9	Полусгон с накидной гайкой 1/2"	VTг.611.N.0004	14
10	Теплосчетчик квартирный с тахометрическим расходомером (для установки на обратный трубопровод) 0,6 м³/час	VHM-T-15/0,6/0/	7
11	Фитинг обжимной с переходом на внутреннюю резьбу 16 мм x 1/2" или 20x1/2"	VTm.302.N.001604 или VTm.302.N.002004	7
12	Фитинг обжимной с переходом на наружную резьбу 16 мм x 1/2" или 20x1/2"	VTm.301.N.001604 или VTm.301.N.002004	7
13	Клапан термостатический прямой 1/2"	VT.034	7
14	Сервопривод электротермический, нормально открытый, 230В	VT. TE 3042A.220A	7
15	Кран шаровой для подключения датчика температуры 1/2"	VT.247.N.04	7
16	Клапан балансировочный ручной 1/2"	VT.054.N.04	7
17	Байпас проходной с перепускным клапаном и термометром	VT.0667T.0.0	1
18	Кронштейн из НС одинарный высокий	VTc.130.INH	2
19	Кронштейн из НС одинарный низкий	VTc.130.INS	2

№	Наименование	Артикул	Кол.
20	Коллекторный шкаф встраиваемый ШРВ-6	VTc.540.0.06	1
21*	Манометр с нижним подключением 1/4" с переходной футоркой	VT.TM50.D.02 и VTг.581.N.0402	2
22*	Воздухоотводчик автоматический 1/2" с отсечным клапаном	VT.502.NH.04 и VT.539.N.04	2
23	Фитинг для МПТ "евроконус" 16x3/4ЕК	VT.4420	2
24	Труба металлополимерная 16x2,0 длиной 400мм	PEX-AL-PEX	1

* – комплектация по запросу

изм.	лист	№ документа	подпись	дата
------	------	-------------	---------	------

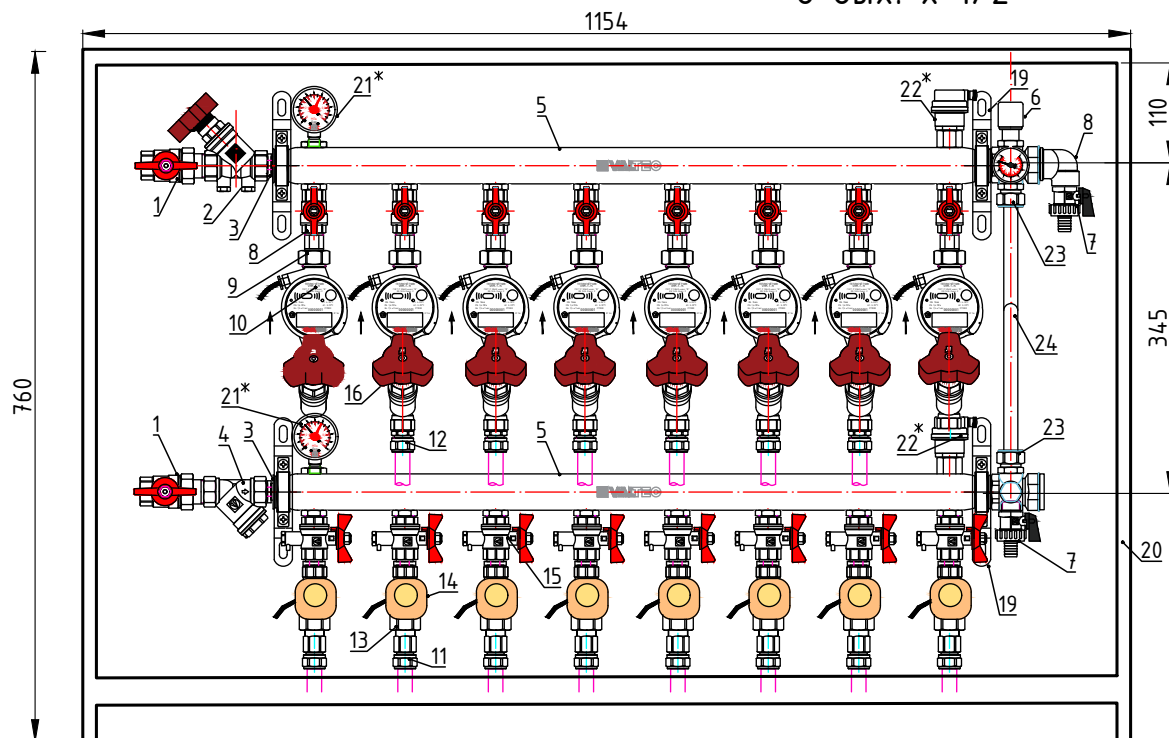


Лист

202

Этажный коллекторный узел 3/4" с балансировочным клапаном на выходе из узла и байпасом, термостатическими клапанами VT.034 и настроечными клапанами VT.020 на каждой петле
8 вых. x 1/2"

GP02R05M04-08



№	Наименование	Артикул	Кол.
1	Кран шаровой VALTEC BASE с полусгоном 3/4"	VT.227.N.05	2
2	Клапан балансировочный ручной 3/4"	VT.054.N.05	1
3	Фитинг резьбовой – ниппель переходной 1"x3/4"	VTг.580.N.0605	2
4	Фильтр механической очистки косоу 3/4"	VT.192.N.05	1
5	Коллектор из нержавеющей стали с межосевым расстоянием выходов 100 мм 1", 8 x 1/2", с ручным воздухоотводчиком	VTс.510.SS.060408	2
6	Кран дренажный 1/2"	VT.430.N.04	2
7	Отвод коллекторный 1"x1/2"	VTс.531.N.0604	2
8	Кран шаровой VALTEC BASE 1/2"	VT.217.N.04	8
9	Полусгон с накидной гайкой 1/2"	VTг.611.N.0004	16
10	Теплосчетчик квартирный с тахометрическим расходомером (для установки на обратный трубопровод) 0,6 м ³ /час	VHM-T-15/0,6/0/	8
11	Фитинг обжимной с переходом на внутреннюю резьбу 16 мм x 1/2" или 20x1/2"	VTм.302.N.001604 или VTм.302.N.002004	8
12	Фитинг обжимной с переходом на наружную резьбу 16 мм x 1/2" или 20x1/2"	VTм.301.N.001604 или VTм.301.N.002004	8
13	Клапан термостатический прямой 1/2"	VT.034	8
14	Сервопривод электротермический, нормально открытый, 230В	VT. TE 3042A.220A	8
15	Кран шаровой для подключения датчика температуры 1/2"	VT.247.N.04	8
16	Клапан балансировочный ручной 1/2"	VT.054.N.04	8
17	Байпас проходной с перепускным клапаном и термометром	VT.0667T.0.0	1
18	Кронштейн из НС одинарный высокий	VTс.130.INH	2
19	Кронштейн из НС одинарный низкий	VTс.130.INS	2

№	Наименование	Артикул	Кол.
20	Коллекторный шкаф встраиваемый ШРВ-6	VTс.540.0.06	1
21*	Манометр с нижним подключением 1/4" с переходной футоркой	VT.TM50.D.02 и VTг.581.N.0402	2
22*	Воздухоотводчик автоматический 1/2" с отсечным клапаном	VT.502.NH.04 и VT.539.N.04	2
23	Фитинг для МПТ "евроконус" 16x3/4ЕК	VT.4.420	2
24	Труба металлополимерная 16x2,0 длиной 400мм	PEX-AL-PEX	1

* – комплектация по запросу

изм.	лист	№ документа	подпись	дата
------	------	-------------	---------	------

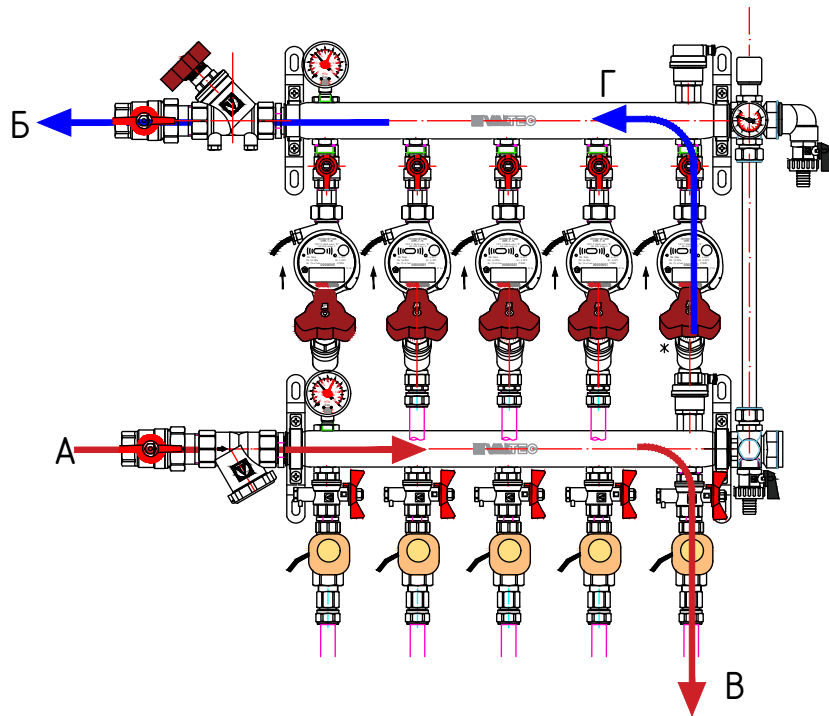
VALTEC

Лист

203

Технические характеристики этажных коллекторных узлов 1" с балансировочным клапаном на выходе из узла и байпасом, термостатическими клапанами VT.034 и балансировочными клапанами на каждой петле

GP02R06M04



Технические характеристики		
№	Наименование	Значение
1	Максимальный расход теплоносителя через коллекторный узел*	2,65 м ³ /час
2	Максимальная мощность коллекторного узла**	61,6 кВт
3	Расчетная пропускная способность, Kvs	2,76 м ³ /час
4	Максимальная температура	95°C
5	Максимальное рабочее давление	8 бар
6	Максимальная пропускная способность узла по линии В-Г при установке счетчика на 0,6 м ³ /час	0,6 м ³ /час
7	Максимальная пропускная способность узла по линии В-Г при отсутствии счетчика***	0,939 м ³ /час
8	Размер резьбы присоединительных патрубков на входе в коллектор	G 1" BP
9	Количество выходов коллектора	2-8
* При скорости движения теплоносителя 1,5 м/с		
** Для расчётного перепада температур 20°C		
*** При номинальном перепаде давления на термостатическом клапане 0,1 бар		
Материал - см. техническую документацию на изделия		

изм.	лист	N документа	подпись	дата	

VALTEC

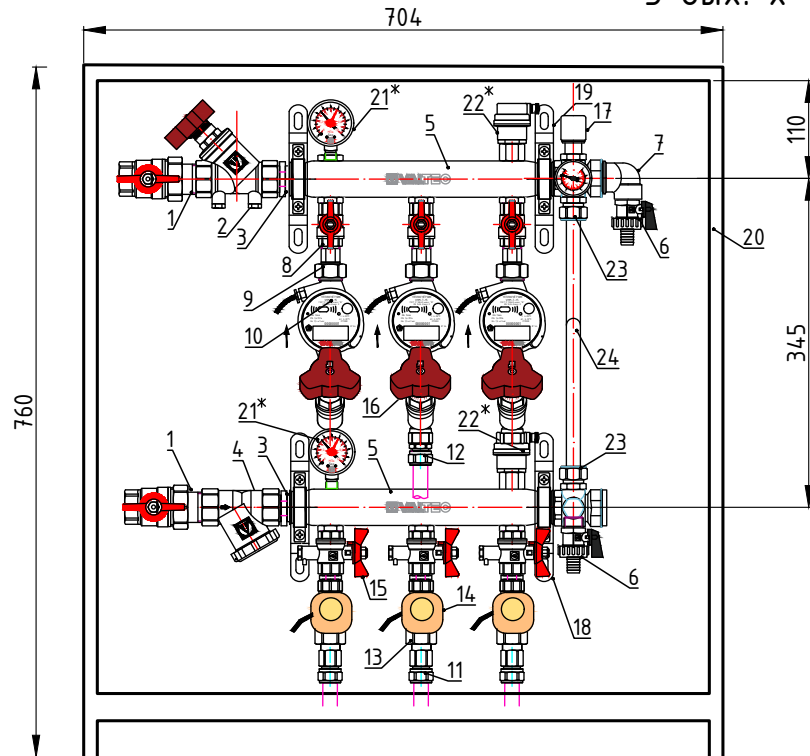
Лист

204

Этажный коллекторный узел 1" с балансировочным клапаном на выходе из узла и байпасом, термостатическими клапанами VT.034 и настроечными клапанами VT.020 на каждой петле

GP02R06M04-03

3 вых. x 1/2"



№	Наименование	Артикул	Кол.
20	Коллекторный шкаф встраиваемый ШРВ-3	VTc.540.0.03	1
21*	Манометр с нижним подключением 1/4" с переходной футоркой	VT.TM50.D.02 и VTGr.581.N.0402	2
22*	Воздухоотводчик автоматический 1/2" с отсечным клапаном	VT.502.NH.04 и VT.539.N.04	2
23	Фитинг для МПТ "евроконус" 16x3/4EK	VT.4420	2
24	Труба металлополимерная 16x2,0 длиной 400мм	PEX-AL-PEX	1

№	Наименование	Артикул	Кол.
1	Кран шаровой VALTEC BASE с полусгоном 1"	VT.227.N.06	2
2	Клапан балансировочный ручной 1"	VT.054.N.06	1
3	Фитинг резьбовой - ниппель 1"	VTGr.582.N.0006	2
4	Фильтр механической очистки косо́й 1'	VT.193.N.06	1
5	Коллектор из нержавеющей стали с межосевым расстоянием выходов 100 мм 1", 3 x 1/2", с ручным воздухоотводчиком	VTc.510.SS.060403	2
6	Кран дренажный 1/2"	VT.430.N.04	2
7	Отвод коллекторный 1"x1/2"	VTc.531.N.0604	2
8	Кран шаровой VALTEC BASE 1/2"	VT.217.N.04	3
9	Полусгон с накидной гайкой 1/2"	VTGr.611.N.0004	6
10	Теплосчетчик квартирный с тахометрическим расходомером (для установки на обратный трубопровод) 0,6 м³/час	VHM-T-15/0,6/0/	3
11	Фитинг обжимной с переходом на внутреннюю резьбу 16 мм x 1/2" или 20x1/2"	VTm.302.N.001604 или VTm.302.N.002004	3
12	Фитинг обжимной с переходом на наружную резьбу 16 мм x 1/2" или 20x1/2"	VTm.301.N.001604 или VTm.301.N.002004	3
13	Клапан термостатический прямой 1/2"	VT.034	3
14	Сервопривод электротермический, нормально открытый, 230В	VT. TE 3042A.220A	3
15	Кран шаровой для подключения датчика температуры 1/2"	VT.247.N.04	3
16	Клапан балансировочный ручной 1/2"	VT.054.N.04	3
17	Байпас проходной с перепускным клапаном и термометром	VT.0667T.0.0	1
18	Кронштейн из НС одинарный высокий	VTc.130.INH	2
19	Кронштейн из НС одинарный низкий	VTc.130.INS	2

*- комплектация по запросу

изм.	лист	№ документа	подпись	дата
------	------	-------------	---------	------

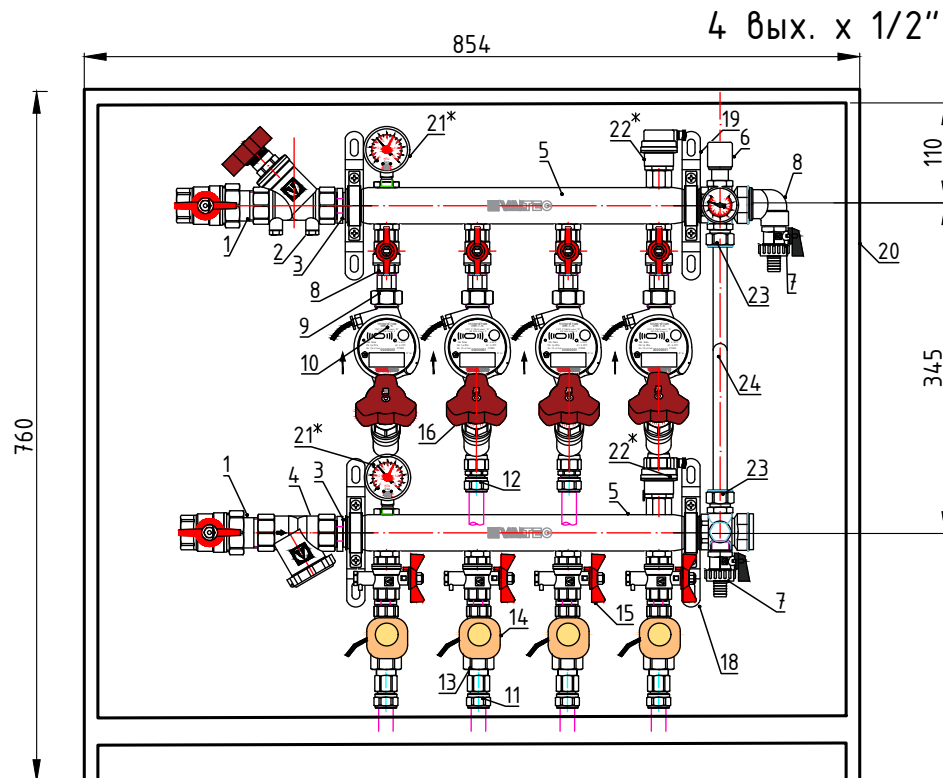
VALTEC

Лист

205

Этажный коллекторный узел 1" с балансировочным клапаном на выходе из узла и байпасом, термостатическими клапанами VT.034 и настроечными клапанами VT.020 на каждой петле

GP02R06M04-04



№	Наименование	Артикул	Кол.
20	Коллекторный шкаф встраиваемый ШРВ-4	VTc.540.0.04	1
21*	Манометр с нижним подключением 1/4" с переходной футоркой	VT.TM50.D.02 и VTГр.581.N.0402	2
22*	Воздухоотводчик автоматический 1/2" с отсечным клапаном	VT.502.NH.04 и VT.539.N.04	2
23	Фитинг для МПТ "евроконус" 16x3/4ЕК	VT.4.420	2
24	Труба металлополимерная 16x2,0 длиной 400мм	PEX-AL-PEX	1

№	Наименование	Артикул	Кол.
1	Кран шаровой VALTEC BASE с полусгоном 1"	VT.227.N.06	2
2	Клапан балансировочный ручной 1"	VT.054.N.06	1
3	Фитинг резьбовой - ниппель 1"	VTГр.582.N.0006	2
4	Фильтр механической очистки косо́й 1'	VT.193.N.06	1
5	Коллектор из нержавеющей стали с межосевым расстоянием выходов 100 мм 1", 4 x 1/2", с ручным воздухоотводчиком	VTc.510.SS.060404	2
6	Кран дренажный 1/2"	VT.430.N.04	2
7	Отвод коллекторный 1"x1/2"	VTc.531.N.0604	2
8	Кран шаровой VALTEC BASE 1/2"	VT.217.N.04	4
9	Полусгон с накидной гайкой 1/2"	VTГр.611.N.0004	8
10	Теплосчетчик квартирный с тахометрическим расходомером (для установки на обратный трубопровод) 0,6 м³/час	VHM-T-15/0,6/0/	4
11	Фитинг обжимной с переходом на внутреннюю резьбу 16 мм x 1/2" или 20x1/2"	VTm.302.N.001604 или VTm.302.N.002004	4
12	Фитинг обжимной с переходом на наружную резьбу 16 мм x 1/2" или 20x1/2"	VTm.301.N.001604 или VTm.301.N.002004	4
13	Клапан термостатический прямой 1/2"	VT.034	4
14	Сервопривод электротермический, нормально открытый, 230В	VT. TE 3042A.220A	4
15	Кран шаровой для подключения датчика температуры 1/2"	VT.247.N.04	4
16	Клапан балансировочный ручной 1/2"	VT.054.N.04	4
17	Байпас проходной с перепускным клапаном и термометром	VT.0667T.0.0	1
18	Кронштейн из НС одинарный высокий	VTc.130.INH	2
19	Кронштейн из НС одинарный низкий	VTc.130.INS	2

*- комплектация по запросу

изм.	лист	№ документа	подпись	дата
------	------	-------------	---------	------

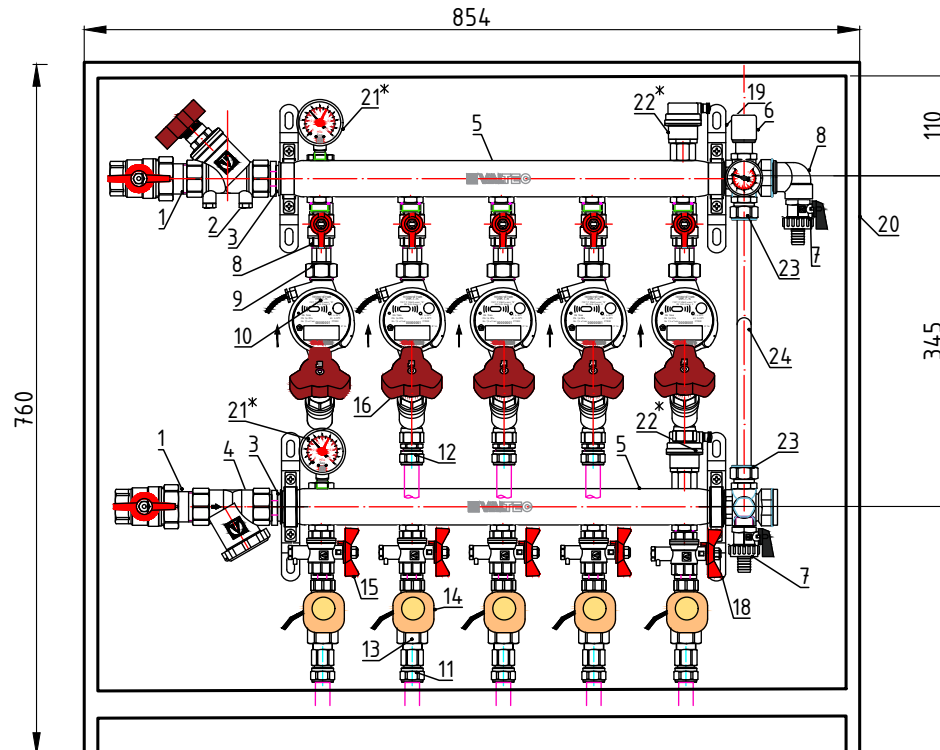
Лист

206

Этажный коллекторный узел 1" с балансировочным клапаном на выходе из узла и байпасом, термостатическими клапанами VT.034 и настроечными клапанами VT.020 на каждой петле

GP02R06M04-05

5 вых. x 1/2"



№	Наименование	Артикул	Кол.
20	Коллекторный шкаф встраиваемый ШРВ-4	VTc.540.0.04	1
21*	Манометр с нижним подключением 1/4" с переходной футоркой	VT.TM50.D.02 и VTг.581.N.0402	2
22*	Воздухоотводчик автоматический 1/2" с отсечным клапаном	VT.502.NH.04 и VT.539.N.04	2
23	Фитинг для МПТ "евроконус" 16x3/4ЕК	VT.4420	2
24	Труба металлополимерная 16x2,0 длиной 400мм	PEX-AL-PEX	1

№	Наименование	Артикул	Кол.
1	Кран шаровой VALTEC BASE с полусгоном 1"	VT.227.N.06	2
2	Клапан балансировочный ручной 1"	VT.054.N.06	1
3	Фитинг резьбовой - ниппель 1"	VTг.582.N.0006	2
4	Фильтр механической очистки косо́й 1'	VT.193.N.06	1
5	Коллектор из нержавеющей стали с межосевым расстоянием выходов 100 мм 1", 5 x 1/2", с ручным воздухоотводчиком	VTc.510.SS.060405	2
6	Кран дренажный 1/2"	VT.430.N.04	2
7	Отвод коллекторный 1"x1/2"	VTc.531.N.0604	2
8	Кран шаровой VALTEC BASE 1/2"	VT.217.N.04	5
9	Полусгон с накидной гайкой 1/2"	VTг.611.N.0004	10
10	Теплосчетчик квартирный с тахометрическим расходомером (для установки на обратный трубопровод) 0,6 м³/час	VHM-T-15/0,6/0/	5
11	Фитинг обжимной с переходом на внутреннюю резьбу 16 мм x 1/2" или 20x1/2"	VTm.302.N.001604 или VTm.302.N.002004	5
12	Фитинг обжимной с переходом на наружную резьбу 16 мм x 1/2" или 20x1/2"	VTm.301.N.001604 или VTm.301.N.002004	5
13	Клапан термостатический прямой 1/2"	VT.034	5
14	Сервопривод электротермический, нормально открытый, 230В	VT. TE 3042A.220A	5
15	Кран шаровой для подключения датчика температуры 1/2"	VT.247.N.04	5
16	Клапан балансировочный ручной 1/2"	VT.054.N.04	5
17	Байпас проходной с перепускным клапаном и термометром	VT.0667T.0.0	1
18	Кронштейн из НС одинарный высокий	VTc.130.INH	2
19	Кронштейн из НС одинарный низкий	VTc.130.INS	2

*- комплектация по запросу

изм.	лист	№ документа	подпись	дата
------	------	-------------	---------	------

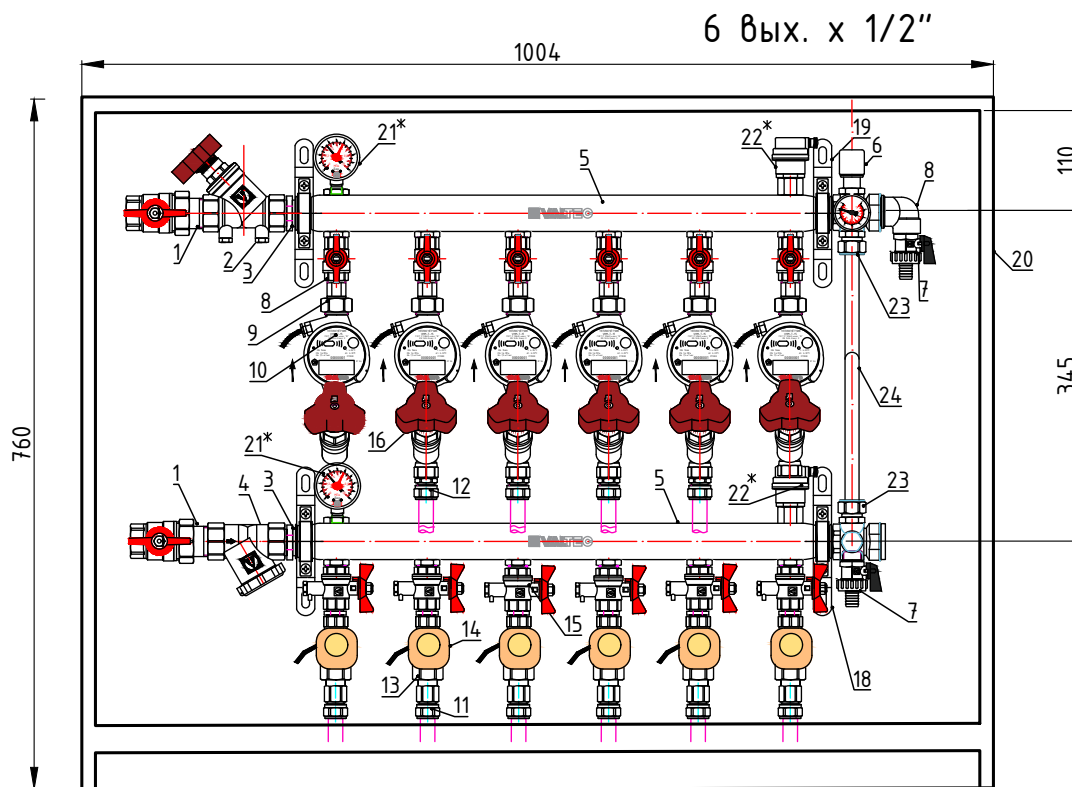
VALTEC

Лист

207

Этажный коллекторный узел 1" с балансировочным клапаном на выходе из узла и байпасом, термостатическими клапанами VT.034 и настроечными клапанами VT.020 на каждой петле
6 вых. x 1/2"

GP02R06M04-06



№	Наименование	Артикул	Кол.
1	Кран шаровой VALTEC BASE с полусгоном 1"	VT.227.N.06	2
2	Клапан балансировочный ручной 1"	VT.054.N.06	1
3	Фитинг резьбовой – ниппель 1"	VTг.582.N.0006	2
4	Фильтр механической очистки косо́й 1'	VT.193.N.06	1
5	Коллектор из нержавеющей стали с межосевым расстоянием выходов 100 мм 1", 6 x 1/2", с ручным воздухоотводчиком	VTс.510.SS.060406	2
6	Кран дренажный 1/2"	VT.430.N.04	2
7	Отвод коллекторный 1"x1/2"	VTс.531.N.0604	2
8	Кран шаровой VALTEC BASE 1/2"	VT.217.N.04	6
9	Полусгон с накидной гайкой 1/2"	VTг.611.N.0004	12
10	Теплосчетчик квартирный с тахометрическим расходомером (для установки на обратный трубопровод) 0,6 м³/час	VHM-T-15/0,6/0/	6
11	Фитинг обжимной с переходом на внутреннюю резьбу 16 мм x 1/2" или 20x1/2"	VTm.302.N.001604 или VTm.302.N.002004	6
12	Фитинг обжимной с переходом на наружную резьбу 16 мм x 1/2" или 20x1/2"	VTm.301.N.001604 или VTm.301.N.002004	6
13	Клапан термостатический прямой 1/2"	VT.034	6
14	Сервопривод электротермический, нормально открытый, 230В	VT. TE 3042A.220A	6
15	Кран шаровой для подключения датчика температуры 1/2"	VT.247.N.04	6
16	Клапан балансировочный ручной 1/2"	VT.054.N.04	6
17	Байпас проходной с перепускным клапаном и термометром	VT.0667T.0.0	1
18	Кронштейн из НС одинарный высокий	VTс.130.INH	2
19	Кронштейн из НС одинарный низкий	VTс.130.INS	2

№	Наименование	Артикул	Кол.
20	Коллекторный шкаф встраиваемый ШРВ-5	VTс.540.0.05	1
21*	Манометр с нижним подключением 1/4" с переходной футоркой	VT.TM50.D.02 и VTг.581.N.0402	2
22*	Воздухоотводчик автоматический 1/2" с отсечным клапаном	VT.502.NH.04 и VT.539.N.04	2
23	Фитинг для МПТ "евроконус" 16x3/4ЕК	VT.4420	2
24	Труба металлополимерная 16x2,0 длиной 400мм	PEX-AL-PEX	1

*- комплектация по запросу

изм.	лист	N документа	подпись	дата
------	------	-------------	---------	------

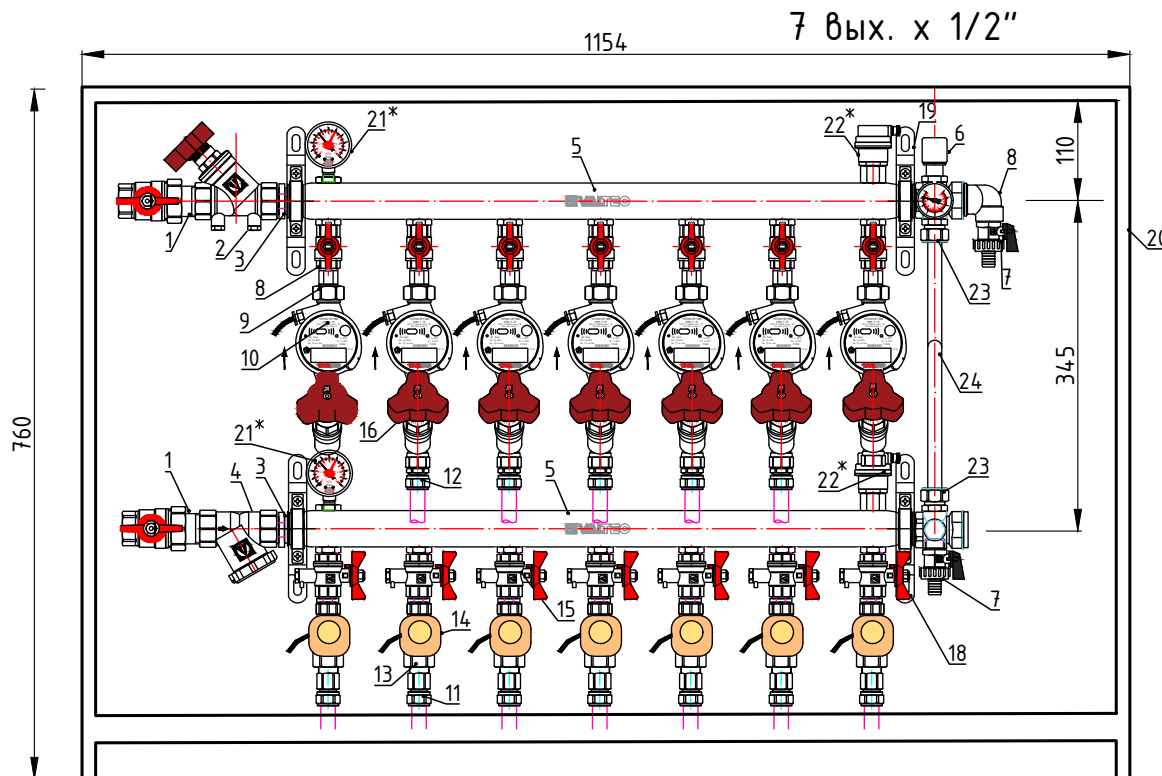
VALTEC

Лист

208

Этажный коллекторный узел 1" с балансировочным клапаном на выходе из узла и байпасом, термостатическими клапанами VT.034 и настроечными клапанами VT.020 на каждой петле

GP02R06M04-07



№	Наименование	Артикул	Кол.
1	Кран шаровой VALTEC BASE с полусгоном 1"	VT.227.N.06	2
2	Клапан балансировочный ручной 1"	VT.054.N.06	1
3	Фитинг резьбовой – ниппель 1"	VTг.582.N.0006	2
4	Фильтр механической очистки косо́й 1"	VT.193.N.06	1
5	Коллектор из нержавеющей стали с межосевым расстоянием выходов 100 мм 1", 7 x 1/2", с ручным воздухоотводчиком	VTс.510.SS.060407	2
6	Кран дренажный 1/2"	VT.430.N.04	2
7	Отвод коллекторный 1"x1/2"	VTс.531.N.0604	2
8	Кран шаровой VALTEC BASE 1/2"	VT.217.N.04	7
9	Полусгон с накидной гайкой 1/2"	VTг.611.N.0004	14
10	Теплосчетчик квартирный с тахометрическим расходомером (для установки на обратный трубопровод) 0,6 м³/час	VHM-T-15/0,6/0/	7
11	Фитинг обжимной с переходом на внутреннюю резьбу 16 мм x 1/2" или 20x1/2"	VTm.302.N.001604 или VTm.302.N.002004	7
12	Фитинг обжимной с переходом на наружную резьбу 16 мм x 1/2" или 20x1/2"	VTm.301.N.001604 или VTm.301.N.002004	7
13	Клапан термостатический прямой 1/2"	VT.034	7
14	Сервопривод электротермический, нормально открытый, 230В	VT. TE 3042A.220A	7
15	Кран шаровой для подключения датчика температуры 1/2"	VT.247.N.04	7
16	Клапан балансировочный ручной 1/2"	VT.054.N.04	7
17	Байпас проходной с перепускным клапаном и термометром	VT.0667T.0.0	1
18	Кронштейн из НС одинарный высокий	VTс.130.INH	2
19	Кронштейн из НС одинарный низкий	VTс.130.INS	2

№	Наименование	Артикул	Кол.
20	Коллекторный шкаф встраиваемый ШРВ-6	VTс.540.0.06	1
21*	Манометр с нижним подключением 1/4" с переходной футоркой	VT.TM50.D.02 и VTг.581.N.0402	2
22*	Воздухоотводчик автоматический 1/2" с отсечным клапаном	VT.502.NH.04 и VT.539.N.04	2
23	Фитинг для МПТ "евроконус" 16x3/4ЕК	VT.4420	2
24	Труба металлополимерная 16x2,0 длиной 400мм	PEX-AL-PEX	1

* – комплектация по запросу

изм.	лист	№ документа	подпись	дата
------	------	-------------	---------	------

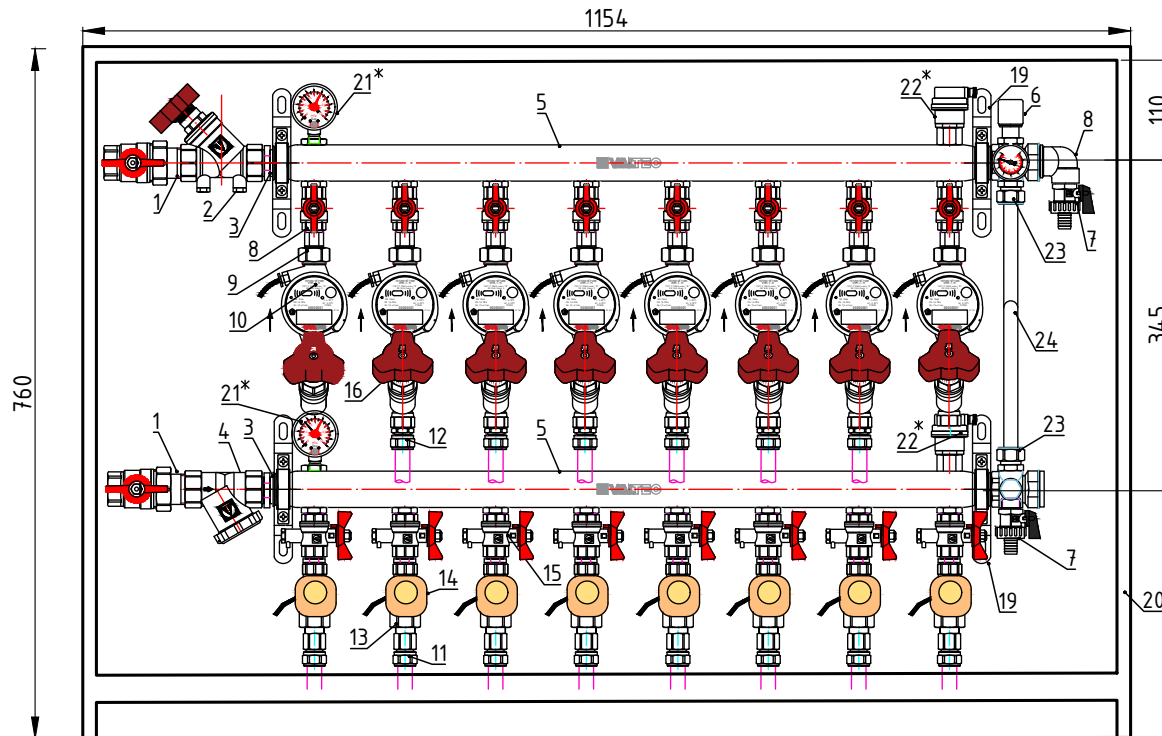
VALTEC

Лист

209

Этажный коллекторный узел 1" с балансировочным клапаном на выходе из узла и байпасом, термостатическими клапанами VT.034 и настроечными клапанами VT.020 на каждой петле
8 вых. x 1/2"

GP02R06M04-08



№	Наименование	Артикул	Кол.
1	Кран шаровой VALTEC BASE с полусгоном 1"	VT.227.N.06	2
2	Клапан балансировочный ручной 1"	VT.054.N.06	1
3	Фитинг резьбовой – ниппель 1"	VTг.582.N.0006	2
4	Фильтр механической очистки косой 1"	VT.193.N.06	1
5	Коллектор из нержавеющей стали с межосевым расстоянием выходов 100 мм 1", 8 x 1/2", с ручным воздухоотводчиком	VTс.510.SS.060408	2
6	Кран дренажный 1/2"	VT.4.30.N.04	2
7	Отвод коллекторный 1"x1/2"	VTс.531.N.0604	2
8	Кран шаровой VALTEC BASE 1/2"	VT.217.N.04	8
9	Полусгон с накидной гайкой 1/2"	VTг.611.N.0004	16
10	Теплосчетчик квартирный с тахометрическим расходомером (для установки на обратный трубопровод) 0,6 м ³ /час	VHM-T-15/0,6/0/	8
11	Фитинг обжимной с переходом на внутреннюю резьбу 16 мм x 1/2" или 20x1/2"	VTм.302.N.001604 или VTм.302.N.002004	8
12	Фитинг обжимной с переходом на наружную резьбу 16 мм x 1/2" или 20x1/2"	VTм.301.N.001604 или VTм.301.N.002004	8
13	Клапан термостатический прямой 1/2"	VT.034	8
14	Сервопривод электротермический, нормально открытый, 230В	VT. TE 3042A.220A	8
15	Кран шаровой для подключения датчика температуры 1/2"	VT.247.N.04	8
16	Клапан балансировочный ручной 1/2"	VT.054.N.04	8
17	Байпас проходной с перепускным клапаном и термометром	VT.0667T.0.0	1
18	Кронштейн из НС одинарный высокий	VTс.130.INH	2
19	Кронштейн из НС одинарный низкий	VTс.130.INS	2

№	Наименование	Артикул	Кол.
20	Коллекторный шкаф встраиваемый ШРВ-6	VTс.540.0.06	1
21*	Манометр с нижним подключением 1/4" с переходной футоркой	VT.TM50.D.02 и VTг.581.N.0402	2
22*	Воздухоотводчик автоматический 1/2" с отсечным клапаном	VT.502.NH.04 и VT.539.N.04	2
23	Фитинг для МПТ "евроконус" 16x3/4ЕК	VT.4.420	2
24	Труба металлополимерная 16x2,0 длиной 400мм	PEX-AL-PEX	1

* – комплектация по запросу

изм.	лист	№ документа	подпись	дата
------	------	-------------	---------	------

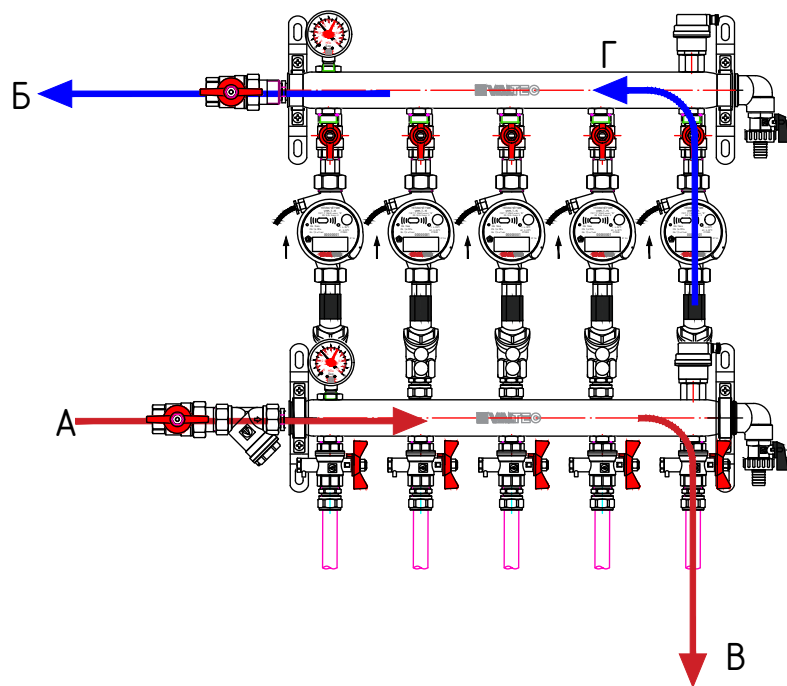
VALTEC

Лист

210

Технические характеристики этажных коллекторных узлов 3/4" с динамическими стабилизаторами расхода на каждой петле

GP01Z05V04



Технические характеристики

№	Наименование	Значение
1	Максимальный расход теплоносителя через коллекторный узел*	1,69 м ³ /час
2	Максимальная мощность коллекторного узла**	39,4 кВт
3	Расчетная пропускная способность, Kvs	1,55 м ³ /час
4	Максимальная температура	95°C
5	Максимальное рабочее давление	8 бар
6	Максимальная пропускная способность узла по линии В-Г при установке счетчика на 0,6 м ³ /час***	0,2 м ³ /час
7	Максимальная пропускная способность узла по линии В-Г при отсутствии счетчика***	0,2 м ³ /час
8	Размер резьбы присоединительных патрубков на входе в коллектор	G 3/4" BP
9	Количество выходов коллектора	2-8

* При скорости движения теплоносителя 1,5 м/с

** Для расчётного перепада температур 20°C

*** Максимальная пропускная способность динамического стабилизатора расхода VT.PICV010

Материал - см. техническую документацию на изделия

изм.	лист	N документа	подпись	дата	

VALTEC

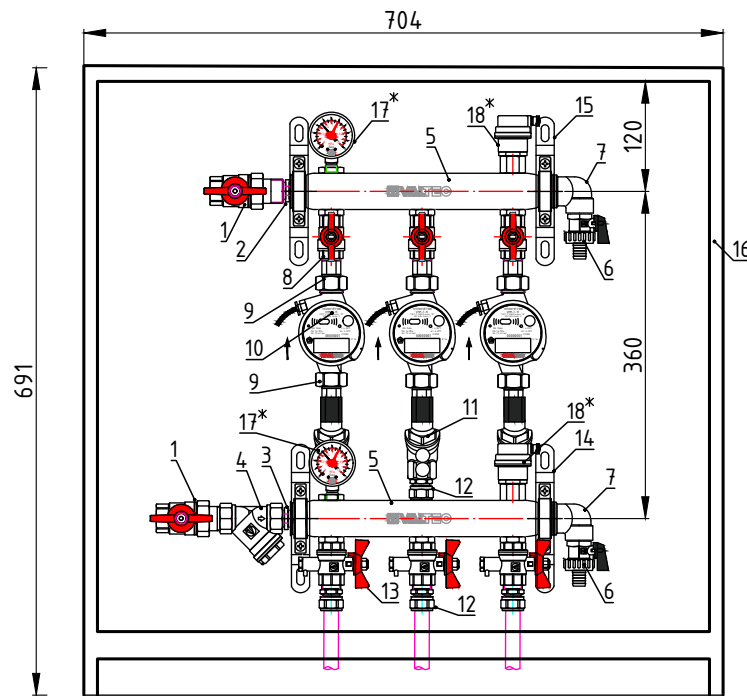
Лист

211

Этажный коллекторный узел 3/4" с динамическими стабилизаторами расхода на

GP01Z05V04-03

каждой петле
3 вых. x 1/2"



Спецификация			
№	Наименование	Артикул	Кол.
1	Кран шаровой VALTEC BASE с полусгоном 3/4"	VT.227.N.05	2
2	Футорка переходная 1"x3/4"	VTг.581.N.0506	1
3	Фитинг резьбовой – ниппель переходной 1"x3/4"	VTг.580.N.0605	1
4	Фильтр механической очистки косо́й 3/4"	VT.192.N.05	1
5	Коллектор из нержавеющей стали с межосевым расстоянием выходов 100 мм 1", 3 x 1/2", с ручным воздухоотводчиком	VTс.510.SS.060403	2
6	Кран дренажный 1/2"	VT.430.N.04	2
7	Отвод коллекторный 1"x1/2"	VTс.531.N.0604	2
8	Кран шаровой VALTEC BASE 1/2"	VT.217.N.04	3
9	Полусгон с накидной гайкой 1/2"	VTг.611.N.0004	6
10	Телосчетчик квартирный с тахометрическим расходомером (для установки на обратный трубопровод) 0,6 м³/час	VHM-T-15/0,6/0/	3
11	Динамический стабилизатор расхода 1/2", с картриджем скрытой настройки (серый)	VT.PICV010	3
12	Фитинг обжимной с переходом на наружную резьбу 16 мм x 1/2" или 20x1/2"	VTm.301.N.001604 или VTm.301.N.002004	6
13	Кран шаровой для подключения датчика температуры 1/2"	VT.247.N.04	3
14	Кронштейн из НС одинарный высокий	VTс.130.INH	2
15	Кронштейн из НС одинарный низкий	VTс.130.INS	2
16	Коллекторный шкаф пристраиваемый глубокий ШРНГ-3 или встраиваемый ШРВ-3	VTс.541.D.03 или VTс.540.0.03	1
17*	Манометр с нижним подключением 1/4" с переходной футоркой	VT.TM50.D.02 и VTг.581.N.0402	2
18*	Воздухоотводчик автоматический 1/2" с отсечным клапаном	VT.502.NH.04 и VT.539.N.04	2

* – комплектация по запросу

изм.	лист	№ документа	подпись	дата

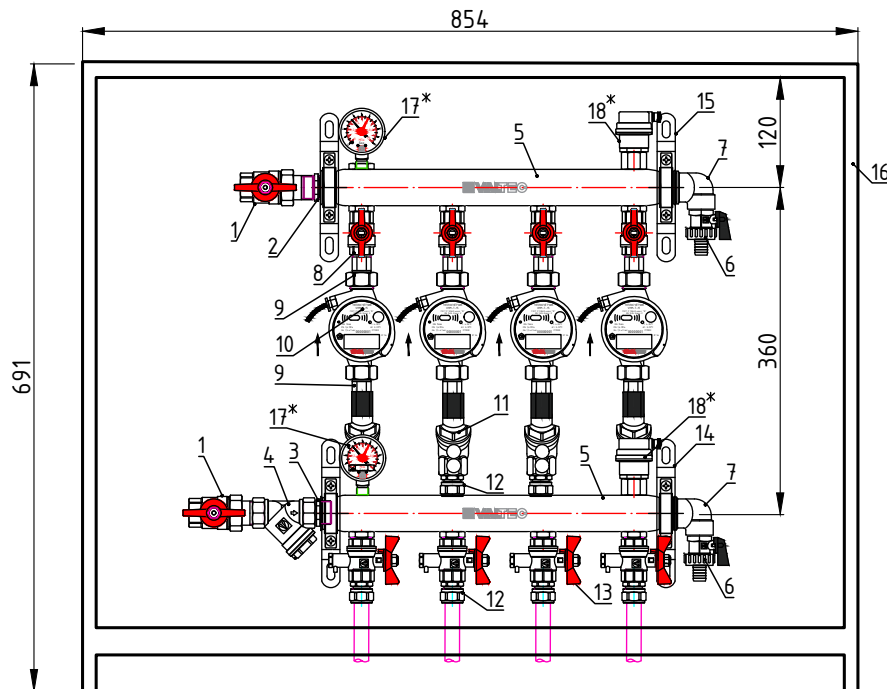
VALTEC

Лист

212

Этажный коллекторный узел 3/4" с динамическими стабилизаторами расхода на каждой петле 4 вых. x 1/2"

GP01Z05V04-04



Спецификация			
№	Наименование	Артикул	Кол.
1	Кран шаровой VALTEC BASE с полусгоном 3/4"	VT.227.N.05	2
2	Футорка переходная 1"x3/4"	VTг.581.N.0506	1
3	Фитинг резьбовой – ниппель переходной 1"x3/4"	VTг.580.N.0605	1
4	Фильтр механической очистки косой 3/4"	VT.192.N.05	1
5	Коллектор из нержавеющей стали с межосевым расстоянием выходов 100 мм 1", 4 x 1/2", с ручным воздухоотводчиком	VTс.510.SS.060404	2
6	Кран дренажный 1/2"	VT.430.N.04	2
7	Отвод коллекторный 1"x1/2"	VTс.531.N.0604	2
8	Кран шаровой VALTEC BASE 1/2"	VT.217.N.04	4
9	Полусгон с накидной гайкой 1/2"	VTг.611.N.0004	8
10	Теплосчетчик квартирный с тахометрическим расходомером (для установки на обратный трубопровод) 0,6 м³/час	VHM-T-15/0,6/0/	4
11	Динамический стабилизатор расхода 1/2", с картриджем скрытой настройки (серый)	VT.PICV010	4
12	Фитинг обжимной с переходом на наружную резьбу 16 мм x 1/2" или 20x1/2"	VTм.301.N.001604 или VTм.301.N.002004	8
13	Кран шаровой для подключения датчика температуры 1/2"	VT.247.N.04	4
14	Кронштейн из НС одинарный высокий	VTс.130.INH	2
15	Кронштейн из НС одинарный низкий	VTс.130.INS	2
16	Коллекторный шкаф пристраиваемый глубокий ШРНГ-4 или встраиваемый ШРВ-4	VTс.541.D.04 или VTс.540.0.04	1
17*	Манометр с нижним подключением 1/4" с переходной футоркой	VT.TM50.D.02 и VTг.581.N.0402	2
18*	Воздухоотводчик автоматический 1/2" с отсечным клапаном	VT.502.NH.04 и VT.539.N.04	2

* – комплектация по запросу

изм.	лист	№ документа	подпись	дата

VALTEC

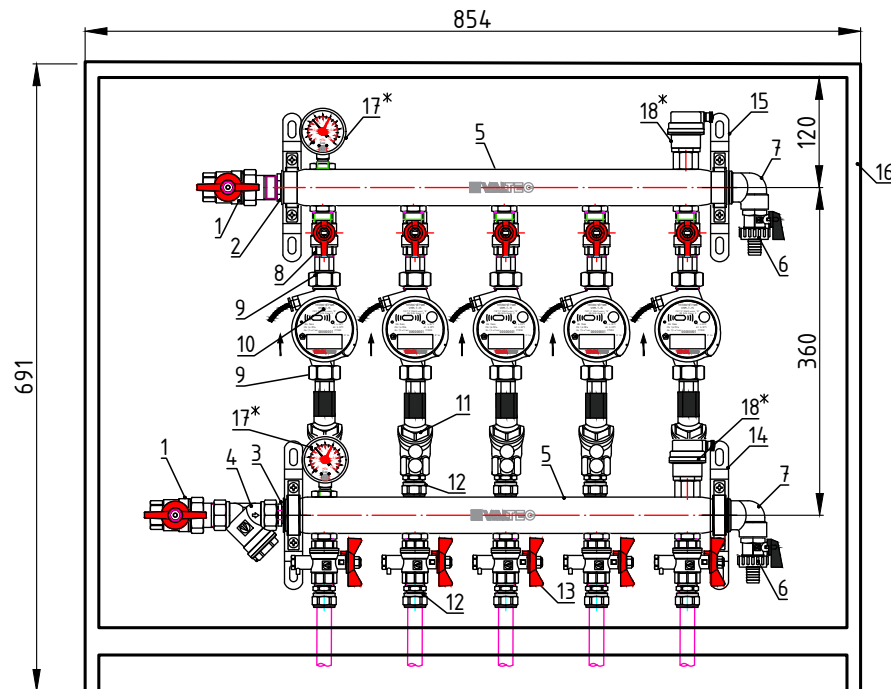
Лист

213

Этажный коллекторный узел 3/4" с динамическими стабилизаторами расхода на

GP01Z05V04-05

каждой петле
5 вых. x 1/2"



Спецификация			
№	Наименование	Артикул	Кол.
1	Кран шаровой VALTEC BASE с полусгоном 3/4"	VT.227.N.05	2
2	Футорка переходная 1"x3/4"	VTг.581.N.0506	1
3	Фитинг резьбовой – ниппель переходной 1"x3/4"	VTг.580.N.0605	1
4	Фильтр механической очистки косою 3/4"	VT.192.N.05	1
5	Коллектор из нержавеющей стали с межосевым расстоянием выходов 100 мм 1", 5 x 1/2", с ручным воздухоотводчиком	VTс.510.SS.060405	2
6	Кран дренажный 1/2"	VT.430.N.04	2
7	Отвод коллекторный 1"x1/2"	VTс.531.N.0604	2
8	Кран шаровой VALTEC BASE 1/2"	VT.217.N.04	5
9	Полусгон с накидной гайкой 1/2"	VTг.611.N.0004	10
10	Теплосчетчик квартирный с тахометрическим расходомером (для установки на обратный трубопровод) 0,6 м ³ /час	VHM-T-15/0,6/0/	5
11	Динамический стабилизатор расхода 1/2", с картриджем скрытой настройки (серый)	VT.PICV010	5
12	Фитинг обжимной с переходом на наружную резьбу 16 мм x 1/2" или 20x1/2"	VTм.301.N.001604 или VTм.301.N.002004	10
13	Кран шаровой для подключения датчика температуры 1/2"	VT.247.N.04	5
14	Кронштейн из НС одинарный высокий	VTс.130.INH	2
15	Кронштейн из НС одинарный низкий	VTс.130.INS	2
16	Коллекторный шкаф пристраиваемый глубиной ШРНГ-4 или встраиваемый ШРВ-4	VTс.54.1.D.04 или VTс.54.0.0.04	1
17*	Манометр с нижним подключением 1/4" с переходной футоркой	VT.TM50.D.02 и VTг.581.N.04.02	2
18*	Воздухоотводчик автоматический 1/2" с отсечным клапаном	VT.502.NH.04 и VT.539.N.04	2

* – комплектация по запросу

изм.	лист	№ документа	подпись	дата

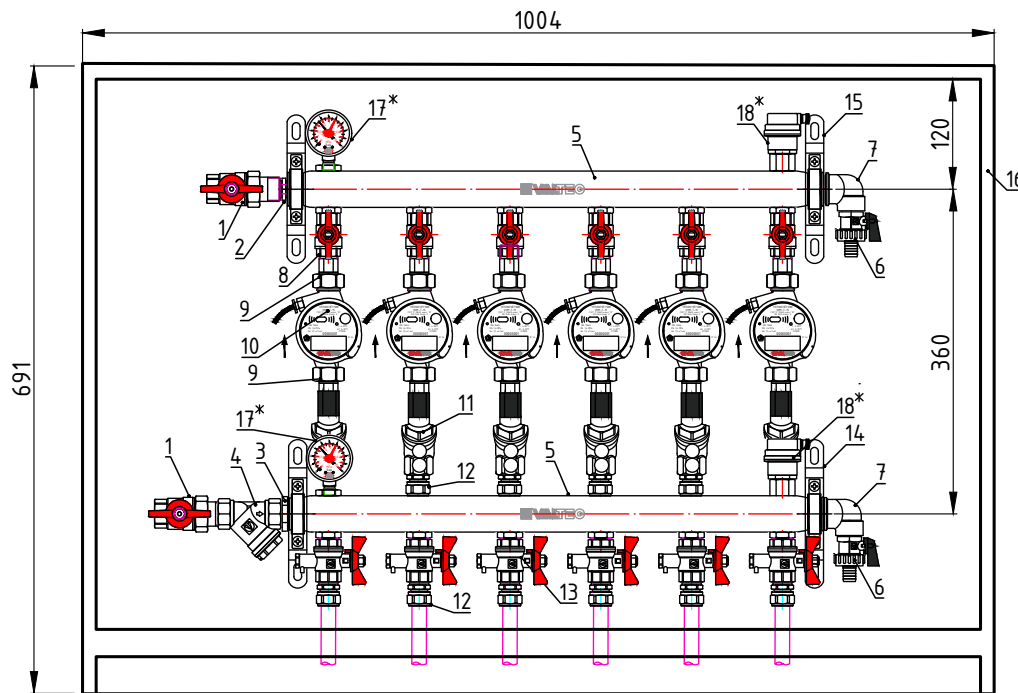
VALTEC

Лист

214

Этажный коллекторный узел 3/4" с динамическими стабилизаторами расхода на каждой петле 6 вых. x 1/2"

GP01Z05V04-06



Спецификация			
№	Наименование	Артикул	Кол.
1	Кран шаровой VALTEC BASE с полусгоном 3/4"	VT.227.N.05	2
2	Футорка переходная 1"x3/4"	VTг.581.N.0506	1
3	Фитинг резьбовой – ниппель переходной 1"x3/4"	VTг.580.N.0605	1
4	Фильтр механической очистки косо́й 3/4"	VT.192.N.05	1
5	Коллектор из нержавеющей стали с межосевым расстоянием выходов 100 мм 1", 6 x 1/2", с ручным воздухоотводчиком	VTс.510.SS.060406	2
6	Кран дренажный 1/2"	VT.430.N.04	2
7	Отвод коллекторный 1"x1/2"	VTс.531.N.0604	2
8	Кран шаровой VALTEC BASE 1/2"	VT.217.N.04	6
9	Полусгон с накидной гайкой 1/2"	VTг.611.N.0004	12
10	Теплосчетчик квартирный с тахометрическим расходомером (для установки на обратный трубопровод) 0,6 м³/час	VHM-T-15/0,6/0/	6
11	Динамический стабилизатор расхода 1/2", с картриджем скрытой настройки (серый)	VT.PICV010	6
12	Фитинг обжимной с переходом на наружную резьбу 16 мм x 1/2" или 20x1/2"	VTм.301.N.001604 или VTм.301.N.002004	12
13	Кран шаровой для подключения датчика температуры 1/2"	VT.247.N.04	6
14	Кронштейн из НС одинарный высокий	VTс.130.INH	2
15	Кронштейн из НС одинарный низкий	VTс.130.INS	2
16	Коллекторный шкаф пристраиваемый глу́докий ШРНГ-5 или встраиваемый ШРВ-5	VTс.541.D.05 или VTс.540.0.05	1
17*	Манометр с нижним подключением 1/4" с переходной футоркой	VT.TM50.D.02 и VTг.581.N.0402	2
18*	Воздухоотводчик автоматический 1/2" с отсечным клапаном	VT.502.NH.04 и VT.539.N.04	2

* – комплектация по запросу

изм.	лист	№ документа	подпись	дата

VALTEC

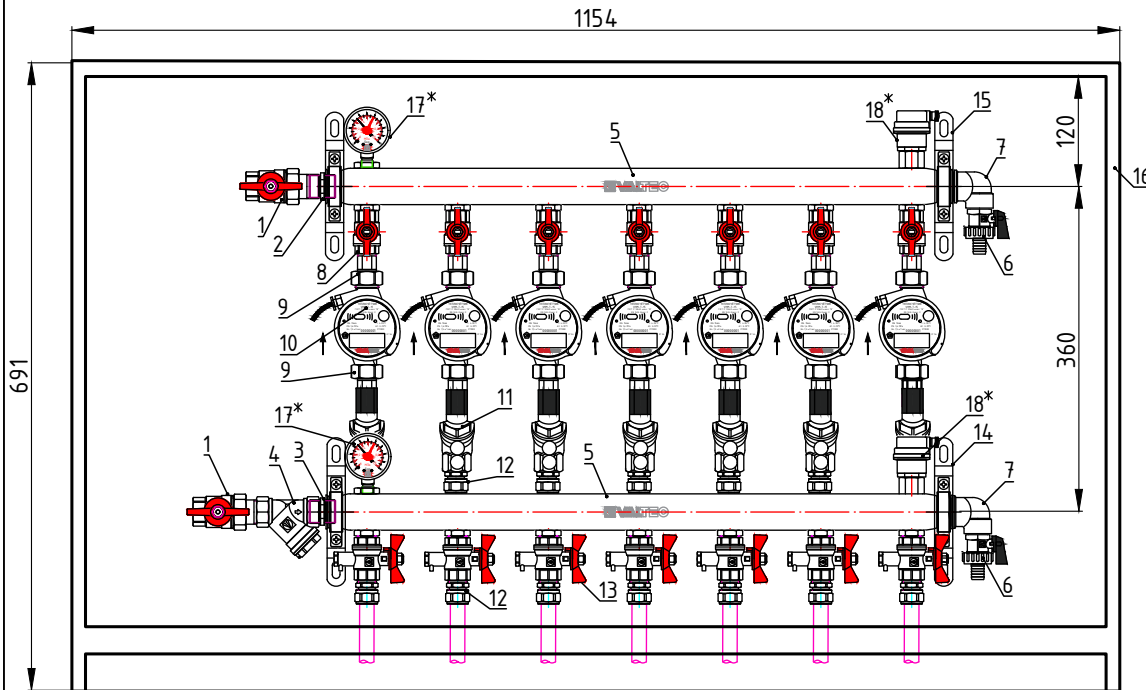
Лист

215

Этажный коллекторный узел 3/4" с динамическими стабилизаторами расхода на

GP01Z05V04-07

каждой петле
7 вых. x 1/2"



Спецификация			
№	Наименование	Артикул	Кол.
1	Кран шаровой VALTEC BASE с полусгоном 3/4"	VT.227.N.05	2
2	Футорка переходная 1"x3/4"	VTг.581.N.0506	1
3	Фитинг резьбовой – ниппель переходной 1"x3/4"	VTг.580.N.0605	1
4	Фильтр механической очистки косо́й 3/4"	VT.192.N.05	1
5	Коллектор из нержавеющей стали с межосевым расстоянием выходов 100 мм 1", 7 x 1/2", с ручным воздухоотводчиком	VTс.510.SS.060407	2
6	Кран дренажный 1/2"	VT.430.N.04	2
7	Отвод коллекторный 1"x1/2"	VTс.531.N.0604	2
8	Кран шаровой VALTEC BASE 1/2"	VT.217.N.04	7
9	Полусгон с накидной гайкой 1/2"	VTг.611.N.0004	14
10	Теплосчетчик квартирный с тахометрическим расходомером (для установки на обратный трубопровод) 0,6 м ³ /час	VHM-T-15/0,6/0/	7
11	Динамический стабилизатор расхода 1/2", с картриджем скрытой настройки (серый)	VT.PICV010	7
12	Фитинг обжимной с переходом на наружную резьбу 16 мм x 1/2" или 20x1/2"	VTм.301.N.001604 или VTм.301.N.002004	14
13	Кран шаровой для подключения датчика температуры 1/2"	VT.247.N.04	7
14	Кронштейн из НС одинарный высокий	VTс.130.INH	2
15	Кронштейн из НС одинарный низкий	VTс.130.INS	2
16	Коллекторный шкаф пристраиваемый глу́бокий ШРНГ-6 или встраиваемый ШРВ-6	VTс.541.D.06 или VTс.540.0.06	1
17*	Манометр с нижним подключением 1/4" с переходной футоркой	VT.TM50.D.02 и VTг.581.N.0402	2
18*	Воздухоотводчик автоматический 1/2" с отсечным клапаном	VT.502.NH.04 и VT.539.N.04	2

* – комплектация по запросу

изм.	лист	№ документа	подпись	дата

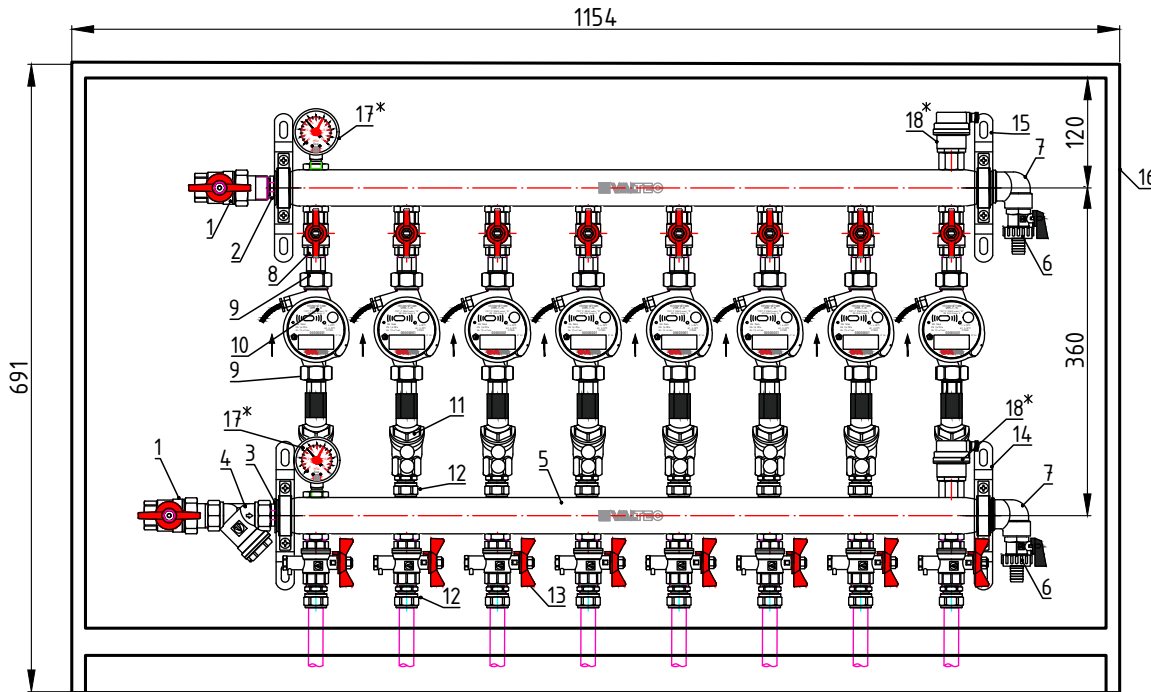
VALTEC

Лист

216

Этажный коллекторный узел 3/4" с динамическими стабилизаторами расхода на каждой петле 8 вых. x 1/2"

GP01Z05V04-08



Спецификация			
№	Наименование	Артикул	Кол.
1	Кран шаровой VALTEC BASE с полусгоном 3/4"	VT.227.N.05	2
2	Футорка переходная 1"x3/4"	VTг.581.N.0506	1
3	Фитинг резьбовой – ниппель переходной 1"x3/4"	VTг.580.N.0605	1
4	Фильтр механической очистки косою 3/4'	VT.192.N.05	1
5	Коллектор из нержавеющей стали с межосевым расстоянием выходов 100 мм 1", 8 x 1/2", с ручным воздухоотводчиком	VTс.510.SS.060408	2
6	Кран дренажный 1/2"	VT.430.N.04	2
7	Отвод коллекторный 1"x1/2"	VTс.531.N.0604	2
8	Кран шаровой VALTEC BASE 1/2"	VT.217.N.04	8
9	Полусгон с накидной гайкой 1/2"	VTг.611.N.0004	16
10	Теплосчетчик квартирный с тахометрическим расходомером (для установки на обратный трубопровод) 0,6 м ³ /час	VHM-T-15/0,6/0/	8
11	Динамический стабилизатор расхода 1/2", с картриджем скрытой настройки (серый)	VT.PICV010	8
12	Фитинг обжимной с переходом на наружную резьбу 16 мм x 1/2" или 20x1/2"	VTм.301.N.001604 или VTм.301.N.002004	16
13	Кран шаровой для подключения датчика температуры 1/2"	VT.247.N.04	8
14	Кронштейн из НС одинарный высокий	VTс.130.INH	2
15	Кронштейн из НС одинарный низкий	VTс.130.INS	2
16	Коллекторный шкаф пристраиваемый глубиной ШРНГ-6 или встраиваемый ШРВ-6	VTс.541.D.06 или VTс.540.0.06	1
17*	Манометр с нижним подключением 1/4" с переходной футоркой	VT.TM50.D.02 и VTг.581.N.0402	2
18*	Воздухоотводчик автоматический 1/2" с отсечным клапаном	VT.502.NH.04 и VT.539.N.04	2

* – комплектация по запросу

изм.	лист	№ документа	подпись	дата

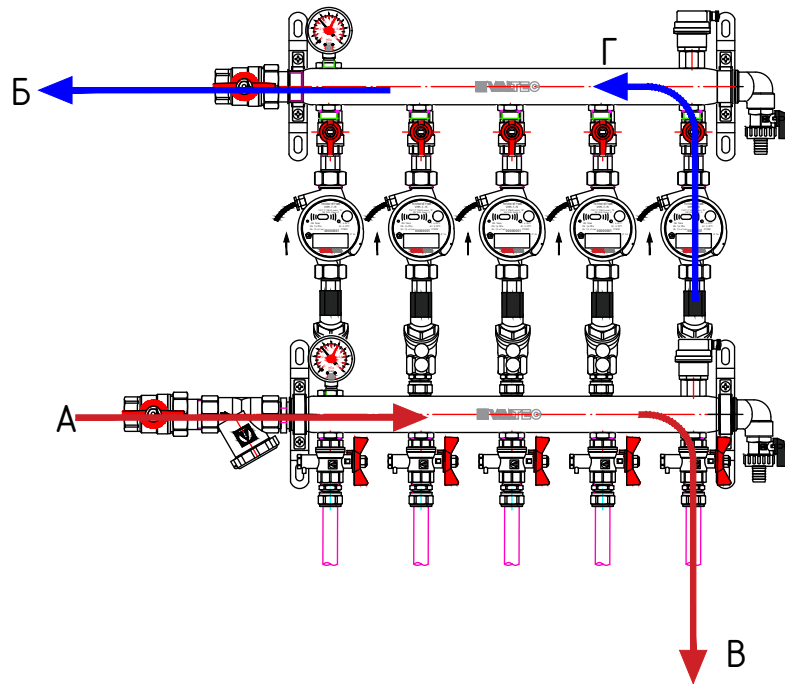
VALTEC

Лист

217

Технические характеристики этажных коллекторных узлов 1" с динамическими стабилизаторами расхода на каждой петле

GP01Z06V04



Технические характеристики

№	Наименование	Значение
1	Максимальный расход теплоносителя через коллекторный узел*	2,65 м ³ /час
2	Максимальная мощность коллекторного узла**	61,6 кВт
3	Расчетная пропускная способность, Kvs	2,48 м ³ /час
4	Максимальная температура	95°C
5	Максимальное рабочее давление	8 бар
6	Максимальная пропускная способность узла по линии В-Г при установке счетчика на 0,6 м ³ /час	0,6 м ³ /час
7	Максимальная пропускная способность узла по линии В-Г при отсутствии счетчика***	0,695 м ³ /час
8	Размер резьбы присоединительных патрубков на входе в коллектор	G 1" BP
9	Количество выходов коллектора	2-8

* При скорости движения теплоносителя 1,5 м/с

** Для расчётного перепада температур 20°C

*** Максимальная пропускная способность динамического стабилизатора расхода VT.PICV013

Материал - см. техническую документацию на изделия

изм.	лист	N документа	подпись	дата	

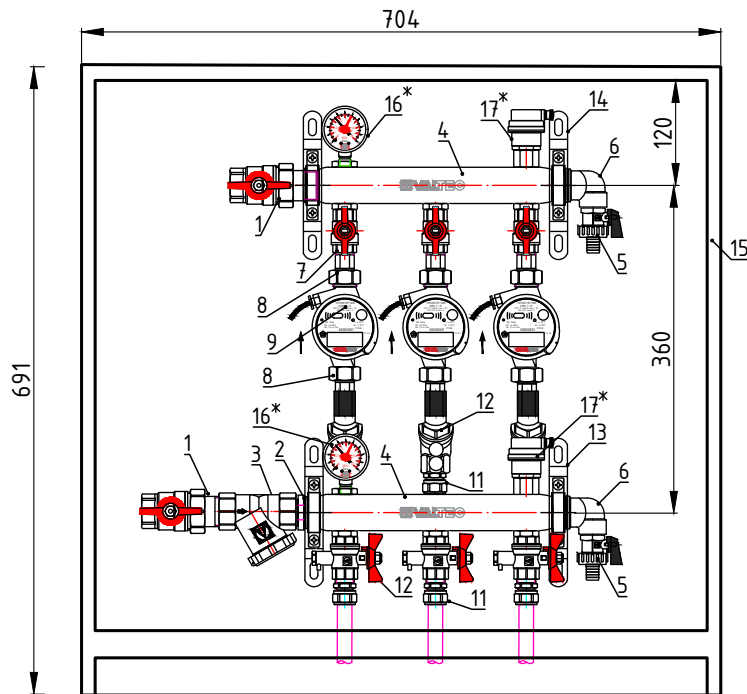
VALTEC

Лист

218

Этажный коллекторный узел 1" с динамическими стабилизаторами расхода на каждой петле 3 вых. x 1/2"

GP01Z06V04-03



Спецификация			
№	Наименование	Артикул	Кол.
1	Кран шаровой VALTEC BASE с полусгоном 1"	VT.227.N.06	2
2	Фитинг резьбовой – ниппель 1"	VTг.582.N.0006	1
3	Фильтр механической очистки косо́й 1'	VT.193.N.06	1
4	Коллектор из нержавеющей стали с межосевым расстоянием выходов 100 мм 1", 3 x 1/2", с ручным воздухоотводчиком	VTс.510.SS.060403	2
5	Кран дренажный 1/2"	VT.430.N.04	2
6	Отвод коллекторный 1"x1/2"	VTс.531.N.0604	2
7	Кран шаровой VALTEC BASE 1/2"	VT.217.N.04	3
8	Полусгон с накидной гайкой 1/2"	VTг.611.N.0004	6
9	Телосчетчик квартирный с тахометрическим расходомером (для установки на обратный трубопровод) 0,6 м ³ /час	VHM-T-15/0,6/0/	3
10	Динамический стабилизатор расхода 1/2", с картриджем скрытой настройки (черный)	VT.PICV013	3
11	Фитинг обжимной с переходом на наружную резьбу 16 мм x 1/2" или 20x1/2"	VTм.301.N.001604 или VTм.301.N.002004	6
12	Кран шаровой для подключения датчика температуры 1/2"	VT.247.N.04	3
13	Кронштейн из НС одинарный высокий	VTс.130.INH	2
14	Кронштейн из НС одинарный низкий	VTс.130.INS	2
15	Коллекторный шкаф пристраиваемый глубокий ШРНГ-3 или встраиваемый ШРВ-3	VTс.541.D.03 или VTс.540.0.03	1
16*	Манометр с нижним подключением 1/4" с переходной футоркой	VT.TM50.D.02 и VTг.581.N.0402	2
17*	Воздухоотводчик автоматический 1/2" с отсечным клапаном	VT.502.NH.04 и VT.539.N.04	2

* – комплектация по запросу

изм.	лист	№ документа	подпись	дата

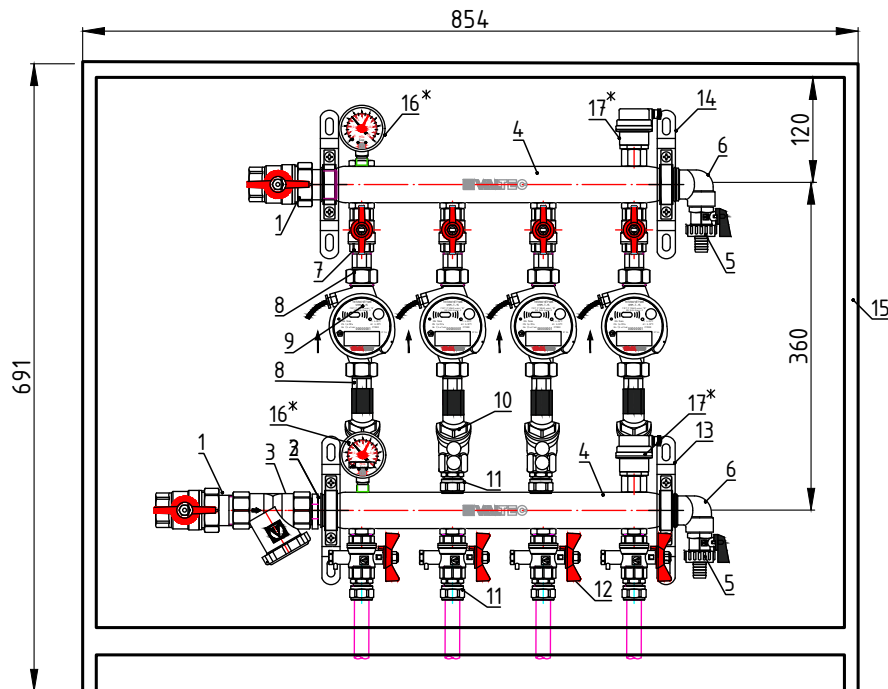
VALTEC

Лист

219

Этажный коллекторный узел 1" с динамическими стабилизаторами расхода на каждой петле 4 вых. x 1/2"

GP01Z06V04-04



Спецификация			
№	Наименование	Артикул	Кол.
1	Кран шаровой VALTEC BASE с полусгоном 1"	VT.227.N.06	2
2	Фитинг резьбовой – ниппель 1"	VTг.582.N.0006	1
3	Фильтр механической очистки косо́й 1'	VT.193.N.06	1
4	Коллектор из нержавеющей стали с межосевым расстоянием выходов 100 мм 1", 4 x 1/2", с ручным воздухоотводчиком	VTс.510.SS.060404	2
5	Кран дренажный 1/2"	VT.430.N.04	2
6	Отвод коллекторный 1"x1/2"	VTс.531.N.0604	2
7	Кран шаровой VALTEC BASE 1/2"	VT.217.N.04	4
8	Полусгон с накидной гайкой 1/2"	VTг.611.N.0004	8
9	Теплосчетчик квартирный с тахометрическим расходомером (для установки на обратный трубопровод) 0,6 м ³ /час	VHM-T-15/0,6/0/	4
10	Динамический стабилизатор расхода 1/2", с картриджем скрытой настройки (черный)	VT.PICV013	4
11	Фитинг обжимной с переходом на наружную резьбу 16 мм x 1/2" или 20x1/2"	VTм.301.N.001604 или VTм.301.N.002004	8
12	Кран шаровой для подключения датчика температуры 1/2"	VT.247.N.04	4
13	Кронштейн из НС одинарный высокий	VTс.130.INH	2
14	Кронштейн из НС одинарный низкий	VTс.130.INS	2
15	Коллекторный шкаф пристраиваемый глубиной ШРНГ-4 или встраиваемый ШРВ-4	VTс.541.D.04 или VTс.540.0.04	1
16*	Манометр с нижним подключением 1/4" с переходной футоркой	VT.TM50.D.02 и VTг.581.N.0402	2
17*	Воздухоотводчик автоматический 1/2" с отсечным клапаном	VT.502.NH.04 и VT.539.N.04	2

* – комплектация по запросу

изм.	лист	№ документа	подпись	дата

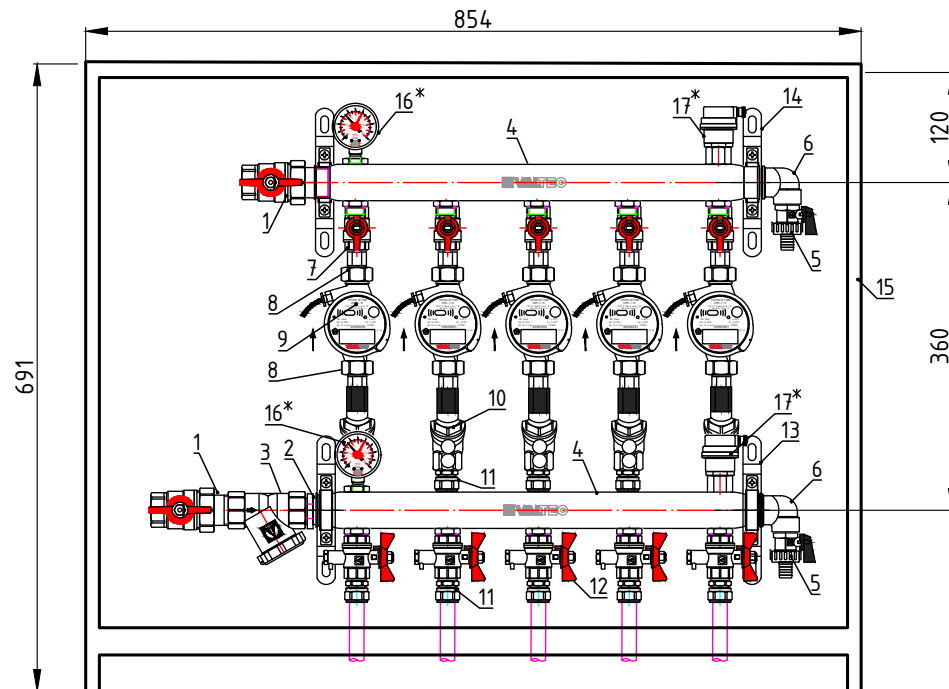
VALTEC

Лист

220

Этажный коллекторный узел 1" с динамическими стабилизаторами расхода на каждой петле 5 вых. x 1/2"

GP01Z06V04-05



Спецификация			
№	Наименование	Артикул	Кол.
1	Кран шаровой VALTEC BASE с полусгоном 1"	VT.227.N.06	2
2	Фитинг резьбовой – ниппель 1"	VTг.582.N.0006	1
3	Фильтр механической очистки косо́й 1'	VT.193.N.06	1
4	Коллектор из нержавеющей стали с межосевым расстоянием выходов 100 мм 1", 5 x 1/2", с ручным воздухоотводчиком	VTс.510.SS.060405	2
5	Кран дренажный 1/2"	VT.430.N.04	2
6	Отвод коллекторный 1"x1/2"	VTс.531.N.0604	2
7	Кран шаровой VALTEC BASE 1/2"	VT.217.N.04	5
8	Полусгон с накидной гайкой 1/2"	VTг.611.N.0004	10
9	Теплосчетчик квартирный с тахометрическим расходомером (для установки на обратный трубопровод) 0,6 м ³ /час	VHM-T-15/0,6/0/	5
10	Динамический стабилизатор расхода 1/2", с картриджем скрытой настройки (черный)	VT.PICV013	5
11	Фитинг обжимной с переходом на наружную резьбу 16 мм x 1/2" или 20x1/2"	VTм.301.N.001604 или VTм.301.N.002004	10
12	Кран шаровой для подключения датчика температуры 1/2"	VT.247.N.04	5
13	Кронштейн из НС одинарный высокий	VTс.130.INH	2
14	Кронштейн из НС одинарный низкий	VTс.130.INS	2
15	Коллекторный шкаф пристраиваемый глу́бокий ШРНГ-4 или встраиваемый ШРВ-4	VTс.541.D.04 или VTс.540.0.04	1
16*	Манометр с нижним подключением 1/4" с переходной футоркой	VT.TM50.D.02 и VTг.581.N.0402	2
17*	Воздухоотводчик автоматический 1/2" с отсечным клапаном	VT.502.NH.04 и VT.539.N.04	2

* – комплектация по запросу

изм.	лист	№ документа	подпись	дата

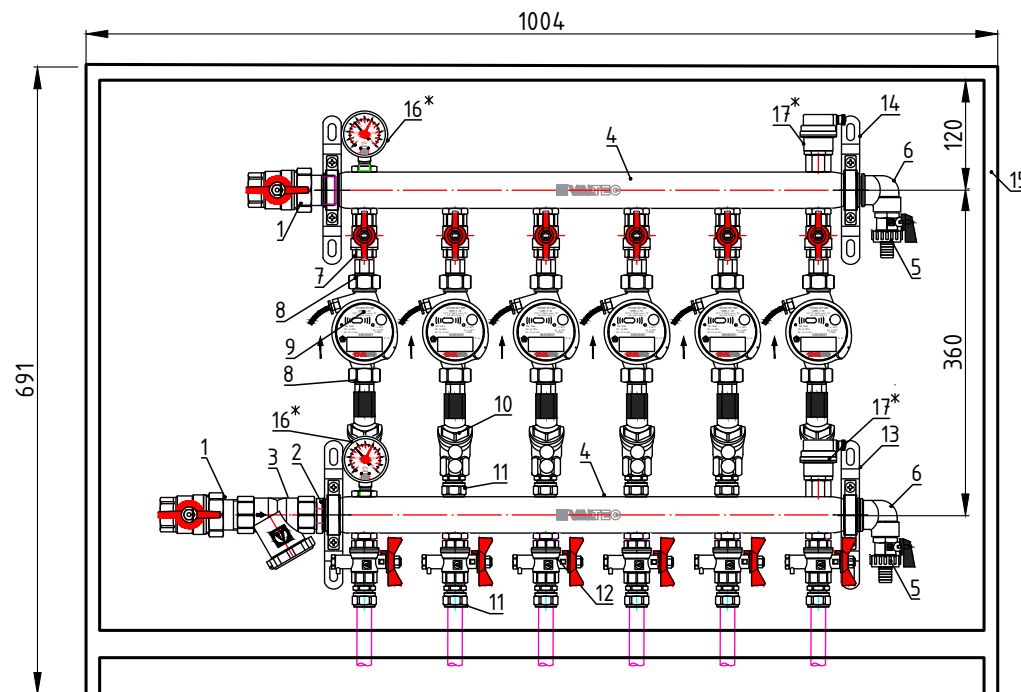
VALTEC

Лист

221

Этажный коллекторный узел 1" с динамическими стабилизаторами расхода на каждой петле 6 вых. x 1/2"

GP01Z06V04-06



Спецификация			
№	Наименование	Артикул	Кол.
1	Кран шаровой VALTEC BASE с полусгоном 1"	VT.227.N.06	2
2	Фитинг резьбовой – ниппель 1"	VTг.582.N.0006	1
3	Фильтр механической очистки косо́й 1'	VT.193.N.06	1
4	Коллектор из нержавеющей стали с межосевым расстоянием выходов 100 мм 1", 6 x 1/2", с ручным воздухоотводчиком	VTс.510.SS.060406	2
5	Кран дренажный 1/2"	VT.430.N.04	2
6	Отвод коллекторный 1"x1/2"	VTс.531.N.0604	2
7	Кран шаровой VALTEC BASE 1/2"	VT.217.N.04	6
8	Полусгон с накидной гайкой 1/2"	VTг.611.N.0004	12
9	Теплосчетчик квартирный с тахометрическим расходомером (для установки на обратный трубопровод) 0,6 м ³ /час	VHM-T-15/0,6/0/	6
10	Динамический стабилизатор расхода 1/2", с картриджем скрытой настройки (черный)	VT.PICV013	6
11	Фитинг обжимной с переходом на наружную резьбу 16 мм x 1/2" или 20x1/2"	VTм.301.N.001604 или VTм.301.N.002004	12
12	Кран шаровой для подключения датчика температуры 1/2"	VT.247.N.04	6
13	Кронштейн из НС одинарный высокий	VTс.130.INH	2
14	Кронштейн из НС одинарный низкий	VTс.130.INS	2
15	Коллекторный шкаф пристраиваемый глубокий ШРНГ-5 или встраиваемый ШРВ-5	VTс.541.D.05 или VTс.540.0.05	1
16*	Манометр с нижним подключением 1/4" с переходной футоркой	VT.TM50.D.02 и VTг.581.N.0402	2
17*	Воздухоотводчик автоматический 1/2" с отсечным клапаном	VT.502.NH.04 и VT.539.N.04	2

* – комплектация по запросу

изм.	лист	№ документа	подпись	дата

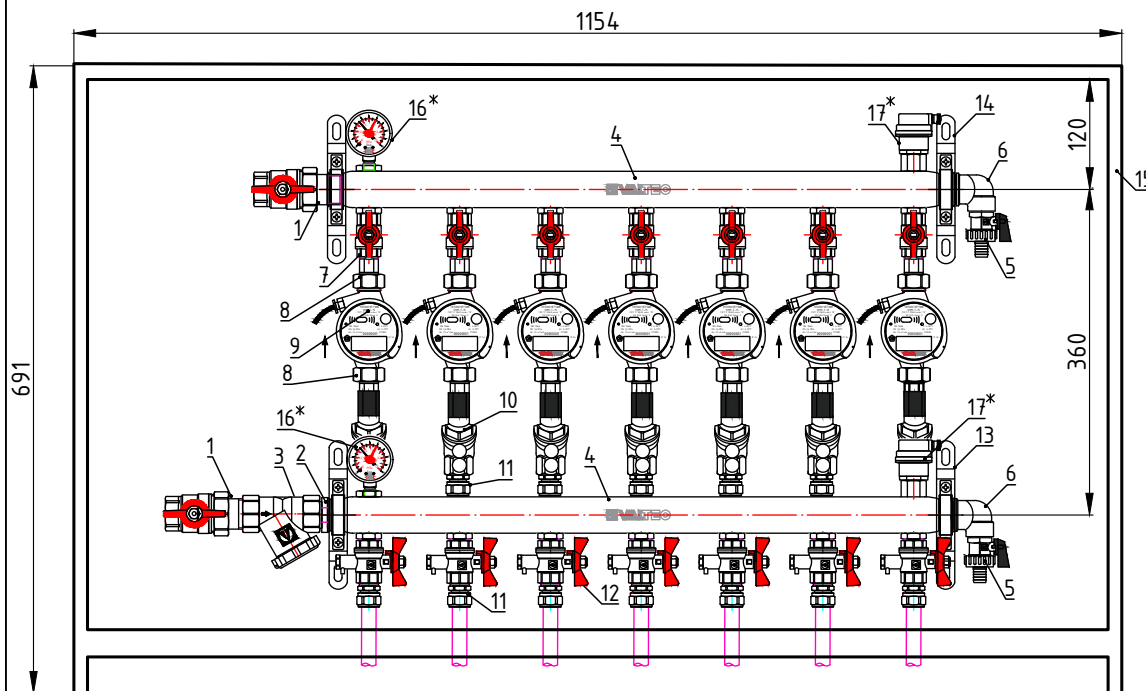
VALTEC

Лист

222

Этажный коллекторный узел 1" с динамическими стабилизаторами расхода на каждом выпускном патрубке 7 вых. x 1/2"

GP01Z06V04-07



Спецификация			
№	Наименование	Артикул	Кол.
1	Кран шаровой VALTEC BASE с полусгоном 1"	VT.227.N.06	2
2	Фитинг резьбовой – ниппель 1"	VTг.582.N.0006	1
3	Фильтр механической очистки косо́й 1"	VT.193.N.06	1
4	Коллектор из нержавеющей стали с межосевым расстоянием выходов 100 мм 1", 7 x 1/2", с ручным воздухоотводчиком	VTс.510.SS.060407	2
5	Кран дренажный 1/2"	VT.430.N.04	2
6	Отвод коллекторный 1"x1/2"	VTс.531.N.0604	2
7	Кран шаровой VALTEC BASE 1/2"	VT.217.N.04	7
8	Полусгон с накидной гайкой 1/2"	VTг.611.N.0004	14
9	Теплосчетчик квартирный с тахометрическим расходомером (для установки на обратный трубопровод) 0,6 м ³ /час	VHM-T-15/0,6/0/	7
10	Динамический стабилизатор расхода 1/2", с картриджем скрытой настройки (черный)	VT.PICV013	7
11	Фитинг обжимной с переходом на наружную резьбу 16 мм x 1/2" или 20x1/2"	VTm.301.N.001604 или VTm.301.N.002004	14
12	Кран шаровой для подключения датчика температуры 1/2"	VT.247.N.04	7
13	Кронштейн из НС одинарный высокий	VTс.130.INH	2
14	Кронштейн из НС одинарный низкий	VTс.130.INS	2
15	Коллекторный шкаф пристраиваемый глу́бокий ШРНГ-6 или встраиваемый ШРВ-6	VTс.541.D.06 или VTс.540.0.06	1
16*	Манометр с нижним подключением 1/4" с переходной футоркой	VT.TM50.D.02 и VTг.581.N.0402	2
17*	Воздухоотводчик автоматический 1/2" с отсечным клапаном	VT.502.NH.04 и VT.539.N.04	2

* – комплектация по запросу

изм.	лист	№ документа	подпись	дата

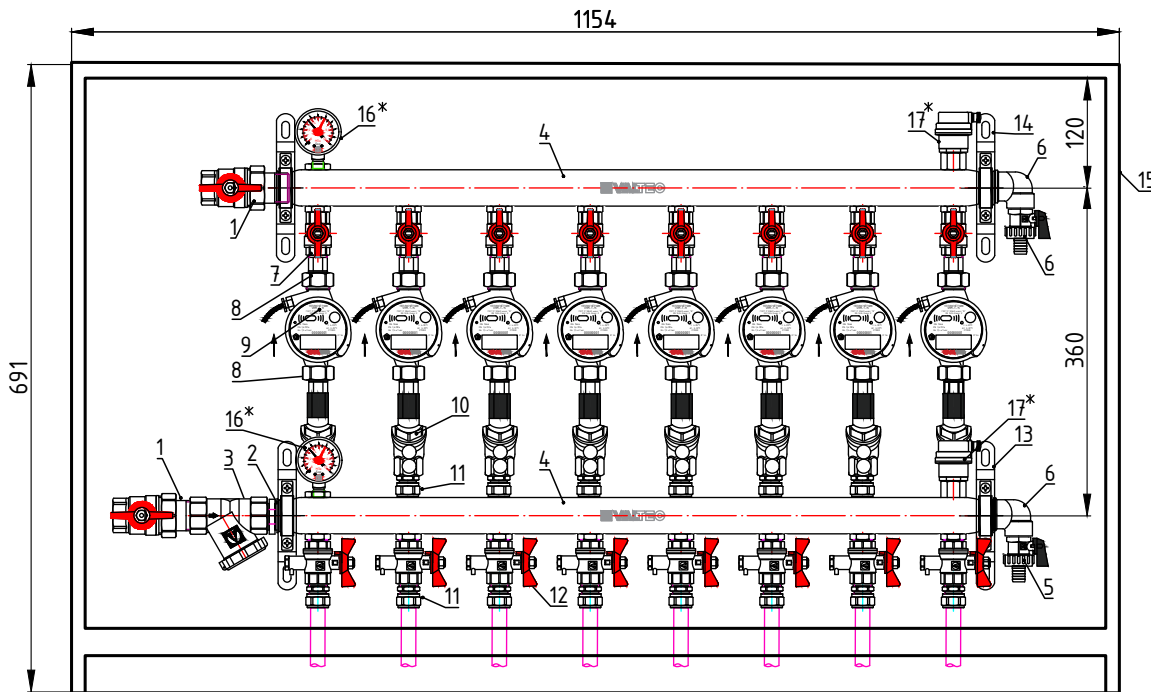
VALTEC

Лист

223

Этажный коллекторный узел 1" с динамическими стабилизаторами расхода на каждой петле 8 вых. x 1/2"

GP01Z06V04-08



Спецификация			
№	Наименование	Артикул	Кол.
1	Кран шаровой VALTEC BASE с полусгоном 1"	VT.227.N.06	2
2	Фитинг резьбовой – ниппель 1"	VTг.582.N.0006	1
3	Фильтр механической очистки косо́й 1'	VT.193.N.06	1
4	Коллектор из нержавеющей стали с межосевым расстоянием выходов 100 мм 1", 8 x 1/2", с ручным воздухоотводчиком	VTс.510.SS.060408	2
5	Кран дренажный 1/2"	VT.430.N.04	2
6	Отвод коллекторный 1"x1/2"	VTс.531.N.0604	2
7	Кран шаровой VALTEC BASE 1/2"	VT.217.N.04	8
8	Полусгон с накидной гайкой 1/2"	VTг.611.N.0004	16
9	Теплосчетчик квартирный с тахометрическим расходомером (для установки на обратный трубопровод) 0,6 м ³ /час	VHM-T-15/0,6/0/	8
10	Динамический стабилизатор расхода 1/2", с картриджем скрытой настройки (черный)	VT.PICV013	8
11	Фитинг обжимной с переходом на наружную резьбу 16 мм x 1/2" или 20x1/2"	VTм.301.N.001604 или VTм.301.N.002004	16
12	Кран шаровой для подключения датчика температуры 1/2"	VT.247.N.04	8
13	Кронштейн из НС одинарный высокий	VTс.130.INH	2
14	Кронштейн из НС одинарный низкий	VTс.130.INS	2
15	Коллекторный шкаф пристраиваемый глу́бокий ШРНГ-6 или встраиваемый ШРВ-6	VTс.541.D.06 или VTс.540.0.06	1
16*	Манометр с нижним подключением 1/4" с переходной футоркой	VT.TM50.D.02 и VTг.581.N.0402	2
17*	Воздухоотводчик автоматический 1/2" с отсечным клапаном	VT.502.NH.04 и VT.539.N.04	2

* – комплектация по запросу

изм.	лист	№ документа	подпись	дата

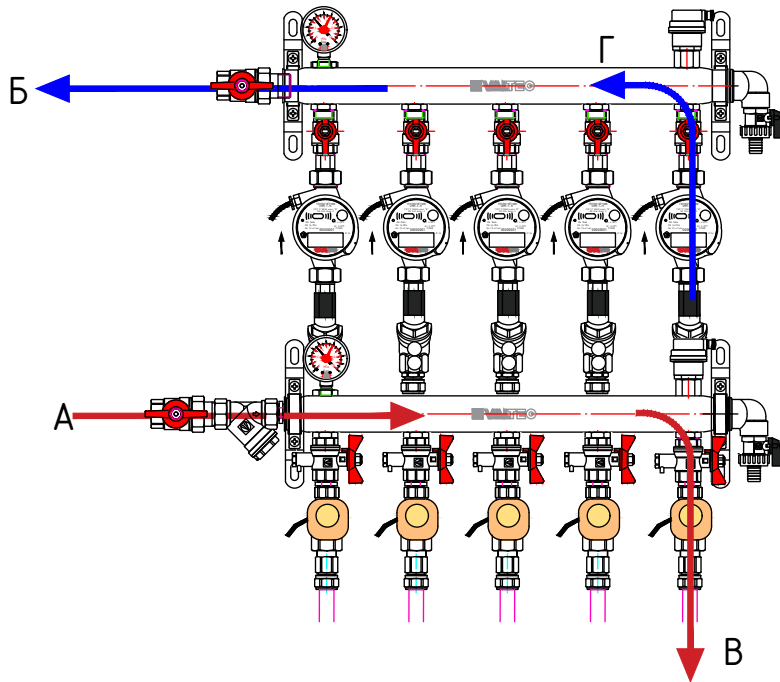
VALTEC

Лист

224

Технические характеристики этажных коллекторных узлов 3/4" с термостатическими клапанами VT.034 и динамическими стабилизаторами расхода на каждой петле

GP02Z05V04



Технические характеристики

№	Наименование	Значение
1	Максимальный расход теплоносителя через коллекторный узел*	1,69 м ³ /час
2	Максимальная мощность коллекторного узла**	39,4 кВт
3	Расчетная пропускная способность, Kvs	1,48 м ³ /час
4	Максимальная температура	95°С
5	Максимальное рабочее давление	8 бар
6	Максимальная пропускная способность узла по линии В-Г при установке счетчика на 0,6 м ³ /час***	0,2 м ³ /час
7	Максимальная пропускная способность узла по линии В-Г при отсутствии счетчика***	0,2 м ³ /час
8	Размер резьбы присоединительных патрубков на входе в коллектор	Г 3/4" ВР
9	Количество выходов коллектора	2-8

* При скорости движения теплоносителя 1,5 м/с

** Для расчётного перепада температур 20°С

*** Максимальная пропускная способность динамического стабилизатора расхода VT.PICV010

Материал - см. техническую документацию на изделия

изм.	лист	№ документа	подпись	дата

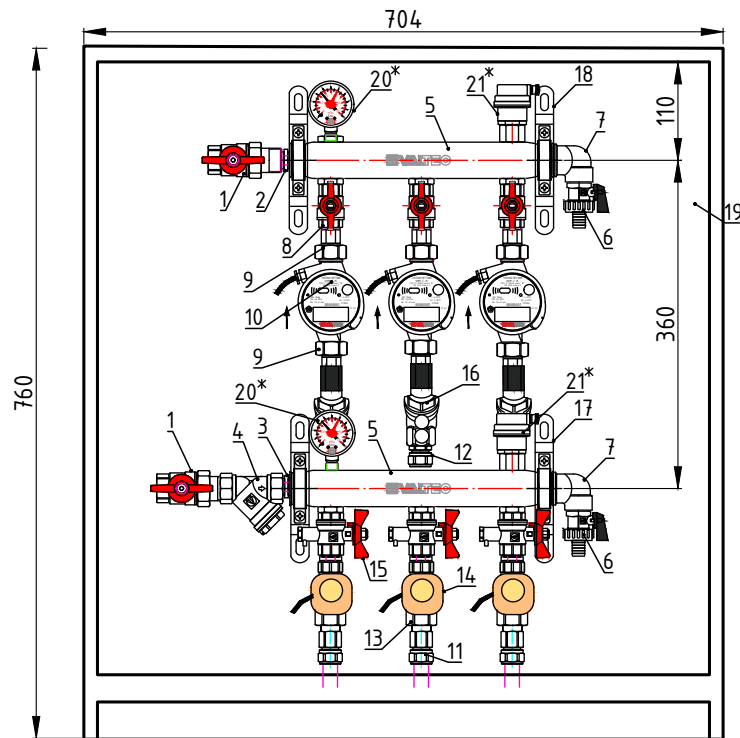
VALTEC

Лист

225

Этажный коллекторный узел 3/4", с термостатическими клапанами VT.034 и динамическими стабилизаторами расхода на каждой петле 3 вых. x 1/2"

GP02Z05V04-03



Спецификация			
№	Наименование	Артикул	Кол.
19	Коллекторный шкаф встраиваемый ШРВ-3	VTc.54.0.0.03	1
20*	Манометр с нижним подключением 1/4" с переходной футоркой	VT.TM50.D.02 и VTг.581.N.0402	2
21*	Воздухоотводчик автоматический 1/2" с отсечным клапаном	VT.502.NH.04 и VT.539.N.04	2

№	Наименование	Артикул	Кол.
1	Кран шаровой VALTEC BASE с полусгоном 3/4"	VT.227.N.05	2
2	Футорка переходная 1"x3/4"	VTг.581.N.0506	1
3	Фитинг резьбовой – ниппель переходной 1"x3/4"	VTг.580.N.0605	1
4	Фильтр механической очистки косо́й 3/4'	VT.192.N.05	1
5	Коллектор из нержавеющей стали с межосевым расстоянием выходов 100 мм 1", 3 x 1/2", с ручным воздухоотводчиком	VTc.510.SS.060403	2
6	Кран дренажный 1/2"	VT.4.30.N.04	2
7	Отвод коллекторный 1"x1/2"	VTc.531.N.0604	2
8	Кран шаровой VALTEC BASE 1/2"	VT.217.N.04	3
9	Полусгон с накидной гайкой 1/2"	VTг.611.N.0004	6
10	Теплосчетчик квартирный с тахометрическим расходомером 0,6 м ³ /час	VHM-T-15/0,6/0/	3
11	Фитинг обжимной с переходом на внутреннюю резьбу 16 мм x 1/2" или 20x1/2"	VTm.302.N.001604 или VTm.302.N.002004	3
12	Фитинг обжимной с переходом на наружную резьбу 16 мм x 1/2" или 20x1/2"	VTm.301.N.001604 или VTm.301.N.002004	3
13	Клапан термостатический прямой 1/2"	VT.034	3
14	Сервопривод электротермический, нормально открытый, 230В	VT. TE 3042A.220A	3
15	Кран шаровой для подключения датчика температуры 1/2"	VT.247.N.04	3
16	Динамический стабилизатор расхода 1/2", с картриджем скрытой настройки (серый)	VT.PICV010	3
17	Кронштейн из НС одинарный высокий	VTc.130.INH	2
18	Кронштейн из НС одинарный низкий	VTc.130.INS	2

* – комплектация по запросу

изм.	лист	№ документа	подпись	дата	

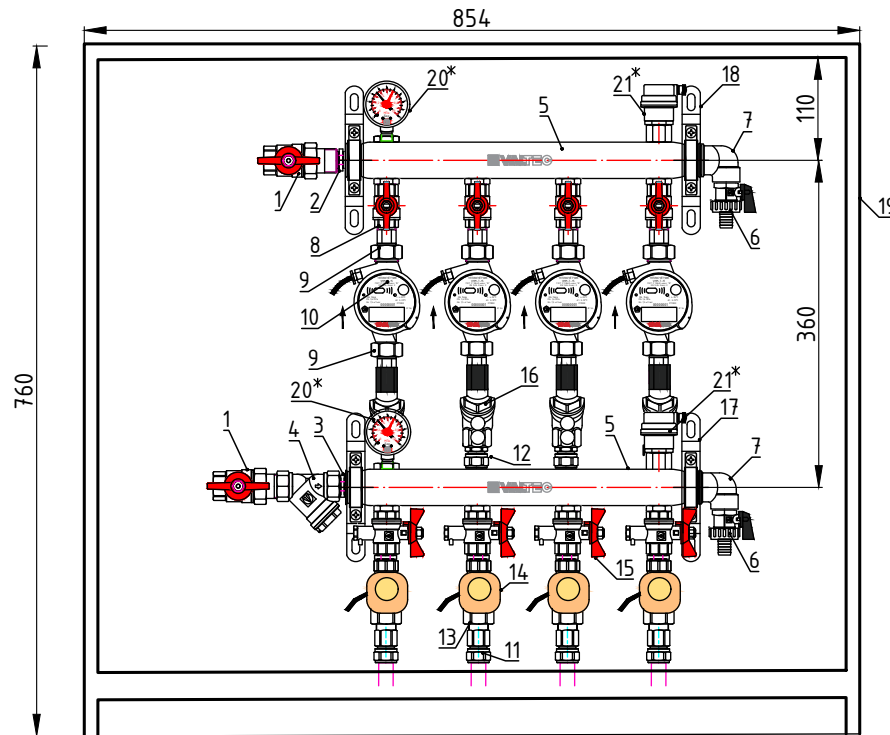


Лист

226

Этажный коллекторный узел 3/4", с термостатическими клапанами VT.034 и динамическими стабилизаторами расхода на каждой петле 4 вых. x 1/2"

GP02Z05V04-04



Спецификация			
№	Наименование	Артикул	Кол.
19	Коллекторный шкаф встраиваемый ШРВ-4	VTc.540.0.04	1
20*	Манометр с нижним подключением 1/4" с переходной футоркой	VT.TM50.D.02 и VTг.581.N.0402	2
21*	Воздухоотводчик автоматический 1/2" с отсечным клапаном	VT.502.NH.04 и VT.539.N.04	2

№	Наименование	Артикул	Кол.
1	Кран шаровой VALTEC BASE с полусгоном 3/4"	VT.227.N.05	2
2	Футорка переходная 1"x3/4"	VTг.581.N.0506	1
3	Фитинг резьбовой – ниппель переходной 1"x3/4"	VTг.580.N.0605	1
4	Фильтр механической очистки косой 3/4"	VT.192.N.05	1
5	Коллектор из нержавеющей стали с межосевым расстоянием выходов 100 мм 1", 4 x 1/2", с ручным воздухоотводчиком	VTc.510.SS.060404	2
6	Кран дренажный 1/2"	VT.430.N.04	2
7	Отвод коллекторный 1"x1/2"	VTc.531.N.0604	2
8	Кран шаровой VALTEC BASE 1/2"	VT.217.N.04	4
9	Полусгон с накидной гайкой 1/2"	VTг.611.N.0004	8
10	Теплосчетчик квартирный с тахометрическим расходомером 0,6 м³/час	VHM-T-15/0,6/0/	4
11	Фитинг обжимной с переходом на внутреннюю резьбу 16 мм x 1/2" или 20x1/2"	VTm.302.N.001604 или VTm.302.N.002004	4
12	Фитинг обжимной с переходом на наружную резьбу 16 мм x 1/2" или 20x1/2"	VTm.301.N.001604 или VTm.301.N.002004	4
13	Клапан термостатический прямой 1/2"	VT.034	4
14	Сервопривод электротермический, нормально открытый, 230В	VT. TE 3042A.220A	4
15	Кран шаровой для подключения датчика температуры 1/2"	VT.247.N.04	4
16	Динамический стабилизатор расхода 1/2", с картриджем скрытой настройки (серый)	VT.PICV010	4
17	Кронштейн из НС одинарный высокий	VTc.130.INH	2
18	Кронштейн из НС одинарный низкий	VTc.130.INS	2

* – комплектация по запросу

изм.	лист	№ документа	подпись	дата			

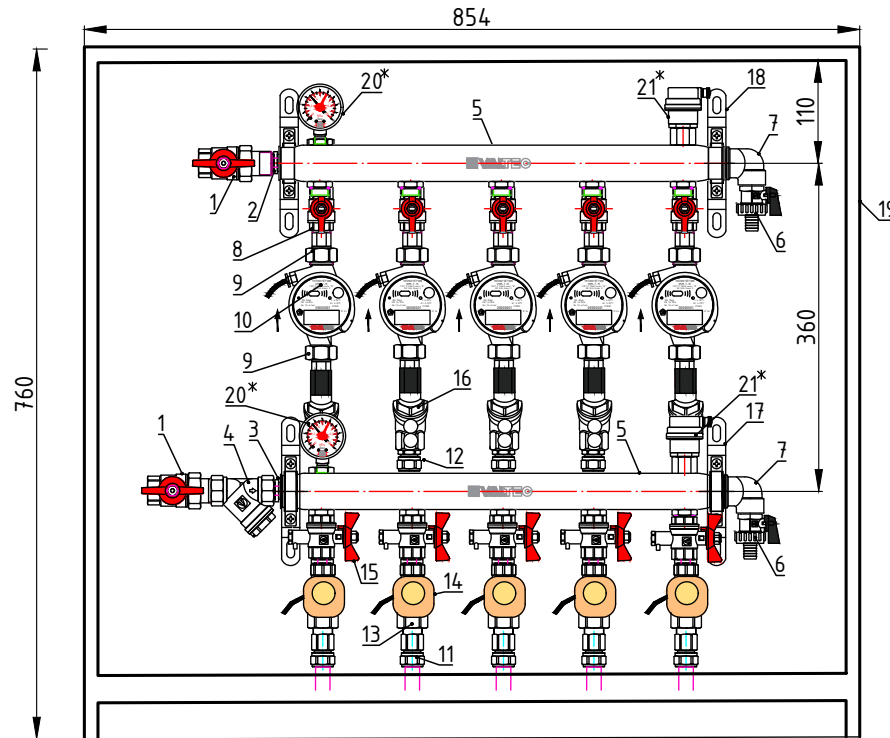
VALTEC

Лист

227

Этажный коллекторный узел 3/4", с термостатическими клапанами VT.034 и динамическими стабилизаторами расхода на каждой петле 5 вых. x 1/2"

GP02Z05V04-05



№	Наименование	Артикул	Кол.
1	Кран шаровой VALTEC BASE с полусгоном 3/4"	VT.227.N.05	2
2	Футорка переходная 1"x3/4"	VTг.581.N.0506	1
3	Фитинг резьбовой – ниппель переходной 1"x3/4"	VTг.580.N.0605	1
4	Фильтр механической очистки косо́й 3/4"	VT.192.N.05	1
5	Коллектор из нержавеющей стали с межосевым расстоянием выходов 100 мм 1", 5 x 1/2", с ручным воздухоотводчиком	VTс.510.SS.060405	2
6	Кран дренажный 1/2"	VT.4.30.N.04	2
7	Отвод коллекторный 1"x1/2"	VTс.531.N.0604	2
8	Кран шаровой VALTEC BASE 1/2"	VT.217.N.04	5
9	Полусгон с накидной гайкой 1/2"	VTг.611.N.0004	10
10	Теплосчетчик квартирный с тахометрическим расходомером 0,6 м³/час	VHM-T-15/0,6/0/	5
11	Фитинг обжимной с переходом на внутреннюю резьбу 16 мм x 1/2" или 20x1/2"	VTм.302.N.001604 или VTм.302.N.002004	5
12	Фитинг обжимной с переходом на наружную резьбу 16 мм x 1/2" или 20x1/2"	VTм.301.N.001604 или VTм.301.N.002004	5
13	Клапан термостатический прямой 1/2"	VT.034	5
14	Сервопривод электротермический, нормально открытый, 230В	VT. TE 3042A.220A	5
15	Кран шаровой для подключения датчика температуры 1/2"	VT.247.N.04	5
16	Динамический стабилизатор расхода 1/2", с картриджем скрытой настройки (серый)	VT.PICV010	5
17	Кронштейн из НС одинарный высокий	VTс.130.INH	2
18	Кронштейн из НС одинарный низкий	VTс.130.INS	2

Спецификация

№	Наименование	Артикул	Кол.
19	Коллекторный шкаф встраиваемый ШРВ-4	VTс.540.0.04	1
20*	Манометр с нижним подключением 1/4" с переходной футоркой	VT.TM50.D.02 и VTг.581.N.0402	2
21*	Воздухоотводчик автоматический 1/2" с отсечным клапаном	VT.502.NH.04 и VT.539.N.04	2

* – комплектация по запросу

изм.	лист	N документа	подпись	дата
------	------	-------------	---------	------

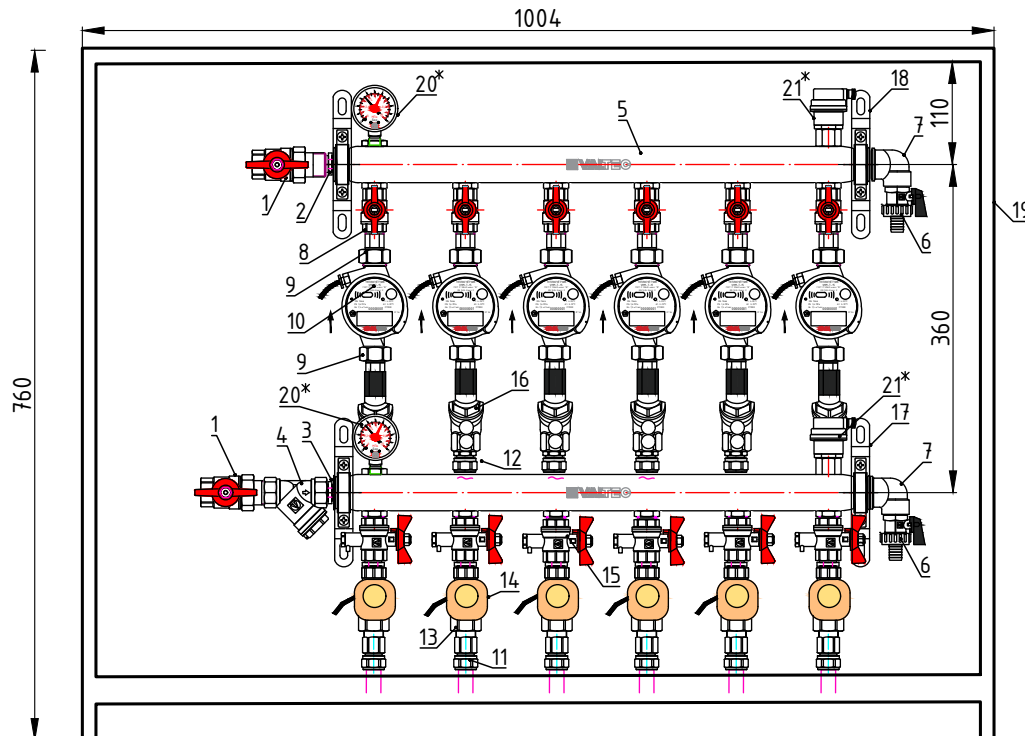
VALTEC

Лист

228

Этажный коллекторный узел 3/4", с термостатическими клапанами VT.034 и динамическими стабилизаторами расхода на каждой петле 6 вых. x 1/2"

GP02Z05V04-06



№	Наименование	Артикул	Кол.
1	Кран шаровой VALTEC BASE с полусгоном 3/4"	VT.227.N.05	2
2	Футорка переходная 1"x3/4"	VTг.581.N.0506	1
3	Фитинг резьбовой – ниппель переходной 1"x3/4"	VTг.580.N.0605	1
4	Фильтр механической очистки косою 3/4'	VT.192.N.05	1
5	Коллектор из нержавеющей стали с межосевым расстоянием выходов 100 мм 1", 6 x 1/2", с ручным воздухоотводчиком	VTс.510.SS.060406	2
6	Кран дренажный 1/2"	VT.430.N.04	2
7	Отвод коллекторный 1"x1/2"	VTс.531.N.0604	2
8	Кран шаровой VALTEC BASE 1/2"	VT.217.N.04	6
9	Полусгон с накидной гайкой 1/2"	VTг.611.N.0004	12
10	Теплосчетчик квартирный с тахометрическим расходомером 0,6 м³/час	VHM-T-15/0,6/0/	6
11	Фитинг обжимной с переходом на внутреннюю резьбу 16 мм x 1/2" или 20x1/2"	VTm.302.N.001604 или VTm.302.N.002004	6
12	Фитинг обжимной с переходом на наружную резьбу 16 мм x 1/2" или 20x1/2"	VTm.301.N.001604 или VTm.301.N.002004	6
13	Клапан термостатический прямой 1/2"	VT.034	6
14	Сервопривод электротермический, нормально открытый, 230В	VT. TE 3042A.220A	6
15	Кран шаровой для подключения датчика температуры 1/2"	VT.247.N.04	6
16	Динамический стабилизатор расхода 1/2", с картриджем скрытой настройки (серый)	VT.PICV010	6
17	Кронштейн из НС одинарный высокий	VTс.130.INH	2
18	Кронштейн из НС одинарный низкий	VTс.130.INS	2

Спецификация			
№	Наименование	Артикул	Кол.
19	Коллекторный шкаф встраиваемый ШРВ-5	VTс.540.0.05	1
20*	Манометр с нижним подключением 1/4" с переходной футоркой	VT.TM50.D.02 и VTг.581.N.0402	2
21*	Воздухоотводчик автоматический 1/2" с отсечным клапаном	VT.502.NH.04 и VT.539.N.04	2

* – комплектация по запросу

изм.	лист	№ документа	подпись	дата
------	------	-------------	---------	------

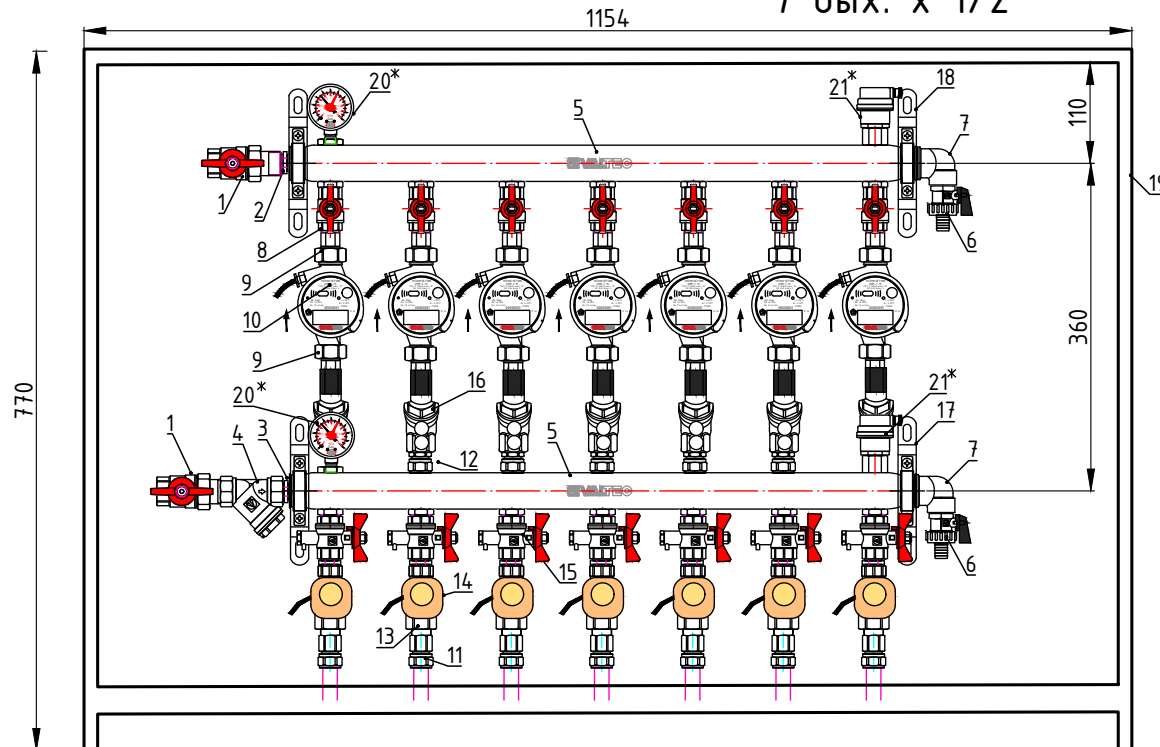
VALTEC

Лист

229

Этажный коллекторный узел 3/4", с термостатическими клапанами VT.034 и динамическими стабилизаторами расхода на каждой петле 7 вых. x 1/2"

GP02Z05V04-07



№	Наименование	Артикул	Кол.
1	Кран шаровой VALTEC BASE с полусгоном 3/4"	VT.227.N.05	2
2	Футорка переходная 1"x3/4"	VTr.581.N.0506	1
3	Фитинг резьбовой – ниппель переходной 1"x3/4"	VTr.580.N.0605	1
4	Фильтр механической очистки косо́й 3/4"	VT.192.N.05	1
5	Коллектор из нержавеющей стали с межосевым расстоянием выходов 100 мм 1", 7 x 1/2", с ручным воздухоотводчиком	VTc.510.SS.060407	2
6	Кран дренажный 1/2"	VT.430.N.04	2
7	Отвод коллекторный 1"x1/2"	VTc.531.N.0604	2
8	Кран шаровой VALTEC BASE 1/2"	VT.217.N.04	7
9	Полусгон с накидной гайкой 1/2"	VTr.611.N.0004	14
10	Теплосчетчик квартирный с тахометрическим расходомером 0,6 м³/час	VHM-T-15/0,6/0/	7
11	Фитинг обжимной с переходом на внутреннюю резьбу 16 мм x 1/2" или 20x1/2"	VTm.302.N.001604 или VTm.302.N.002004	7
12	Фитинг обжимной с переходом на наружную резьбу 16 мм x 1/2" или 20x1/2"	VTm.301.N.001604 или VTm.301.N.002004	7
13	Клапан термостатический прямой 1/2"	VT.034	7
14	Сервопривод электротермический, нормально открытый, 230В	VT. TE 3042A.220A	7
15	Кран шаровой для подключения датчика температуры 1/2"	VT.247.N.04	7
16	Динамический стабилизатор расхода 1/2", с картриджем скрытой настройки (серый)	VT.PICV010	7
17	Кронштейн из НС одинарный высокий	VTc.130.INH	2
18	Кронштейн из НС одинарный низкий	VTc.130.INS	2

Спецификация			
№	Наименование	Артикул	Кол.
19*	Коллекторный шкаф встраиваемый ШРВ-6	VTc.540.0.06	1
20*	Манометр с нижним подключением 1/4" с переходной футоркой	VT.TM50.D.02 и VTr.581.N.0402	2
21	Воздухоотводчик автоматический 1/2" с отсечным клапаном	VT.502.NH.04 и VT.539.N.04	2

* – комплектация по запросу

изм.	лист	№ документа	подпись	дата
------	------	-------------	---------	------

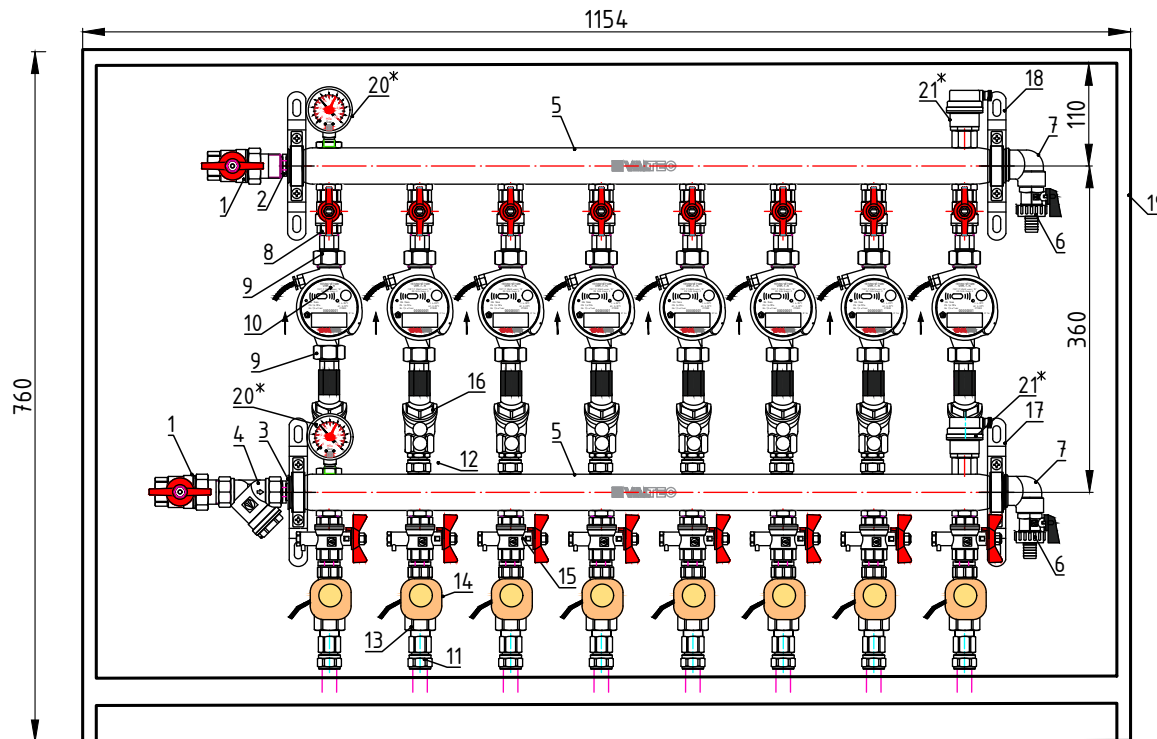
VALTEC

Лист

230

Этажный коллекторный узел 3/4", с термостатическими клапанами VT.034 и динамическими стабилизаторами расхода на каждой петле 8 вых. x 1/2"

GP02Z05V04-08



Спецификация

№	Наименование	Артикул	Кол.
19	Коллекторный шкаф встраиваемый ШРВ-6	VTc.540.0.06	1
20*	Манометр с нижним подключением 1/4" с переходной футоркой	VT.TM50.D.02 и VTGr.581.N.04.02	2
21*	Воздухоотводчик автоматический 1/2" с отсечным клапаном	VT.502.NH.04 и VT.539.N.04	2

№	Наименование	Артикул	Кол.
1	Кран шаровой VALTEC BASE с полусгоном 3/4"	VT.227.N.05	2
2	Футорка переходная 1"x3/4"	VTGr.581.N.0506	1
3	Фитинг резьбовой – ниппель переходной 1"x3/4"	VTGr.580.N.0605	1
4	Фильтр механической очистки косой 3/4"	VT.192.N.05	1
5	Коллектор из нержавеющей стали с межосевым расстоянием выходов 100 мм 1", 8 x 1/2", с ручным воздухоотводчиком	VTc.510.SS.060408	2
6	Кран дренажный 1/2"	VT.430.N.04	2
7	Отвод коллекторный 1"x1/2"	VTc.531.N.0604	2
8	Кран шаровой VALTEC BASE 1/2"	VT.217.N.04	8
9	Полусгон с накидной гайкой 1/2"	VTGr.611.N.0004	16
10	Теплосчетчик квартирный с тахометрическим расходомером 0,6 м³/час	VHM-T-15/0,6/0/	8
11	Фитинг обжимной с переходом на внутреннюю резьбу 16 мм x 1/2" или 20x1/2"	VTm.302.N.001604 или VTm.302.N.002004	8
12	Фитинг обжимной с переходом на наружную резьбу 16 мм x 1/2" или 20x1/2"	VTm.301.N.001604 или VTm.301.N.002004	8
13	Клапан термостатический прямой 1/2"	VT.034	8
14	Сервопривод электротермический, нормально открытый, 230В	VT. TE 3042A.220A	8
15	Кран шаровой для подключения датчика температуры 1/2"	VT.247.N.04	8
16	Динамический стабилизатор расхода 1/2", с картриджем скрытой настройки (серый)	VT.PICV010	8
17	Кронштейн из НС одинарный высокий	VTc.130.INH	2
18	Кронштейн из НС одинарный низкий	VTc.130.INS	2

* – комплектация по запросу

изм.	лист	№ документа	подпись	дата	

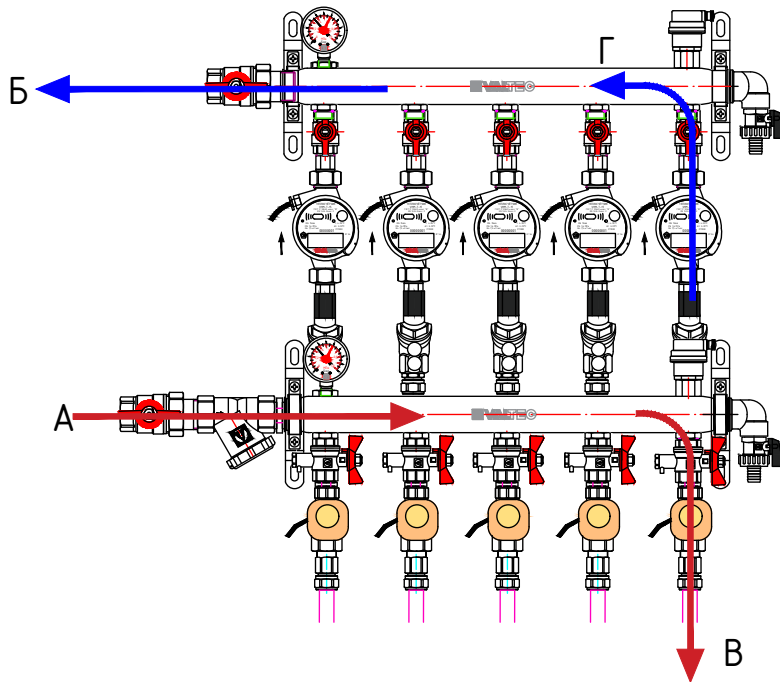
VALTEC

Лист

231

Технические характеристики этажных коллекторных узлов 1" с термостатическими клапанами VT.034 и динамическими стабилизаторами расхода на каждой петле

GP02Z06V04



Технические характеристики

№	Наименование	Значение
1	Максимальный расход теплоносителя через коллекторный узел*	2,65 м ³ /час
2	Максимальная мощность коллекторного узла**	61,6 кВт
3	Расчетная пропускная способность, Kvs	2,38 м ³ /час
4	Максимальная температура	95°C
5	Максимальное рабочее давление	8 бар
6	Максимальная пропускная способность узла по линии В-Г при установке счетчика на 0,6 м ³ /час	0,6 м ³ /час
7	Максимальная пропускная способность узла по линии В-Г при отсутствии счетчика***	0,695 м ³ /час
8	Размер резьбы присоединительных патрубков на входе в коллектор	G 1" BP
9	Количество выходов коллектора	2-8

* При скорости движения теплоносителя 1,5 м/с

** Для расчётного перепада температур 20°C

*** Максимальная пропускная способность динамического стабилизатора расхода VT.PICV013

Материал - см. техническую документацию на изделия

изм.	лист	N документа	подпись	дата	

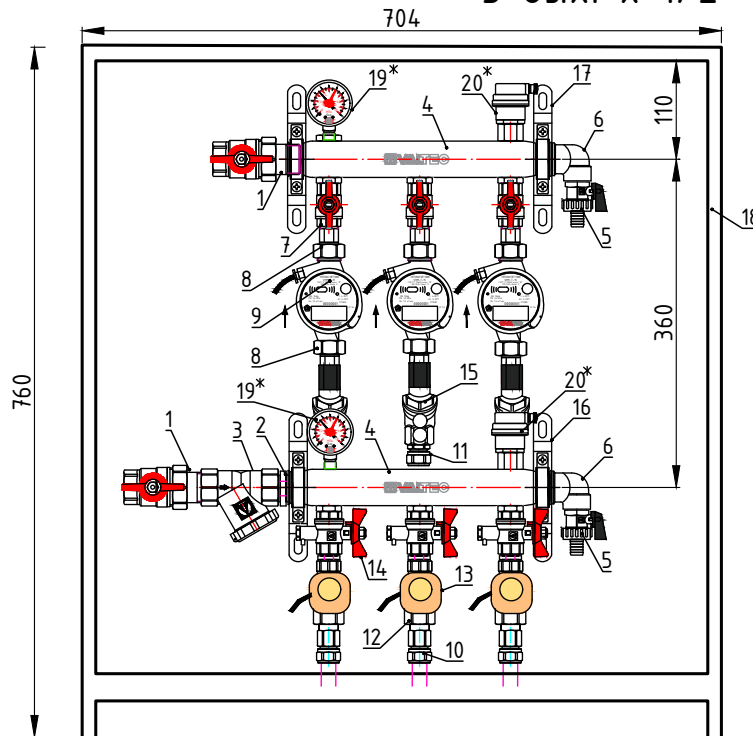
VALTEC

Лист

232

Этажный коллекторный узел 1", с термостатическими клапанами VT.034 и динамическими стабилизаторами расхода на каждой петле 3 вых. x 1/2"

GP02Z06V04-03



№	Наименование	Артикул	Кол.
1	Кран шаровой VALTEC BASE с полусгоном 1"	VT.227.N.06	2
2	Фитинг резьбовой – ниппель 1"	VTг.582.N.0006	1
3	Фильтр механической очистки косой 1"	VT.193.N.06	1
4	Коллектор из нержавеющей стали с межосевым расстоянием выходов 100 мм 1", 3 x 1/2", с ручным воздухоотводчиком	VTс.510.SS.060403	2
5	Кран дренажный 1/2"	VT.430.N.04	2
6	Отвод коллекторный 1"x1/2"	VTс.531.N.0604	2
7	Кран шаровой VALTEC BASE 1/2"	VT.217.N.04	3
8	Полусгон с накидной гайкой 1/2"	VTг.611.N.0004	6
9	Теплосчетчик квартирный с тахометрическим расходомером 0,6 м ³ /час	VHM-T-15/0,6/0/	3
10	Фитинг обжимной с переходом на внутреннюю резьбу 16 мм x 1/2" или 20x1/2"	VTm.302.N.001604 или VTm.302.N.002004	3
11	Фитинг обжимной с переходом на наружную резьбу 16 мм x 1/2" или 20x1/2"	VTm.301.N.001604 или VTm.301.N.002004	3
12	Клапан термостатический прямой 1/2"	VT.034	3
13	Сервопривод электротермический, нормально открытый, 230В	VT. TE 3042A.220A	3
14	Кран шаровой для подключения датчика температуры 1/2"	VT.247.N.04	3
15	Динамический стабилизатор расхода 1/2", с картриджем скрытой настройки (черный)	VT.PICV013	3
16	Кронштейн из НС одинарный высокий	VTс.130.INH	2
17	Кронштейн из НС одинарный низкий	VTс.130.INS	2

Спецификация

№	Наименование	Артикул	Кол.
18	Коллекторный шкаф встраиваемый ШРВ-3	VTс.540.0.03	1
19 [*]	Манометр с нижним подключением 1/4" с переходной футоркой	VT.TM50.D.02 и VTг.581.N.04.02	2
20 [*]	Воздухоотводчик автоматический 1/2" с отсечным клапаном	VT.502.NH.04 и VT.539.N.04	2

* – комплектация по запросу

изм.	лист	№ документа	подпись	дата
------	------	-------------	---------	------

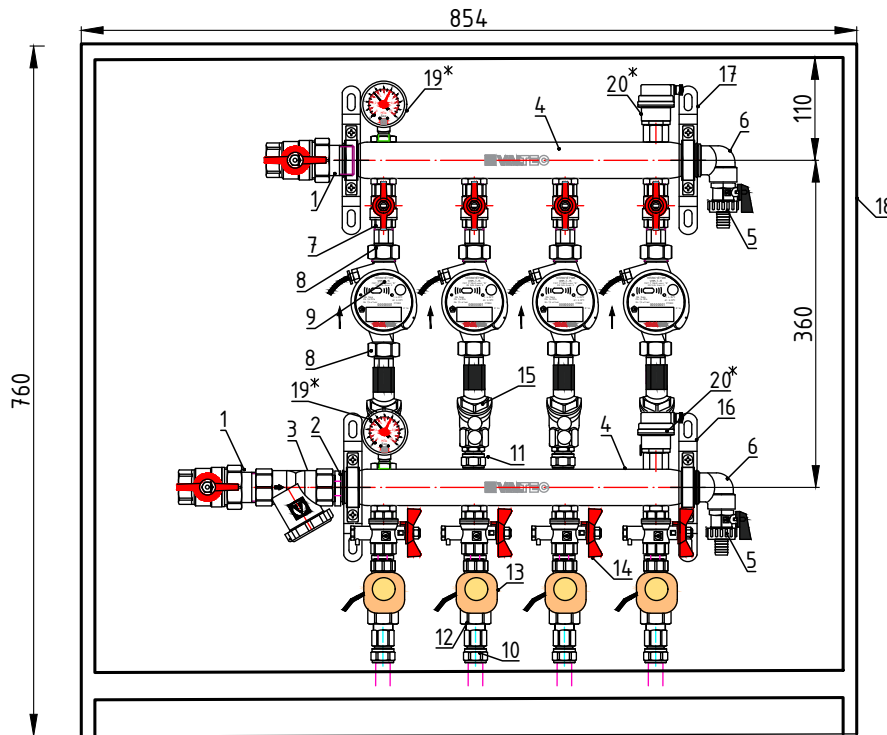
VALTEC

Лист

233

Этажный коллекторный узел 1", с термостатическими клапанами VT.034 и динамическими стабилизаторами расхода на каждой петле 4 вых. x 1/2"

GP02Z06V04-04



№	Наименование	Артикул	Кол.
1	Кран шаровой VALTEC BASE с полусгоном 1"	VT.227.N.06	2
2	Фитинг резьбовой – ниппель 1"	VTг.582.N.0006	1
3	Фильтр механической очистки косой 1"	VT.193.N.06	1
4	Коллектор из нержавеющей стали с межосевым расстоянием выходов 100 мм 1", 4 x 1/2", с ручным воздухоотводчиком	VTс.510.SS.060404	2
5	Кран дренажный 1/2"	VT.4.30.N.04	2
6	Отвод коллекторный 1"x1/2"	VTс.531.N.0604	2
7	Кран шаровой VALTEC BASE 1/2"	VT.217.N.04	4
8	Полусгон с накидной гайкой 1/2"	VTг.611.N.0004	8
9	Теплосчетчик квартирный с тахометрическим расходомером 0,6 м ³ /час	VHM-T-15/0,6/0/	4
10	Фитинг обжимной с переходом на внутреннюю резьбу 16 мм x 1/2" или 20x1/2"	VTм.302.N.001604 или VTм.302.N.002004	4
11	Фитинг обжимной с переходом на наружную резьбу 16 мм x 1/2" или 20x1/2"	VTм.301.N.001604 или VTм.301.N.002004	4
12	Клапан термостатический прямой 1/2"	VT.034	4
13	Сервопривод электротермический, нормально открытый, 230В	VT. TE 3042A.220A	4
14	Кран шаровой для подключения датчика температуры 1/2"	VT.247.N.04	4
15	Динамический стабилизатор расхода 1/2", с картриджем скрытой настройки (черный)	VT.PICV013	4
16	Кронштейн из НС одинарный высокий	VTс.130.INH	2
17	Кронштейн из НС одинарный низкий	VTс.130.INS	2

Спецификация

№	Наименование	Артикул	Кол.
18	Коллекторный шкаф встраиваемый ШРВ4	VTс.540.0.04	1
19*	Манометр с нижним подключением 1/4" с переходной футоркой	VT.TM50.D.02 и VTг.581.N.04.02	2
20*	Воздухоотводчик автоматический 1/2" с отсечным клапаном	VT.502.NH.04 и VT.539.N.04	2

* – комплектация по запросу

изм.	лист	N документа	подпись	дата
------	------	-------------	---------	------

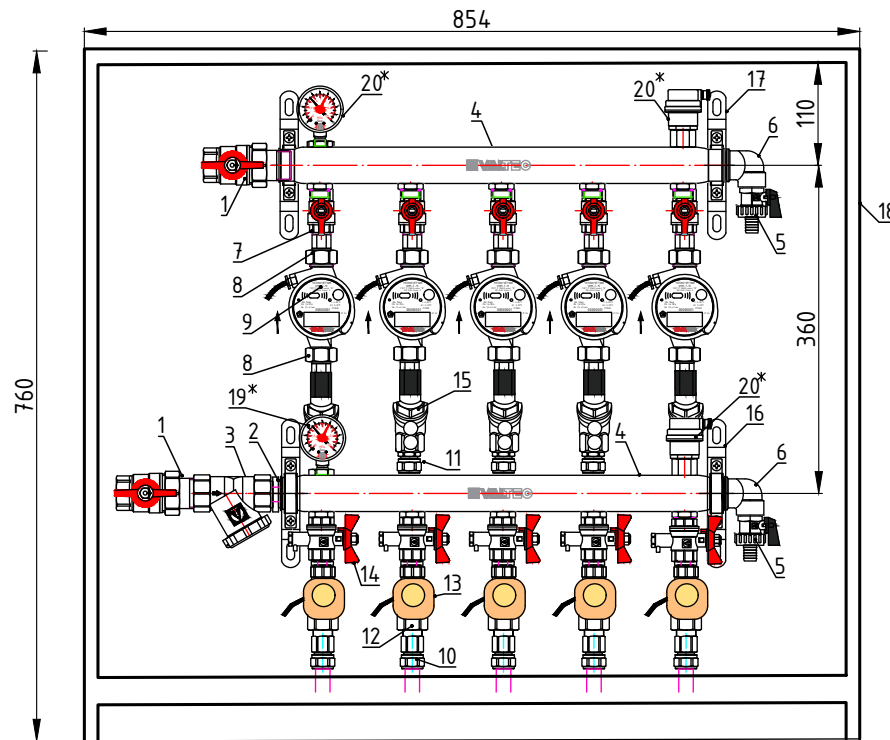
VALTEC

Лист

234

Этажный коллекторный узел 1", с термостатическими клапанами VT.034 и динамическими стабилизаторами расхода на каждой петле 5 вых. x 1/2"

GP02Z06V04-05



Спецификация			
№	Наименование	Артикул	Кол.
18	Коллекторный шкаф встраиваемый ШРВ-4	VTc.540.0.04	1
19*	Манометр с нижним подключением 1/4" с переходной футоркой	VT.TM50.D.02 и VTГ.581.N.04.02	2
20*	Воздухоотводчик автоматический 1/2" с отсечным клапаном	VT.502.NH.04 и VT.539.N.04	2

№	Наименование	Артикул	Кол.
1	Кран шаровой VALTEC BASE с полусгоном 1"	VT.227.N.06	2
2	Фитинг резьбовой – ниппель 1"	VTГ.582.N.0006	1
3	Фильтр механической очистки косой 1'	VT.193.N.06	1
4	Коллектор из нержавеющей стали с межосевым расстоянием выходов 100 мм 1", 5 x 1/2", с ручным воздухоотводчиком	VTc.510.SS.060405	2
5	Кран дренажный 1/2"	VT.430.N.04	2
6	Отвод коллекторный 1"x1/2"	VTc.531.N.0604	2
7	Кран шаровой VALTEC BASE 1/2"	VT.217.N.04	5
8	Полусгон с накидной гайкой 1/2"	VTГ.611.N.0004	10
9	Теплосчетчик квартирный с тахометрическим расходомером 0,6 м³/час	VHM-T-15/0,6/0/	5
10	Фитинг обжимной с переходом на внутреннюю резьбу 16 мм x 1/2" или 20x1/2"	VTm.302.N.001604 или VTm.302.N.002004	5
11	Фитинг обжимной с переходом на наружную резьбу 16 мм x 1/2" или 20x1/2"	VTm.301.N.001604 или VTm.301.N.002004	5
12	Клапан термостатический прямой 1/2"	VT.034	5
13	Сервопривод электротермический, нормально открытый, 230В	VT. TE 3042A.220A	5
14	Кран шаровой для подключения датчика температуры 1/2"	VT.247.N.04	5
15	Динамический стабилизатор расхода 1/2", с картриджем скрытой настройки (черный)	VT.PICV013	5
16	Кронштейн из НС одинарный высокий	VTc.130.INH	2
17	Кронштейн из НС одинарный низкий	VTc.130.INS	2

* – комплектация по запросу

изм.	лист	№ документа	подпись	дата
------	------	-------------	---------	------

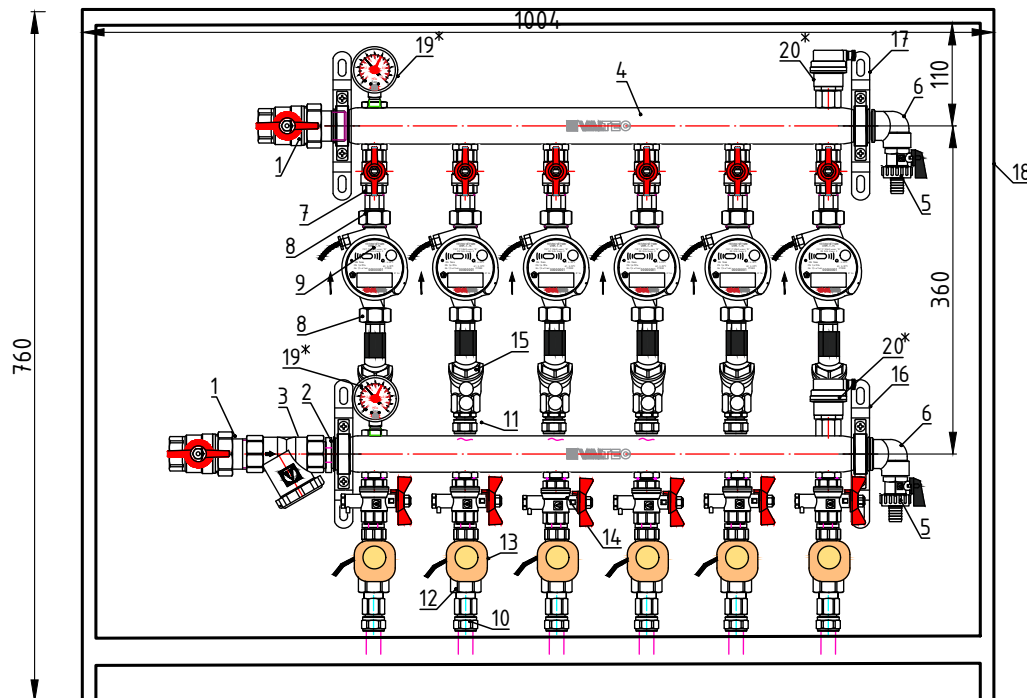
VALTEC

Лист

235

Этажный коллекторный узел 1",
с термостатическими клапанами VT.034 и динамическими стабилизаторами
расхода на каждой петле
6 вых. x 1/2"

GP02Z06V04-06



№	Наименование	Артикул	Кол.
1	Кран шаровой VALTEC BASE с полусгоном 1"	VT.227.N.06	2
2	Фитинг резьбовой – ниппель 1"	VTг.582.N.0006	1
3	Фильтр механической очистки косо́й 1'	VT.193.N.06	1
4	Коллектор из нержавеющей стали с межосевым расстоянием выходов 100 мм 1", 6 x 1/2", с ручным воздухоотводчиком	VTс.510.SS.060406	2
5	Кран дренажный 1/2"	VT.430.N.04	2
6	Отвод коллекторный 1"x1/2"	VTс.531.N.0604	2
7	Кран шаровой VALTEC BASE 1/2"	VT.217.N.04	6
8	Полусгон с накидной гайкой 1/2"	VTг.611.N.0004	12
9	Теплосчетчик квартирный с тахометрическим расходомером 0,6 м ³ /час	VHM-T-15/0,6/0/	6
10	Фитинг обжимной с переходом на внутреннюю резьбу 16 мм x 1/2" или 20x1/2"	VTм.302.N.001604 или VTм.302.N.002004	6
11	Фитинг обжимной с переходом на наружную резьбу 16 мм x 1/2" или 20x1/2"	VTм.301.N.001604 или VTм.301.N.002004	6
12	Клапан термостатический прямой 1/2"	VT.034	6
13	Сервопривод электротермический, нормально открытый, 230В	VT. TE 3042A.220A	6
14	Кран шаровой для подключения датчика температуры 1/2"	VT.247.N.04	6
15	Динамический стабилизатор расхода 1/2", с картриджем скрытой настройки (черный)	VT.PICV013	6
16	Кронштейн из НС одинарный высокий	VTс.130.INH	2
17	Кронштейн из НС одинарный низкий	VTс.130.INS	2

Спецификация			
№	Наименование	Артикул	Кол.
18	Коллекторный шкаф встраиваемый ШРВ-5	VTс.540.0.05	1
19*	Манометр с нижним подключением 1/4" с переходной футоркой	VT.TM50.D.02 и VTг.581.N.0402	2
20*	Воздухоотводчик автоматический 1/2" с отсечным клапаном	VT.502.NH.04 и VT.539.N.04	2

* – комплектация по запросу

изм.	лист	N документа	подпись	дата
------	------	-------------	---------	------

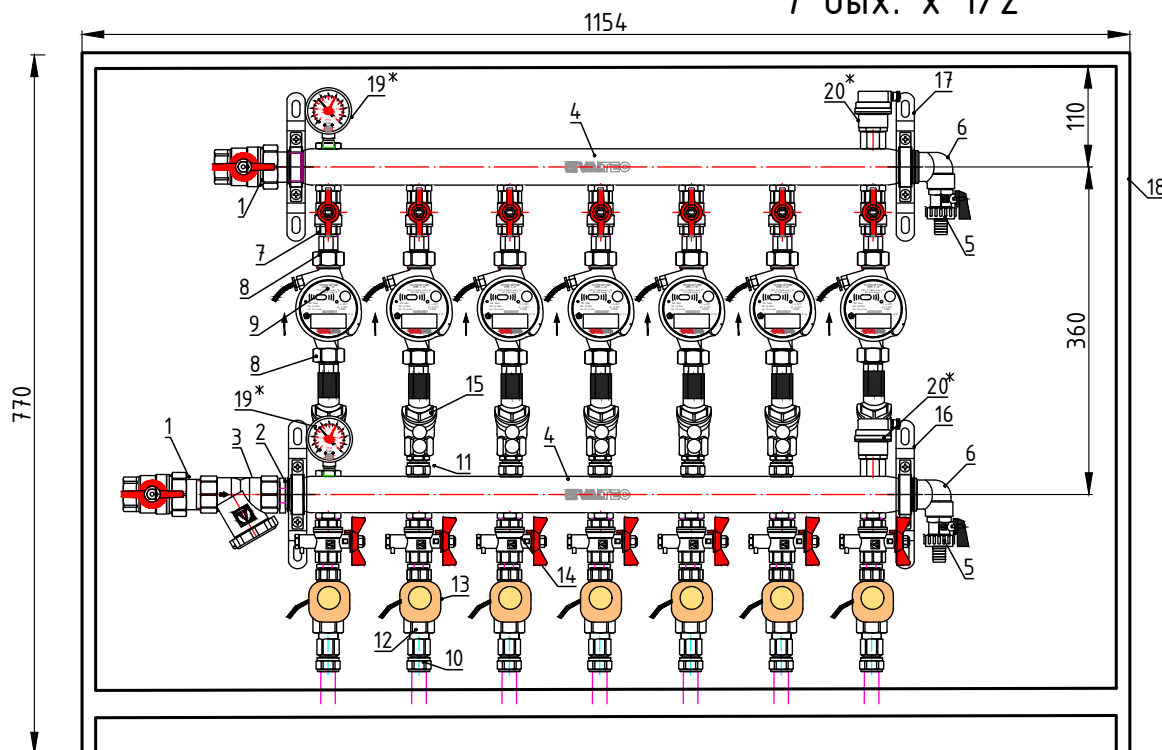
VALTEC

Лист

236

Этажный коллекторный узел 1", с термостатическими клапанами VT.034 и динамическими стабилизаторами расхода на каждой петле 7 вых. x 1/2"

GP02Z06V04-07



№	Наименование	Артикул	Кол.
1	Кран шаровой VALTEC BASE с полусгоном 1"	VT.227.N.06	2
2	Фитинг резьбовой – ниппель 1"	VTг.582.N.0006	1
3	Фильтр механической очистки косою 1'	VT.193.N.06	1
4	Коллектор из нержавеющей стали с межосевым расстоянием выходов 100 мм 1", 7 x 1/2", с ручным воздухоотводчиком	VTс.510.SS.060407	2
5	Кран дренажный 1/2"	VT.430.N.04	2
6	Отвод коллекторный 1"x1/2"	VTс.531.N.0604	2
7	Кран шаровой VALTEC BASE 1/2"	VT.217.N.04	7
8	Полусгон с накидной гайкой 1/2"	VTг.611.N.0004	14
9	Теплосчетчик квартирный с тахометрическим расходомером 0,6 м ³ /час	VHM-T-15/0,6/0/	7
10	Фитинг обжимной с переходом на внутреннюю резьбу 16 мм x 1/2" или 20x1/2"	VTм.302.N.001604 или VTм.302.N.002004	7
11	Фитинг обжимной с переходом на наружную резьбу 16 мм x 1/2" или 20x1/2"	VTм.301.N.001604 или VTм.301.N.002004	7
12	Клапан термостатический прямой 1/2"	VT.034	7
13	Сервопривод электротермический, нормально открытый, 230В	VT. TE 3042A.220A	7
14	Кран шаровой для подключения датчика температуры 1/2"	VT.247.N.04	7
15	Динамический стабилизатор расхода 1/2", с картриджем скрытой настройки (черный)	VT.PICV013	7
16	Кронштейн из НС одинарный высокий	VTс.130.INH	2
17	Кронштейн из НС одинарный низкий	VTс.130.INS	2

Спецификация			
№	Наименование	Артикул	Кол.
18	Коллекторный шкаф встраиваемый ШРВ-6	VTс.540.0.06	1
19*	Манометр с нижним подключением 1/4" с переходной футоркой	VT.TM50.D.02 и VTг.581.N.0402	2
20*	Воздухоотводчик автоматический 1/2" с отсечным клапаном	VT.502.NH.04 и VT.539.N.04	2

* – комплектация по запросу

изм.	лист	№ документа	подпись	дата
------	------	-------------	---------	------

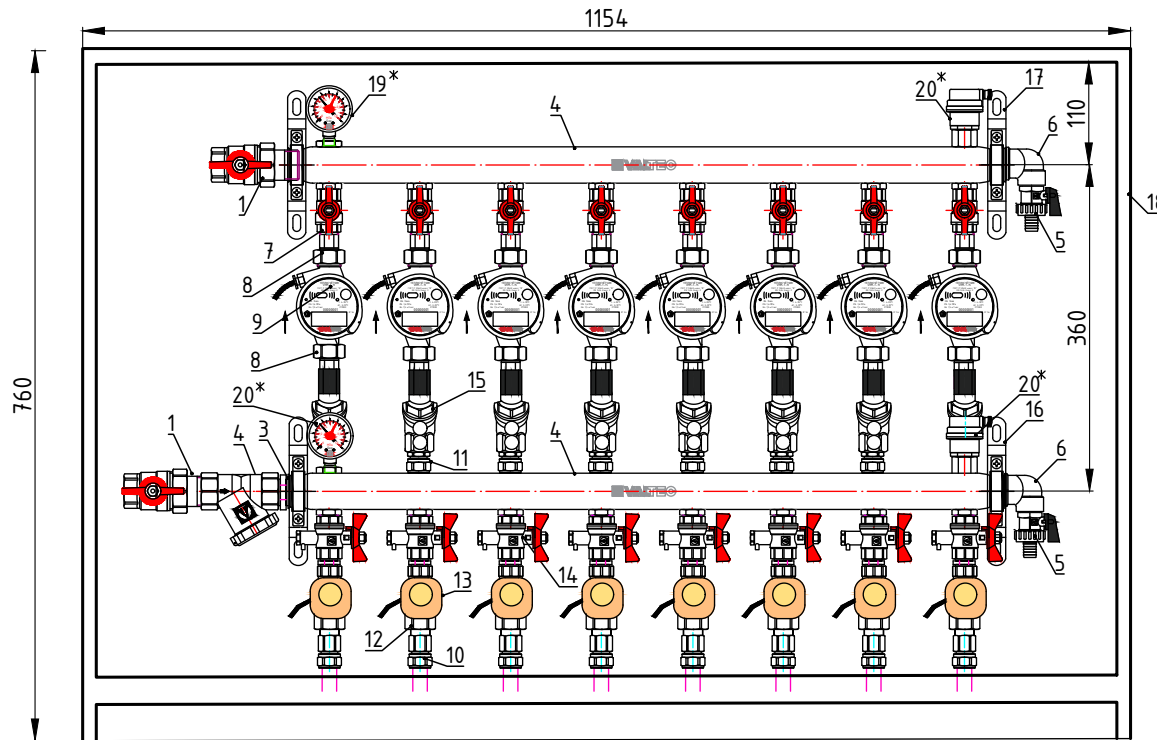
VALTEC

Лист

237

Этажный коллекторный узел 1", с термостатическими клапанами VT.034 и динамическими стабилизаторами расхода на каждой петле 8 вых. x 1/2"

GP02Z06V04-08



№	Наименование	Артикул	Кол.
1	Кран шаровой VALTEC BASE с полусгоном 1"	VT.227.N.06	2
2	Фитинг резьбовой – ниппель 1"	VTг.582.N.0006	1
3	Фильтр механической очистки косой 1'	VT.193.N.06	1
4	Коллектор из нержавеющей стали с межосевым расстоянием выходов 100 мм 1", 8 x 1/2", с ручным воздухоотводчиком	VTс.510.SS.060408	2
5	Кран дренажный 1/2"	VT.430.N.04	2
6	Отвод коллекторный 1"x1/2"	VTс.531.N.0604	2
7	Кран шаровой VALTEC BASE 1/2"	VT.217.N.04	8
8	Полусгон с накидной гайкой 1/2"	VTг.611.N.0004	16
9	Теплосчетчик квартирный с тахометрическим расходомером 0,6 м ³ /час	VHM-T-15/0,6/0/	8
10	Фитинг обжимной с переходом на внутреннюю резьбу 16 мм x 1/2" или 20x1/2"	VTм.302.N.001604 или VTм.302.N.002004	8
11	Фитинг обжимной с переходом на наружную резьбу 16 мм x 1/2" или 20x1/2"	VTм.301.N.001604 или VTм.301.N.002004	8
12	Клапан термостатический прямой 1/2"	VT.034	8
13	Сервопривод электротермический, нормально открытый, 230В	VT. TE 3042A.220A	8
14	Кран шаровой для подключения датчика температуры 1/2"	VT.247.N.04	8
15	Динамический стабилизатор расхода 1/2", с картриджем скрытой настройки (черный)	VT.PICV013	8
16	Кронштейн из НС одинарный высокий	VTс.130.INH	2
17	Кронштейн из НС одинарный низкий	VTс.130.INS	2

Спецификация

№	Наименование	Артикул	Кол.
18	Коллекторный шкаф встраиваемый ШРВ-6	VTс.540.0.06	1
19*	Манометр с нижним подключением 1/4" с переходной футоркой	VT.TM50.D.02 и VTг.581.N.0402	2
20*	Воздухоотводчик автоматический 1/2" с отсечным клапаном	VT.502.NH.04 и VT.539.N.04	2

* – комплектация по запросу

изм.	лист	N документа	подпись	дата
------	------	-------------	---------	------

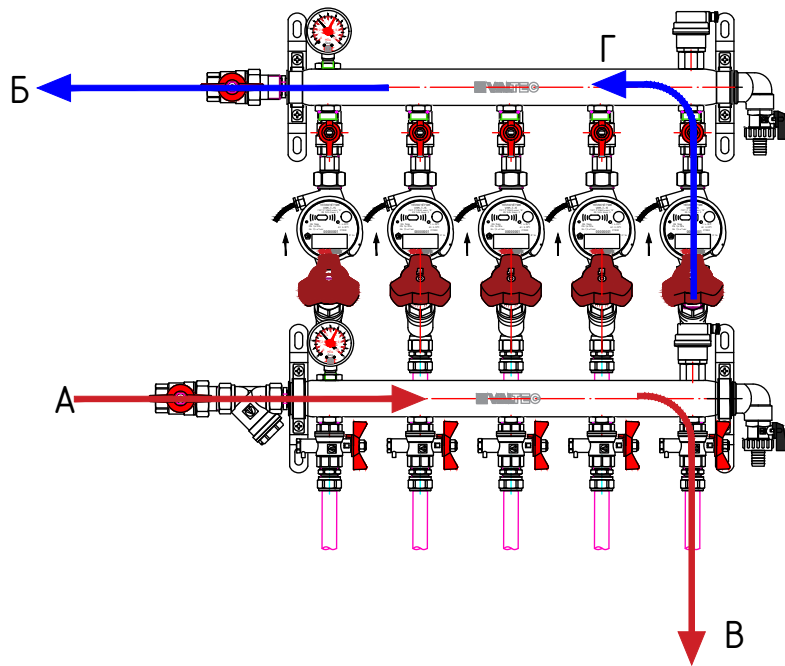
VALTEC

Лист

238

Технические характеристики этажных коллекторных узлов 3/4" с балансировочными клапанами на каждой петле

GP01Z05M04



Технические характеристики

№	Наименование	Значение
1	Максимальный расход теплоносителя через коллекторный узел*	1,69 м ³ /час
2	Максимальная мощность коллекторного узла**	39,4 кВт
3	Расчетная пропускная способность, Kvs	1,55 м ³ /час
4	Максимальная температура	95°C
5	Максимальное рабочее давление	8 бар
6	Максимальная пропускная способность узла по линии В-Г при установке счетчика на 0,6 м ³ /час	0,6 м ³ /час
7	Максимальная пропускная способность узла по линии В-Г при отсутствии счетчика*	0,95 м ³ /час
8	Размер резьбы присоединительных патрубков на входе в коллектор	Г 3/4" ВР
9	Количество выходов коллектора	2-8

* При скорости движения теплоносителя 1,5 м/с

**Для расчётного перепада температур 20°C

Материал – см. техническую документацию на изделия

изм.	лист	№ документа	подпись	дата	

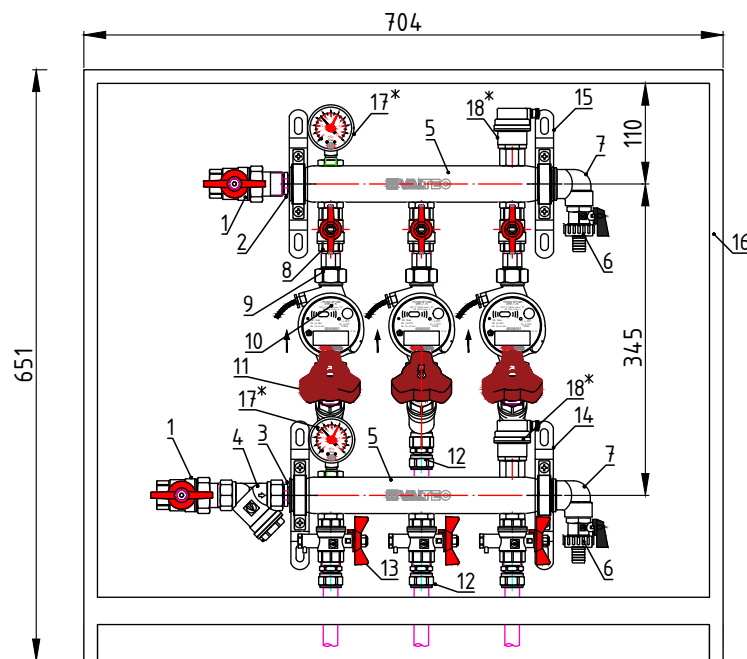


Лист

239

Этажный коллекторный узел 3/4" с балансировочными клапанами на каждой петле 3 вых. x 1/2"

GP01Z05M04-03



Спецификация			
№	Наименование	Артикул	Кол.
1	Кран шаровой VALTEC BASE с полусгоном 3/4"	VT.227.N.05	2
2	Футорка переходная 1"х3/4"	VTг.581.N.0506	1
3	Фитинг резьбовой – ниппель переходной 1"х3/4"	VTг.580.N.0605	1
4	Фильтр механической очистки косою 3/4"	VT.192.N.05	1
5	Коллектор из нержавеющей стали с межосевым расстоянием выходов 100 мм 1", 3 x 1/2", с ручным воздухоотводчиком	VTс.510.SS.060403	2
6	Кран дренажный 1/2"	VT.430.N.04	2
7	Отвод коллекторный 1"х1/2"	VTс.531.N.0604	2
8	Кран шаровой VALTEC BASE 1/2"	VT.217.N.04	3
9	Полусгон с накидной гайкой 1/2"	VTг.611.N.0004	6
10	Теплосчетчик квартирный с тахометрическим расходомером (для установки на обратный трубопровод) 0,6 м ³ /час	VHM-T-15/0,6/0/	3
11	Клапан балансировочный ручной 1/2"	VT.054.N.04	3
12	Фитинг обжимной с переходом на наружную резьбу 16 мм x 1/2" или 20x1/2"	VTm.301.N.001604 или VTm.301.N.002004	6
13	Кран шаровой для подключения датчика температуры 1/2"	VT.247.N.04	3
14	Кронштейн из НС одинарный высокий	VTс.130.INH	2
15	Кронштейн из НС одинарный низкий	VTс.130.INS	2
16	Коллекторный шкаф пристраиваемый глудокий ШРНГ-3 или встраиваемый ШРВ-3	VTс.541.D.03 или VTс.540.0.03	1
17*	Манометр с нижним подключением 1/4" с переходной футоркой	VT.TM50.D.02 и VTг.581.N.0402	2
18*	Воздухоотводчик автоматический 1/2" с отсечным клапаном	VT.502.NH.04 и VT.539.N.04	2

* – комплектация по запросу

изм.	лист	№ документа	подпись	дата

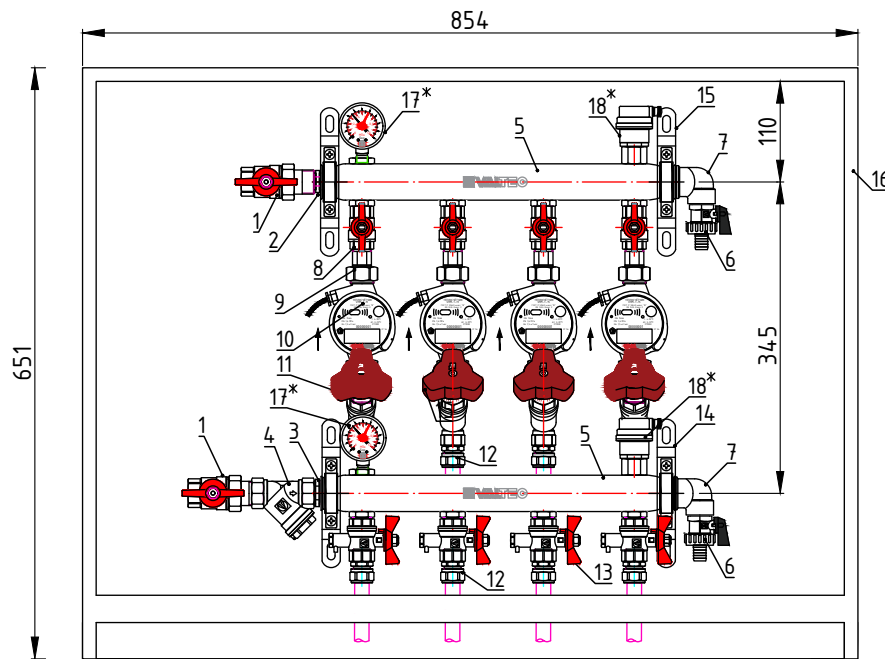
VALTEC

Лист

240

Этажный коллекторный узел 3/4" с балансировочными клапанами на каждой петле 4 вых. x 1/2"

GP01Z05M04-04



Спецификация			
№	Наименование	Артикул	Кол.
1	Кран шаровой VALTEC BASE с полусгоном 3/4"	VT.227.N.05	2
2	Футорка переходная 1"x3/4"	VTг.581.N.0506	1
3	Фитинг резьбовой – ниппель переходной 1"x3/4"	VTг.580.N.0605	1
4	Фильтр механической очистки косою 3/4'	VT.192.N.05	1
5	Коллектор из нержавеющей стали с межосевым расстоянием выходов 100 мм 1", 4 x 1/2", с ручным воздухоотводчиком	VTс.510.SS.060404	2
6	Кран дренажный 1/2"	VT.430.N.04	2
7	Отвод коллекторный 1"x1/2"	VTс.531.N.0604	2
8	Кран шаровой VALTEC BASE 1/2"	VT.217.N.04	4
9	Полусгон с накидной гайкой 1/2"	VTг.611.N.0004	8
10	Теплосчетчик квартирный с тахометрическим расходомером (для установки на обратный трубопровод) 0,6 м ³ /час	VHM-T-15/0,6/0/	4
11	Клапан балансировочный ручной 1/2"	VT.054.N.04	4
12	Фитинг обжимной с переходом на наружную резьбу 16 мм x 1/2" или 20x1/2"	VTm.301.N.001604 или VTm.301.N.002004	8
13	Кран шаровой для подключения датчика температуры 1/2"	VT.247.N.04	4
14	Кронштейн из НС одинарный высокий	VTс.130.INH	2
15	Кронштейн из НС одинарный низкий	VTс.130.INS	2
16	Коллекторный шкаф пристраиваемый глубокий ШРНГ-4 или встраиваемый ШРВ-4	VTс.541.D.04 или VTс.540.0.04	1
17*	Манометр с нижним подключением 1/4" с переходной футоркой	VT.TM50.D.02 и VTг.581.N.0402	2
18*	Воздухоотводчик автоматический 1/2" с отсечным клапаном	VT.502.NH.04 и VT.539.N.04	2

* – комплектация по запросу

изм.	лист	№ документа	подпись	дата

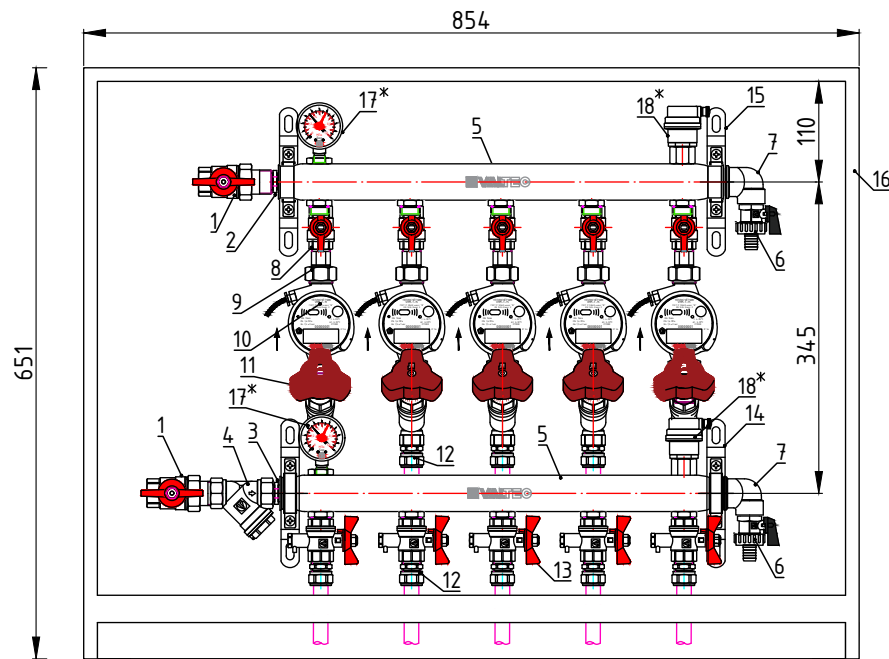
VALTEC

Лист

241

Этажный коллекторный узел 3/4" с балансировочными клапанами на каждой петле 5 вых. x 1/2"

GP01Z05M04-05



Спецификация			
№	Наименование	Артикул	Кол.
1	Кран шаровой VALTEC BASE с полусгоном 3/4"	VT.227.N.05	2
2	Футорка переходная 1"x3/4"	VTг.581.N.0506	1
3	Фитинг резьбовой – ниппель переходной 1"x3/4"	VTг.580.N.0605	1
4	Фильтр механической очистки косой 3/4"	VT.192.N.05	1
5	Коллектор из нержавеющей стали с межосевым расстоянием выходов 100 мм 1", 5 x 1/2", с ручным воздухоотводчиком	VTс.510.SS.060405	2
6	Кран дренажный 1/2"	VT.430.N.04	2
7	Отвод коллекторный 1"x1/2"	VTс.531.N.0604	2
8	Кран шаровой VALTEC BASE 1/2"	VT.217.N.04	5
9	Полусгон с накидной гайкой 1/2"	VTг.611.N.0004	10
10	Теплосчетчик квартирный с тахометрическим расходомером (для установки на обратный трубопровод) 0,6 м ³ /час	VHM-T-15/0,6/0/	5
11	Клапан балансировочный ручной 1/2"	VT.054.N.04	5
12	Фитинг обжимной с переходом на наружную резьбу 16 мм x 1/2" или 20x1/2"	VTм.301.N.001604 или VTм.301.N.002004	10
13	Кран шаровой для подключения датчика температуры 1/2"	VT.247.N.04	5
14	Кронштейн из НС одинарный высокий	VTс.130.INH	2
15	Кронштейн из НС одинарный низкий	VTс.130.INS	2
16	Коллекторный шкаф пристраиваемый глубиной ШРНГ-4 или встраиваемый ШРВ-4	VTс.54.1.D.04 или VTс.54.0.0.04	1
17*	Манометр с нижним подключением 1/4" с переходной футоркой	VT.TM50.D.02 и VTг.581.N.0402	2
18*	Воздухоотводчик автоматический 1/2" с отсечным клапаном	VT.502.NH.04 и VT.539.N.04	2

* – комплектация по запросу

изм.	лист	№ документа	подпись	дата

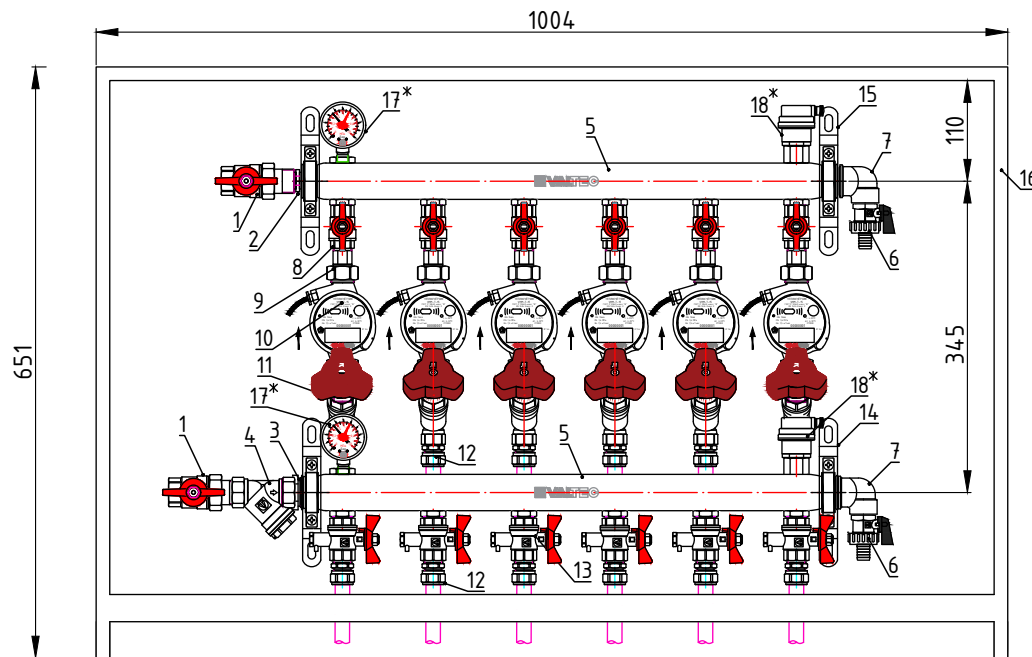
VALTEC

Лист

242

Этажный коллекторный узел 3/4" с балансировочными клапанами на каждой петле 6 вых. x 1/2"

GP01Z05M04-06



Спецификация			
№	Наименование	Артикул	Кол.
1	Кран шаровой VALTEC BASE с полусгоном 3/4"	VT.227.N.05	2
2	Футорка переходная 1"x3/4"	VTг.581.N.0506	1
3	Фитинг резьбовой – ниппель переходной 1"x3/4"	VTг.580.N.0605	1
4	Фильтр механической очистки косою 3/4'	VT.192.N.05	1
5	Коллектор из нержавеющей стали с межосевым расстоянием выходов 100 мм 1", 6 x 1/2", с ручным воздухоотводчиком	VTс.510.SS.060406	2
6	Кран дренажный 1/2"	VT.430.N.04	2
7	Отвод коллекторный 1"x1/2"	VTс.531.N.0604	2
8	Кран шаровой VALTEC BASE 1/2"	VT.217.N.04	6
9	Полусгон с накидной гайкой 1/2"	VTг.611.N.0004	12
10	Теплосчетчик квартирный с тахометрическим расходомером (для установки на обратный трубопровод) 0,6 м ³ /час	VHM-T-15/0,6/0/	6
11	Клапан балансировочный ручной 1/2"	VT.054.N.04	6
12	Фитинг обжимной с переходом на наружную резьбу 16 мм x 1/2" или 20x1/2"	VTм.301.N.001604 или VTм.301.N.002004	12
13	Кран шаровой для подключения датчика температуры 1/2"	VT.247.N.04	6
14	Кронштейн из НС одинарный высокий	VTс.130.INH	2
15	Кронштейн из НС одинарный низкий	VTс.130.INS	2
16	Коллекторный шкаф пристраиваемый глубокий ШРНГ-5 или встраиваемый ШРВ-5	VTс.541.D.05 или VTс.540.O.05	1
17*	Манометр с нижним подключением 1/4" с переходной футоркой	VT.TM50.D.02 и VTг.581.N.0402	2
18*	Воздухоотводчик автоматический 1/2" с отсечным клапаном	VT.502.NH.04 и VT.539.N.04	2

* – комплектация по запросу

изм.	лист	№ документа	подпись	дата

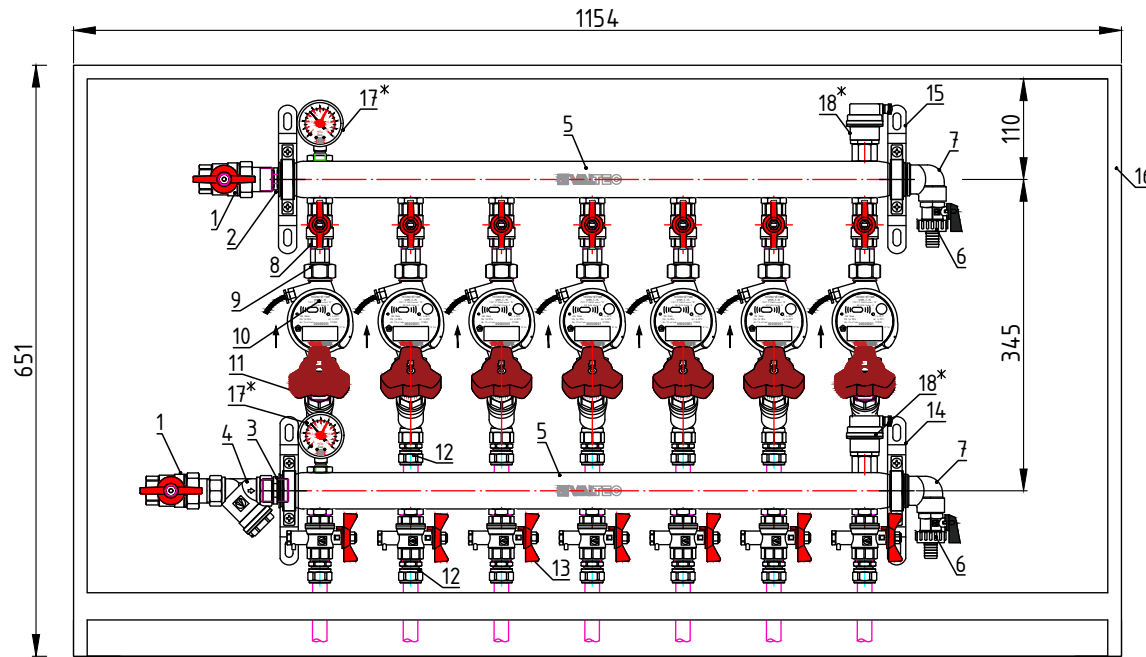
VALTEC

Лист

243

Этажный коллекторный узел 3/4" с балансировочными клапанами на каждой петле 7 вых. x 1/2"

GP01Z05M04-07



Спецификация			
№	Наименование	Артикул	Кол.
1	Кран шаровой VALTEC BASE с полусгоном 3/4"	VT.227.N.05	2
2	Футорка переходная 1"x3/4"	VTг.581.N.0506	1
3	Фитинг резьбовой – ниппель переходной 1"x3/4"	VTг.580.N.0605	1
4	Фильтр механической очистки косо́й 3/4"	VT.192.N.05	1
5	Коллектор из нержавеющей стали с межосевым расстоянием выходов 100 мм 1", 7 x 1/2", с ручным воздухоотводчиком	VTс.510.SS.060407	2
6	Кран дренажный 1/2"	VT.430.N.04	2
7	Отвод коллекторный 1"x1/2"	VTс.531.N.0604	2
8	Кран шаровой VALTEC BASE 1/2"	VT.217.N.04	7
9	Полусгон с накидной гайкой 1/2"	VTг.611.N.0004	14
10	Теплосчетчик квартирный с тахометрическим расходомером (для установки на обратный трубопровод) 0,6 м³/час	VHM-T-15/0,6/0/	7
11	Клапан балансировочный ручной 1/2"	VT.054.N.04	7
12	Фитинг обжимной с переходом на наружную резьбу 16 мм x 1/2" или 20x1/2"	VTм.301.N.001604 или VTм.301.N.002004	14
13	Кран шаровой для подключения датчика температуры 1/2"	VT.247.N.04	7
14	Кронштейн из НС одинарный высокий	VTс.130.INH	2
15	Кронштейн из НС одинарный низкий	VTс.130.INS	2
16	Коллекторный шкаф пристраиваемый глу́докий ШРНГ-6 или встраиваемый ШРВ-6	VTс.541.D.06 или VTс.540.0.06	1
17*	Манометр с нижним подключением 1/4" с переходной футоркой	VT.TM50.D.02 и VTг.581.N.0402	2
18*	Воздухоотводчик автоматический 1/2" с отсечным клапаном	VT.502.NH.04 и VT.539.N.04	2

* – комплектация по запросу

изм.	лист	№ документа	подпись	дата

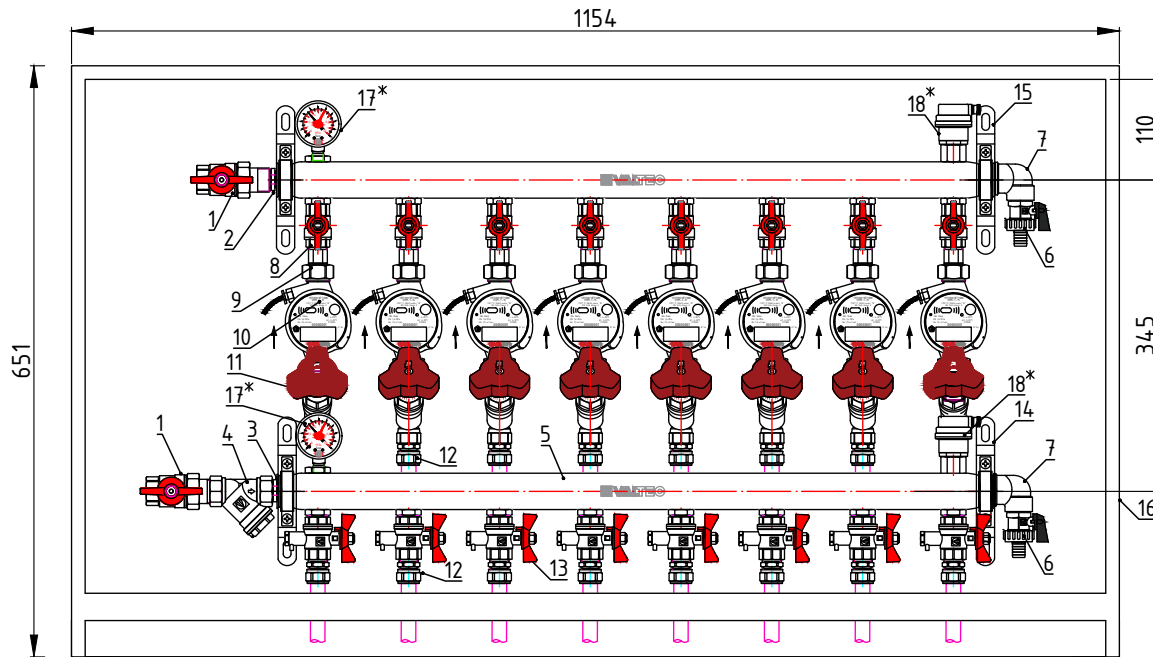
VALTEC

Лист

244

Этажный коллекторный узел 3/4" с балансировочными клапанами на каждой петле 8 вых. x 1/2"

GP01Z05M04-08



Спецификация			
№	Наименование	Артикул	Кол.
1	Кран шаровой VALTEC BASE с полусгоном 3/4"	VT.227.N.05	2
2	Футорка переходная 1"x3/4"	VTг.581.N.0506	1
3	Фитинг резьбовой – ниппель переходной 1"x3/4"	VTг.580.N.0605	1
4	Фильтр механической очистки косою 3/4'	VT.192.N.05	1
5	Коллектор из нержавеющей стали с межосевым расстоянием выходов 100 мм 1", 8 x 1/2", с ручным воздухоотводчиком	VTс.510.SS.060408	2
6	Кран дренажный 1/2"	VT.430.N.04	2
7	Отвод коллекторный 1"x1/2"	VTс.531.N.0604	2
8	Кран шаровой VALTEC BASE 1/2"	VT.217.N.04	8
9	Полусгон с накидной гайкой 1/2"	VTг.611.N.0004	16
10	Теплосчетчик квартирный с тахометрическим расходомером (для установки на обратный трубопровод) 0,6 м ³ /час	VHM-T-15/0,6/0/	8
11	Клапан балансировочный ручной 1/2"	VT.054.N.04	8
12	Фитинг обжимной с переходом на наружную резьбу 16 мм x 1/2" или 20x1/2"	VTм.301.N.001604 или VTм.301.N.002004	16
13	Кран шаровой для подключения датчика температуры 1/2"	VT.247.N.04	8
14	Кронштейн из НС одинарный высокий	VTс.130.INH	2
15	Кронштейн из НС одинарный низкий	VTс.130.INS	2
16	Коллекторный шкаф пристраиваемый глухой ШРНГ-6 или встраиваемый ШРВ-6	VTс.541.D.06 или VTс.540.0.06	1
17*	Манометр с нижним подключением 1/4" с переходной футоркой	VT.TM50.D.02 и VTг.581.N.0402	2
18*	Воздухоотводчик автоматический 1/2" с отсечным клапаном	VT.502.NH.04 и VT.539.N.04	2

* – комплектация по запросу

изм.	лист	№ документа	подпись	дата

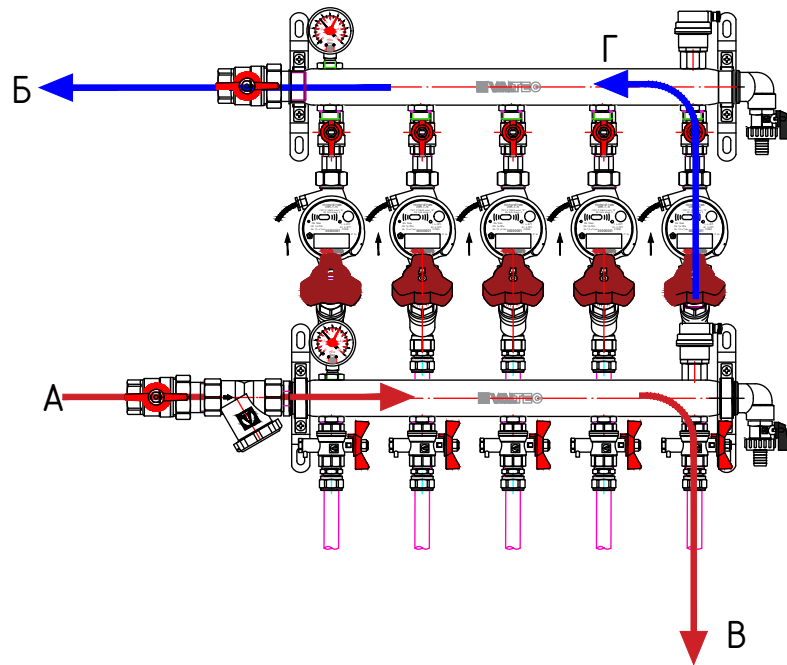
VALTEC

Лист

245

Технические характеристики этажных коллекторных узлов 1" с балансировочными клапанами на каждой петле

GP01Z06M04



Технические характеристики

№	Наименование	Значение
1	Максимальный расход теплоносителя через коллекторный узел*	2,65 м ³ /час
2	Максимальная мощность коллекторного узла**	61,6 кВт
3	Расчетная пропускная способность, Kvs	2,48 м ³ /час
4	Максимальная температура	95°C
5	Максимальное рабочее давление	8 бар
6	Максимальная пропускная способность узла по линии В-Г при установке счетчика на 0,6 м ³ /час	0,6 м ³ /час
7	Максимальная пропускная способность узла по линии В-Г при отсутствии счетчика*	0,95 м ³ /час
8	Размер резьбы присоединительных патрубков на входе в коллектор	G 1" BP
9	Количество выходов коллектора	2-8

* При скорости движения теплоносителя 1,5 м/с

** Для расчётного перепада температур 20°C

Материал – см. техническую документацию на изделия

изм.	лист	N документа	подпись	дата	

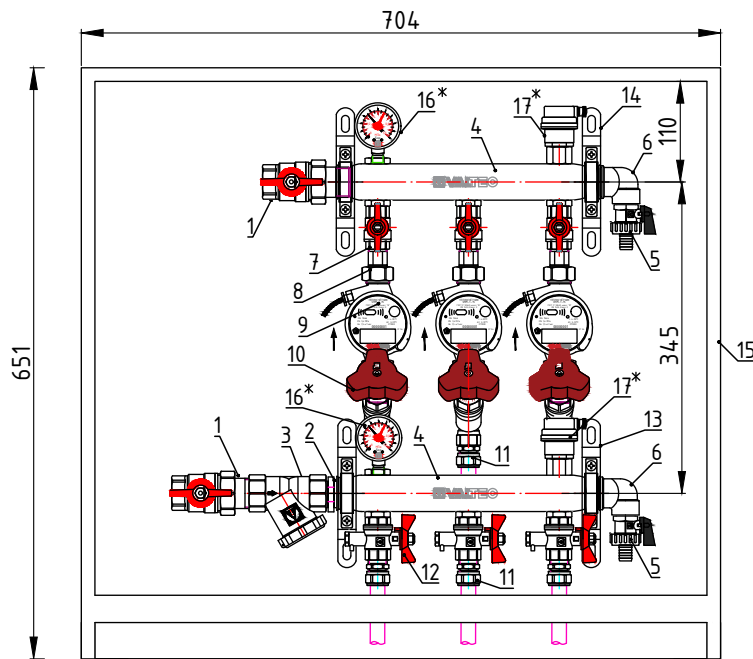
VALTEC

Лист

246

Этажный коллекторный узел 1" с балансировочными клапанами на каждой петле 3 вых. x 1/2"

GP01Z06M04-03



Спецификация			
№	Наименование	Артикул	Кол.
1	Кран шаровой VALTEC BASE с полусгоном 1"	VT.227.N.06	2
2	Фитинг резьбовой – ниппель 1"	VTг.582.N.0006	1
3	Фильтр механической очистки косоу 1'	VT.193.N.06	1
4	Коллектор из нержавеющей стали с межосевым расстоянием выходов 100 мм 1", 3 x 1/2", с ручным воздухоотводчиком	VTс.510.SS.060403	2
5	Кран дренажный 1/2"	VT.430.N.04	2
6	Отвод коллекторный 1"x1/2"	VTс.531.N.0604	2
7	Кран шаровой VALTEC BASE 1/2"	VT.217.N.04	3
8	Полусгон с накидной гайкой 1/2"	VTг.611.N.0004	6
9	Теплосчетчик квартирный с тахометрическим расходомером (для установки на обратный трубопровод) 0,6 м ³ /час	VHM-T-15/0,6/0/	3
10	Клапан балансировочный ручной 1/2"	VT.054.N.04	3
11	Фитинг обжимной с переходом на наружную резьбу 16 мм x 1/2" или 20x1/2"	VTм.301.N.001604 или VTм.301.N.002004	6
12	Кран шаровой для подключения датчика температуры 1/2"	VT.247.N.04	3
13	Кронштейн из НС одинарный высокий	VTс.130.INH	2
14	Кронштейн из НС одинарный низкий	VTс.130.INS	2
15	Коллекторный шкаф пристраиваемый глубокий ШРНГ-3 или встраиваемый ШРВ-3	VTс.541.D.03 или VTс.540.0.03	1
16*	Манометр с нижним подключением 1/4" с переходной футоркой	VT.ТМ50.D.02 и VTг.581.N.0402	2
17*	Воздухоотводчик автоматический 1/2" с отсечным клапаном	VT.502.NH.04 и VT.539.N.04	2

* – комплектация по запросу

изм.	лист	№ документа	подпись	дата

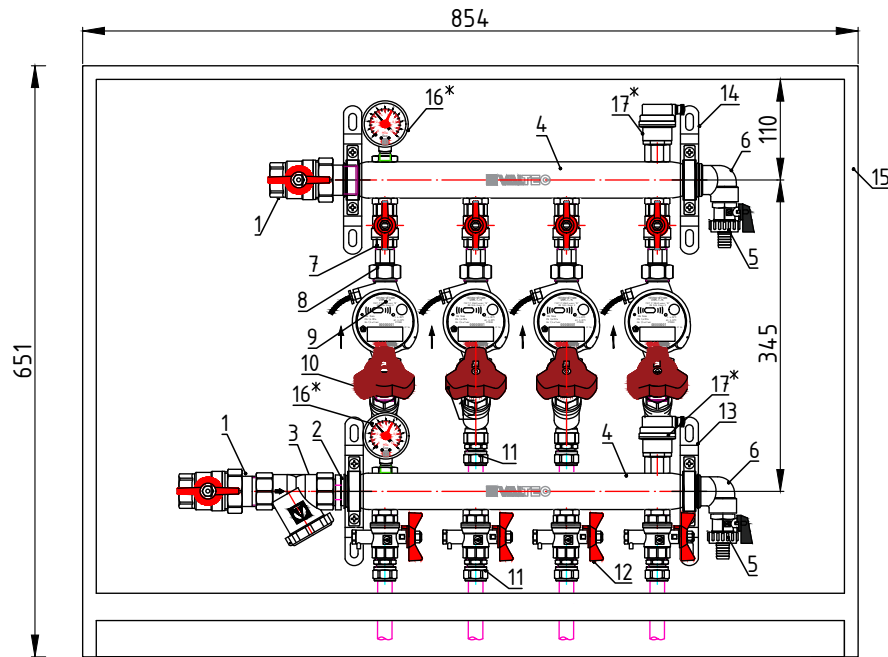
VALTEC

Лист

247

Этажный коллекторный узел 1" с балансировочными клапанами на каждой петле 4 вых. x 1/2"

GP01Z06M04-04



Спецификация			
№	Наименование	Артикул	Кол.
1	Кран шаровой VALTEC BASE с полусгоном 1"	VT.227.N.06	2
2	Фитинг резьбовой – ниппель 1"	VTг.582.N.0006	1
3	Фильтр механической очистки косой 1'	VT.193.N.06	1
4	Коллектор из нержавеющей стали с межосевым расстоянием выходов 100 мм 1", 4 x 1/2", с ручным воздухоотводчиком	VTс.510.SS.060404	2
5	Кран дренажный 1/2"	VT.4.30.N.04	2
6	Отвод коллекторный 1"x1/2"	VTс.531.N.0604	2
7	Кран шаровой VALTEC BASE 1/2"	VT.217.N.04	4
8	Полусгон с накидной гайкой 1/2"	VTг.611.N.0004	8
9	Телосчетчик квартирный с тахометрическим расходомером (для установки на обратный трубопровод) 0,6 м ³ /час	VHM-T-15/0,6/0/	4
10	Клапан балансировочный ручной 1/2"	VT.054.N.04	4
11	Фитинг обжимной с переходом на наружную резьбу 16 мм x 1/2" или 20x1/2"	VTм.301.N.001604 или VTм.301.N.002004	8
12	Кран шаровой для подключения датчика температуры 1/2"	VT.247.N.04	4
13	Кронштейн из НС одинарный высокий	VTс.130.INH	2
14	Кронштейн из НС одинарный низкий	VTс.130.INS	2
15	Коллекторный шкаф пристраиваемый глубокий ШРНГ-4 или встраиваемый ШРВ-4	VTс.541.D.04 или VTс.540.0.04	1
16*	Манометр с нижним подключением 1/4" с переходной футоркой	VT.TM50.D.02 и VTг.581.N.0402	2
17*	Воздухоотводчик автоматический 1/2" с отсечным клапаном	VT.502.NH.04 и VT.539.N.04	2

* – комплектация по запросу

изм.	лист	№ документа	подпись	дата

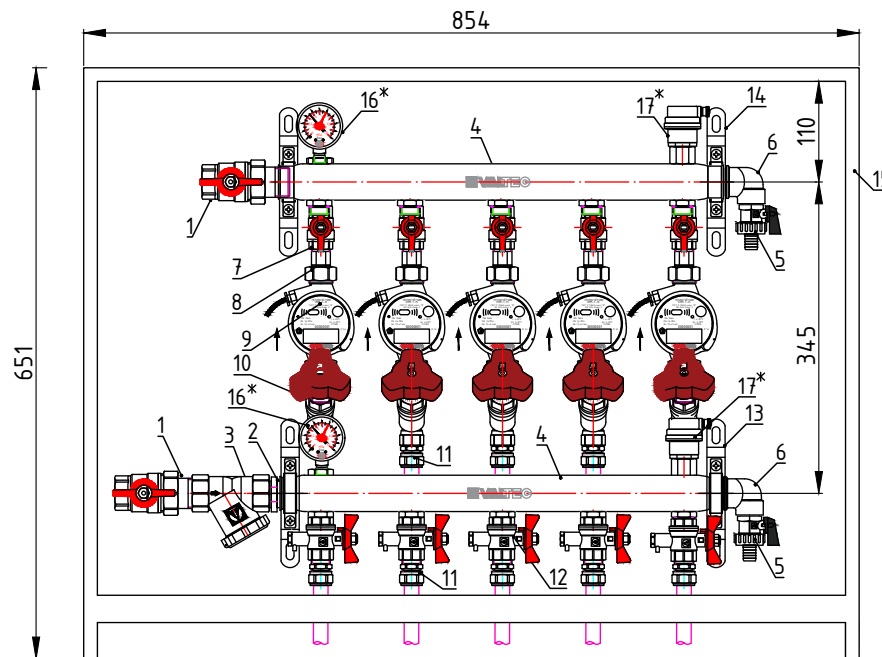
VALTEC

Лист

248

Этажный коллекторный узел 1" с балансировочными клапанами на каждой петле 5 вых. x 1/2"

GP01Z06M04-05



Спецификация			
№	Наименование	Артикул	Кол.
1	Кран шаровой VALTEC BASE с полусгоном 1"	VT.227.N.06	2
2	Фитинг резьбовой – ниппель 1"	VTг.582.N.0006	1
3	Фильтр механической очистки косой 1'	VT.193.N.06	1
4	Коллектор из нержавеющей стали с межосевым расстоянием выходов 100 мм 1", 5 x 1/2", с ручным воздухоотводчиком	VTc.510.SS.060405	2
5	Кран дренажный 1/2"	VT.430.N.04	2
6	Отвод коллекторный 1"x1/2"	VTc.531.N.0604	2
7	Кран шаровой VALTEC BASE 1/2"	VT.217.N.04	5
8	Полусгон с накидной гайкой 1/2"	VTг.611.N.0004	10
9	Телосчетчик квартирный с тахометрическим расходомером (для установки на обратный трубопровод) 0,6 м ³ /час	VHM-T-15/0,6/0/	5
10	Клапан балансировочный ручной 1/2"	VT.054.N.04	5
11	Фитинг обжимной с переходом на наружную резьбу 16 мм x 1/2" или 20x1/2"	VTm.301.N.001604 или VTm.301.N.002004	10
12	Кран шаровой для подключения датчика температуры 1/2"	VT.247.N.04	5
13	Кронштейн из НС одинарный высокий	VTc.130.INH	2
14	Кронштейн из НС одинарный низкий	VTc.130.INS	2
15	Коллекторный шкаф пристраиваемый глубокий ШРНГ-4 или встраиваемый ШРВ-4	VTc.541.D.04 или VTc.540.0.04	1
16*	Манометр с нижним подключением 1/4" с переходной футоркой	VT.TM50.D.02 и VTг.581.N.0402	2
17*	Воздухоотводчик автоматический 1/2" с отсечным клапаном	VT.502.NH.04 и VT.539.N.04	2

* – комплектация по запросу

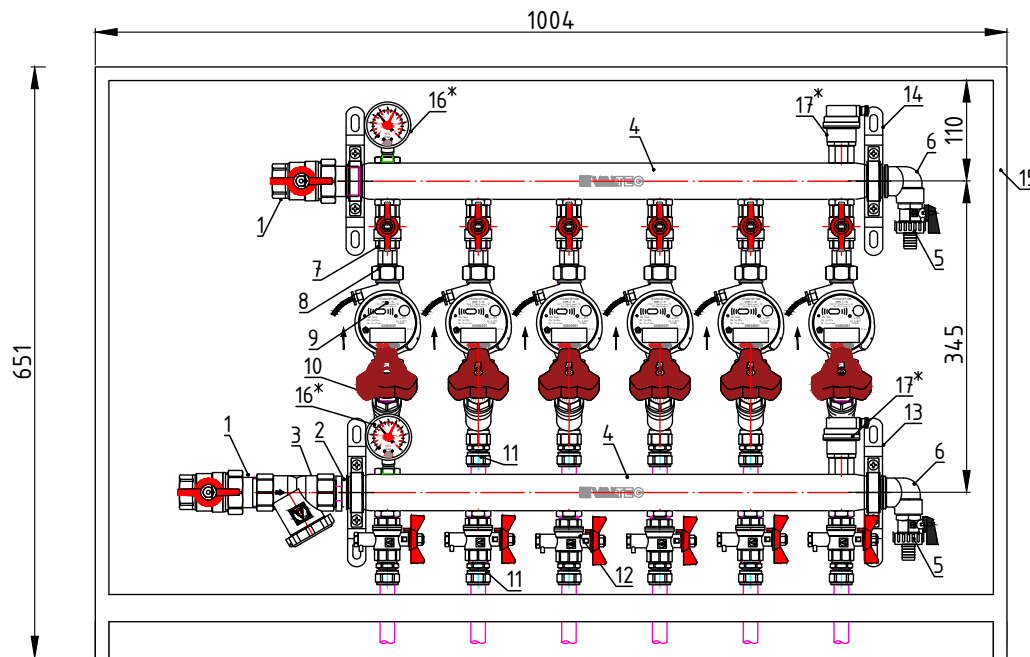
изм.	лист	№ документа	подпись	дата

VALTEC

Лист
249

Этажный коллекторный узел 1" с балансировочными клапанами на каждой петле 6 вых. x 1/2"

GP01Z06M04-06



Спецификация			
№	Наименование	Артикул	Кол.
1	Кран шаровой VALTEC BASE с полусгоном 1"	VT.227.N.06	2
2	Фитинг резьбовой – ниппель 1"	VTг.582.N.0006	1
3	Фильтр механической очистки косой 1'	VT.193.N.06	1
4	Коллектор из нержавеющей стали с межосевым расстоянием выходов 100 мм 1", 6 x 1/2", с ручным воздухоотводчиком	VTс.510.SS.060406	2
5	Кран дренажный 1/2"	VT.4.30.N.04	2
6	Отвод коллекторный 1"x1/2"	VTс.531.N.0604	2
7	Кран шаровой VALTEC BASE 1/2"	VT.217.N.04	6
8	Полусгон с накидной гайкой 1/2"	VTг.611.N.0004	12
9	Теплосчетчик квартирный с тахометрическим расходомером (для установки на обратный трубопровод) 0,6 м ³ /час	VHM-T-15/0,6/0/	6
10	Клапан балансировочный ручной 1/2"	VT.054.N.04	6
11	Фитинг обжимной с переходом на наружную резьбу 16 мм x 1/2" или 20x1/2"	VTм.301.N.001604 или VTм.301.N.002004	12
12	Кран шаровой для подключения датчика температуры 1/2"	VT.247.N.04	6
13	Кронштейн из НС одинарный высокий	VTс.130.INH	2
14	Кронштейн из НС одинарный низкий	VTс.130.INS	2
15	Коллекторный шкаф пристраиваемый глубокий ШРНГ-5 или встраиваемый ШРВ-5	VTс.541.D.05 или VTс.540.0.05	1
16*	Манометр с нижним подключением 1/4" с переходной футоркой	VT.TM50.D.02 и VTг.581.N.0402	2
17*	Воздухоотводчик автоматический 1/2" с отсечным клапаном	VT.502.NH.04 и VT.539.N.04	2

* – комплектация по запросу

изм.	лист	№ документа	подпись	дата

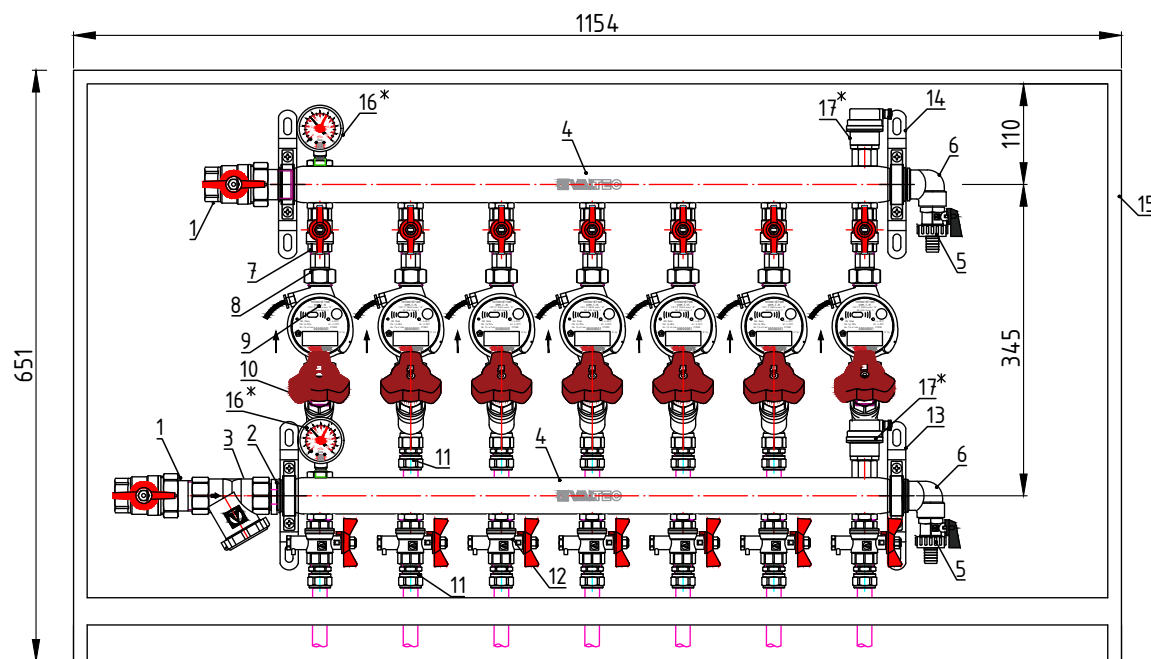
VALTEC

Лист

250

Этажный коллекторный узел 1" с балансировочными клапанами на каждой петле 7 вых. x 1/2"

GP01Z06M04-07



Спецификация			
№	Наименование	Артикул	Кол.
1	Кран шаровой VALTEC BASE с полусгоном 1"	VT.227.N.06	2
2	Фитинг резьбовой – ниппель 1"	VTг.582.N.0006	1
3	Фильтр механической очистки косо́й 1'	VT.193.N.06	1
4	Коллектор из нержавеющей стали с межосевым расстоянием выходов 100 мм 1", 7 x 1/2", с ручным воздухоотводчиком	VTс.510.SS.060407	2
5	Кран дренажный 1/2"	VT.430.N.04	2
6	Отвод коллекторный 1"x1/2"	VTс.531.N.0604	2
7	Кран шаровой VALTEC BASE 1/2"	VT.217.N.04	7
8	Полусгон с накидной гайкой 1/2"	VTг.611.N.0004	14
9	Теплосчетчик квартирный с тахометрическим расходомером (для установки на обратный трубопровод) 0,6 м ³ /час	VHM-T-15/0,6/0/	7
10	Клапан балансировочный ручной 1/2"	VT.054.N.04	7
11	Фитинг обжимной с переходом на наружную резьбу 16 мм x 1/2" или 20x1/2"	VTm.301.N.001604 или VTm.301.N.002004	14
12	Кран шаровой для подключения датчика температуры 1/2"	VT.247.N.04	7
13	Кронштейн из НС одинарный высокий	VTс.130.INH	2
14	Кронштейн из НС одинарный низкий	VTс.130.INS	2
15	Коллекторный шкаф пристраиваемый глубокий ШРНГ-6 или встраиваемый ШРВ-6	VTс.541.D.06 или VTс.540.0.06	1
16*	Манометр с нижним подключением 1/4" с переходной футоркой	VT.TM50.D.02 и VTг.581.N.0402	2
17*	Воздухоотводчик автоматический 1/2" с отсечным клапаном	VT.502.NH.04 и VT.539.N.04	2

* – комплектация по запросу

изм.	лист	№ документа	подпись	дата

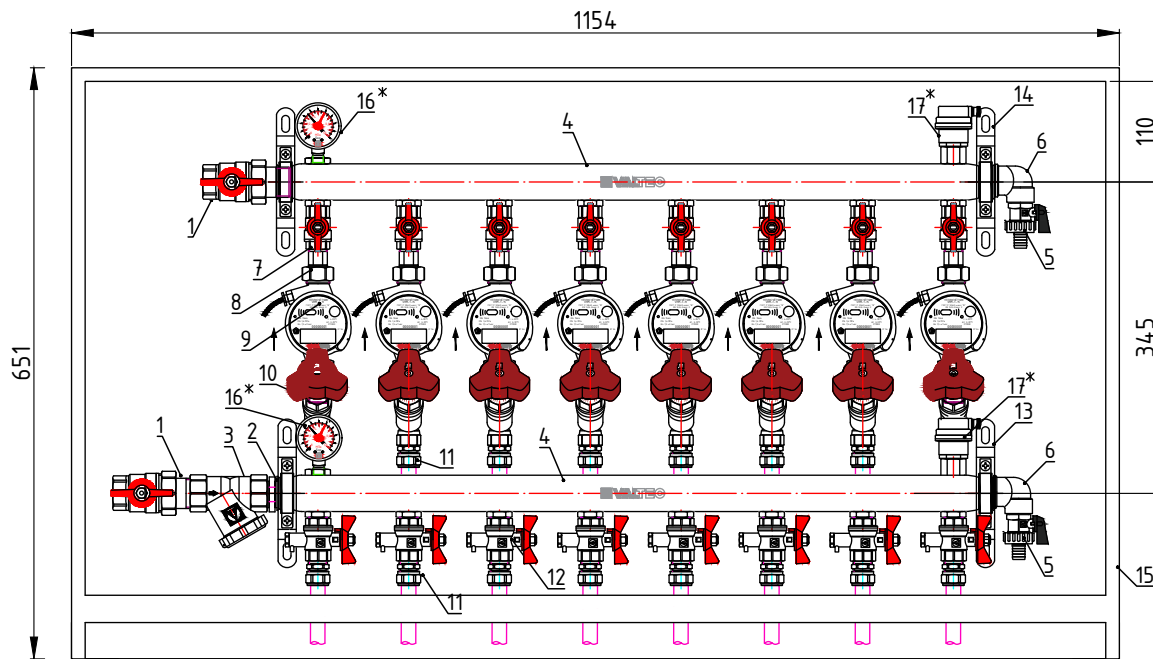
VALTEC

Лист

251

Этажный коллекторный узел 1" с балансировочными клапанами на каждой петле 8 вых. x 1/2"

GP01Z06M04-08



Спецификация			
№	Наименование	Артикул	Кол.
1	Кран шаровой VALTEC BASE с полусгоном 1"	VT.227.N.06	2
2	Фитинг резьбовой – ниппель 1"	VTг.582.N.0006	1
3	Фильтр механической очистки косоу 1'	VT.193.N.06	1
4	Коллектор из нержавеющей стали с межосевым расстоянием выходов 100 мм 1", 8 x 1/2", с ручным воздухоотводчиком	VTс.510.SS.060408	2
5	Кран дренажный 1/2"	VT.430.N.04	2
6	Отвод коллекторный 1"x1/2"	VTс.531.N.0604	2
7	Кран шаровой VALTEC BASE 1/2"	VT.217.N.04	8
8	Полусгон с накидной гайкой 1/2"	VTг.611.N.0004	16
9	Теплосчетчик квартирный с тахометрическим расходомером (для установки на обратный трубопровод) 0,6 м ³ /час	VHM-T-15/0,6/0/	8
10	Клапан балансировочный ручной 1/2"	VT.054.N.04	8
11	Фитинг обжимной с переходом на наружную резьбу 16 мм x 1/2" или 20x1/2"	VTм.301.N.001604 или VTм.301.N.002004	16
12	Кран шаровой для подключения датчика температуры 1/2"	VT.247.N.04	8
13	Кронштейн из НС одинарный высокий	VTс.130.INH	2
14	Кронштейн из НС одинарный низкий	VTс.130.INS	2
15	Коллекторный шкаф пристраиваемый глубокий ШРНГ-6 или встраиваемый ШРВ-6	VTс.541.D.06 или VTс.540.0.06	1
16*	Манометр с нижним подключением 1/4" с переходной футоркой	VT.TM50.D.02 и VTг.581.N.0402	2
17*	Воздухоотводчик автоматический 1/2" с отсечным клапаном	VT.502.NH.04 и VT.539.N.04	2

* – комплектация по запросу

изм.	лист	№ документа	подпись	дата

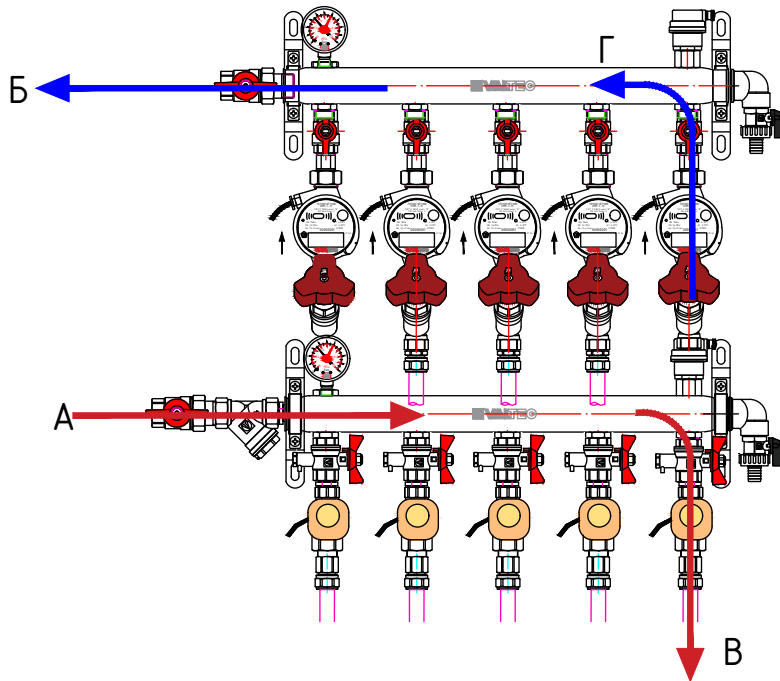
VALTEC

Лист

252

Технические характеристики этажных коллекторных узлов 3/4" с термостатическими клапанами VT.034 и балансировочными клапанами на каждой петле

GP02Z05M04



Технические характеристики

№	Наименование	Значение
1	Максимальный расход теплоносителя через коллекторный узел*	1,69 м ³ /час
2	Максимальная мощность коллекторного узла**	39,4 кВт
3	Расчетная пропускная способность, Kvs	1,76 м ³ /час
4	Максимальная температура	95°С
5	Максимальное рабочее давление	8 бар
6	Максимальная пропускная способность узла по линии В-Г при установке счетчика на 0,6 м ³ /час	0,6 м ³ /час
7	Максимальная пропускная способность узла по линии В-Г при отсутствии счетчика***	0,939 м ³ /час
8	Размер резьбы присоединительных патрубков на входе в коллектор	Г 3/4" ВР
9	Количество выходов коллектора	2-8

* При скорости движения теплоносителя 1,5 м/с

**Для расчётного перепада температур 20°С

***При номинальном перепаде давления на термостатическом клапане 0,1 бар

Материал - см. техническую документацию на изделия

изм.	лист	N документа	подпись	дата	

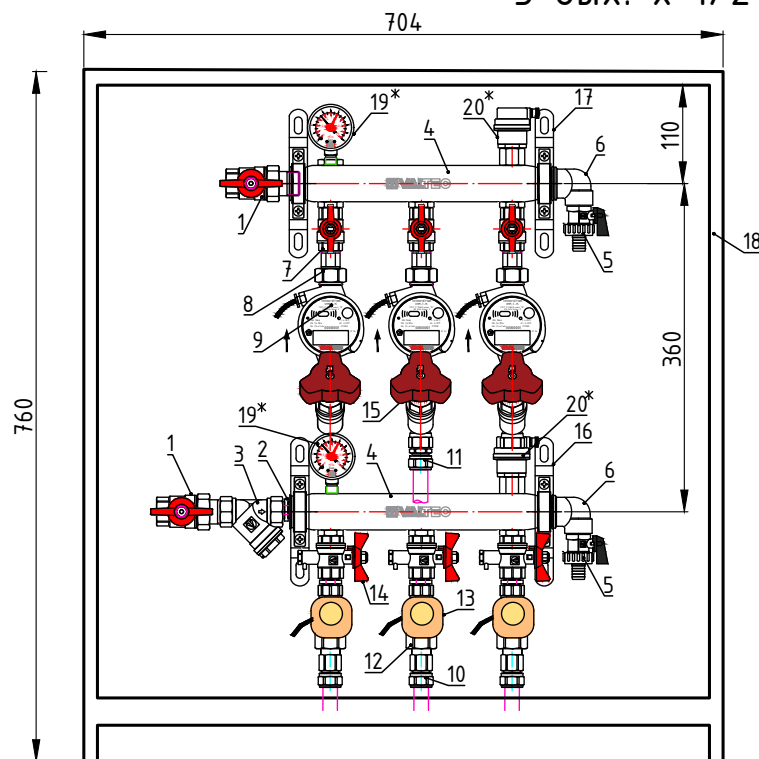


Лист

253

Этажный коллекторный узел 3/4", с термостатическими клапанами VT.034 и балансировочными клапанами на каждой петле 3 вых. x 1/2"

GP02Z05M04-03



Спецификация			
№	Наименование	Артикул	Кол.
18	Коллекторный шкаф встраиваемый ШРВ-3	VTc.540.0.03	1
19*	Манометр с нижним подключением 1/4" с переходной футоркой	VT.TM50.D.02 и VT.Tr.581.N.04.02	2
20*	Воздухоотводчик автоматический 1/2" с отсечным клапаном	VT.502.NH.04 и VT.539.N.04	2

Спецификация			
№	Наименование	Артикул	Кол.
1	Кран шаровой VALTEC BASE с полусгоном 3/4"	VT.227.N.05	2
2	Фитинг резьбовой – ниппель переходной 1"x3/4"	VTг.580.N.0605	1
3	Фильтр механической очистки косою 3/4'	VT.192.N.05	1
4	Коллектор из нержавеющей стали с межосевым расстоянием выходов 100 мм 1", 3 x 1/2", с ручным воздухоотводчиком	VTc.510.SS.0604.03	2
6	Кран дренажный 1/2"	VT.430.N.04	2
6	Отвод коллекторный 1"x1/2"	VTc.531.N.0604	2
7	Кран шаровой VALTEC BASE 1/2"	VT.217.N.04	3
8	Полусгон с накидной гайкой 1/2"	VTг.611.N.0004	6
9	Теплосчетчик квартирный с тахометрическим расходомером (для установки на обратный трубопровод) 0,6 м ³ /час	VHM-T-15/0,6/0/	3
10	Фитинг обжимной с переходом на внутреннюю резьбу 16 мм x 1/2" или 20x1/2"	VTm.302.N.001604 или VTm.302.N.002004	3
11	Фитинг обжимной с переходом на наружную резьбу 16 мм x 1/2" или 20x1/2"	VTm.301.N.001604 или VTm.301.N.002004	3
12	Клапан термостатический прямой 1/2"	VT.034	3
13	Сервопривод электротермический, нормально открытый, 230В	VT. TE 3042A.220A	3
14	Кран шаровой для подключения датчика температуры 1/2"	VT.247.N.04	3
15	Клапан балансировочный ручной 1/2"	VT.054.N.04	3
16	Кронштейн из НС одинарный высокий	VTc.130.INH	2
17	Кронштейн из НС одинарный низкий	VTc.130.INS	2

* – комплектация по запросу

изм.	лист	№ документа	подпись	дата
------	------	-------------	---------	------

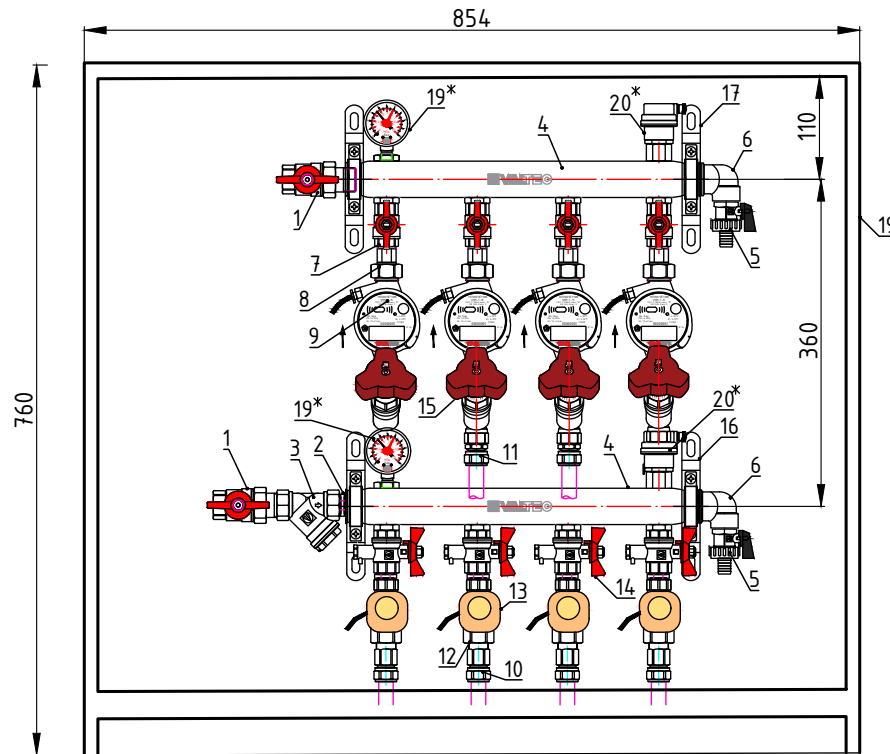
VALTEC

Лист

254

Этажный коллекторный узел 3/4",
с термостатическими клапанами VT.034 и балансировочными клапанами
на каждой петле
4 вых. x 1/2"

GP02Z05M04-04



Спецификация			
№	Наименование	Артикул	Кол.
18	Коллекторный шкаф встраиваемый ШРВ-4	VTc.540.0.04	1
19*	Манометр с нижним подключением 1/4" с переходной футоркой	VT.TM50.D.02 и VTг.581.N.04.02	2
20*	Воздухоотводчик автоматический 1/2" с отсечным клапаном	VT.502.NH.04 и VT.539.N.04	2

Спецификация			
№	Наименование	Артикул	Кол.
1	Кран шаровой VALTEC BASE с полусгоном 3/4"	VT.227.N.05	2
2	Фитинг резьбовой – ниппель переходной 1"x3/4"	VTг.580.N.0605	1
3	Фильтр механической очистки косою 3/4'	VT.192.N.05	1
4	Коллектор из нержавеющей стали с межосевым расстоянием выходов 100 мм 1", 4 x 1/2", с ручным воздухоотводчиком	VTc.510.SS.060404	2
6	Кран дренажный 1/2"	VT.430.N.04	2
6	Отвод коллекторный 1"x1/2"	VTc.531.N.0604	2
7	Кран шаровой VALTEC BASE 1/2"	VT.217.N.04	4
8	Полусгон с накидной гайкой 1/2"	VTг.611.N.0004	8
9	Теплосчетчик квартирный с тахометрическим расходомером (для установки на обратный трубопровод) 0,6 м ³ /час	VHM-T-15/0,6/0/	4
10	Фитинг обжимной с переходом на внутреннюю резьбу 16 мм x 1/2" или 20x1/2"	VTm.302.N.001604 или VTm.302.N.002004	4
11	Фитинг обжимной с переходом на наружную резьбу 16 мм x 1/2" или 20x1/2"	VTm.301.N.001604 или VTm.301.N.002004	4
12	Клапан термостатический прямой 1/2"	VT.034	4
13	Сервопривод электротермический, нормально открытый, 230В	VT. TE 3042A.220A	4
14	Кран шаровой для подключения датчика температуры 1/2"	VT.247.N.04	4
15	Клапан балансировочный ручной 1/2"	VT.054.N.04	4
16	Кронштейн из НС одинарный высокий	VTc.130.INH	2
17	Кронштейн из НС одинарный низкий	VTc.130.INS	2

* – комплектация по запросу

изм.	лист	№ документа	подпись	дата
------	------	-------------	---------	------

VALTEC

Лист

255

Этажный коллекторный узел 3/4", с термостатическими клапанами VT.034 и балансировочными клапанами на каждой петле 5 вых. x 1/2"

GP02Z05M04-05



Спецификация			
№	Наименование	Артикул	Кол.
18	Коллекторный шкаф встраиваемый ШРВ-4	VTc.540.0.04	1
19*	Манометр с нижним подключением 1/4" с переходной футоркой	VT.TM50.D.02 и VTGr.581.N.0402	2
20*	Воздухоотводчик автоматический 1/2" с отсечным клапаном	VT.502.NH.04 и VT.539.N.04	2

Спецификация			
№	Наименование	Артикул	Кол.
1	Кран шаровой VALTEC BASE с полусгоном 3/4"	VT.227.N.05	2
2	Фитинг резьбовой – ниппель переходной 1"x3/4"	VTGr.580.N.0605	1
3	Фильтр механической очистки косо́й 3/4"	VT.192.N.05	1
4	Коллектор из нержавеющей стали с межосевым расстоянием выходов 100 мм 1", 5 x 1/2", с ручным воздухоотводчиком	VTc.510.SS.060405	2
6	Кран дренажный 1/2"	VT.430.N.04	2
6	Отвод коллекторный 1"x1/2"	VTc.531.N.0604	2
7	Кран шаровой VALTEC BASE 1/2"	VT.217.N.04	5
8	Полусгон с накидной гайкой 1/2"	VTGr.611.N.0004	10
9	Теплосчетчик квартирный с тахометрическим расходомером (для установки на обратный трубопровод) 0,6 м³/час	VHM-T-15/0,6/0/	5
10	Фитинг обжимной с переходом на внутреннюю резьбу 16 мм x 1/2" или 20x1/2"	VTm.302.N.001604 или VTm.302.N.002004	5
11	Фитинг обжимной с переходом на наружную резьбу 16 мм x 1/2" или 20x1/2"	VTm.301.N.001604 или VTm.301.N.002004	5
12	Клапан термостатический прямой 1/2"	VT.034	5
13	Сервопривод электротермический, нормально открытый, 230В	VT. TE 3042A.220A	5
14	Кран шаровой для подключения датчика температуры 1/2"	VT.247.N.04	5
15	Клапан балансировочный ручной 1/2"	VT.054.N.04	5
16	Кронштейн из НС одинарный высокий	VTc.130.INH	2
17	Кронштейн из НС одинарный низкий	VTc.130.INS	2

* – комплектация по запросу

изм.	лист	№ документа	подпись	дата
------	------	-------------	---------	------

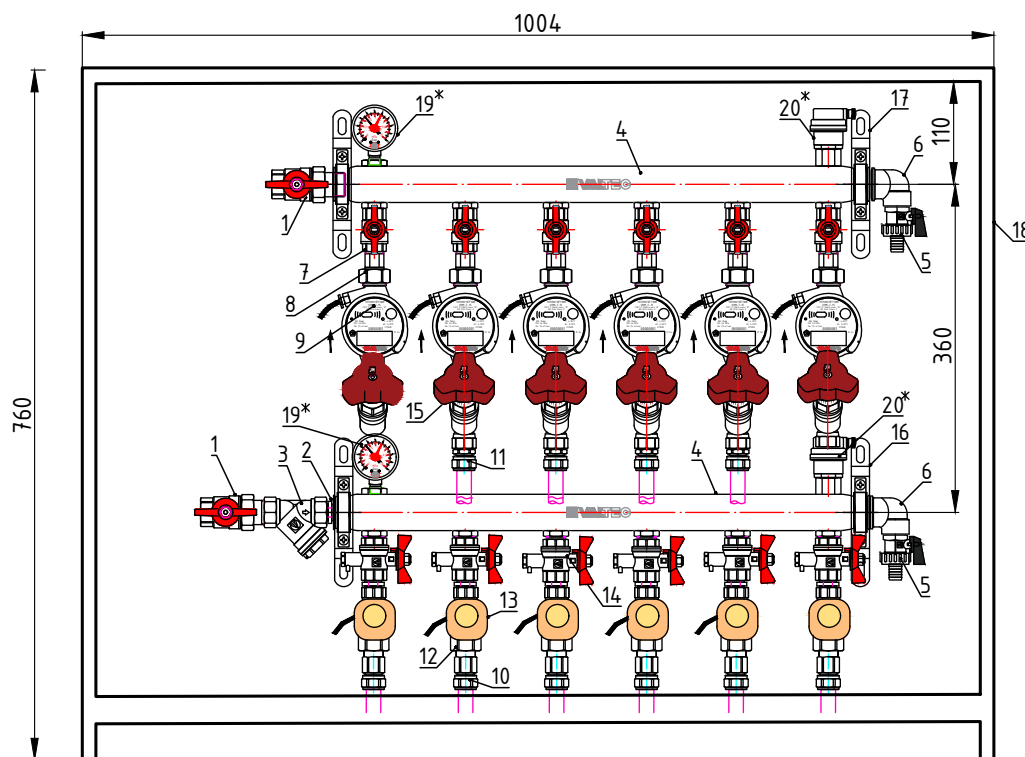
VALTEC

Лист

256

Этажный коллекторный узел 3/4", с термостатическими клапанами VT.034 и балансировочными клапанами на каждой петле 6 вых. x 1/2"

GP02Z05M04-06



Спецификация			
№	Наименование	Артикул	Кол.
1	Кран шаровой VALTEC BASE с полусгоном 3/4"	VT.227.N.05	2
2	Фитинг резьбовой – ниппель переходной 1"x3/4"	VTг.580.N.0605	1
3	Фильтр механической очистки косо́й 3/4"	VT.192.N.05	1
4	Коллектор из нержавеющей стали с межосевым расстоянием выходов 100 мм 1", 6 x 1/2", с ручным воздухоотводчиком	VTс.510.SS.060406	2
6	Кран дренажный 1/2"	VT.4.30.N.04	2
6	Отвод коллекторный 1"x1/2"	VTс.531.N.0604	2
7	Кран шаровой VALTEC BASE 1/2"	VT.217.N.04	6
8	Полусгон с накидной гайкой 1/2"	VTг.611.N.0004	12
9	Теплосчетчик квартирный с тахометрическим расходомером (для установки на обратный трубопровод) 0,6 м ³ /час	VHM-T-15/0,6/0/	6
10	Фитинг обжимной с переходом на внутреннюю резьбу 16 мм x 1/2" или 20x1/2"	VTм.302.N.001604 или VTм.302.N.002004	6
11	Фитинг обжимной с переходом на наружную резьбу 16 мм x 1/2" или 20x1/2"	VTм.301.N.001604 или VTм.301.N.002004	6
12	Клапан термостатический прямой 1/2"	VT.034	6
13	Сервопривод электротермический, нормально открытый, 230В	VT. TE 3042A.220A	6
14	Кран шаровой для подключения датчика температуры 1/2"	VT.247.N.04	6
15	Клапан балансировочный ручной 1/2"	VT.054.N.04	6
16	Кронштейн из НС одинарный высокий	VTс.130.INH	2
17	Кронштейн из НС одинарный низкий	VTс.130.INS	2

Спецификация			
№	Наименование	Артикул	Кол.
18	Коллекторный шкаф встраиваемый ШРВ-5	VTс.540.0.05	1
19*	Манометр с нижним подключением 1/4" с переходной футоркой	VT.TM50.D.02 и VTг.581.N.0402	2
20*	Воздухоотводчик автоматический 1/2" с отсечным клапаном	VT.502.NH.04 и VT.539.N.04	2

* – комплектация по запросу

изм.	лист	N документа	подпись	дата
------	------	-------------	---------	------

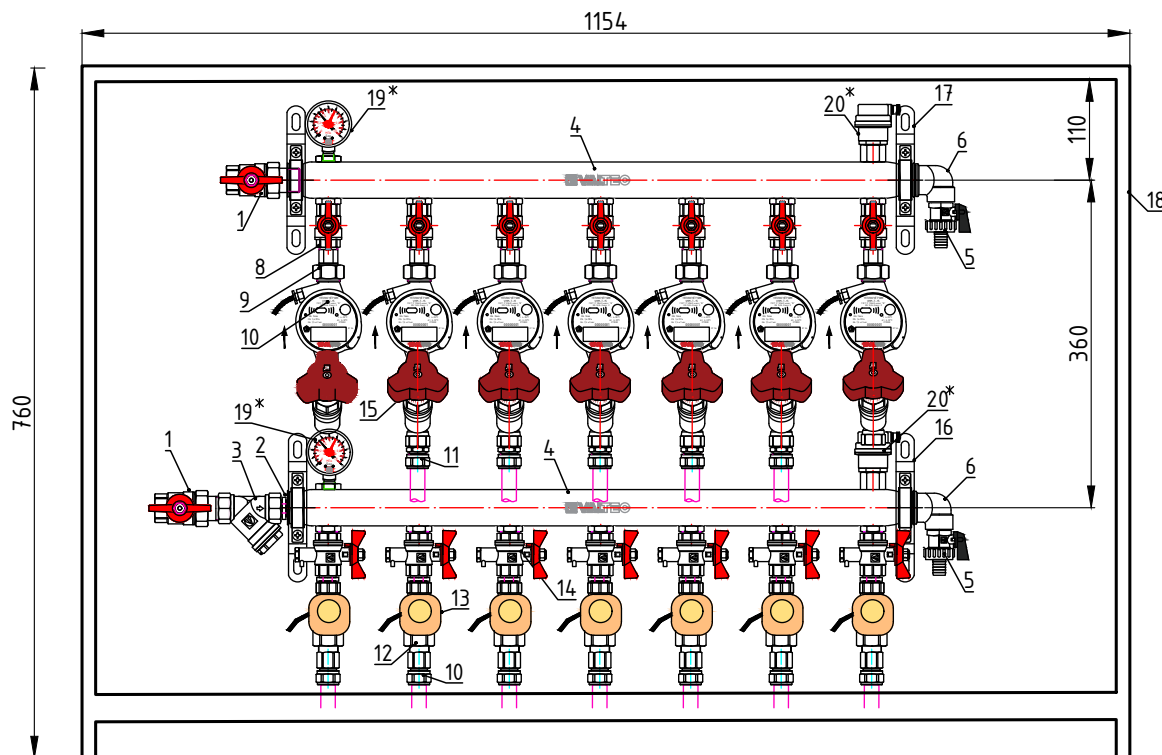
VALTEC

Лист

257

Этажный коллекторный узел 3/4", с термостатическими клапанами VT.034 и балансировочными клапанами на каждой петле 7 вых. x 1/2"

GP02Z05M04-07



Спецификация			
№	Наименование	Артикул	Кол.
1	Кран шаровой VALTEC BASE с полусгоном 3/4"	VT.227.N.05	2
2	Фитинг резьбовой – ниппель переходной 1"x3/4"	VTGr.580.N.0605	1
3	Фильтр механической очистки косой 3/4"	VT.192.N.05	1
4	Коллектор из нержавеющей стали с межосевым расстоянием выходов 100 мм 1", 7 x 1/2", с ручным воздухоотводчиком	VTc.510.SS.060407	2
6	Кран дренажный 1/2"	VT.4.30.N.04	2
6	Отвод коллекторный 1"x1/2"	VTc.531.N.0604	2
7	Кран шаровой VALTEC BASE 1/2"	VT.217.N.04	7
8	Полусгон с накидной гайкой 1/2"	VTGr.611.N.0004	14
9	Теплосчетчик квартирный с тахометрическим расходомером (для установки на обратный трубопровод) 0,6 м ³ /час	VHM-T-15/0,6/0/	7
10	Фитинг обжимной с переходом на внутреннюю резьбу 16 мм x 1/2" или 20x1/2"	VTm.302.N.001604 или VTm.302.N.002004	7
11	Фитинг обжимной с переходом на наружную резьбу 16 мм x 1/2" или 20x1/2"	VTm.301.N.001604 или VTm.301.N.002004	7
12	Клапан термостатический прямой 1/2"	VT.034	7
13	Сервопривод электротермический, нормально открытый, 230В	VT. TE 3042A.220A	7
14	Кран шаровой для подключения датчика температуры 1/2"	VT.247.N.04	7
15	Клапан балансировочный ручной 1/2"	VT.054.N.04	7
16	Кронштейн из НС одинарный высокий	VTc.130.INH	2
17	Кронштейн из НС одинарный низкий	VTc.130.INS	2

Спецификация			
№	Наименование	Артикул	Кол.
18	Коллекторный шкаф встраиваемый ШРВ-6	VTc.540.0.06	1
19*	Манометр с нижним подключением 1/4" с переходной футоркой	VT.TM50.D.02 и VTGr.581.N.0402	2
20*	Воздухоотводчик автоматический 1/2" с отсечным клапаном	VT.502.NH.04 и VT.539.N.04	2

* – комплектация по запросу

изм.	лист	№ документа	подпись	дата
------	------	-------------	---------	------

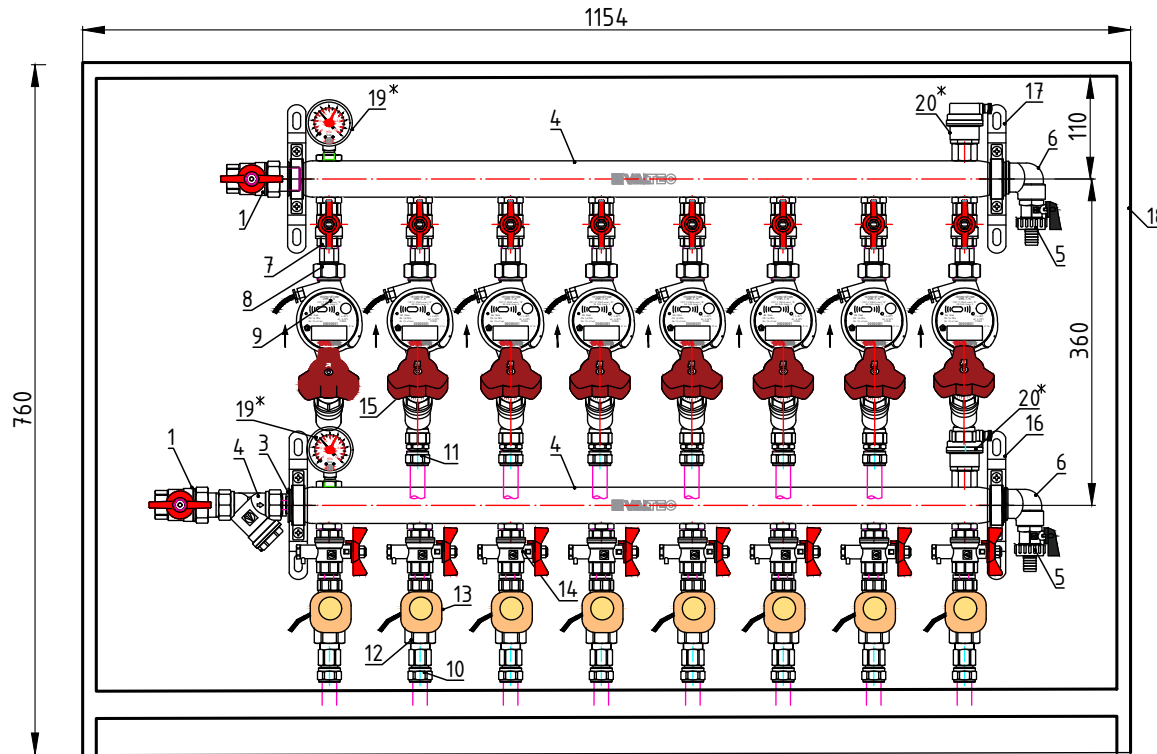
VALTEC

Лист

258

Этажный коллекторный узел 3/4", с термостатическими клапанами VT.034 и балансировочными клапанами на каждой петле 8 вых. x 1/2"

GP02Z05M04-08



Спецификация			
№	Наименование	Артикул	Кол.
1	Кран шаровой VALTEC BASE с полусгоном 3/4"	VT.227.N.05	2
2	Фитинг резьбовой – ниппель переходной 1"x3/4"	VTг.580.N.0605	1
3	Фильтр механической очистки косой 3/4"	VT.192.N.05	1
4	Коллектор из нержавеющей стали с межосевым расстоянием выходов 100 мм 1", 8 x 1/2", с ручным воздухоотводчиком	VTс.510.SS.060408	2
6	Кран дренажный 1/2"	VT.430.N.04	2
6	Отвод коллекторный 1"x1/2"	VTс.531.N.0604	2
7	Кран шаровой VALTEC BASE 1/2"	VT.217.N.04	8
8	Полусгон с накидной гайкой 1/2"	VTг.611.N.0004	16
9	Теплосчетчик квартирный с тахометрическим расходомером (для установки на обратный трубопровод) 0,6 м ³ /час	VHM-T-15/0,6/0/	8
10	Фитинг обжимной с переходом на внутреннюю резьбу 16 мм x 1/2" или 20x1/2"	VTм.302.N.001604 или VTм.302.N.002004	8
11	Фитинг обжимной с переходом на наружную резьбу 16 мм x 1/2" или 20x1/2"	VTм.301.N.001604 или VTм.301.N.002004	8
12	Клапан термостатический прямой 1/2"	VT.034	8
13	Сервопривод электротермический, нормально открытый, 230В	VT. TE 3042A.220A	8
14	Кран шаровой для подключения датчика температуры 1/2"	VT.247.N.04	8
15	Клапан балансировочный ручной 1/2"	VT.054.N.04	8
16	Кронштейн из НС одинарный высокий	VTс.130.INH	2
17	Кронштейн из НС одинарный низкий	VTс.130.INS	2

Спецификация			
№	Наименование	Артикул	Кол.
18	Коллекторный шкаф встраиваемый ШРВ-6	VTс.540.0.06	1
19*	Манометр с нижним подключением 1/4" с переходной футоркой	VT.TM50.D.02 и VTг.581.N.0402	2
20*	Воздухоотводчик автоматический 1/2" с отсечным клапаном	VT.502.NH.04 и VT.539.N.04	2

* – комплектация по запросу

изм.	лист	№ документа	подпись	дата
------	------	-------------	---------	------

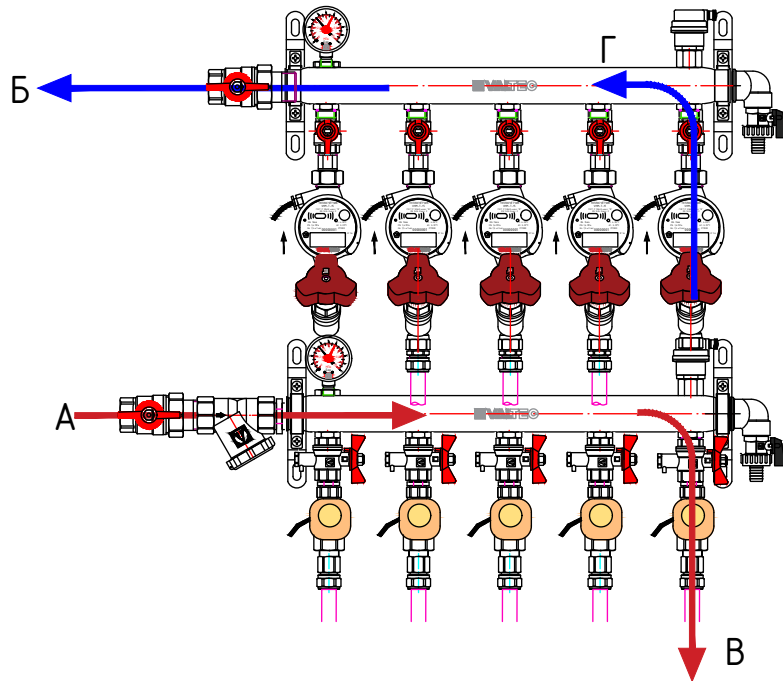
VALTEC

Лист

259

Технические характеристики этажных коллекторных узлов 1" с термостатическими клапанами VT.034 и балансировочными клапанами на каждой петле

GP02M06M04



Технические характеристики

№	Наименование	Значение
1	Максимальный расход теплоносителя через коллекторный узел*	2,65 м ³ /час
2	Максимальная мощность коллекторного узла**	61,6 кВт
3	Расчетная пропускная способность, Kvs	2,87 м ³ /час
4	Максимальная температура	95°C
5	Максимальное рабочее давление	8 бар
6	Максимальная пропускная способность узла по линии В-Г при установке счетчика на 0,6 м ³ /час	0,6 м ³ /час
7	Максимальная пропускная способность узла по линии В-Г при отсутствии счетчика***	0,939 м ³ /час
8	Размер резьбы присоединительных патрубков на входе в коллектор	G 1" BP
9	Количество выходов коллектора	2-8

* При скорости движения теплоносителя 1,5 м/с

** Для расчётного перепада температур 20°C

*** При номинальном перепаде давления на термостатическом клапане 0,1 бар

Материал – см. техническую документацию на изделия

изм.	лист	N документа	подпись	дата	

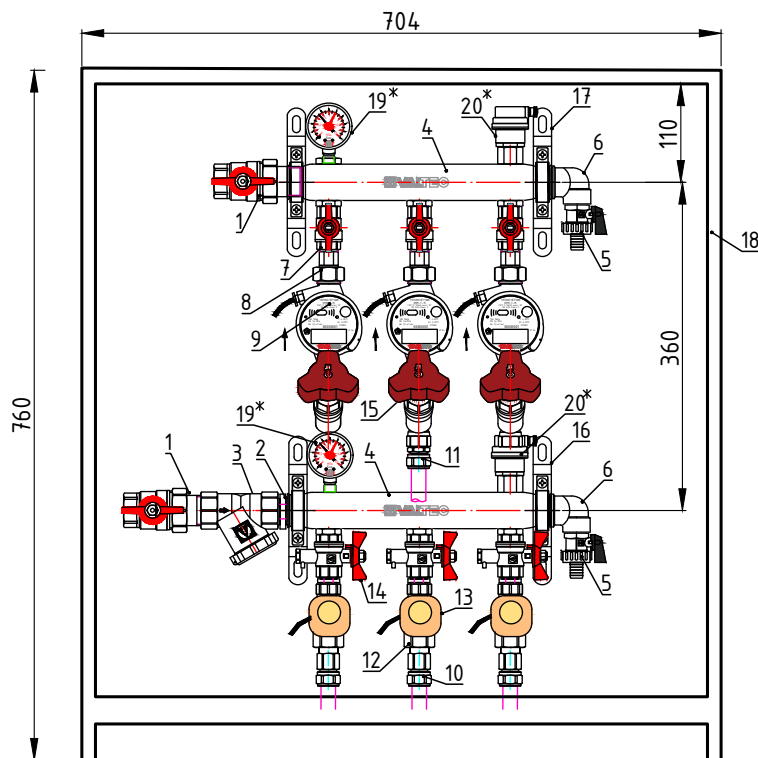
VALTEC

Лист

260

Этажный коллекторный узел 1", с термостатическими клапанами VT.034 и балансировочными клапанами на каждой петле 3 вых. x 1/2"

GP02Z06M04-03



Спецификация			
№	Наименование	Артикул	Кол.
18	Коллекторный шкаф встраиваемый ШРВ-3	VTc.54.0.0.03	1
19*	Манометр с нижним подключением 1/4" с переходной футоркой	VT.TM50.D.02 и VTг.581.N.0402	2
20*	Воздухоотводчик автоматический 1/2" с отсечным клапаном	VT.502.NH.04 и VT.539.N.04	2

Спецификация			
№	Наименование	Артикул	Кол.
1	Кран шаровой VALTEC BASE с полусгоном 1"	VT.227.N.05	2
2	Фитинг резьбовой – ниппель 1"	VTг.582.N.0006	1
3	Фильтр механической очистки косой 1'	VT.193.N.06	1
4	Коллектор из нержавеющей стали с межосевым расстоянием выходов 100 мм 1", 3 x 1/2", с ручным воздухоотводчиком	VTc.510.SS.060403	2
6	Кран дренажный 1/2"	VT.4.30.N.04	2
6	Отвод коллекторный 1"x1/2"	VTc.531.N.0604	2
7	Кран шаровой VALTEC BASE 1/2"	VT.217.N.04	3
8	Полусгон с накидной гайкой 1/2"	VTг.611.N.0004	6
9	Теплосчетчик квартирный с тахометрическим расходомером (для установки на обратный трубопровод) 0,6 м ³ /час	VHM-T-15/0,6/0/	3
10	Фитинг обжимной с переходом на внутреннюю резьбу 16 мм x 1/2" или 20x1/2"	VTm.302.N.001604 или VTm.302.N.002004	3
11	Фитинг обжимной с переходом на наружную резьбу 16 мм x 1/2" или 20x1/2"	VTm.301.N.001604 или VTm.301.N.002004	3
12	Клапан термостатический прямой 1/2"	VT.034	3
13	Сервопривод электротермический, нормально открытый, 230В	VT. TE 3042A.220A	3
14	Кран шаровой для подключения датчика температуры 1/2"	VT.247.N.04	3
15	Клапан балансировочный ручной 1/2"	VT.054.N.04	3
16	Кронштейн из НС одинарный высокий	VTc.130.INH	2
17	Кронштейн из НС одинарный низкий	VTc.130.INS	2

* – комплектация по запросу

изм.	лист	№ документа	подпись	дата
------	------	-------------	---------	------

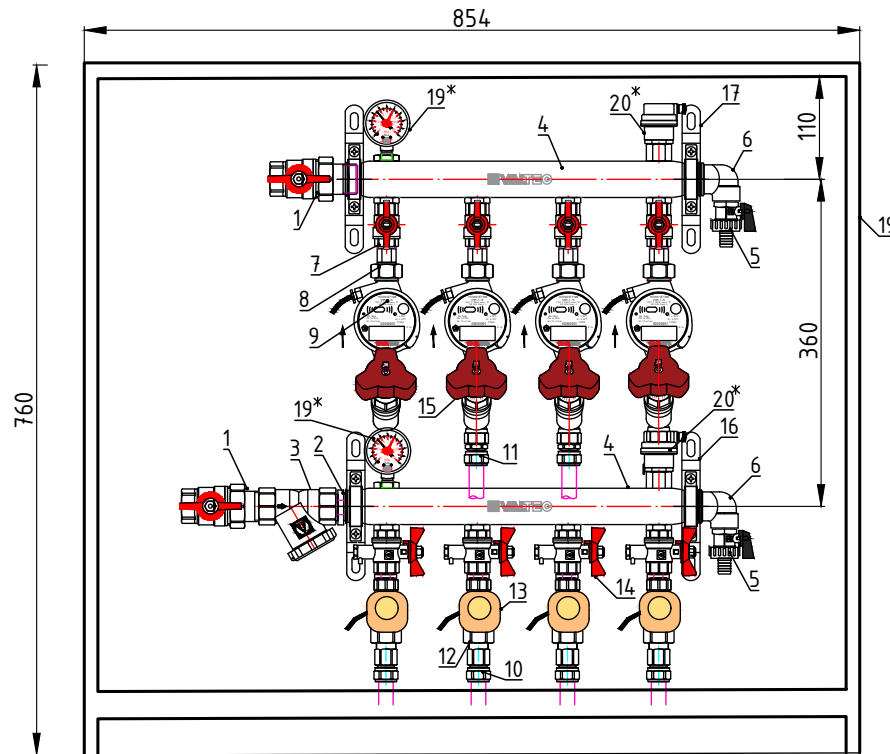
VALTEC

Лист

261

Этажный коллекторный узел 1", с термостатическими клапанами VT.034 и балансировочными клапанами на каждой петле 4 вых. x 1/2"

GP02Z06M04-04



Спецификация			
№	Наименование	Артикул	Кол.
18	Коллекторный шкаф встраиваемый ШРВ-4	VTc.540.0.04	1
19*	Манометр с нижним подключением 1/4" с переходной футоркой	VT.TM50.D.02 и VTг.581.N.0402	2
20*	Воздухоотводчик автоматический 1/2" с отсечным клапаном	VT.502.NH.04 и VT.539.N.04	2

Спецификация			
№	Наименование	Артикул	Кол.
1	Кран шаровой VALTEC BASE с полусгоном 1"	VT.227.N.06	2
2	Фитинг резьбовой – ниппель 1"	VTг.582.N.0006	1
3	Фильтр механической очистки косой 1"	VT.193.N.06	1
4	Коллектор из нержавеющей стали с межосевым расстоянием выходов 100 мм 1", 4 x 1/2", с ручным воздухоотводчиком	VTc.510.SS.060404	2
6	Кран дренажный 1/2"	VT.4.30.N.04	2
6	Отвод коллекторный 1"x1/2"	VTc.531.N.0604	2
7	Кран шаровой VALTEC BASE 1/2"	VT.217.N.04	4
8	Полусгон с накидной гайкой 1/2"	VTг.611.N.0004	8
9	Теплосчетчик квартирный с тахометрическим расходомером (для установки на обратный трубопровод) 0,6 м ³ /час	VHM-T-15/0,6/0/	4
10	Фитинг обжимной с переходом на внутреннюю резьбу 16 мм x 1/2" или 20x1/2"	VTm.302.N.001604 или VTm.302.N.002004	4
11	Фитинг обжимной с переходом на наружную резьбу 16 мм x 1/2" или 20x1/2"	VTm.301.N.001604 или VTm.301.N.002004	4
12	Клапан термостатический прямой 1/2"	VT.034	4
13	Сервопривод электротермический, нормально открытый, 230В	VT. TE 3042A.220A	4
14	Кран шаровой для подключения датчика температуры 1/2"	VT.247.N.04	4
15	Клапан балансировочный ручной 1/2"	VT.054.N.04	4
16	Кронштейн из НС одинарный высокий	VTc.130.INH	2
17	Кронштейн из НС одинарный низкий	VTc.130.INS	2

* – комплектация по запросу

изм.	лист	N документа	подпись	дата
------	------	-------------	---------	------

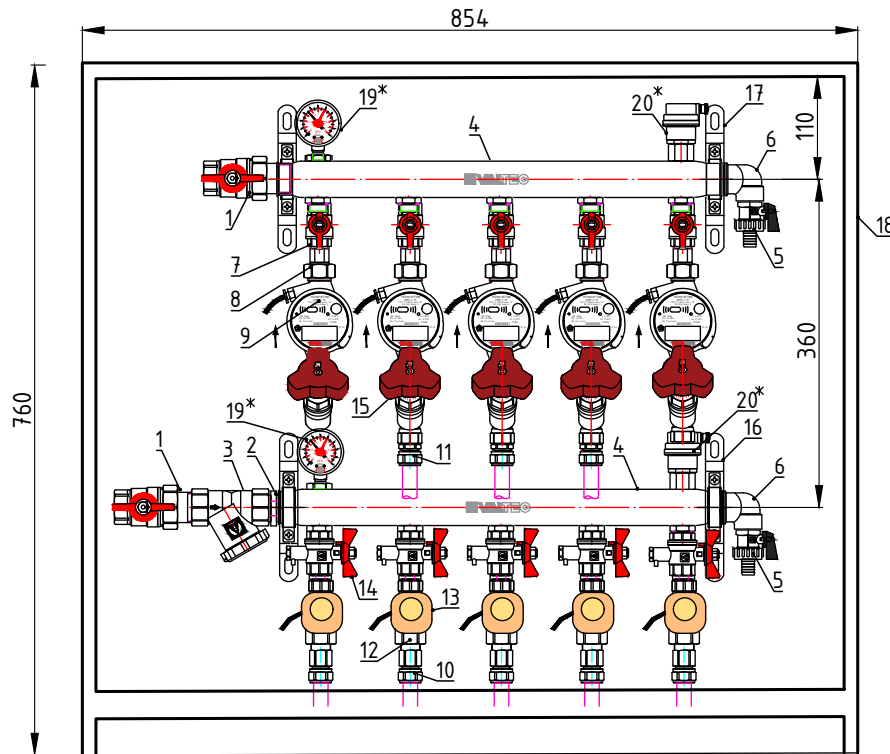
VALTEC

Лист

262

Этажный коллекторный узел 1", с термостатическими клапанами VT.034 и балансировочными клапанами на каждой петле 5 вых. x 1/2"

GP02Z06M04-05



Спецификация			
№	Наименование	Артикул	Кол.
18	Коллекторный шкаф встраиваемый ШРВ-4	VTc.540.0.04	1
19*	Манометр с нижним подключением 1/4" с переходной футоркой	VT.TM50.D.02 и VTГр.581.N.0402	2
20*	Воздухоотводчик автоматический 1/2" с отсечным клапаном	VT.502.NH.04 и VT.539.N.04	2

Спецификация			
№	Наименование	Артикул	Кол.
1	Кран шаровой VALTEC BASE с полусгоном 1"	VT.227.N.06	2
2	Фитинг резьбовой – ниппель 1"	VTГр.582.N.0006	1
3	Фильтр механической очистки косой 1'	VT.193.N.06	1
4	Коллектор из нержавеющей стали с межосевым расстоянием выходов 100 мм 1", 5 x 1/2", с ручным воздухоотводчиком	VTc.510.SS.060405	2
6	Кран дренажный 1/2"	VT.430.N.04	2
6	Отвод коллекторный 1"x1/2"	VTc.531.N.0604	2
7	Кран шаровой VALTEC BASE 1/2"	VT.217.N.04	5
8	Полусгон с накидной гайкой 1/2"	VTГр.611.N.0004	10
9	Теплосчетчик квартирный с тахометрическим расходомером (для установки на обратный трубопровод) 0,6 м ³ /час	VHM-T-15/0,6/0/	5
10	Фитинг обжимной с переходом на внутреннюю резьбу 16 мм x 1/2" или 20x1/2"	VTm.302.N.001604 или VTm.302.N.002004	5
11	Фитинг обжимной с переходом на наружную резьбу 16 мм x 1/2" или 20x1/2"	VTm.301.N.001604 или VTm.301.N.002004	5
12	Клапан термостатический прямой 1/2"	VT.034	5
13	Сервопривод электротермический, нормально открытый, 230В	VT. TE 3042A.220A	5
14	Кран шаровой для подключения датчика температуры 1/2"	VT.247.N.04	5
15	Клапан балансировочный ручной 1/2"	VT.054.N.04	5
16	Кронштейн из НС одинарный высокий	VTc.130.INH	2
17	Кронштейн из НС одинарный низкий	VTc.130.INS	2

* – комплектация по запросу

изм.	лист	№ документа	подпись	дата
------	------	-------------	---------	------

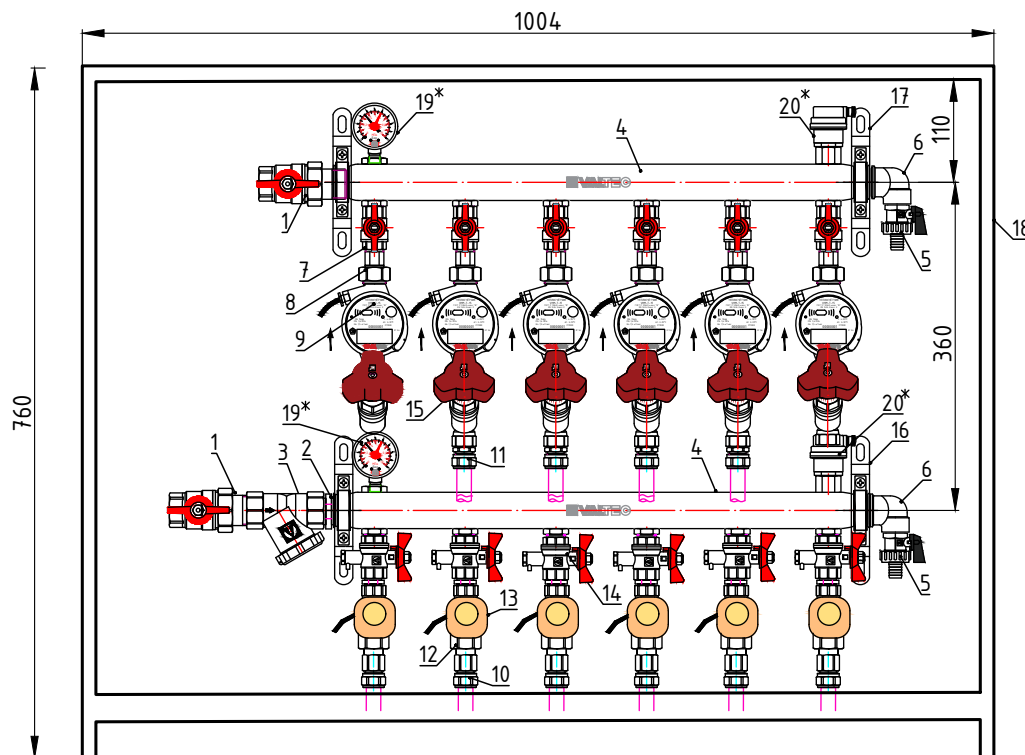
VALTEC

Лист

263

Этажный коллекторный узел 1", с термостатическими клапанами VT.034 и балансировочными клапанами на каждой петле 6 вых. x 1/2"

GP02Z06M04-06



Спецификация			
№	Наименование	Артикул	Кол.
1	Кран шаровой VALTEC BASE с полусгоном 1"	VT.227.N.06	2
2	Фитинг резьбовой – ниппель 1"	VTг.582.N.0006	1
3	Фильтр механической очистки косой 1'	VT.193.N.06	1
4	Коллектор из нержавеющей стали с межосевым расстоянием выходов 100 мм 1", 6 x 1/2", с ручным воздухоотводчиком	VTc.510.SS.060406	2
6	Кран дренажный 1/2"	VT.430.N.04	2
6	Отвод коллекторный 1"x1/2"	VTc.531.N.0604	2
7	Кран шаровой VALTEC BASE 1/2"	VT.217.N.04	6
8	Полусгон с накидной гайкой 1/2"	VTг.611.N.0004	12
9	Теплосчетчик квартирный с тахометрическим расходомером (для установки на обратный трубопровод) 0,6 м ³ /час	VHM-T-15/0,6/0/	6
10	Фитинг обжимной с переходом на внутреннюю резьбу 16 мм x 1/2" или 20x1/2"	VTm.302.N.001604 или VTm.302.N.002004	6
11	Фитинг обжимной с переходом на наружную резьбу 16 мм x 1/2" или 20x1/2"	VTm.301.N.001604 или VTm.301.N.002004	6
12	Клапан термостатический прямой 1/2"	VT.034	6
13	Сервопривод электротермический, нормально открытый, 230В	VT. TE 3042A.220A	6
14	Кран шаровой для подключения датчика температуры 1/2"	VT.247.N.04	6
15	Клапан балансировочный ручной 1/2"	VT.054.N.04	6
16	Кронштейн из НС одинарный высокий	VTc.130.INH	2
17	Кронштейн из НС одинарный низкий	VTc.130.INS	2

Спецификация			
№	Наименование	Артикул	Кол.
18	Коллекторный шкаф встраиваемый ШРВ-5	VTc.540.0.05	1
19*	Манометр с нижним подключением 1/4" с переходной футоркой	VT.TM50.D.02 и VTг.581.N.0402	2
20*	Воздухоотводчик автоматический 1/2" с отсечным клапаном	VT.502.NH.04 и VT.539.N.04	2

* – комплектация по запросу

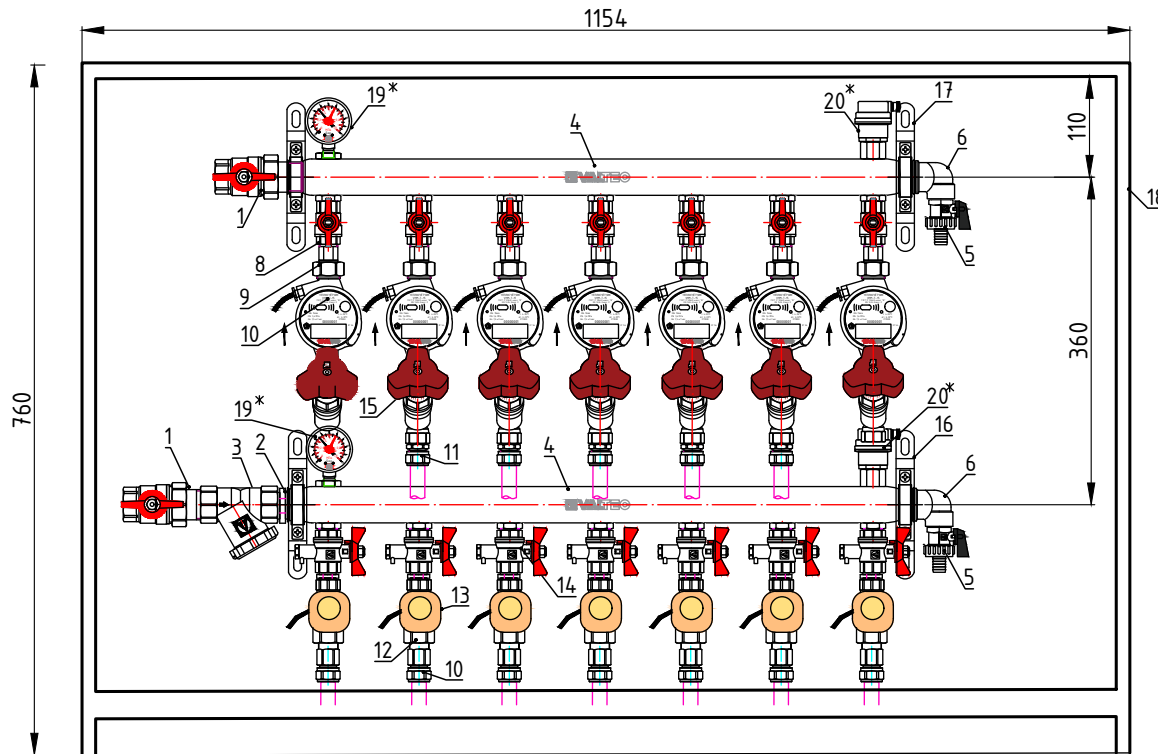
изм.	лист	N документа	подпись	дата
------	------	-------------	---------	------

Лист

264

Этажный коллекторный узел 1", с термостатическими клапанами VT.034 и балансировочными клапанами на каждой петле 7 вых. x 1/2"

GP02Z06M04-07



Спецификация			
№	Наименование	Артикул	Кол.
1	Кран шаровой VALTEC BASE с полусгоном 1"	VT.227.N.06	2
2	Фитинг резьбовой – ниппель 1"	VTr.582.N.0006	1
3	Фильтр механической очистки косой 1'	VT.193.N.06	1
4	Коллектор из нержавеющей стали с межосевым расстоянием выходов 100 мм 1", 7 x 1/2", с ручным воздухоотводчиком	VTc.510.SS.060407	2
6	Кран дренажный 1/2"	VT.430.N.04	2
6	Отвод коллекторный 1"x1/2"	VTc.531.N.0604	2
7	Кран шаровой VALTEC BASE 1/2"	VT.217.N.04	7
8	Полусгон с накидной гайкой 1/2"	VTr.611.N.0004	14
9	Телосчетчик квартирный с тахометрическим расходомером (для установки на обратный трубопровод) 0,6 м ³ /час	VHM-T-15/0,6/0/	7
10	Фитинг обжимной с переходом на внутреннюю резьбу 16 мм x 1/2" или 20x1/2"	VTm.302.N.001604 или VTm.302.N.002004	7
11	Фитинг обжимной с переходом на наружную резьбу 16 мм x 1/2" или 20x1/2"	VTm.301.N.001604 или VTm.301.N.002004	7
12	Клапан термостатический прямой 1/2"	VT.034	7
13	Сервопривод электротермический, нормально открытый, 230В	VT. TE 3042A.220A	7
14	Кран шаровой для подключения датчика температуры 1/2"	VT.247.N.04	7
15	Клапан балансировочный ручной 1/2"	VT.054.N.04	7
16	Кронштейн из НС одинарный высокий	VTc.130.INH	2
17	Кронштейн из НС одинарный низкий	VTc.130.INS	2

Спецификация			
№	Наименование	Артикул	Кол.
18	Коллекторный шкаф встраиваемый ШРВ-6	VTc.540.0.06	1
19*	Манометр с нижним подключением 1/4" с переходной футоркой	VT.TM50.D.02 и VTr.581.N.0402	2
20*	Воздухоотводчик автоматический 1/2" с отсечным клапаном	VT.502.NH.04 и VT.539.N.04	2

* – комплектация по запросу

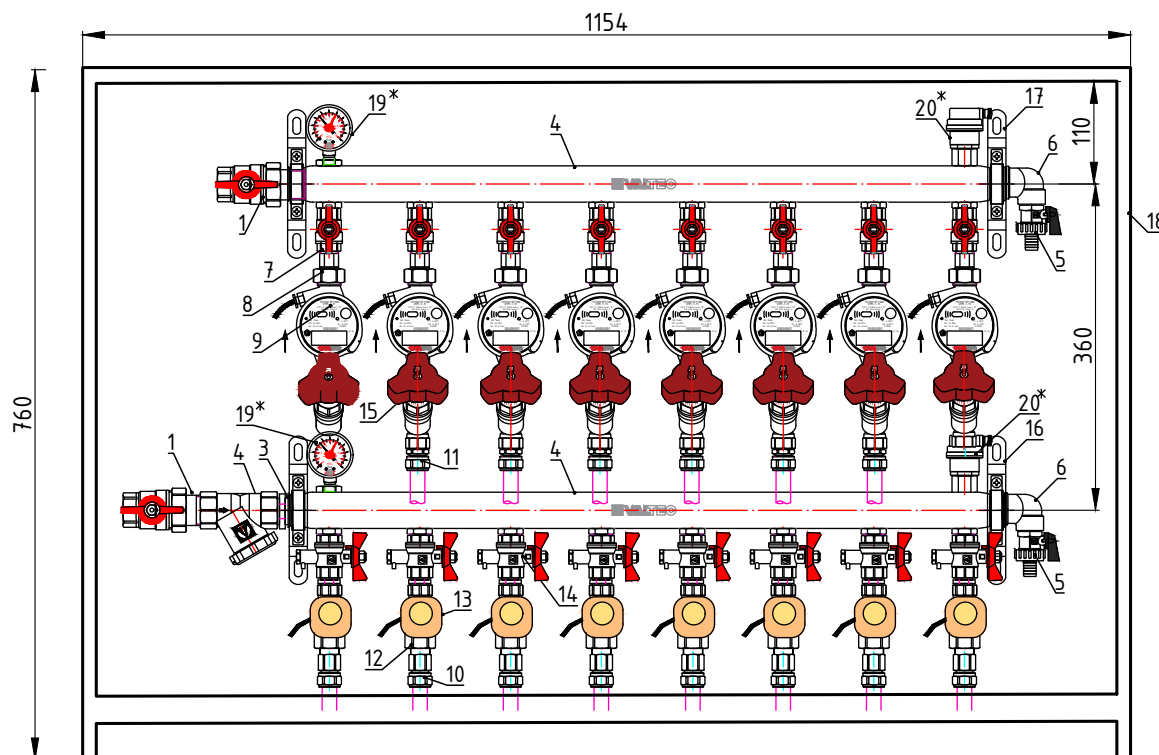
изм.	лист	N документа	подпись	дата
------	------	-------------	---------	------

Лист

265

Этажный коллекторный узел 1", с термостатическими клапанами VT.034 и балансировочными клапанами на каждой петле 8 вых. x 1/2"

GP02Z06M04-08



Спецификация			
№	Наименование	Артикул	Кол.
18	Коллекторный шкаф встраиваемый ШРВ-6	VTc.540.0.06	1
19*	Манометр с нижним подключением 1/4" с переходной футоркой	VT.TM50.D.02 и VTг.581.N.04.02	2
20*	Воздухоотводчик автоматический 1/2" с отсечным клапаном	VT.502.NH.04 и VT.539.N.04	2

Спецификация			
№	Наименование	Артикул	Кол.
1	Кран шаровой VALTEC BASE с полусгоном 1"	VT.227.N.06	2
2	Фитинг резьбовой – ниппель 1"	VTг.582.N.0006	1
3	Фильтр механической очистки косо́й 1'	VT.193.N.06	1
4	Коллектор из нержавеющей стали с межосевым расстоянием выходов 100 мм 1", 8 x 1/2", с ручным воздухоотводчиком	VTc.510.SS.060408	2
6	Кран дренажный 1/2"	VT.430.N.04	2
6	Отвод коллекторный 1"x1/2"	VTc.531.N.0604	2
7	Кран шаровой VALTEC BASE 1/2"	VT.217.N.04	8
8	Полусгон с накидной гайкой 1/2"	VTг.611.N.0004	16
9	Теплосчетчик квартирный с тахометрическим расходомером (для установки на обратный трубопровод) 0,6 м³/час	VHM-T-15/0,6/0/	8
10	Фитинг обжимной с переходом на внутреннюю резьбу 16 мм x 1/2" или 20x1/2"	VTm.302.N.001604 или VTm.302.N.002004	8
11	Фитинг обжимной с переходом на наружную резьбу 16 мм x 1/2" или 20x1/2"	VTm.301.N.001604 или VTm.301.N.002004	8
12	Клапан термостатический прямой 1/2"	VT.034	8
13	Сервопривод электротермический, нормально открытый, 230В	VT. TE 3042A.220A	8
14	Кран шаровой для подключения датчика температуры 1/2"	VT.247.N.04	8
15	Клапан балансировочный ручной 1/2"	VT.054.N.04	8
16	Кронштейн из НС одинарный высокий	VTc.130.INH	2
17	Кронштейн из НС одинарный низкий	VTc.130.INS	2

* – комплектация по запросу

изм.	лист	№ документа	подпись	дата
------	------	-------------	---------	------

Лист

266