

АЛЬБОМ

вариантов применения
квартирных станций
VALTEC

www.valtec.ru

 **VALTEC**

VALTEC - 06.2015

АЛЬБОМ

вариантов применения квартирных станций VALTEC



VALTEC - 06.2015

Инв. № подл.	Подпись и дата	Взам. инв. №

Содержание

Лист	Наименование	Лист	Наименование
2	Содержание	22	Пример: план секции жилого дома с применением станции
3	Пояснительная записка	23	Пример: схема отопления квартиры
4	Номенклатура квартирных станций VALTEC		Квартирные станции Control Sut R
	Квартирные станции Control Modul F	24	Вид и габариты станций. Схема станции.
10	Вид и габариты станций. Схема станции.	25	Состав станции. Режимы работы клапанов.
11	Состав станции. Технические характеристики	26	Технические характеристики. Режимы работы отопления.
12	Режимы работы модуля отопления	27	Гидравлические характеристики для разных режимов
13	Гидравлические характеристики отопительного модуля	29	Пример: план секции жилого дома с применением станции
14	Пример: план секции жилого дома с применением станции	30	Пример: схема водоснабжения и отопления квартиры
15	Пример: схема водоснабжения и отопления квартиры	31	Варианты прокладки трубопроводов
	Квартирные станции Control Modul		Квартирные станции Control Sut
16	Вид, габариты, состав и технические характеристики	35	Вид и габариты станций. Схема станции.
17	Пример: план секции жилого дома с применением станции	36	Состав станции. Технические характеристики
18	Пример: схема отопления квартиры	37	Пример: план секции жилого дома с применением станции
19	Блочная установка станций	38	Пример: схема водоснабжения и отопления квартиры
	Квартирные станции IV Control Modul	39	Узлы плинтусного подключения радиаторов
20	Вид и габариты станций. Схема станции.		Реализованный проект с применением станций VALTEC
21	Состав станции. Технические характеристики	40	Общие сведения о проекте
		41	План типового этажа жилого дома
		42	Схема стояков

изм.	лист	№ документа	Подпись	дата

Инв. № подл.	Подпись и дата	Взам. инв. №

ПОЯСНИТЕЛЬНАЯ ЗАПИСКА

1.ОБЩАЯ ЧАСТЬ

1.1. Альбом разработан в целях ознакомления с возможностями, особенностями конструкции и техническими характеристиками квартирных тепловодомерных станций VALTEC.

1.2. Альбом предназначен для проектировщиков, монтажников и работников эксплуатирующих организаций.

1.3. В альбом вошли конструктивные решения, относящиеся к организации тепловодомерных узлов только с помощью комплектных квартирных станций. Коллекторные узлы учёта воды и тепловой энергии с использованием изделий VALTEC -см. "Альбом типовых решений этажных коллекторных узлов учёта воды и тепла".

2. ОБЩИЕ СВЕДЕНИЯ О КВАРТИРНЫХ ТЕПЛОДОМЕРНЫХ СТАНЦИЯХ

2.1. В Федеральном Законе № 261-ФЗ "Об энергосбережении и повышении экономической эффективности" от 23.11.2009 г. (в редакции от 04.11. 2014 года) изложено требование о недопущении ввода в эксплуатацию зданий и сооружений, не оборудованных приборами учёта всех потребляемых ресурсов. В сочетании с Постановлением Правительства № 354 "О предоставлении коммунальных услуг" от 06 мая 2011 г.(в редакции от 14.11.2014 года) законодатель сформулировал основное требование: потребитель должен оплачивать только фактически потребленные ресурсы.

2.2. Поэлементная установка квартирных водосчетчиков технически решается довольно просто путём монтажа приборов учета на каждом квартирном вводе горячей и холодной воды. Однако, эксплуатирующие организации и поставщики ресурсов особого оптимизма в этом решении не проявляют, так как приборы учета оказываются вне их контроля и доступа.

2.3. Учет тепловой энергии, поступающей на отопление, в домах с однотрубными вертикальными системами крайне затруднён, а то и вовсе невозможен. Установка дорогостоящих теплосчетчиков на каждый отопительный стояк, во-первых, крайне невыгодна, а, во-вторых неэффективна из-за малого перепада температур на стояке в период межсезонья.

Различные "распределители", устанавливаемые на отопительные приборы, также малоэффективны из-за своей уязвимости к внешним воздействиям. К тому же, каждая марка прибора требует своей индивидуальной настройки "распределителя", что, при огромном разнообразии приборов, выполнить невозможно.

2.4. Квартирные тепловодомерные станции предусматривают объединение приборов учета энергоресурсов (воды и тепла) в едином монтажном комплекте, как правило шкафного управления. В зависимости от исполнения, станции могут выполнять следующие функции:

- учет потребляемого ресурса (холодная и горячая вода, тепловая энергия);
- регулирование и настройка заданных параметров (давление и температура);
 - пользовательское управление качеством ресурса, как ручное, так и автоматическое (пр помощи комнатных термостатов);
 - очистка воды от механических примесей;

- приготовление горячей воды (для станций с теплообменником). В этом случае отпадает необходимость в прокладке магистралей и стояков горячего водоснабжения и рециркуляции.

2.5. Использование тепловодомерных квартирных станций подразумевает использование горизонтальных систем отопления, поэтому, в основном, они применяются в новом строительстве.

2.6. Преимущества использования квартирных станций следующие:

- все приборы учета сосредоточены в одном узле (как правило, на лестничной клетке), что облегчает их эксплуатацию и обслуживание;
- стояки воды и отопления вынесены за пределы квартир, что предотвращает возможность затопления квартир при авариях на стояках;
 - обслуживающие организации получают свободный доступ к станциям;
 - появляется возможность ограничивать потребление ресурсов злостными неплательщиками, вплоть до полного отключения;
- элементы узлов учета и стояки не занимают полезное пространство квартир.

					VALTEC – 06.2015	Лист
изм.	лист	№ документа	Подпись	дата		3

Инв. № подл.	Подпись и дата	Взам. инв. №

НОМЕНКЛАТУРА КВАРТИРНЫХ СТАЦИЙ

Эскиз	Тип	Марка	Описание
	<p style="text-align: center;">CONTROL MODUL F с модулями ХВС, ГВС, отопления, комплектно со счетчиками</p>	Control Modul F-0,6-0	теплосчетчик на Q _н =0,6 м ³ /час, без импульсных выходов и M-Bus
		Control Modul F-1,5-0	теплосчетчик на Q _н =1,5 м ³ /час, без импульсных выходов и M-Bus
		Control Modul F-0,6-I	теплосчетчик на Q _н =0,6 м ³ /час, счетчики с импульсными выходами
		Control Modul F-1,5-I	теплосчетчик на Q _н =1,5 м ³ /час, счетчики с импульсными выходами
		Control Modul F-0,6-Mb	теплосчетчик на Q _н =0,6 м ³ /час, с выходом M-Bus и двумя импульсными входами
		Control Modul F-1,5-Mb	теплосчетчик на Q _н =1,5 м ³ /час, с выходом M-Bus и двумя импульсными входами
	<p style="text-align: center;">CONTROL MODUL F-0 с модулями ХВС, ГВС, отопления, без счётчиков</p>	Control Modul F-0	поставляется с нейлоновыми вставками вместо счетчиков

изм.	лист	№ документа	Подпись	дата

Инв. № подл.	Подпись и дата	Взам. инв. №

НОМЕНКЛАТУРА КВАРТИРНЫХ СТАЦИЙ

Эскиз	Тип	Марка	Описание
	<p style="text-align: center;">CONTROL MODUL только модуль отопления (без модулей ХВС и ГВС),комплектно с теплосчётчиком</p>	Control Modul 0,6-0	теплосчетчик на Q _н =0,6 м3/час, без импульсного выхода и M-Bus
		Control Modul 1,5-0	теплосчетчик на Q _н =1,5 м3/час, без импульсного выхода и M-Bus
		Control Modul 0,6-I	теплосчетчик на Q _н =0,6 м3/час, с импульсным выходом
		Control Modul 1,5-I	теплосчетчик на Q _н =1,5 м3/час, с импульсным выходом
		Control Modul 0,6-Mb	теплосчетчик на Q _н =0,6 м3/час, с выходом M-Bus
		Control Modul 1,5-Mb	теплосчетчик на Q _н =1,5 м3/час, с выходом M-Bus
	<p style="text-align: center;">CONTROL MODUL 0 только модуль отопления (без модулей ХВС и ГВС),без теплосчётчика</p>	Control Modul 0	поставляется с нейлоновой вставкой вместо теплосчетчика

изм.	лист	№ документа	Подпись	дата

Инв. № подл.	Подпись и дата	Взам. инв. №

НОМЕНКЛАТУРА КВАРТИРНЫХ СТАЦИЙ

Эскиз	Тип	Марка	Описание
	<p>IV CONTROL MODUL только модуль отопления (без модулей ХВС и ГВС), комплектно с теплосчётчиком</p>	IVControl Modul 0,6-0-L	теплосчетчик на Qн=0,6 м3/час, без импульсного выхода и M-Bus, подключение слева
		IV Control Modul 1,5-0-L	теплосчетчик на Qн=1,5 м3/час, без импульсного выхода и M-Bus, подключение слева
		IV Control Modul 0,6-I-L	теплосчетчик на Qн=0,6 м3/час, с импульсным выходом, подключение слева
		IV Control Modul 1,5-I-L	теплосчетчик на Qн=1,5 м3/час, с импульсным выходом, подключение слева
		IV Control Modul 0,6-Mb-L	теплосчетчик на Qн=0,6 м3/час, с выходом M-Bus, подключение слева
		IV Control Modul 1,5-Mb-L	теплосчетчик на Qн=1,5 м3/час, с выходом M-Bus, подключение слева
	<p>IV CONTROL MODUL 0 только модуль отопления (без модулей ХВС и ГВС), без теплосчётчика</p>	IV Control Modul 0-L	поставляется с нейлоновой вставкой вместо теплосчетчика, подключение слева

изм.	лист	№ документа	Подпись	дата

Инв. № подл.	Подпись и дата	Взам. инв. №

НОМЕНКЛАТУРА КВАРТИРНЫХ СТАЦИЙ

Эскиз	Тип	Марка	Описание
	<p style="text-align: center;">IV CONTROL MODUL только модуль отопления (без модулей ХВС и ГВС),комплектно с теплосчётчиком</p>	IVControl Modul 0,6-R-0	теплосчетчик на Qн=0,6 м3/час, без импульсного выхода и M-Bus, подключение справа
		IV Control Modul 1,5-R-0	теплосчетчик на Qн=1,5 м3/час, без импульсного выхода и M-Bus, подключение справа
		IV Control Modul 0,6-R-I	теплосчетчик на Qн=0,6 м3/час, с импульсным выходом, подключение справа
		IV Control Modul 1,5-R-I	теплосчетчик на Qн=1,5 м3/час, с импульсным выходом, подключение справа
		IV Control Modul 0,6-R-Mb	теплосчетчик на Qн=0,6 м3/час, с выходом M-Bus, подключение справа
		IV Control Modul 1,5-R-Mb	теплосчетчик на Qн=1,5 м3/час, с выходом M-Bus, подключение справа
	<p style="text-align: center;">IV CONTROL MODUL 0 только модуль отопления (без модулей ХВС и ГВС),без теплосчётчика</p>	IV Control Modul R-0	поставляется с нейлоновой вставкой вместо теплосчетчика, подключение справа

изм.	лист	№ документа	Подпись	дата

Инв. № подл.	Подпись и дата	Взам. инв. №

НОМЕНКЛАТУРА КВАРТИРНЫХ СТАЦИЙ

Эскиз	Тип	Марка	Описание
	<p style="text-align: center;">CONTROL SUT R с теплообменником и рециркуляционным насосом ГВС, в комплекте с теплосчетчиком и счетчиком ХВС</p>	Control Sut R- 1,5-0	теплосчетчик на $Q_n=1,5\text{м}^3/\text{час}$, счетчики без импульсных выходов и M-Bus
		Control Sut R- 1,5-I	теплосчетчик на $Q_n=1,5\text{ м}^3/\text{час}$, счётчики с импульсным выходом
		Control Sut R- 1,5-Mb	теплосчетчик на $Q_n=1,5\text{ м}^3/\text{час}$, с выходом M-Bus и одним импульсным входом
	<p style="text-align: center;">CONTROL SUT R-0 с теплообменником и рециркуляционным насосом ГВС, без счетчиков</p>	Control Sut R-0	поставляется с нейлоновыми вставками вместо счётчиков

изм.	лист	№ документа	Подпись	дата

Инв. № подл.	Подпись и дата	Взам. инв. №

НОМЕНКЛАТУРА КВАРТИРНЫХ СТАЦИЙ

Эскиз	Тип	Марка	Описание
	<p style="text-align: center;">CONTROL SUT с теплообменником, без рециркуляционного насоса ГВС, в комплекте с теплосчетчиком и счетчиком ХВС</p>	Control Sut 1,5-0	теплосчетчик на $Q_n=1,5\text{ м}^3/\text{час}$, счетчики без импульсных выходов и M-Bus
		Control Sut 1,5-I	теплосчетчик на $Q_n=1,5\text{ м}^3/\text{час}$, счётчики с импульсным выходом
		Control Sut 1,5-Mb	теплосчетчик на $Q_n=1,5\text{ м}^3/\text{час}$, с выходом M-Bus и одним импульсным входом
	<p style="text-align: center;">CONTROL SUT 0 с теплообменником, без рециркуляционного насоса ГВС, без счетчиков</p>	Control Sut 0	поставляется с нейлоновыми вставками вместо счётчиков

изм.	лист	№ документа	Подпись	дата

Инв. № подл.	Подпись и дата	Взам. инв. №

КВАРТИРНЫЕ СТАНЦИИ CONTROL MODUL F / CONTROL MODUL F-0

ВИД И ГАБАРИТЫ СТАНЦИИ

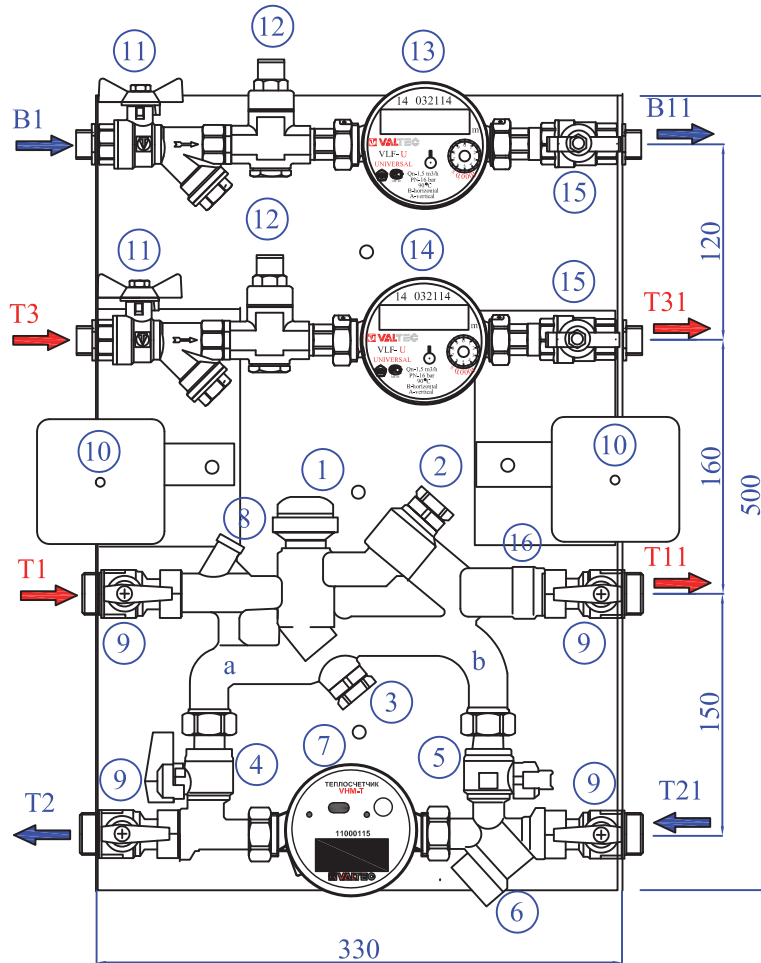
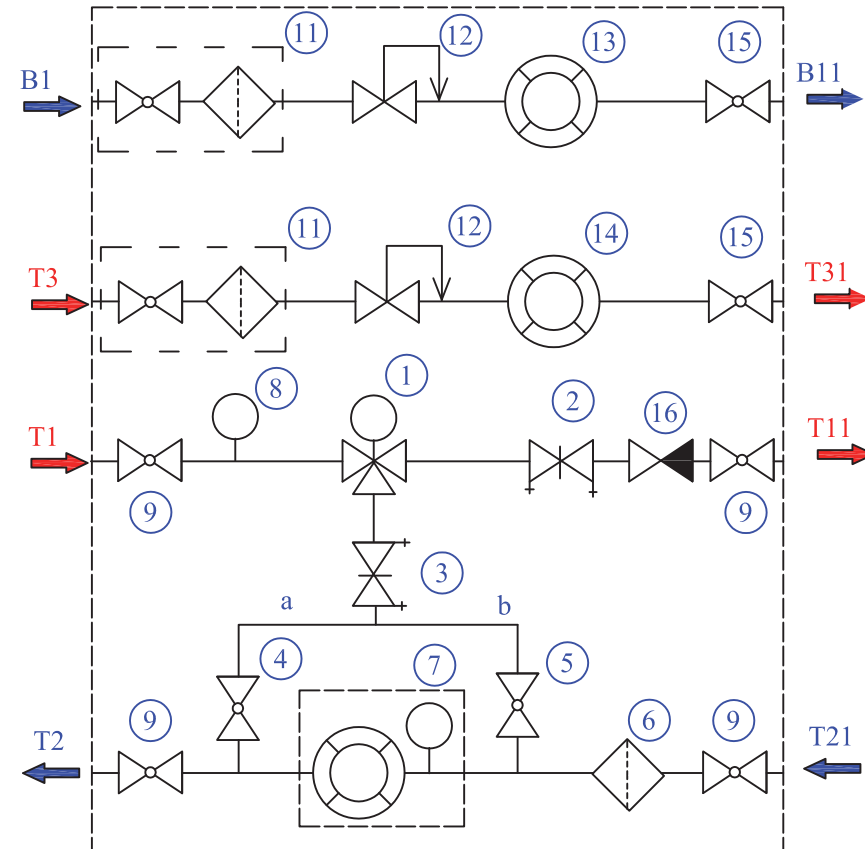


СХЕМА СТАНЦИИ



- Примечания: 1. Данный лист смотреть совместно с листом 11
 2. В состав станции Control Modul F-0 счетчики воды и тепла не входят.

изм.	лист	№ документа	Подпись	дата

Инв. № подл.	Подпись и дата	Взам. инв. №

КВАРТИРНЫЕ СТАНЦИИ CONTROL MODUL F / CONTROL MODUL F-0

СОСТАВ СТАНЦИИ

Позиция	Наименование
T1,T11	Подающая линия отопления
T2,T21	Обратная линия отопления
T3,T31	Линия горячего водоснабжения
B1,B11	Линия холодного водоснабжения
a	Рабочий байпас
b	Настроечный байпас
1	Трехходовой термостатический клапан
2	Балансировочный клапан квартирного контура отопления
3	Балансировочный клапан байпаса
4	Шаровой кран рабочего байпаса
5	Шаровой кран настроечного байпаса
6	Фильтр механической очистки
7	Теплосчетчик VALTEC VHM-T
8	Патрубок для установки датчика температуры
9	Кран шаровой
10	Клеммная коробка
11	Кран шаровой с встроенным фильтром
12	Регулятор давления (редуктор)
13	Водосчетчик VALTEC VLF-U (холодная вода)
14	Водосчетчик VALTEC VLF-U (горячая вода)
15	Кран шаровой
16	Клапан обратный

ТЕХНИЧЕСКИЕ ХАРАКТЕРИСТИКИ

Характеристика	Значение	
	Control Modul F-0,6	Control Modul F-1,5
Номинальная мощность по отоплению ($\Delta t=20^{\circ}\text{C}$)	7,5 кВт	17,5 кВт
Максимальная мощность по отоплению ($\Delta t=20^{\circ}\text{C}$)	14,0 кВт	35,0 кВт
Номинальный расход ХВС	1,5 м ³ /час	1,5 м ³ /час
Максимальный расход ХВС	2,1 м ³ /час	2,1 м ³ /час
Номинальный расход ГВС	1,5 м ³ /час	1,5 м ³ /час
Максимальный расход ГВС	2,1 м ³ /час	2,1 м ³ /час
Номинальный расход теплоносителя	0,6 м ³ /час	1,5 м ³ /час
Максимальное давление на входе ХВС	1,6 МПа	1,6 МПа
Максимальное давление на входе ГВС	1,6 МПа	1,6 МПа
Максимальное давление в системе отопления	1,0 МПа	1,0 МПа
Заводская настройка регулятора давления	0,2 МПа	0,2 МПа
Максимальная температура водяных модулей	+80 ^o C	+80 ^o C
Максимальная температура теплоносителя	+90 ^o C	+90 ^o C
Максимальная температура окружающей среды	+50 ^o C	+50 ^o C
Минимальная температура окружающей среды	+5 ^o C	+5 ^o C
Диаметр резьбы входа и выхода модуля ХВС	1/2" Н	1/2" Н
Диаметр резьбы входа и выхода модуля ГВС	1/2" Н	1/2" Н
Диаметр резьбы входов и выходов отопления	3/4" Н	3/4" Н
Пропускная способность блока отопления, Кв	2,25 м ³ /час	2,25 м ³ /час

Примечания: 1. Данный лист смотреть совместно с листом 10
 2. В состав станции Control Modul F-0 счетчики воды и тепла не входят

					VALTEC - 06.2015	Лист
изм.	лист	№ документа	Подпись	дата		11

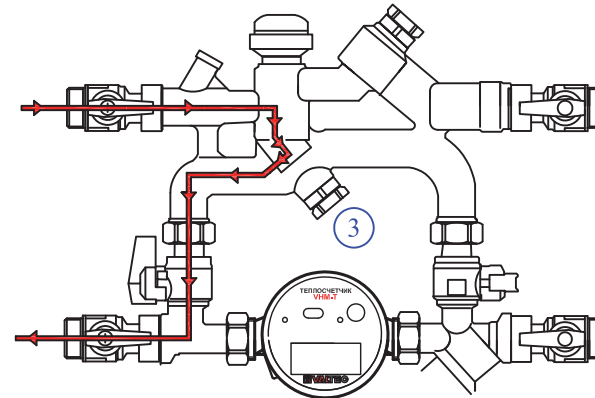
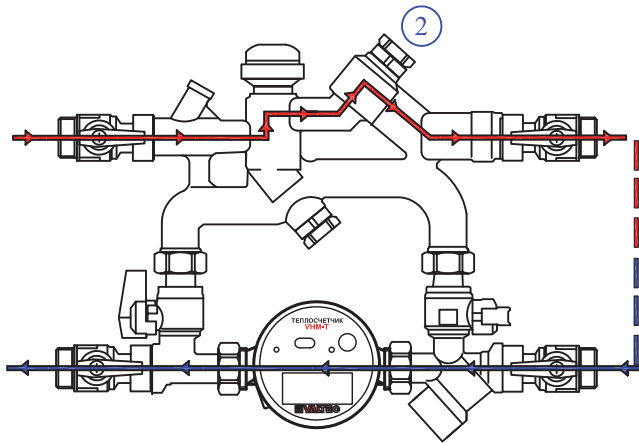
КВАРТИРНЫЕ СТАНЦИИ CONTROL MODUL F / CONTROL MODUL F-0

РЕЖИМЫ РАБОТЫ МОДУЛЯ ОТОПЛЕНИЯ

РЕЖИМ ПОЛНОГО ОТКРЫТИЯ		РЕЖИМ ПОЛНОГО ЗАКРЫТИЯ			
	<i>Элемент</i>	<i>Положение</i>		<i>Элемент</i>	<i>Положение</i>
	клапан 1	полностью открыт		клапан 1	полное закрытие
	клапан 2	настройка расчетного расхода		клапан 2	настроечное положение
	клапан 3	настроечное положение		клапан 3	настроечное положение
	кран 4	открыт		кран 4	открыт
кран 5	закрыт	кран 5	закрыт		
РЕЖИМ ЧАСТИЧНОГО ОТКРЫТИЯ		РЕЖИМ ЧАСТИЧНОГО ЗАКРЫТИЯ			
	<i>Элемент</i>	<i>Положение</i>		<i>Элемент</i>	<i>Положение</i>
	клапан 1	частичное открыт		клапан 1	закрыт
	клапан 2	настроечное положение		клапан 2	настроечное положение
	клапан 3	настроечное положение		клапан 3	настройка расчетного расхода
	кран 4	открыт		кран 4	закрыт
кран 5	закрыт	кран 5	открыт		

КВАРТИРНЫЕ СТАНЦИИ CONTROL MODUL F / CONTROL MODUL F-0

ГИДРАВЛИЧЕСКИЕ ХАРАКТЕРИСТИКИ ОТОПИТЕЛЬНОГО МОДУЛЯ



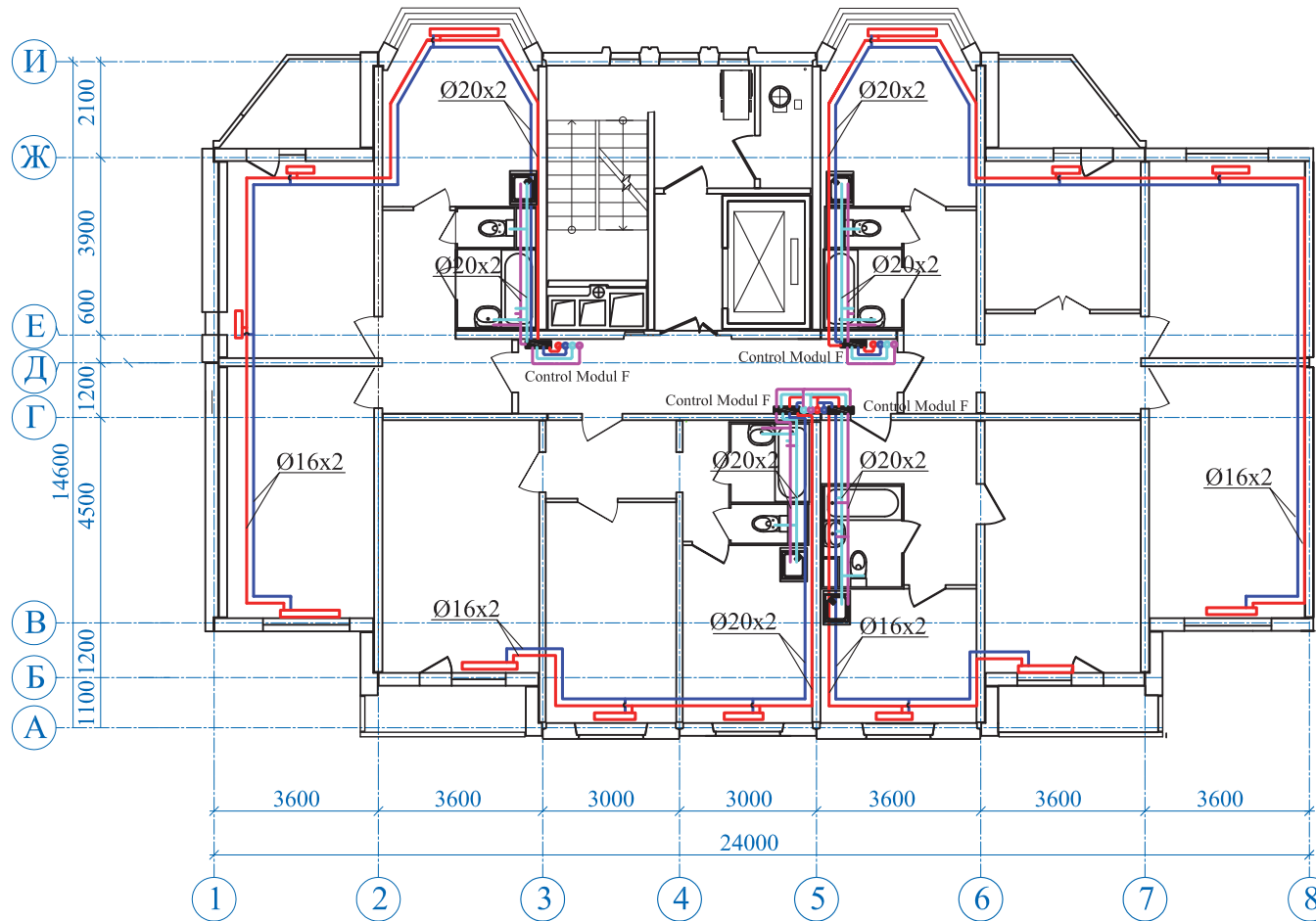
Позиция клапана 2	1	2	3	4	5	6	7	8	9	10	11
Количество оборотов клапана	0,25	0,5	0,75	1	1,25	1,5	2	2,5	3,25	4	MAX
K_v	0,39	0,73	0,98	1,22	1,35	1,5	1,68	1,84	1,99	2,08	2,25

Позиция клапана 3	1	2	3	4	5	6	7	8	9	10	11
Количество оборотов клапана	0,25	0,5	0,75	1	1,25	1,5	2	2,5	3,25	4	MAX
K_v	0,35	0,71	0,97	1,2	1,32	1,47	1,65	1,81	1,98	2,06	2,25

Инв. № подл.	Подпись и дата	Взам. инв. №

КВАРТИРНЫЕ СТАНЦИИ CONTROL MODUL F / CONTROL MODUL F-0

**ПРИМЕР. ПЛАН ТИПОВОЙ СЕКЦИИ МНОГОЭТАЖНОГО ДОМА
С ПРИМЕНЕНИЕМ СТАНЦИИ CONTROL MODUL F /CONTROL MODUL F-0**



УСЛОВНЫЕ ОБОЗНАЧЕНИЯ

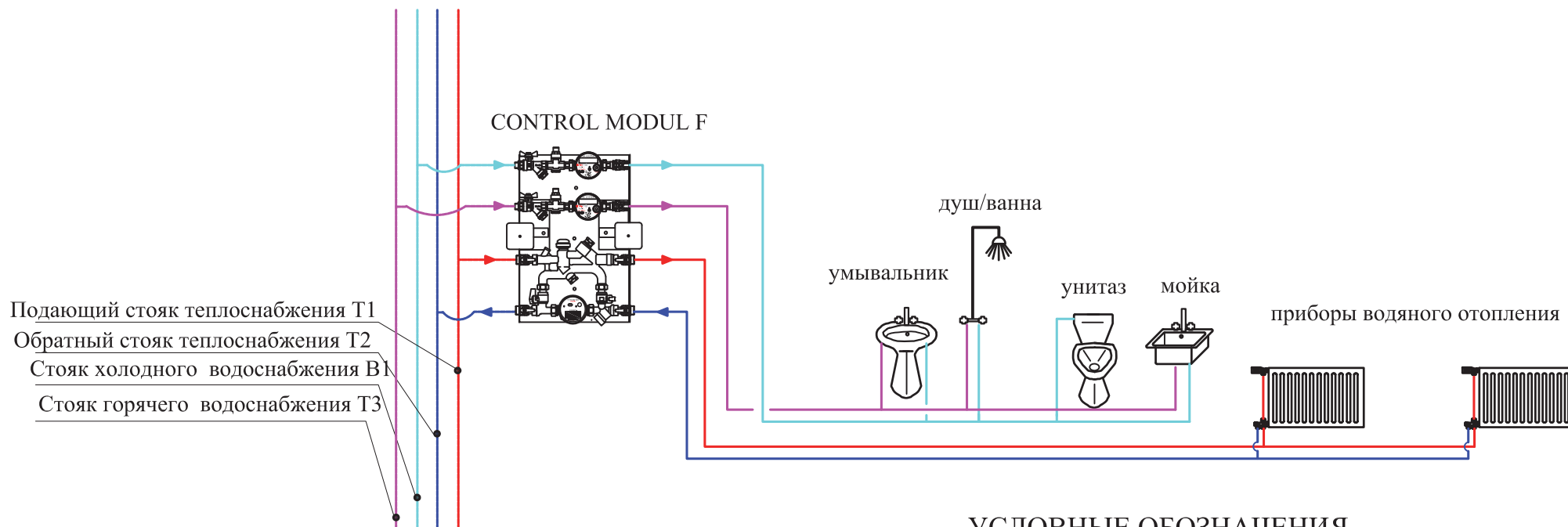
- квартирная станция
- радиатор
- подающие стояки теплоснабжения T1
- обратные стояки теплоснабжения T2
- стояки холодного водоснабжения B1
- стояки горячего водоснабжения T3
- T1.1 - обратный трубопровод системы отопления квартиры
- T2.1 - подающий трубопровод системы отопления квартиры
- B1.1 - квартирный трубопровод холодного водоснабжения
- T3 - квартирный трубопровод горячего водоснабжения

изм.	лист	№ документа	Подпись	дата

Инв. № подл.	Подпись и дата	Взам. инв. №

КВАРТИРНЫЕ СТАНЦИИ CONTROL MODUL F / CONTROL MODUL F-0

ПРИМЕР. СХЕМА ВОДОСНАБЖЕНИЯ И ОТОПЛЕНИЯ КВАРТИРЫ С ПРИМЕНЕНИЕМ СТАНЦИИ CONTROL MODUL F /CONTROL MODUL F-0



УСЛОВНЫЕ ОБОЗНАЧЕНИЯ

Примечания:

1. Квартирные трубопроводы могут прокладываться в стяжке (скрытая разводка) и вдоль плинтусов (плинтусная разводка).
2. Примеры плинтусной разводки см. листы 31;33.

- T1.1 — — - подающий трубопровод системы отопления квартиры
- T2.1 — — — - обратный трубопровод системы отопления квартиры
- V1.1 — — — - квартирный трубопровод холодного водоснабжения
- T3.1 — — — - квартирный трубопровод горячего водоснабжения

изм.	лист	№ документа	Подпись	дата

КВАРТИРНЫЕ СТАНЦИИ CONTROL MODUL / CONTROL MODUL 0

ВИД И ГАБАРИТЫ СТАНЦИИ

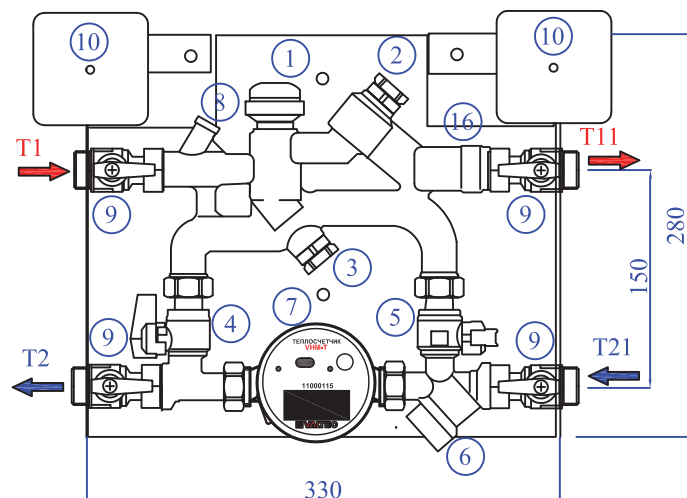
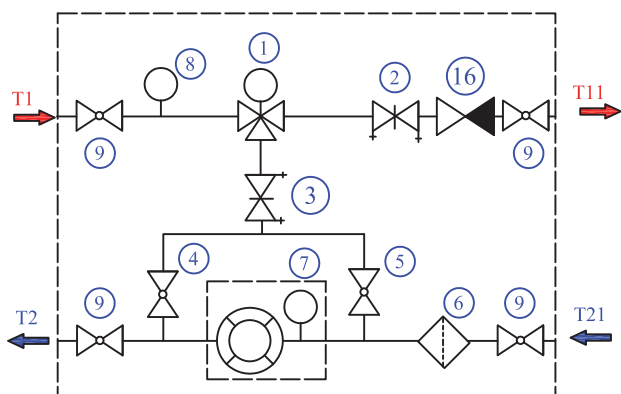


СХЕМА СТАНЦИИ



- Примечания:
1. Режимы работы станции см. лист 12
 2. В состав станции Control Modul 0 теплосчетчик не входит.
 3. Гидравлические характеристики см. лист 13

СОСТАВ СТАНЦИИ

Позиция	Наименование
1	Трехходовой термостатический клапан
2	Балансировочный клапан квартирного контура отопления
3	Балансировочный клапан байпаса
4	Шаровой кран рабочего байпаса
5	Шаровой кран настроечного байпаса
6	Фильтр механической очистки
7	Теплосчетчик VALTEC VHM-T
8	Патрубок для установки датчика температуры
9	Кран шаровой
10	Клеммная коробка
16	Клапан обратный

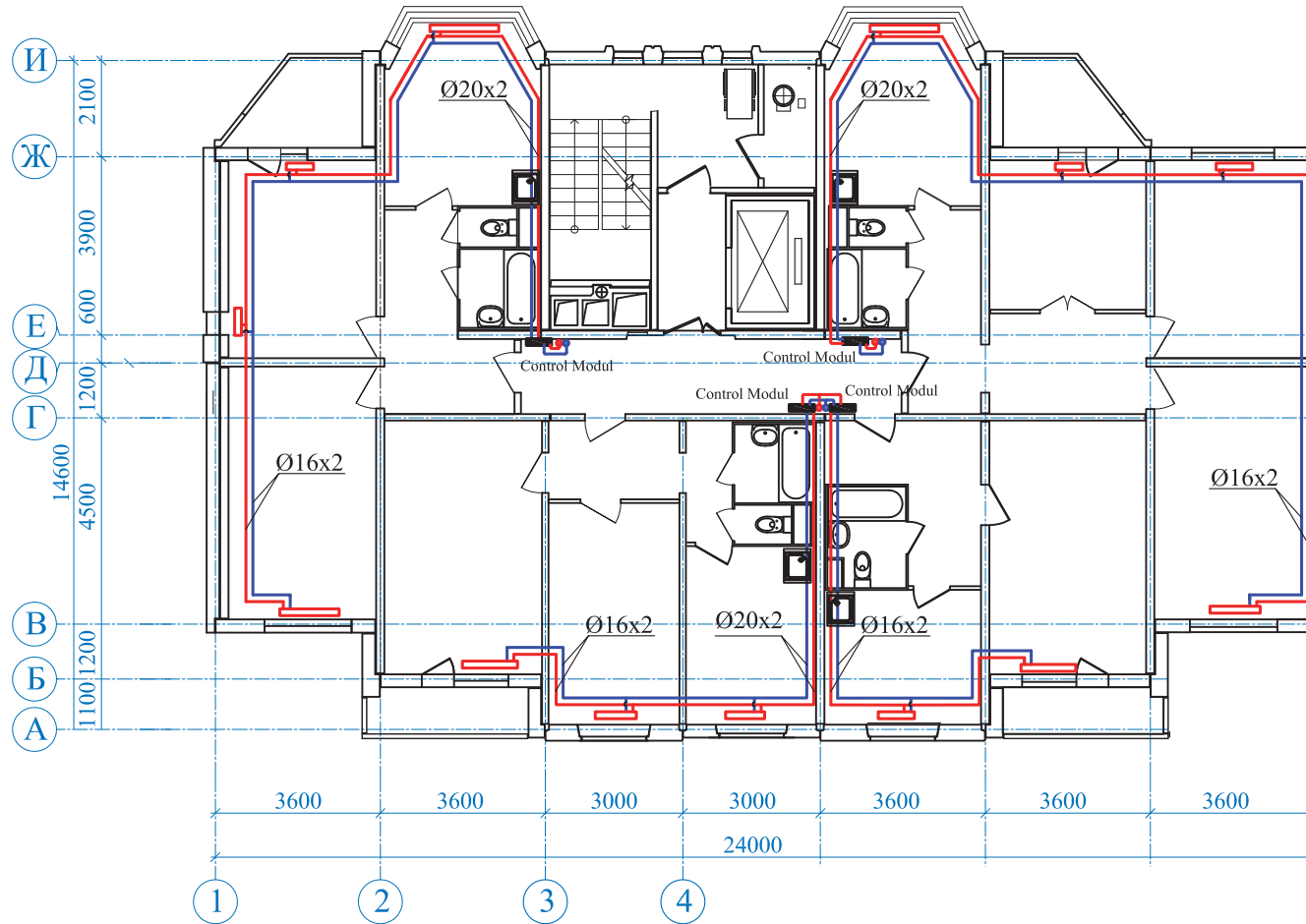
ТЕХНИЧЕСКИЕ ХАРАКТЕРИСТИКИ

Характеристика	Значение	
	Control Modul 0,6	Control Modul 1,5
Номинальная мощность по отоплению ($\Delta t=20^{\circ}\text{C}$)	7,0 кВт	17,5 кВт
Максимальная мощность по отоплению ($\Delta t=20^{\circ}\text{C}$)	14,0 кВт	35,0 кВт
Номинальный расход теплоносителя	0,6 м ³ /час	1,5 м ³ /час
Максимальное давление в системе отопления	1,0 МПа	1,0 МПа
Максимальная температура теплоносителя	+90 ^o C	+90 ^o C
Диаметр резьбы входов и выходов отопления	3/4"Н	3/4"Н
Пропускная способность блока отопления, Kv	2,25 м ³ /час	2,25 м ³ /час

Инв. № подл.	Подпись и дата	Взам. инв. №

КВАРТИРНЫЕ СТАНЦИИ CONTROL MODUL / CONTROL MODUL 0

**ПРИМЕР. ПЛАН ТИПОВОЙ СЕКЦИИ МНОГОЭТАЖНОГО ДОМА
С ПРИМЕНЕНИЕМ СТАНЦИИ CONTROL MODUL /CONTROL MODUL 0**



УСЛОВНЫЕ ОБОЗНАЧЕНИЯ

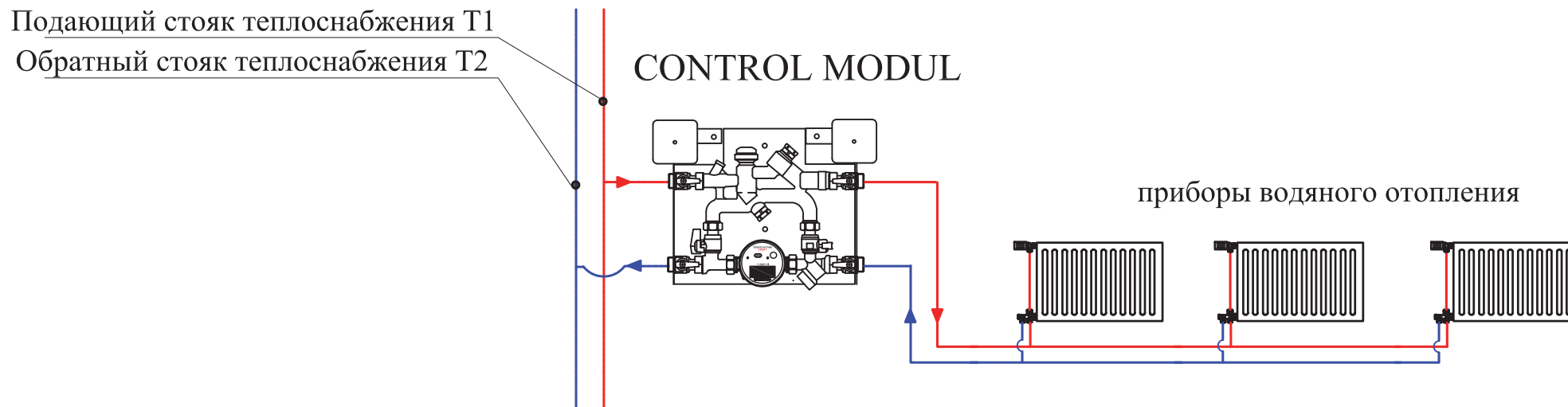
- квартирная станция
- радиатор
- подающие стояки теплоснабжения T1
- обратные стояки теплоснабжения T2
- T1.1 - подающий трубопровод системы отопления квартиры
- T2.1 - обратный трубопровод системы отопления квартиры

изм.	лист	№ документа	Подпись	дата

Инв. № подл.	Подпись и дата	Взам. инв. №

КВАРТИРНЫЕ СТАНЦИИ CONTROL MODUL / CONTROL MODUL 0

ПРИМЕР. СХЕМА ОТОПЛЕНИЯ КВАРТИРЫ С ПРИМЕНЕНИЕМ СТАНЦИИ CONTROL MODUL /CONTROL MODUL 0



Примечания:

1. Квартирные трубопроводы могут прокладываться в стяжке (скрытая разводка) и вдоль плинтусов (плинтусная разводка).
2. Примеры плинтусной разводки см. листы 31;33.

УСЛОВНЫЕ ОБОЗНАЧЕНИЯ

- T1.1 — — — — — - подающий трубопровод системы отопления квартиры
T2.1 — — — — — - обратный трубопровод системы отопления квартиры

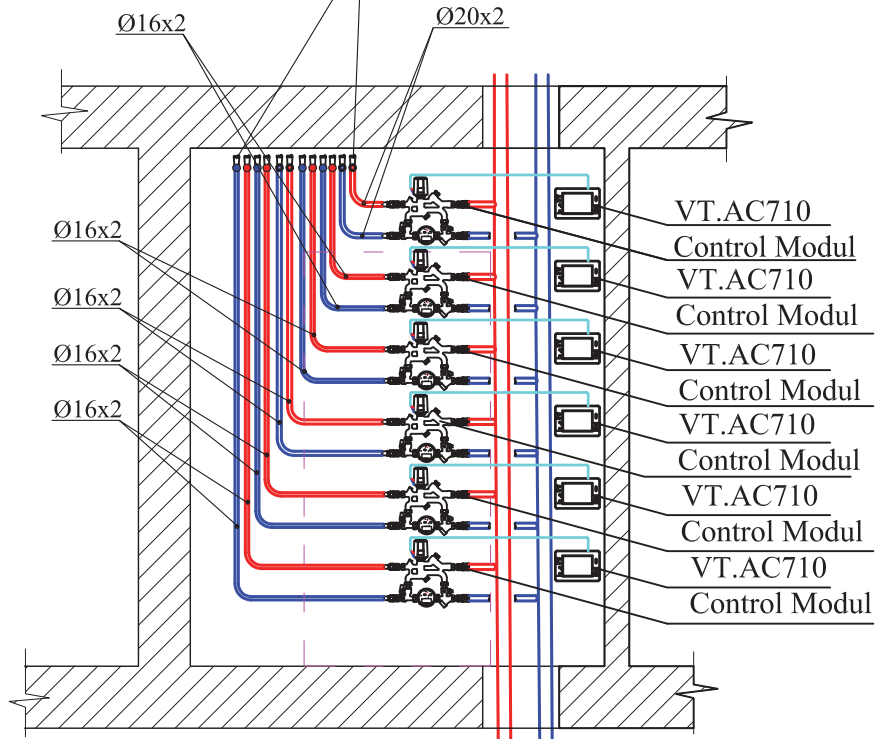
изм.	лист	№ документа	Подпись	дата

Инв. № подл.	Подпись и дата	Взам. инв. №

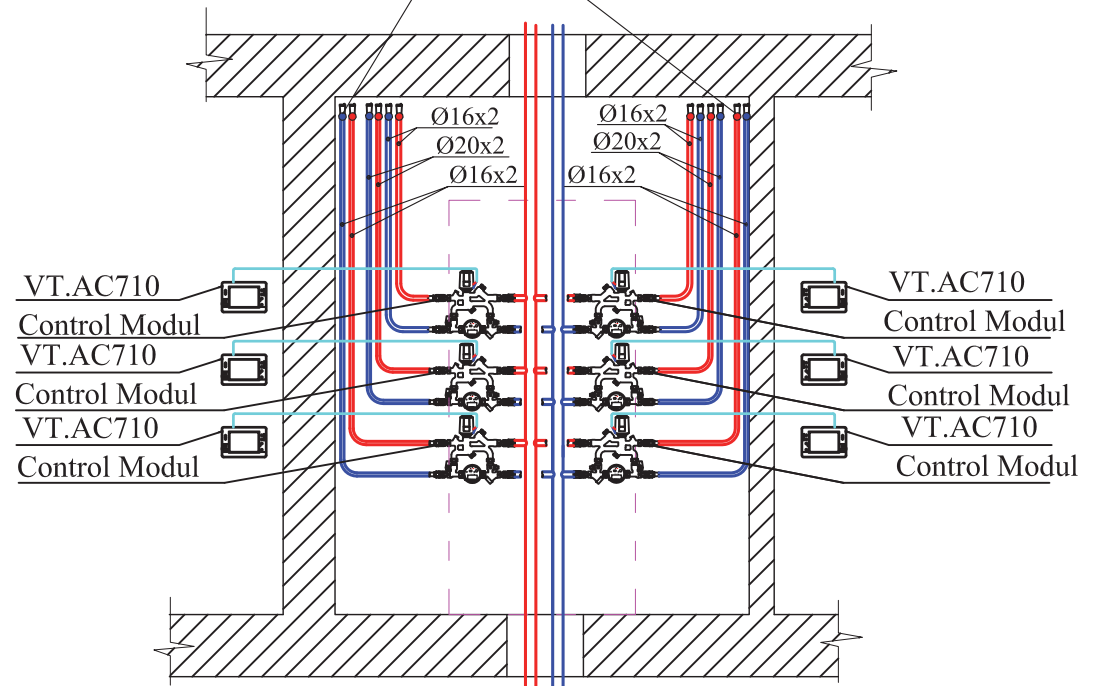
КВАРТИРНЫЕ СТАНЦИИ CONTROL MODUL / CONTROL MODUL 0

БЛОЧНАЯ УСТАНОВКА СТАНЦИЙ

Одностороннее подключение
карнизная разводка
автоматические воздухоотводчики

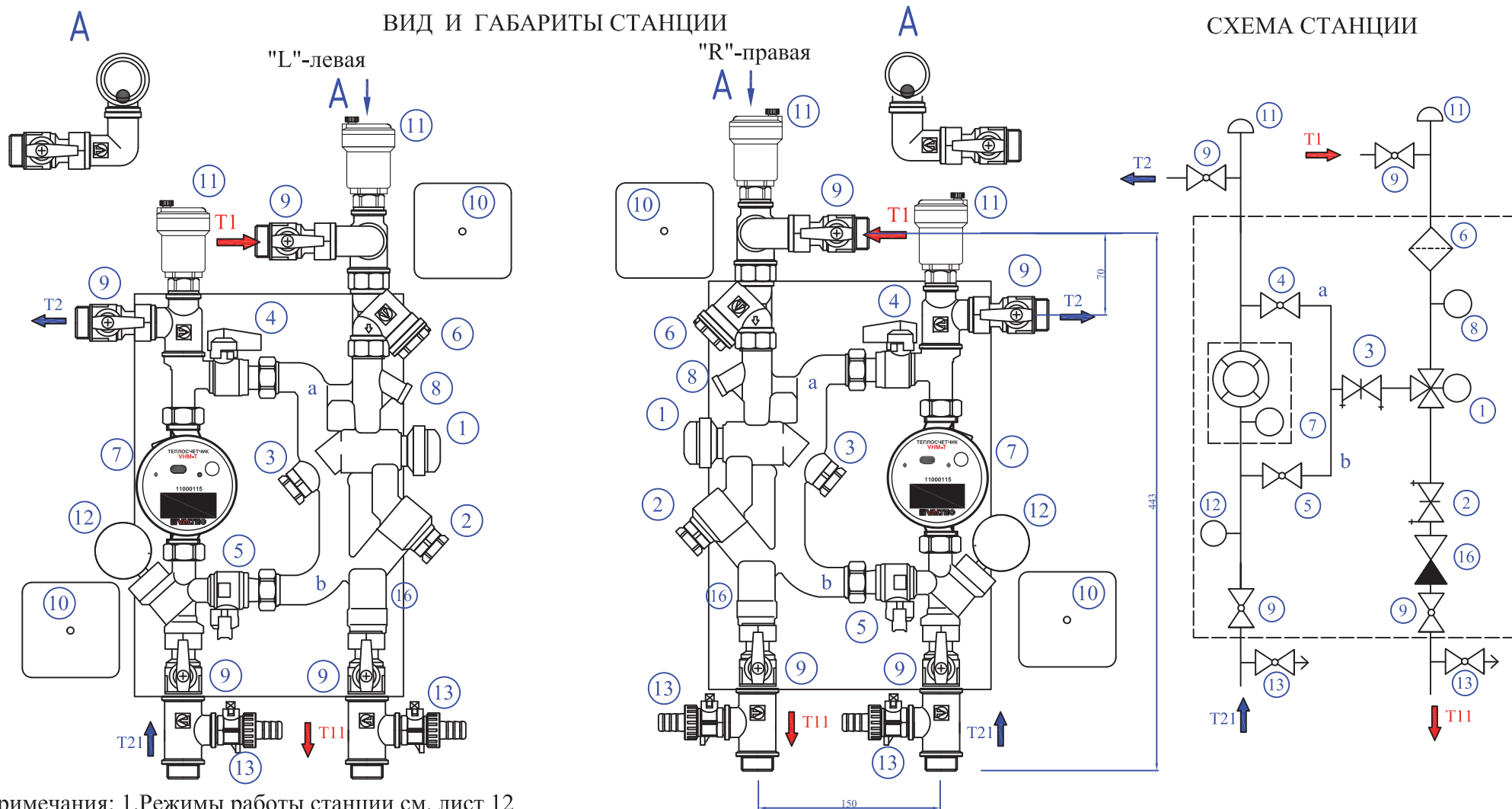


Двухстороннее подключение
карнизная разводка
автоматические воздухоотводчики



изм.	лист	№ документа	Подпись	дата

КВАРТИРНЫЕ СТАНЦИИ IV CONTROL MODUL / IV CONTROL MODUL 0



- Примечания:
1. Режимы работы станции см. лист 12
 2. В состав станции IV Control Modul 0 счетчики воды и тепла не входят.
 3. Данный лист смотреть совместно с листом 21.

изм.	лист	№ документа	Подпись	дата

Инв. № подл.	Подпись и дата	Взам. инв. №

КВАРТИРНЫЕ СТАНЦИИ IV CONTROL MODUL / IV CONTROL MODUL 0

СОСТАВ СТАНЦИИ

Позиция	Наименование
T1, T11	Подающая линия отопления
T2, T21	Обратная линия отопления
a	Рабочий байпас
b	Настроечный байпас
1	Трехходовой термостатический клапан
2	Балансировочный клапан квартирного контура отопления
3	Балансировочный клапан байпаса
4	Шаровой кран рабочего байпаса
5	Шаровой кран настроечного байпаса
6	Фильтр механической очистки
7	Теплосчетчик VALTEC VHM-T
8	Патрубок для установки датчика температуры
9	Кран шаровой
10	Клеммная коробка
11	Воздухоотводчик автоматический
12	Манометр
13	Кран дренажный со штуцером
16	Клапан обратный

ТЕХНИЧЕСКИЕ ХАРАКТЕРИСТИКИ

Характеристика	Значение	
	IV Control Modul 0,6	IV Control Modul 1,5
Номинальная мощность по отоплению ($\Delta t=20^{\circ}\text{C}$)	7,0 кВт	17,5 кВт
Максимальная мощность по отоплению ($\Delta t=20^{\circ}\text{C}$)	14,0 кВт	35,0 кВт
Номинальный расход теплоносителя	0,6 м ³ /час	1,5 м ³ /час
Максимальное давление в системе отопления	1,0 МПа	1,0 МПа
Максимальная температура теплоносителя	+90 ^o C	+90 ^o C
Максимальная температура окружающей среды	+50 ^o C	+50 ^o C
Минимальная температура окружающей среды	+5 ^o C	+5 ^o C
Диаметр резьбы входов и выходов	3/4" Н	3/4" Н
Пропускная способность, Kv	2,25 м ³ /час	2,25 м ³ /час

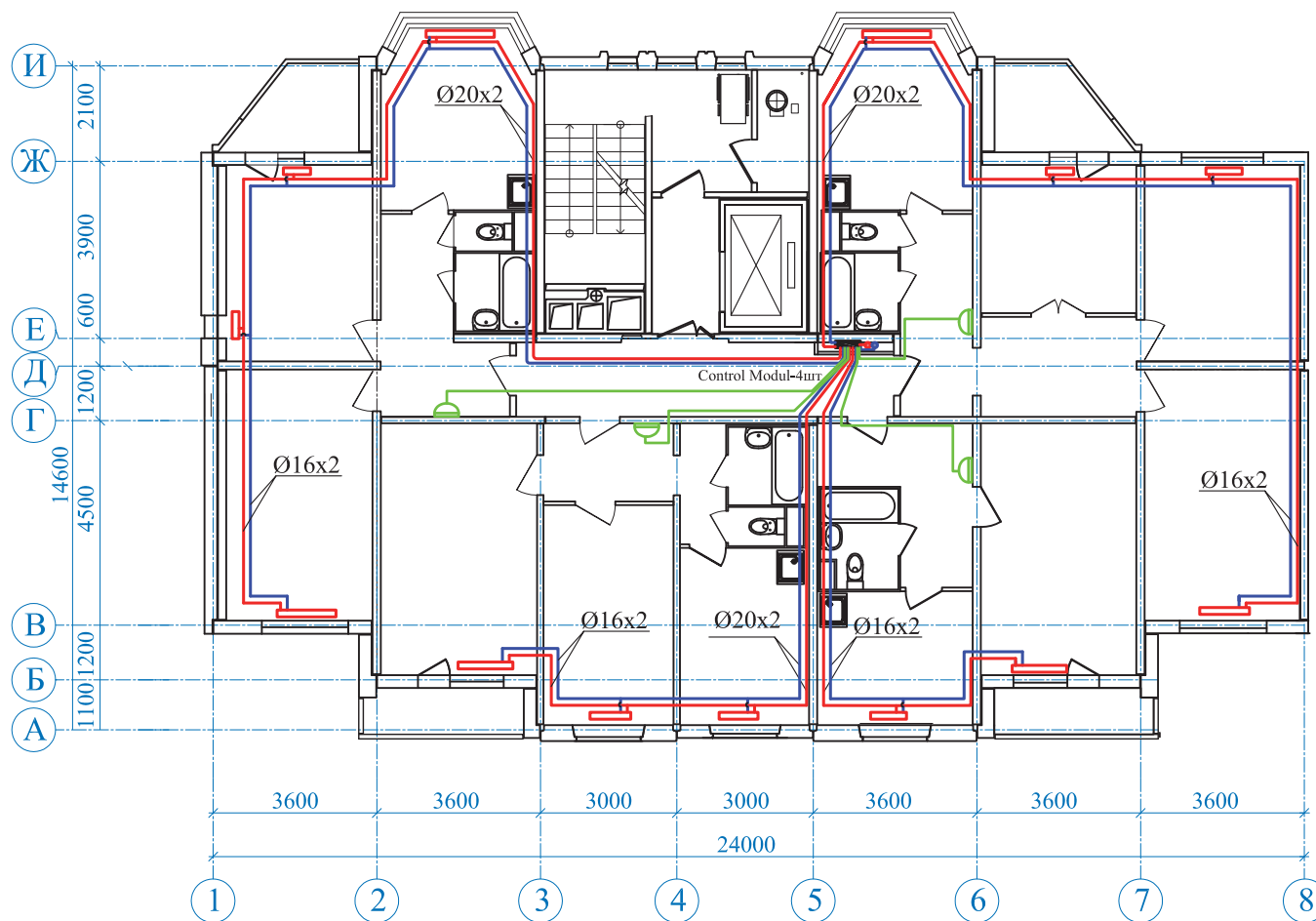
- Примечания:
1. Данный лист смотреть совместно с листом 20.
 2. В состав станций IV Control Modul 0 теплосчётчик не входит.
 3. Станции поставляются в правом и левом исполнении
 4. Для станции в правом исполнении стояки отопления должна располагаться справа от станции, для станций в левом исполнении- слева.
 5. Режимы работы станции см. лист 12.
 6. Гидравлические характеристики см. лист 13

изм.	лист	№ документа	Подпись	дата

Инв. № подл.	Подпись и дата	Взам. инв. №

КВАРТИРНЫЕ СТАНЦИИ IV CONTROL MODUL / IV CONTROL MODUL 0

**ПРИМЕР. ПЛАН ТИПОВОЙ СЕКЦИИ МНОГОЭТАЖНОГО ДОМА
С ПРИМЕНЕНИЕМ СТАНЦИИ IV CONTROL MODUL / IV CONTROL MODUL 0**



УСЛОВНЫЕ ОБОЗНАЧЕНИЯ

- квартирная станция
- радиатор
- подающие стояки теплоснабжения T1
- обратные стояки теплоснабжения T2
- T1.1 - подающий трубопровод системы отопления квартиры
- T2.1 - обратный трубопровод системы отопления квартиры
- термостат комнатный VT.AC710.0.0

изм.	лист	№ документа	Подпись	дата

Инв. № подл.	Подпись и дата	Взам. инв. №

КВАРТИРНЫЕ СТАНЦИИ IV CONTROL MODUL / IV CONTROL MODUL 0

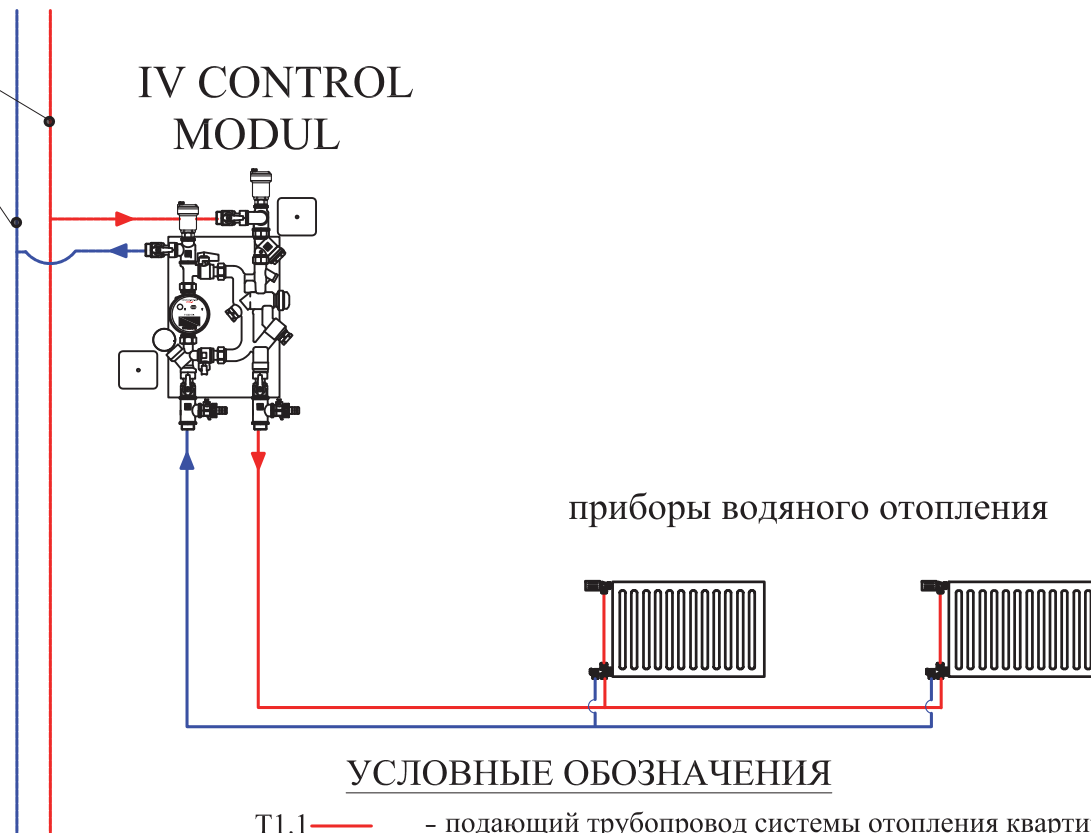
**ПРИМЕР. СХЕМА ОТОПЛЕНИЯ КВАРТИРЫ
С ПРИМЕНЕНИЕМ СТАНЦИИ IV CONTROL MODUL
/ IV CONTROL MODUL 0**

Подающий стояк теплоснабжения T1
Обратный стояк теплоснабжения T2

IV CONTROL
MODUL

приборы водяного отопления

- Примечания:**
1. Квартирные трубопроводы могут прокладываться в стяжке (скрытая разводка) и вдоль плинтусов (плинтусная разводка).
 2. Примеры плинтусной разводки см. листы 31;33.



УСЛОВНЫЕ ОБОЗНАЧЕНИЯ

- T1.1 — — - подающий трубопровод системы отопления квартиры
T2.1 — — — - обратный трубопровод системы отопления квартиры

изм.	лист	№ документа	Подпись	дата

КВАРТИРНЫЕ СТАНЦИИ CONTROL SUT R / CONTROL SUT R-0

ВИД И ГАБАРИТЫ СТАНЦИИ

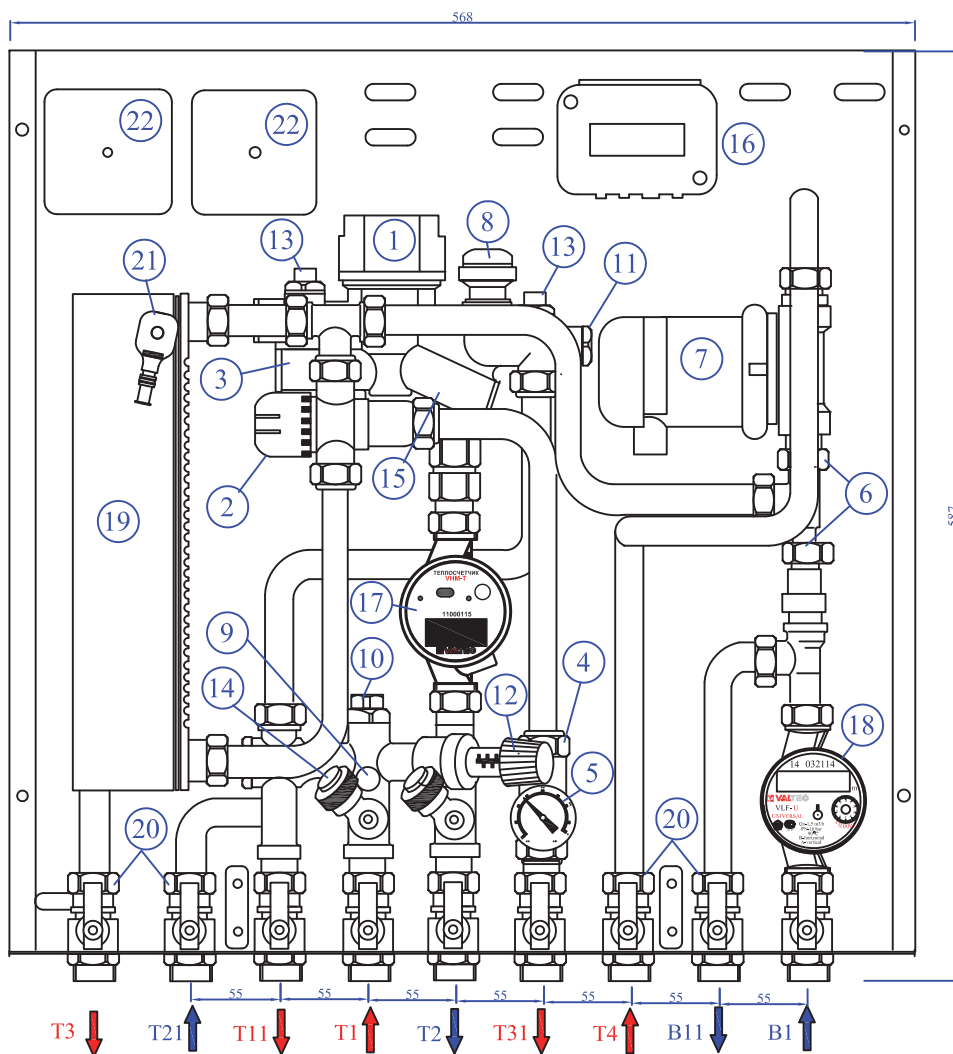
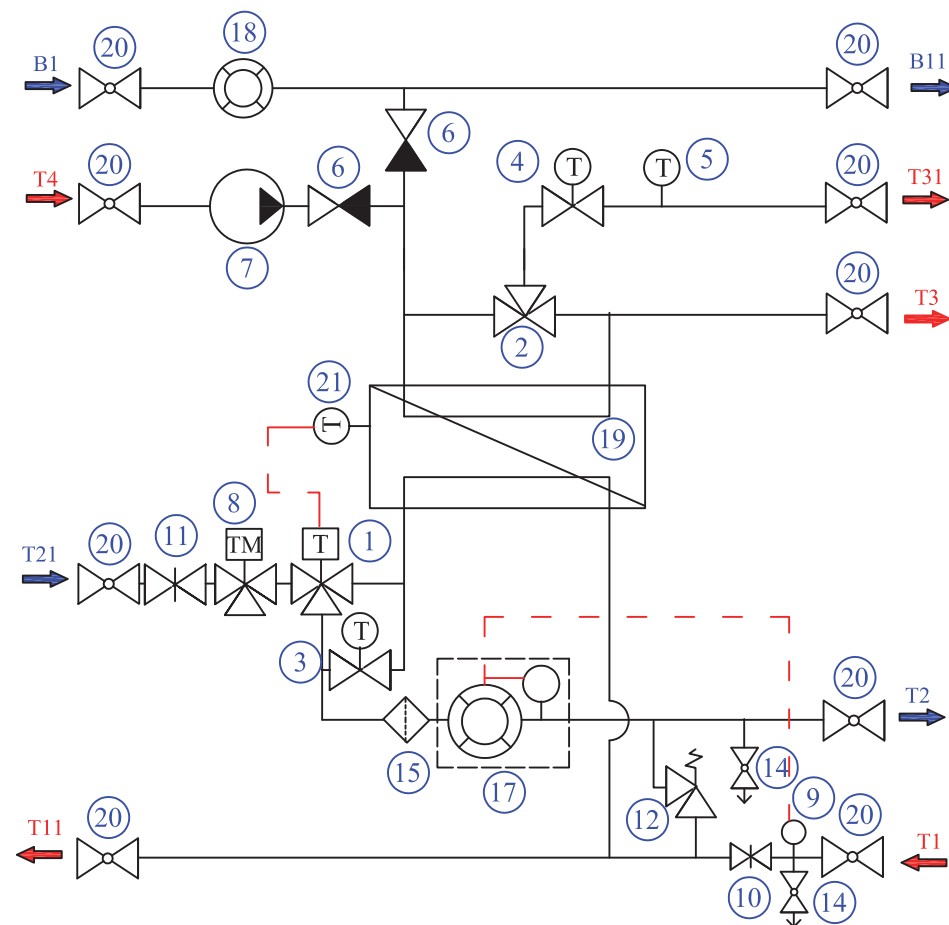


СХЕМА СТАНЦИИ



- Примечания: 1. Данный лист смотреть совместно с листом 25.
 2. В состав станции Control Sut R-0 счетчики воды и тепла не входят.

изм.	лист	№ документа	Подпись	дата

КВАРТИРНЫЕ СТАНЦИИ CONTROL SUT R / CONTROL SUT R-0

СОСТАВ СТАНЦИИ

Позиция	Наименование
T1	Подающая линия отопления домовой сети
T11	Подающая линия отопления квартирной сети
T2	Обратная линия отопления домовой сети
T21	Обратная линия отопления квартирной сети
T3	Линия горячего водоснабжения на квартиру без подмеса
T31	Линия горячего водоснабжения на квартиру с подмесом
T4	Линия рециркуляции горячего водоснабжения
V1	Линия холодного водоснабжения из домовой сети
1	Трехходовой клапан приоритета ГВС
2	Трехходовой термостатический клапан ГВС
3	Термостат поддержания температуры теплообменника
4	Ограничитель температуры контура ГВС
5	Термометр контура ГВС
6	Обратный клапан
7	Рециркуляционный насос ГВС
8	Термостатический клапан квартирного отопления
9	Штуцер для датчика температуры теплосчетчика
10	Балансировочный клапан домовой сети отопления
11	Балансировочный клапан квартирной сети отопления
12	Перепускной клапан отопительного контура
13	Ручной воздухоотводчик

Позиция	Наименование
14	Дренажный клапан
15	Фильтр механической очистки
16	Коммуникатор
17	Теплосчетчик
18	Водосчетчик
19	Пластинчатый теплообменник
20	Шаровой кран
21	Датчик температуры теплообменника
22	Клеммная коробка

РЕЖИМЫ РАБОТЫ КЛАПАНОВ



Примечания: 1. Данный лист смотреть совместно с листом 24.
 2. В состав станции Control Sut R-0 счетчики воды и тепла не входят.

Инв. № подл.	Подпись и дата	Взам. инв. №

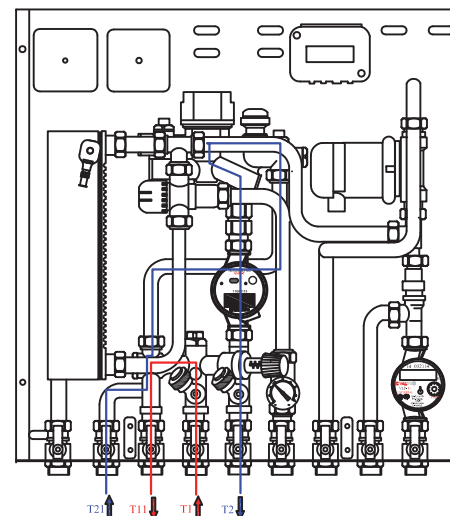
КВАРТИРНЫЕ СТАНЦИИ CONTROL SUT R / CONTROL SUT R-0

ТЕХНИЧЕСКИЕ ХАРАКТЕРИСТИКИ

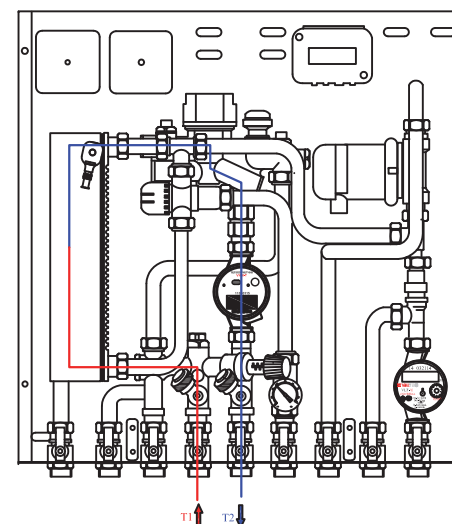
<i>Характеристика</i>	<i>Значение</i>
Номинальная мощность по отоплению ($\Delta t=20^{\circ}\text{C}$)	35 кВт
Максимальная мощность по отоплению ($\Delta t=20^{\circ}\text{C}$)	70,0 кВт
Номинальный расход ХВС	1,5 м ³ /час
Максимальный расход ХВС	3,0 м ³ /час
Номинальный расход теплоносителя	1,5 м ³ /час
Максимальный расход теплоносителя	3,0 м ³ /час
Пропускная способность при работе на отопление, Kvs	5,84 м ³ /час
Пропускная способность при работе на ГВС, Kvs	1,96 м ³ /час
Максимальная производительность насоса ГВС	0,64 м ³ /час
Максимальный напор насоса ГВС	1,25 м.в.ст.
Мощность насоса ГВС	26 Вт
Электропитание насоса ГВС	220В/50Гц
Номинальное давление в контуре ХВС	10 бар
Номинальное давление в контуре отопления	16 бар
Максимальная температура теплоносителя	+95 ^o C
Производитель теплообменника	SWEP
Марка теплообменника	1C8T
Количество пластин теплообменника	30 шт.
Максимальная мощность теплообменника	40 кВт
Производительность по горячей воде	0,58 л/с
Максимальный расход через теплообменника	4 м ³ /час
Диапазон настройки смесителя ГВС	35-50 ^o C
Диапазон настройки перепускного клапана	0,2-0,6 бар

Примечание: 1. Данный лист смотреть совместно с листом 23.

РЕЖИМЫ РАБОТЫ ОТОПИТЕЛЬНОГО КОНТУРА



РАЗБОРА ГВС НЕТ

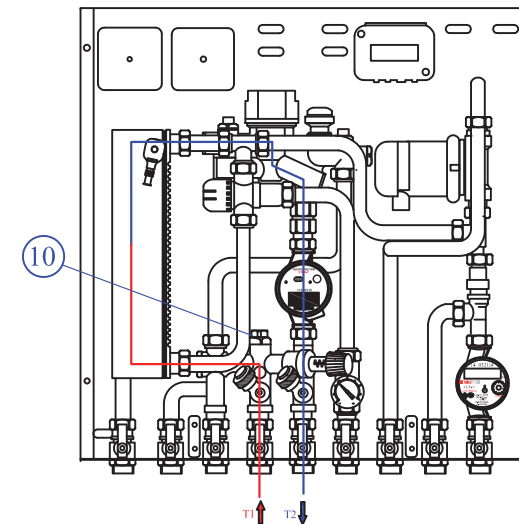
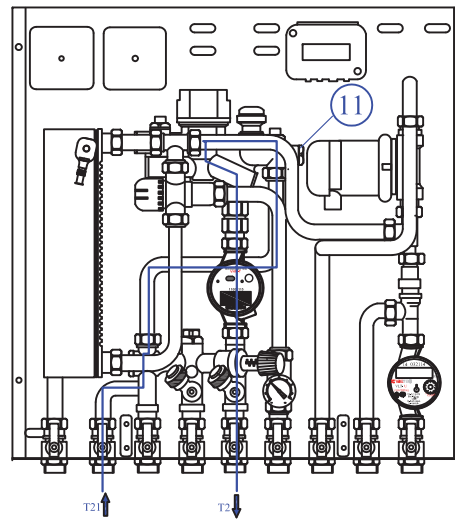
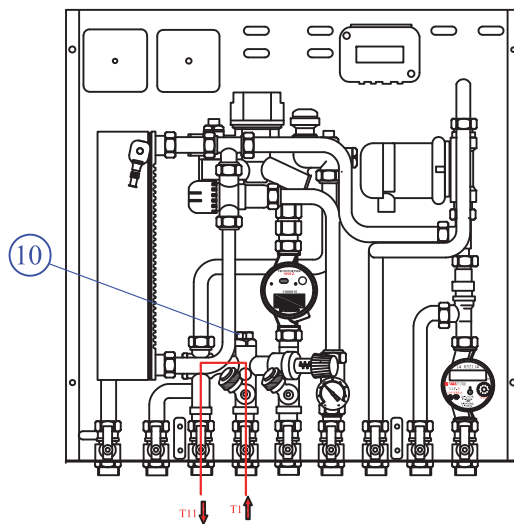


РАЗБОР ГВС ЕСТЬ

изм.	лист	№ документа	Подпись	дата

КВАРТИРНЫЕ СТАНЦИИ CONTROL SUT R / CONTROL SUT R-0

ГИДРАВЛИЧЕСКИЕ ХАРАКТЕРИСТИКИ ДЛЯ РАЗНЫХ РЕЖИМОВ



Позиция клапана 10	1	2	3	4	5	6	7	8	9	10	11
Количество оборотов клапана	0,5	1	1,5	2	2,5	3	3,75	4,5	7	9	МАХ
Kv	0,71	1,35	1,83	2,29	2,78	3,23	3,82	4,4	5,29	5,6	5,84

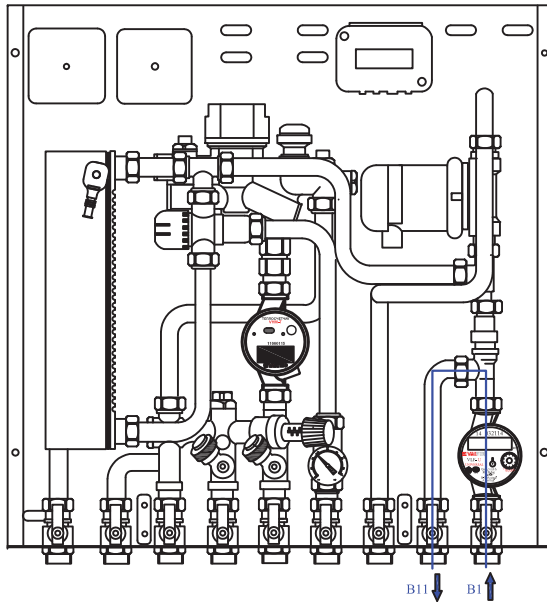
Позиция клапана 11	1	2	3	4	5	6	7	8	9	10	11
Количество оборотов клапана	1,5	2	2,25	2,5	3	3,25	3,5	3,75	4	5	МАХ
Kv	0,06	0,33	0,57	0,65	0,8	0,91	1,13	1,32	1,47	1,79	2,11

Позиция клапана 10	1	2	3	4	5	6	7	8	9	10	11
Количество оборотов клапана	0,25	0,5	0,75	1	1,25	1,5	2	2,5	3,25	4	МАХ
Kv	0,34	0,64	0,86	1,07	1,18	1,31	1,47	1,61	1,74	1,82	1,96

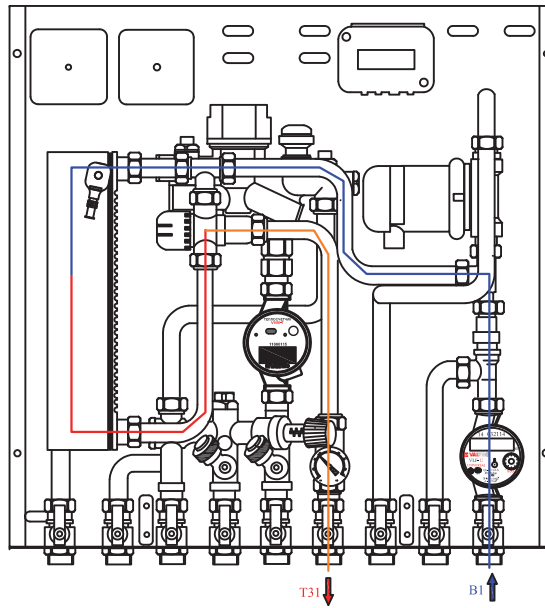
Инв. № подл.	Подпись и дата	Взам. инв. №

КВАРТИРНЫЕ СТАНЦИИ CONTROL SUT R / CONTROL SUT R-0

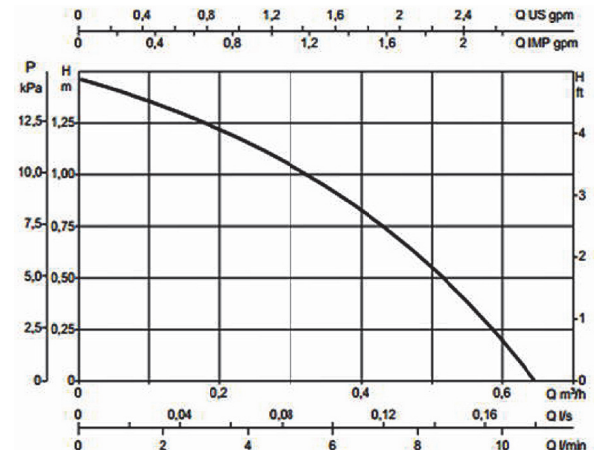
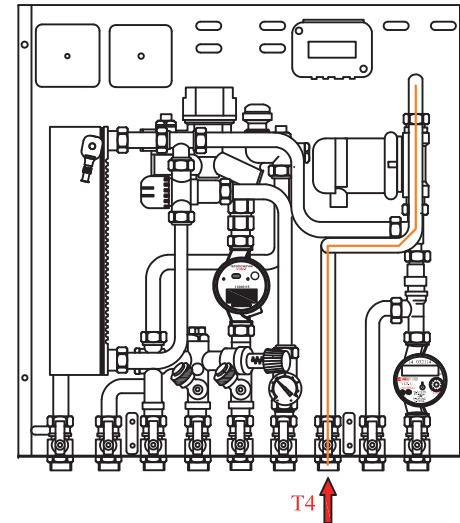
ГИДРАВЛИЧЕСКИЕ ХАРАКТЕРИСТИКИ ДЛЯ РАЗНЫХ РЕЖИМОВ



$K_v=3$ м³/час



$K_v=1,8$ м³/час

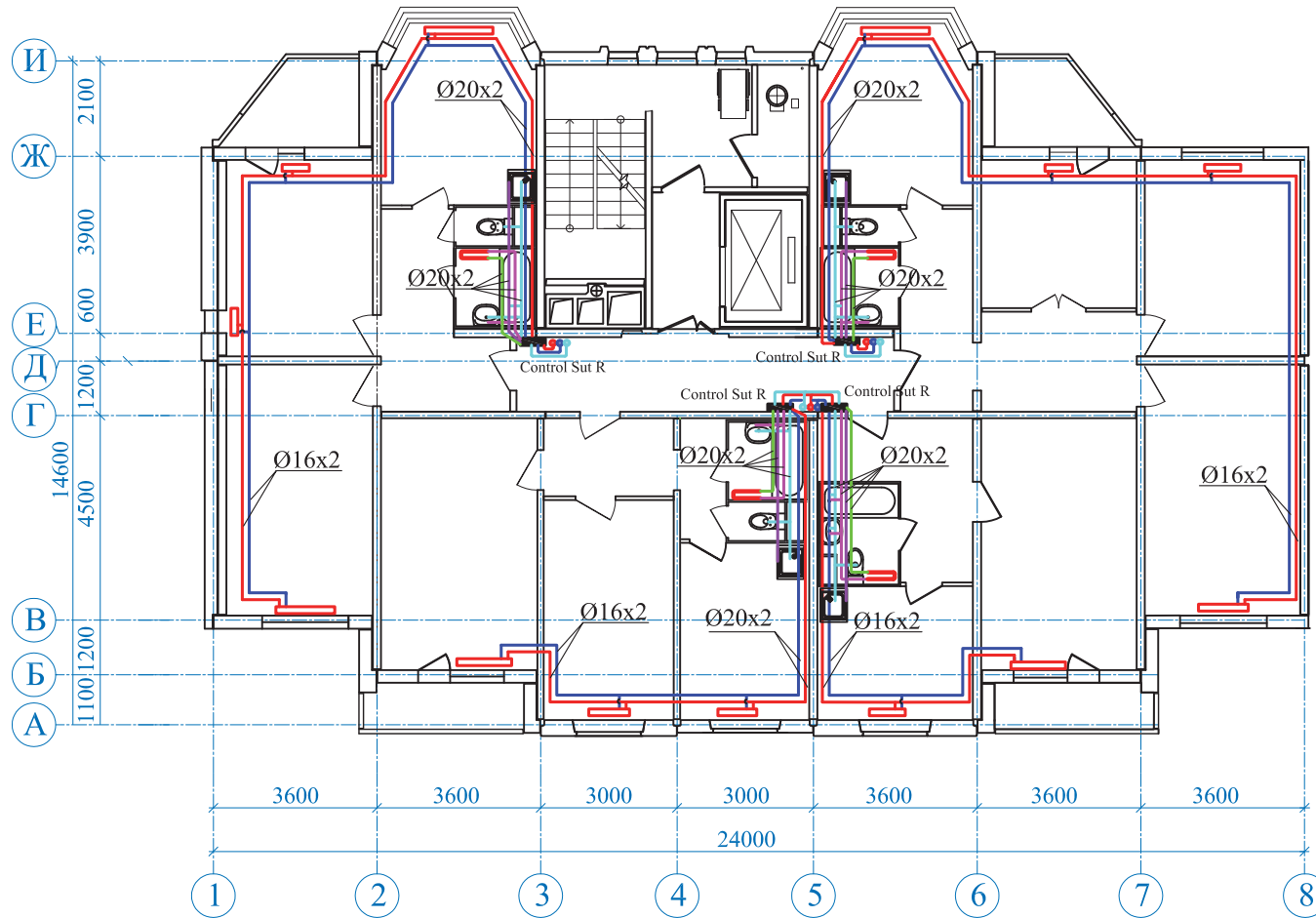


изм.	лист	№ документа	Подпись	дата

Инв. № подл.	Подпись и дата	Взам. инв. №

КВАРТИРНЫЕ СТАНЦИИ CONTROL SUT R / CONTROL SUT R-0

**ПРИМЕР. ПЛАН ТИПОВОЙ СЕКЦИИ МНОГОЭТАЖНОГО ДОМА
С ПРИМЕНЕНИЕМ СТАНЦИИ CONTROL SUT R / CONTROL SUT R-0**



УСЛОВНЫЕ ОБОЗНАЧЕНИЯ

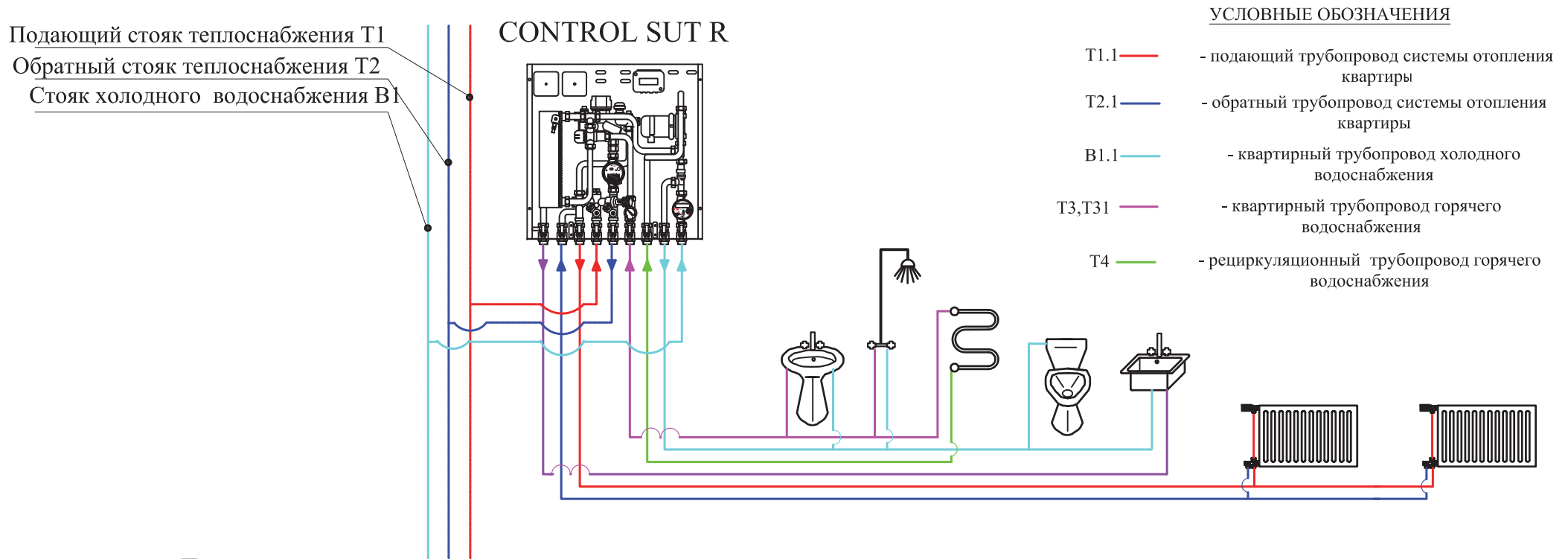
- квартирная станция
- радиатор
- полотенцесушитель
- подающие стояки теплоснабжения T1
- обратные стояки теплоснабжения T2
- стояки холодного водоснабжения В1
- T1.1 - подающий трубопровод системы отопления квартиры
- T2.1 - обратный трубопровод системы отопления квартиры
- V1.1 - квартирный трубопровод холодного водоснабжения
- T3, T31 - квартирный трубопровод горячего водоснабжения
- T4 - рециркуляционный трубопровод горячего водоснабжения

изм.	лист	№ документа	Подпись	дата

Инв. № подл.	Подпись и дата	Взам. инв. №

КВАРТИРНЫЕ СТАНЦИИ CONTROL SUT R / CONTROL SUT R-0

ПРИМЕР. СХЕМА ОТОПЛЕНИЯ И ВОДОСНАБЖЕНИЯ КВАРТИРЫ С ПРИМЕНЕНИЕМ СТАНЦИЙ CONTROL SUT R / CONTROL SUT R-0



Примечания:

1. Квартирные трубопроводы могут прокладываться в стяжке (скрытая разводка) и вдоль плинтусов (плинтусная разводка).
2. Примеры плинтусной разводки см. листы 31;33.

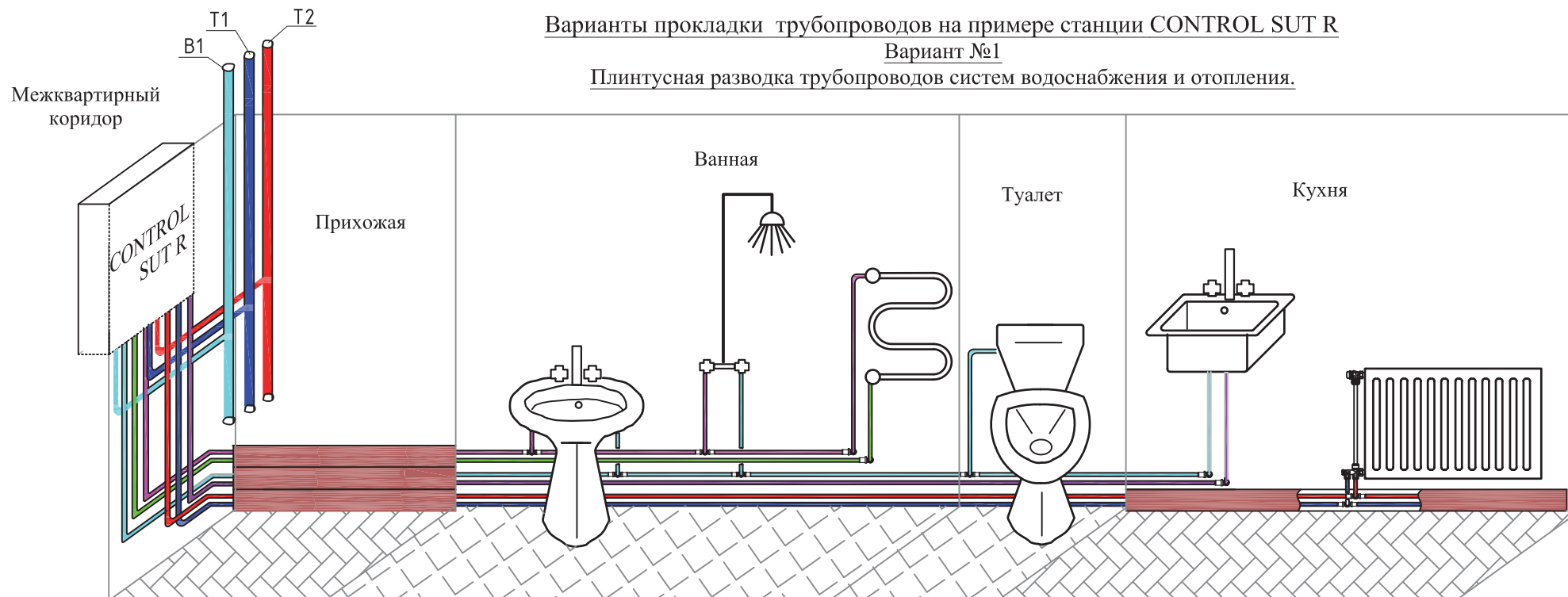
изм.	лист	№ документа	Подпись	дата

КВАРТИРНЫЕ СТАНЦИИ CONTROL SUT R / CONTROL SUT R-0

Варианты прокладки трубопроводов на примере станции CONTROL SUT R

Вариант №1

Плинтусная разводка трубопроводов систем водоснабжения и отопления.



Трубопроводы прокладываются по стенам над полом помещений.

В помещениях жилых комнат, кухонь, прихожих трубопроводы прокладываются в специальном плинтусном канале.

В помещениях санузлов трубопроводы прокладываются открыто, с возможностью последующей зашивки гипроком.

Используется при:

- отсутствии цементно-песчаной стяжки или при ее недостаточной толщине, не позволяющей проложить в ней трубопроводы;
- периметральных системах отопления и водоснабжения

Преимущество плинтусной разводки- легкий доступ к поврежденным участкам трубопроводов, что повышает ремонтнопригодность систем.

Недостаток плинтусной разводки- более высокая, по сравнению с укладкой труб в стяжку, стоимость монтажа и материалов систем.

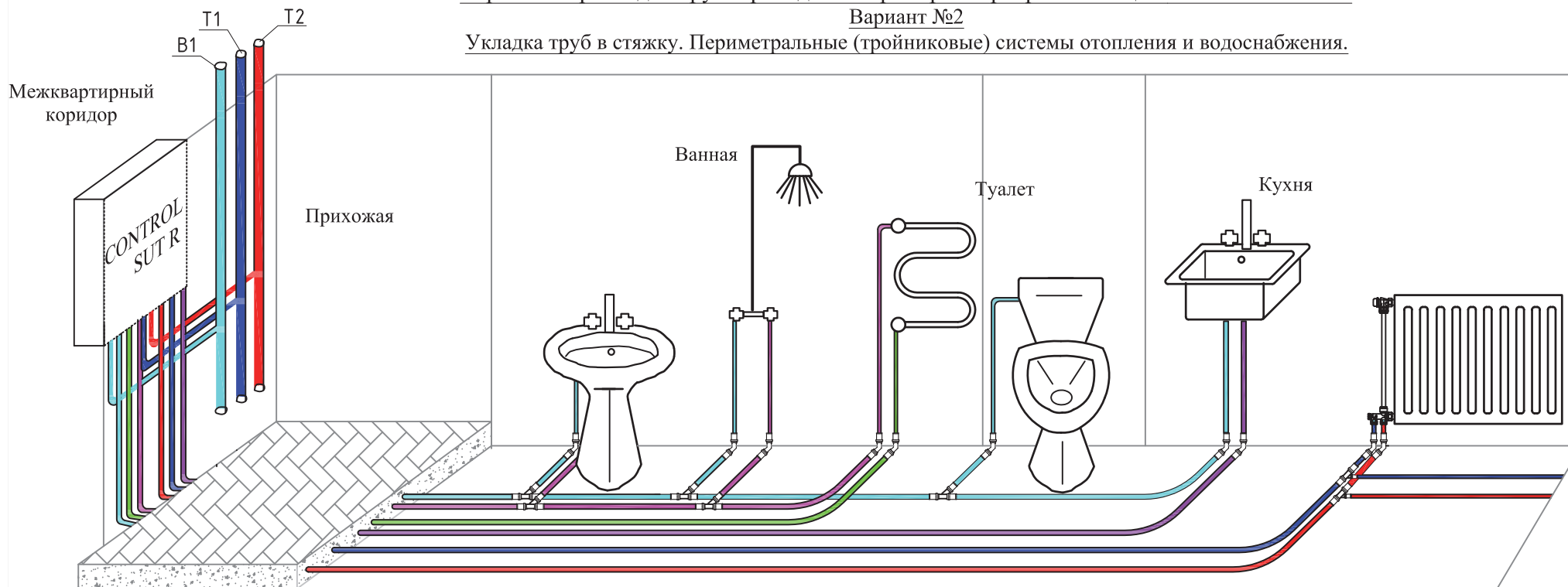
изм.	лист	№ документа	Подпись	дата

КВАРТИРНЫЕ СТАНЦИИ CONTROL SUT R / CONTROL SUT R-0

Варианты прокладки трубопроводов на примере квартирной станции CONTROL SUT R

Вариант №2

Укладка труб в стяжку. Периметральные (тройниковые) системы отопления и водоснабжения.



Преимущество укладки труб в стяжку- более низкая, по сравнению с плинтусной разводкой, стоимость монтажа и материалов систем (за исключением коллекторных систем).

Недостаток укладки труб в стяжку- отсутствие прямого доступа к поврежденным участкам трубопроводов, что снижает ремонтнопригодность систем.

изм.	лист	№ документа	Подпись	дата

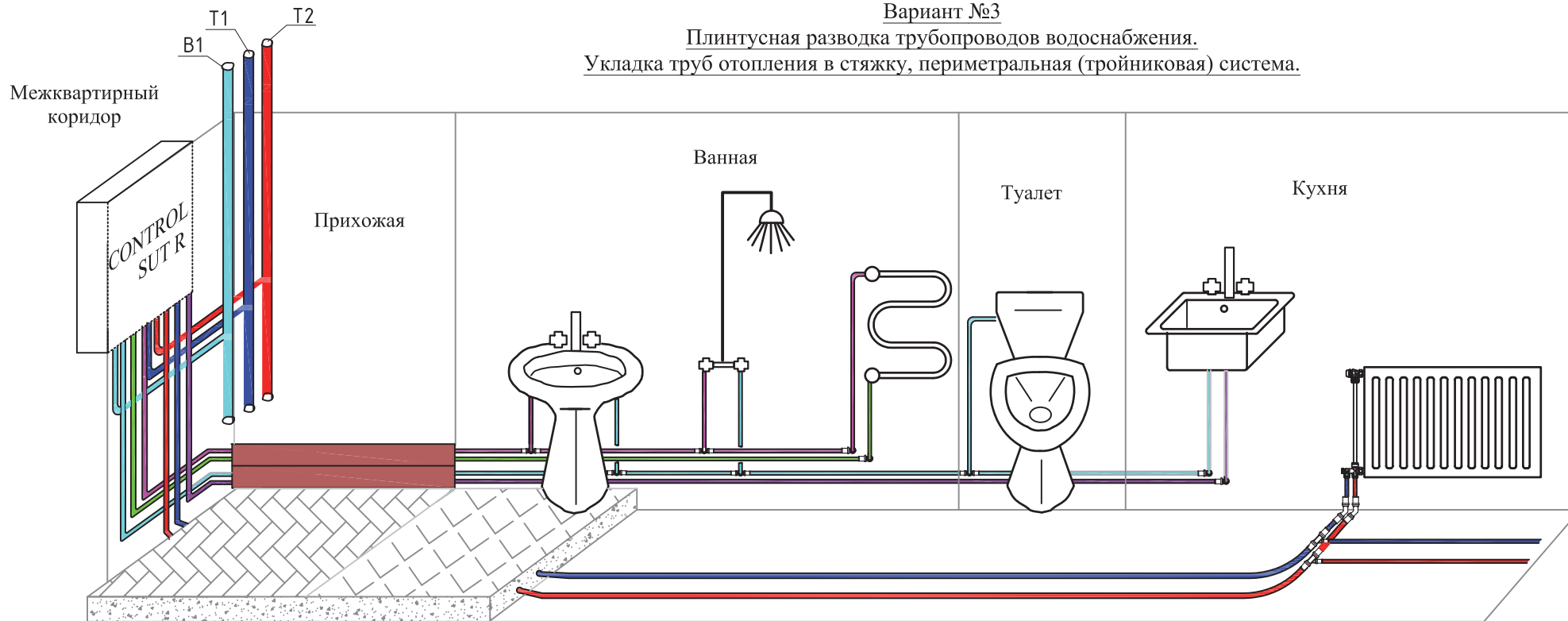
КВАРТИРНЫЕ СТАНЦИИ CONTROL SUT R / CONTROL SUT R-0

Варианты прокладки трубопроводов на примере квартирной станции CONTROL SUT R

Вариант №3

Плентусная разводка трубопроводов водоснабжения.

Укладка труб отопления в стяжку, периметральная (тройниковая) система.



Трубопроводы водоснабжения прокладываются по стенам над полом помещений. В помещении прихожей трубопроводы прокладываются в специальном плентусном канале.

В помещениях санузлов трубопроводы прокладываются открыто, с возможностью последующей зашивки гипроком.

Трубопроводы отопления прокладываются в цементно-песчаной стяжке пола.

Преимущества комбинированной системы
 - оптимальный вариант по стоимости монтажа и материалов систем;
 - легкий доступ к поврежденным участкам трубопроводов водоснабжения, что повышает ремонтнопригодность системы.

Недостаток укладки труб отопления в стяжку- отсутствие прямого доступа к поврежденным участкам трубопроводов, что снижает ремонтнопригодность системы.

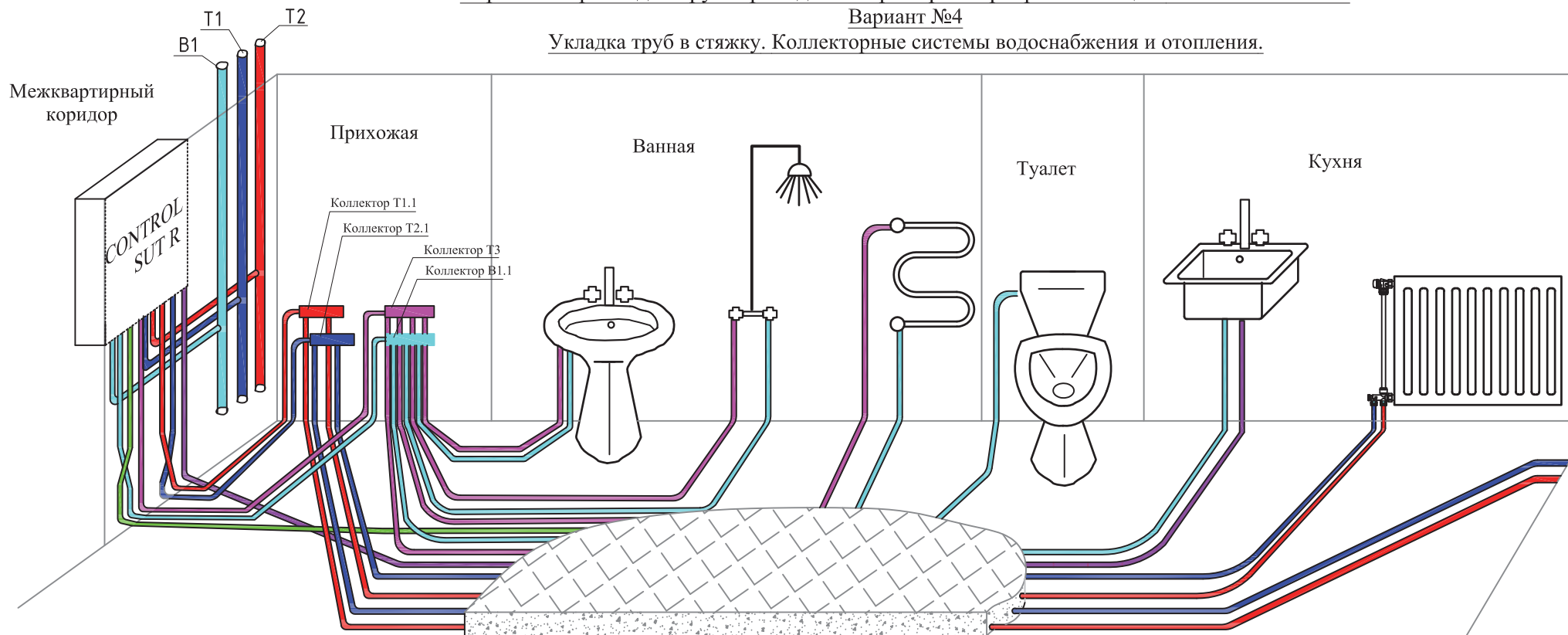
изм.	лист	№ документа	Подпись	дата

КВАРТИРНЫЕ СТАНЦИИ CONTROL SUT R / CONTROL SUT R-0

Варианты прокладки трубопроводов на примере квартирной станции CONTROL SUT R

Вариант №4

Укладка труб в стяжку. Коллекторные системы водоснабжения и отопления.



Преимущество коллекторных систем - отсутствие соединений трубопроводов в стяжке пола, что снижает риск протечек.

Недостаток коллекторных систем:

- высокий расход материалов;
- высокая стоимость систем;
- наличие дополнительных коллекторов в квартире или в межквартирном коридоре.

изм.	лист	№ документа	Подпись	дата

КВАРТИРНЫЕ СТАНЦИИ CONTROL SUT / CONTROL SUT 0

ВИД И ГАБАРИТЫ СТАНЦИИ

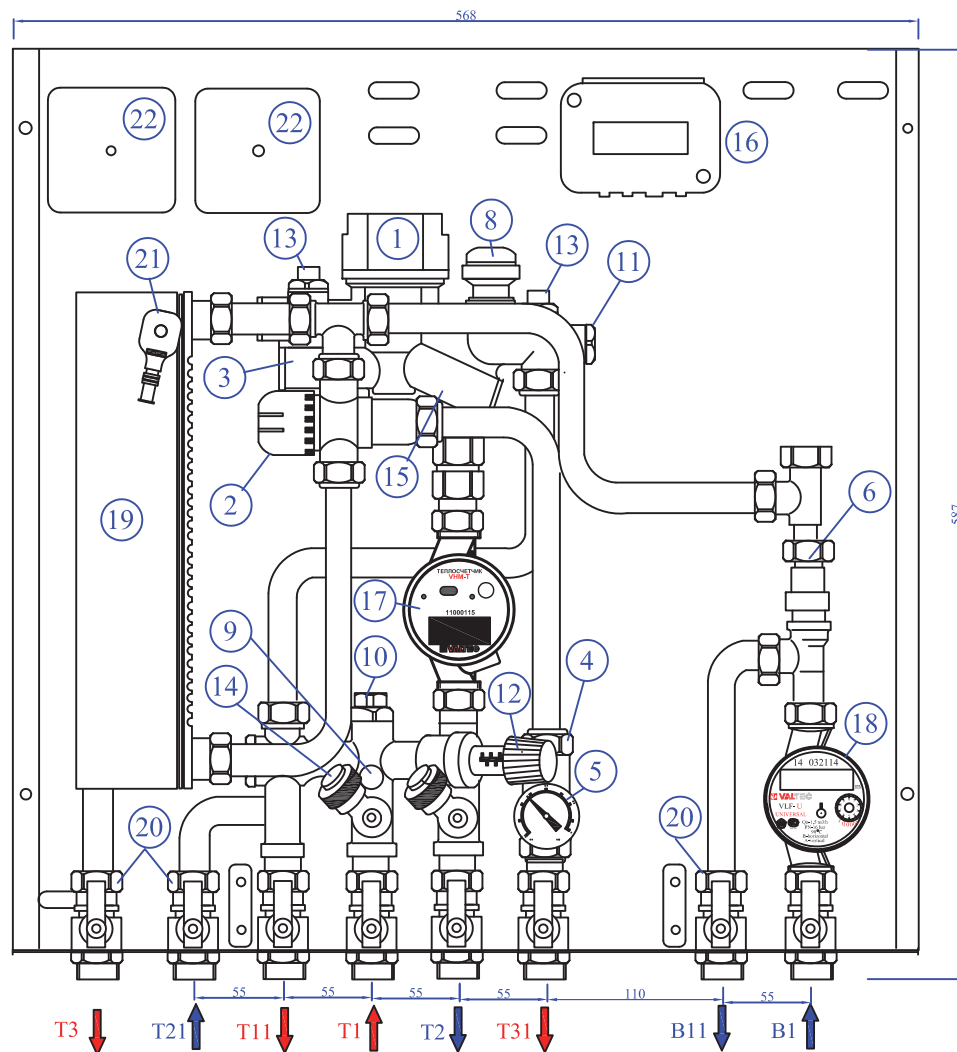
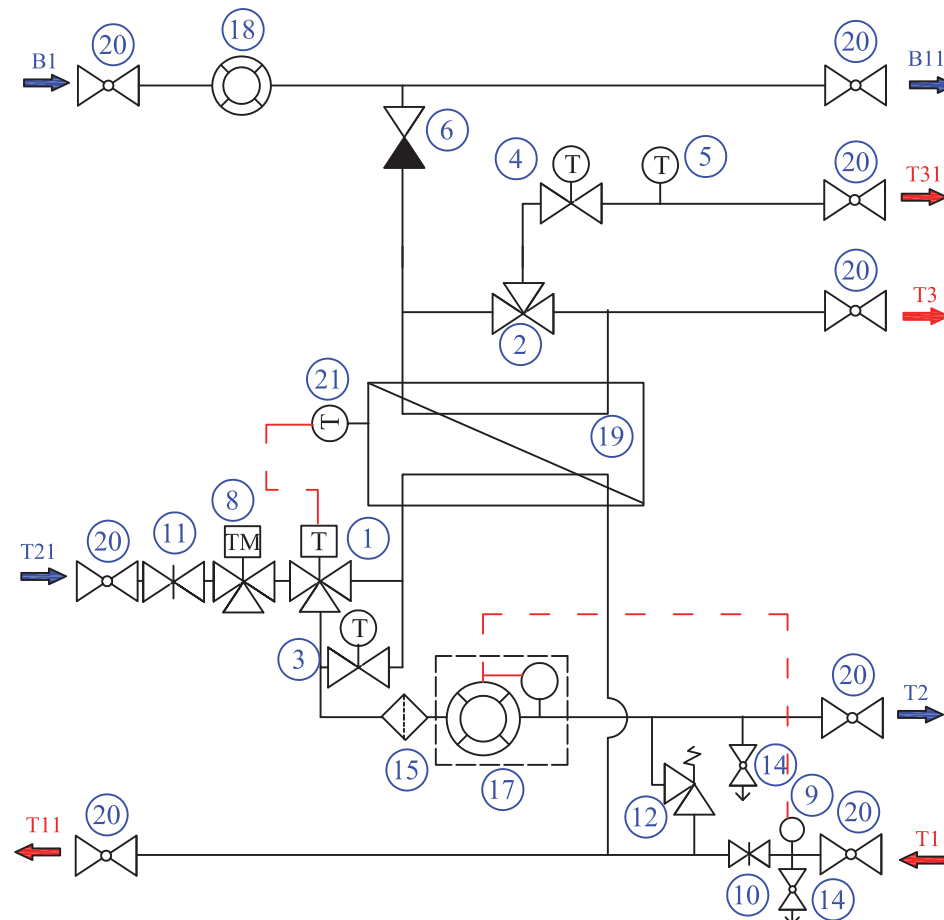


СХЕМА СТАНЦИИ



- Примечания:
1. Данный лист смотреть совместно с листом 36.
 2. В состав станции Control Sut 0 счетчики воды и тепла не входят.
 6. Гидравлические характеристики см. листы 27 и 28.

изм.	лист	№ документа	Подпись	дата

Инв. № подл.	Подпись и дата	Взам. инв. №

КВАРТИРНЫЕ СТАНЦИИ CONTROL SUT / CONTROL SUT 0

СОСТАВ СТАНЦИИ

Позиция	Наименование
T1	Подающая линия отопления домовой сети
T11	Подающая линия отопления квартирной сети
T2	Обратная линия отопления домовой сети
T21	Обратная линия отопления квартирной сети
T3	Линия горячего водоснабжения на квартиру без подмеса
T31	Линия горячего водоснабжения на квартиру с подмесом
V1	Линия холодного водоснабжения из домовой сети
1	Трехходовой клапан приоритета ГВС
2	Трехходовой термостатический клапан ГВС
3	Термостат поддержания температуры теплообменника
4	Ограничитель температуры контура ГВС
5	Термометр контура ГВС
6	Обратный клапан
8	Термостатический клапан квартирного отопления
9	Штуцер для датчика температуры теплосчетчика
10	Балансировочный клапан домовой сети отопления
11	Балансировочный клапан квартирной сети отопления
12	Перепускной клапан отопительного контура
13	Ручной воздухоотводчик
14	Дренажный клапан
15	Фильтр механической очистки
16	Коммуникатор
17	Теплосчетчик

Позиция	Наименование
18	Водосчетчик
19	Пластинчатый теплообменник
20	Шаровой кран
21	Датчик температуры теплообменника
22	Клеммная коробка

ТЕХНИЧЕСКИЕ ХАРАКТЕРИСТИКИ

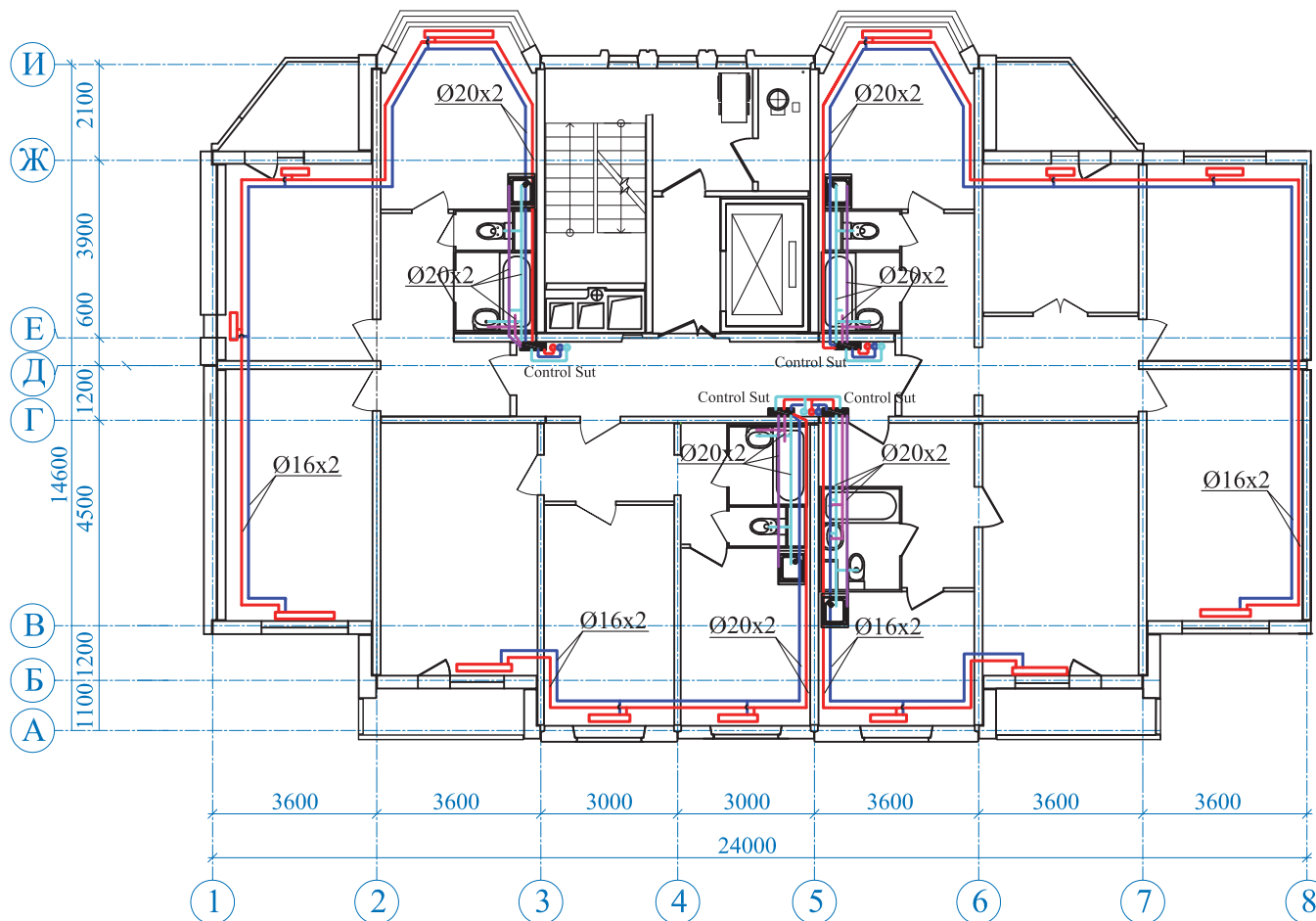
Характеристика	Значение
Номинальная мощность по отоплению ($\Delta t=20^{\circ}\text{C}$)	35 кВт
Максимальная мощность по отоплению ($\Delta t=20^{\circ}\text{C}$)	70,0 кВт
Номинальный расход ХВС	1,5 м ³ /час
Максимальный расход ХВС	3,0 м ³ /час
Номинальный расход теплоносителя	1,5 м ³ /час
Максимальный расход теплоносителя	3,0 м ³ /час
Пропускная способность при работе на отопление, Kvs	5,84 м ³ /час
Пропускная способность при работе на ГВС, Kvs	1,96 м ³ /час
Номинальное давление в контуре ХВС	10 бар
Номинальное давление в контуре отопления	16 бар
Максимальная температура теплоносителя	+95 ^o C
Максимальная мощность теплообменника	40 кВт
Производительность по горячей воде	0,58 л/с
Максимальный расход через теплообменника	4 м ³ /час

Примечания: 1. Данный лист смотреть совместно с листом 35
 2. В состав станции Control Sut 0 счетчики воды и тепла не входят.

изм.	лист	№ документа	Подпись	дата

КВАРТИРНЫЕ СТАНЦИИ CONTROL SUT / CONTROL SUT 0

**ПРИМЕР. ПЛАН ТИПОВОЙ СЕКЦИИ МНОГОЭТАЖНОГО ДОМА
С ПРИМЕНЕНИЕМ СТАНЦИИ CONTROL SUT / CONTROL SUT 0**



УСЛОВНЫЕ ОБОЗНАЧЕНИЯ

- квартирная станция
- радиатор
- полотенцесушитель
- подающие стояки теплоснабжения T1
- обратные стояки теплоснабжения T2
- стояки холодного водоснабжения B1
- T1.1 - подающий трубопровод системы отопления квартиры
- T2.1 - обратный трубопровод системы отопления квартиры
- B1.1 - квартирный трубопровод холодного водоснабжения
- T3, T31 - квартирный трубопровод горячего водоснабжения

изм.	лист	№ документа	Подпись	дата

VALTEC - 06.2015

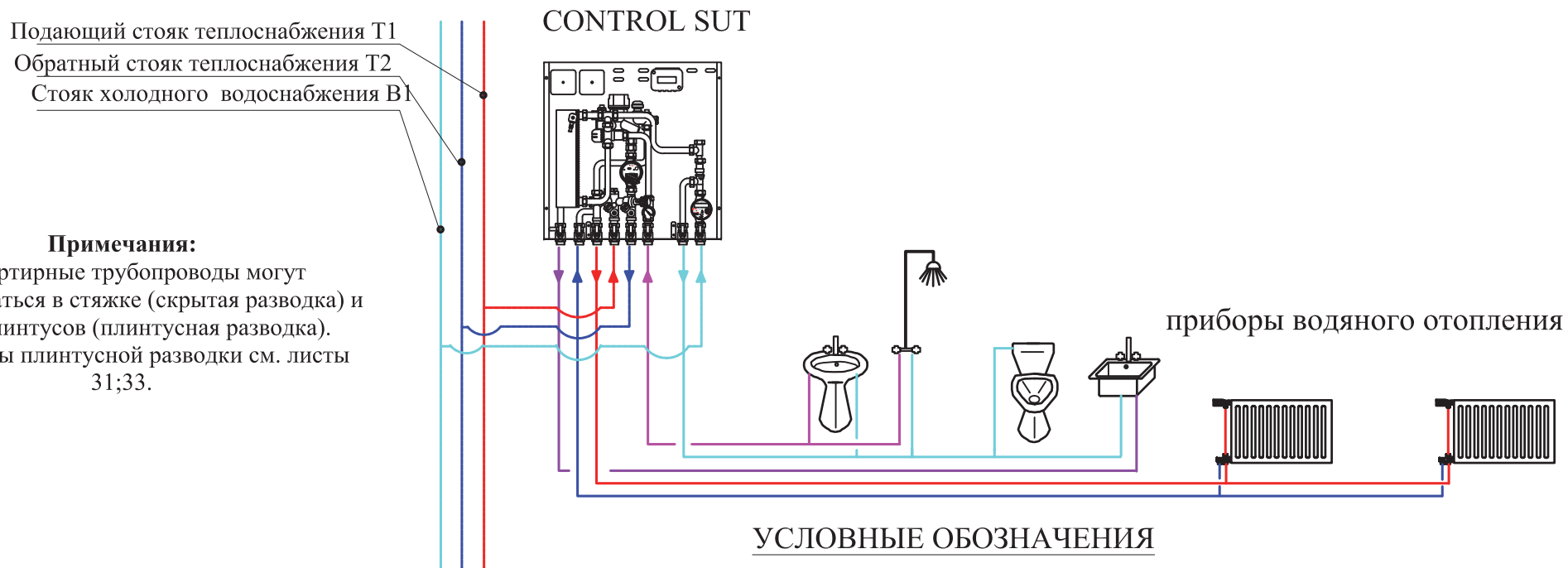
Лист

37

Инв. № подл.	Подпись и дата	Взам. инв. №

КВАРТИРНЫЕ СТАНЦИИ CONTROL SUT / CONTROL SUT 0

ПРИМЕР. СХЕМА ВОДОСНАБЖЕНИЯ И ОТОПЛЕНИЯ КВАРТИРЫ С ПРИМЕНЕНИЕМ СТАНЦИИ CONTROL SUT / CONTROL SUT 0



Примечания:

1. Квартирные трубопроводы могут прокладываться в стяжке (скрытая разводка) и вдоль плинтусов (плинтусная разводка).
2. Примеры плинтусной разводки см. листы 31;33.

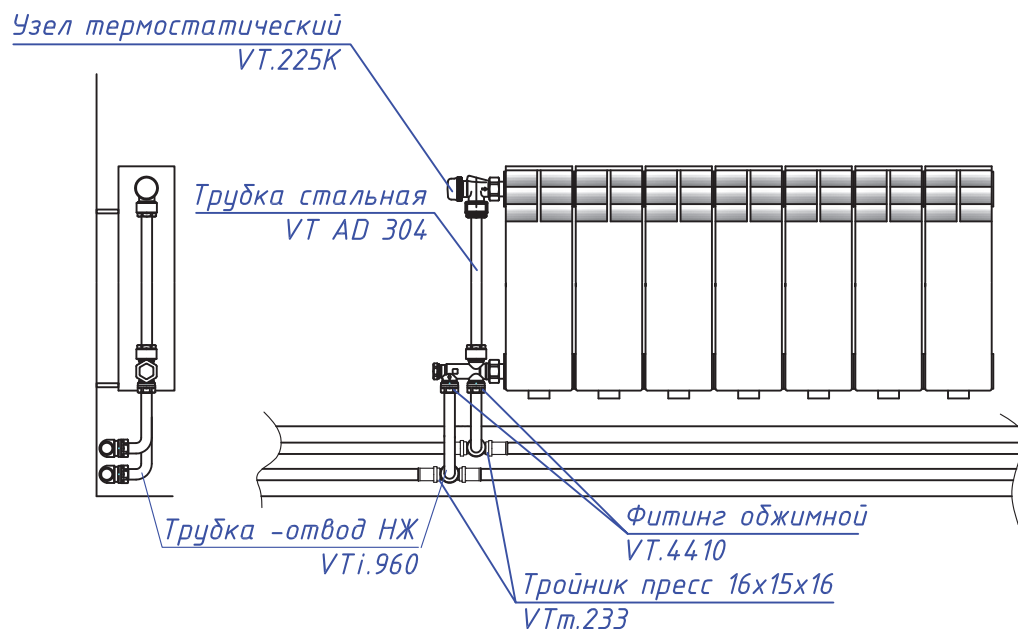
- T1.1 — - подающий трубопровод системы отопления квартиры
- T2.1 — - обратный трубопровод системы отопления квартиры
- T3, T31 — - трубопровод горячего водоснабжения квартиры
- V11 — - трубопровод холодного водоснабжения квартиры

изм.	лист	№ документа	Подпись	дата

Инв. № подл.	Подпись и дата	Взам. инв. №

УЗЛЫ ПЛИНТУСНОГО ПОДКЛЮЧЕНИЯ РАДИАТОРОВ

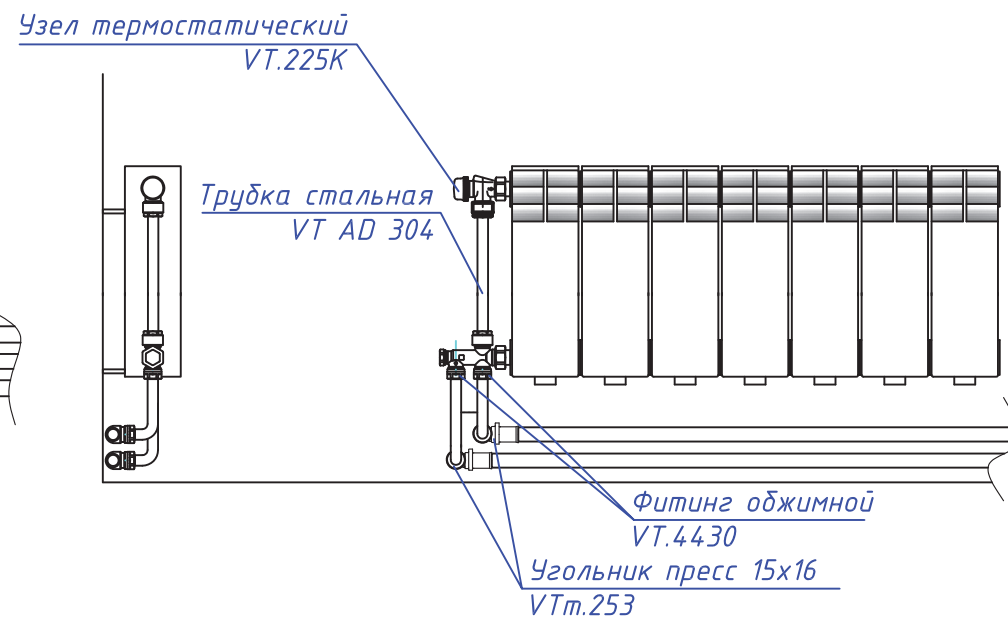
ПРОХОДНОЙ ПРИБОР



ПОДКЛЮЧЕНИЕ КОНВЕКТОРА
(стадия строительства)



ТУПИКОВЫЙ ПРИБОР



изм.	лист	№ документа	Подпись	дата

Инв. № подл.	Подпись и дата	Взам. инв. №

РЕАЛИЗОВАННЫЙ ПРОЕКТ С ПРИМЕНЕНИЕМ КВАРТИРНЫХ СТАНЦИЙ VALTEC

ОБЩИЕ СВЕДЕНИЯ О ПРОЕКТЕ



Двухсекционный пятиэтажный дом с применением квартирных станций IV Control Modul построен в 2014 году в Москве силами крупнейшего европейского домостроительного комбината ДСК1. Сблокированные квартирные станции расположены в специальных нишах лестничных площадок и закрыты индивидуальными стальными дверцами со смотровыми окошками. Каждый блок включает в себя 4 вертикальных квартирных станции IV Control Modul. Стояки отопления (прямой и обратный) расположены также на лестничных клетках. Разводка к нагревательным приборам плintусная, с использованием системы элементов плintусных коммуникационных коробов "Ангара". Разводка выполнена металлополимерными трубами VALTEC PEX-AL -PEX с использованием пресс-фитингов серии VTm.200. В качестве отопительных приборов используются конвекторы "Сантехпром".

Общие сведения о конструкциях

Наименование	Основные характеристики
Планировочные решения	Панельный жилой дом переменной этажности, скомпонованный из жилых этажных блок-секций с первыми жилыми этажами с 1,2,3-х комнатными квартирами. Все секции имеют вынесенные входы и пандусы, обеспечивающие доступ в здание для малоподвижных групп населения.
Технические помещения	Техподполье для инженерных коммуникаций. На 1-ом этаже, во второй секции – электрощитовые. В каждом подъезде первого этажа – пост вахтера.
Наружные стены	Трехслойные железобетонные панели толщиной 280 и 350 мм с утеплителем из плит полистирола толщиной 130 мм с паронепроницаемым экраном. В стенах предусмотрены шумозащитные уравнильные воздушные клапаны.
Перекрытия	Железобетонные плоские панели толщиной 140 мм размером на "комнату" с каналами для электропроводки.
Крыша	Наклонные фризные панели с плоской чердачной крышей, с теплым чердаком, с внутренним водостоком, с многослойными железобетонными плитами покрытий.
Кровли	Мастичная (безрулонная) с уклоном 1,5 %, заводской готовности.
Балконы и лоджии	Из сборных элементов с остеклением
Лестницы	Железобетонные сборные элементы. Ширина марша 1050 мм.
Теплоснабжение	От ЦТП
Отопление	Центральное водяное, температура теплоносителя 80-60 °С

Показатели на этаж

Наименование	Ед. изм.	Секция 1	Секция 2	Корпус б
		Площадь	Площадь	Площадь
Площадь жилых комнат	кв.м.	128.2	128.2	256.4
Площадь квартир	кв.м.	228.5	229.5	458.0
Общая площадь квартир	кв.м.	236.9	237.9	474.8
Внутреквартирные помещения	кв.м.	37.8	37.8	75.6

					VALTEC – 06.2015	Лист
изм.	лист	№ документа	Подпись	дата		40

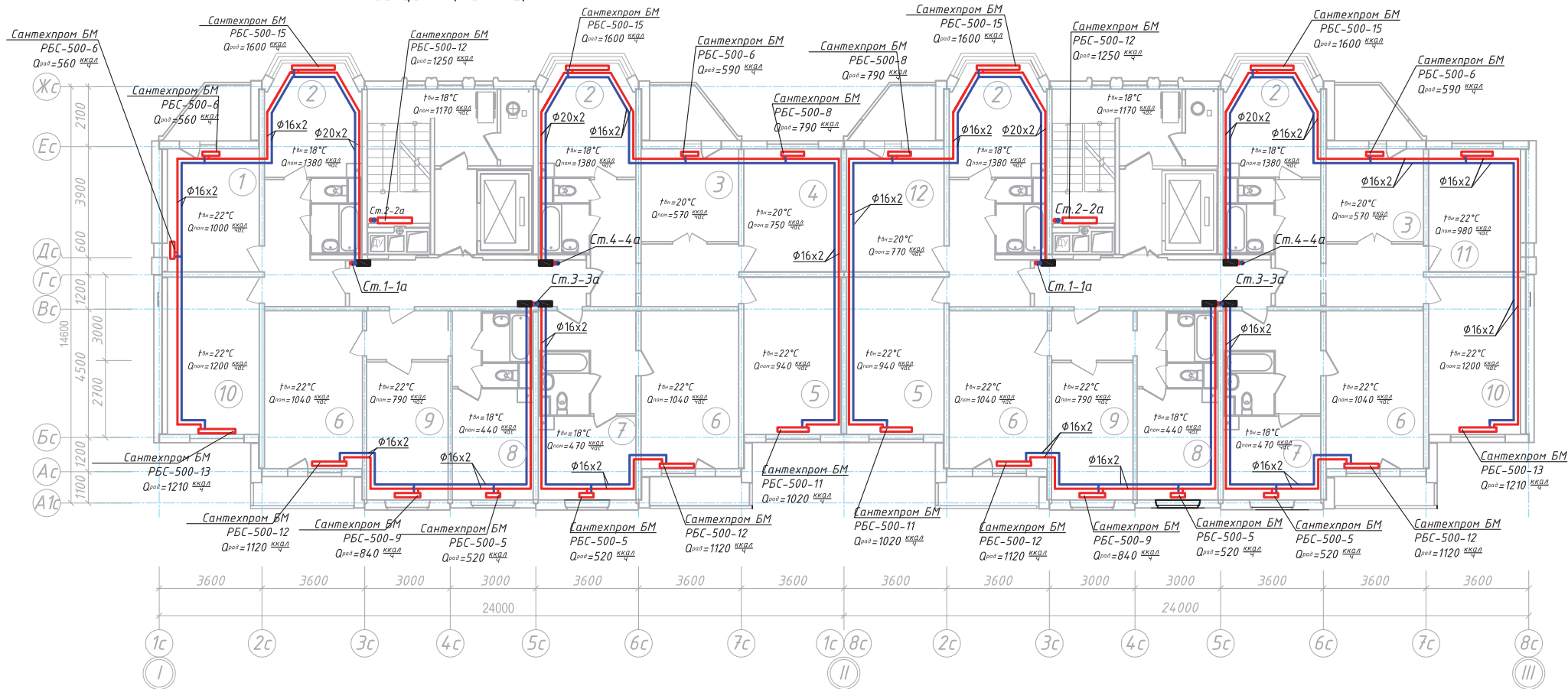
Инв. № подл.	Подпись и дата	Взам. инв. №

РЕАЛИЗОВАННЫЙ ПРОЕКТ С ПРИМЕНЕНИЕМ КВАРТИРНЫХ СТАНЦИЙ VALTEC

План типового этажа многоквартирного жилого дома с применением квартирных станций VALTEC IV Control Modul (г.Москва)

Секция 1 (тип 1-2)

Секция 2 (тип 1а-3)



УСЛОВНЫЕ ОБОЗНАЧЕНИЯ

- квартирная станция
- радиатор
- подающие стояки теплоснабжения Т1,Т2
- обратные стояки теплоснабжения Т2

Т1.1 — — подающий трубопровод системы отопления квартиры

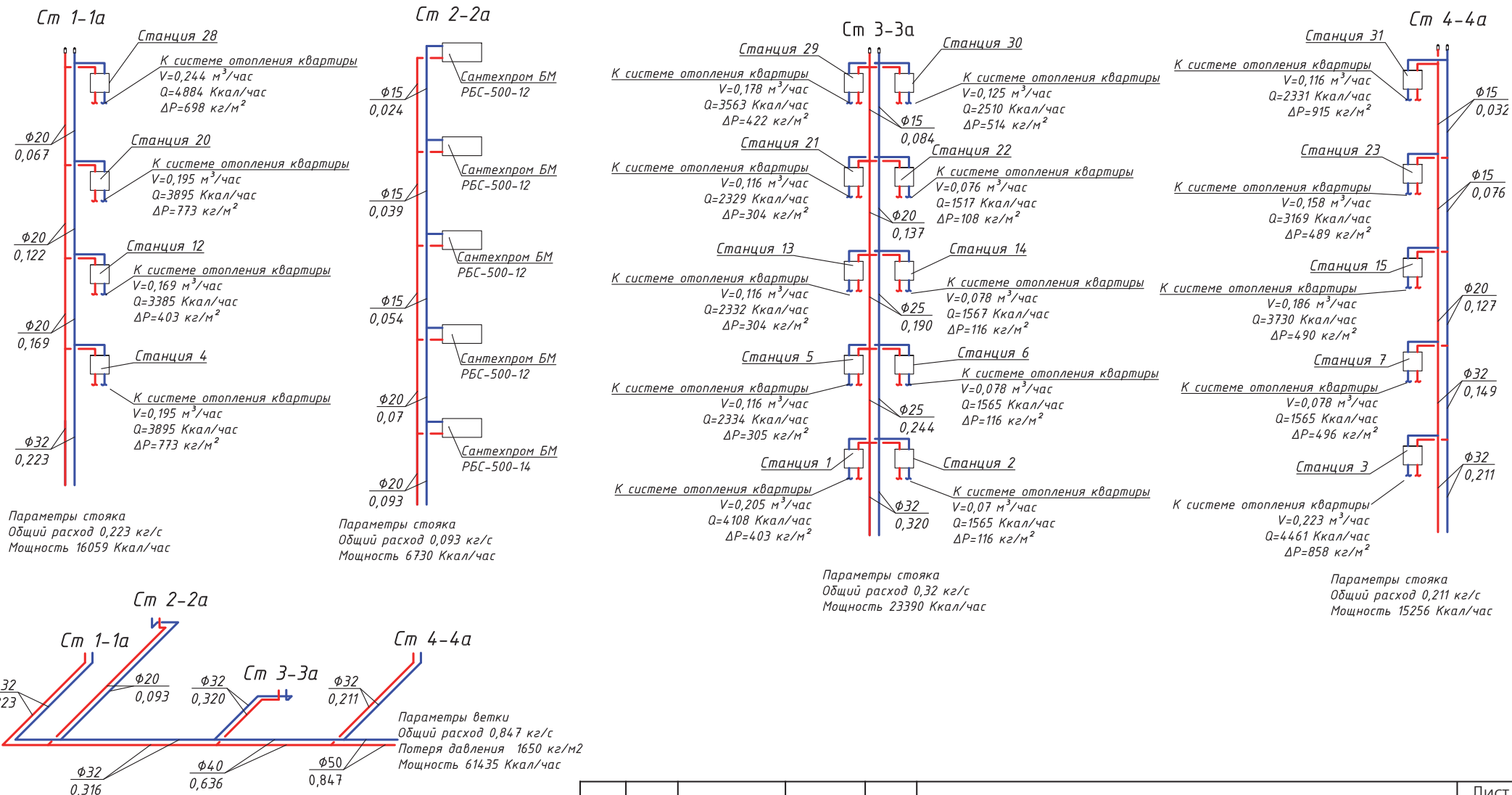
Т2.1 — — обратный трубопровод системы отопления квартиры

изм.	лист	№ документа	Подпись	дата

VALTEC - 06.2015

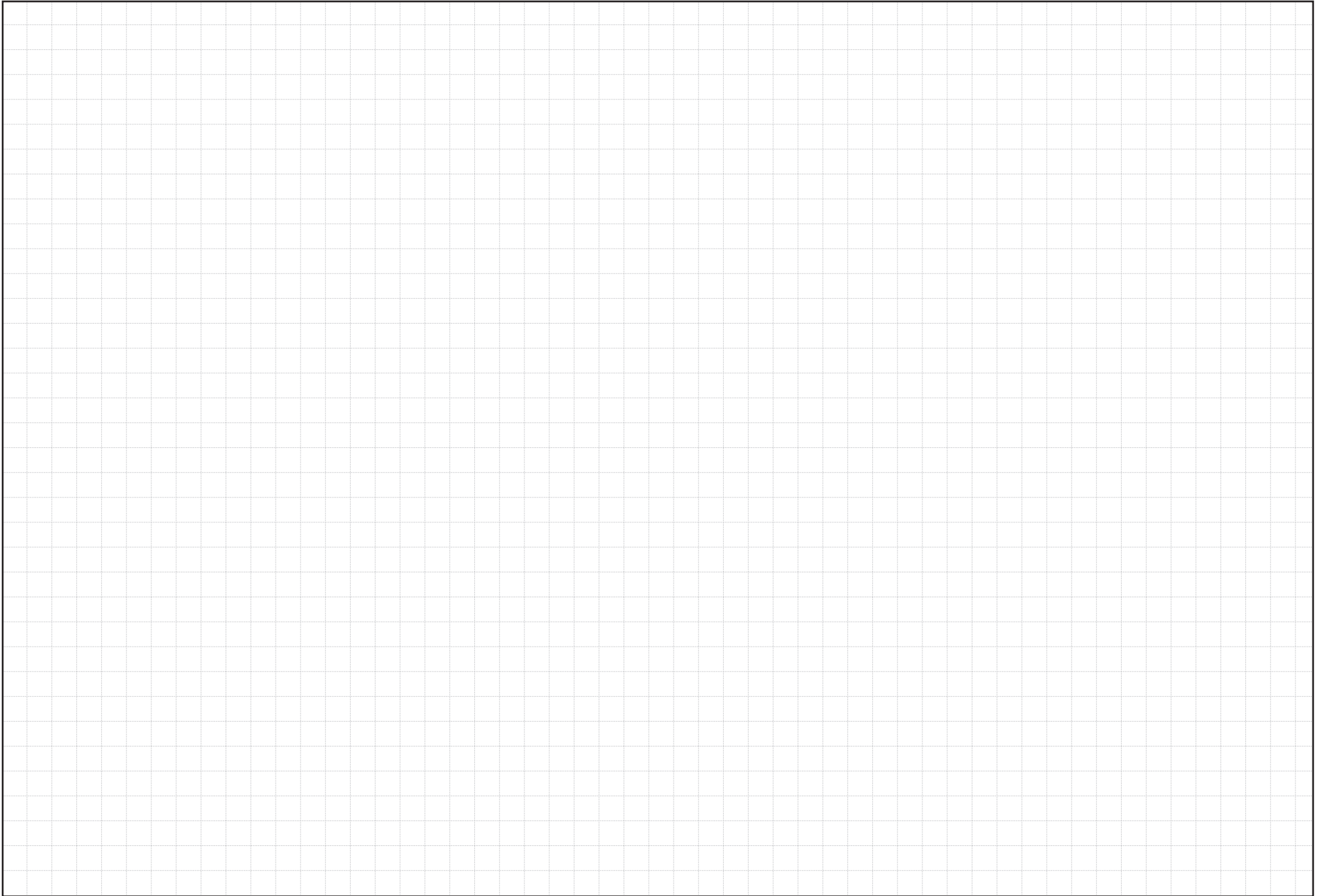
РЕАЛИЗОВАННЫЙ ПРОЕКТ С ПРИМЕНЕНИЕМ КВАРТИРНЫХ СТАНЦИЙ VALTEC

Схема стояков секции типового этажа многоквартирного жилого дома с применением квартирных станций VALTEC IV Control Modul (г.Москва)



изм.	лист	№ документа	Подпись	дата

Для заметок



Для заметок

