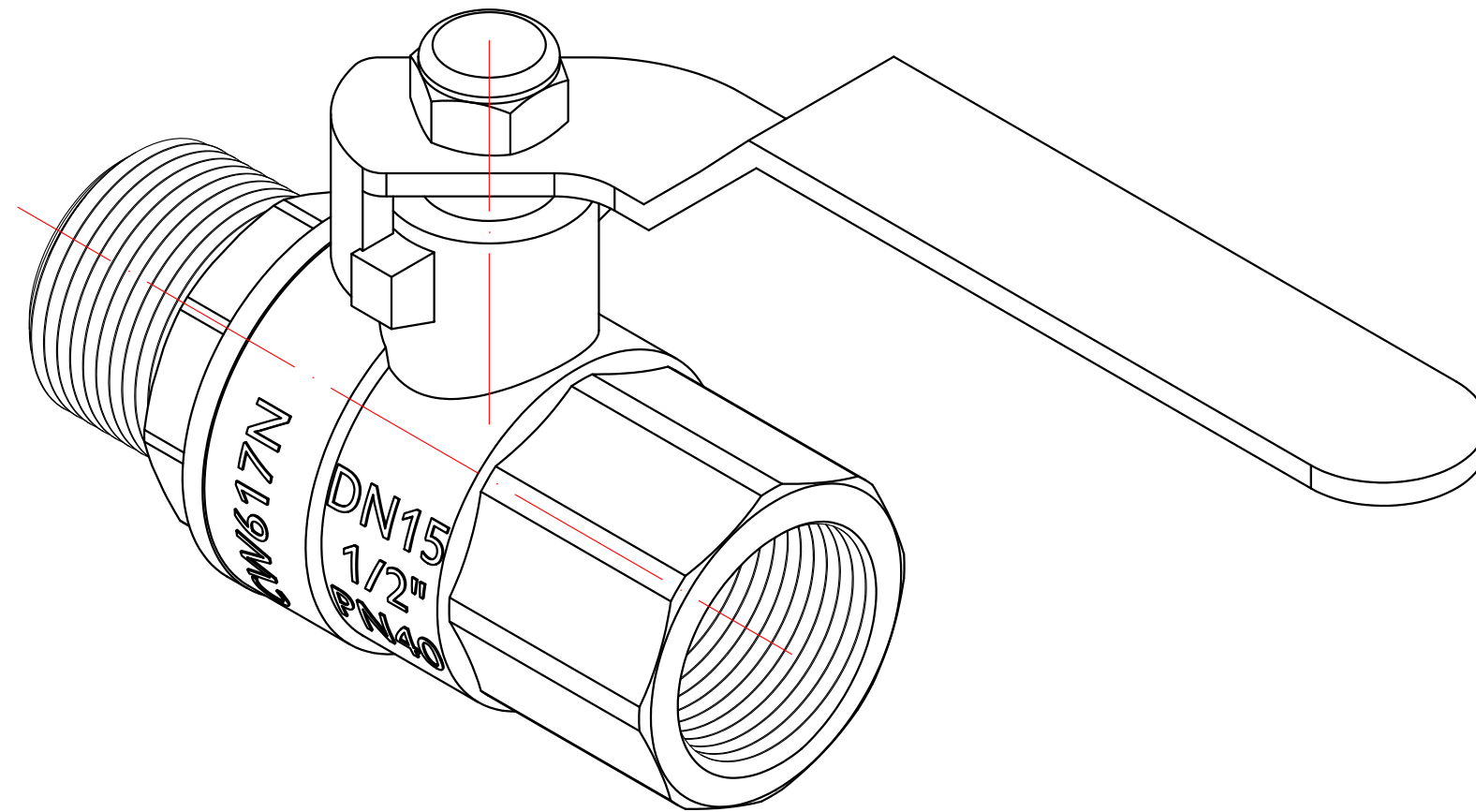

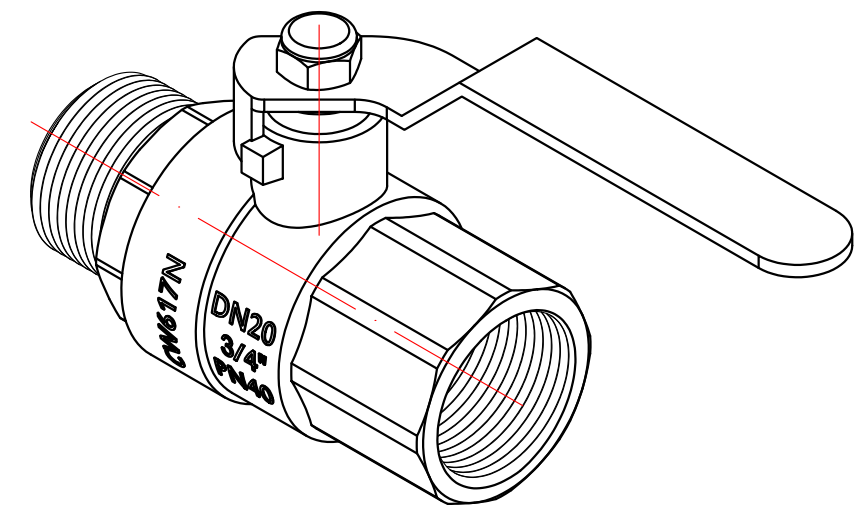
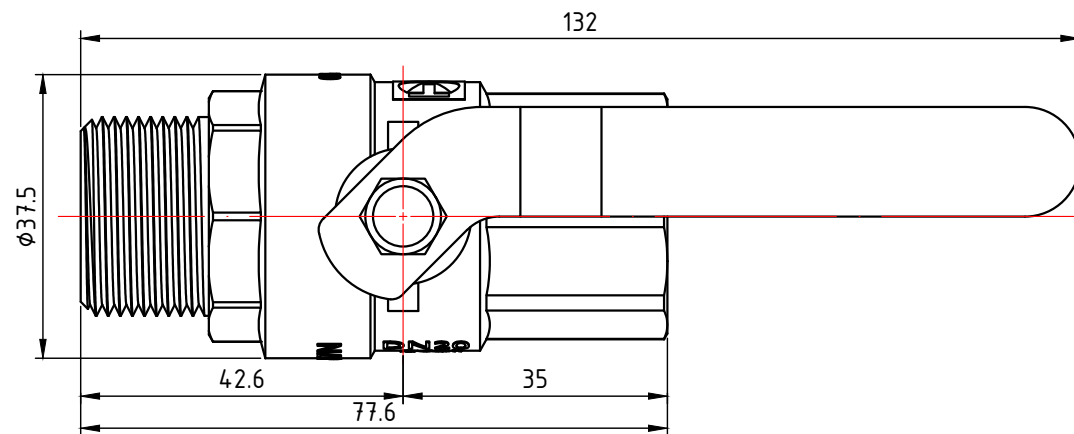
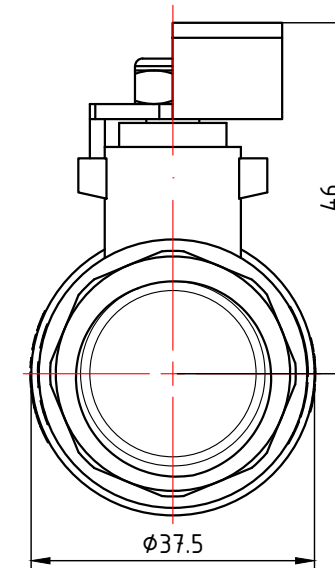
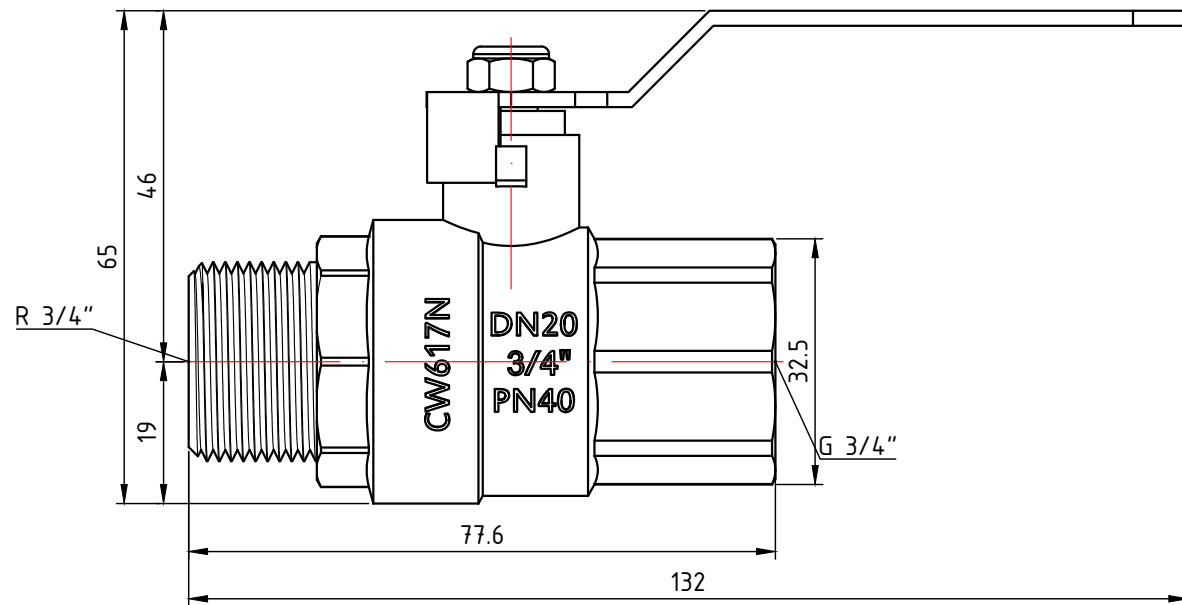


					VT.272.N.04			
Изм.	Лист	№ докум.	Подп.	Дата	Кран шаровой газовой 1/2"	Лит.	Масса	Масштаб
Разраб							0,227	2:1
Пров						Лист 1	Листов 3	
Т. контр.								
Н. контр.					Общий вид			
Утв.								



					VT.272.N.04			
						Лит.	Масса	Масштаб
Изм.	Лист	№ докум.	Подп.	Дата	Кран шаровой газовой 1/2"		0,227	2:1
Разраб								
Пров								
Т. контр.								
						Лист 2	Листов 3	
Н. контр.					Общий вид			
Утв.								



					<b>VT.272.N.05</b>			
						Лист	Масса	Масштаб
Изм.	Лист	№ докум.	Подп.	Дата	Кран шаровой газовый 3/4"		0,371	1:1
Разраб								
Пров								
Т. контр.						Лист 3	Листов 3	
Н. контр.					Общий вид	<b>VALTEC</b>		
Утв.								