

ТЕХНИЧЕСКИЙ ПАСПОРТ ИЗДЕЛИЯ



Изготовитель: VALTEC s.r.l., Via Pietro Cossa, 2, 25125-Brescia,



ДВУХКАНАЛЬНЫЙ СЧЁТЧИК ИМПУЛЬСОВ

Модель: **VT. PadPuls M2**

ПС - 46068

ТЕХНИЧЕСКИЙ ПАСПОРТ ИЗДЕЛИЯ

1. Назначение, область применения и общее описание

- 1.1. Счетчик импульсов (СИ) PadPuls M2 предназначен для подсчета количества электрических импульсов, поступающих от подключённых счетчиков ресурсов, имеющих импульсный выход (счетчики воды, тепла, электроэнергии и т.д.), преобразования этих импульсов в цифровой вид, привязанный к конкретной физической величине, и дальнейшей передачи обработанной информации в систему диспетчеризации по протоколу M-Bus.
- 1.2. К СИ может быть одновременно подключено 2 счётчика ресурсов (Port 1 и Port 2).
- 1.3. В СИ дополнительно возможно активировать тарифную функцию, при которой импульсы, поступающие от счетчиков, учитываются по-разному, в зависимости от тарифа. В этом случае, переключатель тарифов подключается к Port 2. В этом случае к СИ имеется возможность подключить только один счетчик ресурсов.
- 1.4. Каждый порт СИ (с учётом тарифа) может быть опрошен через шину M-Bus с использованием индивидуального первичного (для Port 1) или вторичного (для Port 2) адреса. Таким образом, СИ PadPuls M2 представляет собой два самостоятельных M-Bus преобразователя, размещённых в едином корпусе.
- 1.5. Настройка преобразователя осуществляется с помощью программного обеспечения (ПО) «MBCONF». Пользовательский интерфейс ПО «MBCONF» обеспечивает легкий и понятный доступ к настройке устройства.
- 1.6. Питание СИ PadPuls M2 осуществляется по шине M-Bus. В случае если связь с шиной по какой-либо причине отсутствует, съём показаний обеспечивается за счет внутренней батареи.
- 1.7. Показания счетчиков записываются в архив в 00:00 ч. «контрольной даты» по встроенным в преобразователь часам с функцией календаря. Функция «контрольная дата» определяет время начала отсчета (начало тарифицируемого периода). «Контрольная дата» может быть изменена, при этом уже сохраненные показания счетчиков не будут потеряны. Кроме того, устройство опроса (M-Bus Muster) может инициировать немедленное выполнение функции «контрольной даты», путем посылки команды «Freeze». Эта команда посылается всем преобразователям, используя адрес 255, и предназначена для генерирования отсчетных профилей M-Bus системы. После выполнения команды «Freeze» устройство опроса (M-Bus Muster) считывает показания всех счетчиков.
- 1.8. Данные конфигурации заносятся на хранение в постоянную память (EEPROM). Дополнительная защита информации обеспечивается ежедневным сохранением показаний измерителя в постоянной памяти (EEPROM). В случае отказа сети M-Bus и разрядки аккумуляторной батареи, при включении источника питания появятся последние сохраненные показания.
- 1.9. Данные конфигурации могут быть защищены от несанкционированного изменения. Для этого СИ имеет безопасный режим работы, включаемый специальной командой. Изменения программируемых параметров прибора в этом рабочем режиме невозможны. Безопасный режим можно отключить только после открытия опломбированного корпуса, путём нажатия на кнопку «unprotect» (длительность нажатия не менее 4 секунд).

ТЕХНИЧЕСКИЙ ПАСПОРТ ИЗДЕЛИЯ

2. Технические характеристики

№ пп	Наименование характеристики	Ед. изм.	Значение
1	Количество подключаемых счетчиков ресурсов	шт.	2 (при 1-тарифном режиме); 1 (при 2-х тарифном режиме)
2	Напряжение на клеммах измерительного входа	В	2,5÷3,6
3	Сила тока на клеммах измерительного входа	µА	30
4	Порог фильтрации дребезга контакта измерительного входа	мс	5
5	Максимальная длина присоединительного кабеля измерительного входа (рекомендуется витая пара)	м	10
6	Внешнее питание		От сети M-Bus
7	Максимальный ток при передаче единицы информации по сети M-Bus (без загрузки батареи)	mA	1,5
8	Внутреннее резервное питание (тип 1)		Литиевая батарея, 3V; 230 mAh, CR2032
8.1.	Внутреннее резервное питание (тип 2)		Литиевая батарея, 3V; 1350 mAh, CR2032
9	Потребление тока при 25°C (в режиме длинных импульсов)	µА	50
10	Срок работы от внутреннего источника питания при 25°C в режиме длинных импульсов (тип 1)	мес.	6
10.1.	Срок работы от внутреннего источника питания при 25°C в режиме длинных импульсов (тип 2)	мес.	36
10.2.	Срок работы от внутреннего источника питания при 25°C в режиме коротких импульсов (тип 1)	мес.	7
10.3.	Срок работы от внутреннего источника питания при 25°C в режиме коротких импульсов (тип 2)	мес.	42
11	Минимальное сопротивление изоляции кабеля измерительного канала	кΩ	1000
12	Максимальная емкость измерительного канала при коротком импульсе (с учетом кабеля)	nF	2
12.1.	Максимальная емкость измерительного канала при длинном импульсе (с учетом кабеля)	nF	12
13	Минимальная продолжительность импульса в измерительном канале	мс	30
14	Минимальная пауза между импульсами в измерительном канале	мс	30

ТЕХНИЧЕСКИЙ ПАСПОРТ ИЗДЕЛИЯ

15	Максимальная частота импульсов измерительного канала	Hz	14
16	Максимальная емкость тарифного сигнала при коротком импульсе (с учетом кабеля)	nF	2
16.1.	Максимальная емкость тарифного сигнала при длинном импульсе (с учетом кабеля)	nF	12
17	Сопротивление разомкнутого ключа тарифного сигнала	кΩ	1000
17.1.	Сопротивление замкнутого ключа тарифного сигнала	кΩ	2
18	Минимальное сопротивление изоляции кабеля тарифного сигнала	кΩ	1000
19	Напряжение тарифного сигнала ~230В	В	100÷250
20	Частота тарифного сигнала ~230В	Hz	45÷65
21	Гальваническая развязка тарифного сигнала от сети M-Bus	кВ	До 1,5
22	Рабочая температура среды, окружающей СИ	°С	0÷55
23	Температура хранения СИ	°С	-20÷+55
24	Влажность среды, окружающей СИ	%	10÷70
25	Степень защиты корпуса		IP54
26	Способ крепления СИ		настенное
27	Габариты корпуса СИ: ШxВxГ	мм	53x90x58
28	Материал корпуса		ABS
29	Цвет корпуса		светло-серый
30	Средний полный срок службы (с учетом замены элементов питания)	лет	30

3. Установка и ввод в эксплуатацию

3.1. Подготовка к работе

3.1.1. СИ RadPuls M2 после включения в систему необходимо активировать. Верхнюю крышку прибора необходимо снять и установить переключку «*Battery*» (рис. 1). Этим действием подключается аккумуляторная батарея прибора, используемая при отказах в сети M-Bus.

3.1.2. После снятия крышки открывается доступ к следующим элементам управления:

- переключка батареи
- кнопка «*unprotect*»

3.1.3. После окончания настройки следует защитить прибор от несанкционированного доступа с помощью пломбы (например, наклейкой).

3.1.4. Если прибор в течение длительного времени не используется, рекомендуется отключить батарею снятием переключки.

ТЕХНИЧЕСКИЙ ПАСПОРТ ИЗДЕЛИЯ

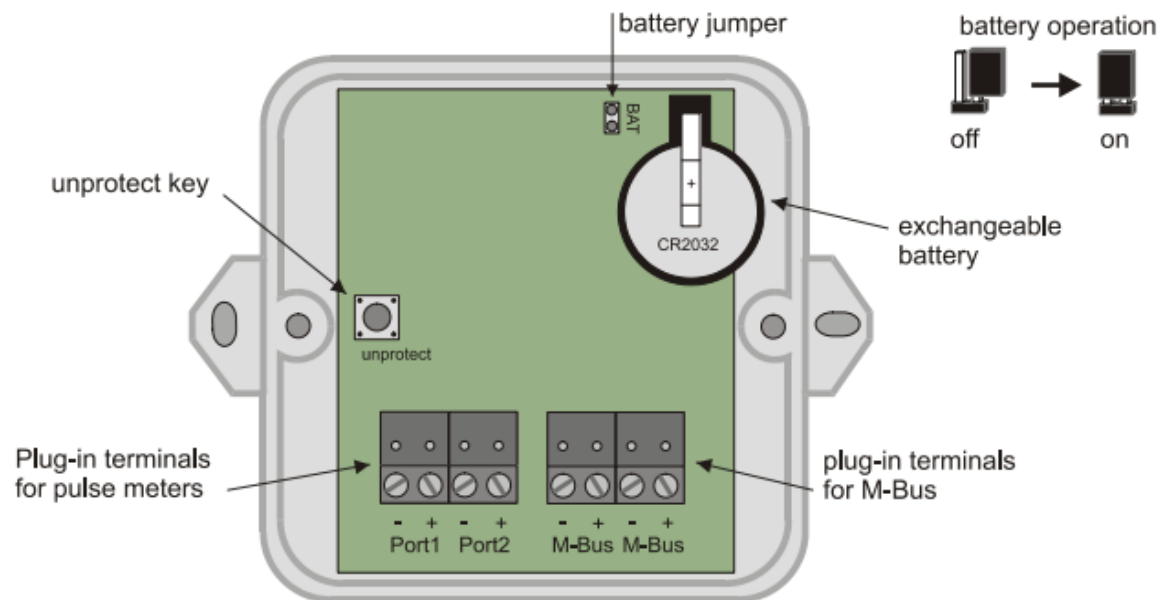


Рисунок 1. Внутреннее устройство прибора.

3.2. Подключение

3.2.1. На рисунке 2 приведен пример подключения двух счетчиков с импульсными выходами к СИ PadPuls M2. Рекомендуется использовать для подключения кабель «витая пара». При этом длина соединительного кабеля не должна превышать 10 метров.

3.2.2. На рисунке 3 показан пример подключения одного счетчика ресурсов в тарифном режиме. При этом к порту Port2 подключён генератор тарифного сигнала.

3.2.3. Не следует оставлять присоединенным к порту кабель, который не подключён к счетному устройству, т.к. ёмкость неподключенного кабеля снижает срок работы батареи.

ТЕХНИЧЕСКИЙ ПАСПОРТ ИЗДЕЛИЯ

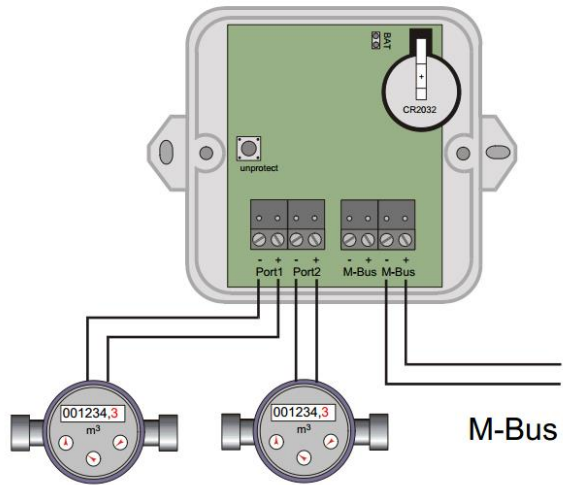


Рисунок 2. Подключение двух счетчиков с импульсным выходом к СИ PadPuls.

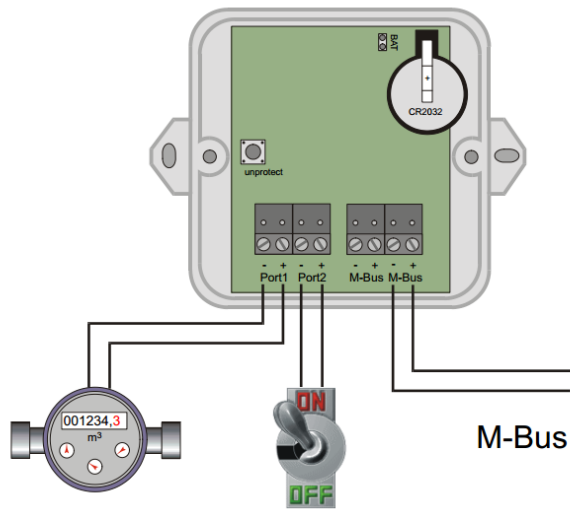


Рисунок 3. Подключение счетчика в тарифном режиме и генератора тарифного сигнала.

ТЕХНИЧЕСКИЙ ПАСПОРТ ИЗДЕЛИЯ

4. Настройка СИ с помощью ПО «MBCONF»

Перед началом работы СИ PadPuls M2 необходимо настроить под конкретную конфигурацию сети M-Bus с помощью ПО «MBCONF» (размещена на сайте www.valtec.ru).

4.1. Подготовка к настройке.

4.1.1. Программа устроена, как окно с вкладками. Вкладка «Info» содержит общий выбор настроек связи с преобразователем M-Bus. В этой вкладке пользователь может выбрать COM-порт, скорость передачи COM-порта, скорость передачи и первичный адрес в сети M-Bus.

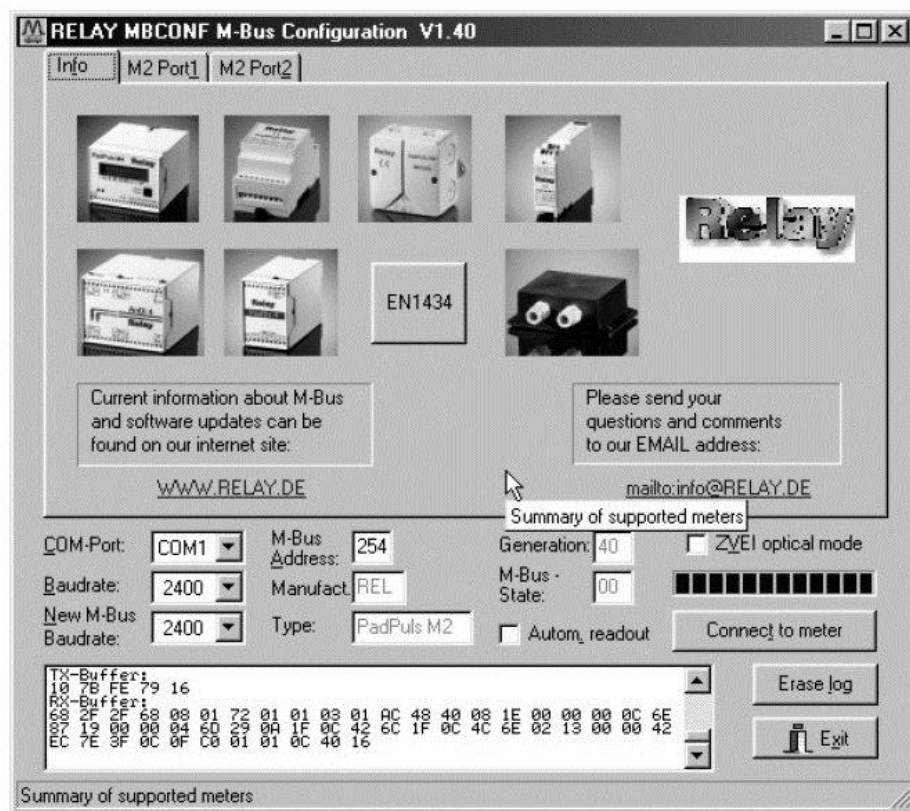


Рисунок 4. Внешний вид стартовой вкладки ПО «MBCONF»

ТЕХНИЧЕСКИЙ ПАСПОРТ ИЗДЕЛИЯ

В нижней части окна программы расположены следующие кнопки и поля:

COM-Port	Номер серийного порта компьютера, к которому подключен преобразователь M-Bus – COM/USB. Номер выбранного порта записывается в файл <i>INI</i> и считывается при каждом запуске программы.
Baudrate	Скорость передачи информации через COM-порт. Для выбора доступны скорости 300 и 2400 бит/с. Выбранная скорость передачи должна совпадать со скоростью передачи M-Bus прибора.
New M-Bus Baudrate	Задание скорости передачи данных M-Bus шины. Для приборов PadPuls M2 данное поле не используется, так как устройство этого типа автоматически определяет скорость передачи, которую использует M-Bus Muster.
M-Bus Address	Первичный адрес подключенного СИ. При прямом соединении только с одним СИ можно использовать адрес передачи 254. При использовании этого универсального адреса должен отвечать любой присоединенный СИ, независимо от фактического адреса в сети.
Connect to meter	Запрос данных подключенного прибора. Тип прибора определяется автоматически. При подключении поля « <i>Manufact.</i> », « <i>Generation</i> », « <i>Type</i> » и « <i>M-Bus State</i> » будут заполнены полученными данными, и появятся новые вкладки для настройки прибора.
Manufact.	Трехбуквенный код производителя, считывается с прибора. Данные доступны только для просмотра.
Generation	Версия <i>firmware</i> (внутреннего программного обеспечения) подключенного M-Bus устройства. Данные доступны только для чтения.
Type	Тип подключенного устройства (здесь - PadPuls M2). Данные доступны только для чтения.
M-Bus State	Состояние шины M-Bus подключенного прибора. Данные доступны только для чтения
ZVEI optical mode	Если активирована эта функция, для приборов с инфракрасным портом и поддержкой протокола EN 1434-3 доступно считывание и запись информации через оптическую головку (например: для СИ PadPuls M4 / M4L).
Autom. readout	При активации данной функции программа всегда считывает данные из устройства после записи (используется для контроля правильной записи данных).
Log-Window	Окно протокола регистрации. В этом окне записаны все настройки связи по сети M-Bus. Данные изображены в шестнадцатеричном формате.
Erase log	Очистка окна протокола регистрации

ТЕХНИЧЕСКИЙ ПАСПОРТ ИЗДЕЛИЯ

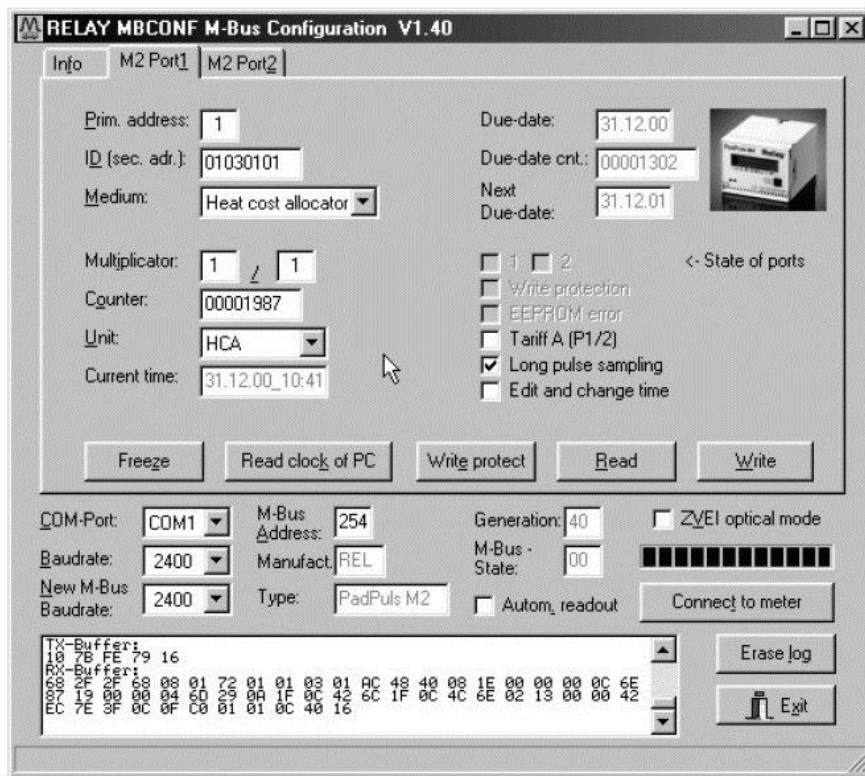


Рисунок 5. Внешний вид вкладки настроек импульсного входа.

4.2. Настройка импульсных входов.

4.2.1. Вкладки настроек импульсных входов отображают текущие настройки и величины соответствующего импульсного входа СИ PadPuls M2.

Primary address	Поле предназначено для установки адреса прибора в сети M-Bus. Возможны варианты адресов от 1 до 250.
ID (sec. adr.)	Восьмизначный идентификационный номер M-Bus. Используется для обоих портов.
Medium	Тип измеряемого ресурса. Например: вода, электроэнергия.
Multiplicator	Множитель для входных импульсов (вес импульса). Задается дробью от 0/1 до 250/250 (частное от деления числителя на знаменатель).

ТЕХНИЧЕСКИЙ ПАСПОРТ ИЗДЕЛИЯ

Counter	Показания подключенного счетчика
Unit	Единица измерения. Значения соответствуют DIN EN 1434-3.
Current time	Текущая дата и время встроенных часов в формате ДД.ММ.ГГ чч.мм. Данные в поле можно изменять, если установлен флаг « <i>Edit and change time</i> » (Редактирование и настройка времени). Кнопка « <i>Read clock of PC</i> » (Считать настройки времени с компьютера) переносит текущую дату и время ПК в это поле.
Due-Date	Дата снятия контрольных показаний в формате ДД.ММ.ГГ. Данные доступны только для чтения.
Due-Date cnt.	Показания в последнюю контрольную дату. Данные доступны только для чтения.
Next Due-Date	Дата следующего снятия контрольных показаний в формате ДД.ММ.ГГ. Показания расхода отмечаются в 00:00, в момент перехода на контрольную дату. Данные в поле будут доступны для редактирования при активированной функции: « <i>Edit and change time</i> ».
State of ports	Текущее состояние портов СИ (отмечены замкнутые контакты). Данные не подлежат редактированию.
Write protection	Защита от изменения данных. При активации данной функции изменения параметров СИ невозможны. Защита снимается нажатием на кнопку « <i>unprotect</i> » (длительность нажатия не менее 4 секунд).
EEPROM error	Отметка об ошибке при чтении данных из памяти. При наличии ошибки прибор необходимо сконфигурировать заново.
Tariff A (P1/2)	Включение тарифного режима работы. В этом режиме <i>Port 1</i> используется как импульсный вход, а <i>Port 2</i> - как тарифный переключатель. При выключенном тарифном переключателе показания считаются по главному тарифу (<i>Port 1</i>). При включенном тарифном переключателе (контакт замкнут) показания вычисляются по специальному тарифу (считываются с <i>Port 1</i> и записываются в ячейку памяти <i>Port 2</i>).
Long pulse sampling	Считывание импульсов повышенной длительности. Включение данной функции позволяет подключать счетчики ресурсов, основанные на оптронах, конденсаторах и катушках индуктивности с передачей импульсов по электронному интерфейсу S/T(S0). Функция активирует повышенное энергопотребление СИ, снижая срок службы аккумуляторной батареи (при работе только от неё) на 15%.
Edit and change time	Разрешение редактирования и настройки времени. Функция автоматически деактивируется после записи нового значения времени.
Freeze	Блокировка показаний. СИ PadPuls M2 копирует текущее показание счетчика в поле « <i>Due-Date counter</i> » и текущую дату в поле « <i>Due-Date</i> ». Команда на блокировку может использоваться с адресом передачи 255 для рассылки команды всем приборам PadPuls.

ТЕХНИЧЕСКИЙ ПАСПОРТ ИЗДЕЛИЯ

<i>Read clock of PC</i>	Установка текущего времени от присоединённого ПК.
<i>Write protect</i>	Команда защиты от записи данных. После нажатия на кнопку, СИ PadPuls M2 не подлежит конфигурированию
<i>Read</i>	Считывание актуальных данных из прибора.
<i>Write</i>	Передача настроек из программы в память устройства. Работает только при отключенной функции защиты от записи. После записи рекомендуется считать данные и проверить, что запись прошла корректно.
<i>Примечания: Переменные «Current time», «Next due-Date», «Write protection», «Long pulse sampling» и команда «Freeze» применяются к обоим портам.</i>	

5. Техническое обслуживание и устранение неисправностей

5.1. Смена аккумуляторных батарей

5.1.1. Разряженную аккумуляторную батарею необходимо извлечь из креплений и вложить новую батарею типа CR2032.

5.1.2. **Предупреждение:** Для замены батареи, необходимо снять пломбу, что автоматически лишает устройство гарантии.

5.1.3. Во время замены батареи к СИ PadPuls должна быть подключена M-Bus шина, для обеспечения прибора внешним питанием.

5.2. Возможные неисправности и способы их устранения

<i>Неисправность</i>	<i>Возможная причина неисправности</i>	<i>Способ устранения</i>
Прибор не работает при питании от батареи.	не установлена перемычка батареи	Установить перемычку
	батарея разряжена (напряжение менее 2,9 В)	Заменить батарею
Прибор после установки не работает, хотя перемычка батареи установлена и M-Bus подключен. После подключения перемычки батареи происходит сброс настроек к исходному состоянию.	Это возможно, если перезагрузка была неверной.	Снимите переключатель батареи, подождите 10 секунд и потом снова установите его. После этого заново настройте прибор.
Импульсы не подсчитываются	Соединение со счетчиком ресурсов выполнено неверно или отсутствует	Выполнить правильное соединение
	В системе кабели длиной более 10м; большая ёмкость или интерфейс S/T(S0)	Активируйте функцию « <i>Long pulse sampling</i> »,
Импульсы подсчитываются неправильно	Неверно заложен вес импульса	Проверьте конфигурацию (обратите внимание на вес импульса и тарифный режим)

ТЕХНИЧЕСКИЙ ПАСПОРТ ИЗДЕЛИЯ

6. Условия хранения и транспортировки

6.1. Изделия должны храниться в упаковке предприятия – изготовителя по условиям хранения 3 по ГОСТ 15150.

6.2. Транспортировка изделий должна осуществляться в соответствии с условиями 5 по ГОСТ 15150.

7. Гарантийные обязательства

7.1. Изготовитель гарантирует соответствие изделия требованиям безопасности, при условии соблюдения потребителем правил использования, транспортировки, хранения, монтажа и эксплуатации.

7.2. Гарантия распространяется на все дефекты, возникшие по вине завода-изготовителя.

7.3. Гарантия не распространяется на дефекты, возникшие в случаях:

- нарушения паспортных режимов хранения, монтажа, испытания, эксплуатации и обслуживания изделия;
- ненадлежащей транспортировки и погрузо-разгрузочных работ;
- наличия следов воздействия веществ, агрессивных к материалам изделия;
- наличия повреждений, вызванных пожаром, стихией, форс - мажорными обстоятельствами;
- повреждений, вызванных неправильными действиями потребителя;
- наличия следов постороннего вмешательства в конструкцию изделия.

7.4. Производитель оставляет за собой право внесения изменений в конструкцию, улучшающие качество изделия при сохранении основных эксплуатационных характеристик.

8. Условия гарантийного обслуживания

8.1. Претензии к качеству товара могут быть предъявлены в течение гарантийного срока.

8.2. Неисправные изделия в течение гарантийного срока ремонтируются или обмениваются на новые бесплатно. Решение о замене или ремонте изделия принимает сервисный центр. Замененное изделие или его части, полученные в результате ремонта, переходят в собственность сервисного центра

8.3. Затраты, связанные с демонтажом, монтажом и транспортировкой неисправного изделия в период гарантийного срока Покупателю не возмещаются.

8.4. В случае необоснованности претензии, затраты на диагностику и экспертизу изделия оплачиваются Покупателем.

8.5. Изделия принимаются в гарантийный ремонт (а также при возврате) полностью укомплектованными.

ТЕХНИЧЕСКИЙ ПАСПОРТ ИЗДЕЛИЯ

ГАРАНТИЙНЫЙ ТАЛОН № _____

Наименование товара

ДВУХКАНАЛЬНЫЙ СЧЕТЧИК ИМПУЛЬСОВ VT. PadPuls M2

№	Модель	Количество
1	VT. PadPuls M2	
2		

Заводской номер контроллера _____

Название и адрес торгующей организации _____

Дата продажи _____ Подпись продавца _____

Штамп или печать
торгующей организации

Штамп о приемке

С условиями гарантии СОГЛАСЕН:

ПОКУПАТЕЛЬ _____ (подпись)

Гарантийный срок - Двенадцать месяцев со дня продажи

По вопросам гарантийного ремонта, рекламаций и претензий к качеству изделий обращаться в сервисный центр по адресу: : г.Санкт-Петербург, ул. Профессора Качалова, дом 11, корпус 3, литер «А», тел/факс (812)3247750

При предъявлении претензии к качеству товара, покупатель представляет следующие документы:

- 1.Заявление в произвольной форме, в котором указываются:
 - название организации или Ф.И.О. покупателя, фактический адрес и контактные телефоны;
 - название и адрес организации, производившей монтаж;
 - основные параметры системы, в которой использовалось изделие;
 - краткое описание дефекта.
- 2.Документ, подтверждающий покупку изделия (накладная, квитанция).
- 3.Настоящий заполненный гарантийный талон.

Отметка о возврате или обмене товара:

Дата: «__» _____ 20__ г. Подпись _____