

ТЕХНИЧЕСКИЙ ПАСПОРТ ИЗДЕЛИЯ



Производитель: VALTEC s.r.l., Via Pietro Cossa, 2, 25135-Brescia, ITALY



СЕРВОПРИВОД РАДИАЛЬНЫЙ ЭЛЕКТРОМЕХАНИЧЕСКИЙ ДЛЯ СМЕСИТЕЛЬНОГО КЛАПАНА

Модели: **VT.M106/230;**
VT.M106/24
VT.M106R/24



ПС - 46040

Паспорт разработан в соответствии с требованиями ГОСТ 2.601

ТЕХНИЧЕСКИЙ ПАСПОРТ ИЗДЕЛИЯ

1. Назначение и область применения

Сервопривод предназначен для автоматического управления смесительными трехходовыми и четырехходовыми клапанами серии VT. MIX и VT.VARIMIX (а также аналогичными) по команде от контроллера или термостата.

Сервоприводы выпускаются в трех модификациях:

VT.M 106/230- напряжение питания 230В, импульсное управление;

VT.M 106/24 - напряжение питания 24В, импульсное управление;

VT.M 106R/24-напряжение питания 24В, аналоговое управление (0÷10В).

2. Технические характеристики

№	Наименование характеристики	Ед. изм.	Значение для модели		
			M106/230	M106/24	M106R/24
1	Напряжение питания	В	230 AC	24 AC, DC	24 AC, DC
2	Управление	-	3-х контактный термостат (VT.		Контроллер с аналоговым выходом
3	Рекомендуемые приборы управления		VT.AC701;VT.AC710; VT.AC616I		VT.K200M
4	Частота тока	Гц	50/60		
5	Напряжение входного управляющего сигнала	В	-	-	0...10 DC ²
6	Сопротивление входного управляющего сигнала	кОм	-	-	77
7	Напряжение выходящего сигнала	В	-	-	0...10 DC
8	Максимальный ток выходящего сигнала обратной связи	мА	-	-	8
9	Минимальное сопротивление выходящего сигнала обратной связи	Ом	-	-	1200
10	Гистерезис	В	-	-	0,3
11	Потребляемая мощность	ВА	2,5...4,0		
12	Крутящий момент	Нм	5	5	10
13	Угол поворота вала	°	90	90	0...90
14	Время поворота вала на 90°	сек	120 ⁴	120 ⁴	60 ^{2,4}
15	Степень защиты корпуса	-	IP 42		
16	Интервал температур	°С	0...50		

Паспорт разработан в соответствии с требованиями ГОСТ 2.601

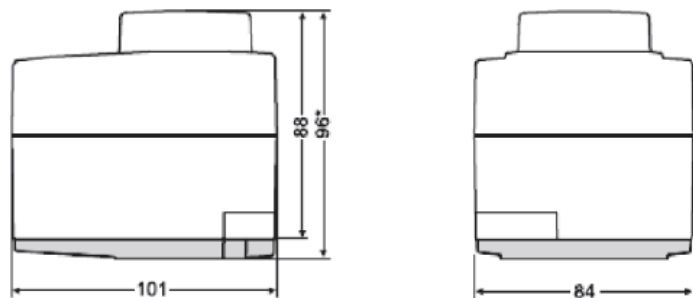
ТЕХНИЧЕСКИЙ ПАСПОРТ ИЗДЕЛИЯ

	окружающего воздуха		
17	Максимальный уровень шума работающего привода	дБ	30
18	Допустимый интервал температуры корпуса клапана (арматуры)	°С	0...+130
19	Допустимый интервал температуры хранения	°С	-20...+80
20	Соответствие нормативам	-	EN 60730-1 CE 89/336/CEE
21	Режим работы	-	S4 ³ -60%ED, макс. 1200 вкл/час
22	Срок службы	лет	15 ¹
23	Способ переключения на ручное управление	-	Переключатель на корпусе
24	Вес	г	390-630 (5Нм)
25	Резьба на винте крепления к клапану		M5
26	Совместимость с клапанами различных производителей		Valtec, Esbe, Seltron, Somatherm, Acaso, Ivar, Hora, BRV, Barberi, Olimp, Noval;IMIT

Примечания:

- 1) При соблюдении паспортных условий эксплуатации;
- 2) Имеется возможность внесения следующих пользовательских изменений:
 - управляющий сигнал 2...10В (вместо 0...10В);
 - время поворота вала 60,90 сек (заводская настройка 120 сек);
 - переключение на управление по силе тока 4...20мА.
- 3) Повторно-кратковременный с частыми пусками.
- 4) Заводская уставка времени поворота вала указана на корпусе привода.

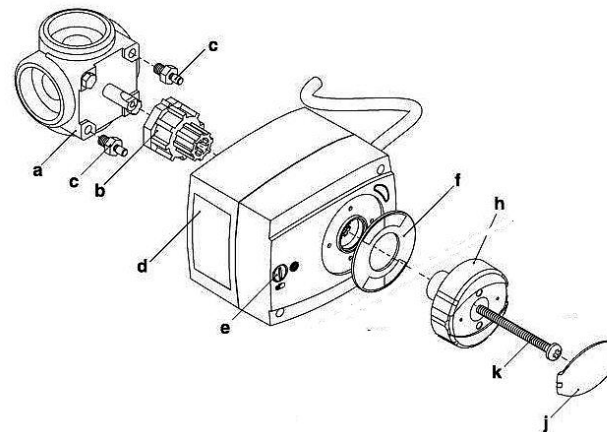
3. Габаритные размеры



Паспорт разработан в соответствии с требованиями ГОСТ 2.601

ТЕХНИЧЕСКИЙ ПАСПОРТ ИЗДЕЛИЯ

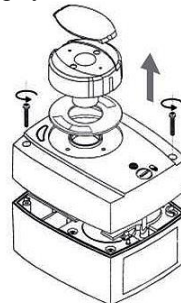
4. Монтажная схема привода



Поз.	Наименование
a	Смесительный клапан
b	Адаптер
c	Антиротационные шпильки
d	Корпус привода
e	Винт переключения на ручное управление
f	Шкала
h	Рукоятка вала
j	Крышка с шильдой
k	Винт крепления к клапану

5. Указания по монтажу привода

5.1. Установив отверткой винт переключения «е» в положение ручного управления (символ руки), поверните рукоятку вала в среднее положение по шкале f. Отвернув два винта крепления, снимите рукоятку вала и крышку корпуса.



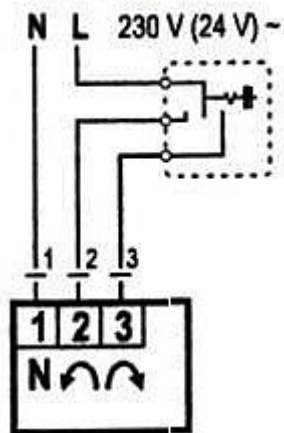
Паспорт разработан в соответствии с требованиями ГОСТ 2.601

ТЕХНИЧЕСКИЙ ПАСПОРТ ИЗДЕЛИЯ

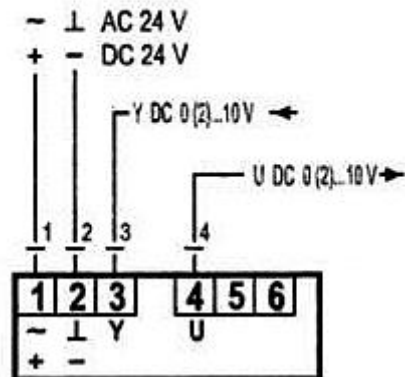
5.2. Проверьте схему включения проводов в соответствии с выбранной схемой управления. (1-голубой; 2- черный; 3 –коричневый).

Схемы подключений показаны на рисунках:

Трёхконтактный термостат



Аналоговое управление



5.3. Для аналоговых приводов с помощью переключателей S1...S6 выберите требуемые режимы работы (переключатели S1...S6 находятся на монтажной плате под крышкой корпуса).

S1	S2	SIG.	S3	U/I
0	0	U	0	0-10 V / 4-20 mA
1	1	I	1	2-10 V / 4-20 mA

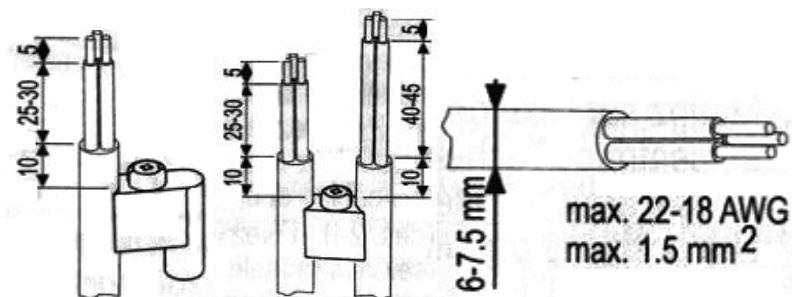
S4	⌚
0	↻
1	↻

S5	S6	⌚
0	0	60s
0	1	90s
1	0	120s
1	1	120s

S1,S2- управление по напряжению(по умолчанию) /по силе тока;
 S3 – управляющий сигнал 0-10V(по умолчанию)/ 2-10V ;
 S4- вращение по часовой стрелке (по умолчанию)/ против часовой;
 S5,S6 – время поворота на 90° -60сек (по умолчанию)/ 90сек/120 сек.

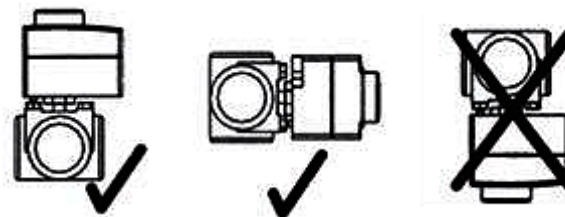
ТЕХНИЧЕСКИЙ ПАСПОРТ ИЗДЕЛИЯ

5.4. При зачистке проводов рекомендуется пользоваться схемами, представленными на рисунках:



5.5. Закройте крышку корпуса привода и закрепите её винтами.

5.6. Наденьте адаптер «f» на вал смесительного клапана «a». Поверните вал клапана так, чтобы стрелка адаптера попала в среднее положение шкалы клапана. Клапан должен быть расположен таким образом, чтобы привод не оказался перевернутым.

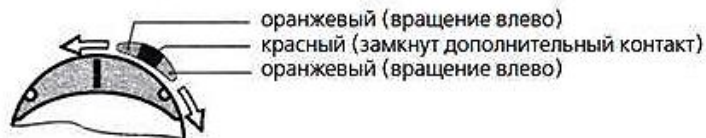


5.7. Установите на клапан одну из прилагаемых к приводу антиротационных шпилек «с». Наденьте привод на клапан с адаптером. Установите рукоятку вала «h» (указатель положения рукоятки должен совпадать с центром шкалы «f»). Закрепите привод на клапане с помощью винта «к» и установите шильду «j».

5.8. Шкала «f» может быть установлена в любое удобное положение с шагом 90°. Соответственно следует поменять и положение рукоятки вала

5.9. При работе привода, направление его вращения можно дополнительно отследить по светодиодному индикатору на корпусе. Вращение вала индицируется оранжевым цветом индикатора. При работе от трехпозиционного термостата замыкание среднего (холостого) контакта индицируется красным светодиодом.

ТЕХНИЧЕСКИЙ ПАСПОРТ ИЗДЕЛИЯ



6. Указания по эксплуатации и техническому обслуживанию

- 6.1. Сервопривод должен эксплуатироваться при условиях, изложенных в технических характеристиках.
- 6.2. Не допускается эксплуатировать привод с ослабленным винтом крепления привода к смесительному клапану.
- 6.3. Привод должен располагаться таким образом, чтобы на него не могла попадать влага с трубопроводов.
- 6.4. Нарушение режима работы привода (ED-60%) сокращает срок его службы.

7. Комплектация

№	Наименование	Количество
1	Сервопривод	1
2	Провод соединительный	1,5м
3	Шпилька антитротационная М8, L28	1
4	Шпилька антитротационная М8, L35	1
5	Винт крепления к клапану М5, L60	1
6	Адаптер	1
7	Паспорт	1
8	Упаковка	1

8. Условия хранения и транспортировки.

- 8.1. Изделия должны храниться в упаковке предприятия – изготовителя по условиям хранения 3 по ГОСТ 15150.
- 8.2. Транспортировка изделий должна осуществляться в соответствии с условиями 5 по ГОСТ 15150.

9. Консервация

- 9.1. Консервация изделия производится в закрытом вентилируемом помещении при температуре окружающего воздуха от 15 до 40⁰С и относительной влажности до 80% при отсутствии в окружающей среде агрессивных примесей.
- 9.2. Консервация изделия производится в соответствии с требованиями ГОСТ 9.014
- 9.3. Срок защиты без переконсервации – 10 лет .
- 9.4. По конструктивному признаку изделие относится к группе исполнения В4 по ГОСТ 12997.

10. Утилизация

- 9.1. Утилизация изделия (переплавка, захоронение, перепродажа) производится в порядке, установленном Законами РФ от 04 мая 1999 г. № 96-ФЗ "Об охране

ТЕХНИЧЕСКИЙ ПАСПОРТ ИЗДЕЛИЯ

атмосферного воздуха" (в редакции от 01.01.2015), от 24 июня 1998 г. № 89-ФЗ (в редакции от 01.02.2015г) "Об отходах производства и потребления", от 10 января 2002 № 7-ФЗ « Об охране окружающей среды» (в редакции от 01.01.2015), а также другими российскими и региональными нормами, актами, правилами, распоряжениями и пр., принятыми во исполнение указанных законов.

10.2. Содержание благородных металлов: *нет*

11. Гарантийные обязательства.

11.1. Изготовитель гарантирует соответствие изделий требованиям безопасности, при условии соблюдения потребителем правил использования, транспортировки, хранения, монтажа и эксплуатации.

11.2. Гарантия распространяется на все дефекты, возникшие по вине завода - изготовителя.

11.3. Гарантия не распространяется на дефекты, возникшие в случаях:

- нарушения паспортных режимов хранения, монтажа, испытания, эксплуатации и обслуживания изделия;

- ненадлежащей транспортировки и погрузо-разгрузочных работ;

- наличия следов воздействия веществ, агрессивных к материалам изделия;

- наличия повреждений, вызванных пожаром, стихией, форс - мажорными обстоятельствами;

- повреждений, вызванных неправильными действиями потребителя;

- наличия следов постороннего вмешательства в конструкцию изделия.

11.4. Изготовитель оставляет за собой право вносить в конструкцию изделия изменения, не влияющие на заявленные технические характеристики.

11. Условия гарантийного обслуживания.

11.1. Претензии к качеству товара могут быть предъявлены в течение гарантийного срока.

11.2. Неисправные изделия в течение гарантийного срока ремонтируются или обмениваются на новые бесплатно. Решение о замене или ремонте изделия принимает сервисный центр. Замененное изделие или его части, полученные в результате ремонта, переходят в собственность сервисного центра.

11.3. Затраты, связанные с демонтажом, монтажом и транспортировкой неисправного изделия в период гарантийного срока Покупателю не возмещаются.

11.4. В случае необоснованности претензии, затраты на диагностику и экспертизу изделия оплачиваются Покупателем.

11.5. Изделия принимаются в гарантийный ремонт (а также при возврате) полностью укомплектованными.

Valtec s.r.l.
Amministratore
Delegato

ТЕХНИЧЕСКИЙ ПАСПОРТ ИЗДЕЛИЯ

ГАРАНТИЙНЫЙ ТАЛОН № _____

Наименование товара

СЕРВОПРИВОД РАДИАЛЬНЫЙ ЭЛЕКТРОМЕХАНИЧЕСКИЙ ДЛЯ СМЕСИТЕЛЬНОГО КЛАПАНА

№	Модель	Количество
1	VT.M106	
2	VT.M106R	

Название и адрес торгующей организации _____

Дата продажи _____ Подпись продавца _____

*Штамп или печать
торгующей организации*

Штамп о приемке

С условиями гарантии СОГЛАСЕН:

ПОКУПАТЕЛЬ _____ (подпись)

Гарантийный срок - Семь лет (восемьдесят четыре месяца) с даты продажи конечному потребителю.

По вопросам гарантийного ремонта, рекламаций и претензий к качеству изделий обращаться в сервисный центр по адресу: г. Санкт-Петербург, ул. Профессора Качалова, дом 11, корпус 3, литер «А», тел/факс (812)3247750

При предъявлении претензии к качеству товара, покупатель предоставляет следующие документы:

1. Заявление в произвольной форме, в котором указываются:
 - название организации или Ф.И.О. покупателя, фактический адрес и контактные телефоны;
 - название и адрес организации, производившей монтаж;
 - основные параметры системы, в которой использовалось изделие;
 - краткое описание дефекта.
2. Документ, подтверждающий покупку изделия (накладная, квитанция).
3. Акт гидравлического испытания системы, в которой монтировалось изделие.
4. Настоящий заполненный гарантийный талон.

Отметка о возврате или обмене товара:

Дата: «__» _____ 20__ г. Подпись _____

ТЕХНИЧЕСКИЙ ПАСПОРТ ИЗДЕЛИЯ