

ТЕХНИЧЕСКИЙ ПАСПОРТ ИЗДЕЛИЯ

EAC

VALTEC

Производитель: VALTEC s.r.l., Via Pietro Cossa, 2, 25135-Brescia, ITALY



**КРАН С ФИЛЬТРОМ
И РЕДУКТОРОМ ДАВЛЕНИЯ**



Модели: **VT. 298 (правый)**
VT. 299 (левый)

ПС - 46195

Паспорт разработан в соответствии с требованиями ГОСТ 2.601

ТЕХНИЧЕСКИЙ ПАСПОРТ ИЗДЕЛИЯ

1. Назначение и область применения

1.1. Изделие представляет собой единый моноблок, включающий в себя фильтр механической очистки, шаровой кран и мембранный регулятор давления.

1.2. Изделие выполняет следующие функции:

- очистка потока рабочей среды от механических примесей;
- перекрытие потока рабочей среды;
- ограничение и стабилизация давления рабочей среды.

1.3. Основная область применения – квартирные вводы водопровода горячей и холодной (в том числе питьевой) воды.

1.4. Изделие может применяться в прочих системах транспортирования жидкостей, не агрессивных к материалам изделия, и находящихся в пределах параметров, изложенных в таблице технических характеристик.

1.5. Изделия выпускаются в правом (VT.298) и левом (VT.299) исполнении (правое – рабочая среда поступает справа налево, левое – рабочая среда поступает слева направо).

2. Технические характеристики

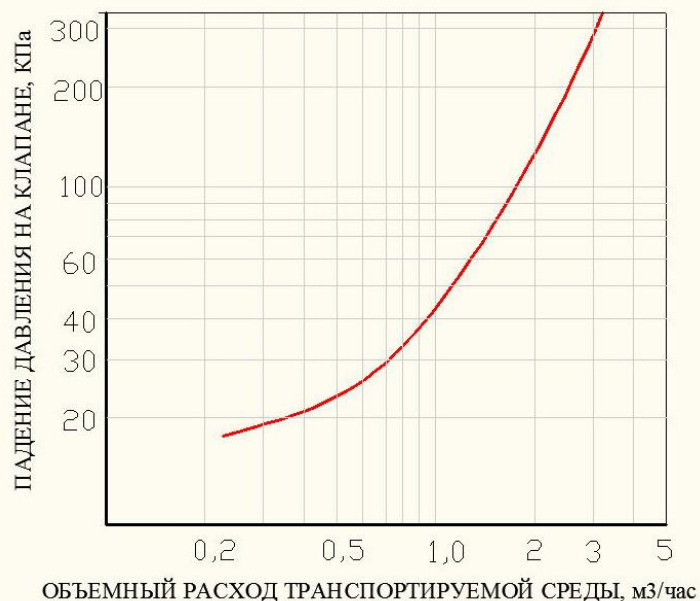
№	Характеристика	Ед.изм	Значение
1	Рабочее давление	бар	16
2	Пробное давление	бар	24
3	Рабочая среда		вода по ГОСТ 2874
4	Диапазон температур рабочей среды	°С	2 ÷ 95
5	Максимальная температура рабочей среды	°С	120
6	Тип редуктора по конструктивному исполнению		мембранный
7	Настройка редуктора		Фиксированная
8	Выходное давление в безрасходном режиме	бар	3,5±10%
9	Выходное давление в рабочем режиме		См.график
10	Градиент изменения давления при изменении расхода на 180 л/час	бар	0,04
11	Условная пропускная способность при чистом фильтре :		
11.1	- 100% номинального открытия клапана	м3/час	1,97
11.2	- 60% номинального открытия клапана	м3/час	1,45
11.3	- 40% номинального открытия клапана	м3/час	0,95
11.4	- 25% номинального открытия клапана	м3/час	0,45
12	Расход при падении давления 120КПа	м3/час	2,24
13	Номинальный диаметр муфтовых патрубков	дюймы	1/2
14	Тип крана по размеру проходного канала		полнопроходной

Паспорт разработан в соответствии с требованиями ГОСТ 2.601

ТЕХНИЧЕСКИЙ ПАСПОРТ ИЗДЕЛИЯ

15	Резьба муфтовых патрубков	ISO 228/1 ; ГОСТ 6527	
16	Фильтрующая способность фильтра	мкм	300
17	Объем фильтровальной камеры	см ³	10
18	Уровень шума	дБ	<30
19	Ремонтопригодность крана	ремонтопригоден	
20	Ремонтопригодность редуктора	ремонтопригоден	
21	Допустимый изгибающий момент на корпус изделия	Нм	120
22	Диапазон температур окружающей среды	°С	5÷60
23	Максимальная относительная влажность окружающей среды	%	85
24	Направление рабочей среды	По стрелке на корпусе	
25	Средняя наработка редуктора на отказ	циклы	50 000
26	Средний полный ресурс редуктора (количество циклов от безрасходного режима до расхода 0,18м ³ /час)	циклы	300 000
27	Масса	г	701
28	Средний полный срок службы	лет	15

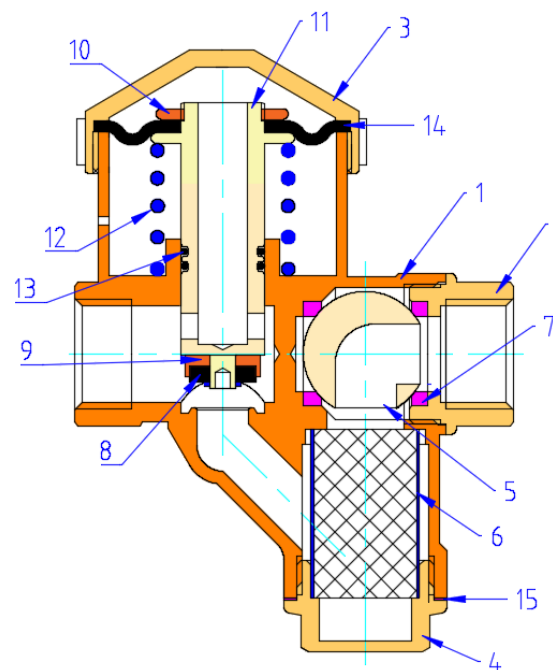
3. График падения давления на редукторе в зависимости от расхода



Паспорт разработан в соответствии с требованиями ГОСТ 2.601

ТЕХНИЧЕСКИЙ ПАСПОРТ ИЗДЕЛИЯ

4. Конструкция и принцип действия



Корпус крана с фильтром и редуктором давления состоит из большого полукорпуса 1, малого полукорпуса 2, пробки 4 и заглушки 5. В зоне шарового крана расположен шаровой затвор 5 с L-образным проходным каналом. Герметичность шарового затвора обеспечивают два седельных уплотнительных кольца 7.

Большой полукорпус соединён с малым полукорпусом на резьбе с фиксацией соединения анаэробным клеем-герметиком, допущенным для контакта с пищевыми жидкостями.

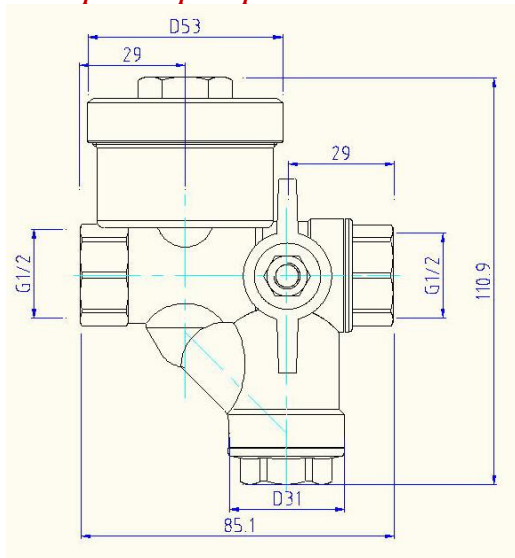
Пройдя шаровой затвор 5, вода поступает в фильтровальную камеру, где расположен сетчатый фильтроэлемент 6. Далее, по соединительному каналу, вода попадает под золотник поршневого редуктора давления. Отбор воды с пониженным давлением происходит через канал штока 11 в надмембранное пространство. Шток подпружинен пружиной 12. Давление среды в надмембранном пространстве создает силу, стремящуюся закрыть золотник. Эта сила уравнивается упругостью пружины, обеспечивая требуемую степень открытия клапана редуктора. Пружинная камера связана с атмосферным воздухом отверстием в стенке корпуса.

Паспорт разработан в соответствии с требованиями ГОСТ 2.601

ТЕХНИЧЕСКИЙ ПАСПОРТ ИЗДЕЛИЯ

Поз.	Элемент	Материал
1	Большой полукорпус	Латунь ГОШ CW617N, никелированная
2	Малый полукорпус	
3	Заглушка	
4	Пробка	
5	Затвор шаровой	Латунь CW617N, хромированная
6	Фильтроэлемент	Сталь нержавеющая AISI316
7	Кольцо седельное	Фторопласт, тефлон
8	Золотниковая прокладка	EPDM
9	Обойма золотника	Латунь CW614N
10	Прижимная гайка	
11	Шток	
12	Пружина	Сталь оцинкованная
13	Уплотнительное кольцо	EPDM
14	Мембрана	Армированный EPDM
15	Прокладка пробки	Тефлон
	Шток крана	Латунь CW614N
	Ручка крана	Силумин
	Гайка крепления рукоятки	Нерж. сталь AISI304

5. Габаритные размеры



Паспорт разработан в соответствии с требованиями ГОСТ 2.601

ТЕХНИЧЕСКИЙ ПАСПОРТ ИЗДЕЛИЯ

6. Указания по монтажу

6.1. Изделие должно устанавливаться на трубопроводе так, чтобы пробка фильтровальной камеры располагалась внизу, а рукоятка шарового крана была доступна для управления.

6.2. В соответствии с ГОСТ 12.2.063 п.3.10, трубопроводная арматура не должна испытывать нагрузок от трубопровода (изгиб, сжатие, растяжение, кручение, перекосы, вибрация, несоосность патрубков, неравномерность затяжки крепежа). При необходимости должны быть предусмотрены опоры или компенсаторы, снижающие нагрузку на корпус изделия от трубопровода. Несοοсность соединяемых трубопроводов не должна превышать 3 мм при длине до 1 м плюс 1 мм на каждый последующий метр (СНИП 3.05.01 п. 2.8.).

6.3. Муфтовые соединения должны выполняться с использованием в качестве уплотнительных материалов ФУМ (фторопластовый уплотнительный материал).

6.4. Перед монтажом рекомендуется открутить пробку фильтра и проверить наличие и целостность сетчатого фильтроэлемента.

7. Указания по эксплуатации и техническому обслуживанию

7.1. Изделие должно эксплуатироваться при давлении и температуре, изложенных в таблице технических характеристик.

7.2. Для прочистки фильтра необходимо перекрыть шаровой кран, слить оставшуюся воду с примыкающего участка квартирного трубопровода, открутить пробку фильтра и удалить из нее накопившийся шлам. При сильном загрязнении фильтроэлемент подлежит замене.

7.3. При появлении капельной течи через воздушное отверстие пружинной камеры, следует (при осушенном трубопроводе) открутить заглушку 3 и прижимную гайку 10, снять мембрану 14 и извлечь шток. Снять и заменить уплотнительные кольца 13. После чего собрать редуктор.

7.4. Не допускается эксплуатировать изделие при ослабленной гайке крепления рукоятки крана.

7.5. Не допускается использовать шаровой кран в качестве элемента, регулирующего интенсивность потока рабочей среды.

7.6. Не допускается замерзание рабочей среды внутри изделия.

8. Условия хранения и транспортировки

8.1. Изделия должны храниться в упаковке предприятия –изготовителя по условиям хранения 3 по ГОСТ 15150.

8.2. Транспортировка изделий должна осуществляться в соответствии с условиями 5 по ГОСТ 15150.

Паспорт разработан в соответствии с требованиями ГОСТ 2.601

ТЕХНИЧЕСКИЙ ПАСПОРТ ИЗДЕЛИЯ

9. Возможные неисправности и способы их устранения

Неисправность	Причина	Способ устранения
Течь из-под пробки фильтра	Повреждена прокладка	Заменить прокладку
Давление после редуктора в безрасходном режиме ниже 2 бар	Засорилась сетка фильтроэлемента	Прочистить фильтр или заменить сетку
Давление после редуктора в безрасходном режиме выше 4 бар.	Износ золотниковой прокладки или попадание под нее нерастворимых частиц	Прочистить седло золотника редуктора или заменить золотниковую прокладку.
Капельная течь через воздушное отверстие пружинной камеры	Износ или повреждение уплотнительных колец	Заменить уплотнительные кольца (см. п.7.3.)

10. Утилизация

10.1. Утилизация изделия (переплавка, захоронение, перепродажа) производится в порядке, установленном Законами РФ от 04 мая 1999 г. № 96-ФЗ "Об охране атмосферного воздуха" (в редакции от 01.01.2015), от 24 июня 1998 г. № 89-ФЗ (в редакции от 01.02.2015г) "Об отходах производства и потребления", от 10 января 2002 № 7-ФЗ « Об охране окружающей среды» (в редакции от 01.01.2015), а также другими российскими и региональными нормами, актами, правилами, распоряжениями и пр., принятыми во исполнение указанных законов.

10.2. Содержание благородных металлов: *нет*

11. Гарантийные обязательства

11.1. Изготовитель гарантирует соответствие изделий требованиям безопасности, при условии соблюдения потребителем правил использования, транспортировки, хранения, монтажа и эксплуатации.

11.2. Гарантия распространяется на все дефекты, возникшие по вине завода - изготовителя.

11.3. Гарантия не распространяется на дефекты, возникшие в случаях:

- нарушения паспортных режимов хранения, монтажа, испытания, эксплуатации и обслуживания изделия;
- ненадлежащей транспортировки и погрузо-разгрузочных работ;

ТЕХНИЧЕСКИЙ ПАСПОРТ ИЗДЕЛИЯ

- наличия следов воздействия веществ, агрессивных к материалам изделия;
 - наличия повреждений, вызванных пожаром, стихией, форс - мажорными обстоятельствами;
 - повреждений, вызванных неправильными действиями потребителя;
 - наличия следов постороннего вмешательства в конструкцию изделия.
- 11.4. Изготовитель оставляет за собой право вносить в конструкцию изделия изменения, не влияющие на заявленные технические характеристики.

12. Условия гарантийного обслуживания

12.1. Претензии к качеству товара могут быть предъявлены в течение гарантийного срока.

12.2. Неисправные изделия в течение гарантийного срока ремонтируются или обмениваются на новые бесплатно. Решение о замене или ремонте изделия принимает сервисный центр. Замененное изделие или его части, полученные в результате ремонта, переходят в собственность сервисного центра.

12.3. Затраты, связанные с демонтажом, монтажом и транспортировкой неисправного изделия в период гарантийного срока Покупателю не возмещаются.

12.4. В случае необоснованности претензии, затраты на диагностику и экспертизу изделия оплачиваются Покупателем.

12.5. Изделия принимаются в гарантийный ремонт (а также при возврате) полностью укомплектованными.

Valtec s.r.l.
Amministratore
Delegato

ТЕХНИЧЕСКИЙ ПАСПОРТ ИЗДЕЛИЯ

ГАРАНТИЙНЫЙ ТАЛОН № _____

Наименование товара **КРАН С ФИЛЬТРОМ
И РЕДУКТОРОМ ДАВЛЕНИЯ**

№	Модель	Количество	
1	VT. 298		
2	VT. 299		

Название и адрес торгующей организации _____

Дата продажи _____ Подпись продавца _____

Штамп или печать
торгующей организации

Штамп о приемке

С условиями гарантии СОГЛАСЕН:

ПОКУПАТЕЛЬ _____ (подпись)

Гарантийный срок - Семь лет (восемьдесят четыре месяца) с даты продажи конечному потребителю

По вопросам гарантийного ремонта, рекламаций и претензий к качеству изделий обращаться в сервисный центр по адресу: г. Санкт-Петербург, ул. Профессора Качалова, дом 11, корпус 3, литер «А», тел/факс (812)3247750

При предъявлении претензии к качеству товара, покупатель предоставляет следующие документы:

1. Заявление в произвольной форме, в котором указываются:
 - название организации или Ф.И.О. покупателя, фактический адрес и контактные телефоны;
 - название и адрес организации, производившей монтаж;
 - основные параметры системы, в которой использовалось изделие;
 - краткое описание дефекта.
2. Документ, подтверждающий покупку изделия (накладная, квитанция).
3. Акт гидравлического испытания системы, в которой монтировалось изделие.
4. Настоящий заполненный гарантийный талон.

Отметка о возврате или обмене товара:

Дата: «__» _____ 20__ г. Подпись _____

ТЕХНИЧЕСКИЙ ПАСПОРТ ИЗДЕЛИЯ