

ТЕХНИЧЕСКИЙ ПАСПОРТ ИЗДЕЛИЯ



Производитель: VALTEC s.r.l., Via Pietro Cossa, 2, 25135-Brescia, ITALY



КРАН ШАРОВОЙ ПОЛНОПРОХОДНОЙ С ПАТРУБКОМ ДЛЯ ПОДКЛЮЧЕНИЯ ПОГРУЖНОГО ДАТЧИКА ТЕМПЕРАТУРЫ

Модель: **VT. 247**



ПС - 46300

Паспорт разработан в соответствии с требованиями ГОСТ 2.601

ТЕХНИЧЕСКИЙ ПАСПОРТ ИЗДЕЛИЯ

1. Назначение и область применения

1.1. Кран может применяться в качестве запорной арматуры на трубопроводах систем питьевого и хозяйственного назначения, горячего водоснабжения, отопления, сжатого воздуха, а также на технологических трубопроводах, транспортирующих жидкости, не агрессивные к материалам крана.

1.2. Наличие осевого резьбового патрубка позволяет присоединять к крану погружной датчик температуры, который может извлекаться и обслуживаться при перекрытом затворе крана.

1.3. Кран поставляется с осевым патрубком, заглушенным резьбовой пробкой.

1.4. Основное назначение крана – использование в квартирных узлах учета тепловой энергии, а также в смесительных узлах систем встроенного обогрева.

1.5. Использование латунных шаровых кранов в качестве регулирующей арматуры не допускается.

1.6. При DN15 и DN20 кран поставляется с ручкой-бабочкой. Кран DN25 имеет стальную флажковую рукоятку.

2. Технические характеристики

№	Характеристика	Значение
1	Класс герметичности затвора	«А»
2	Средний полный срок службы	30 лет
3	Средняя наработка на отказ	25000 циклов
4	Средний полный ресурс	55000 циклов
5	Ремонтопригодность	ремонтопригоден
6	Диапазон номинальных диаметров	От 1/2" до 1"
7	Номинальное давление ,PN	25 бар
8	Класс по типу проточной части затворного органа	полнопроходной
9	Способ управления	Ручное (1/2" и 3/4" –ручка-бабочка; 1"-флажковая рукоятка)
10	Угол поворота рукоятки	90°
11	Интервал температур рабочей среды	до 130°C
12	Присоединительная резьба для датчика температуры	M10x1,0
13	Максимальный диаметр датчика температуры	5 мм
14	Максимальная длина датчика температуры	29 мм

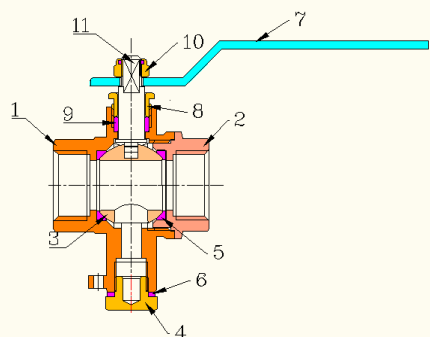
Паспорт разработан в соответствии с требованиями ГОСТ 2.601

ТЕХНИЧЕСКИЙ ПАСПОРТ ИЗДЕЛИЯ

3. Гидравлические характеристики при установленном датчике

	Значения для диаметров		
	1/2"	3/4"	1"
Условная пропускная способность, Кв, м3/час	15,9	37,7	64,5
Коэффициент сопротивления, КМС	0,32	0,18	0,15

4. Конструкция и материалы

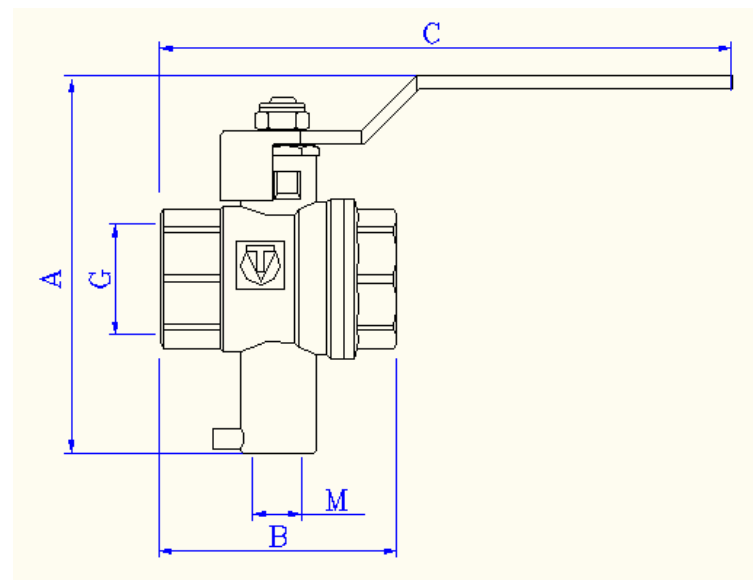


Поз.	Наименование	Материал	Марка материала	
			Россия	Европа
3	Затвор шаровой	Латунь хромированная	ЛС59-3	CW614N
1,2	Корпус	Латунь ГОШ никелированная	ЛС59-2	CW617N
11	Шток	Латунь никелированная	ЛС59-3	CW614N
4	Пробка патрубка			
8	Гайка сальниковая			
5	Кольца седельные	Тефлон с термоприсадками	Фторопласт Ф4С15УВ5	PTFE+C +EM
6	Кольцо уплотнительное			
9	Уплотнитель сальниковый			
10	Гайка крепления рукоятки	Сталь никелированная	Ст.3	FePO2 G
7-1	Стальная рукоятка (для DN25)	Сталь с покрытием ПХВ	Ст.3	FePO2 G
7-2	Ручка-бабочка (для DN15 и DN20)	Силумин с эпоксидной окраской	АК-9	

Паспорт разработан в соответствии с требованиями ГОСТ 2.601

ТЕХНИЧЕСКИЙ ПАСПОРТ ИЗДЕЛИЯ

5. Габаритные размеры



G, дюймы	A, мм	B, мм	M	C, мм	Вес, г
1/2	75	47	M10x1	114	236
3/4	80	57	M10x1	117	340
1	91	67	M10x1	138	1

6. Указания по монтажу

- Краны могут устанавливаться в любом монтажном положении.
- В соответствии с ГОСТ 12.2.063 п.3.10, «арматура не должна испытывать нагрузок от трубопровода (изгиб, сжатие, растяжение, кручение, перекосы, вибрация, несоосность патрубков, неравномерность затяжки крепежа). При необходимости должны быть предусмотрены опоры или компенсаторы, снижающие нагрузку на арматуру от трубопровода».
- Несоосность соединяемых трубопроводов не должна превышать 3мм при длине до 1м плюс 1мм на каждый последующий метр (СП73.13330.2012).
- Муфтовые соединения должны выполняться с использованием в качестве уплотнительных материалов ФУМ (фторопластовый уплотнительный материал) или льняной пряди.
- Резьбовая пробка штуцера уплотнена тефлоновой прокладкой, поэтому использование дополнительных уплотнительных материалов не требуется.

Паспорт разработан в соответствии с требованиями ГОСТ 2.601

ТЕХНИЧЕСКИЙ ПАСПОРТ ИЗДЕЛИЯ

6.6. Температурный датчик, присоединяемый к крану, должен иметь длину измерительной части не более 29 мм и диаметр не более 5 мм. Кран совместим с температурными датчиками, поставляемыми в комплекте с теплосчетчиками ВНМ-Т.

6.7. Для обслуживания или замены датчика температуры необходимо установить шаровой затвор крана в закрытое положение. При этом доступ жидкости к датчику будет перекрыт с обеих сторон. При демонтаже датчика надо учитывать, что весьма незначительное количество оставшейся жидкости может вытечь из отверстия шарового затвора и околос затворного пространства крана.

6.8. Установленный в кран датчик может быть опломбирован – для этого на шейке патрубка имеется пломбирочное ушко.

7. Указания по эксплуатации и техническому обслуживанию

7.1. Кран должен эксплуатироваться при давлении и температуре, изложенных в таблице технических характеристик.

7.2. Не допускается эксплуатировать кран с ослабленной гайкой крепления рукоятки, так как это может привести к поломке шейки штока.

7.3. Не допускается осуществлять шаровым краном регулировку потока жидкости.

7.4. Категорически запрещается допускать замерзание рабочей среды внутри крана. При осушении системы в зимний период кран должен быть оставлен полукоткрытым, чтобы рабочая среда не осталась в полостях за затвором

8. Условия хранения и транспортировки

8.1. Краны должны храниться в упаковке предприятия –изготовителя по условиям хранения 3 по ГОСТ 15150.

8.2. Транспортировка кранов должна осуществляться в соответствии с условиями 5 по ГОСТ 15150.

9. Утилизация

9.1. Утилизация изделия (переплавка, захоронение, перепродажа) производится в порядке, установленном Законами РФ от 04 мая 1999 г. № 96-ФЗ "Об охране атмосферного воздуха" (с изменениями и дополнениями), от 24 июня 1998 г. № 89-ФЗ (с изменениями и дополнениями) "Об отходах производства и потребления", от 10 января 2002 № 7-ФЗ « Об охране окружающей среды» (с изменениями и дополнениями), а также другими российскими и региональными нормами, актами, правилами, распоряжениями и пр., принятыми во использование указанных законов.

9.2. Содержание благородных металлов: **нет**

ТЕХНИЧЕСКИЙ ПАСПОРТ ИЗДЕЛИЯ

10. Возможные неисправности и способы их устранения

Неисправность	Причина	Способ устранения
Течь из-под муфтового соединения	Некачественная герметизация соединения	Разобрать соединение, заменить старый уплотнитель
Течь из-под сальниковой гайки	Износ сальникового уплотнителя	Снять ручку. Подтянуть сальниковую гайку до прекращения течи

11. Гарантийные обязательства

11.1. Изготовитель гарантирует соответствие изделий требованиям безопасности, при условии соблюдения потребителем правил использования, транспортировки, хранения, монтажа и эксплуатации.

11.2. Гарантия распространяется на все дефекты, возникшие по вине завода - изготовителя.

11.3. Гарантия не распространяется на дефекты, возникшие в случаях:

- нарушения паспортных режимов хранения, монтажа, испытания, эксплуатации и обслуживания изделия;
- ненадлежащей транспортировки и погрузо-разгрузочных работ;
- наличия следов воздействия веществ, агрессивных к материалам изделия;
- наличия повреждений, вызванных пожаром, стихией, форс - мажорными обстоятельствами;
- повреждений, вызванных неправильными действиями потребителя;
- наличия следов постороннего вмешательства в конструкцию изделия.

11.4. Изготовитель оставляет за собой право вносить в конструкцию изделия изменения, не влияющие на заявленные технические характеристики.

12. Условия гарантийного обслуживания

12.1. Претензии к качеству товара могут быть предъявлены в течение гарантийного срока.

12.2. Неисправные изделия в течение гарантийного срока ремонтируются или обмениваются на новые бесплатно. Решение о замене или ремонте изделия принимает сервисный центр. Замененное изделие или его части, полученные в результате ремонта, переходят в собственность сервисного центра.

12.3. Затраты, связанные с демонтажом, монтажом и транспортировкой неисправного изделия в период гарантийного срока Покупателю не возмещаются.

12.4. В случае необоснованности претензии, затраты на диагностику и экспертизу изделия оплачиваются Покупателем.

12.5. Изделия принимаются в гарантийный ремонт (а также при возврате) полностью укомплектованными.

Valtec s.r.l.
Amministratore
Delegato

ТЕХНИЧЕСКИЙ ПАСПОРТ ИЗДЕЛИЯ

ГАРАНТИЙНЫЙ ТАЛОН № _____

Наименование товара

**КРАН ШАРОВЫЙ С ПАТРУБКОМ ДЛЯ ДАТЧИКА
ТЕМПЕРАТУРЫ**

№	Модель	Размер	Количество
1	<i>VT. 247</i>		
2			

Название и адрес торгующей организации _____

Дата продажи _____ Подпись продавца _____

Штамп или печать
торгующей организации

Штамп о приемке

С условиями гарантии СОГЛАСЕН:

ПОКУПАТЕЛЬ _____ (подпись)

**Гарантийный срок - Десять лет (сто двадцать месяцев) с
даты продажи конечному потребителю**

По вопросам гарантийного ремонта, рекламаций и претензий к качеству изделий обращаться в сервисный центр по адресу: : г.Санкт-Петербург, ул. Профессора Качалова, дом 11, корпус 3, литер «А», тел/факс (812)3247750

При предъявлении претензии к качеству товара, покупатель предоставляет следующие документы:

1. Заявление в произвольной форме, в котором указываются:
 - название организации или Ф.И.О. покупателя, фактический адрес и контактные телефоны;
 - название и адрес организации, производившей монтаж;
 - основные параметры системы, в которой использовалось изделие;
 - краткое описание дефекта.
2. Документ, подтверждающий покупку изделия (накладная, квитанция).
3. Акт гидравлического испытания системы, в которой монтировалось изделие.
4. Настоящий заполненный гарантийный талон.

Отметка о возврате или обмене товара:

Дата: «__» _____ 20__ г. Подпись _____

ТЕХНИЧЕСКИЙ ПАСПОРТ ИЗДЕЛИЯ