

ТЕХНИЧЕСКИЙ ПАСПОРТ ИЗДЕЛИЯ



Производитель: VALTEC s.r.l., Via Pietro Cossa, 2, 25135-Brescia, ITALY



ИНВЕРТОР ДЛЯ КОСЫХ ФИЛЬТРОВ

Модель: **VT. 116**



ПС - 46189

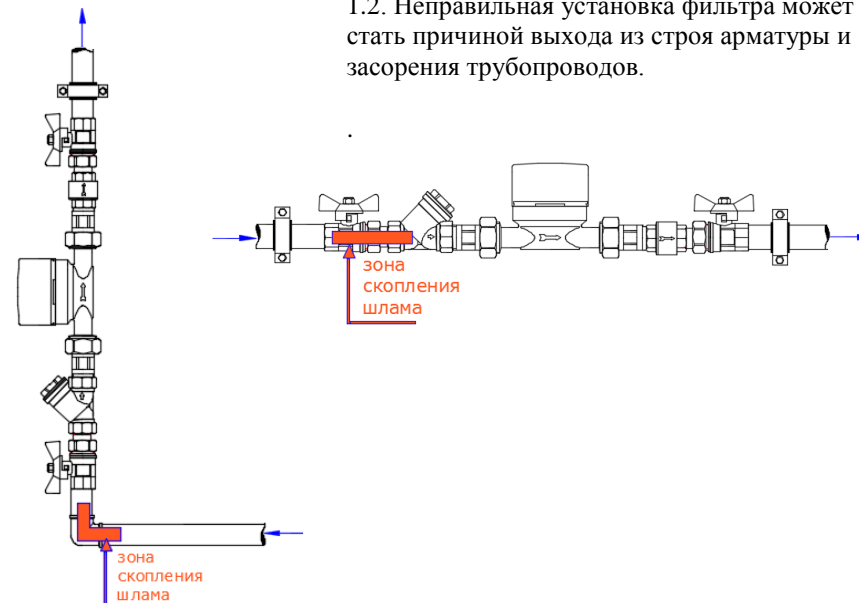
Паспорт разработан в соответствии с требованиями ГОСТ 2.601

ТЕХНИЧЕСКИЙ ПАСПОРТ ИЗДЕЛИЯ

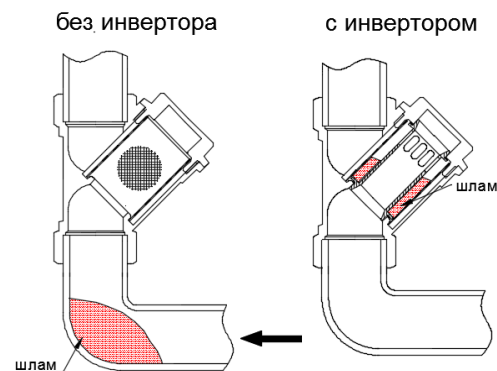
1. Назначение и область применения

1.1. Инвертор используется при неправильной установке косых фильтров VT.190; 191; 192; 193 в существующих водопроводных системах.

1.2. Неправильная установка фильтра может стать причиной выхода из строя арматуры и засорения трубопроводов.



1.3. Инвертор устанавливается в колбу существующего фильтра и, разворачивая поток в фильтровальной камере на 180°, предотвращает засорение подводящего участка трубопровода.



Паспорт разработан в соответствии с требованиями ГОСТ 2.601

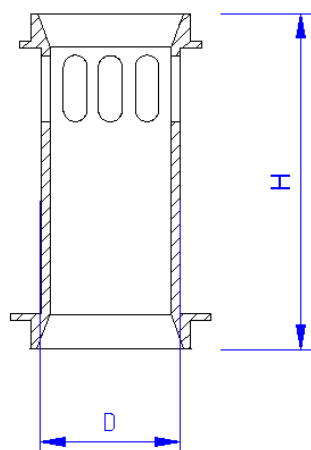
ТЕХНИЧЕСКИЙ ПАСПОРТ ИЗДЕЛИЯ

1.4. Инвертор состоит из латунной (CW614N) никелированной инвертирующей гильзы и сетчатого фильтроэлемента из нержавеющей стали AISI 316.

2. Технические характеристики

№	Характеристика	Ед.изм.	Значение
1	Средний полный срок службы	лет	20
2	Рабочее давление	МПа	1,6
3	Пробное давление	МПа	1,5
4	Температура рабочей среды	°С	до 130
5	Пропускная способность фильтра с установленным инвертором (в скобках показана Kv фильтра без инвертора)		
5.1.	- 1/2"	м3/час	2,2 (3,15)
5.2.	- 3/4"	м3/час	3,8 (5,0)
5.3.	- 1"	м3/час	6,4 (9,9)
6	Размер ячеек фильтроэлемента	мкм	500

3. Габаритные размеры



Размер фильтра	D,мм	H,мм	Вес,г
1/2"	14	34	13
3/4"	19	39	25
1"	25	44	40

ТЕХНИЧЕСКИЙ ПАСПОРТ ИЗДЕЛИЯ

4. Указания по монтажу

4.1. Инвертор устанавливается в фильтры VT.190; 191; 192; 193 вместо существующих фильтроэлементов таким образом, чтобы окошки в инвертирующей гильзе располагались ближе к пробке фильтровальной камеры.

4.2. Смысл в установке инвертора есть только тогда, когда существующий фильтр механической очистки смонтирован неверно, а именно: пробка фильтровальной камеры направлена вверх, и отсутствует возможность развернуть фильтр.

5. Указания по эксплуатации и техническому обслуживанию

5.1. Инвертор должен эксплуатироваться при давлении и температуре, изложенных в таблице технических характеристик.

5.2. Фильтр с установленным инвертором нуждается в более частой прочистке, чем фильтр без инвертора.

5.2. Для очистки фильтроэлемента откручивается пробка фильтровальной камеры, извлекается инвертор с фильтроэлементом; фильтроэлемент снимается с инвертирующей гильзы и прочищается.

5.3. При сильном засорении или повреждении фильтроэлемент должен быть заменён.

6. Условия хранения и транспортировки

6.1. Изделия должны храниться в упаковке предприятия –изготовителя по условиям хранения 3 по ГОСТ 15150.

6.2. Транспортировка изделий должна осуществляться в соответствии с условиями 5 по ГОСТ 15150.

7. Утилизация

7.1. Утилизация изделия (переплавка, захоронение, перепродажа) производится в порядке, установленном Законами РФ от 04 мая 1999 г. № 96-ФЗ "Об охране атмосферного воздуха" (в редакции от 01.01.2015), от 24 июня 1998 г. № 89-ФЗ (в редакции от 01.02.2015г) "Об отходах производства и потребления", от 10 января 2002 № 7-ФЗ « Об охране окружающей среды» (в редакции от 01.01.2015), а также другими российскими и региональными нормами, актами, правилами, распоряжениями и пр., принятыми во исполнение указанных законов.

7.2. Содержание благородных металлов: *нет*

ТЕХНИЧЕСКИЙ ПАСПОРТ ИЗДЕЛИЯ

8. Гарантийные обязательства

8.1. Изготовитель гарантирует соответствие изделия требованиям безопасности, при условии соблюдения потребителем правил использования, транспортировки, хранения, монтажа и эксплуатации.

8.2. Гарантия распространяется на все дефекты, возникшие по вине завода-изготовителя.

8.3. Гарантия не распространяется на дефекты, возникшие в случаях:

- нарушения паспортных режимов хранения, монтажа, испытания, эксплуатации и обслуживания изделия;
- ненадлежащей транспортировки и погрузо-разгрузочных работ;
- наличия следов воздействия веществ, агрессивных к материалам изделия;
- наличия повреждений, вызванных пожаром, стихией, форс - мажорными обстоятельствами;
- повреждений, вызванных неправильными действиями потребителя;
- наличия следов постороннего вмешательства в конструкцию изделия.

8.4. Производитель оставляет за собой право внесения изменений в конструкцию, улучшающие качество изделия при сохранении основных эксплуатационных характеристик.

9. Условия гарантийного обслуживания

9.1. Претензии к качеству товара могут быть предъявлены в течение гарантийного срока.

9.2. Неисправные изделия в течение гарантийного срока ремонтируются или обмениваются на новые бесплатно. Решение о замене или ремонте изделия принимает сервисный центр. Замененное изделие или его части, полученные в результате ремонта, переходят в собственность сервисного центра

9.3. Затраты, связанные с демонтажом, монтажом и транспортировкой неисправного изделия в период гарантийного срока Покупателю не возмещаются.

9.4. В случае необоснованности претензии, затраты на диагностику и экспертизу изделия оплачиваются Покупателем.

9.5. Изделия принимаются в гарантийный ремонт (а также при возврате) полностью укомплектованными

Valtec s.r.l.
Amministratore
Delegato

ТЕХНИЧЕСКИЙ ПАСПОРТ ИЗДЕЛИЯ

ГАРАНТИЙНЫЙ ТАЛОН № _____

Наименование товара

ИНВЕРТОР ДЛЯ КОСЫХ ФИЛЬТРОВ

№	Модель	Размер	Количество
1	<i>VT.116</i>		
2			

Название и адрес торгующей организации _____

Дата продажи _____ Подпись продавца _____

Штамп или печать
торгующей организации

Штамп о приемке

С условиями гарантии СОГЛАСЕН:

ПОКУПАТЕЛЬ _____ (подпись)

Гарантийный срок - Десять лет (сто двадцать месяцев) с даты продажи конечному потребителю

По вопросам гарантийного ремонта, рекламаций и претензий к качеству изделий обращаться в сервисный центр по адресу: г. Санкт-Петербург, ул. Профессора Качалова, дом 11, корпус 3, литер «А», тел/факс (812)3247750

При предъявлении претензии к качеству товара, покупатель предоставляет следующие документы:

1. Заявление в произвольной форме, в котором указываются:
 - название организации или Ф.И.О. покупателя, фактический адрес и контактные телефоны;
 - название и адрес организации, производившей монтаж;
 - основные параметры системы, в которой использовалось изделие;
 - краткое описание дефекта.
2. Документ, подтверждающий покупку изделия (накладная, квитанция).
3. Акт гидравлического испытания системы, в которой монтировалось изделие.
4. Настоящий заполненный гарантийный талон.

Отметка о возврате или обмене товара: _____

Дата: «__» _____ 20__ г. Подпись _____