
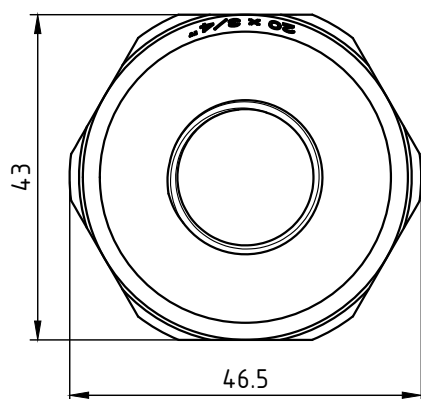
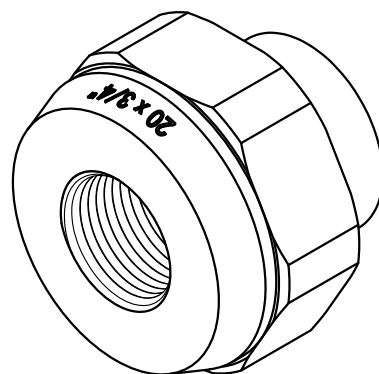
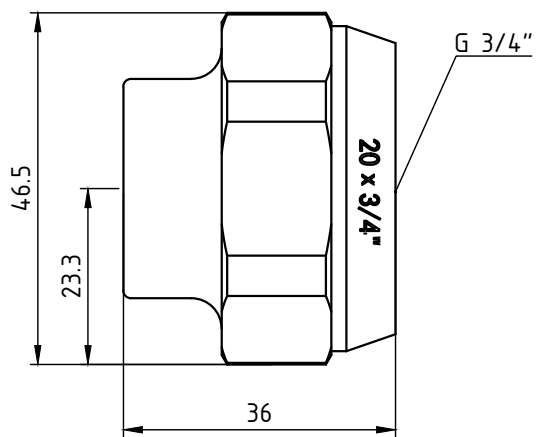
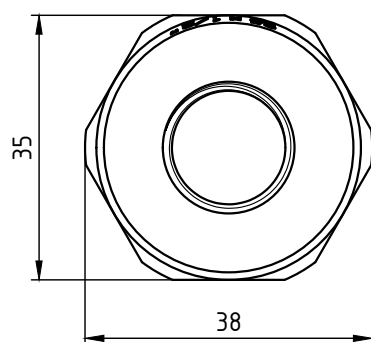
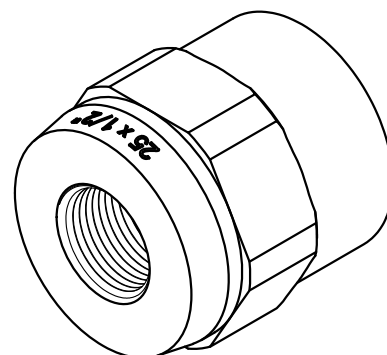
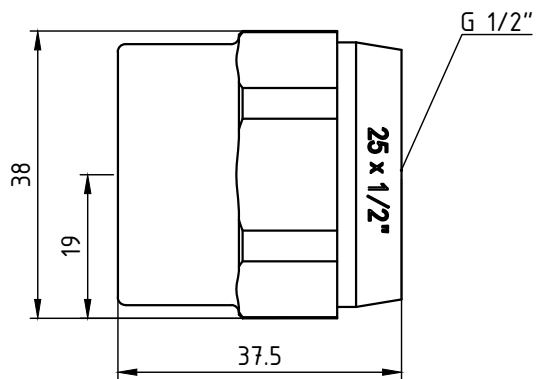


VTp.702.0.02004

					VTp.702.0.02004			
Изм.	Лист	№ докум.	Подп.	Дата	Соединитель с переходом на наружную резьбу 20x1/2"	Лит.	Масса	Масштаб
Разраб							0,044	1:1
Пров								
Т. контр.						Лист 1	Листов 7	
Н. контр.					Общий вид			
Утв.								

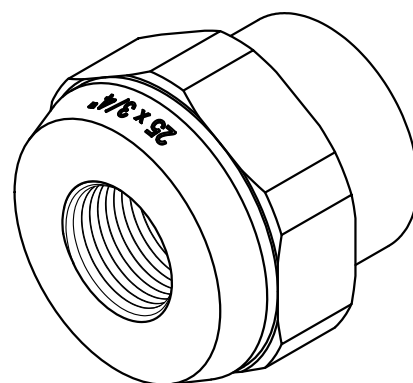
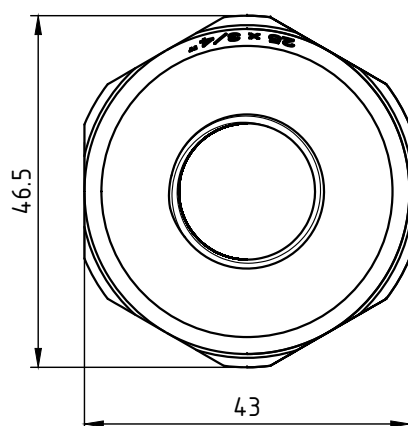
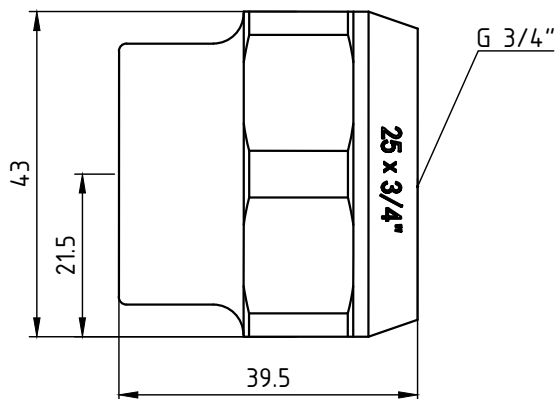


					VTp.702.0.02005					
							Лист	Масса	Масштаб	
Изм.	Лист	№ докум.	Подп.	Дата	Соединитель с переходом на наружную резьбу 20x3/4"			0,058	1:1	
Разраб										
Пров										
Т. контр.										
					Общий вид		Лист 2		Листов 7	
							VALTEC			
Н. контр.										
Утв.										




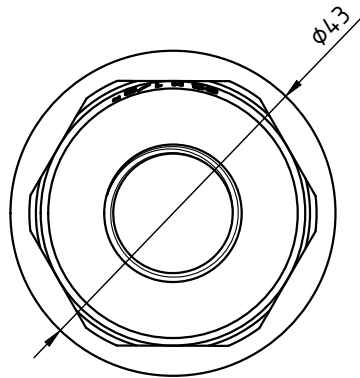
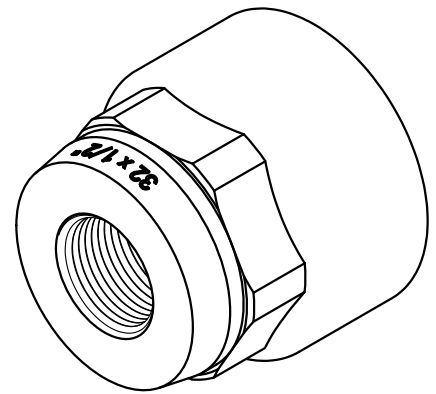
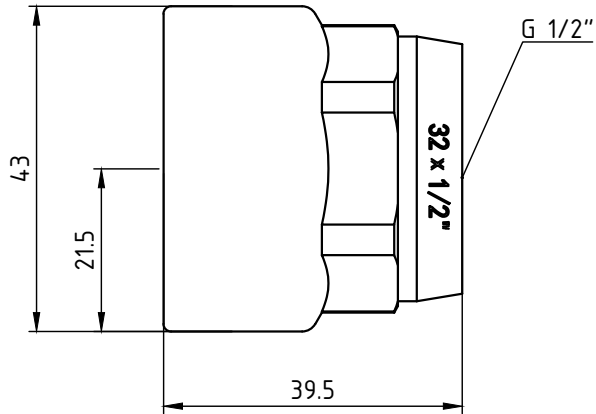
VTp.702.0.02504

					VTp.702.0.02504			
Изм.	Лист	№ докум.	Подп.	Дата	Соединитель с переходом на наружную резьбу 25x1/2"	Лит.	Масса	Масштаб
Разраб							0,041	1:1
Пров								
Т. контр.						Лист 3	Листов 7	
Н. контр.					Общий вид			
Утв.								



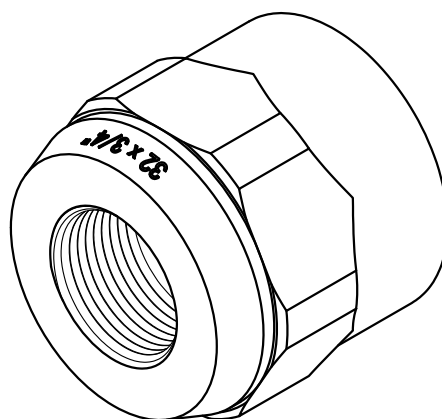
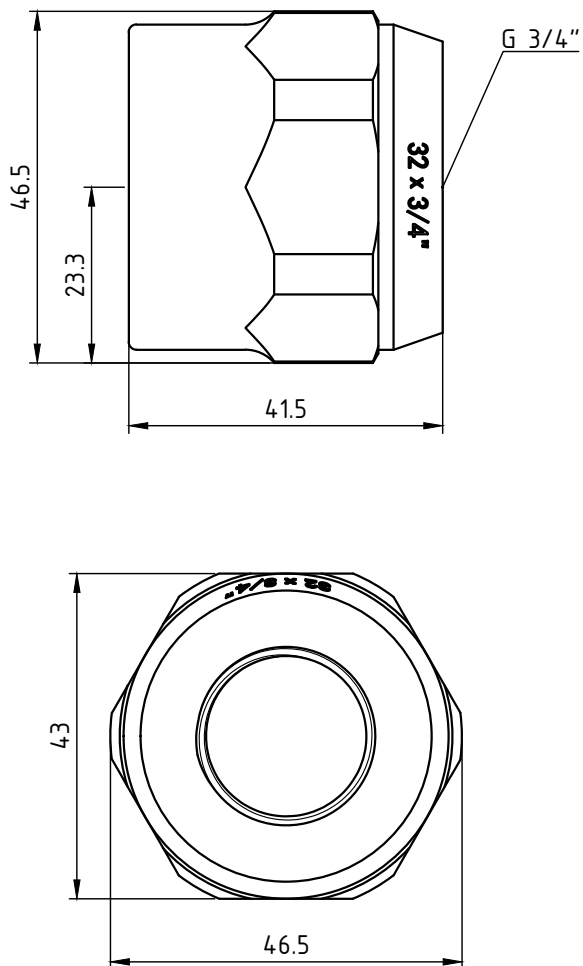
VTp.702.0.02505

					VTp.702.0.02505			
Изм.	Лист	№ докум.	Подп.	Дата	Соединитель с переходом на наружную резьбу 25x3/4"	Лит.	Масса	Масштаб
Разраб							0,06	1:1
Пров								
Т. контр.						Лист 4	Листов 7	
Н. контр.					Общий вид			
Утв.								

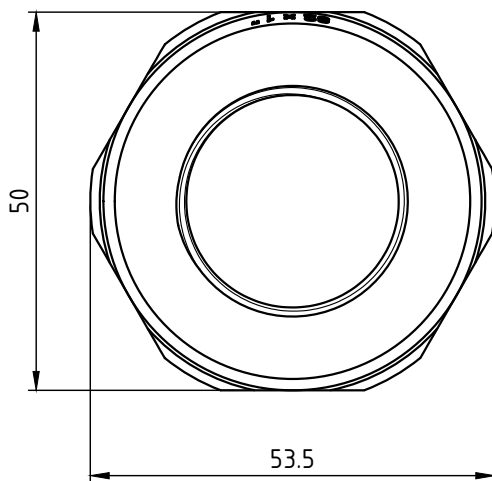
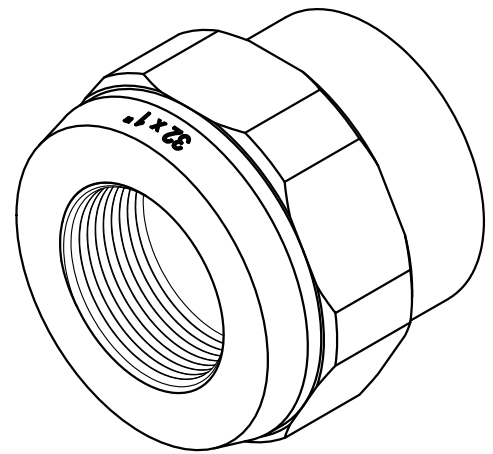
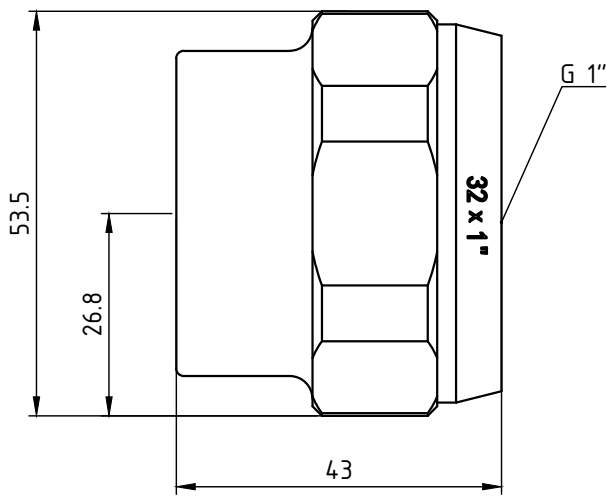


VTp.702.0.03204


Изм.	Лист	№ докум.	Подп.	Дата	Соединитель с переходом на наружную резьбу 32x1/2"	Лист	Масса	Масштаб
Разраб							0,048	1:1
Пров								
Т. контр.						Лист 5	Листов 7	
Н. контр.					Общий вид			
Утв.								



					VTp.702.0.03205					
							Лист	Масса	Масштаб	
Изм.	Лист	№ докум.	Подп.	Дата	Соединитель с переходом на наружную резьбу 32x3/4"			0,064	1:1	
Разраб										
Пров										
Т. контр.										
					Общий вид		Лист 6		Листов 7	
							VALTEC			
Н. контр.										
Утв.										



VTp.702.0.03206

					VTp.702.0.03206			
Изм.	Лист	№ докум.	Подп.	Дата	Соединитель с переходом на наружную резьбу 32x1"	Лит.	Масса	Масштаб
Разраб							0,084	1:1
Пров								
Т. контр.						Лист 7	Листов 7	
Н. контр.					Общий вид			
Утв.								