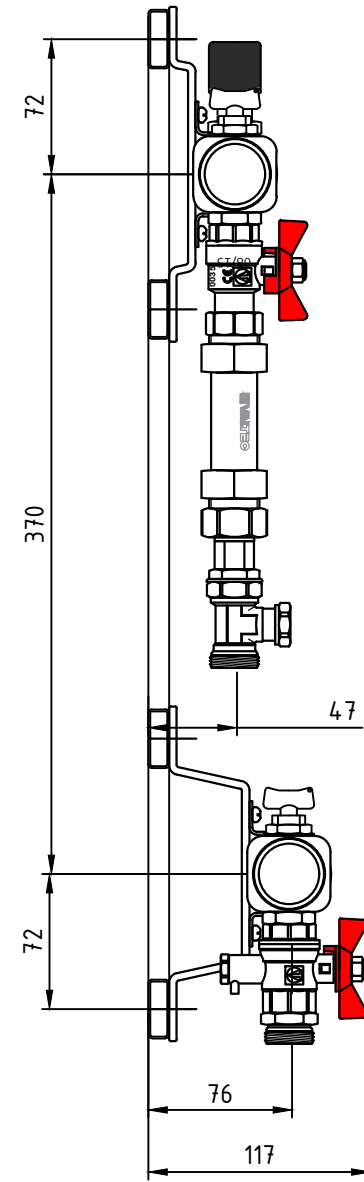
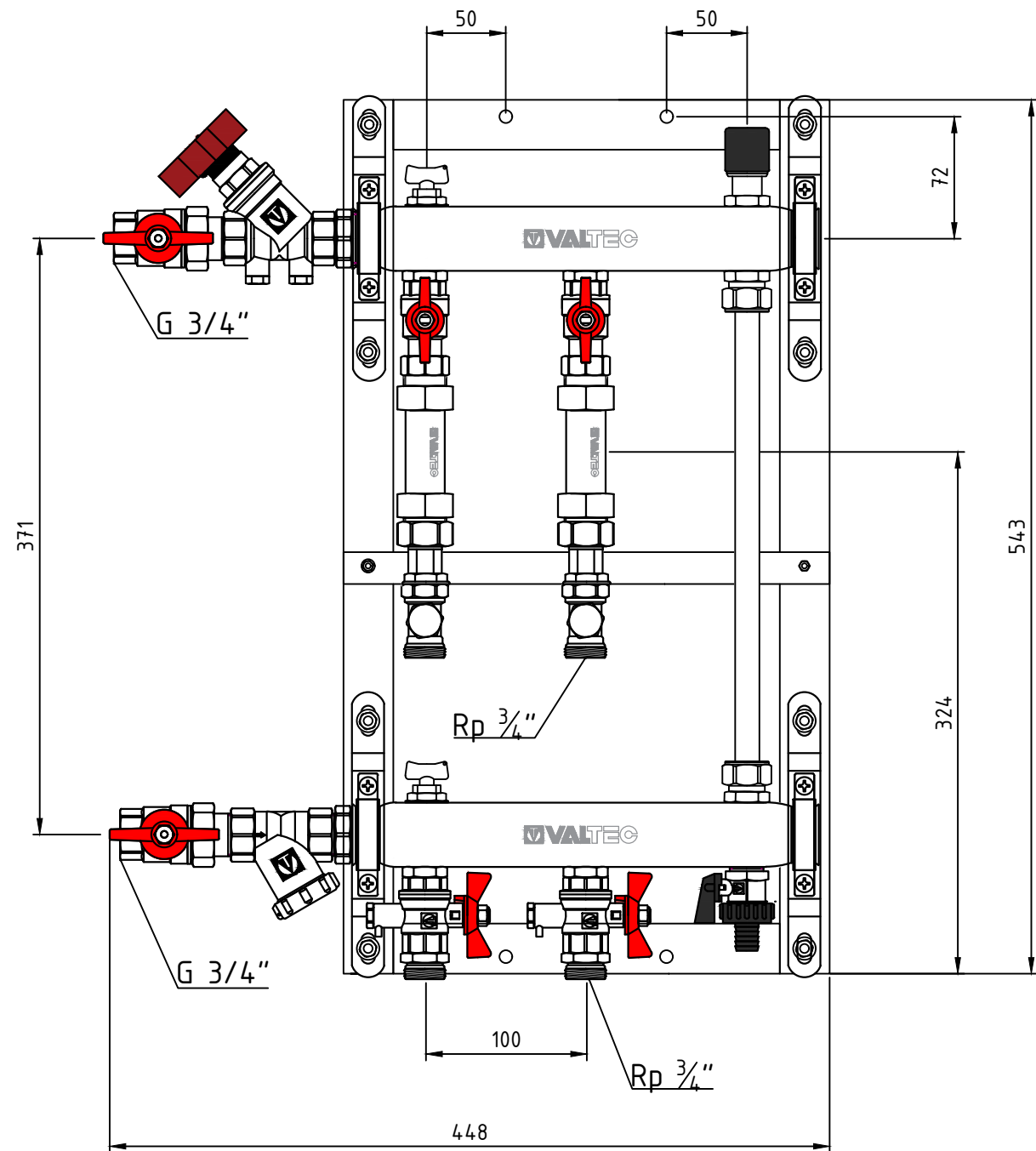
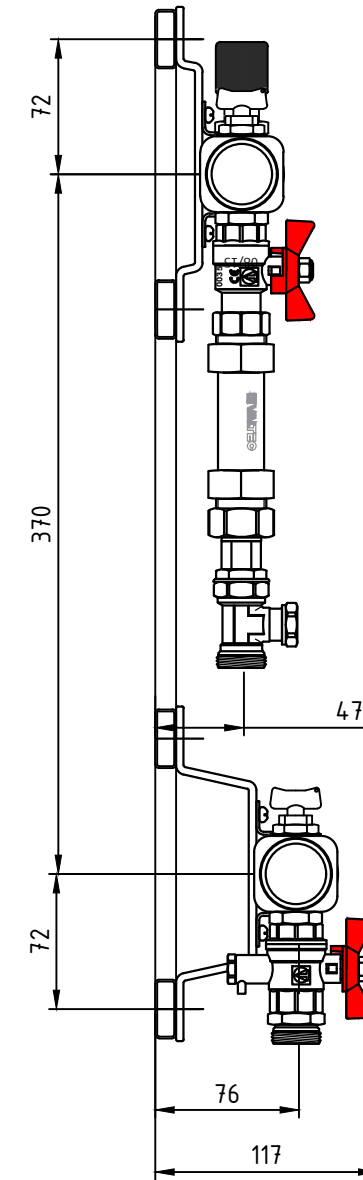
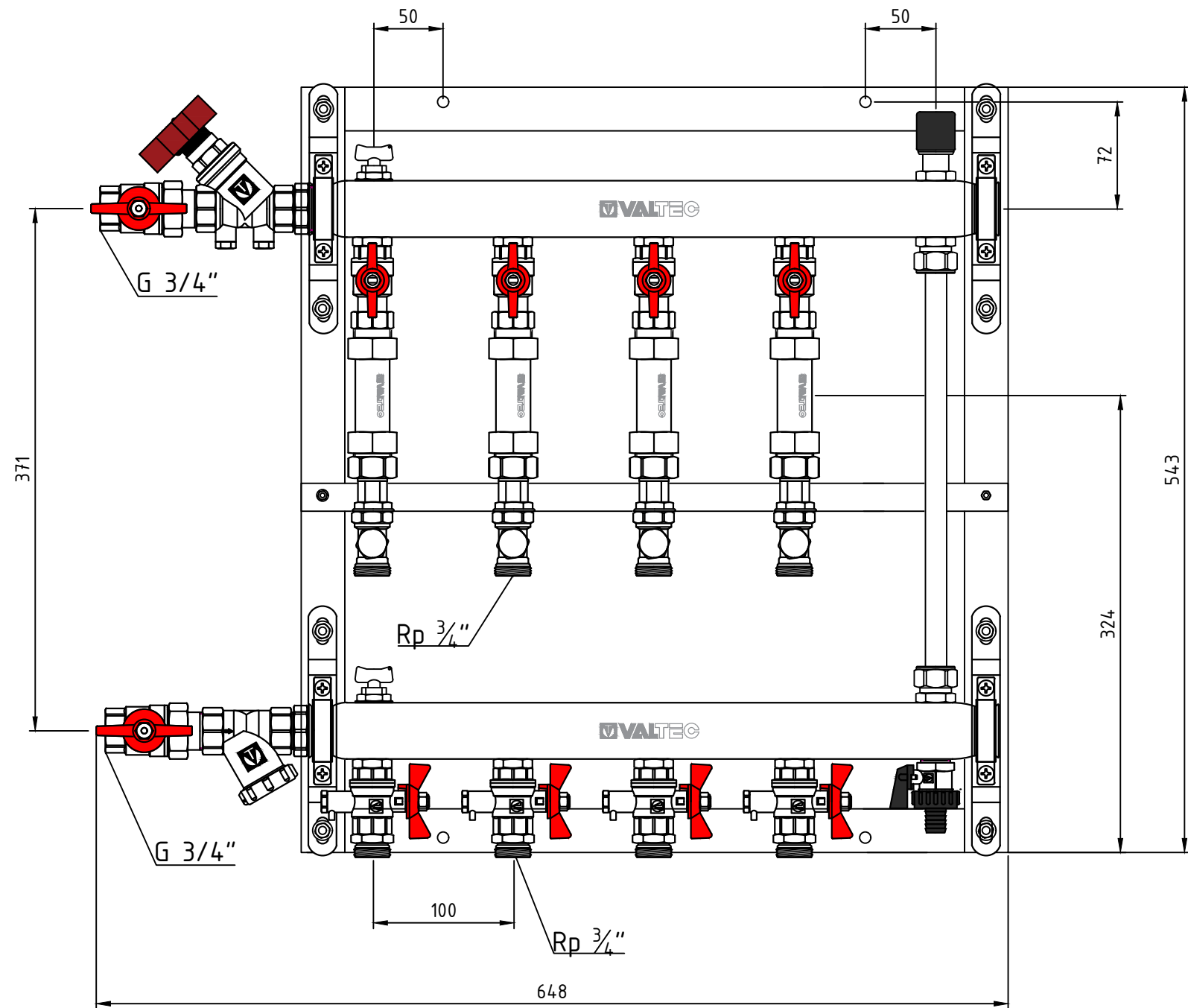


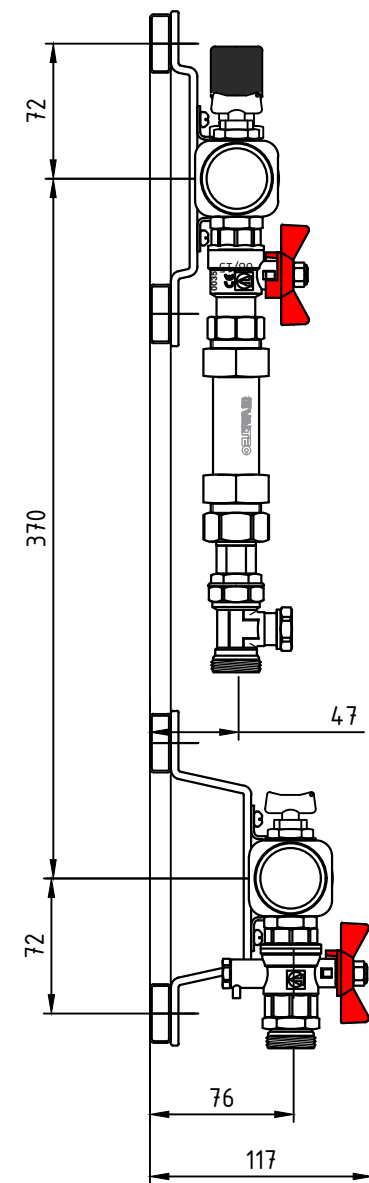
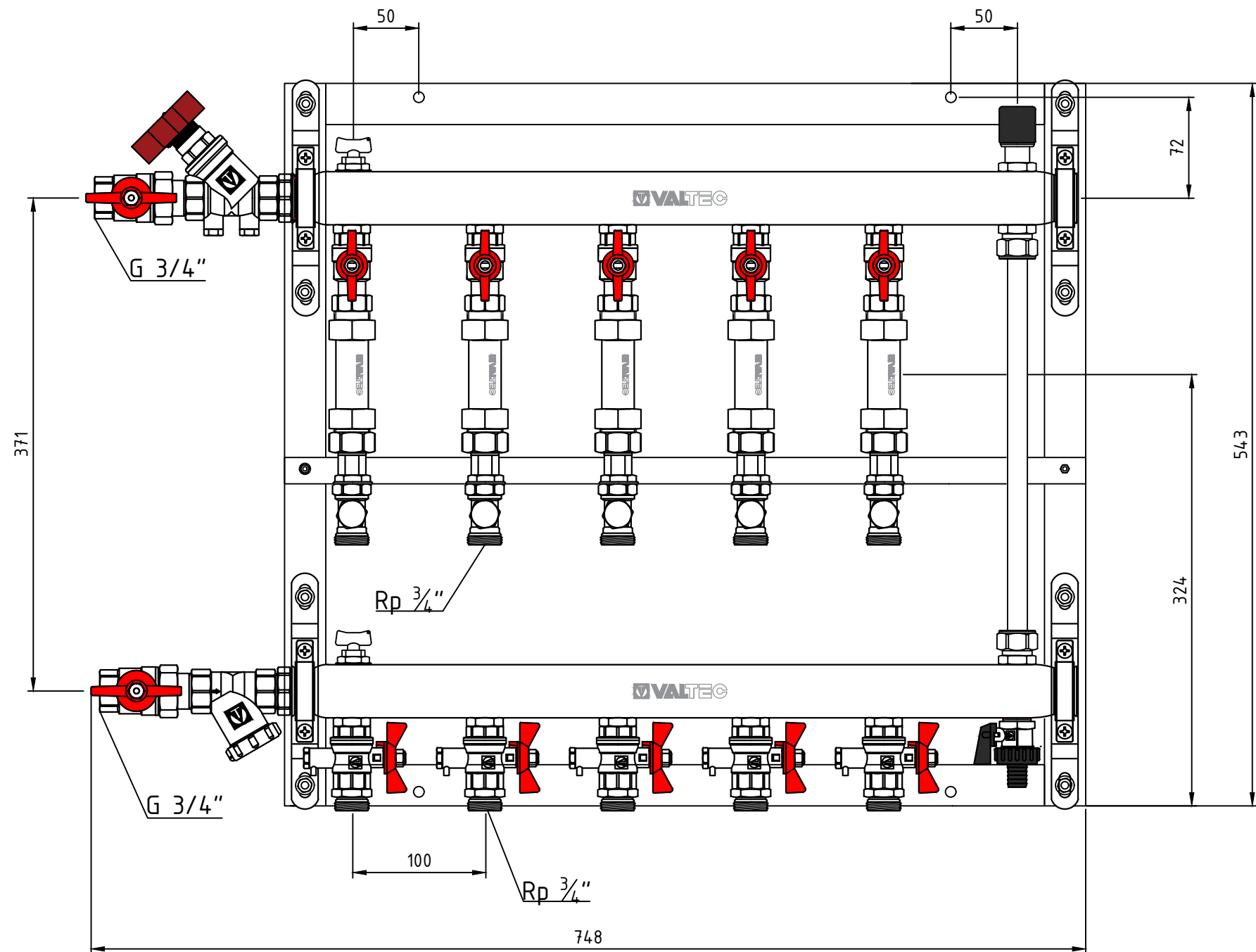
					VT.GPR.05S04.L2			
Изм.	Лист	№ докум.	Подп.	Дата	Этажный распределительный узел для системы отопления с балансировочным клапаном 3/4" с перепускным клапаном левый	Лит.	Масса	Масштаб
Разраб							7,2 кг	1:4
Пров						Лист 1	Листов 16	
Т. контр.						VALTEC		
Н. контр.					Общий вид			
Утв.								



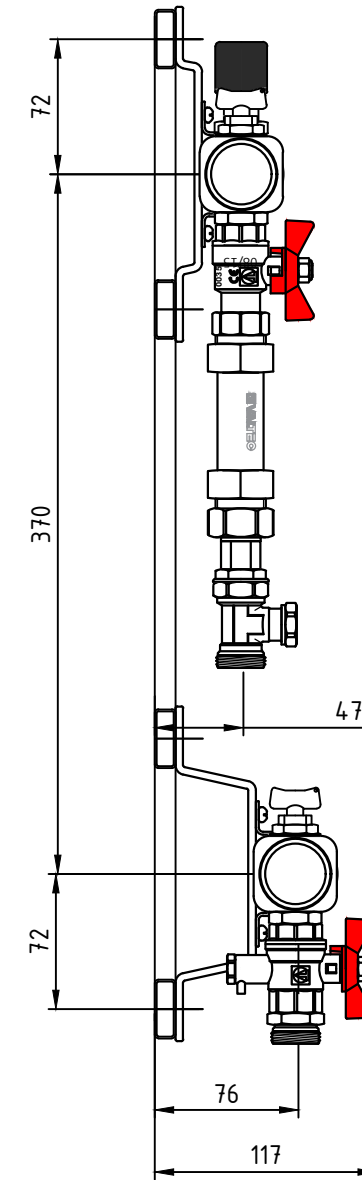
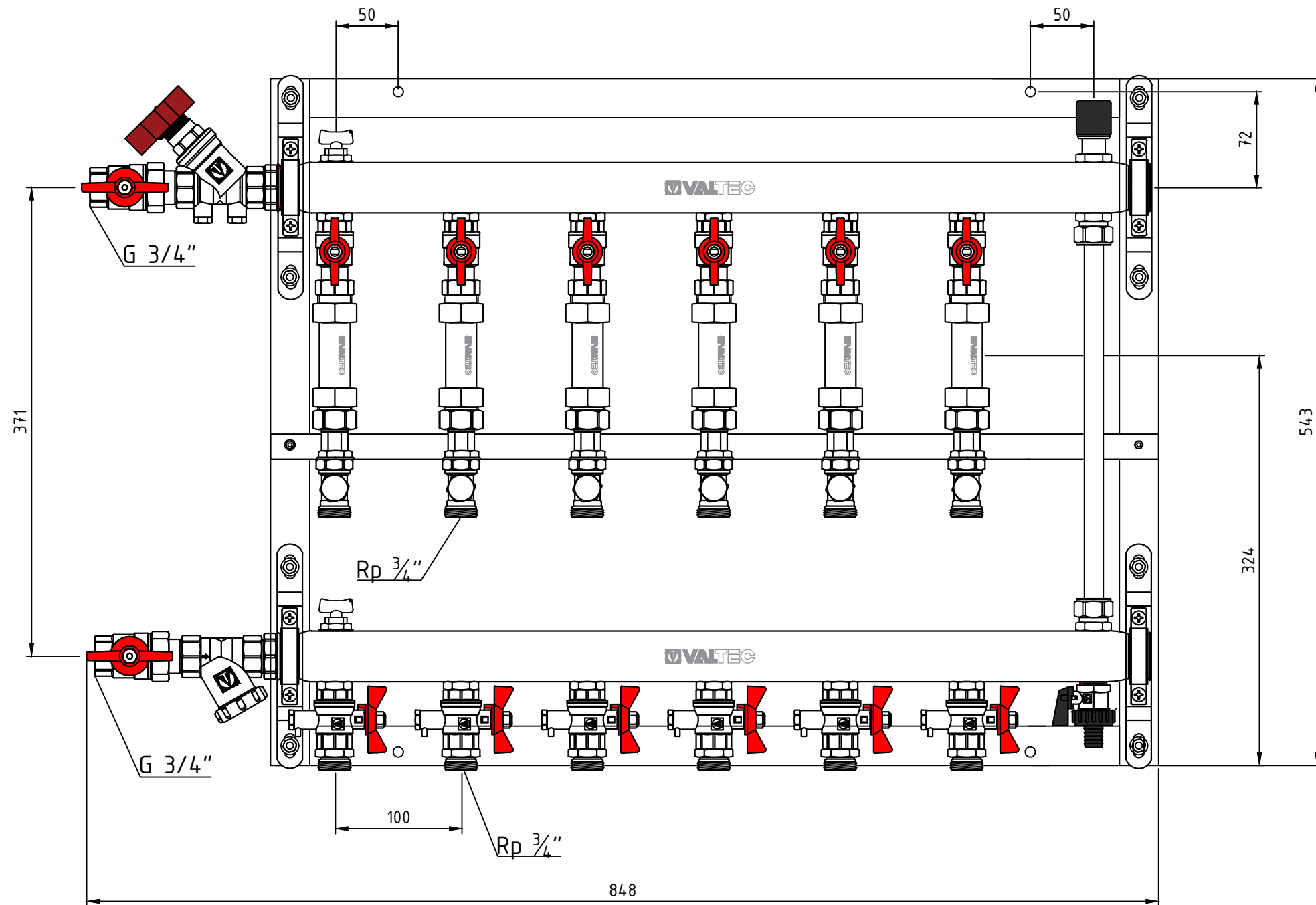
					VT.GPR.05S04.L3			
Изм.	Лист	№ докум.	Подп.	Дата	Этажный распределительный узел для системы отопления с балансировочным клапаном 3/4" с перепускным клапаном левый	Лит.	Масса	Масштаб
Разраб							8,0 кг	1:4
Пров						Лист 2	Листов 16	
Т. контр.								
Н. контр.					Общий вид			
Утв.					VALTEC			



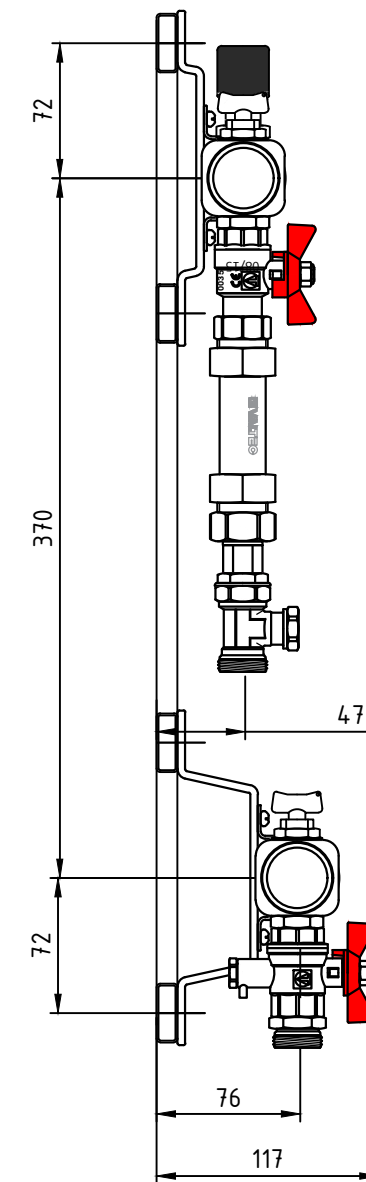
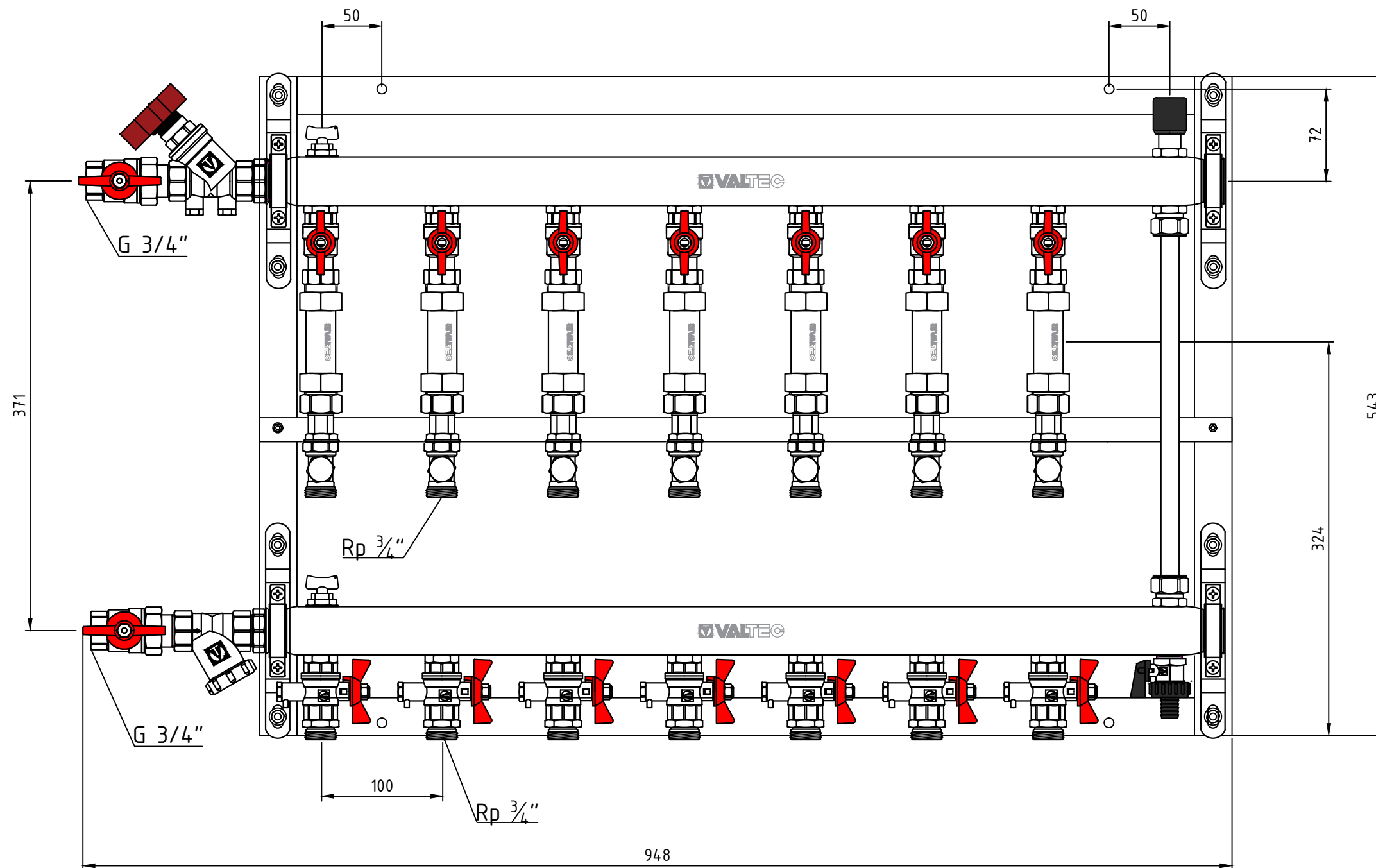
					VT.GPR.05S04.L4			
Изм.	Лист	№ докум.	Подп.	Дата	Этажный распределительный узел для системы отопления с балансировочным клапаном 3/4" с перепускным клапаном левый	Лит.	Масса	Масштаб
Разраб							9,2 кг	1:4
Пров						Лист 3	Листов 16	
Т. контр.						VALTEC		
Н. контр.								
Утв.					Общий вид			



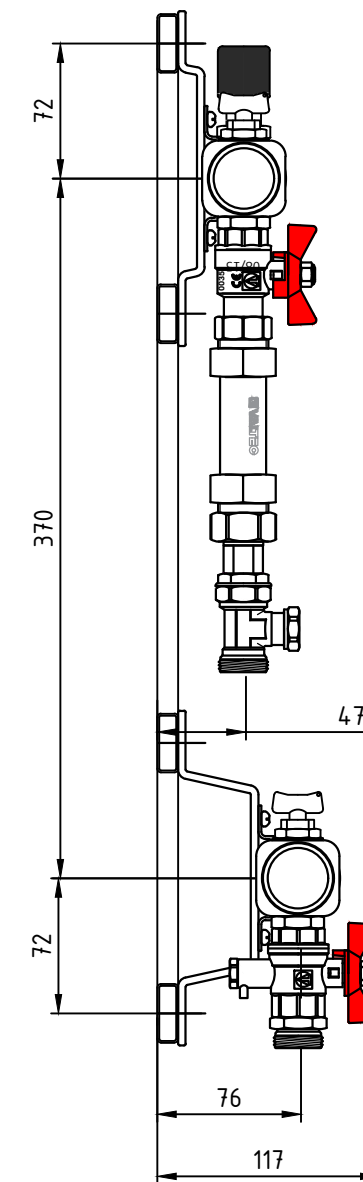
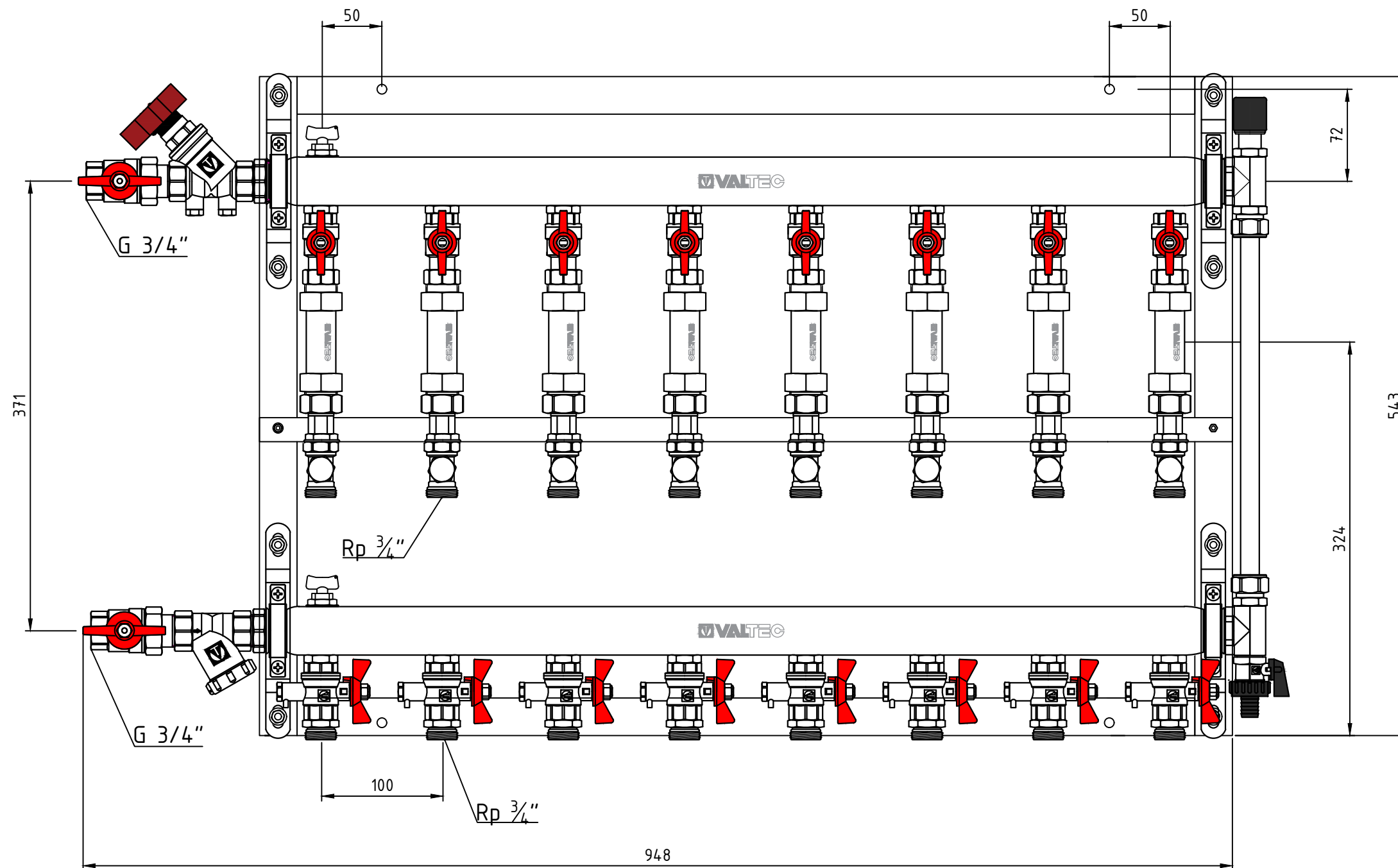
					VT.GPR.05S04.L5			
Изм.	Лист	№ докум.	Подп.	Дата	Этажный распределительный узел для системы отопления с балансировочным клапаном 3/4" с перепускным клапаном левый	Лит.	Масса	Масштаб
Разраб							10,5 кг	1:4
Пров								
Т. контр.						Лист 4	Листов 16	
Н. контр.						Общий вид		
Утв.					VALTEC			



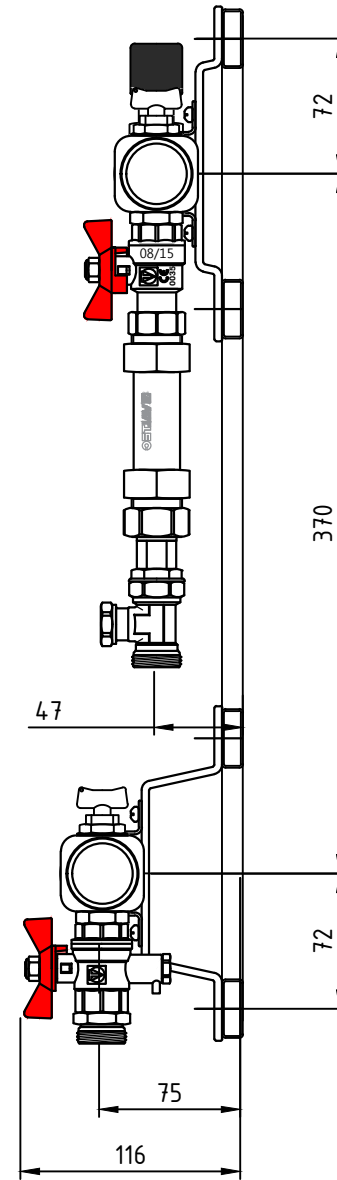
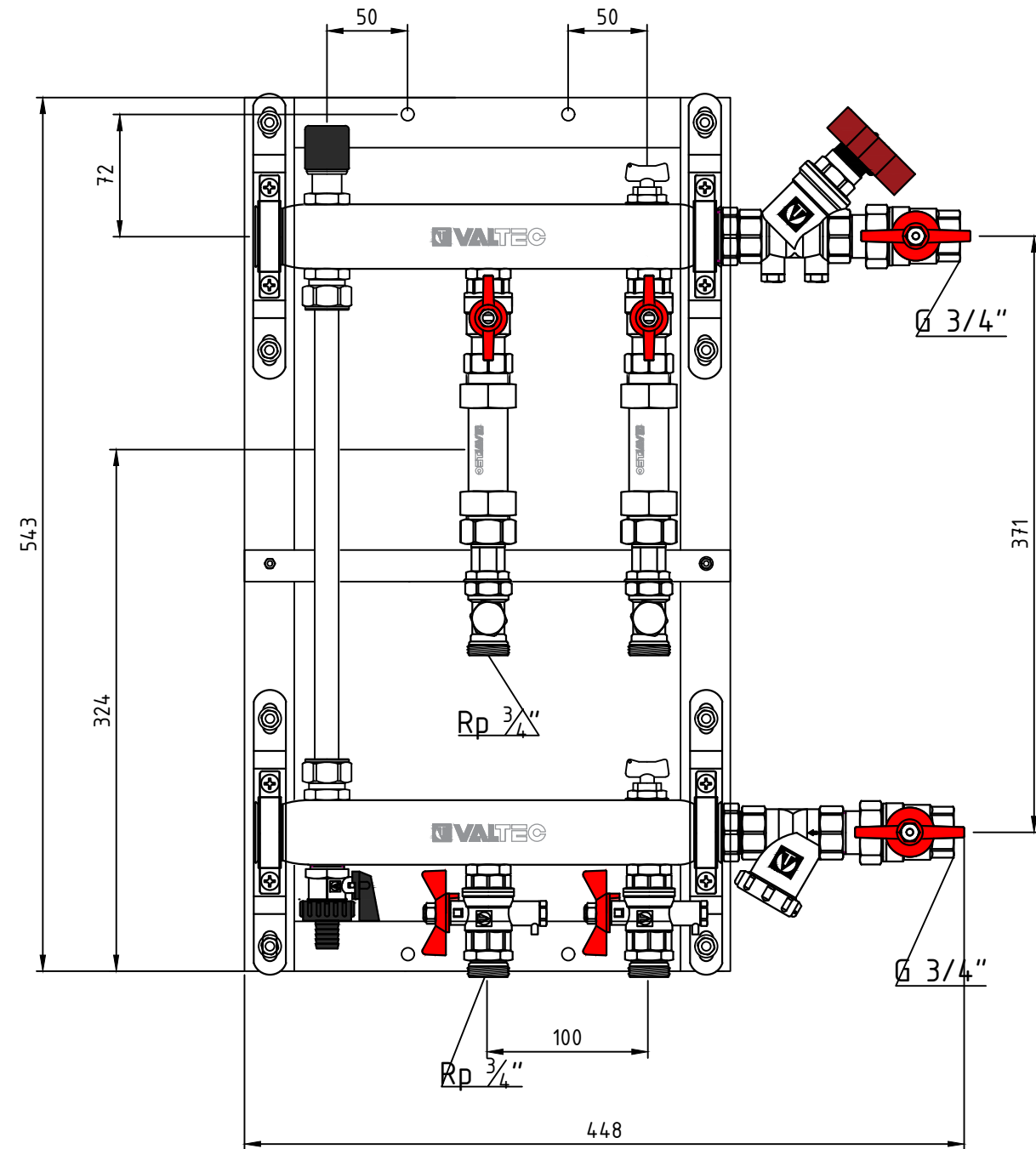
					VT.GPR.05S04.L6			
Изм.	Лист	№ докум.	Подп.	Дата	Этажный распределительный узел для системы отопления с балансировочным клапаном 3/4" с перепускным клапаном левый	Лит.	Масса	Масштаб
Разраб							11,8 кг	1:4
Пров						Лист 5	Листов 16	
Т. контр.						VALTEC		
Н. контр.					Общий вид			
Утв.								



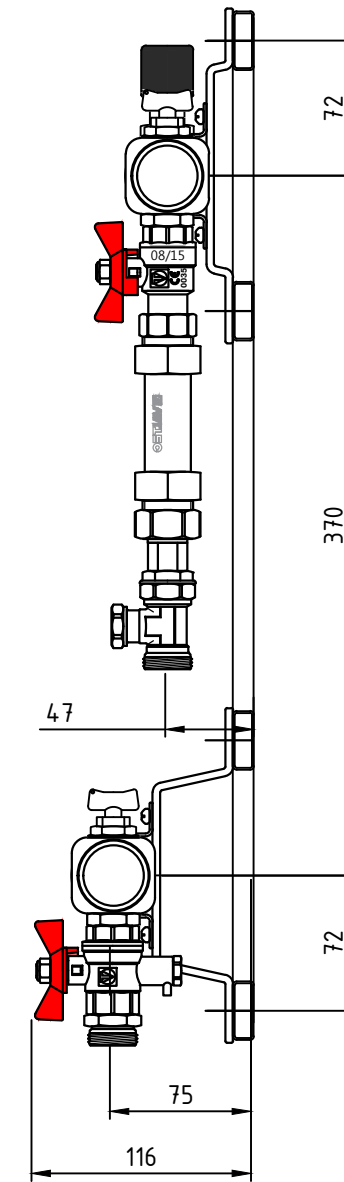
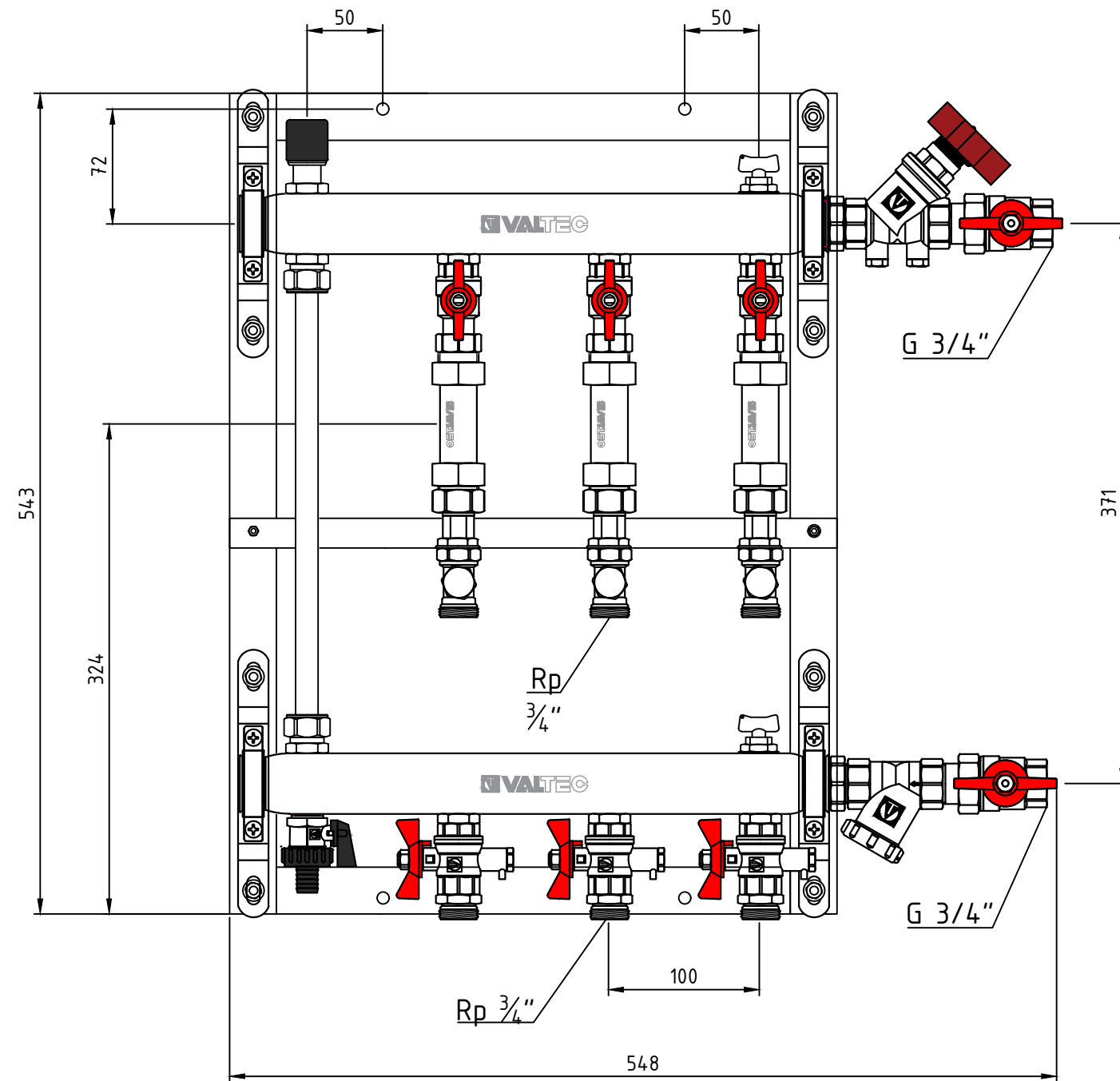
					VT.GPR.05S04.L7			
Изм.	Лист	№ докум.	Подп.	Дата	Этажный распределительный узел для системы отопления с балансировочным клапаном 3/4" с перепускным клапаном левый	Лит.	Масса	Масштаб
Разраб							13,1 кг	1:4
Пров						Лист 6	Листов 16	
Т. контр.						VALTEC		
Н. контр.					Общий вид			
Утв.								



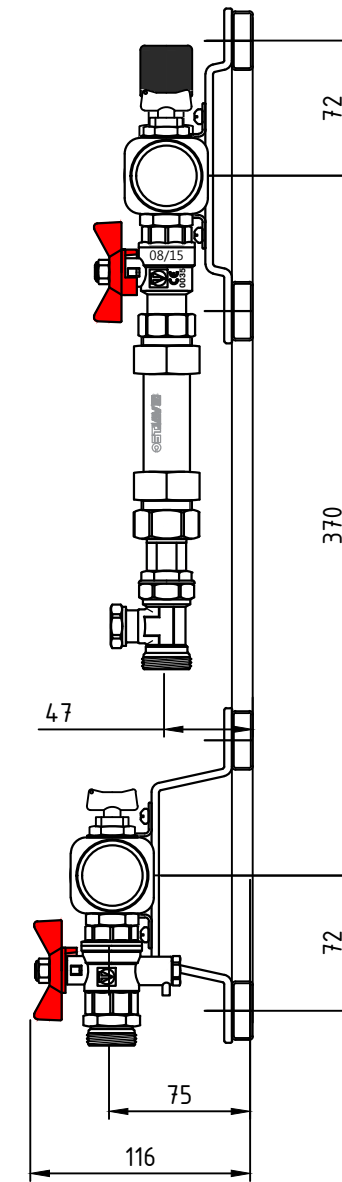
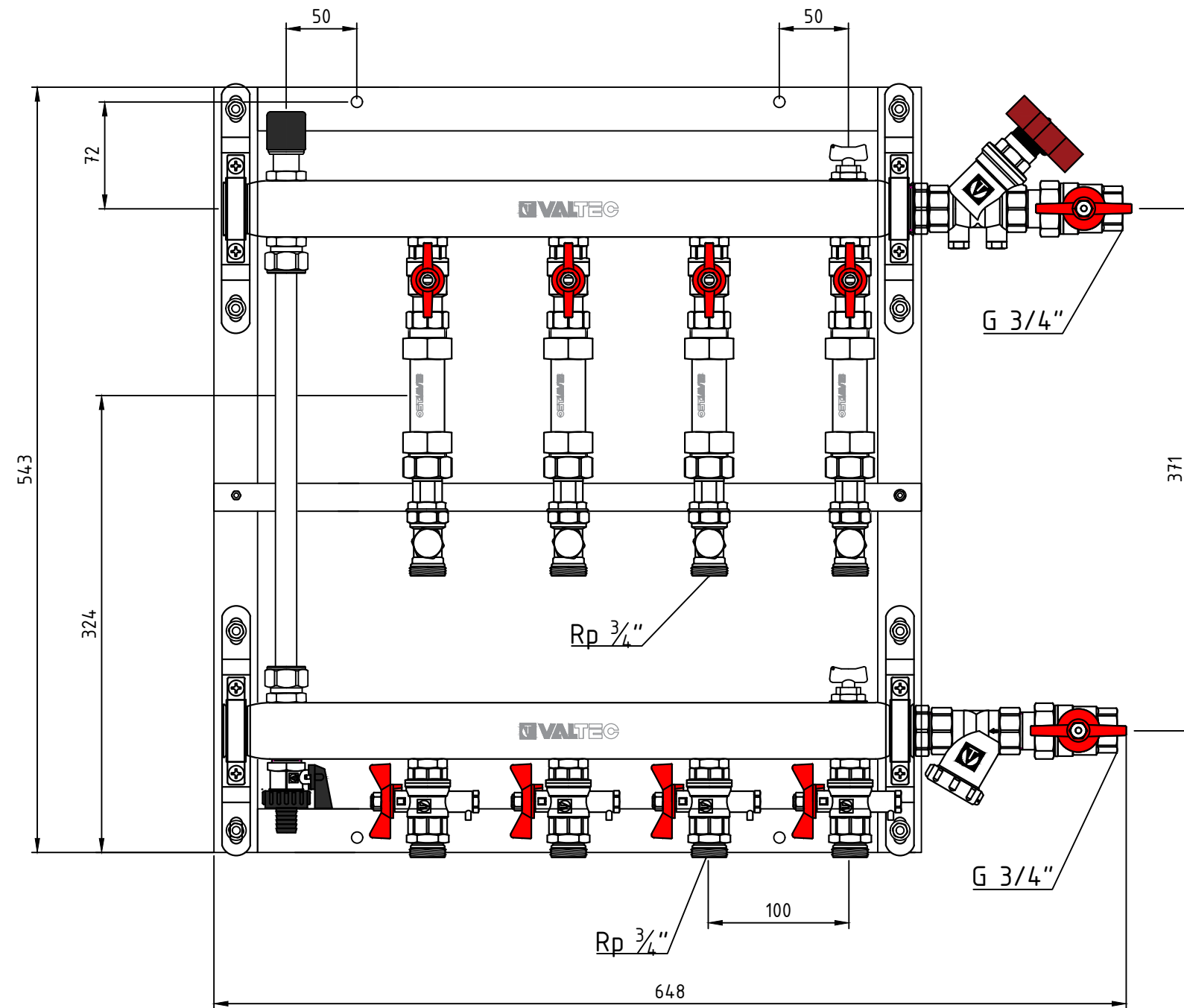
					VT.GPR.05S04.L8			
Изм.	Лист	№ докум.	Подп.	Дата	Этажный распределительный узел для системы отопления с балансировочным клапаном 3/4" с перепускным клапаном левый	Лист.	Масса	Масштаб
Разраб							14,3 кг	1:4
Пров						7	Листов 16	
Т. контр.						VALTEC		
Н. контр.					Общий вид			
Утв.								



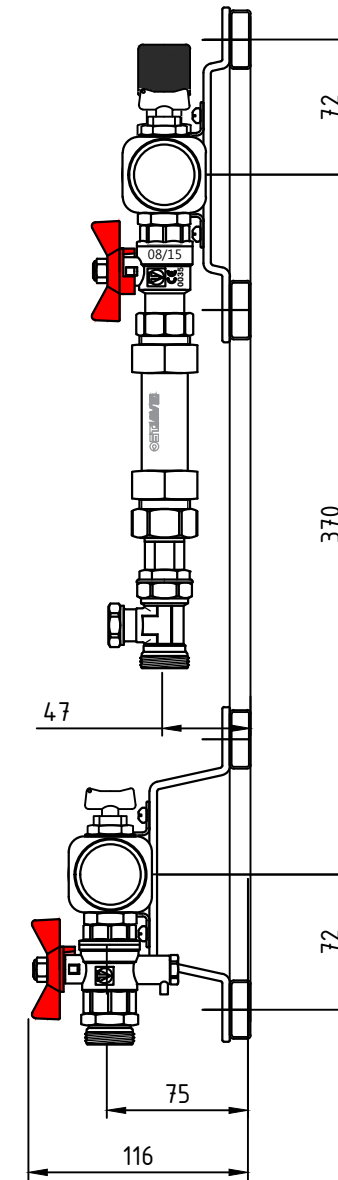
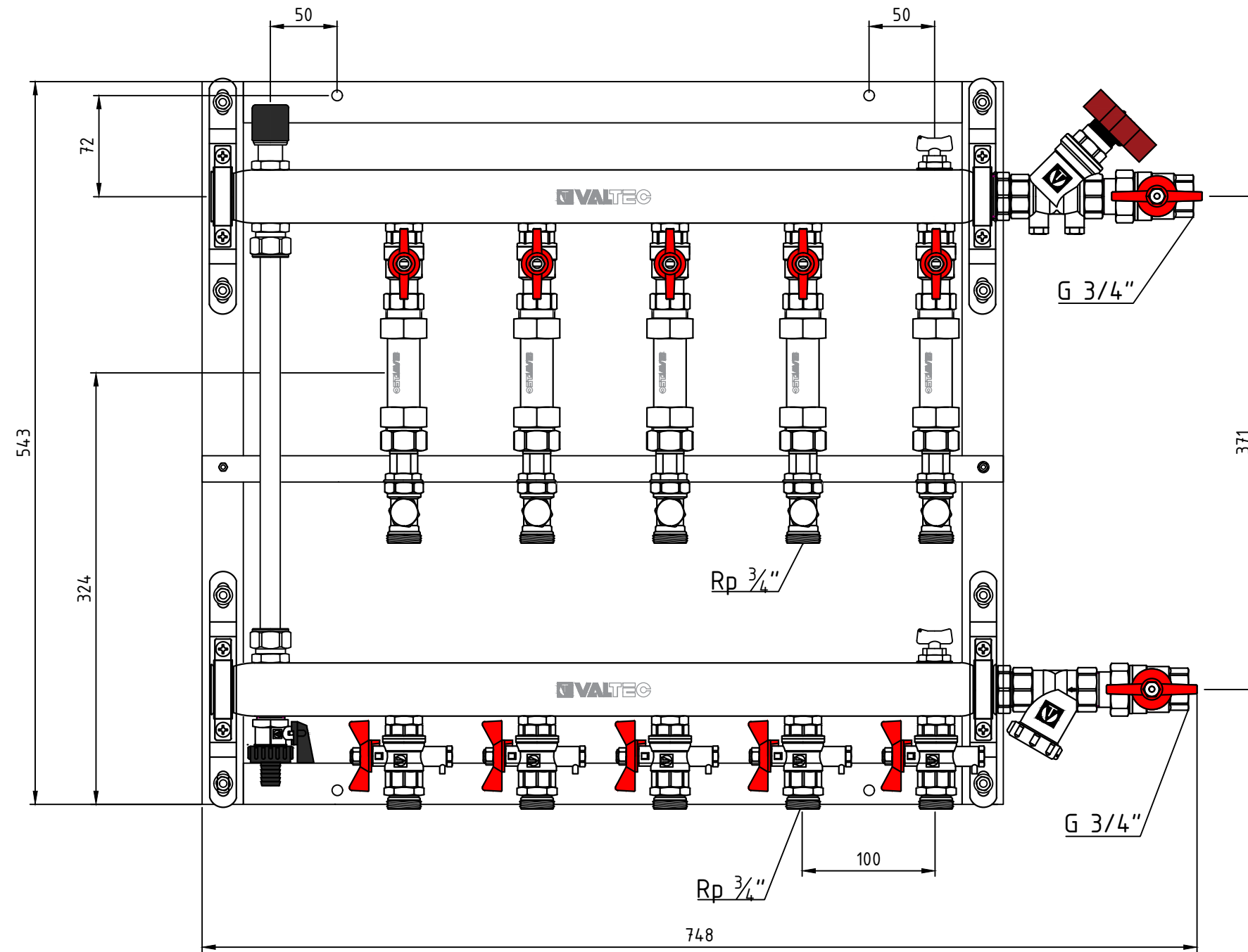
					VT.GPR.05S04.R2			
Изм.	Лист	№ докум.	Подп.	Дата	Этажный распределительный узел для системы отопления с балансировочным клапаном 3/4" с перепускным клапаном правый	Лит.	Масса	Масштаб
Разраб							7,2 кг	1:4
Пров						Лист 8	Листов 16	
Т. контр.						VALTEC		
Н. контр.					Общий вид			
Утв.								



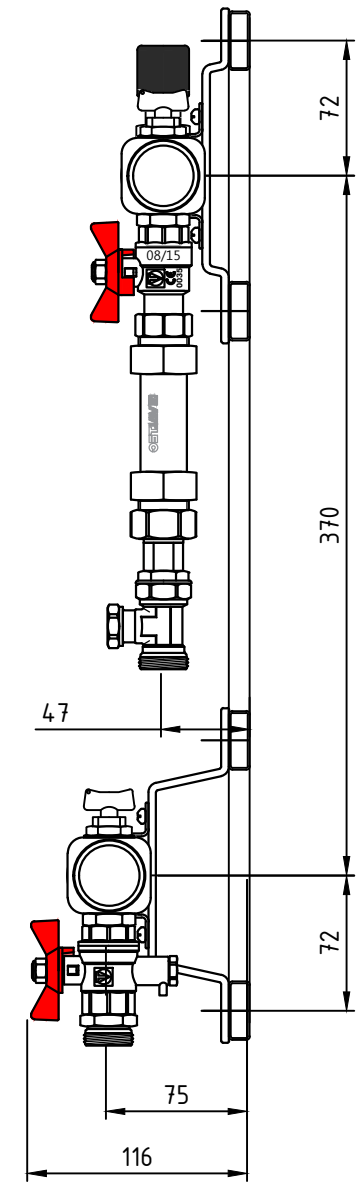
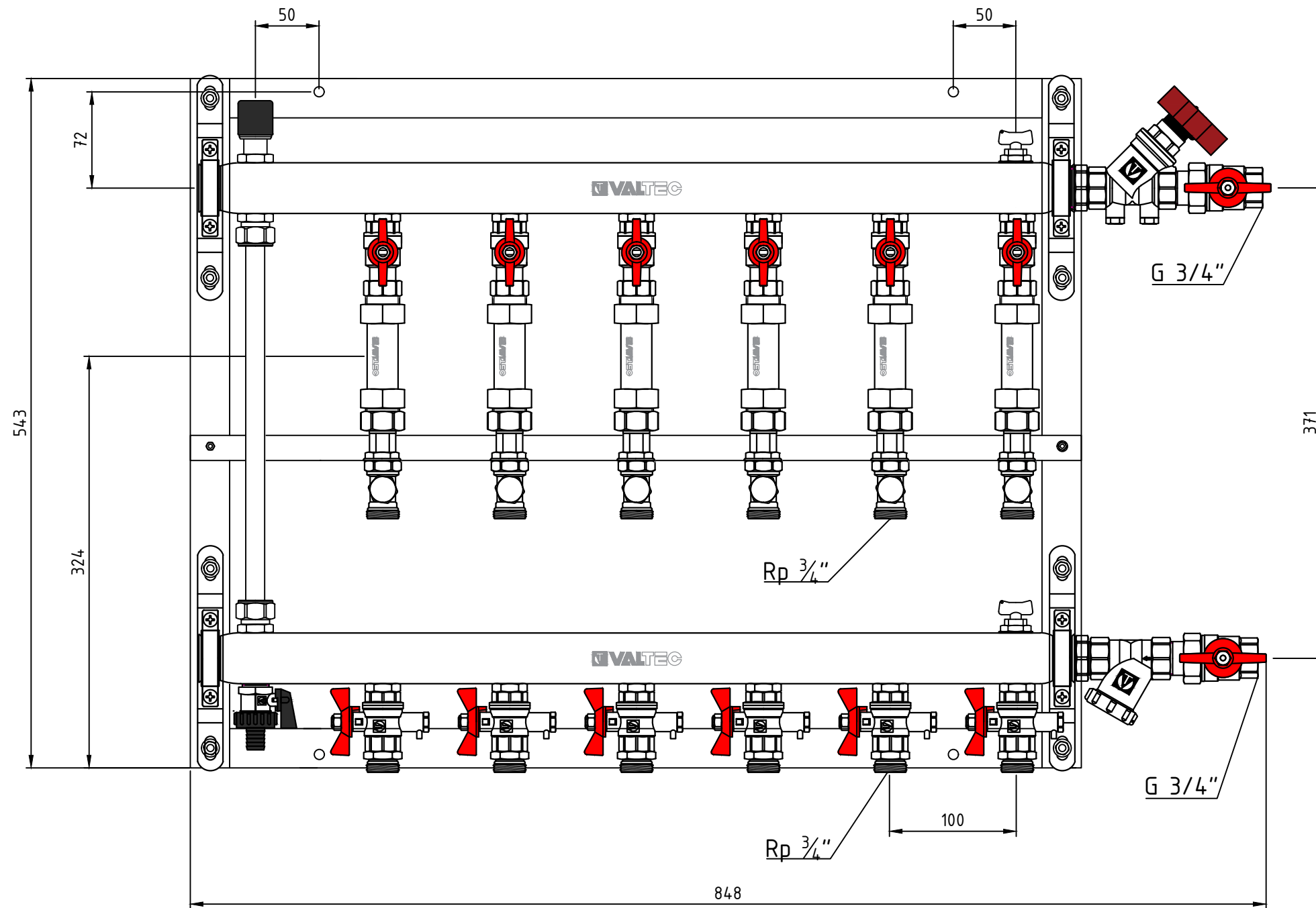
					VT.GPR.05S04.R3			
Изм.	Лист	№ докум.	Подп.	Дата	Этажный распределительный узел для системы отопления с балансировочным клапаном 3/4" с перепускным клапаном правый	Лит.	Масса	Масштаб
Разраб							8,0 кг	1:4
Пров						Лист 9	Листов 16	
Т. контр.						Общий вид		
Н. контр.								
Умв.								



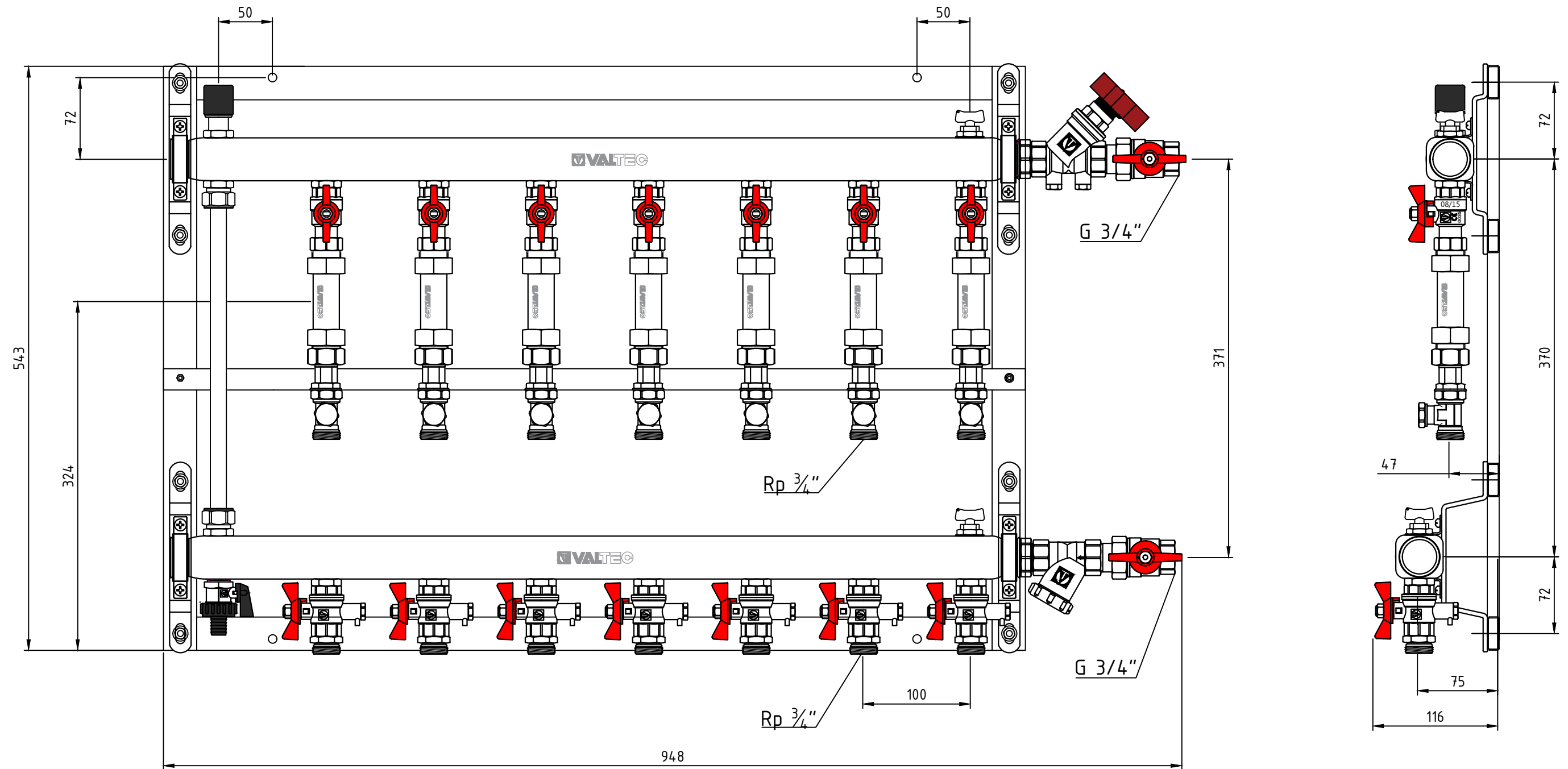
					VT.GPR.05S04.R4			
Изм.	Лист	№ докум.	Подп.	Дата	Этажный распределительный узел для системы отопления с балансировочным клапаном 3/4" с перепускным клапаном правый	Лит.	Масса	Масштаб
Разраб							9,2 кг	1:4
Пров						Лист 10	Листов 16	
Т. контр.								
Н. контр.					Общий вид	VALTEC		
Умв.								



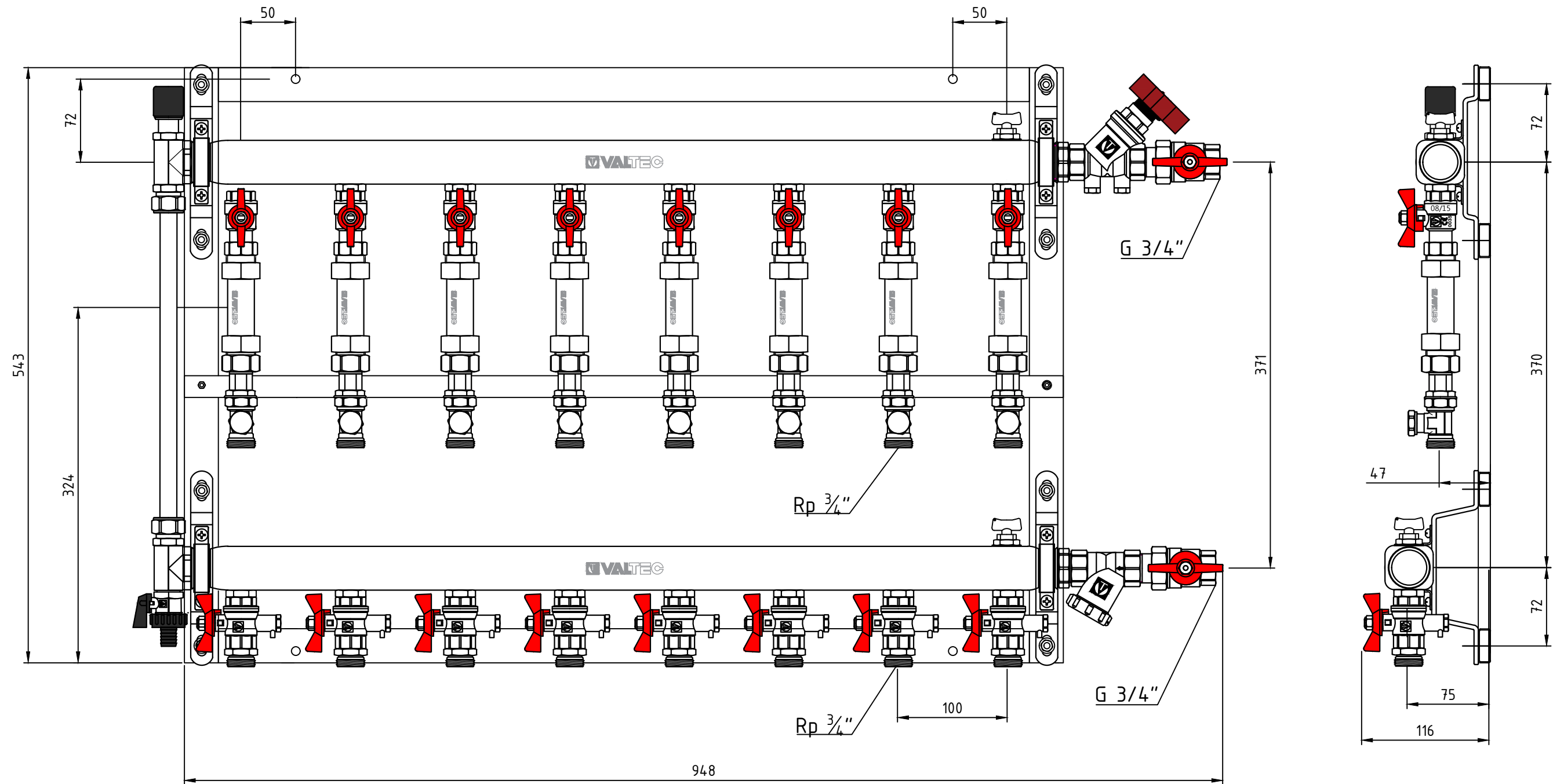
					VT.GPR.05S04.R5			
Изм.	Лист	№ докум.	Подп.	Дата	Этажный распределительный узел для системы отопления с балансировочным клапаном 3/4" с перепускным клапаном правый	Лит.	Масса	Масштаб
Разраб							10,5 кг	1:4
Пров						Лист 11	Листов 16	
Т. контр.						Общий вид		
Н. контр.					VALTEC			
Умв.								



					VT.GPR.05S04.R6			
Изм.	Лист	№ докум.	Подп.	Дата	Этажный распределительный узел для системы отопления с балансировочным клапаном 3/4" с перепускным клапаном правый	Лит.	Масса	Масштаб
Разраб							11,8 кг	1:4
Пров								
Т. контр.						Лист 12	Листов 16	
Н. контр.						Общий вид		
Умв.					VALTEC			



					VT.GPR.05S04.R7			
Изм.	Лист	№ докум.	Подп.	Дата	Этажный распределительный узел для системы отопления с балансировочным клапаном 3/4" с перепускным клапаном правый	Лит.	Масса	Масштаб
Разраб							13,1 кг	1:4
Пров						Лист 13	Листов 16	
Т. контр.						VALTEC		
Н. контр.								
Утв.					Общий вид			

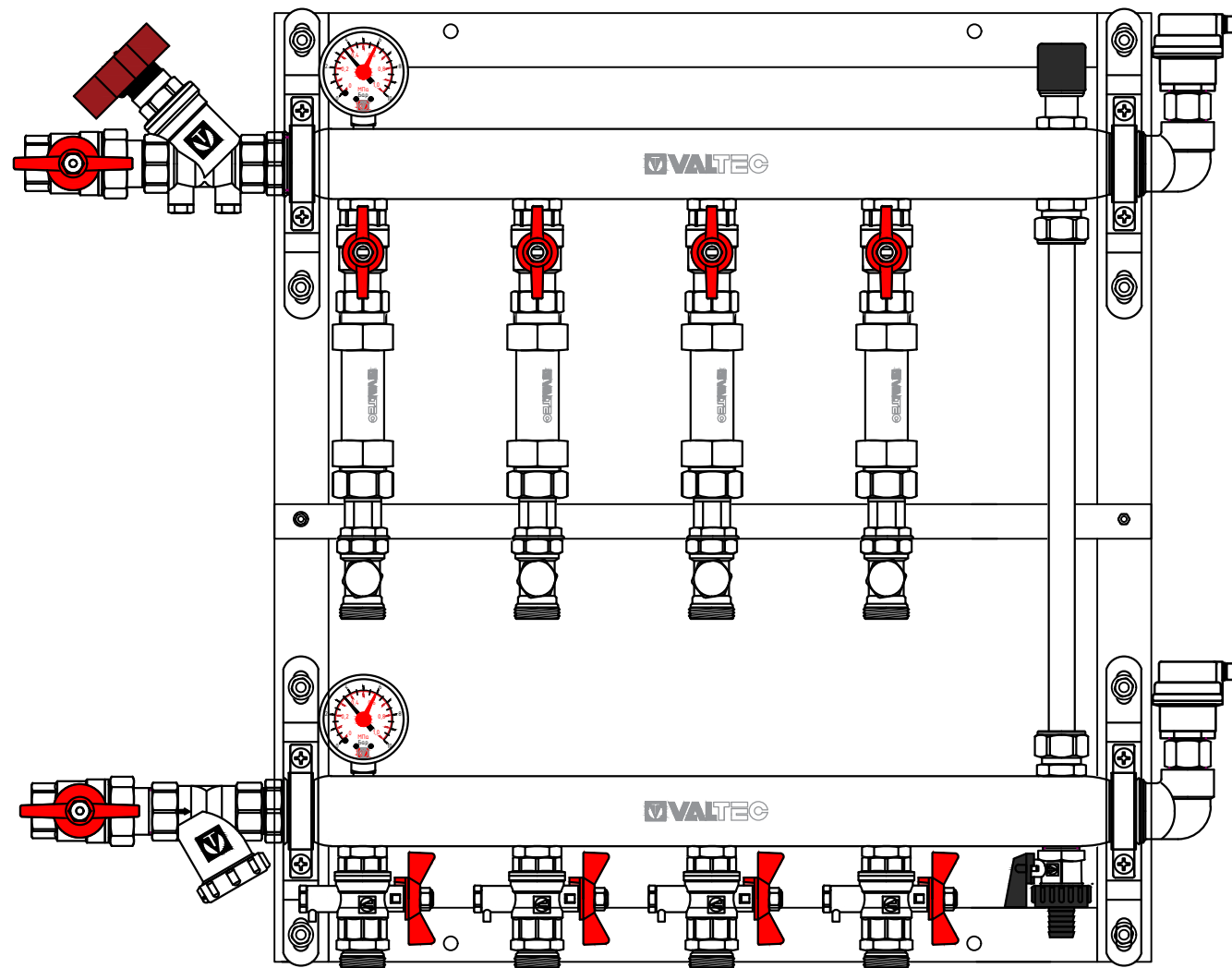


					VT.GPR.05S04.R8			
Изм.	Лист	№ докум.	Подп.	Дата	Этажный распределительный узел для системы отопления с балансировочным клапаном 3/4" сперепускным клапаном правый	Лист.	Масса	Масштаб
Разраб							14,3 кг	1:4
Пров								
Т. контр.						14	Листов 16	
Н. контр.						Общий вид		
Умв.								

VT.GPR.05S04.R4

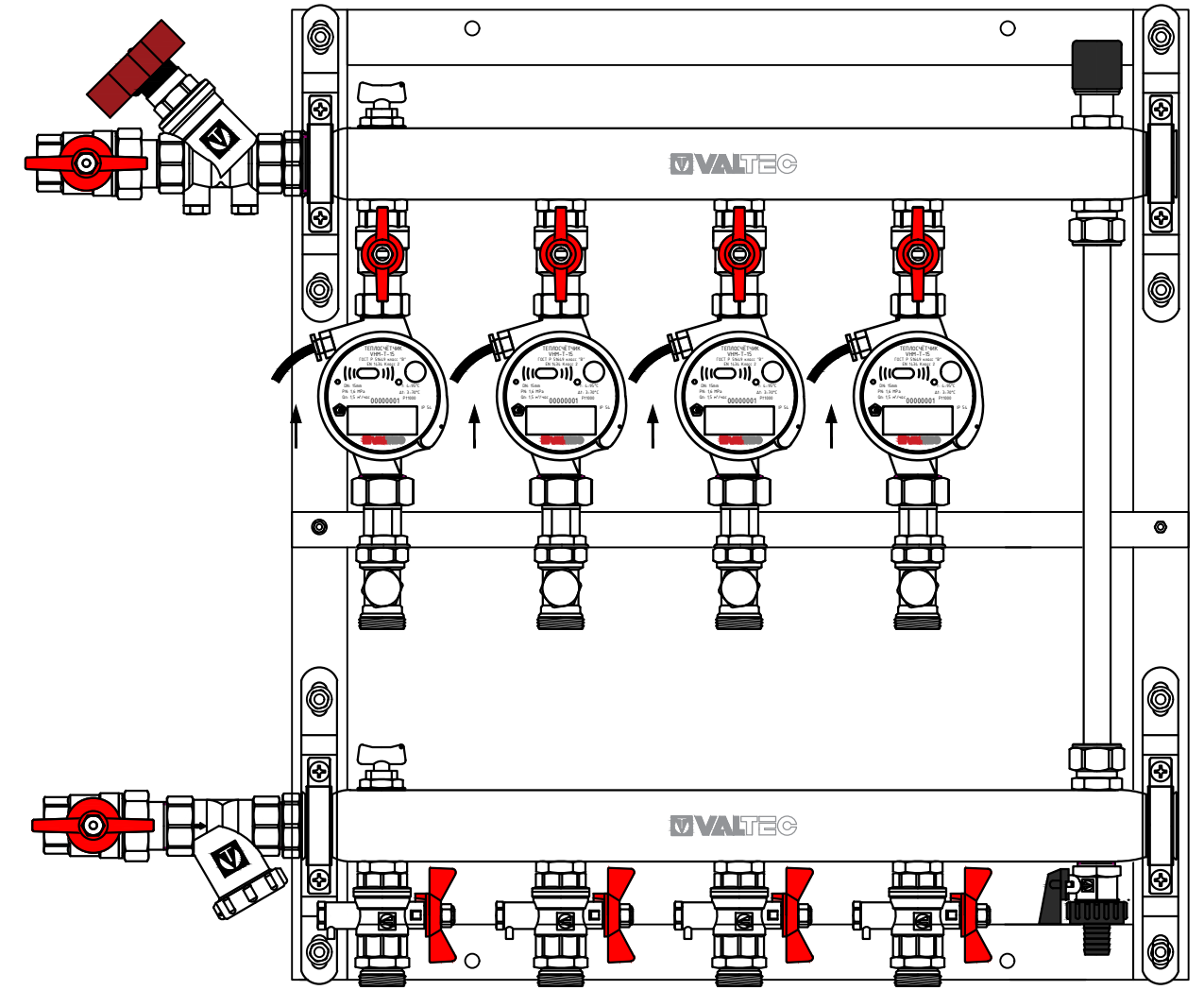
+GPR.031 (Автоматические воздухоотводчики)

+GPR.041 (Манометры)



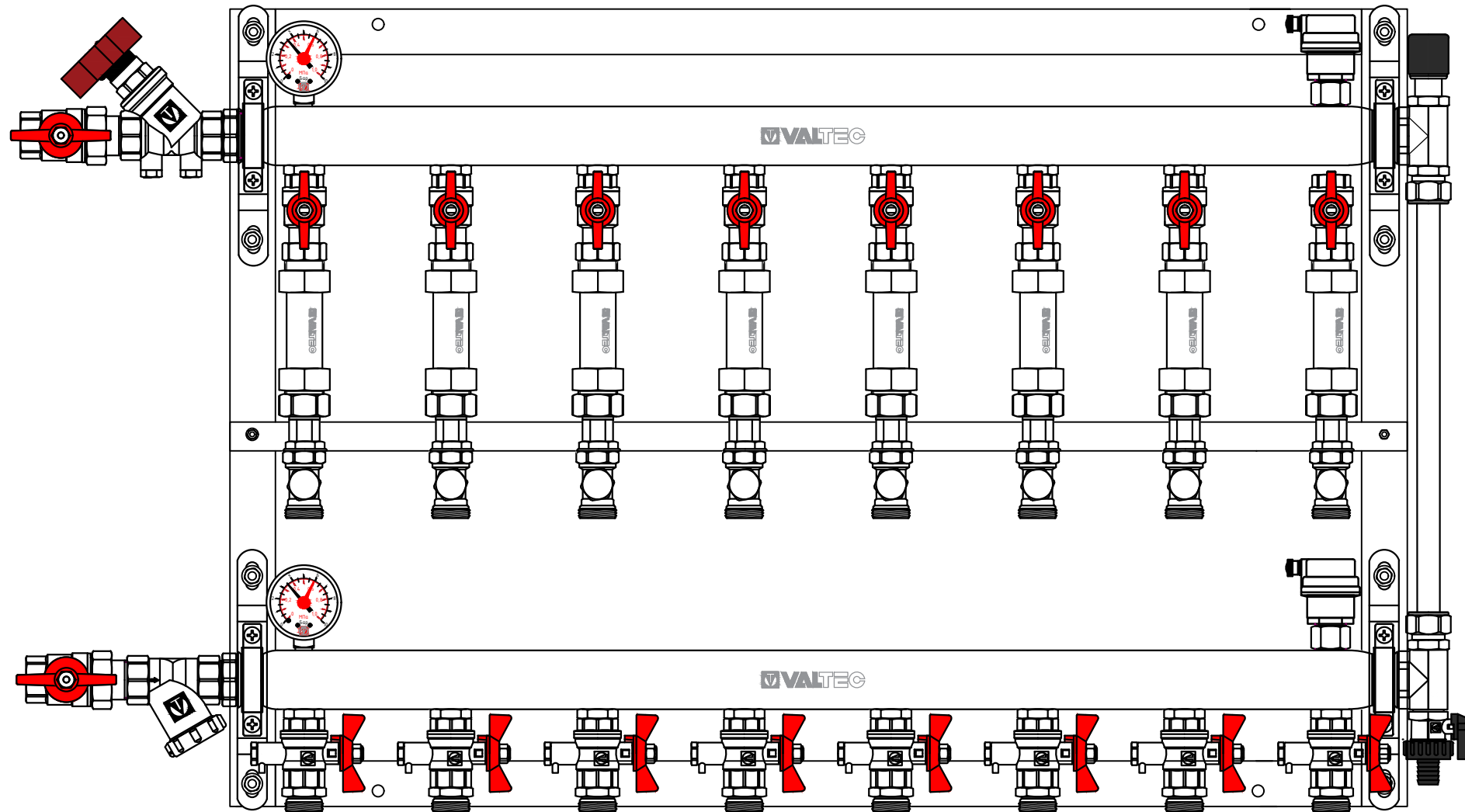
VT.GPR.05S04.R4

+VHM-T-15/0,6/0/ (Теплосчётчики)



					VT.GPR.05S04.R4 + опции			
Изм.	Лист	№ докум.	Подп.	Дата	Этажный распределительный узел для системы отопления с балансировочным клапаном 3/4" с перепускным клапаном левый с опциями	Лист.	Масса	Масштаб
Разраб							9,3 кг	1:4
Пров								
Т. контр.						15	Листов 16	
Н. контр.						Общий вид		
Утв.					VALTEC			

VT.GPR.05S04.L8
 VT.GPR.031 (Автоматические воздухоотводчики)
 VT.GPR.041 (Манометры)



					VT.GPR.05S04.L8 + опции			
Изм.	Лист	№ докум.	Подп.	Дата	Этажный распределительный узел для системы отопления с балансировочным клапаном 3/4" с перепускным клапаном левый с опциями	Лит.	Масса	Масштаб
Разраб							14,6 кг	1:4
Пров								
Т. контр.						16	Листов 16	
Н. контр.						Общий вид		
Утв.								