

## ТЕХНИЧЕСКИЙ ПАСПОРТ ИЗДЕЛИЯ



**Officine Rigamonti s.p.a.**

Производитель: Officine Rigamonti s.p.a., Via Circonvallazione, 9 – 13018 Valduggia (VC), ITALY,  
<http://www.officinerigamonti.it/>



### ПАСПОРТ

#### **КРАН ЛАТУННЫЙ ПРОБКОВЫЙ ТРЕХХОДОВОЙ ДЛЯ ПРИСОЕДИНЕНИЯ МАНОМЕТРА (С ФЛАНЦЕМ)**

ПС - 2432

Артикул **OR-1808**

## ТЕХНИЧЕСКИЙ ПАСПОРТ ИЗДЕЛИЯ

### **1. Назначение и область применения**

Кран предназначен для монтажа показывающего манометра на системах, транспортирующих газы и жидкости с давлением до 25 бар и температурой до 225°C. Фланец крана служит для присоединения контрольного манометра.

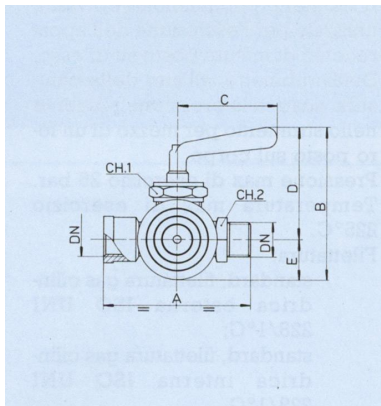
### **2. Технические характеристики**

Таблица 1

№	Характеристика	Значение характеристики при диаметре условного прохода, дюймы		
		1/4	3/8	1/2
1	Присоединительная резьба,	Трубная цилиндрическая по ISO UNI 228/1		
2	Максимальное рабочее давление, бар	25	25	25
3	Материал крана	Латунь горячепрессованная по CW 617N		
4	Максимальная температура рабочей среды, °C	225	225	225
5	Температура окружающей среды, °C	От -40 до + 80		
6	Ресурс, циклов	8000	6500	5000
7	Наработка на отказ	3000	2000	2000
8	Нормативный срок службы, лет	25	25	25

## ТЕХНИЧЕСКИЙ ПАСПОРТ ИЗДЕЛИЯ

### 3. Устройство и принцип работы



Кран состоит из корпуса с фланцем, конусной запорной пробки с Т-образным проходом, ручки и накидной сальниковой гайки. При расположении ручки вдоль корпуса, среда поступает к манометру. При повороте ручки на 90 градусов поступление среды к манометру перекрывается, манометр начинает сообщаться с атмосферным воздухом через боковое отверстие во фланце. Тем самым при закрытии крана

происходит сброс рабочего давления с манометра. При повороте ручки на 180°, среда поступает как в рабочий, так и в контрольный манометр, присоединенный к фланцу.

### 4. Номенклатура и габаритные размеры

Таблица 2

DN	A	B	C	D	E	CH <sub>1</sub>	CH <sub>2</sub>	GR
1/4''	68	76	50	56	20	23	18	273
3/8''	75	76	50	56	20	26	23	342
1/2''	80	76	50	56	20	26	25	365

## ТЕХНИЧЕСКИЙ ПАСПОРТ ИЗДЕЛИЯ

### 5. Указания по монтажу и эксплуатации

Кран на трубопроводе крепится с помощью резьбового штуцера (бобышки) с трубной цилиндрической резьбой.

Для исключения влияния пульсаций давления, а также для снижения температуры крана рекомендуется использовать для установки крана демпферную трубку (артикул OR 1809).

Кран должен устанавливаться таким образом, чтобы ручка крана находилась в доступном положении, а манометр – в положении, удобном для снятия показаний.

При закрытии крана следует иметь в виду, что температура рукоятки крана, практически, равна температуре транспортируемой среды.

При закрытии крана требуется принять меры предосторожности от попадания небольшого количества транспортируемой среды под давлением, удаляемой через отверстие в корпусе из участка от пробки до манометра.

### 6. Условия хранения и транспортировки

Краны должны храниться в упаковке предприятия – изготовителя по условиям хранения 3 по ГОСТ 15150-69.

### 7. Гарантийные обязательства

Изготовитель гарантирует соответствие кранов требованиям безопасности, при условии соблюдения потребителем правил использования, транспортировки, хранения, монтажа и эксплуатации. Гарантия распространяется на все дефекты, возникшие по вине завода-изготовителя.

Гарантия не распространяется на дефекты, возникшие по вине потребителя в результате нарушения правил, изложенных в настоящем Паспорте.

## ТЕХНИЧЕСКИЙ ПАСПОРТ ИЗДЕЛИЯ

ГАРАНТИЙНЫЙ ТАЛОН № \_\_\_\_\_  
КРАН ДЛЯ МАНОМЕТРА **OR 1808**

Ду	1/4"	3/8"	1/2"
К- во, шт			

Дата продажи \_\_\_\_\_

Штамп или печать

Продавец \_\_\_\_\_

торгующей организации

Гарантийный срок - **12 месяцев со дня продажи**

Рекламации и претензии на качество товара принимаются по адресу: г.Санкт-Петербург, ул. Профессора Качалова, дом 11, тел/факс (812)3247742, 5674814

При предъявлении претензии к качеству товара, покупатель предоставляет следующие документы:

1. Заявление в произвольной форме, в котором указываются:
  - название организации или Ф.И.О. покупателя;
  - фактический адреса покупателя и контактный телефон;
  - название и адрес организации, производившей монтаж;
  - краткое описание параметров системы, в которой использовалось изделие;
  - краткое описание дефекта.
2. Документ, подтверждающий покупку изделия (накладная, квитанция).
3. Акт гидравлического испытания системы, в которой монтировалось изделие.
4. Настоящий гарантийный талон.

Отметка о возврате или обмене товара:

---

Дата: «\_\_» \_\_\_\_\_ 200\_\_ г. Подпись \_\_\_\_\_



**Officine Rigamonti s.p.a.**

Via Circonvallazione, 9 - 13018 Valduggia (VC) ITALIA  
Tel. +39 0163 48 165 - Fax +39 0163 47 254

## ТЕХНИЧЕСКИЙ ПАСПОРТ ИЗДЕЛИЯ